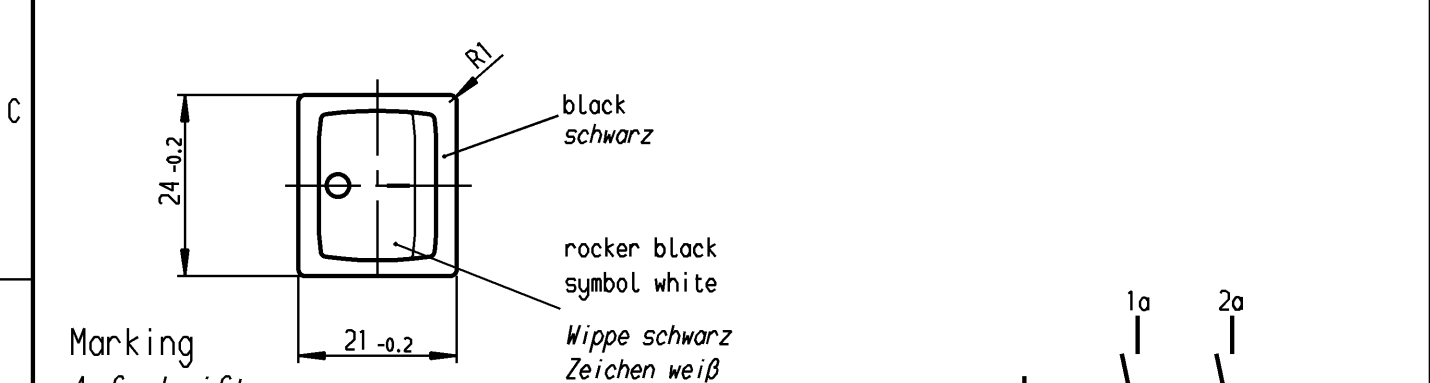
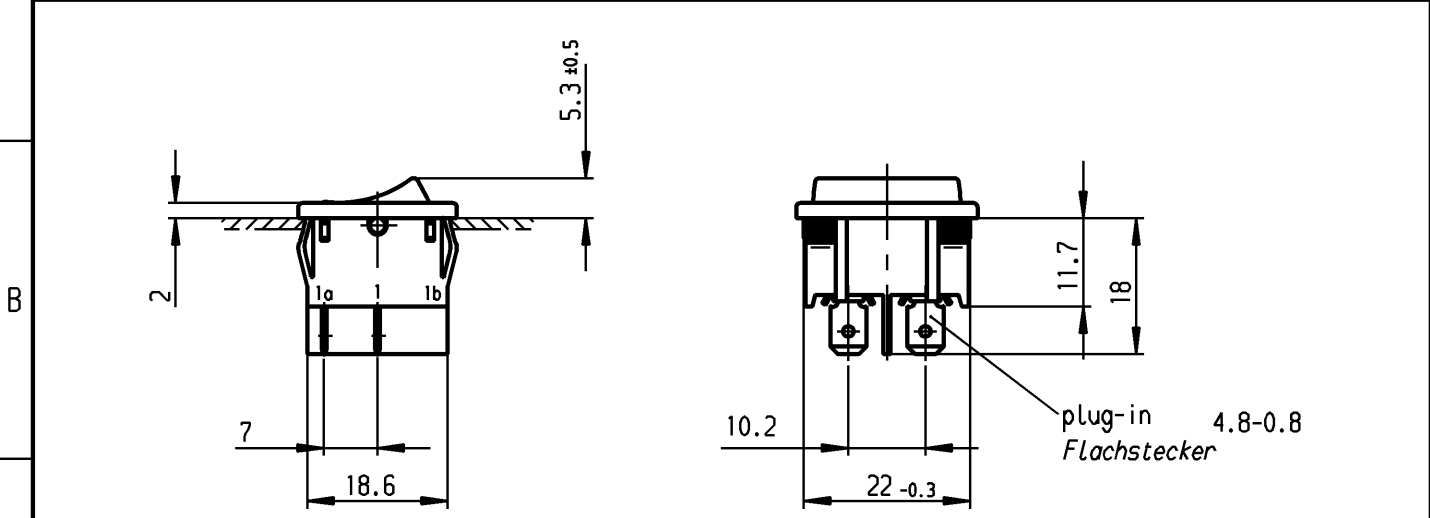


THIS DRAWING IS THE EXCLUSIVE PROPERTY OF MARQUARDT; WITHOUT THEIR CONSENT IT MAY NOT BE REPRODUCED OR GIVEN TO THIRD PARTIES.

VERTRAULICH CONFIDENTIAL

Alle Rechte bei Marquardt, auch fuer den Fall von Schutzrechtsanmeldungen. Jede Verfuugungsbefugnis, wie Kopier- und Weitergaberecht, bei uns.

1	2	3	4
recommended cut-out for snap-in fixing (edge opposite to snap-in direction) <i>Empfohlener Ausschnitt für Rastbefestigung (Grat gegenüber Bestückungsseite)</i>	wall thickness <i>Wanddicke</i>	Length of cut-out <i>Ausschnittlänge</i>	width of cut-out <i>Ausschnittbreite</i>
	0.75 to / bis 1.25	19.2 -0.1	21.9 +0.1
	1.25 to / bis 2	19.4 -0.1	21.9 +0.1
	2 to / bis 3	19.8 -0.1	21.9 +0.1



Marking
Aufschrift
 (M)
 1802.
 8(8)/250~5E4 T100/55
 12(4)/250~
 5/70A 250V~
 05
 15A 125-250V AC
 3/4HP 125V AC
 1 1/2HP 250V AC
 R149

Code of manufacture: place/year/month
 Herstellort/-jahr/-monat
 On box:
 Auf Verpackung: 0041.1881

DPST
 suitable for appliances of class II
 Ausschalter 2-polig
 Für Geräte der Klasse II geeignet

-	-	0041.1881	1802.1123-XX
Figure	Type	Customer No.	Art.No.-PI

Allgemeintoleranzen/UNTOLERANCED DIMENSIONS				PROJECTION		Pause COPY	Blatt SHEET 01		Zeichn./DRAWING NO. 1802.1123	Index i
Für Längen und Radien FOR LENGTHS AND RADII.		Abmaße in mm Für Nennmaßbereich in mm ALL DIMENSIONS ARE IN MILLIMETRES					Original DIN A4	Maßstab SCALE 1:1		
±	0.2	bis/UP TO 6	über/OVER 6 bis/UP TO 30	über/OVER 30	Für Winkel FOR ANGLE ± 2°		0 10 20 30 mm		Appliance Switch Geräteschalter	
d	23055	21.11.94	Hs	i	117433	19.06.18	Mut	gez./DRAWN BY 15.11.94 Hs gepr./CHECKED BY Kiz		
c	15938	22.05.84	Rie	h	37630	16.09.03	vor	Ersatz für/REPLACEMENT OF Zeichng. gl. Nr. v. 22.01.80 u. v. 29.03.84		
b				g	25092	04.09.97	sig			
a				f	23680	23.11.95	Hs			
				e	0	27.03.95	Hs	MARQUARDT Marquardt, D-78604 Rietheim-Weilheim		
Ausg. ISSUE	Änderung REVISION	gez. DRAWN BY		Ausg. ISSUE	Änderung REVISION	gez. DRAWN BY				