

Paul Neuhaus



835930 - ETON

Paul Neuhaus

Paul Neuhaus GmbH

Olakenweg 36 · D-59457 Werl

☎ +49(0)2922 9721 9290

✉ Kundenservice@neuhaus-group.de

www.paul-neuhaus.de

DE

GB

FR

ES

HR

HU

IT

NL

835930

230V/50Hz~



1x G9 max. 25W

2x



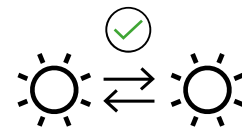
2x



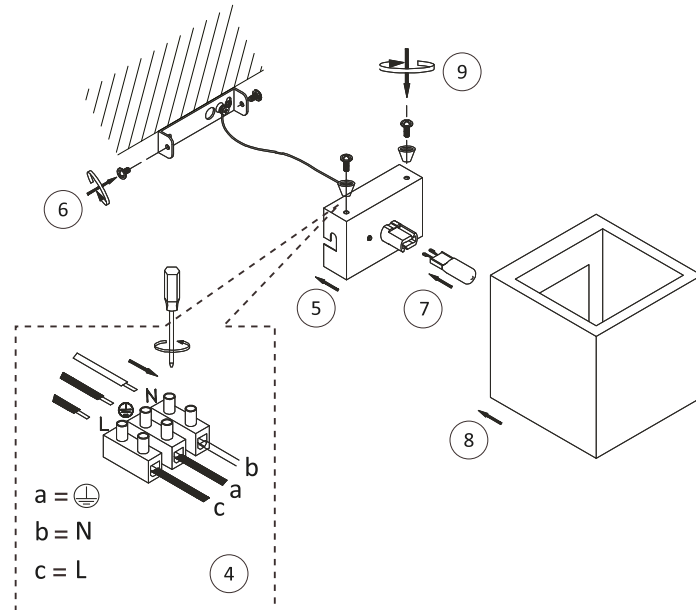
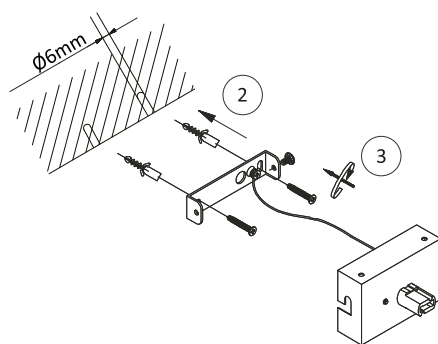
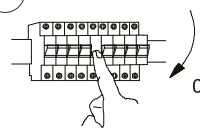
2x



2x



1



a =
 b = N
 c = L

10

