

*Bedienungsanleitung  
Instruction manual  
Mode d'emploi  
Istruzioni per l'uso  
Gebruiksaanwijzing  
Instrucciones de uso*

**TFA®**

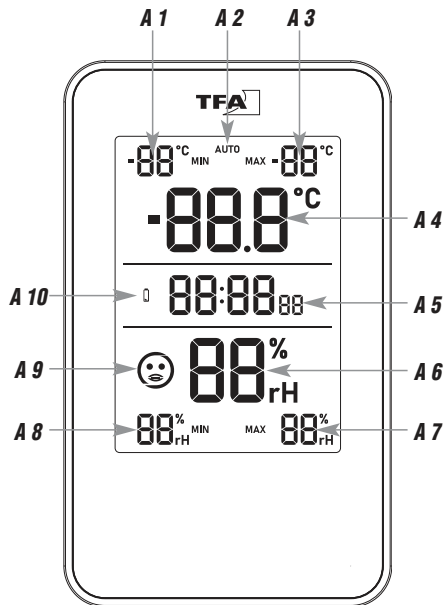


**Kat. Nr. 30.5057.02**

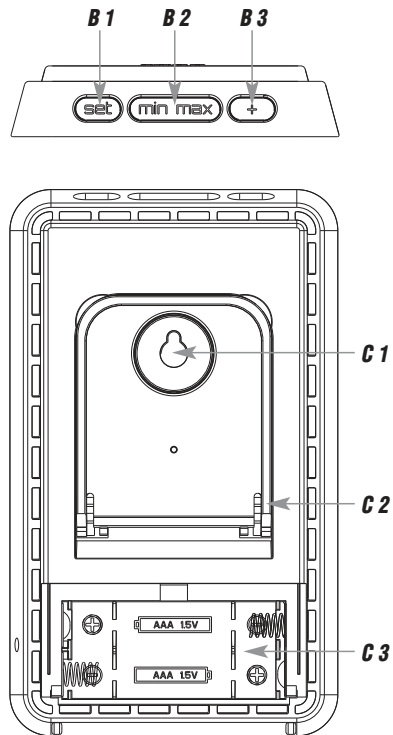
*Instruction manuals  
[www.tfa-dostmann.de/en/service/downloads/  
instruction-manuals](http://www.tfa-dostmann.de/en/service/downloads/instruction-manuals)*

**CE UK  
CA**

**Fig. 1**



**Fig. 2**




## Digitales Thermo-Hygrometer



Vielen Dank, dass Sie sich für dieses Gerät aus dem Hause TFA entschieden haben.

### 1. Bevor Sie mit dem Gerät arbeiten

-  **Lesen Sie sich bitte die Bedienungsanleitung genau durch.**
- **Durch die Beachtung der Bedienungsanleitung vermeiden Sie auch Beschädigungen des Gerätes und die Gefährdung Ihrer gesetzlichen Mängelrechte durch Fehlgebrauch. Für Schäden, die aus Nichtbeachtung dieser Bedienungsanleitung verursacht werden, übernehmen wir keine Haftung. Ebenso haften wir nicht für inkorrekte Messwerte und Folgen, die sich aus solchen ergeben können.**
- **Beachten Sie besonders die Sicherheitshinweise!**
- **Bewahren Sie diese Bedienungsanleitung gut auf!**

### 2. Lieferumfang

- Thermo-Hygrometer
- Bedienungsanleitung

### 3. Einsatzbereich und alle Vorteile Ihres neuen Gerätes auf einen Blick

- Innentemperatur und Luftfeuchtigkeit
- Permanente Anzeige der Höchst- und Tiefstwerte, mit manueller oder automatischer Rückstellung
- Komfortzone mit Smiley
- Uhrzeit
- Zum Aufstellen oder an die Wand hängen

## Digitales Thermo-Hygrometer



### 4. Zu Ihrer Sicherheit

- Das Produkt ist ausschließlich für den oben beschriebenen Einsatzbereich geeignet. Verwenden Sie das Produkt nicht anders, als in dieser Anleitung beschrieben wird.



#### **Vorsicht! Verletzungsgefahr:**

- Halten Sie das Gerät und die Batterien außerhalb der Reichweite von Kindern.
- Kleinteile können von Kindern (unter drei Jahren) verschluckt werden.
- Batterien enthalten gesundheitsschädliche Säuren und können bei Verschlucken lebensgefährlich sein. Wurde eine Batterie verschluckt, kann dies innerhalb von 2 Stunden zu schweren inneren Verätzungen und zum Tode führen. Wenn Sie vermuten, eine Batterie könnte verschluckt oder anderweitig in den Körper gelangt sein, nehmen Sie sofort medizinische Hilfe in Anspruch.
- Batterien nicht ins Feuer werfen, kurzschließen, auseinandernehmen oder aufladen. **Explosionsgefahr!**
- Um ein Auslaufen der Batterien zu vermeiden, sollten schwache Batterien möglichst schnell ausgetauscht werden.
- Achten Sie auf die richtige Polarität beim Einlegen der Batterien. Verwenden Sie nie gleichzeitig alte und neue Batterien oder Batterien unterschiedlichen Typs.

## Digitales Thermo-Hygrometer

D

- Entfernen Sie die Batterien, wenn Sie das Gerät längere Zeit nicht verwenden. Sollte eine Batterie ausgelaufen sein, vermeiden Sie Kontakt mit Haut, Augen und Schleimhäuten. Spülen Sie ggf. umgehend die betroffenen Stellen mit Wasser und suchen Sie einen Arzt auf.



### ACHTUNG

- Das eigenmächtige Reparieren, Umbauen oder Verändern des Geräts ist nicht gestattet.
- Setzen Sie das Gerät keinen extremen Temperaturen, Vibrationen und Erschütterungen aus.
- Reinigen Sie das Gerät mit einem weichen, leicht feuchten Tuch. Keine Scheuer- oder Lösungsmittel verwenden!
- Nur für den Betrieb in trockenen Innenräumen geeignet. Vor Feuchtigkeit schützen!

## 5. Bestandteile

### A: Display (Fig. 1):

- A 1:** Tiefstwert Innentemperatur
- A 2:** Automatische Rückstellung
- A 3:** Höchstwert Innentemperatur
- A 4:** Innentemperatur
- A 5:** Uhrzeit mit Sekundenanzeige
- A 6:** Innenluftfeuchtigkeit
- A 7:** Höchstwert Innenluftfeuchtigkeit
- A 8:** Tiefstwert Innenluftfeuchtigkeit
- A 9:** Komfortzone mit Smiley
- A 10:** Batteriesymbol

6

## Digitales Thermo-Hygrometer

D

### B: Tasten (Fig. 2):

- B 1:** **set** Taste
- B 2:** **minmax** Taste
- B 3:** **+** Taste

### C: Gehäuse (Fig. 2):

- C 1:** Wandaufhängung
- C 2:** Ständer (ausklappbar)
- C 3:** Batteriefach

## 6. Inbetriebnahme

- Ziehen Sie die Schutzfolie vom Display ab.
- Öffnen Sie das Batteriefach und legen Sie zwei neue Batterien 1,5 V AAA polrichtig ein.
- Schließen Sie das Batteriefach wieder.
- Es werden alle Segmente kurz angezeigt.

## 7. Manuelle Einstellungen

### 7.1 Zeiteinstellung

- Gleich nach dem Einlegen der Batterien blinkt die Stundenanzeige für 20 Sekunden im Display.
- Mit der **+** Taste können Sie die Stunden einstellen.
- Bestätigen Sie die Eingabe mit der **set** Taste und stellen Sie die Minuten auf gleiche Weise ein.
- Bestätigen Sie mit der **set** Taste.
- Alternativ können Sie die Uhrzeit im Einstellmodus einstellen.

### 7.2 Einstellmodus

- Halten Sie die **set** Taste für 2 Sekunden gedrückt. AUTO MIN MAX blinkt und ON erscheint.

7

## Digitales Thermo-Hygrometer

- Im Einstellungsmodus können Sie mit der **+** Taste die automatische Zurückstellung der maximalen und minimalen Werte deaktivieren (AUTO MIN MAX OFF) oder wieder aktivieren (Voreinstellung: ON). Bei aktivierter automatischer Zurückstellung erscheint im Display dauerhaft AUTO.
- Bestätigen Sie mit der **set** Taste. Die Stundenanzeige blinkt. Stellen Sie die Stunden und Minuten ein, wie unter „Zeiteinstellung“ beschrieben.
- Bestätigen Sie mit der **set** Taste.

### 7.3 Bedienung

- Halten Sie die **+** Taste im Einstellmodus gedrückt, gelangen Sie in den Schnelllauf.
- Das Gerät verlässt automatisch den Einstellmodus, wenn länger als 20 Sekunden keine Taste gedrückt wird.

### 8. Max.-Min.-Werte

- Die Höchst- und Tiefstwerte für die Temperatur und Luftfeuchtigkeit seit der letzten Rückstellung werden permanent auf dem Display angezeigt.

### 8.1 Modus automatische Rückstellung

- **Voraussetzung:** Die automatische Zurückstellung ist im Einstellmodus aktiviert (Anzeige AUTO). Die Höchst- und Tiefstwerte werden automatisch um Mitternacht zurückgesetzt.

### 8.2 Modus manuelle Rückstellung

- Halten Sie die **minmax** Taste für drei Sekunden gedrückt, um die Werte zu löschen.

8

## Digitales Thermo-Hygrometer

### 9. Komfortstufe

- Auf dem Display erscheint ein Smiley zur Anzeige der Komfortstufe des Raumklimas (siehe Fig. 3).

### 10. Anbringung

- Das Thermo-Hygrometer an dem Wand-Aufhänger mit einem Nagel oder Schraube befestigen oder mit dem ausklappbaren Ständer aufstellen.
- Vermeiden Sie die Nähe von Heizkörpern und direkte Sonneneinstrahlung.

### 11. Batteriewechsel

- Sobald das Batteriesymbol erscheint, wechseln Sie bitte die Batterien.
- Öffnen Sie das Batteriefach und legen Sie zwei neue Batterien 1,5 V AAA ein, +/- Pol wie abgebildet.
- Schließen Sie das Batteriefach wieder.

### 12. Fehlerbeseitigung

Problem	Lösung
Keine Anzeige auf dem Gerät	
→ Batterien polrichtig einlegen	
→ Batterien wechseln	
Unkorrekte Anzeige	
→ Batterien wechseln	
Wenn Ihr Gerät trotz dieser Maßnahmen immer noch nicht funktioniert, wenden Sie sich an den Händler, bei dem Sie das Produkt gekauft haben.	

9

**Digitales Thermo-Hygrometer**

D

**13. Entsorgung**

Dieses Produkt und die Verpackung wurden unter Verwendung hochwertiger Materialien und Bestandteile hergestellt, die recycelt und wiederverwendet werden können. Dies verringert den Abfall und schont die Umwelt.

Entsorgen Sie die Verpackung umweltgerecht über die eingerichteten Sammelsysteme.

**Entsorgung des Elektrogeräts**

Entnehmen Sie nicht festverbaute Batterien und Akkus aus dem Gerät und entsorgen Sie diese getrennt.

Dieses Gerät ist entsprechend der EU-Richtlinie über die Entsorgung von Elektro- und Elektronik-Altgeräten (WEEE) gekennzeichnet.

Dieses Produkt darf nicht mit dem Hausmüll entsorgt werden.

Der Nutzer ist verpflichtet, das Altgerät zur umweltgerechten Entsorgung bei einer ausgewiesenen Annahmestelle für die Entsorgung von Elektro- und Elektronikgeräten abzugeben. Die Rückgabe ist unentgeltlich. Beachten Sie die aktuell geltenden Vorschriften!

**Entsorgung der Batterien**

Batterien und Akkus dürfen keinesfalls in den Hausmüll. Sie enthalten Schadstoffe, die bei unsachgemäßer Entsorgung der Umwelt und der Gesundheit Schaden zufügen können.

**Digitales Thermo-Hygrometer**

D

Als Verbraucher sind Sie gesetzlich verpflichtet, gebrauchte Batterien und Akkus zur umweltgerechten Entsorgung beim Handel oder entsprechenden Sammelstellen gemäß nationalen oder lokalen Bestimmungen abzugeben. Die Rückgabe ist unentgeltlich.

Die Bezeichnungen für enthaltene Schadstoffe sind:

Cd=Cadmium, Hg=Quecksilber, Pb=Blei.

**14. Technische Daten****Temperatur**

Messbereich  
-10 °C... +60 °C

Auflösung  
0,1°C

Genauigkeit  
± 1°C

**Luffeuchtigkeit**

Messbereich  
10 ... 99 %rH

Auflösung  
1%

Genauigkeit  
±4% @ 30...85°C

Anzeige LL.L/HH.H

Temperatur liegt außerhalb des Messbereichs

## **Digitales Thermo-Hygrometer**



### **Spannungsversorgung**

2x 1,5 V AAA (Batterien nicht inklusive)

### **Größe**

72 x 16 (52) x 120 (116) mm

### **Gewicht**

81 g (nur das Gerät)

*Diese Anleitung oder Auszüge daraus dürfen nur mit Zustimmung von TFA Dostmann veröffentlicht werden. Die technischen Daten entsprechen dem Stand bei Drucklegung und können ohne vorherige Benachrichtigung geändert werden.*

*Die neuesten technischen Daten und Informationen zu Ihrem Produkt finden Sie auf unserer Homepage unter Eingabe der Artikelnummer in das Suchfeld.*

**[www.tfa-dostmann.de](http://www.tfa-dostmann.de)**

E-Mail: [info@tfa-dostmann.de](mailto:info@tfa-dostmann.de)

TFA Dostmann GmbH & Co.KG  
Zum Ottersberg 12, 97877 Wertheim, Deutschland

11/23

12

## **Digital thermo-hygrometer**



Thank you for choosing this product from TFA.

### **1. Before you use this product**

- **Please make sure you read the instruction manual carefully.**
- **Following and respecting the instructions in your manual will prevent damage to your instrument and loss of your statutory rights arising from defects due to incorrect use. We shall not be liable for any damage occurring as a result of non-following of these instructions. Likewise, we take no responsibility for any incorrect readings or for any consequences resulting from them.**
- **Please pay particular attention to the safety notices!**
- **Please keep this instruction manual safe for future reference.**

### **2. Delivery contents**

- Thermo-hygrometer
- Instruction manual

### **3. Range of application and all the benefits of your new instrument at a glance**

- Indoor temperature and humidity
- Permanent indication of maximum and minimum values with manual or auto reset
- Comfort level (smiley)
- Time
- Wall mounting or table stand

13

**Digital thermo-hygrometer****4. For your safety**

- This product is exclusively intended for the range of application described above. The product should only be used as described within these instructions.

**WARNING!**  
**Risk of injury!**

- Keep this device and the batteries out of reach of children.
- Small parts can be swallowed by children (under three years old).
- Batteries contain harmful acids and may be hazardous if swallowed. If a battery is swallowed, this can lead to serious internal burns and death within two hours. If you suspect a battery could have been swallowed or otherwise caught in the body, seek medical help immediately.
- Batteries must not be thrown into a fire, short-circuited, taken apart or recharged. **Risk of explosion!**
- Low batteries should be changed as soon as possible to prevent damage caused by leaking. Make sure the polarities are correct.
- Never use a combination of old and new batteries together, nor batteries of different types. Remove the batteries if the device will not be used for an extended period of time.
- Avoid contact with skin, eyes and mucous membranes when handling leaking batteries. In case of contact, immediately rinse the affected areas with water and consult a doctor.

**Digital thermo-hygrometer****CAUTION**

- Unauthorised repairs, alterations or changes to the product are prohibited.
- Do not expose the device to extreme temperatures, vibrations or shocks.
- Clean the device with a soft damp cloth. Do not use solvents or scouring agents.
- Suitable for indoor use only. Protect it from moisture!

**5. Elements****A: Display (Fig. 1):**

- A 1:** Minimum value indoor temperature
- A 2:** Automatic reset
- A 3:** Maximum value indoor temperature
- A 4:** Indoor temperature
- A 5:** Time with seconds
- A 6:** Indoor humidity
- A 7:** Maximum value indoor humidity
- A 8:** Minimum value indoor humidity
- A 9:** Comfort level (smiley)
- A 10:** Battery symbol

**B: Buttons (Fig. 2):**

- B 1:** set button
- B 2:** minmax button
- B 3:** + button

**C: Housing (Fig. 2):**

- C 1:** Wall mounting hole
- C 2:** Stand (fold out)
- C 3:** Battery compartment



## Digital thermo-hygrometer



### 6. Getting started

- Remove the protective film from the display.
- Open the battery compartment and insert two new AAA 1.5 V batteries, polarity as illustrated.
- Close the battery compartment.
- All LCD segments will be displayed for a short moment.

### 7. Manual settings

#### 7.1 Time setting

- After batteries are inserted, the hour digits will be flashing for 20 seconds.
- Press the **+** button to adjust the hours.
- Confirm the setting with the **set** button and set minutes in the same way.
- Confirm with the **set** button.
- Optionally you can set the time in the setting mode.

#### 7.2 Setting mode

- Press and hold the **set** button for 2 seconds. AUTO MIN MAX is flashing and ON appears.
- In the setting mode, you can deactivate (AUTO MIN MAX OFF) or activate again the automatic reset of the maximum and minimum values with the **+** button (default: ON). If the automatic reset is activated, AUTO appears permanently on the display.
- Confirm with the **set** button. The hour digits flash. Set the hours and minutes as described in "Time setting".
- Confirm with the **set** button.

## Digital thermo-hygrometer



### 7.3. Operation

- Press and hold the **+** button in the setting mode for quick setting.
- The device will automatically quit the setting mode if no button is pressed for 20 seconds.

### 8. Max/min values

- The maximum and minimum temperature and humidity values since the last reset are permanently displayed.

#### 8.1 Automatic reset mode

- Provided that in the setting mode the automatic reset is activated (display AUTO). The maximum and minimum values are automatically reset at midnight.

#### 8.2 Manual reset mode

- Press and hold the **minmax** button for 3 seconds to clear the recorded values..

### 9. Comfort level

- On the display appears a smiley to indicate the comfort level of the indoor climate (see Fig. 3).

### 10. Mounting

- Position the thermo-hygrometer by hanging it on a wall with a nail or a screw using the built-in hanging slot or place it on a surface with the fold-out stand.
- Avoid radiators and direct sunshine.

**Digital thermo-hygrometer****11. Battery replacement**

- Change the batteries when the battery symbol appears on the display.
- Open the battery compartment and insert two new batteries 1.5 V AAA, polarity as illustrated.
- Close the battery compartment.

**12. Troubleshooting****Problem****Solution**

No display on the device

- Ensure the batteries' polarities are correct
- Change the batteries

Incorrect indication

- Change the batteries

If your device fails to work despite these measures, please contact the retailer where you purchased the product from for advice.

**13. Waste disposal**

This product and its packaging have been manufactured using high-grade materials and components which can be recycled and reused. This reduces waste and protects the environment.

Dispose of the packaging in an environmentally friendly manner using the collection systems that have been set up.

**Digital thermo-hygrometer****Disposal of the electrical device**

Remove non-permanently installed batteries and rechargeable batteries from the device and dispose of them separately.

This product is labelled in accordance with the EU Waste Electrical and Electronic Equipment Directive (WEEE).

This product must not be disposed of in ordinary household waste. As a consumer, you are required to take end-of-life devices to a designated collection point for the disposal of electrical and electronic equipment, in order to ensure environmentally-compatible disposal. The return service is free of charge. Observe the current regulations in place!

**Disposal of the batteries**

Never dispose of empty batteries and rechargeable batteries with ordinary household waste. They contain pollutants which, if improperly disposed of, can harm the environment and human health. As a consumer, you are required by law to take them to your retail store or to an appropriate collection site depending on national or local regulations in order to protect the environment. The return service is free of charge.

The symbols for the contained heavy metals are: Cd=cadmium, Hg=mercury, Pb=lead.

## Digital thermo-hygrometer



### 14. Specifications

---

#### Temperature

Measuring range  
-10 °C... +60 °C

Resolution  
0,1°C

Accuracy  
± 1°C

---

#### Humidity

Measuring range  
10 ... 99 %rH

Resolution  
1%

Accuracy  
±4% @ 30...85°C

---

Indication LL.L / HH.H

*Temperature is outside measuring range*

---

Power consumption

*Batteries 2 x 1,5 V AAA (not included)*

---

Dimensions

72 x 16 (52) x 120 (116) mm

---

Weight

81 g (device only)

---

## Digital thermo-hygrometer



No part of this manual may be reproduced without written consent of TFA Dostmann. The technical data are correct at the time of going to print and may change without prior notice.

The latest technical data and information about this product can be found in our homepage by simply entering the product number in the search box.

**[www.tfa-dostmann.de](http://www.tfa-dostmann.de)**

E-Mail: [info@tfa-dostmann.de](mailto:info@tfa-dostmann.de)

TFA Dostmann GmbH & Co.KG

Zum Ottersberg 12, 97877 Wertheim, Germany

## Thermo-hygromètre numérique



Nous vous remercions d'avoir choisi l'appareil de la société TFA.

### 1. Avant d'utiliser votre appareil



- **Veillez lire attentivement le mode d'emploi.**
- **En respectant ce mode d'emploi, vous éviterez d'endommager votre appareil et de perdre vos droits légaux en cas de défaut si celui-ci résulte d'une utilisation non-conforme. Nous n'assumons aucune responsabilité pour des dommages qui auraient été causés par le non-respect du présent mode d'emploi. De même, nous n'assumons aucune responsabilité pour des relevés incorrects et les conséquences qu'ils pourraient engendrer.**
- **Suivez bien toutes les consignes de sécurité !**
- **Conservez soigneusement le mode d'emploi !**

### 2. Contenu de la livraison

- Thermo-hygromètre
- Mode d'emploi

### 3. Aperçu du domaine d'utilisation et de tous les avantages de votre nouvel appareil

- Température et humidité intérieures
- Indication permanent des valeurs maximales et minimales mesurées avec actualisation manuelle ou automatique
- Niveau de confort du climat (smiley)
- Horloge
- Peut être posée sur une surface plane ou fixée au mur

## Thermo-hygromètre numérique



### 4. Pour votre sécurité

- Le produit est destiné uniquement à l'utilisation décrite ci-dessus. N'utilisez jamais l'appareil à d'autres fins que celles décrites dans le présent mode d'emploi.



**AVERTISSEMENT !**  
**Danger de blessure :**

- Placez votre appareil et les piles hors de la portée des enfants.
- Les petites pièces peuvent être avalées par les enfants (moins de trois ans).
- Les piles contiennent des acides nocifs pour la santé et peuvent être mortelles dans le cas d'une ingestion. Si une pile a été avalée, elle peut entraîner des brûlures internes graves ainsi que la mort dans l'espace de 2 heures. Si vous craignez qu'une pile ait pu être avalée ou ingérée d'une autre manière, quelle qu'elle soit, contactez immédiatement un médecin d'urgence.
- Ne jetez jamais de piles dans le feu, ne les court-circuitiez pas, ne les démontez pas et ne les rechargez pas. **Risque d'explosion !**
- Une pile faible doit être remplacée le plus rapidement possible afin d'éviter toute fuite.
- Veillez à la bonne polarité des piles. N'utilisez jamais simultanément de piles anciennes avec des piles neuves ou des piles de types différents.
- Retirez les piles si vous n'utilisez pas votre appareil pendant une durée prolongée.

## Thermo-hygromètre numérique

**F**

- Évitez tout contact de la peau, des yeux et des muqueuses avec le liquide des piles. En cas de contact, rincez immédiatement les zones concernées à l'eau et consultez un médecin.



### ATTENTION

- Vous ne devez en aucun cas réparer, démonter ou modifier l'appareil par vous-même.
- Évitez d'exposer l'appareil à des températures extrêmes, à des vibrations ou à des chocs.
- Pour le nettoyage de votre appareil, utilisez un chiffon doux et humide. N'utilisez pas de solvants ou d'agents abrasifs !
- Ils ne peuvent être utilisés que dans des locaux secs. Protégez l'appareil contre l'humidité !

## 5. Composants

### A : Affichage (Fig. 1) :

- A 1 :** Valeur minimale température intérieure
- A 2 :** Réinitialisation automatique
- A 3 :** Valeur maximale température intérieure
- A 4 :** Température intérieure
- A 5 :** Horloge avec les secondes
- A 6 :** Humidité intérieure
- A 7 :** Valeur maximale humidité intérieure
- A 8 :** Valeur minimale humidité intérieure
- A 9 :** Niveau de confort du climat (smiley)
- A 10 :** Symbole de pile

### B : Touches (Fig. 2) :

- B 1 :** Touche **set**

24

## Thermo-hygromètre numérique

**F**

**B 2 :** Touche **minmax**

**B 3 :** Touche **+**

### C : Boîtier (Fig. 2) :

**C 1 :** Œillet de suspension

**C 2 :** Support (dépliable)

**C 3 :** Compartiment à piles

## 6. Mise en service

- Retirez le film de protection de l'affichage.
- Ouvrez le compartiment à piles et insérez deux nouvelles piles de type 1,5 V AAA en respectant la polarité +/-.
- Refermez le compartiment à piles.
- Tous les segments s'allument brièvement.

## 7. Réglages manuels

### 7.1 Réglage de l'heure

- Après la mise en place des piles, l'heure clignote pendant 20 secondes sur l'écran.
- Vous pouvez ajuster l'heure avec la touche **+**.
- Validez le réglage au moyen de la touche **set** et procédez de la même manière pour régler les minutes.
- Validez au moyen de la touche **set**.
- Vous pouvez également régler l'heure en mode de réglage.

### 7.2 Mode de réglage

- Appuyez sur la touche **set** pendant 2 secondes. AUTO MIN MAX clignote et ON apparaît.

25

## Thermo-hygromètre numérique

(F)

- En mode de réglage, vous pouvez désactiver (AUTO MIN MAX OFF) ou activer la réinitialisation automatique des valeurs maximales et minimales avec la touche **+** (par défaut ON). Lorsque la réinitialisation automatique est activée, AUTO apparaît sur l'écran en permanence.
- Validez au moyen de la touche **set**. L'affichage de l'heure clignote. Réglez les heures et les minutes comme décrit dans « Réglage de l'heure ».
- Validez au moyen de la touche **set**.

### 7.3 Utilisation

- Maintenez la touche **+** appuyée au cours de mode de réglage pour parvenir à l'affichage rapide..
- L'appareil quitte automatiquement le mode de réglage si aucune touche n'est pressée pendant 20 secondes.

### 8. Valeurs max.-min.

- Les valeurs maximales et minimales de la température et de l'humidité depuis la dernière réinitialisation sont affichées en permanence à l'écran.

#### 8.1 Mode ré-initialisation automatique

- **Condition préalable** : la réinitialisation automatique est activée dans le mode de réglage (affichage AUTO). Les valeurs MAX-MIN sont automatiquement remises à zéro à minuit.

#### 8.2 Mode ré-initialisation manuelle

- Maintenez la touche **minmax** appuyée pendant trois secondes pour effacer les données de la mémoire.

## Thermo-hygromètre numérique

(F)

### 9. Niveau de confort

- Un smiley apparaît sur l'écran pour indiquer le niveau de confort dans la pièce (voir Fig. 3).

### 10. Fixation

- Accrochez le thermo-hygromètre au mur à l'aide de l'œillet de suspension avec un clou ou une vis ou placez l'appareil sur une surface plane avec son pied pliant.
- Évitez les appareils de chauffage et les rayons solaires.

### 11. Remplacement des piles

- Si le symbole de piles apparaît sur l'écran, changez les piles.
- Ouvrez le compartiment à piles et insérez deux piles neuves de type 1,5 V AAA, polarité +/- selon l'illustration.
- Refermez le compartiment à piles.

### 12. Dépannage

Problème	Solution
Aucun affichage sur l'écran	<ul style="list-style-type: none"> <li>→ Contrôlez la bonne polarité des piles</li> <li>→ Changez les piles</li> </ul>
Affichage incorrect	<ul style="list-style-type: none"> <li>→ Changez les piles</li> </ul>

Si votre appareil ne fonctionne toujours pas malgré ces mesures, adressez-vous au vendeur chez qui vous l'avez acheté.

**Thermo-hygromètre numérique****(F)****13. Traitement des déchets**

Ce produit et son emballage ont été fabriqués avec des matériaux de haute qualité qui peuvent être recyclés et réutilisés. Cela permet de réduire les déchets et de protéger l'environnement.

Éliminez les emballages de manière respectueuse de l'environnement par le biais des systèmes de collecte établis.



Points de collecte sur [www.quefairedemesdechets.fr](http://www.quefairedemesdechets.fr)  
Privilégiez la réparation ou le don de votre appareil !

**Mise au rebut de l'appareil électrique**

Retirez de l'appareil les piles et les batteries rechargeables qui ne sont pas installées de façon permanente et jetez-les séparément.

Cet appareil est conforme aux normes de l'UE relatives au traitement des déchets électriques et électroniques (WEEE).

L'appareil usagé ne doit pas être jeté dans les ordures ménagères. L'utilisateur s'engage, pour le respect de l'environnement, à déposer l'appareil usagé dans un centre de traitement agréé pour les déchets électriques et électroniques. La collecte est gratuite. Respectez les réglementations en vigueur !

**Thermo-hygromètre numérique****(F)****Élimination des piles**

Les piles et les batteries rechargeables ne doivent pas être jetées dans les débris ménagers. Elles contiennent des polluants qui peuvent nuire à l'environnement et à la santé si elles sont éliminées de manière inappropriée. En tant qu'utilisateur, vous avez l'obligation légale de rapporter les piles et batteries rechargeables usagées à votre revendeur ou de les déposer dans une déchetterie proche de votre domicile conformément à la réglementation nationale et locale. La collecte est gratuite.

Les métaux lourds sont désignés comme suit :  
Cd = cadmium, Hg = mercure, Pb = plomb.

**14. Caractéristiques techniques****Température**

Plage de mesure  
-10 °C... +60 °C

Résolution  
0,1°C

Précision  
± 1°C

**Humidité relative**

Plage de mesure  
10 ... 99 %rH

Résolution  
1%

**Thermo-hygromètre numérique****F**

Précision  
±4% @ 30...85°C

Affichage LL.L/HH.H

Température mesurée hors de la plage de mesure

Alimentation

Piles 2 x 1,5 V AAA (non incluses)

Dimensions du boîtier

72 x 16 (52) x 120 (116) mm

Poids

81 g (appareil seulement)

La reproduction, même partielle, du présent mode d'emploi est strictement interdite sans l'accord explicite de TFA Dostmann. Les caractéristiques techniques de ce produit ont été actualisées au moment de l'impression et peuvent être modifiées sans avis préalable.

Les dernières données techniques et les informations concernant votre produit peuvent être consultées en entrant le numéro de l'article sur notre site Internet.

**[www.tfa-dostmann.de](http://www.tfa-dostmann.de)**

E-Mail: [info@tfa-dostmann.de](mailto:info@tfa-dostmann.de)

TFA Dostmann GmbH & Co.KG

Zum Ottersberg 12, 97877 Wertheim, Allemagne

11/23

30

**Termo-igrometro digitale****I**

Vi ringraziamo per aver scelto il prodotto della TFA.

**1. Prima di utilizzare l'apparecchio**

- **Leggete attentamente le istruzioni per l'uso.**
- **Seguendo le istruzioni per l'uso, eviterete anche di danneggiare il prodotto e di pregiudicare, a causa di un utilizzo scorretto, i diritti del consumatore che vi spettano per legge. Decliniamo ogni responsabilità per i danni derivanti dal mancato rispetto delle presenti istruzioni per l'uso. Allo stesso modo, non siamo responsabili per eventuali misurazioni errate e per le conseguenze che ne possono derivare.**
- **Prestate particolare attenzione alle misure di sicurezza!**
- **Conservate con cura queste istruzioni per l'uso.**

**2. La fornitura include**

- Termo-igrometro
- Istruzioni per l'uso

**3. Utilizzi e vantaggi del vostro nuovo apparecchio**

- Temperatura e umidità interna
- Indicazione continua dei valori massimi e minimi con aggiornamento manuale o automatico
- Livello di comfort (smiley)
- Orologio
- Montaggio a muro o sistemazione su piano d'appoggio

31



**Termo-igrometro digitale****4. Per la vostra sicurezza**

- Il prodotto è adatto esclusivamente agli utilizzi di cui sopra. Non utilizzate il prodotto in maniera diversa da quanto descritto in queste istruzioni.

**AVVERTENZA!  
Pericolo di lesioni:**

- Tenere il dispositivo e le batterie lontano dalla portata dei bambini.
- Le piccole parti possono essere ingerite dai bambini (sotto i tre anni)
- Le batterie contengono acidi nocivi per la salute. Se ingerite, le batterie possono essere mortali. Se una batteria venisse ingerita, potrebbe causare gravi ustioni e portare alla morte nel giro di due ore. Se si sospetta che una batteria sia stata ingerita o inserita nel corpo in altra maniera, consultare immediatamente un medico.
- Non gettare le batterie nel fuoco, non polarizzarle in maniera scorretta, non smontarle e non cercare di ricaricarle. **Pericolo di esplosione!**
- Sostituire quanto prima le batterie esauste, in modo da evitare perdite. Inserire le batterie rispettando attentamente le polarità indicate. Non utilizzate mai contemporaneamente batterie usate e batterie nuove né batterie di tipi diversi. Rimuovere le batterie, se non si utilizza l'apparecchio per un periodo prolungato. Evitare il contatto del liquido delle batterie con la pelle, gli occhi e le mucose. In casi di contatto, sciacquare subito la zona interessata con acqua e consultare un medico.

**Termo-igrometro digitale****ATTENZIONE**

- Non sono consentite riparazioni, alterazioni o modifiche non autorizzate del dispositivo.
- Non esporre l'apparecchio a temperature estreme, vibrazioni e urti.
- Per pulire l'apparecchio utilizzare solo un panno morbido leggermente inumidito. Non usare solventi o abrasivi.
- Adatto solo all'uso in ambienti asciutti. Proteggere dall'umidità!

**5. Componenti****A: Display (Fig. 1):**

- A 1:** Valore minimo temperatura interna
- A 2:** Aggiornamento automatico
- A 3:** Valore massimo temperatura interna
- A 4:** Temperatura interna
- A 5:** Orologio con l'indicazione dei secondi
- A 6:** Umidità interna
- A 7:** Valore massimo umidità interna
- A 8:** Valore minimo umidità interna
- A 9:** Livello di comfort (smiley)
- A 10:** Simbolo della batteria

**B: Tasti (Fig. 2):**

- B 1:** Tasto **set**
- B 2:** Tasto **minmax**
- B 3:** Tasto **+**

**C: Struttura esterna (Fig. 2):**

- C 1:** Foro per sospensione alla parete

## Termo-igrometro digitale



**C 2:** Supporto (pieghevole)

**C 3:** Vano batteria

### 6. Messa in funzione

- Rimuovere il foglio protettivo dal display.
- Aprire il vano batteria e inserire due batterie nuove tipo AAA da 1,5 V, rispettando le corrette polarità.
- Richiudere il vano batteria.
- Tutti i segmenti appaiono brevemente.

### 7. Impostazioni manuali

#### 7.1 Impostazione dell'ora

- Dopo l'inserimento delle batterie, l'ora lampeggia per 20 secondi sul display.
- È possibile impostare l'ora con il tasto **+**.
- Confermare con il tasto **set** e inserire i minuti procedendo nello stesso modo.
- Confermare con il tasto **set**.
- In alternativa, è possibile impostare l'ora nella modalità di impostazione.

#### 7.2 Modalità di impostazione

- Tenere premuto per 2 secondi il tasto **set**. AUTO MIN MAX lampeggia e ON appare.
- In modalità impostazione, è possibile disattivare il resettaggio automatico dei valori massimi e minimi (AUTO MIN MAX OFF) o attivarlo con il tasto **+** (predefinita ON). Quando il resettaggio è attivato sul display appare AUTO in modo permanente.
- Confermare con il tasto **set**. L'indicazione dell'ora lampeggia. Impostare le ore e i minuti come descritto in "Impostazione dell'ora".
- Confermare con il tasto **set**.

## Termo-igrometro digitale



### 7.3 Uso

- Tenere premuto il tasto **+** in modalità impostazione per procedere velocemente.
- L'apparecchio esce automaticamente dalla modalità impostazione se non si preme alcun tasto per più di 20 secondi.

### 8. Valori massimi e minimi

- I valori massimi e minimi della temperatura e dell'umidità dall'ultimo reset sono visualizzati permanentemente sul display.

#### 8.1 Modalità aggiornamento automatico

- **Premessa:** il resettaggio automatico è attivato nel modo d'impostazione (display AUTO). I valori massimi e minimi verranno memorizzati e a mezzanotte vengono resettati automaticamente.

#### 8.2 Modalità aggiornamento manuale

- Se si tenendo premuto per tre secondi il tasto **minmax** i valori vengono cancellati.

### 9. Livello di comfort

- Al raggiungimento del livello di comfort, sul display viene visualizzata un'icona a forma di sorriso (vedi Fig. 3).

### 10. Posizionamento

- Fissare il termo-igrometro alla parete utilizzando il foro di sospensione e un chiodo o collocare l'apparecchio su una superficie piana con il supporto.
- Evitare fonti di calore e la luce diretta del sole.

## Termo-igrometro digitale



### 11. Sostituzione delle batterie

- Cambiare le batterie, non appena il simbolo della batteria appare sul display.
- Aprire il vano batteria e inserire due batterie nuove tipo AAA da 1,5 V, rispettando le corrette polarità.
- Richiudere il vano batteria.

### 12. Guasti

Problema	Risoluzione del problema
----------	--------------------------

Nessuna indicazione sul dispositivo

- Inserire le batterie rispettando le corrette polarità
- Sostituire le batterie

Indicazione non corretta

- Sostituire le batterie

Qualora il vostro apparecchio continui a non funzionare nonostante queste procedure, rivolgetevi al rivenditore presso il quale lo avete acquistato.

### 13. Smaltimento

Questo prodotto e il suo imballaggio sono stati realizzati utilizzando materiali e componenti di alta qualità che possono essere riciclati e riutilizzati. Questo riduce i rifiuti e protegge l'ambiente.

Smaltire gli imballaggi in modo ecologico attraverso i sistemi di raccolta in vigore.

## Termo-igrometro digitale



### Smaltimento del dispositivo elettrico



Rimuovere dal dispositivo le batterie e le batterie ricaricabili estraibili e smaltirle separatamente.

Questo apparecchio è etichettato in conformità alla Direttiva UE sullo smaltimento delle apparecchiature elettriche ed elettroniche (WEEE).

Questo prodotto non deve essere smaltito insieme ai rifiuti domestici. Il consumatore è tenuto a consegnare il vecchio apparecchio presso un punto di raccolta per lo smaltimento di apparecchiature elettriche ed elettroniche ai fini di uno smaltimento ecologico. La restituzione è gratuita. Osservare i regolamenti in vigore!



### Smaltimento delle batterie

È assolutamente vietato gettare le batterie e le batterie ricaricabili tra i rifiuti domestici. Contengono sostanze tossiche che possono danneggiare l'ambiente e la salute se smaltite in modo improprio.

In qualità di consumatori, siete tenuti per legge a consegnare le batterie usate al negoziante o ad altri enti preposti al riciclaggio in conformità alle vigenti disposizioni nazionali o locali, ai fini di uno smaltimento ecologico. La restituzione è gratuita.

Le sigle dei metalli pesanti contenuti sono: Cd=cadmio, Hg=mercurio, Pb=piombo

## **Termo-igrometro digitale**



### **14. Dati tecnici**

#### **Temperatura**

*Campo di misura*  
-10 °C... +60 °C

*Risoluzione*  
0,1°C

*Precisione*  
± 1°C

#### **Umidità**

*Campo di misura*  
10 ... 99 %rH

*Risoluzione*  
1%

*Precisione*  
±4% @ 30...85°C

#### **Indicazione LL.L/HH.H**

*Temperatura fuori dal campo di misura*

#### **Alimentazione**

*2 batterie AAA da 1,5 V (non incluse)*

#### **Dimensioni esterne**

*72 x 16 (52) x 120 (116) mm*

#### **Peso**

*81 g (solo apparecchio)*

## **Termo-igrometro digitale**



*È vietata la pubblicazione delle presenti istruzioni o di parti di esse senza una precedente autorizzazione della TFA Dostmann. I dati tecnici corrispondono allo stato del prodotto al momento della stampa e possono cambiare senza preavviso.*

*È possibile trovare dati tecnici e informazioni aggiornate sul prodotto inserendo il numero di articolo sul nostro sito.*

**[www.tfa-dostmann.de](http://www.tfa-dostmann.de)**

*E-Mail: [info@tfa-dostmann.de](mailto:info@tfa-dostmann.de)*

*TFA Dostmann GmbH & Co.KG*

*Zum Ottersberg 12, 97877 Wertheim, Germania*

## Digitale thermo-hygrometer



Hartelijk dank dat u voor dit apparaat van TFA hebt gekozen.

### 1. Voordat u met het apparaat gaat werken

-  **Lees de gebruiksaanwijzing aandachtig door.**
- **Door rekening te houden met wat er in de handleiding staat, vermijdt u ook beschadigingen van het product en riskeert u niet dat uw wettelijke rechten door verkeerd gebruik niet meer gelden. Voor schade die wordt veroorzaakt doordat u geen rekening houdt met de handleiding aanvaarden wij geen aansprakelijkheid. Ook zijn wij niet verantwoordelijk voor verkeerde metingen en de mogelijke gevolgen die daaruit voortvloeien.**
- **Volg met name de veiligheidsinstructies op!**
- **Deze gebruiksaanwijzing goed bewaren a.u.b.!**

### 2. Levering

- Thermo-hygrometer
- Gebruiksaanwijzing

### 3. Toepassing en alle voordelen van uw nieuwe apparaat in één oogopslag

- Binnentemperatuur en luchtvochtigheid
- Permanente aanwijzing van maximum- en minimumwaarden met handmatige of automatische reset
- Behaaglijkeheidsgraad (smiley)
- Tijd
- Om op te hangen of neer te zetten

## Digitale thermo-hygrometer



### 4. Voor uw veiligheid

- *Het product is uitsluitend geschikt voor de hierboven beschreven doeleinden. Gebruik het product niet anders dan in deze handleiding is aangegeven.*



#### **WAARSCHUWING!** **Kans op letsel!**

- *Houd het apparaat en de batterijen buiten bereik van kinderen.*
- *Het apparaat bevat kleine onderdelen, die door kinderen (jonger dan drie jaren) ingeslikt kunnen worden.*
- *Batterijen bevatten zuren die de gezondheid schaden. Het inslikken van batterijen kan levensgevaarlijk zijn. Als een batterij wordt ingeslikt, kan dit binnen 2 uur tot ernstige interne brandwonden en tot fataal letsel leiden. Als u denkt dat de batterijen zijn ingeslikt of in het lichaam terecht zijn gekomen, dient u onmiddellijk medische hulp te zoeken.*
- *Batterijen niet in het vuur gooien, niet kortsluiten, niet uit elkaar halen of opladen. **Kans op explosie!***
- *Zwakke batterijen moeten zo snel mogelijk worden vervangen om lekkage van de batterijen te voorkomen. Let op de juiste polariteit bij het plaatsen van de batterijen. Gebruik nooit tegelijkertijd oude en nieuwe batterijen of batterijen van een verschillend type. Verwijder de batterijen, als u het apparaat langere tijd niet gebruikt. Als een batterij heeft gelekt, vermijd dan contact met de huid, ogen en slijmvlies. Spoel in geval van contact met batterijzuur de desbetreffende plekken onmiddellijk af met water en raadpleeg een arts.*

## Digitale thermo-hygrometer



### LET OP

- Het eigenmachtig repareren, verbouwen of veranderen van het apparaat is niet toegestaan.
- Stel het apparaat niet bloot aan extreme temperaturen, trillingen en schokken.
- Maak het apparaat met een zachte, enigszins vochtige doek schoon. Geen schuur- of oplosmiddelen gebruiken!
- Alleen geschikt voor het gebruik in droge binnenruimtes. Tegen vocht beschermen.

## 5. Onderdelen

### A: Display (Fig. 1):

- A 1:** Minimumwaarde binnentemperatuur
- A 2:** Modus automatische terugstelling
- A 3:** Maximumwaarde binnentemperatuur
- A 4:** Binnentemperatuur
- A 5:** Tijd met seconden
- A 6:** Binnenluchtvochtigheid
- A 7:** Maximumwaarde binnenluchtvochtigheid
- A 8:** Minimumwaarde binnenluchtvochtigheid
- A 9:** Behaaglijkheidsgraad (smiley)
- A 10:** Batterijsymbool

### B: Toetsen (Fig. 2):

- B 1:** **set** toets
- B 2:** **minmax** toets
- B 3:** **+** toets

## Digitale thermo-hygrometer



### C: Behuizing (Fig. 2):

- C 1:** Wandbevestiging
- C 2:** Standaard (uitklapbaar)
- C 3:** Batterijvak

## 6. Inbedrijfstelling

- De beschermfolie van het display verwijderen.
- Open het batterijvak en plaats er twee nieuwe batterijen 1,5 V AAA met de juiste polariteit.
- Sluit het batterijvak weer.
- Alle segmenten verschijnen kort.

## 7. Handmatige instellingen

### 7.1 Tijdsinstelling

- Na het plaatsen van de batterijen begint de uuraanduiding voor 20 seconden te knipperen.
- U kunt nu met de **+** toets de uren instellen.
- Bevestig de instelling met de **set** toets en stel op dezelfde manier de minuten in.
- Bevestig met de **set** toets.
- U kunt de tijd ook instellen in de instellingsmodus.

### 7.2 Instellingsmodus

- Houdt de **set** toets 2 seconden lang ingedrukt. AUTO MIN MAX knippert en ON verschijnt.
- In de instelmodus kunt u de **+** toets gebruiken om de automatische terugstelling van de maximale en de minimale waarden te deactiveren (AUTO MIN MAX OFF) of te activeren (voorinstelling ON). Is de automatische terugstelling activeert verschijnt permanent op het display AUTO.

## Digitale thermo-hygrometer



- Bevestig met de **set** toets. De uuraanduiding knip-pert. Stel de uren en minuten in zoals beschreven onder „Tijdsinstelling“.
- Bevestig met de **set** toets.

### 7.3. Bediening

- Houdt de **+** toets in de instelmodus ingedrukt en u komt in de snelle modus.
- Het apparaat verlaat automatisch de instelmodus, als er langer dan 20 seconden geen toets wordt ingedrukt.

### 8. MAX/MIN waarden

- De maximum- en minimumwaarden voor de tem-peratuur en de luchtvochtigheid sinds de laatste reset worden permanent op het display weergege-ven.

#### 8.1 Modus automatische terugstelling

- **Voorwaarde:** de automatische reset is ingescha-keld in de instelmodus (display AUTO). De maxi-mum- en minimumwaarden worden automatisch om middernacht teruggezet.

#### 8.2 Modus handmatige terugstelling

- Houdt u de **minmax** toets drie seconden lang inge-drukt, worden de waarden gewist.

### 9. Comfortniveau

- Op het display verschijnt een smiley om het com-fortniveau van het binnenklimaat aan te duiden (zie fig. 3).

## Digitale thermo-hygrometer



### 10. Plaatsing

- De thermo-hygrometer aan de wandbevestiging met een spijker of schroef op de muur bevestigen of met de uitklapbare standaard plaatsen.
- De nabijheid van verwarmingselementen en direct binnenvallende zonnestralen vermijden.

### 11. Batterijwissel

- Vervang de batterijen als het batterijsymbool op het display verschijnt.
- Open het batterijvak en plaats er twee nieuwe bat-terijen 1,5 V AAA in, +/- pool zoals afgebeeld.
- Sluit het batterijvak weer.

### 12. Storingswijzer

Probleem	Oplossing
Geen indicatie op het apparaat	
→ Batterijen in de juiste poolrichting plaatsen	
→ Vervang de batterijen	
Geen correcte weergave	
→ Vervang de batterijen	
Neem contact op met de verkoper bij wie u dit pro-duct gekocht heeft als uw apparaat ondanks deze maatregelen nog steeds niet werkt.	

## Digitale thermo-hygrometer



### 13. Afvoeren

Dit product en de verpakking zijn vervaardigd van hoogwaardige materialen en onderdelen, die kunnen worden gerecycled en hergebruikt. Dit vermindert afval en spaart het milieu.

Voer de verpakking op milieuvriendelijke wijze af via de daarvoor bestemde inzamelsystemen.



#### Afvoeren van het elektrisch apparaat

Verwijder niet vast ingebouwde batterijen en accu's uit het apparaat en voer die gescheiden af.

Dit apparaat is gemarkeerd in overeenstemming met de EU-richtlijn (WEEE) over het verwijderen van elektrisch en elektronisch afval.

Dit product mag niet met het huisvuil worden weggegooid. De gebruiker is verplicht om de apparatuur af te geven bij een als zodanig erkende inleverpunt voor het afvoeren van afgedankte elektrische en elektronische apparatuur om een milieuvriendelijk afvoeren te garanderen. Inleveren is gratis. Neem de geldende voorschriften in acht!



#### Afvoeren van batterijen

Batterijen en accu's mogen niet met het huisvuil worden weggegooid. Zij bevatten schadelijke stoffen die schadelijk kunnen zijn voor het milieu en de gezondheid indien zij op onjuiste wijze worden afgevoerd.

## Digitale thermo-hygrometer



Als consument bent u wettelijk verplicht om gebruikte batterijen en accu's bij uw verkoper in te leveren of naar de daarvoor bestemde inleverpunten volgens de nationale of lokale bepalingen te brengen om een milieuvriendelijk afvoeren te garanderen. Inleveren is gratis.

De benamingen van de zware metalen zijn: Cd=cadmium, Hg=kwik, Pb=lood

## 14. Technische gegevens

### Temperatuur

Meetbereik  
-10 °C... +60 °C

Resolutie  
0,1°C

Precisie  
± 1°C

### Luchtvochtigheid

Meetbereik  
10 ... 99 %rH

Resolutie  
1%

Precisie  
±4% @ 30...85°C

Indicatie LL.L/HH.H

Temperatuur buiten het meetbereik



**Digitale thermo-hygrometer**

---

Spanningsvoorziening

Batterijen 2 x 1,5 V AAA (niet inclusief)

---

Afmetingen

72 x 16 (52) x 120 (116) mm

---

Gewicht

81 g (alleen het apparaat)

---

Deze gebruiksaanwijzing of gedeelten eruit mogen alleen met toestemming van TFA Dostmann worden gepubliceerd. De technische gegevens van dit apparaat zijn actueel bij het ter perse gaan en kunnen zonder voorafgaande informatie worden gewijzigd.

De nieuwste technische gegevens en informatie over uw product kunt u vinden door het invoeren van het artikelnummer op onze homepage.

**[www.tfa-dostmann.de](http://www.tfa-dostmann.de)**

E-Mail: [info@tfa-dostmann.de](mailto:info@tfa-dostmann.de)

TFA Dostmann GmbH & Co.KG

Zum Ottersberg 12, 97877 Wertheim, Duitsland

11/23

48

**Termo-higrómetro digital**

Muchas gracias por haber adquirido este dispositivo de TFA.

**1. Antes de utilizar el dispositivo**

- Lea detenidamente las instrucciones de uso.
- Si sigue las instrucciones de uso, evitará que se produzcan daños en el dispositivo y no comprometerá a sus derechos por vicios, previstos legalmente debido a un uso incorrecto. No asumimos responsabilidad alguna por los daños originados por el incumplimiento de estas instrucciones de uso. Del mismo modo, no nos hacemos responsables por cualquier lectura incorrecta y de las consecuencias que pueden derivarse de tales.
- Tenga en cuenta ante todo las advertencias de seguridad.
- Guarde estas instrucciones de uso en un sitio seguro.

**2. Entrega**

- Termo-higrómetro
- Instrucciones de uso

**3. Ámbito de aplicación y ventajas de su nuevo dispositivo**

- Temperatura y humedad interior
- Indicación permanente de los valores máximos y mínimos con reposición manual o automática
- Nivel de confort (smiley)
- Hora
- Montaje de pared o sobremesa

49

## Termo-higrómetro digital



### 4. Para su seguridad

- El producto solo es adecuado para el ámbito de aplicación descrito anteriormente. No emplee el dispositivo de modo distinto al especificado en estas instrucciones.



**¡Advertencia!**  
**¡Riesgo de lesiones!**

- Mantenga el dispositivo y las pilas fuera del alcance de los niños.
- Las piezas pequeñas pueden ser tragadas por los niños (menores de tres años).
- Las pilas contienen ácidos nocivos para la salud y pueden ser peligrosas si se ingieren. Si se ingiere una pila le puede causar dentro de 2 horas, quemaduras internas y llegar a la muerte. Si sospecha que se ha ingerido una pila o ha entrado en el cuerpo de otro modo, busque inmediatamente ayuda médica.
- No tire las pilas al fuego, no las cortocircuite, desmonte ni recargue. **¡Riesgo de explosión!**
- Las pilas con un estado de carga bajo deben cambiarse lo antes posible para evitar fugas. Compruebe que la polaridad sea la correcta al introducir las pilas. No utilice simultáneamente pilas nuevas y usadas o pilas de diferente tipo. Extraiga las pilas si no va a usar el dispositivo por un largo período de tiempo. Evite el contacto del líquido de las pilas con la piel, ojos y mucosas. En caso de contacto, enjuague la zona afectada con agua y acuda al médico sin pérdida de tiempo.

## Termo-higrómetro digital



### ATENCIÓN

- No está permitido realizar reparaciones, transformaciones o modificaciones por su cuenta en el dispositivo.
- No exponga el dispositivo a temperaturas extremas, vibraciones ni sacudidas extremas.
- Limpie el dispositivo con un paño suave, ligeramente humedecido. ¡No utilice productos abrasivos o disolventes!
- Sólo para el uso en lugares secos bajo techo. ¡Protegerlo de la humedad!

### 5. Componentes

#### A: Pantalla (Fig. 1):

- A 1:** Valor mínimo temperatura interior
- A 2:** Reposición automática
- A 3:** Valor máximo temperatura interior
- A 4:** Temperatura interior
- A 5:** Hora con segundos
- A 6:** Humedad interior
- A 7:** Valor máximo humedad interior
- A 8:** Valor mínimo humedad interior
- A 9:** Nivel de confort (smiley)
- A 10:** Símbolo de la pila

#### B: Teclas (Fig. 2):

- B 1:** Tecla **set**
- B 2:** Tecla **minmax**
- B 3:** Tecla **+**

## Termo-higrómetro digital



### C: Cuerpo (Fig. 2):

- C 1:** Colgador para pared
- C 2:** Soporte (desplegable)
- C 3:** Compartimento de las pilas

## 6. Puesta en marcha

- Despegue la película protectora de la pantalla.
- Abra el compartimento de las pilas e introduzca dos pilas nuevas 1,5 V AAA. Asegúrese que las pilas estén colocadas con la polaridad correcta.
- Cierre de nuevo el compartimento de las pilas.
- Todos los segmentos LCD se muestran brevemente.

## 7. Ajustes manuales

### 7.1 Ajuste de horario

- Después de insertar las pilas la indicación de las horas parpadea por 20 segundos.
- Con la tecla + puede ajustar las horas.
- Confirme la entrada con la tecla **set** y introduzca de la misma manera los minutos.
- Confirme con la tecla **set**.
- También puede ajustar la hora en el modo de ajuste.

### 7.2 Modo de ajuste

- Mantenga pulsada la tecla **set** durante 2 segundos. AUTO MIN MAX parpadea y ON aparece.
- En el modo de ajuste puede desactivar (AUTO MIN MAX OFF) o activar la reposición automática para los valores máximos y mínimos con la tecla + (nivel preseleccionado ON). Si ha activado la reposición automática en la pantalla aparece AUTO.

## Termo-higrómetro digital



- Confirme con la tecla **set**. La indicación de la hora parpadea en la pantalla. Ajuste las horas y los minutos como se describe en "Ajuste de horario".
- Confirme con la tecla **set**.

## 7.3 Manejo

- Mantenga pulsada la tecla + en el modo de ajuste, accederá a la pasada rápida.
- El dispositivo sale automáticamente del modo de ajuste si no se presiona ninguna tecla durante 20 segundos.

## 8. Valores máximos y mínimos

- Los valores máximos y mínimos de la temperatura y humedad desde la última reposición se muestran permanentemente en la pantalla.

### 8.1 Modo reposición automática

- **Condición previa:** la reposición automática está activada en el modo de ajuste (pantalla AUTO). Los valores máximos y mínimos se restablecen automáticamente a la medianoche.

### 8.2 Modo reposición manual

- Mantenga pulsada la tecla **minmax** para 3 segundos para borrar los valores.

## 9. Nivel confort

- En la pantalla aparece un smiley para mostrar el nivel de confort del clima de la habitación (véase fig. 3).

**Termo-higrómetro digital****E****10. Colocación**

- Fije el termo-higrómetro con un clavo estable o tornillo en el colgador en la pared o colocar el dispositivo con el soporte plegable.
- En la casa no colocarlo cerca de la calefacción y evitar rалos solares.

**11. Cambio de las pilas**

- Cuando aparece en la pantalla el símbolo de la pila, cambie las pilas.
- Abra el compartimento de las pilas y inserte dos pilas nueva 1,5 V AAA, +/- con la polaridad correcta.
- Cierre de nuevo el compartimento de las pilas.

**12. Averías****Problema Solución**

Ninguna indicación del dispositivo

- Asegúrese que las pilas estén colocadas con la polaridad correcta
- Cambiar las pilas

Indicación incorrecta

- Cambiar las pilas

Si a pesar de haber seguido estos pasos, el dispositivo no funciona, dirjase al establecimiento donde adquirió el producto.

**Termo-higrómetro digital****E****13. Eliminación**

Este producto y su embalaje han sido fabricados con materiales y componentes de alta calidad que pueden ser reciclados y reutilizados. Así se reducen los residuos y se protege el medio ambiente.

Eliminar el embalaje de una forma respetuosa con el medio ambiente a través de los sistemas de recogida establecidos.

**Eliminación de los dispositivos eléctricos**

Retire las pilas y baterías recargables que no están instaladas de forma permanente y deséchelas por separado del producto.

Este dispositivo está identificado conforme a la Directiva de la UE sobre residuos de aparatos eléctricos y electrónicos (WEEE).

No deseche este producto junto con la basura doméstica. El usuario está obligado a llevar el dispositivo usado a un punto de recogida de aparatos eléctricos y electrónicos acreditado para que sea eliminado de manera respetuosa con el medio ambiente. La devolución es gratuita. Tenga en cuenta las normas vigentes actuales.

**Eliminación de las pilas**

Las pilas y baterías no pueden desecharse en ningún caso junto con la basura doméstica. Contienen contaminantes que pueden perjudicar el medio ambiente y la salud si se eliminan de forma inadecuada.

**Termo-higrómetro digital****E**

Como consumidor, está obligado legalmente a depositar las pilas y baterías usadas de manera respetuosa con el medio ambiente en el comercio especializado o bien en los centros de recogida y reciclaje previstos para ello según el reglamento nacional o local. La devolución es gratuita.

Las denominaciones de los metales pesados que contienen son:

Cd=cadmio, Hg=mercurio, Pb=plomo.

**14. Datos técnicos****Temperatura**

Gama de medición  
-10 °C... +60 °C

Resolución  
0,1°C

Precisión  
± 1°C

**Humedad del aire**

Gama de medición  
10 ... 99 %rH

Resolución  
1%

Precisión  
±4% @ 30...85°C

**Indicación LL./HH.H**

Temperatura está fuera del rango de medición

**Termo-higrómetro digital****E****Alimentación de tensión**

Pilas a 2 x 1,5 V AAA (no incluidas)

**Dimensiones del cuerpo**

72 x 16 (52) x 120 (116) mm

**Peso**

81 g (solo dispositivo)

Estas instrucciones o extractos de las mismas no pueden ser publicados sin la autorización de la TFA Dostmann. Los datos técnicos de este producto corresponden al estado en el momento de la impresión y pueden ser modificados sin previo aviso.

Los actuales datos técnicos e informaciones sobre su producto los puede encontrar bajo el número de artículo en nuestra página web.

**www.tfa-dostmann.de**

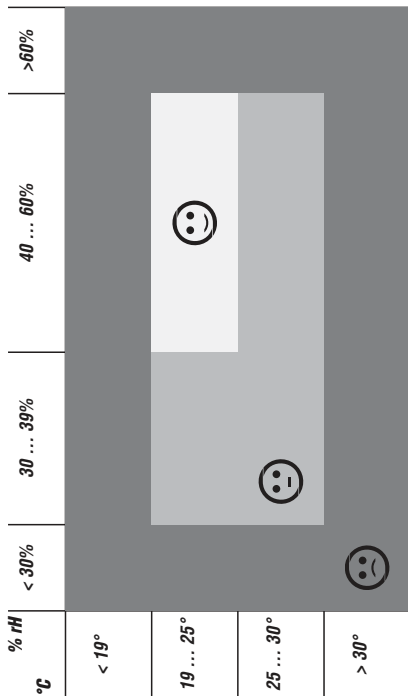
E-Mail: [info@tfa-dostmann.de](mailto:info@tfa-dostmann.de)

TFA Dostmann GmbH & Co.KG

Zum Ottersberg 12, 97877 Wertheim, Alemania

Fig. 3

**Komfortstufe / Comfort level / Niveau de confort  
Livello di comfort / Comfortniveau / Nivel confort**



**Instruction manuals**  
[www.tfa-dostmann.de/en/service/downloads/instruction-manuals](http://www.tfa-dostmann.de/en/service/downloads/instruction-manuals)

**CZ** **Návod k použití**

Návod k použití je přiložen u zařízení nebo je možné si ho stáhnout z [www.tfa-dostmann.de/en/service/downloads/instruction-manuals](http://www.tfa-dostmann.de/en/service/downloads/instruction-manuals)

**S** **Bruksanvisning**

Bruksanvisningen följer med enheten eller kan laddas ner på [www.tfa-dostmann.de/en/service/downloads/instruction-manuals](http://www.tfa-dostmann.de/en/service/downloads/instruction-manuals)

**PL** **Instrukcja obsługi**

Instrukcja obsługi jest załączona do urządzenia lub może zostać pobrana ze strony: [www.tfa-dostmann.de/en/service/downloads/instruction-manuals](http://www.tfa-dostmann.de/en/service/downloads/instruction-manuals)