

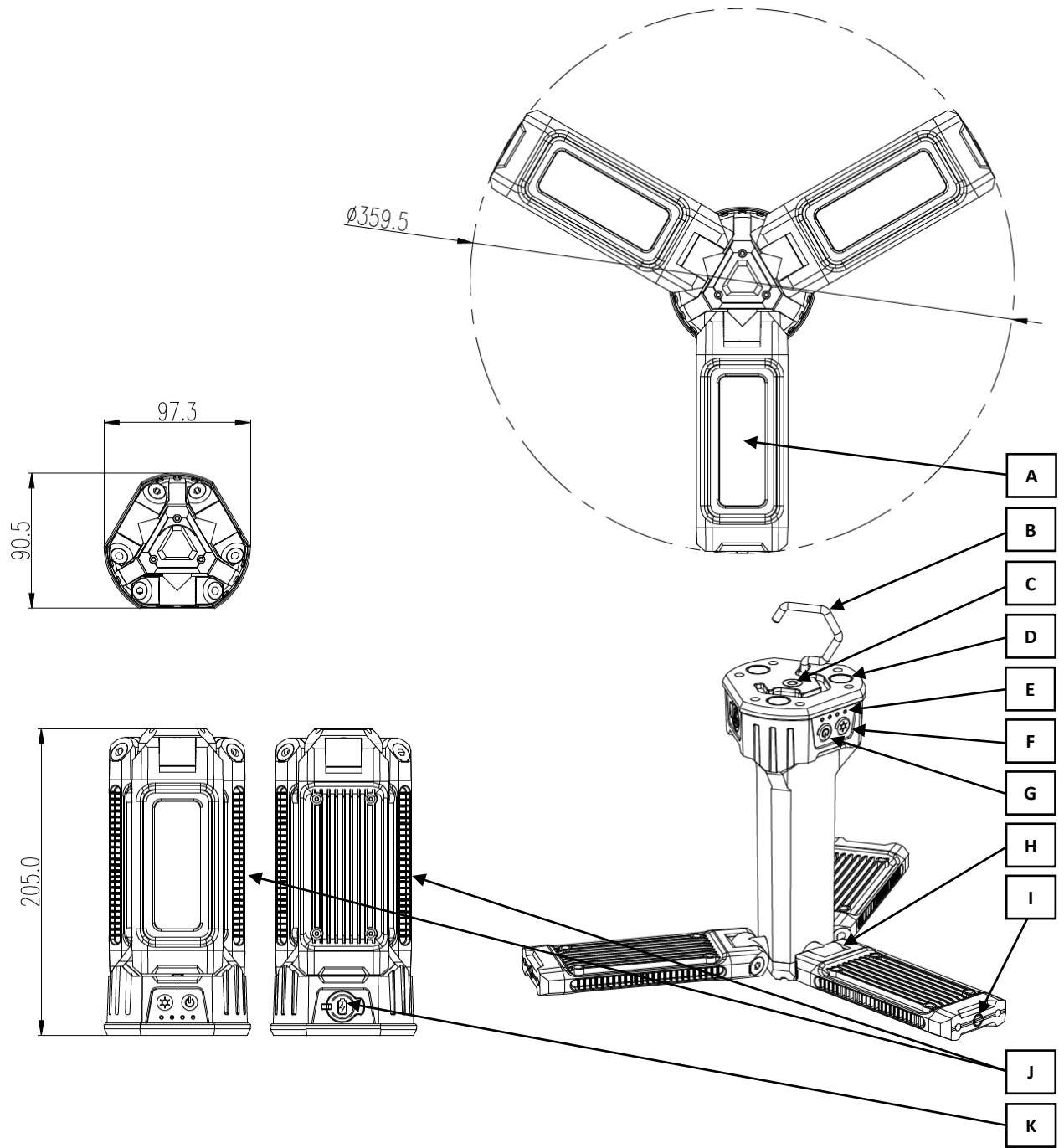


Artikelname | *Item name*: Triohead WL7000R + Tripod 2m
Artikel-Nummer | *Item number*: 1600-0697
Projektnummer | *Project number*: 811657
Ersteller / Datum | *Creator / Date*: MS / 20.06.2024

Version	Änderung <i>Change</i>	Datum <i>Date</i>	Name
V0	---	20.06.2024	MS

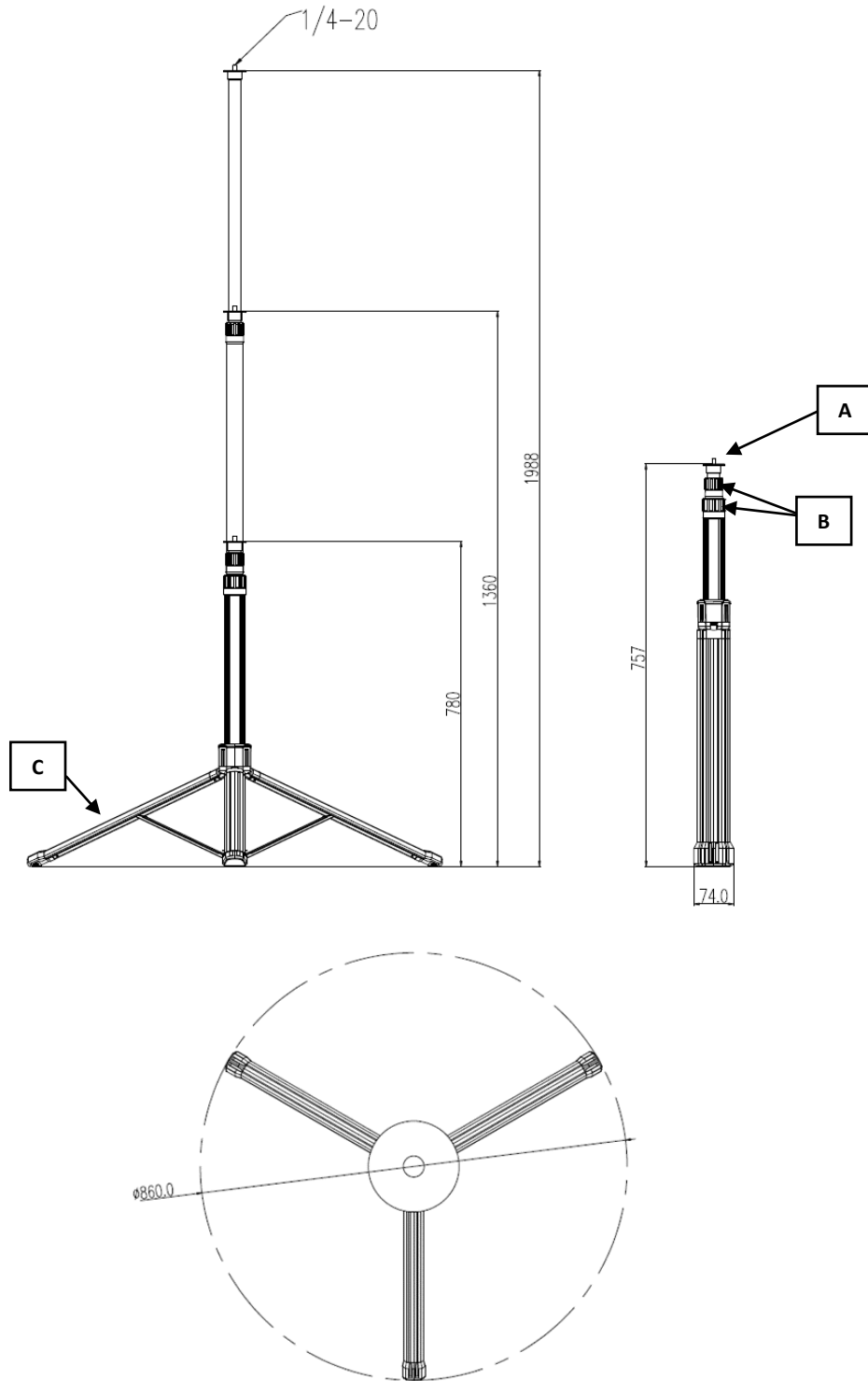
Vorlagenname | *Template name*: ODA_template_luminaire, Vorlagenversion | *Template version*: V1

Zeichnung der Leuchte | *Drawing of the luminaire:*





Teilebeschreibungen:	Part descriptions:
A 1 von 3 LED-Lampen (180° neigbar; 300° drehbar)	A 1 of 3 LED lamps (180° tiltable; 300° rotatable)
B Ausklappbarer Metallhaken	B Fold-out metal hook
C Stativbefestigungspunkt (1/4" Gewinde)	C Tripod attachment point (1/4" thread)
D 1 von 3 Magneten	D 1 of 3 magnets
E Kapazitäts-, Lade- und Warnungs-Anzeige	E Capacity, charge and warning indicator
F Leistungsstufen-Taster	F Power level button
G An- / Aus-Taster	G On / Off button
H Gelenk	H Hinge
I Einrastfunktion zum Halten der LED-Lampen in den anliegenden Positionen	I Latching function for holding the LED lamps flush on the luminaire
J Anliegende Positionen der LED-Lampen	J LED lamps are lying flush on the luminaire
K USB Type-C & USB Type-A Anschluss mit Gummiabdeckung	K USB Type-C & USB Type-A port with rubber cover

Zeichnung des Statives | *Drawing of the tripod*:







Teilebeschreibungen:	Part descriptions:
A Befestigungsschraube	A Fastening screw
B Rohrschraubfixierungen	B Extension tube screw fixations
C FüÙe	C Feet

Technische Daten der Leuchte | *Technical data of the luminaire:*

 Technische Daten der Leuchte: Lichteigenschaften		 <i>Technical data of the luminaire:</i> <i>Light properties</i>	
Lichtquelle:	3x 22x 1 W 2835 SMD-LEDs (Weiß)	<i>Light source:</i>	3x 22x 1 W 2835 SMD-LEDs (White)
Leuchten-Lichtstrahl-Beschreibung:	Weitwinkel (Klarglas)	<i>Luminaire light beam description:</i>	Wide angle (Clear class)
Gesamt-Lichtstrom der Leuchte [Lumen]:	Hohe: > 7000 lm	<i>Total luminous flux / light output of the luminaire [Lumen]:</i>	High: > 7000 lm
	Mittlere: > 3000 lm		Middle: > 3000 lm
	Niedrige: > 1500 lm		Low: > 1500 lm
Maximale Beleuchtungsstärke [Lux] @ 0,5 m:	Hohe: > 11800 lx	<i>Peak beam illuminance [Lux] @ 0.5 m:</i>	High: > 11800 lx
	Mittlere: > 7300 lx		Middle: > 7300 lx
	Niedrige: > 3650 lx		Low: > 3650 lx
Leuchtdauer:	Hohe: 1,5 h	<i>Run time:</i>	High: 1.5 h
	Mittlere: 4 h		Middle: 4 h
	Niedrige: 7 h		Low: 7 h
Farbtemperatur (CCT) [Kelvin]:	6500 K - 7500 K	<i>Correlated colour temperature (CCT) [Kelvin]:</i>	6500 K - 7500 K
Farbwiedergabeindex (CRI):	Ra ≥ 80	<i>Colour rendering index (CRI):</i>	Ra ≥ 80
Mindestabstand zu beleuchteten Gegenständen:	0,1 m	<i>Minimum distance from lighted objects:</i>	0.1 m
LED-Lebensdauer:	50.000 h	<i>LED lifetime:</i>	50,000 h

Die Angaben in der Tabelle beziehen sich auf eine Umgebungstemperatur von 23 ± 3 °C, wenn nicht anders angegeben. |
 The data in the chart refer to an ambient temperature of 23 ± 3 °C, unless noted otherwise.

 Technische Daten der Leuchte: Tasterfunktionen		 <i>Technical data of the luminaire:</i> <i>Button functions</i>			
Tasterfunktionen:	An- / Aus-Taster:	An / Aus	<i>Button functions:</i>	<i>On / Off button:</i>	<i>On / Off</i>
	Leistungsstufen-Taster:	Niedrige Leistung / Mittlere Leistung / Hohe Leistung	<i>Power level button:</i>	<i>Low power / Middle power / High power</i>	
Speicherfunktion:	Die Leistungsstufe wird beim Ausschalten gespeichert.		<i>Memory function:</i>	<i>The power level is saved when switching off.</i>	

 Technische Daten der Leuchte: Akkudaten bezogen auf die Leuchte		 <i>Technical data of the luminaire:</i> <i>Battery pack data related to the luminaire</i>	
Akkupack:	Li-ion-Akku wie unten beschrieben (nicht austauschbar)	<i>Rechargeable battery pack:</i>	<i>Li-ion battery pack as described below (non-replaceable)</i>
Restbatterie-Kapazitätsanzeige:	Anzeige-LED-Anzahl: 4x blaue LEDs	<i>Residual battery capacity indicator:</i>	<i>Indication LED number:</i> 4x blue LEDs
	Die Anzahl der leuchtenden Anzeige-LEDs zeigt die Restbatteriekapazität an.		<i>The number of lighting indication LEDs indicates the residual battery capacity.</i>
Warnung vor niedriger Akkukapazität:	Eine Restbatterie-Kapazitätsanzeige-LED blinkt.	<i>Low battery capacity warning:</i>	<i>One residual battery capacity indication LED blinks.</i>
	Wenn die Warnschwelle erreicht wird, flackert das Leuchtmittel dreimal in kurzer Folge. Dies geschieht einmal. Wenn die Leuchte danach ausgeschaltet wird, aber nicht geladen wird, wiederholt sich das Flackern einmal direkt nach dem Einschalten der Lampe.		<i>When the warning threshold is reached, the illuminant flickers three times in short succession. This happens once. If the lamp is turned off after that, but not charged, the flickering is repeated for one time directly after turning on the lamp.</i>
Ruhezustands-Stromentnahme aus Akku:	< 110 µA	<i>Stand-by current drain out of the battery pack:</i>	< 110 µA

Technische Daten der Leuchte: Akkudaten		<i>Technical data of the luminaire:</i> <i>Battery pack data</i>	
Akkuchemie:	Li-Ion	<i>Battery chemistry:</i>	<i>Li-Ion</i>
Zellentyp:	21700	<i>Cell type:</i>	<i>21700</i>
Zellenkonfiguration:	2S1P (2x Zellen in Serie mit jeweils 1x Zelle parallel)	<i>Cell configuration:</i>	<i>2S1P (2x cells in series each with 1x cell in parallel)</i>
Nominale Akku-Spannung:	2x 3,65 V DC = 7,3 V DC	<i>Nominal battery pack voltage:</i>	<i>2x 3.65 V DC = 7.3 V DC</i>
Akku-Kapazität:	4000 mAh	<i>Battery pack capacity:</i>	<i>4000 mAh</i>
Akku-Energie:	29,2 Wh	<i>Battery pack energy:</i>	<i>29.2 Wh</i>
Akkugewicht:	140 g	<i>Battery pack weight:</i>	<i>140 g</i>

Technische Daten der Leuchte: Integriertes Ladegerät		<i>Technical data of the luminaire:</i> <i>Integrated charger</i>	
Eingangsanschluss:	USB Type-C Anschluss mit Gummiabdeckung	<i>Input port:</i>	<i>USB Type-C port with rubber cover</i>
Eingangsspannung:	5,0 V DC	<i>Input voltage:</i>	<i>5.0 V DC</i>
Eingangsstrom:	2,0 A	<i>Input current:</i>	<i>2.0 A</i>
Ladeschlussspannung (unabhängig vom Akkuschutz):	8,3 V ± 100 mV DC	<i>Charge end voltage (independent from the battery pack protection):</i>	<i>8.3 V ± 100 mV DC</i>
Ladezeit:	Ca. 5 Stunden	<i>Charging time:</i>	<i>Approx. 5 hours</i>
Umgebungstemperatur beim Laden:	0 °C ... 25 °C	<i>Ambient temperature at charging:</i>	<i>0 °C ... 25 °C</i>
Umgebungs-Bedingungen beim Laden:	Nur in geschlossenen und trockenen Räumen.	<i>Ambient conditions at charging:</i>	<i>Only in closed and dry rooms.</i>
Ladezustandsanzeige:	Anzeige-LED-Anzahl: 4x blaue LEDs	<i>Charging status indicator:</i>	<i>Indication LED number: 4x blue LEDs</i>
	Laden: Eine Anzeige-LED blinkt		<i>Charging: One indication LED blinks</i>
	Vollgeladen: Alle Anzeige-LEDs leuchten		<i>Fully charged: All indication LEDs light</i>
	Die Anzahl der leuchtenden Anzeige-LEDs zeigt die Batteriekapazität an.		<i>The number of lighting indication LEDs indicate the battery capacity.</i>
Leuchten während dem Laden:	Nein	<i>Lighting while charging:</i>	<i>No</i>

Technische Daten der Leuchte: USB-Ausgang		<i>Technical data of the luminaire:</i> <i>USB output</i>	
Ausgangsanschluss (Powerbank-Funktion):	USB Standard Type-A	<i>Output port (Power bank function):</i>	<i>USB Standard Type-A</i>
USB-Ausgangsspannung:	5,0 V ± 5 % DC	<i>USB output voltage:</i>	<i>5.0 V ± 5 % DC</i>
USB-Ausgangsstrom:	Max. 1,0 A	<i>USB output current:</i>	<i>Max. 1.0 A</i>
Betriebstemperatur: (Gilt nur für den USB-Ausgangs-Betrieb)	-10 °C ... 50 °C	<i>Operating temperature: (Only applies for the USB output operation)</i>	<i>-10 °C ... 50 °C</i>
Gleichzeitiger Leuchtmittel-Betrieb und Nutzung des USB-Ausganges:	Nicht erlaubt	<i>Simultaneous illuminant operation and using the USB output:</i>	<i>Not allowed</i>
Gleichzeitiges Laden und Nutzung des USB-Ausganges:	Nicht erlaubt	<i>Simultaneous charging and using the USB output:</i>	<i>Not allowed</i>

Technische Daten der Leuchte: Weitere Daten		<i>Technical data of the luminaire:</i> <i>Additional data</i>	
Schutzart (IP-Kode):	IPX4 (Nur mit geschlossenen Abdeckungen)	<i>Ingress Protection Marking (IP code):</i>	<i>IPX4 (Only with closed covers)</i>
Schutzklasse:	III	<i>Protection class:</i>	<i>III</i>
Stoßfestigkeitsgrad:	IK07	<i>Degree of protection against mechanical impacts:</i>	<i>IK07</i>

Technische Daten der Leuchte:		<i>Technical data of the luminaire:</i>	
Weitere Daten		Additional data	
Gehäusematerial:	Kunststoff (ABS, PC, ABS+PC & Nylon) & Aluminium	Housing material:	Plastic (ABS, PC, ABS+PC & Nylon) & Aluminium
Netto-Gewicht:	901 g (Leuchte)	Net weight:	901 g (Luminaire)
Gehäuseabmessungen:	205 x 97.3 x 90.5 mm	Housing dimensions:	205 x 97.3 x 90.5 mm
Umgebungstemperatur im Akku-Lichtbetrieb:	-5 °C ... 50 °C	Ambient temperature at battery light operation:	-5 °C ... 50 °C
Lagertemperatur:	-5 °C ... 50 °C (≤ 1 Jahr)	Storage temperature:	-5 °C ... 50 °C (≤ 1 year)
Approbationen:	CE	Approvals:	CE
LED-Austauschbarkeit:	Nein	LED replacement:	No
Produkttyp (Verordnung (EU) 2019/2020):	Batteriebetriebenes Produkt	Product type (Commission regulation (EU) 2019/2020):	Battery-operated product
	Die Leuchte ist nicht für andere Anwendungen bestimmt.		The luminaire is not intended for use in other applications.
Enthaltenes Zubehör:	Bedienungsanleitung	Included accessories:	Operating instruction
	Schwarzes USB Type-A auf USB Type-C Ladekabel (200 cm ± 2 cm, 44 g)		Black USB Type-A to USB Type-C charging cable (200 cm ± 2 cm, 44 g)
Verpackung:	Farbige Faltschachtel	Package:	Coloured folding box
Größte projizierte Fläche des Strahlergehäuses und seiner externen Teile:	688 cm ²	Maximum projected area of the flood light housing and its external parts:	688 cm ²
Bereich der Montagehöhe:	0,0 m ... max. 2,99 m	Range of mounting heights:	0.0 m ... max. 2.99 m
Verwendbar in Innenräumen:	Ja	Suitable for use indoors:	Yes
Verwendbar im Freien:	Ja (Nicht beim Laden)	Suitable for outdoor use:	Yes (Not at charging)

Technische Daten des Statives | *Technical data of the tripod:*

Technische Daten des Statives		<i>Technical data of the tripod</i>	
Gehäusematerial:	Kunststoff (ABS+PC; PA6+30%GEF), Aluminium, Edelstahl und Eisen	Housing material:	Plastic (ABS+PC; PA6+30%GEF), aluminium, stainless steel & iron
Netto-Gewicht:	1,79 kg	Net weight:	1.79 kg
Gehäuseabmessungen:	Aufgeklappt: 780 mm - 1988 mm x ø 860 mm (± 15 mm)	Housing dimensions:	Unfolded: 780 mm - 1988 mm x ø 860 mm (± 15 mm)
	Zusammengeklappt: 757 mm x 74 mm (± 15 mm)		Folded: 757 mm x 74 mm (± 15 mm)
Umgebungstemperaturbereich:	-10 °C ... 50 °C	Ambient temperature range:	-10 °C ... 50 °C

Folgendes bezieht sich auf das ganze Dokument:

- Alle nicht-mechanischen Messwerte haben ± 10 % Toleranz, sofern nicht anders angegeben.
- Mechanische Toleranzen: DIN 2768 c, sofern nicht anders angegeben.
- Werte ohne Toleranzen sind typische Werte. |

The following applies to the entire document:

- All non-mechanical measurements have ± 10 % tolerance unless otherwise stated.
- Mechanical tolerances: DIN 2768 c unless otherwise stated.
- Values without tolerances are typical values.