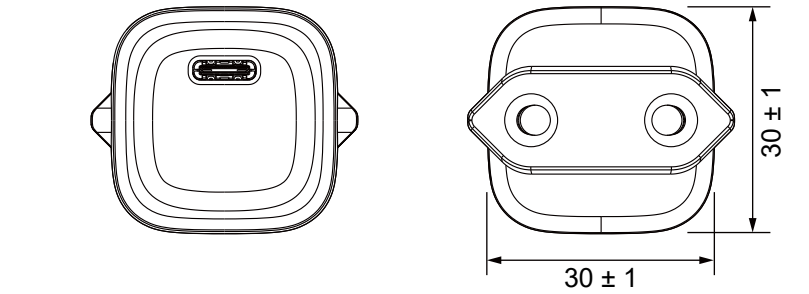
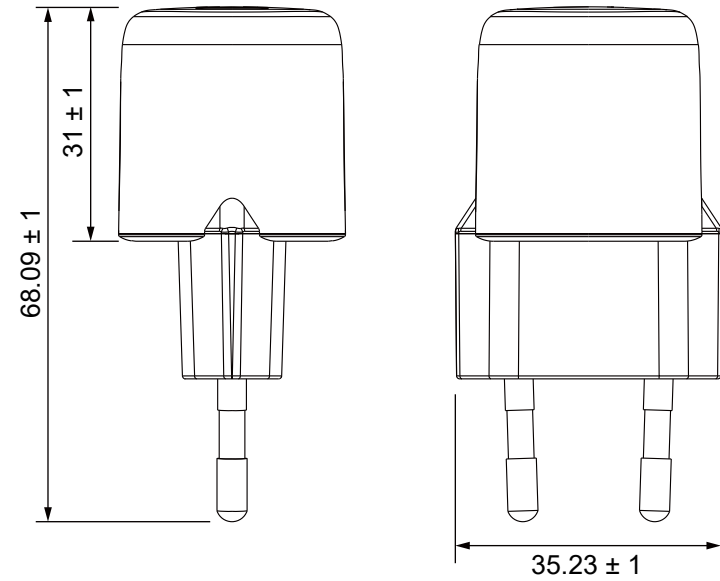
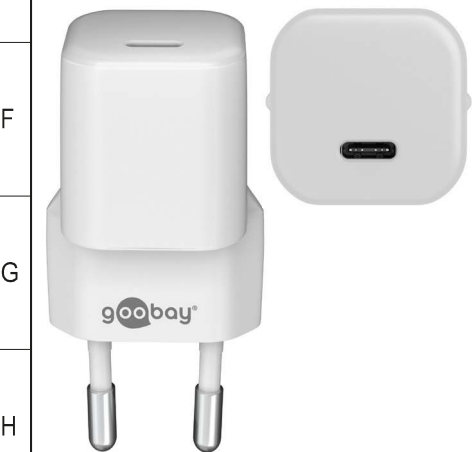


Art.-Nr. / Item No.	Farbe / Colour
59357	schwarz / black
59358	weiß / white



USB-C™ PD Schnellladegerät nano

- kompatibel für viele Hersteller wie Apple iPhone oder iPad, Samsung Galaxy Serie, Sony, Huawei, LG, Xiaomi
- integrierte Elektronik schützt bei Überlast, Überhitzung und Kurzschluss

Anschlüsse: Eurostecker (Typ C, CEE 7/16)
 USB-C™-PD-(Power Delivery)-Buchse

Eingang: 110-240 V ~, 50/60 Hz, 0,5 A

Ausgang: 5,0 V =, 3,0 A, 15,0 W max. oder
 9,0 V =, 2,22 A, 20,0 W max. oder
 12,0 V =, 1,67 A, 20,0 W max.

Ø **Effizienz im Betrieb:** 82,8 %

Effizienz bei geringer Last (10%): 82,1 %

Leistungsaufnahme bei Nulllast: 0,02 W

Schutzklasse: II

Schutzart: IP20

Gewicht: 36 g

USB-C™ PD Fast Charger nano

- compatible for many manufacturers like Apple iPhone or iPad, Samsung Galaxy series, Sony, Huawei, LG, Xiaomi
- integrated electronics protect against overload, overheating and short-circuit

Connectors: Euro plug (Typ C, CEE 7/16),
 USB-C™ PD (Power Delivery) socket

Input: 110-240 V ~, 50/60 Hz, 0.5 A

Output: 5.0 V =, 3.0 A, 15.0 W max. or
 9.0 V =, 2.22 A, 20.0 W max. or
 12.0 V =, 1.67 A, 20.0 W max.

Ø **Active efficiency:** 82.8 %

Efficiency at low load (10 %): 82.1 %

Power consumption at no load: 0.02 W

Protection class: II

Protection level: IP20

Weight: 36 g

Änderungen			Datum	Name	Bezeichnung		Blatt
Datum	Name	gez.:	08.02.2022	aw	TRA USB-C PD 1Port 20W nano PL		1/1
		gepr.:	08.02.2022	aw			
		Norm:			Zeichnungs-Nr.:		von
Änderungen vorbehalten / Subject to change					59357, 59358		