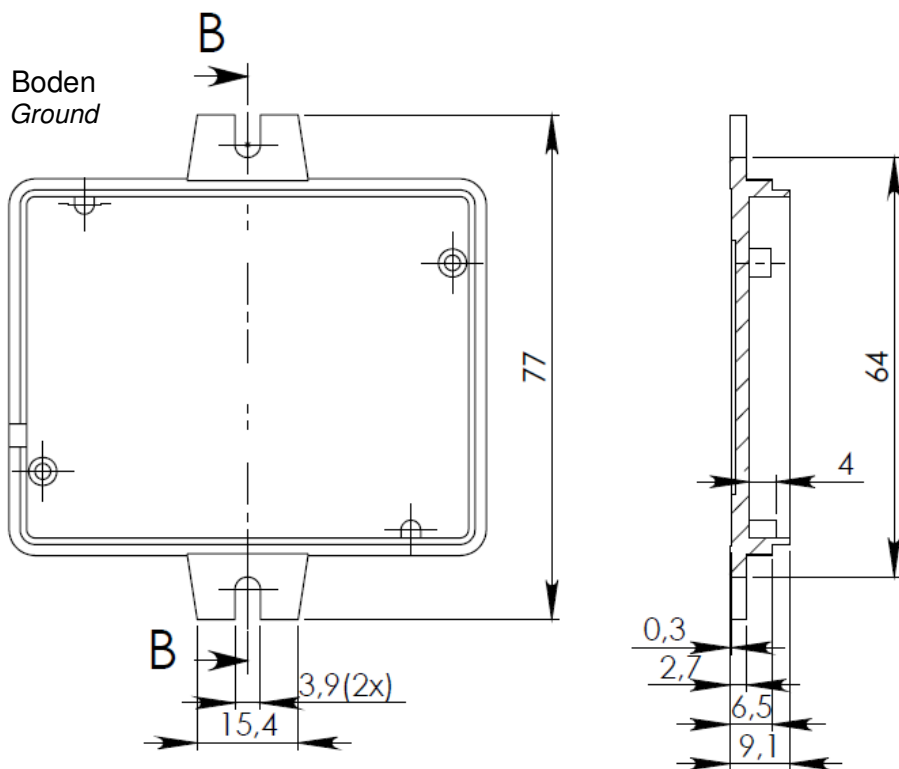
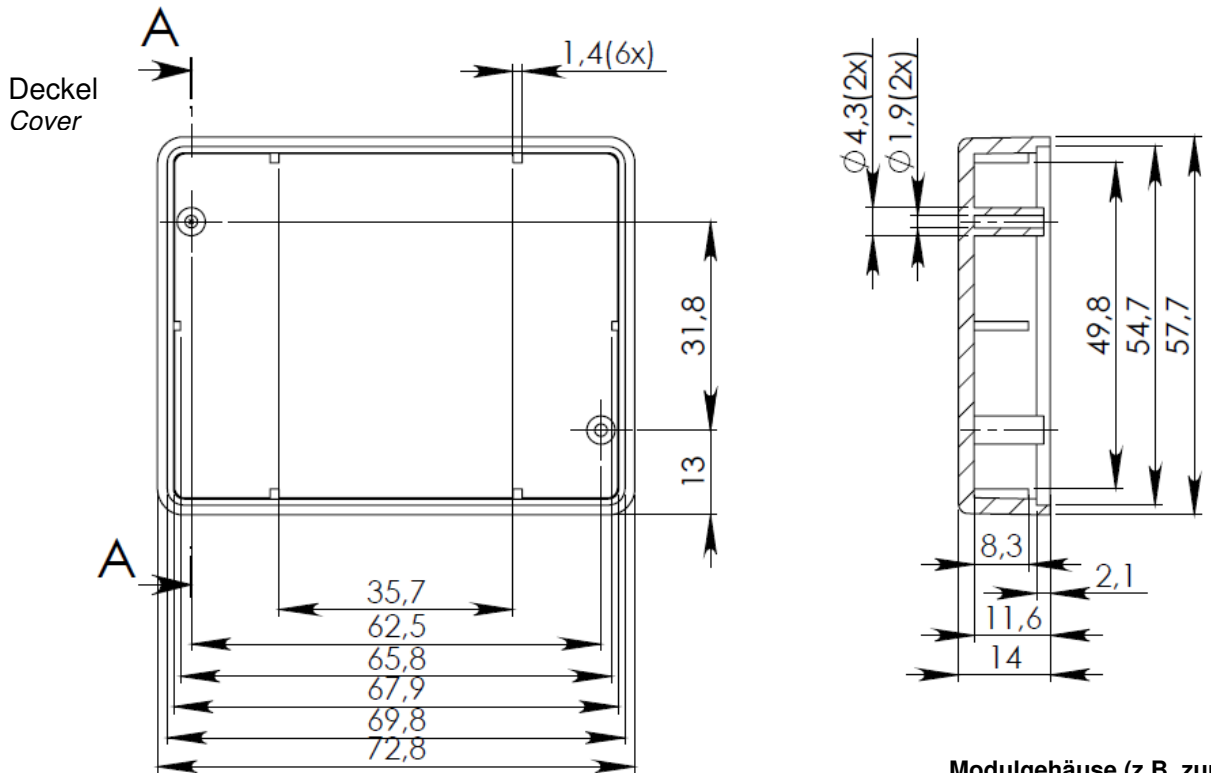


# Kunststoff Kleingehäuse No. KMP21

## Small plastic boxes No. KMP21

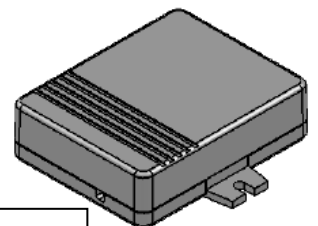


**Modulgehäuse (z.B. zum Einbau von elektronischen Baugruppen) mit Bodenplatte und seitlichen Laschen zur schnellen Befestigung.**

Material: ABS  
Schrauben: inklusiv  
Maße: 72 x 56 x 21 mm  $\pm$  0,5 mm  
mit Kabeldurchführung.

**Module boxes ( e.g. for installation of electronic boards) with base plate and side tabs for quick fastening.**

Material: ABS  
Screws: inclusive  
Dia: 71 x 56 x 21 mm  $\pm$  0.5 mm  
with cable entry.



Die Angaben stützen sich auf den heutigen Stand unserer Kenntnisse, sie stellen jedoch keine Zusicherung von Produkteigenschaften dar und begründen kein vertragliches Rechtsverhältnis. Alle Angaben beruhen auf Angaben der Hersteller. Weder der Lieferant noch der Händler haften für fehlerhafte Angaben !!!  
*The information is based on present level of our knowledge but does not guarantee any specific product features and shall not establish a legally valid contractual relationship. All details are based on information from the manufacturer. Neither the supplier nor the retailer can be held liable for any incorrect information !!!*