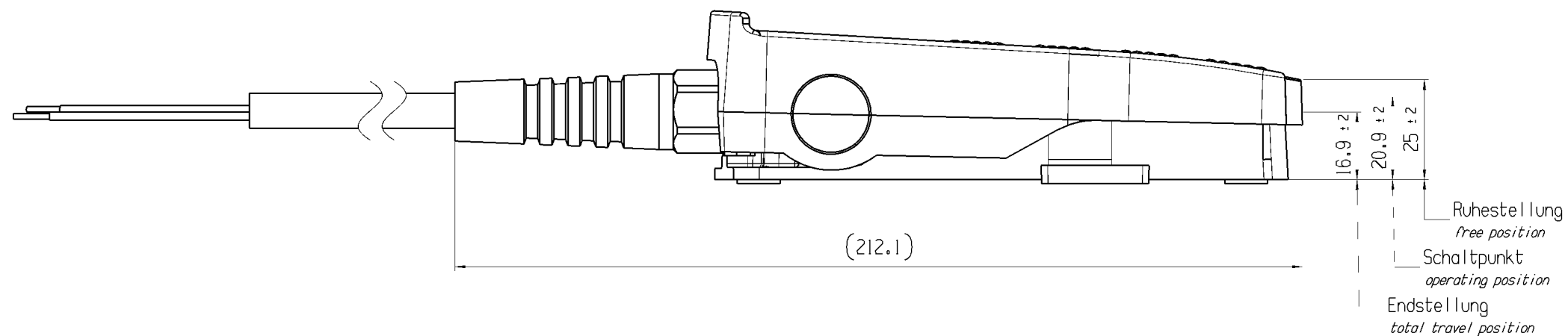


THIS DRAWING IS THE EXCLUSIVE PROPERTY OF MARQUARDT. WITHOUT THEIR CONSENT IT MAY NOT BE REPRODUCED OR GIVEN TO THIRD PARTIES.

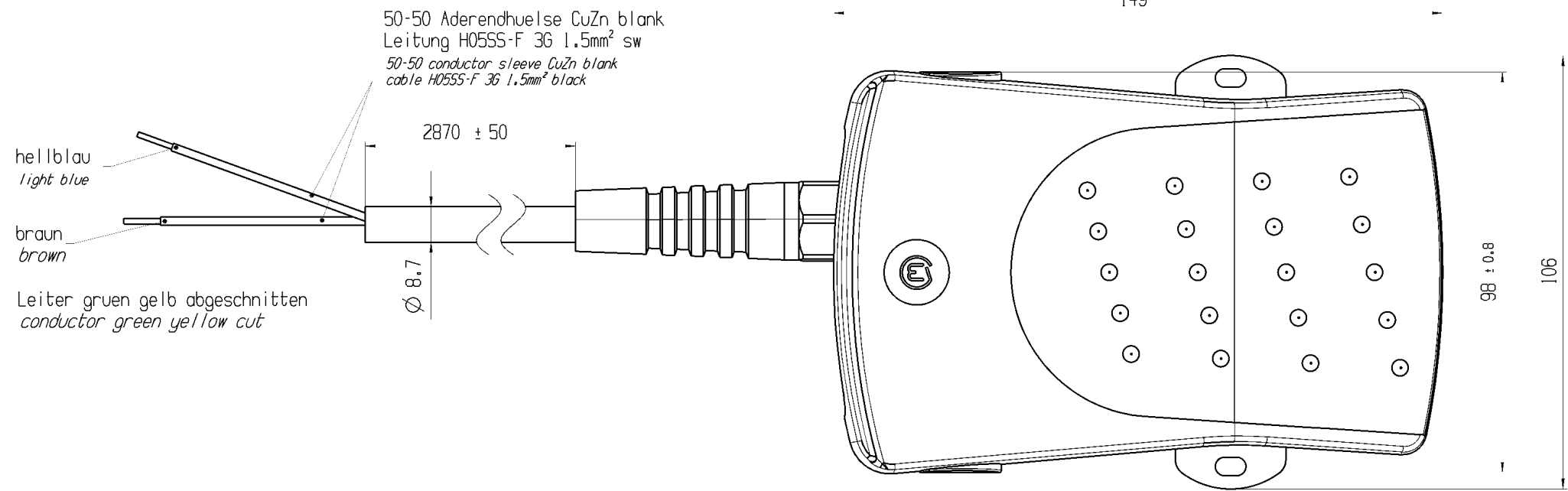
CONFIDENTIAL

VERTRAULICH

Alle Rechte bei Marquardt, auch fuer den Fall von Schutzrechtsanmeldungen, des Verlegungs-Begriffs, wie Kopier- und Weitergaberecht, bei uns.

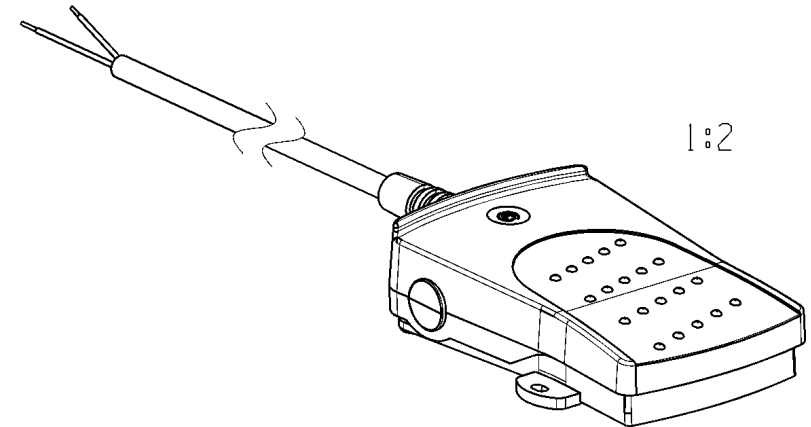


Aufschrift:
 Marking:
 2420.4101
 14(4) / 250 ~ μ 50E3
 10
 Herstellungsdatum:
 Herstellerort/ -jahr/ -woche/ -tag
 nach Marquardt Standard
 Date code of manufacture:
 plant / year / week / day
 acc. to Marquardt standard

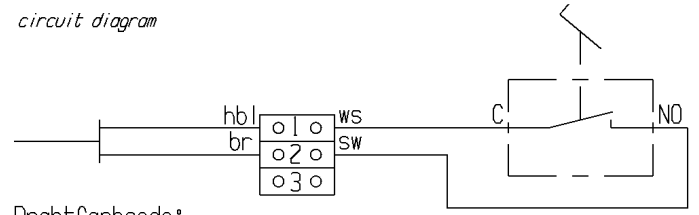


Kraft in Ruhestellung
force in free position 24 N ± 10 N
 Kraft an Schaltpunkt
force at operating position 30 N ± 10 N
 Kraft in Endstellung
force at total travel position 35 N ± 10 N

Beigelegte Bedienungsanleitung beachten
Please observe user manual for further information



Schaltbild
circuit diagram



Drahtfarbcode:
wire color code:
 hbl: hellblau / light blue
 br: braun / brown
 ws: weiss / white
 sw: schwarz / black

		2420.4101-XX	
Figure	Type	Customer No.	Art.No.-PI
All dimensions are in millimetres Shape and location Angle Edge tolerance Length Radii	General tolerances Sheet 01 Format DIN A2 Projection Scale 1:1		Ident. K Document number 24204101 Index c
	System NX V11.0 Replacement of V09111501		 MARQUARDT
	c 117290 b 74959 a 73342 70523	Date (YYYY-MM-DD) Edited by	
	Index	MEC-No.	Date (YYYY-MM-DD)