



imperial

DABMAN 61 plus

D

E

Bedienungsanleitung Operating Manual



Antennenkabel



RDS
Radio Data System



Freisprechen



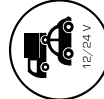
FM Transmitter
FM Auto



AUX IN / OUT



USB Lader



12/24V

1. Vorwort

Vielen Dank, dass Sie sich für den IMPERIAL DABMAN 61 plus entschieden haben.

D Wenn Sie den DABMAN zum ersten Mal verwenden, lesen Sie bitte diese Anweisungen sorgfältig durch, und bewahren Sie diese für zukünftige Gelegenheiten zum Nachschlagen auf. Nur wenn Sie die Anweisungen befolgen, können Sie optimal die volle Funktionsvielfalt des Gerätes genießen.

Diese Bedienungsanleitung hilft Ihnen beim

- bestimmungsgemäßen
- sicheren
- vorteilhaften

Gebrauch des Gerätes

Wir setzen voraus, dass der Bediener des DABMAN allgemeine Kenntnisse im Umgang mit Geräten der Unterhaltungselektronik hat.

Jede Person, die dieses Gerät

- montiert
 - anschließt
 - bedient
 - reinigt
 - entsorgt
- muss den vollständigen Inhalt dieser Bedienungsanleitung zur Kenntnis genommen haben. Bewahren Sie diese Bedienungsanleitung immer in der Nähe des Gerätes auf.

Lesen Sie die Sicherheitshinweise sorgfältig durch, bevor Sie das Gerät in Betrieb nehmen. Beachten Sie alle Warnungen und Hinweise auf dem Gerät und in der Bedienungsanleitung.

Bedienungsanleitung

2. Sicherheitshinweise

- Trennen Sie bei Betriebsstörungen das Radio von der USB Stromquelle.
- Setzen Sie das Radio weder Regen noch sonstiger Feuchtigkeit aus.
- Öffnen Sie niemals das Gehäuse.
- Schließen Sie das Gerät nur an die im Lieferumfang befindlichen Stromquellen an.
- Ziehen Sie das Ladegerät aus der KFZ Steckdose, falls Sie das Gerät über einen längeren Zeitraum nicht benutzen.
- Sollten Fremdkörper oder Flüssigkeit in das Gerät gelangen, trennen Sie es sofort von der USB Stromquelle. Lassen Sie das Gerät von qualifiziertem Fachpersonal überprüfen, bevor Sie es wieder in Betrieb nehmen.
- Beachten Sie bitte, dass die Stromquelle leicht zugänglich ist.
- Knicken oder quetschen Sie keine Kabelverbindungen.
- Wenn das USB Ladekabel beschädigt ist, müssen Sie das Radio von Fachpersonal reparieren lassen bevor Sie es erneut verwenden, oder tauschen Sie es gegen ein neues USB Ladekabel aus.
- Lassen Sie Kinder niemals unbeaufsichtigt das Radio benutzen.
- Überlassen Sie Wartungsarbeiten stets qualifiziertem Fachpersonal. Andernfalls gefährden Sie sich und andere.
- Trennen Sie bei Betriebsstörungen das Radio von der Stromquelle.
- Bezug von Ersatzteilen nur beim Hersteller.
- Änderungen am Gerät führen zum Erlöschen der Verantwortung des Herstellers.
- Schutzfolien entfernen.
- Reinigen Sie dieses Gerät nur mit einem trockenen Tuch.

Gefahr der Ablenkung

Die Verwendung des Gerätes kann in bestimmten Situationen Ihre Konzentration beeinflussen (z.B. beim Führen eines Fahrzeugs, Teilnahme im Straßenverkehr oder beim Bedienen von Maschinen). Bitte verwenden Sie das Gerät nicht, wenn dadurch eine Wahrnehmungseinschränkung anderer Umweltgeräusche gegeben ist.

Gefahr von Hörschäden

Das Hören von Musik oder anderer Audioinhalte insbesondere über Kopfhörer kann zu einer Schädigung des Gehörs führen. Bitte prüfen Sie die Lautstärke, bevor Sie die Ohrstöpsel in Ihre Ohren einsetzen.

Laden des Gerätes
Verwenden Sie zum Laden des Gerätes nur das im Lieferumfang enthaltene Ladekabel, und laden Sie das Gerät nur an einem USB Anschluss.

D **Schutz vor HF Energie**

Das Gerät erzeugt ein elektromagnetisches Feld. Es entspricht den Grenzwerten zum Schutz vor HF Energie. Achten Sie bitte auf Hinweise in Ihrer Umgebung, die das Betreiben von elektronischen Geräten verbieten oder einschränken. Dies kann z.B. in Krankenhäusern, an Tankstellen und Tankanlagen oder an Flughäfen der Fall sein.

Sollten entsprechende Warnhinweise vorhanden sein, schalten Sie bitte das Radio umgehend aus.

Die im Gerät enthaltenen Komponenten erzeugen elektromagnetische Energie und Magnetfelder. Diese können medizinische Geräte wie Herzschrittmacher oder Defibrillatoren beeinträchtigen. Halten Sie bitte daher einen sicheren und ausreichenden Abstand zwischen medizinischen Geräten und dem Radio ein.

Wenn Sie einen Grund zur Annahme haben, dass das Radio eine Störung mit einem medizinischen Gerät verursacht, schalten Sie bitte das Radio umgehend aus.

Kleinteile

Bitte bewahren Sie das Radio immer außerhalb der Reichweite von Kleinkindern auf, da einige Teile des Radios beim versehentlichen Verschlucken zur Erstickung führen könnte.

Betriebstemperatur

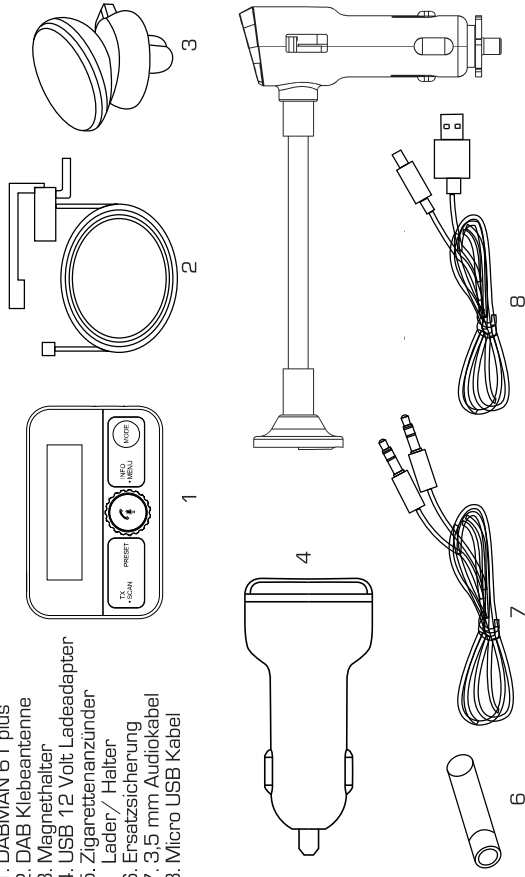
Bitte betreiben Sie das Radio nur in einem Temperaturbereich von -20 °C bis +70 °C.

3. Lieferumfang

Bitte überprüfen Sie vor der ersten Betriebsnahme den Lieferumfang auf Vollständigkeit. Die im Lieferumfang enthaltenen Komponenten sind:

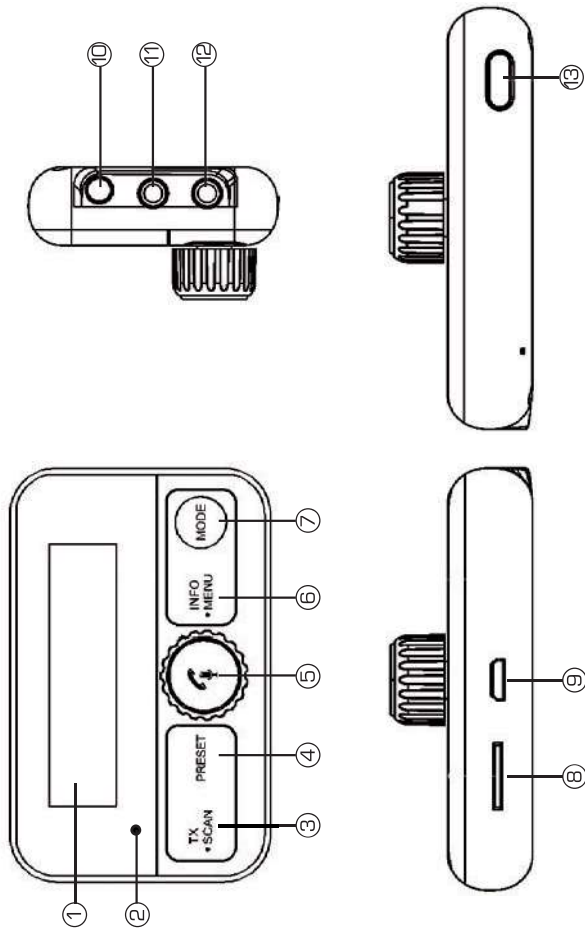
1. DABMAN 61 plus
2. DAB Klebantenne
3. Magnethalter
4. USB 12 Volt Ladeadapter
5. Zigarettenanzünder Lader/ Halter
6. Ersatzsicherung
7. 3.5 mm Audiokabel
8. Micro USB Kabel

D



4. Tasten und Funktionen

D



Bedienungsanleitung

4. Tasten, Funktionen und Anschlüsse

1. **Display**
2. **Mikrofon für Freisprechfunktion**
3. **TX/SCAN**
TX: Drücken Sie diese Taste um die FM Transmitterfrequenz einzustellen.
SCAN: Halten Sie diese Taste gedrückt um einen automatischen DAB/DAB+ Sendersuchlauf zu starten
4. **PRESET**
Drücken Sie dieses Taste zur Anzeige der DAB/DAB+ Sender. Drehen Sie am Drehregler den gewünschten Sender aus und bestätigen Sie durch Drücken des Drehreglers
5. **Drehregler/Bestätigungstaste/Wiedergabe/Pause/Telefonannahme**
Drücken Sie diese Taste um eine Auswahl zu bestätigen.
Drehen Sie den Regler um im Menü vorwärts und rückwärts zu navigieren.
Drehen Sie den Regler um den vorherigen oder nächsten Titel anzuwählen.
Drücken Sie die Taste, um die Wiedergabe von Musik zu unterbrechen oder zu starten.
6. **INFO/MENÜ Taste**
INFO: Drücken Sie diese Taste im DAB Modus um DAB Sendereinformationen zu erhalten.
MENÜ: Halten Sie die Taste gedrückt, um in das Menü des Geräte zu gelangen. Nehmen Sie weitere Einstellungen im Menü mit Hilfe der Taste 5 vor.
7. **MODE**
Schalten Sie mit dieser Taste folgende Betriebsmodi um:
DAB Empfang/ Bluetooth/ Micro SD Karte/ AUX- IN
8. **Micro SD Karteneinschub**
Setzen Sie hier eine Micro SD Karte ein, um Audiodateien von der Micro SD Karte wiederzugeben.
9. **Micro USB Anschluss**
Über diesen Anschluss kann das Gerät mit Spannung versorgt werden. Benutzen Sie dazu das im Lieferumfang enthaltene Ladekabel und den USB 12 Volt Ladeadapter.
10. **Antennenanschluss**
Schließen Sie hier die im Lieferumfang enthaltene DAB Antenne an.

4. Tasten, Funktionen und Anschlüsse

11. **Line Out/Kopfhörer Anschluss**
An diesem Anschluss können Sie Ihr Autoradio mit dem DABMAN verbinden, sofern Ihr Autoradio über einen AUX Audioeingang verfügt.
12. **LINE IN**
Verbinden Sie hier bei Bedarf ein Audioausgabegerät z.B. MP3 Player, um die Musik über den DABMAN an das Autoradio zu übertragen.
13. **ON/OFF**
Schalten Sie mit dieser Taste das Gerät ein oder aus.

D

5. Installation und Inbetriebnahme

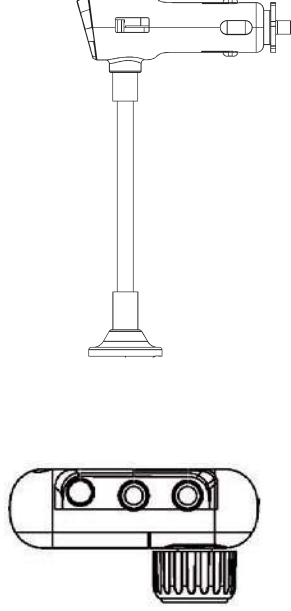
Der DABMAN 61 plus ist ein DAB+ Empfänger, und eignet sich ideal um Ihr Autoradio mit DAB+Empfang aufzurüsten.
Digitale DAB+ Signale werden vom DABMAN 61 plus empfangen und per FM Transmitter oder Audiokabel auf Ihr Autoradio übertragen. Darüber hinaus kann man mit dem DABMAN 61 plus auch externe Geräte mit dem Autoradio koppeln, um z.B. Musikdateien vom Smartphone (per Bluetooth oder per Kabelverbindung) wiederzugeben. Außerdem verfügt der kompakte Empfänger über eine Freisprechfunktion.

5. Installation und Inbetriebnahme

5.1. Stromversorgung

Stecken Sie den Zigarettenanzünder Lader/Halter (5) in die Zigarettenanzünderanschluss Ihres Autos. Befestigen Sie den DABMAN 61 plus an dem Magnetanschluss des Halters. Die Stromversorgung wird über den Halter hergestellt.

D



Alternativ können Sie auch den im Lieferumfang enthaltenen USB Ladeadapter benutzen. Stecken Sie in diesem Fall den Ladeadapter in den Zigarettenanzünder Ihres Fahrzeugs und stellen Sie eine Stromversorgung über das im Lieferumfang enthaltene USB Ladekabel (siehe Punkt 8 Kapitel 3) her. Benutzen Sie dazu den Micro USB Anschluss (siehe Punkt 9 Kapitel 4). In diesem Fall können Sie den ebenfalls im Lieferumfang enthaltenen Magnet Halter (siehe Kapitel 3) nutzen. Der Halter eignet sich zur Befestigung an einem Lüftungsauslass des Fahrzeugs.

5. Installation und Inbetriebnahme

5.2. Antenne

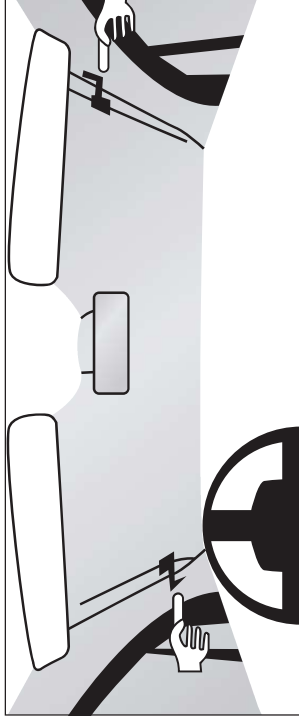
D Befestigen Sie die Klebantenne an der Frontscheibe des Fahrzeugs.

Achtung:

Suchen Sie eine Position in der Nähe der rechten oder linken A- Säule wie in der Abbildung zu sehen. Stellen Sie sicher, dass die Antenne außerhalb des Sichtfelds liegt, um eine Beträchtigung der Sicht auf den Straßenverkehr zu verhindern.

Wählen Sie die Befestigungsstelle so, dass noch ausreichend Kabel zur Verfügung steht, um die Antenne mit dem DABMAN zu verbinden.

Wenn Sie eine Stelle gefunden haben, reinigen Sie diese, bevor Sie die Antenne ankleben. Stecken Sie das Ende des Antennenkabels in den Antennenanschluss des DABMAN. (siehe Kapitel 4)



5. Installation und Inbetriebnahme

5.3. Verbindung des DABMAN mit Ihrem Autoradiosystem

Es stehen Ihnen 2 Möglichkeiten zur Verfügung, um die Audiosignale (DAB+Radio, Micro SD Audiodateien, Bluetooth Audiodateien, LINE IN Audiosignale) an Ihr Autoradiosystem zu übertragen.

Über Line Out Anschluss

Über den Line Out des DABMAN können die Audiosignale an Ihr Autoradiosystem übertragen werden.

Sollte Ihr Autoradiosystem über einen LINE IN / AUX Eingang verfügen, empfehlen wir diese Verbindungart zwischen DABMAN und Autoradio.

Verwenden Sie dazu das im Lieferumfang enthaltene 3,5 mm Klinken Audiokabel (Abbildung 7, Kapitel 3) und stecken es in die Line Out Buchse (Punkt 1, Kapitel 4) des DABMAN. Verbinden Sie das andere Ende des Kabels mit dem LINE IN/AUX IN Eingang Ihres Autoradios.

Schalten Sie an Ihrem Autoradio auf diese Eingangsquelle.

Über FM Transmitter

Über den FM Transmitter haben Sie die Möglichkeit, das Audiosignal des DABMAN auf Ihr Autoradiosystem zu übertragen. Bitte nutzen Sie diese Möglichkeit, wenn Ihr Autoradio über keinen LINE IN/ AUX IN Eingang verfügt.

Sie können eine UKW Transmitterfrequenz am DABMAN einstellen. Auf dieser Frequenz wird dann das Audiosignal des DABMAN an das UKW Autoradio übertragen. Stellen Sie am Autoradio die gleiche Frequenz ein.

- > Schalten Sie den DABMAN ein.
- > Schalten Sie Ihr Autoradio ein. Wählen Sie an Ihrem Autoradio eine freie UKW Empfangsfrequenz aus, die von keinem Radiosender in Ihrer Umgebung genutzt wird.
- > Drücken Sie am DABMAN die Taste **Tx** und wählen Sie mit Hilfe des Drehreglers die gleiche Frequenz aus.
- > Drücken Sie den Regler um die Frequenz zu bestätigen. Damit ist eine Verbindung zu Ihrem Autoradio hergestellt.

6. Bedienung

6.1. DAB Empfang

- > Drücken Sie die Taste MODE eventuell mehrmals um in den DAB Modus zu gelangen.
- > Halten Sie die Taste „SCAN^{TX}“ gedrückt. Das Gerät startet einen DAB+ Suchlauf und speichert alle empfangbaren Sender. Sobald der Suchlauf beendet ist, wird der erste empfangbare DAB Sender wiedergegeben. Mit Hilfe des Drehreglers können Sie die Radiostation wechseln. Bestätigen Sie den gewünschten Sender durch Drücken des Reglers.
- > Drücken Sie die Taste INFO/MENU um weitere Informationen zu dem aktuellen DAB Radioprogramm zu erhalten.

6.2. Bluetooth Empfang

Um Musik von Ihrem Mobilgerät wie Tablet oder Smartphone auf den DABMAN zu übertragen gehen Sie wie folgt vor:

- > Drücken Sie die Taste MODE ggf. mehrmals bis der Punkt BT am Display angezeigt wird. Das Gerät versucht eine Verbindung via Bluetooth zu Ihrem Mobilgerät herzustellen.
 - > Aktivieren Sie an dem zu verbindenden Gerät die Bluetooth Modus. In der Übersicht wird Ihnen der DABMAN angezeigt. Wählen Sie diesen an dem Mobilgerät aus. Die Verbindung wird nun hergestellt. Der Status am DABMAN Display wechselt von Disconnected zu Connected.
- Nun können Sie Ihre Musikdateien Ihres Mobilgerätes auf den DABMAN übertragen.

6. Bedienung

6.3. SD Kartenmodus

Sie können in MP3 gespeicherte Musiktitel auf einer Micro SD Karte am DABMAN wiedergeben. Setzen Sie dazu eine Micro SD Karte in den Micro SD Kartenleser ein. (Punkt 8, Kapitel 4)

- > Drücken Sie die Taste MODE eventuell mehrmals um in den Micro SD Modus zu gelangen.
- > Um einen Titel anzuwählen benutzen Sie bitte den Drehregler. Um die Musik zu pausieren bzw. fortzusetzen, drücken Sie den Drehregler.

D

6.4. Musik von externen Quellen

- Um Musik von einer externen Quelle, wie z.B. einem MP3 Player, wiederzugeben gehen Sie bitte wie folgt vor:
- > Verbinden Sie das Abspielgerät mit Hilfe des im Lieferumfang enthaltenen 3,5 mm Audiokabel mit dem DABMAN. Nutzen Sie dazu die LINE IN Eingangsbuchse des DABMAN (Punkt 12, Kapitel 4)
 - > Drücken Sie die Taste MODE eventuell mehrmals um in den AUX MODUS zu gelangen.
- Nun können Sie Musikinhalte über einen externen Player abspielen.

6.5. Menü

- Im Menü des Gerätes können Sie verschiedene Einstellungen vornehmen.
- > Halten Sie die Taste INFO/MENU gedrückt um in das Einstellungs Menü zu gelangen.
 - > Wählen Sie mit dem Drehregler die verschiedenen Menüpunkte an.
Um einen Menüpunkt aufzurufen, drücken Sie den Drehregler.

6. Bedienung

1. **DAB MAN**
In diesem Menüpunkt können Sie eine DAB Programmsuche manuell vornehmen und gezielt auf einer DAB Frequenz nach Sendern suchen.
2. **Lautstärke**
Passen Sie hier die Ausgangslautstärke an.
3. **TX Leistung**
Sie können die Ausgangsleistung des FM Transmitters zur Übertragung des Signals auf das Autoradio von verringern bzw. erhöhen.
4. **EQ**
Unter diesem Menüpunkt können Sie Audio Klangeinstellungen vornehmen. Sie haben die Auswahl unterschiedlicher Klangvoreinstellungen.
5. **TA MSG**
Sie können in diesem Menü Verkehrsinformationen, sofern sendeseitig übertragen, ein- oder ausschalten.
6. **Sprache**
Ändern Sie hier bei Bedarf die Menüsprache.
7. **Systemreset**
Sie können alle Einstellungen, die Sie an dem Radio vorgenommen haben, mit der Werkseinstellung in den ursprünglichen Zustand zurücksetzen. Dies ist dann nützlich, wenn Sie Änderungen vorgenommen haben, die anschließend zu einer nicht optimalen Funktion des Gerätes führen sollten.
8. **Version**
Hier erhalten Sie Übersicht über den aktuellen Software Stand.
Bedienungsanleitung

6. Bedienung

6.6. Telefonfreisprecheinrichtung über Bluetooth

Sie können das Gerät als Freisprecheinrichtung für Ihr mobiles Telefon nutzen, sofern Sie eine Verbindung über Bluetooth hergestellt haben.

Bei einem eingehenden oder ausgehenden Anruf wird die Musik automatisch pausiert.

- > Drücken Sie den Drehregler um einen eingehenden Anruf entgegen zu nehmen.
- > Drücken Sie den Drehregler um den Anruf zu beenden.

7. Fehlerbehebung

Symptom	Mögliche Ursache und Abhilfe
Keine Displayanzeige, Radio reagiert nicht auf Bedienung	<p>Zündung des Fahrzeugs nicht eingeschaltet. Schalten Sie die Zündung des Fahrzeugs ein, um die 12 Volt Steckdose mit Strom zu versorgen.</p> <p>Gerät sitzt nicht korrekt auf dem Zigaretten Ladehalter. Überprüfen Sie, ob der Ladehalter richtig in der 12 Volt KFZ Steckdose sitzt.</p> <p>Sicherung des Ladehalters defekt Kontrollieren Sie, ob die LED auf der Rückseite des Ladehalters "Charge" anzeigt. Wenn nicht, kontrollieren Sie bitte die Sicherung des Ladehalters.</p>
Kein Ton über LINE OUT	<p>Kabel falsch gesteckt. Überprüfen Sie, ob das 3,5 mm Audiokabel in der richtigen Buchse eingesteckt ist.</p> <p>Lautstärke auf Minimum geregelt. Überprüfen Sie die Lautstärkeeinstellungen Ihres Autoradios.</p> <p>Überprüfen Sie die Lautstärkeeinstellung des DABMAN. (siehe 6.5)</p> <p>DAB+ Empfang nicht ausreichend Im DAB+ Betrieb muss ein ausreichender Empfang gewährleistet sein, um ein Audiosignal zu erhalten. Wechseln Sie Ihren Standort, führen Sie einen neuen Suchlauf über DAB+ durch.</p>
Ton vorhanden, aber Störgeräusch bei leisen Musikpassagen wahrnehmbar.	<p>Lautstärkeeinstellung des DABMAN zu hoch Verringern Sie die Ausgangslautstärke am DABMAN über das Menü (Kapitel 6.5) und erhöhen Sie dafür die Lautstärke an Ihrem Autoradio.</p>



7. Fehlerbehebung	
Symptom	Mögliche Ursache und Abhilfe
Ton im DAB- und SD Karten Modus vorhanden, aber kein Ton im Bluetooth Modus	<p>Kein Bluetooth Gerät mit dem DABMAN gekoppelt. Stellen Sie eine Bluetooth Verbindung zu einem mobilen Endgerät her.</p> <p>Lautstärke am mobilen Endgerät zu gering eingestellt. Überprüfen Sie die Lautstärkeeinstellungen an Ihrem mobilen Endgerät und erhöhen Sie diese bei Bedarf.</p>
Kein Ton über LINE IN / AUX	<p>Lautstärke am mobilen Endgerät zu gering eingestellt. Überprüfen Sie die Lautstärkeeinstellungen an Ihrem mobilen Endgerät und erhöhen Sie diese bei Bedarf.</p> <p>Kabel falsch gesteckt. Überprüfen Sie, ob das 3,5 mm Audiokabel in der grünen LINE IN Buchse eingesteckt ist. [Punkt 12 Kapitel 4]</p>
Kein DAB+ Empfang oder Empfangsaussetzer	<p>DAB+ Empfang nicht ausreichend Im DAB+ Betrieb muss ein ausreichender Empfang gewährleistet sein, um ein Audiosignal zu erhalten. Wechseln Sie Ihren Standort, führen Sie einen neuen Suchlauf über DAB+ durch. Informationen zum DAB Empfang an Ihrem Standort erhalten Sie auf www.digitalradio.de</p> <p>Antenne nicht richtig eingesteckt.</p>
Schlechte Audioqualität oder Rauschen bei der Wiedergabe über FM Transmitter	<p>Störung durch eine andere UKW Frequenz. Stellen Sie den das Autoradio auf eine andere Frequenz ein und wechseln Sie am FM Transmitter des DABMAN des ebenfalls zu dieser Frequenz.</p>

8. Technische Daten

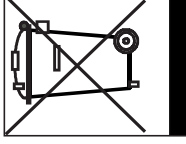
DAB Radio Frequenzbereich	Band III 174- 240 MHz
FM Transmitter Frequenzbereich	87.6 MHz- 107.9 MHz
Display	VA Display
Eingangsspannung	5 Volt 500mA
Bluetooth Modul	ATS V 4.2
Micro SD Kartenleser	Unterstützt Micro SD Karten bis 32 GB
LINE IN/ LINE Out	Stereo 3,5 mm Klinke
Temperaturbereich	-20 C° - + 70 C°


D

9. Entsorgungshinweis

Die Verpackung Ihres Gerätes besteht ausschließlich aus wiederverwertbaren Materialien. Bitte führen Sie diese entsprechend sortiert wieder dem "Dualen System" zu. Dieses Produkt darf am Ende seiner Lebensdauer nicht über den normalen Haushalts-abfall entsorgt werden, sondern muss an einem Sammelpunkt für das Recycling von elektrischen und elektronischen Geräten abgegeben werden.

D



Das  Symbol auf dem Produkt, der Gebrauchsanleitung oder der Verpackung weist darauf hin.

Die Werkstoffe sind gemäß ihrer Kennzeichnung wiederverwertbar. Mit der Wiederverwendung, der stofflichen Verwertung oder anderen Formen der Verwertung von Altgeräten leisten Sie einen wichtigen Beitrag zum Schutze unserer Umwelt. Bitte erfragen Sie bei der Gemeindeverwaltung die zuständige Entsorgungsstelle. Achten Sie darauf, dass die leeren Batterien sowie Elektronikschrott nicht in den Hausmüll gelangen, sondern sachgerecht entsorgt werden.

10. Service und Support

Sehr geehrte Kundin, Sehr geehrter Kunde!

Vielen Dank für die Wahl eines Produktes aus unserem Hause. Unser Produkt entspricht den gesetzlichen Anforderungen und wurde unter ständigen Qualitätskontrollen gefertigt. Die technischen Daten entsprechen dem aktuellen Stand zum Zeitpunkt der Drucklegung. Änderungen vorbehalten.

Die Gewährleistungszeit für das DABMAN 61 plus entspricht den gesetzlichen Bestimmungen zum Zeitpunkt des Erwerbs.

Wir bieten Ihnen ebenfalls unseren telefonischen HOTLINE-Service mit einer professionellen Hilfe an.

In unserem Servicebereich stehen Ihnen professionelle Fachkräfte Rede und Antwort. Hier können Sie alle Fragen stellen, die Sie bezüglich der IMPERIAL Produkte haben, sowie Tipps zur Lokalisierung einer möglichen Fehlerursache erhalten.

Unsere Techniker stehen Ihnen von Montag - Freitag von 8.00 Uhr bis 16.45 Uhr unter folgender Rufnummer zur Verfügung:

02676 / 95 20 101

oder per Mail unter: service@telesstar.de

11. CE Kennzeichnung

Ihr Gerät trägt das CE-Zeichen und erfüllt alle erforderlichen EU-Normen.

Hiermit erklärt die TELESTAR DIGITAL GmbH, dass sich das Gerät IMPERIAL DABMAN 61 plus in Übereinstimmung mit den grundlegenden Anforderungen und den übrigen einschlägigen Bestimmungen befindet.

Die Konformitätserklärung für dieses Produkt erhalten Sie auf:
www.digitalbox.de/de_DE/Konformitaetserklaerung/490-529/?productID=11731

Bedienungsanleitung

20

E

imperial®

DABMAN 61 plus



Operating Manual



1. Introduction

Thank you for purchasing the DABMAN G1 plus.

When you use the DABMAN for the first time, please read these instructions carefully, and retain them for reference in future.

You will be able to fully enjoy the many functions of the radio only if you follow the instructions.

E

This operating manual will assist you with the

- correct
- safe
- optimal

use of the IMPERIAL DABMAN .

We assume the user of the radio has general knowledge related to the operation of consumer electronics products.

Any person

- installing
- connecting
- operating
- cleaning
- disposing of

this radio must first have taken notice of the entire contents of this operating manual. Always keep this operating manual close to the radio.

Please read the safety notices carefully before operating the radio. Please note all warnings and instructions both on the product and in the operating manual.

2. Safety Notices

- In case of operating problems, disconnect the radio from the USB power source.
- Do not expose the radio to rain or to very humid, wet conditions.
- Do not open the housing of the product.
- Only connect the radio to the mains current via a correctly installed USB power supply
- Should liquid or foreign objects fall into the radio, immediately disconnect the USB power supply.
- In this case the product checked by qualified personnel before resuming operation.
- Please ensure the electrical outlet (plug) is easily accessible.
- Do not squeeze or sharply bend cable connections.
- Never allow children to use the radio without supervision.
- Always leave maintenance or repair work to qualified personnel. Ignoring this may endanger yourself and others.
- Obtain spare parts exclusively from the manufacturer.
- Changes to the product will result in a termination of liability by the manufacturer.
- Use only a dry cloth to clean the equipment

E

Distraction

Using the DABMAN in some circumstances can distract you and may cause a dangerous situation (for example, using headphones while driving a car, while working on machines and so on.). Observe rules that prohibit or restrict the use of headphones. Don't use this device with headphones, if this will interfere the hearing of other things in your environment.

Hearing Loss

Listening to sound at high volumes especially with headphones may damage your hearing. Background noise, as well as continued exposure to high volume levels, can make sounds seem quieter than they actually are. Turn on audio playback and check the volume before inserting the earphones in your ear.

Charging the device

In order to charge the device please use the charging cable of delivery content and connect it to an USB port only.

2. Safety Notices

Radio frequency interference

Observe signs and notices that prohibit or restrict the use of electronic devices (for example, in health care facilities, airplanes or blasting areas).

E

Although the DABMAN is designed, tested, and manufactured to comply with regulations governing radio frequency emissions it might negatively affect the operation of other electronic equipment, causing them to malfunction.

Turn off the DABMAN or when use is prohibited, such as while traveling in aircraft, or when asked to do so by authorities.

The hardware used in this device emits electromagnetic fields which may interfere with pacemakers, defibrillators or other medical devices. Please make sure to have a safe distance to this kind of medical devices. If you suspect the DABMAN is interfering with your pacemaker or any other medical device, turn off the DABMAN immediately.

Choking hazard

Some accessories of DABMAN may present a choking hazard to small children. Keep these accessories away from small children

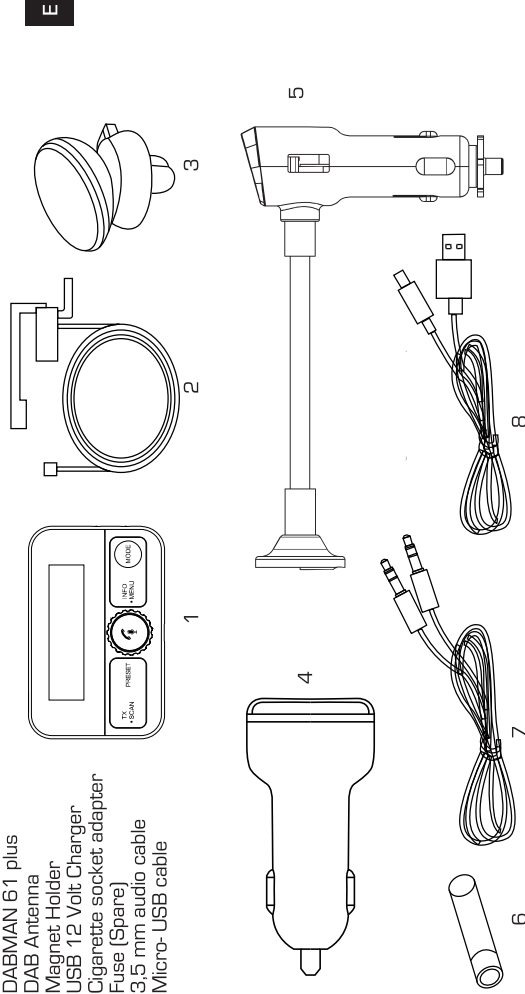
Operating temperature

Please operate the DABMAN in a temperature range between -20 °C and +70 °C.

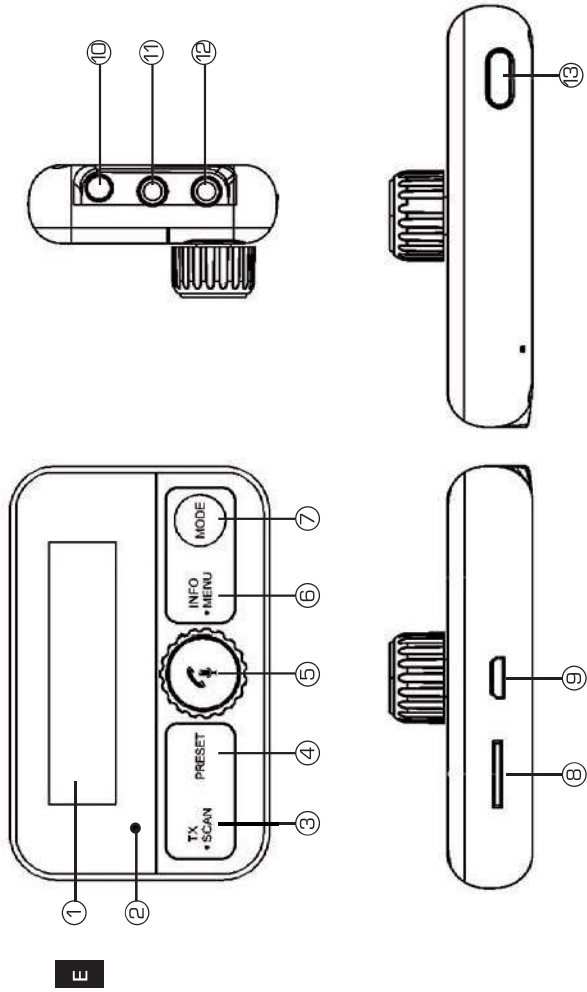
3. Items Supplied

Please check the items supplied before first use.
The following components should be contained in delivery content:

1. DABMAN 61 plus
2. DAB Antenna
3. Magnet Holder
4. USB 12 Volt Charger
5. Cigarette socket adapter
6. Fuse (Spare)
7. 3.5 mm audio cable
8. Micro-USB cable



4. Overview Controls



4. Overview Controls

1. **Display**
2. **Microphone for Hands Free Calls**
3. **TX/SCAN**
TX: Press to modulate the FM frequency.
SCAN: Long press to auto search the full of DAB/DAB+ stations
4. **PRESET**
Press to display the list of preset DAB/DAB+ radio. Rotate the spin button to choose, then press the button to confirm the channel. Long press to record the current DAB/DAB+ radio channel.
5. **Spin Button**
Select/Play/Pause/Pick up/Hang off
Press to select.
Rotate in clockwise and anticlockwise to forward and backward. Press to pick up/hang off the phone calls when get phone calls. Press to play/pause the music under music state.
6. **INFO/MENU Button**
INFO: Under the DAB state, press to see the DAB/DAB+ radio information.
MENU: Long press to enter into the sub-menu. Rotate and short press the spin button to choose and confirm the sub-menu.
Press to exit once selected.
7. **MODE**
Press to switch the modes between DAB/BT/Micro SD/Aux-in
8. **Micro SD Card Slot**
Input: here a SD card in order to play music MP3 files from SD card.
9. **Micro USB connector**
Please use the USB power supply cable of delivery content.
10. **Antenna Jack**
Please connect the antenna included in delivery content here.

E

4. Overview Controls

11. **Line Out**
This connector you can use to connect the DABMAN to your car radio system via 3.5mm audio cable.
12. **LINE IN**
Connect your an external audio player with this plug.
13. **ON/OFF**
Hold this key pressed to turn on / turn off the device.

E

5. Installation

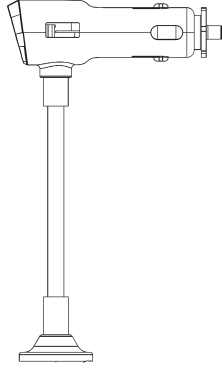
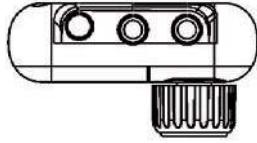
The DABMAN 61 plus is an DAB+ radio receiver designed for upgrade your existing car radio system. The device receives DAB+ radio stations to transmit them via cable or FM transmitter to your car radio unit. You can also connect external media player devices via bluetooth or cable, in order to transmit music from these devices to your car radio unit. Furthermore, you can use the DABMAN as hands free phone system, under Bluetooth connected condition.

5. Installation

5.1. Power supply

Plug in the cigarette holder (5) in the power supply socket in your car. Fix the DABMAN 61 plus to the magnetic connector of the cigarette holder.

E



Alternatively you can use the USB charger, included in delivery content. In this case, please plug in the USB charger in the power supply socket in your car. Connect the other side of cable with the Micro USB plug of DABMAN 61 plus. (please see point 9, chapter 4) and use the magnetic holder (please see chapter 3) for fixing in air vent of the car.

5. Installation

5.2. Antenna

Install the external antenna as per the below diagram.

Make sure your antenna was not snapped while shipping

Identify the location of antenna well before fixing.

The adhesive will be decreased a lot at next time

Dry and clean your windscreen before fixing the antenna

Make sure the length will be enough under your route

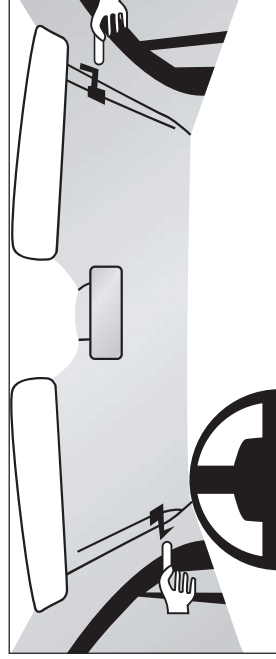
Gently unpeel the backing of the antenna and attach to your windscreen, then apply gentle pressure until the film is held firmly position.

Connect the antenna to the gold plug contact on the right side of DABMAN 61 plus. (Please see chapter 4)

Please note:

Do not place the antenna in the field of view on the car.

Do only fix the antenna on places, where there is no disturbance in viewing the traffic.



5. Installation

5.3. Connect the DABMAN with your car radio system

There are 2 ways to connect the device with your car radio system to play audio signals from DAB+ radio, Micro SD card, Bluetooth or LINE IN.

Via LINE INPUT

If your car radio system supports a LINE Input, we recommend this method to transmit the signals. In this case, please use the 3,5 mm audio cable, included in delivery content and plug this cable to the LIN OUT connector (Point 11, chapter 4). Connect the other end of cable with the LINE IN or AUX input of your car audio system.

VIA FM transmitter

The FM transmitter function can be used, to wireless transmit the audiosignals to the FM receiver of your car audio system. Please use this option, if your car audio system has no LINE IN /AUX IN connector.

- > Power on the DABMAN.
- > Power on your car radio system and select a free FM frequency, which is not used by a radio station.
- > Press the **TX** and select the same frequency by rotating the spin button.
- > Press the spin button to confirm.

Now the can play the audio signals of DABMAN on your FM car radio.

E

6. Operation

6.1. DAB reception

- > Press the MODE button possibly several times to enter the DAB mode.
- > Hold the button **SCAN**^{TX} pressed. The device starts the DAB+ scan, and stores every received radio station. Once the scan is completed, the device plays the first received radio station.
- > You can switch to any stored radio station by using the rotating spin button.
- > Press the INFO/MENU button, to get further information of the current played radio station.

E

6.2. Bluetooth

- You can transmit your music, stored on your mobile device via Bluetooth
- > Press the MODE button possibly several times until BT is shown in display.
 - > The device starts the Bluetooth connection.
 - > Activate the Bluetooth connection settings on your mobile device and select the DABMAN device as device you want to connect.
 - > Once the connection is established, you can play the music files stored on your mobile device.

6. Operation

6.3. SD Card mode

You can play your MP3 music stored on an Micro SD card. Therefore, please insert a Micro SD card into the device.

- > Press the MODE button possibly several times to enter the SD mode.
- > Select a music title by using the spin button.
- > Press the spin button to pause or play the music.

E

6.4. Music from external device

To play music from external devices like MP3 player, please do the following:

- > Connect the external device by using the 3,5 mm cable, included in delivery content.
 - > Press the MODE button possibly several times to enter the AUX mode.
- Now you can play the music from your external device.

6.5. MENU

The menu of the device contains several settings

- > Hold the INFO/MENU button pressed to enter the settings
- > Select the menu points by using the spin button.
- > To select a menu point, press the spin button to confirm

6. Operation

1. **DAB MAN**
In this menu you can search for DAB radio stations manually, by selecting a DAB frequency manually.
2. **Volume**
Adjust the output volume in this menu.
3. **TX Power**
You can adjust the transmission power of FM transmitter in this menu.
4. **EQ**
Here you can select certain pre-selected sound settings
5. **TA MSG**
In this menu, you can enable or disable the traffic information, if these informations are broadcasted by radio station.
6. **Language**
Here you can change the menu language.
7. **Systemreset**
In this menu item you can reset the radio to the condition it was in when supplied by the factory. The radio will then commence with a setup as per initial operation.
8. **Version**
Here you get information about the SW version of device.

6. Operation

6.6. Hands-free phone system

You can use the DABMAN as hands-free phone system, if you establish a Bluetooth connection to your mobile phone.

In case of phone call, the device mutes the sound automatically.

- > Press the spin button to receive a phone call.
- > Press the spin button again, to end the phone call.

E

7. Troubleshooting

Symptom	Possible cause and solution
No Display, no function	<p>The ignition of car is not active. Please power on the car ignition to powersupply the 12 Volt car plug.</p> <p>Device does not fit correctly on the cigarette holder. Please check, if the cigarette holder is plugged correctly in the 12 Volt car connector. Please check, if the DABMAN is correctly fitted to the cigarette holder.</p> <p>The fuse of cigarette holder is defect. Please controll the LED of the cigarette holder . It should show "Charge" if not, please check the fuse of cigarette holder</p>
No sound via LINE OUT	<p>Fail in cable connection. Please make sure, that the 3,5 mm audio audio cable is connected with the correct LINE OUT plug on DABMAN.</p> <p>Volume is set to minimum. Please check the volume settings on you car radio system. Please check the volume settings on DABMAN (please see 6.5)</p> <p>Poor DAB+ reception Please make ensure the sufficient DAB+ reception conditions. Please change the location if possible and please start a new DAB scan.</p>
Sound is available, but there are some interferences audible at low volume music	<p>Volume setting on DABMAN too high Decrease the volume output on DABMAN (chapter 6.5). Increase the volume of car radio system instead.</p>

E

7. Troubleshooting

Symptom	Possible cause and solution
Sound via SD card mode and DAB+ available, but no sound in Bluetooth mode	<p>No mobile device paired with the DABMAN. Please establish a Bluetooth connection with a mobile device.</p> <p>Volume on mobile device too low. Please increase the volume on your mobile device, connected via Bluetooth.</p>
No sound via LINE IN / AUX	<p>Volume on mobile device set too low Please check the volume settings on mobile device and please increase volume if necessary.</p> <p>Fail in cable connection Please make sure, that the 3,5 mm audio audio cable is connected with the green LINE IN plug on DABMAN. [Point: 12 chapter 4]</p>
Poor	<p>Poor DAB+ reception Please ensure sufficient DAB+ reception conditions. Please change the location if possible and please start a new DAB scan. Informations concerning the DAB reception at your location you can get on www.digitalradio.de</p> <p>Antenna isn't connected correctly.</p>
Bad or poor audio quality while transmitting the signal via FM transmitter	<p>Interference with another FM frequency. Please select another frequency on the car audio system and please select this frequency in FM transmitter setting of DABMAN also.</p>

E

8. Technical specifications

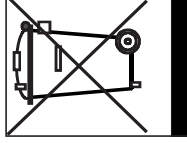
DAB Radio frequency range	Band III 174- 240 MHz
FM Transmitter frequency range	87.6 MHz- 107.9 MHz
Display	VA Display
Power supply	5 Volt 500mA
Bluetooth Modul	ATS V 4.2
Micro SD cardreader	Unterstützt Micro SD Karten bis 32 GB
LINE IN/ LINE Out	Stereo 3,5 mm Klinke
Temperature	-20 C ⁰ - + 70 C ⁰

E

9. Disposal Instructions

The packaging of your product consists exclusively of recyclable materials. Please return these materials, appropriately sorted, to the „Dual System“ or appropriate recycling system in your country. At the end of its lifetime, this product may not be disposed of in your normal household waste, it must be handed in at a collection point for the recycling of electrical and electronic equipment.

E



The symbol on the product, packaging or operating manual indicates this requirement. The materials used are recyclable as indicated by their markings. By recycling or otherwise re-using old products or their components you are making an important contribution to the protection of our environment. Please enquire from your local authorities where the appropriate recycling centre is located. Please ensure that spent batteries as well as electronic waste are not disposed of in your domestic waste, and are professionally recycled.

10. Service and Support

Dear customer!

Thank you for choosing a product from our range. Our product complies with all legal requirements, and has been manufactured subject to constant quality controls. The technical data correspond with the current status at the time of printing. Subject to change without notice.

The warranty period for the DABMAN 61 plus corresponds with the legal requirements at the time of purchasing.

In addition, we provide our telephonic Hotline service, offering professional assistance.

Professional, trained experts are available in our service area to answer your queries. Here you can pose any questions you may have with regard to IMPERIAL products, and obtain hints on finding possible causes of problems.

Our technicians are available from Monday-Friday, from 08h00 to 16h45 (CET) at the following telephone number:
+49(0)2676 / 95 20 101
or per E-Mail at: service@telestar.de

E

11. CE Marking

Your radio bears the CE mark, and complies with all required EU standards.

The CE mark on the product IMPERIAL DABMAN 61 plus gives you the assurance that the product complies with the CE regulations.

The conformity declaration for this product can be obtained at:

www.digitalbox.de/de_DE/Konformitaetserklaerung/490-529/?productID=11731

Please note that all technical data or any described functions are subject to change without notice.

Copy and reproduction only with authorization of the publisher TELESTAR Digital GmbH is not responsible for printing errors.

TELESTAR - DIGITAL GmbH

Am Weiher 14

56766 Ulmen

Operating Manual

40