



Artikelname | *Item name*: Arbeitsstrahler FL30W-R-18V
Work-Flood light FL50W-R-18V

Artikel-Nummer | *Item number*: 1600-0639

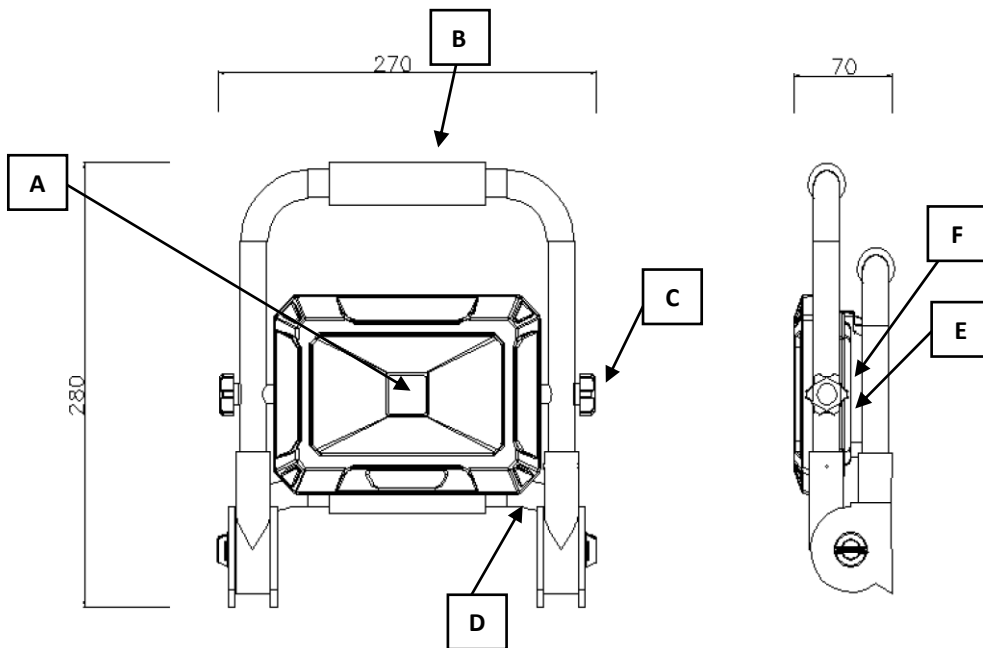
Projektnummer | *Project number*: 811521

Ersteller / Datum | *Creator / Date*: MS / 26.06.2024

Version	Änderung <i>Change</i>	Datum <i>Date</i>	Name
V0	---	26.06.2024	MS

Template name: ANSMANN xxxx-xxxx_ODA, Template version: V100

Zeichnung der Leuchte | *Drawing of the luminaire:*



Teilebeschreibungen:		Part descriptions:	
A	COB-LED	A	COB-LED
B	Handgriff	B	Handle
C	360° neigbares Leuchtmodul	C	360° tiltable light module
D	75° neigbarer Standfuß	D	75° tilt able stand
E	Taster	E	Button
F	Adapterplattenanschluss	F	Adapter plate port

Technische Daten der Leuchte | *Technical data of the luminaire*:



Technische Daten der Leuchte: Lichteigenschaften				<i>Technical data of the luminaire:</i> <i>Light properties</i>			
Lichtquelle:	30 W COB-LED mit 88 LED's			<i>Light source:</i>	30 W COB-LED with 88 pcs. LEDs		
Leuchten-Lichtstrahl-Beschreibung:	Weitwinkel			<i>Luminaire light beam description:</i>	Wide angle		
LED-Leistung:	25 %	50 %	100 %	<i>LED power:</i>	25 %	50 %	100 %
Lichtstrom [Lumen]:	750 lm	1500 lm	3000 lm	<i>Luminous flux / Light output [Lumen]:</i>	750 lm	1500 lm	3000 lm
Max. Beleuchtungsstärke [Lux] @ 0,5 m:	1000 lx	2000 lx	3600 lx	<i>Peak beam illuminance [Lux] @ 0.5 m:</i>	1000 lx	2000 lx	3600 lx
Leuchtweite:	8.5 m	11 m	14 m	<i>Beam distance:</i>	8.5 m	11 m	14 m
Leuchtdauer 1Ah:	5 h	2,5 h	1,5 h	<i>Run time 1Ah:</i>	5 h	2,5 h	1,5 h
Farbtemperatur (CCT) [Kelvin]:	6500 K ± 10 %			<i>Correlated colour temperature (CCT) [Kelvin]:</i>	6500 K ± 10 %		
Farbwiedergabeindex (CRI):	Ra > 80			<i>Colour rendering index (CRI):</i>	Ra > 80		
Mindestabstand zu beleuchteten Gegenständen:	0.25 m			<i>Minimum distance from lighted objects:</i>	0.25 m		
LED-Lebensdauer:	15.000 h			<i>LED lifetime:</i>	15.000 h		
Risikogruppe (EN 62471):	-			<i>Risk group (EN 62471):</i>	-		

Die Angaben in der Tabelle beziehen sich auf eine Umgebungstemperatur von 23 ± 3 °C, wenn nicht anders angegeben. | *The data in the chart refer to an ambient temperature of 23 ± 3 °C, unless noted otherwise.*

Technische Daten der Leuchte: Tasterfunktionen		<i>Technical data of the luminaire:</i> <i>Button functions</i>	
Tasterfunktionen:	1. 25 % 2. 50 % 3. 100 % 4. Aus	<i>Button functions:</i>	1. 25 % 2. 50 % 3. 100 % 4. Off

Technische Daten der Leuchte: Akkudaten bezogen auf die Leuchte		<i>Technical data of the luminaire:</i> <i>Battery data related to the luminaire</i>	
Geeignete Akkupacktypen (nicht enthalten)	> Bosch Professional > Milwaukee & Dewalt > Makita 18 V Werkzeug-Li-Ion-Akkupack (wechselbar)	<i>Rechargeable battery pack:</i>	> Bosch Professional > Milwaukee & Dewalt > Makita 18 V power tool Li-Ion battery packs (changeable)
Akkupackspezifische Adapterplatten	Bosch, Milwaukee/Dewalt, Makita	<i>Battery pack specific adapter plates</i>	Bosch Professional, Milwaukee/Dewalt, Makita
Restbatteriekapazitätsanzeige:	am 18V Akkupack vorhanden	<i>Residual battery capacity indicator:</i>	At 18V battery pack included
Ruhezustands-Stromentnahme aus Akku:	< 90 µA	<i>Stand-by current drain out of the battery pack:</i>	< 90 µA
Produkttyp (Verordnung (EU) 2019/2020):	Batteriebetriebenes Produkt Die Leuchte ist nicht für andere Anwendungen bestimmt.	<i>Product type (Commission regulation (EU) 2019/2020):</i>	Battery-operated product The luminaire is not intended for use in other applications.

Technische Daten der Leuchte: Weitere Daten		<i>Technical data of the luminaire:</i> <i>Additional data</i>	
Weitere Merkmale:	- Hinweis: keine Akkuladung in der Leuchte möglich - Akkupack sofort tauschen, wenn Leuchtkraft weniger wird - 360° neigbares Gelenk - 75° neigbarer Standfuß	<i>Further characteristics:</i>	- Note: No battery charging possible in the light - Remove the battery pack in time when the luminous flux is not enough - 360° tilt able joint - 75° tilt able stand
Schutzart (IP-Kode):	IP20	<i>Ingress Protection Marking (IP code):</i>	IP20

 Technische Daten der Leuchte:		 <i>Technical data of the luminaire:</i>	
Weitere Daten		Additional data	
Schutzklasse:	III	<i>Protection class:</i>	III
Stoßfestigkeitsgrad:	IK05	<i>Degree of protection against mechanical impacts:</i>	IK05
Gehäusematerial:	Aluminium	<i>Housing material:</i>	Aluminium
Netto-Gewicht:	1,2 kg (Leuchte mit Akku)	<i>Net weight:</i>	1.2 kg (luminaire with battery pack)
Gehäuseabmessungen:	270 x 70 x 280 mm	<i>Housing dimensions:</i>	270 x 70 x 280 mm
Umgebungstemperatur im Akku-Lichtbetrieb:	-10 °C ... 35 °C	<i>Ambient temperature at battery light operation:</i>	-10 °C ... 35 °C
Lagertemperatur:	-10 °C ... 30 °C (≤1 Jahr)	<i>Storage temperature:</i>	-10 °C ... 30 °C (≤1 year)
	-10 °C ... 40 °C (≤3 Monate)		-10 °C ... 40 °C (≤3 months)
	-10 °C ... 45 °C (≤1 Monat)		-10 °C ... 45 °C (≤1 month)
Schutzfunktionen	Akku-Überstrom-Schutz	<i>Protection functions:</i>	Battery pack over current protection
	Akku-Unterspannungs-Schutz (Die Leuchte geht aus, wenn die Akkupack-Spannung unter 15.3 V fällt)		Battery pack under voltage protection (the light will stop working if the voltage lower than approx. 15.3 V)
	Mechanischer Akku-Verpolschutz		Mechanical battery pack wrong polarity protection
Approbationen:	CE	<i>Approvals:</i>	CE
LED-Austauschbarkeit:	Die LED ist nicht entfernbar bzw. austauschbar.	<i>LED replacement :</i>	The luminaire is not designed for a replacement of the LED.
Enthaltenes Zubehör:	- Akkupackspezifische Adapterplatten - Bedienungsanleitung	<i>Included accessories:</i>	- Battery pack specific adapter plates - Operating instruction
Verpackung:	Farbige Faltschachtel	<i>Package:</i>	Coloured folding box
Größte projizierte Fläche des Strahlergehäuses und seiner externen Teile:	439,8 cm ²	<i>Maximum projected area of the flood light housing and its external parts:</i>	439,8 cm ²
Bereich der Montagehöhe:	0,0 m ... max. 2,99 m	<i>Range of mounting heights:</i>	0.0 m ... max. 2.99 m
Verwendbar in Innenräumen:	Ja	<i>Suitable for use indoors:</i>	Yes
Verwendbar im Freien:	Ja	<i>Suitable for outdoor use:</i>	Yes