

**ebm-papst St. Georgen GmbH & Co. KG**

Hermann-Papst-Str. 1
 D-78112 St. Georgen
 Phone +49 (0) 7724 81-0
 Fax +49 (0) 7724 81-1309
 info2@de.ebmpapst.com
 www.ebmpapst.com

Nenndaten

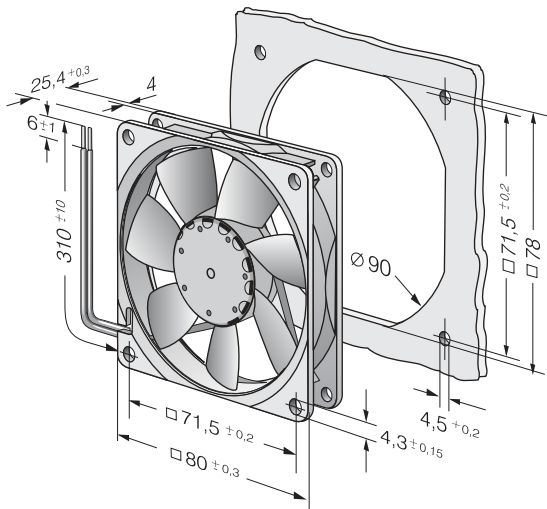
Typ	8414 NG	
Nennspannung	VDC	24
Nennspannungsbereich	VDC	18 .. 28
Drehzahl	min ⁻¹	3100
Leistungsaufnahme	W	2,2
Min. Umgebungstemperatur	°C	-20
Max. Umgebungstemperatur	°C	70
Volumenstrom	m ³ /h	69
Schalleistungspegel	B	4,7
Schalldruckpegel	dB(A)	32

mb = Max. Belastung · mw = Max. Wirkungsgrad · fb = Freiblasend · kv = Kundenvorgabe · kg = Kundengerät
 Änderungen vorbehalten

Technische Beschreibung

Material Gehäuse	Glasfaserverstärkter Kunststoff (PBT)
Material Laufrad	Glasfaserverstärkter Kunststoff (PA)
Masse	0,095 kg
Abmessungen	80 x 80 x 25 mm
Förderrichtung	Über Stege blasend
Drehrichtung	Links, auf Rotor gesehen
Lagerung	Sintec-Gleitlager
Lebensdauer L10 bei 40 °C	70000 h
Lebensdauer L10 bei max. Temperatur	35000 h
Anschlussleitung	Einzellitzen AWG 24, TR 64, abisoliert und verzinkt.
Motorschutz	Geschützt gegen Verpolung und Blockieren.
Blockierschutz	Blockier- und Überlastschutz
Zulassung	VDE, CSA, UL, CE
Option	Mögliche Sonderausführungen: Tachosignal Go / No Go Alarm Alarm mit Grenzdrehzahl Externer Temperatursensor Interner Temperatursensor PWM Steuereingang Analoger Steuereingang Feuchteschutz Schutzart: IP 54 / IP 68

Produktzeichnung



Kennlinien: Luftleistung

