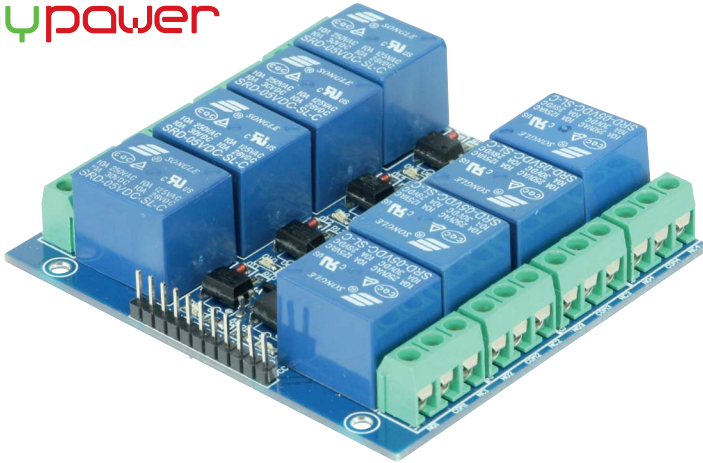


Relaiskarte RB-8/5V, 8-Kanal

Best.Nr. 810 273

Auf unserer Website www.pollin.de steht für Sie immer die aktuellste Version der Anleitung zum Download zur Verfügung.



Sicherheitshinweise

- Diese Bedienungsanleitung ist Bestandteil des Produktes. Sie enthält wichtige Hinweise zur Inbetriebnahme und Bedienung! Achten Sie hierauf, auch wenn Sie das Produkt an Dritte weitergeben! Bewahren Sie deshalb diese Bedienungsanleitung zum Nachlesen auf!
- Benutzen Sie die Relaiskarte nicht weiter, wenn sie beschädigt ist.
- Schließen Sie auf keinen Fall 230 V~ Netzspannung an. **Es besteht Lebensgefahr!**
- Beim Umgang mit Produkten die mit elektrischer Spannung in Berührung kommen, müssen die gültigen VDE-Vorschriften eingehalten werden.
- Betreiben Sie die Platine nur auf einer nicht leitenden Oberfläche!
- Achten Sie darauf, dass sich keine metallischen Teile unter der Platine befinden! **Es besteht Kurzschlussgefahr!**
- Beachten Sie die maximale Schaltleistung der Relais von 10 A / 30 V~ pro Kanal!
- In Schulen, Ausbildungseinrichtungen, Hobby- und Selbsthilfewerkstätten ist das Betreiben durch geschultes Personal verantwortlich zu überwachen.
- In gewerblichen Einrichtungen sind die Unfallverhütungsvorschriften des Verbandes der gewerblichen Berufsgenossenschaften für elektrische Anlagen und Betriebsmittel zu beachten.
- Das Produkt darf nicht fallen gelassen oder starkem mechanischem Druck ausgesetzt werden, da es durch die Auswirkungen beschädigt werden kann.
- Das Gerät muss vor Feuchtigkeit, Spritzwasser und Hitzeeinwirkung geschützt werden.
- Das Gerät darf nur in trockenen und geschützten Räumen verwendet werden.
- Betreiben Sie das Gerät nicht in einer Umgebung, in welcher brennbare Gase, Dämpfe oder Staub sind.
- Dieses Gerät ist nicht dafür bestimmt, durch Personen (einschließlich Kinder) mit eingeschränkten physischen, sensorischen oder geistigen Fähigkeiten oder mangels Erfahrung und/oder mangels Wissen benutzt zu werden, es sei denn, sie werden durch eine für ihre Sicherheit zuständige Person beaufsichtigt oder erhielten von ihr Anweisungen, wie das Gerät zu benutzen ist.
- Entfernen Sie keine Aufkleber vom Produkt. Diese können wichtige sicherheitsrelevante Hinweise enthalten.
- Das Produkt ist kein Spielzeug! Halten Sie das Gerät von Kindern fern.



Bestimmungsgemäße Verwendung

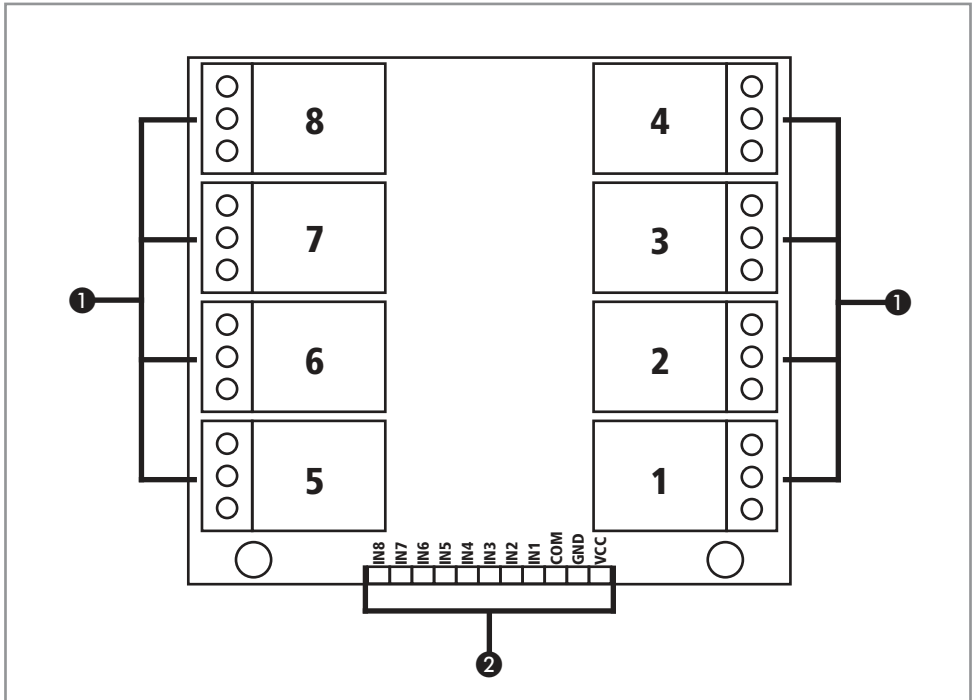
Die Relaiskarte RB-8/5V ermöglicht eine Ansteuerung von 8 Relais mit Hilfe eines schwachen Signals (z.B. Logik- oder LED-Ausgänge von Mikrocontrollern). Es ist somit möglich eine Schaltleistung von max. 10 A / 30 V- pro Kanal zu erreichen.

Die Betriebsspannung der Relaiskarte beträgt 5 V-.

Eine andere Verwendung als angegeben ist nicht zulässig! Änderungen können zur Beschädigung dieses Produktes führen, darüber hinaus ist dies mit Gefahren, wie z.B. Kurzschluss, Brand, elektrischem Schlag etc. verbunden. Für alle Personen- und Sachschäden, die aus nicht bestimmungsgemäßer Verwendung entstehen, ist nicht der Hersteller, sondern der Betreiber verantwortlich.

Bitte beachten Sie, dass Bedien- und/oder Anschlussfehler außerhalb unseres Einflussbereiches liegen. Verständlicherweise können wir für Schäden, die daraus entstehen, keinerlei Haftung übernehmen.

Übersicht



① Relaisausgänge

NO1...NO8	Normally Open (Schließerkontakt)
COM1...COM8	Common (Mittelkontakt)
NC1...NC8	Normally Closed (Öffnerkontakt)

② Eingangs-Stiftleiste

VCC	Versorgungsspannung für die Platine (+5 V)
GND	Masse für die Versorgungsspannung der Platine (-)
COM	Gemeinsamer Steuereingang (+)
IN1...IN8	Steuereingänge (-)

Funktionsbeschreibung

- Dieses Relaisboard wurde insbesondere zur Verwendung in Verbindung mit Microcontroller oder anderen digitalen Baugruppen mit nur schwach belastbaren Ausgängen entwickelt.
- Die Schaltlogik ist negativ.
- Am gemeinsamen **COM**-Eingang wird eine Steuerspannung von 3...5 V- angelegt.
- Das Relais zieht an, wenn der entsprechende Steuereingang (**IN1...IN8**) auf Masse gezogen wird.
- Der angesteuerte Schaltkanal wird über die entsprechende rote LED angezeigt.
- Die Relaisausgänge sind grundsätzlich potentialfrei.

Inbetriebnahme



Achtung:

Betreiben Sie die Platine nicht mit einer Spannung über 5 V-!

Ein Relaisausgang darf nicht mit mehr als 10 A / 30 V- belastet werden!

Am Steuereingang COM darf nicht mehr als 5 V- anliegen!

- Legen Sie die Versorgungsspannung von 5 V- an die Pins **VCC (+)** und **GND (-)** der Eingangs-Stiftleiste ② an.
- Am Pin **COM (+)** muss eine Spannung von 3...5 V- angelegt werden.
- Die Pins **IN1...IN8 (-)** müssen auf Masse gezogen werden, um den Kanal zu schalten.

Problembehandlung

Problem	Mögliche Ursache	Lösung
Keine Funktion	Keine Betriebsspannung	5 V- Betriebsspannung an den Pins VCC (+) und GND (-) anlegen
	VCC und GND vertauscht	Auf Polarität achten
Relais zieht nicht an / LED leuchtet nicht	Steuerspannung an COM zu niedrig	Steuerspannung erhöhen: mind. 3 V-, max. 5 V-
	COM und IN vertauscht	Auf Belegung achten

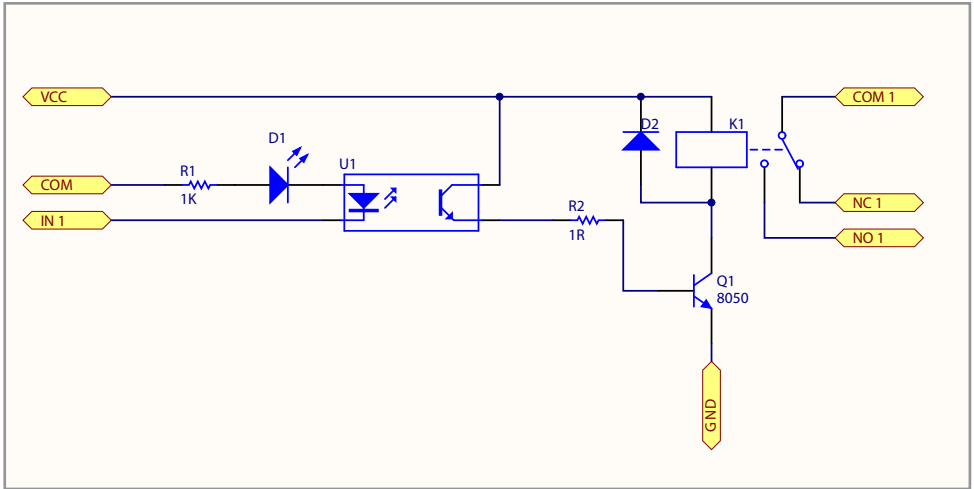
Technische Beratung

Brauchen Sie Hilfe bei der Montage oder Installation? Kein Problem, unter der nachfolgenden Rufnummer erreichen Sie speziell geschulte Mitarbeiter, die Sie gerne bei allen technischen Fragen beraten.

+49 (0) 8403 920 - 930

Montag bis Freitag von 8:00 bis 17:00 Uhr

Schaltplan (1 Kanal)



Technische Daten

- Betriebsspannung: 5 V- / max. 0,6 A
- Steuerspannung (COM): 3...5 V- / 0,25...2,5 mA pro Kanal
- Schaltleistung pro Kanal: 10 A / 30 V-
- Schaltkontakte: 8 Wechsler
- Eingang: 11-polige Stiftleiste, RM 2,54
- Relais-Ausgänge: Schraubklemmen, max. 2,5 mm²
- Maße (LxBxH): 80x71x20 mm

Lieferumfang

- Relaiskarte (anschlussfertig bestückt)
- Anleitung

Symbolerklärung



Das Symbol mit dem Ausrufezeichen im Dreieck weist auf wichtige Hinweise in dieser Bedienungsanleitung hin, die unbedingt zu beachten sind. Des Weiteren wenn Gefahr für Ihre Gesundheit besteht, z.B. durch elektrischen Schlag.

Entsorgung



Elektro- und Elektronikgeräte, die unter das Gesetz "ElektroG" fallen, sind mit nebenstehender Kennzeichnung versehen und dürfen nicht mehr über Restmüll entsorgt, sondern können kostenlos bei den kommunalen Sammelstellen z.B. Wertstoffhöfen abgegeben werden.



Diese Bedienungsanleitung ist eine Publikation von Pollin Electronic GmbH, Max-Pollin-Straße 1, 85104 Pförring. Alle Rechte einschließlich Übersetzung vorbehalten. Reproduktion jeder Art, z.B. Fotokopie, Mikroverfilmung oder die Erfassung in elektronischen Datenverarbeitungsanlagen, bedürfen der schriftlichen Genehmigung des Herausgebers. Nachdruck, auch auszugsweise, verboten. Diese Bedienungsanleitung entspricht dem technischen Stand bei Drucklegung. Änderung in Technik und Ausstattung vorbehalten.

© Copyright 2014 by Pollin Electronic GmbH