

Türschließer Montageanleitung Modell 45kg

Türflügelbreite bis max. 1100 mm

<p style="text-align: center;">Bandseite</p> <p style="text-align: center;">Innenseite der Tür DIN Rechts Bandgegenseite Innenseite der Tür DIN Links</p>	<p>Einstellung der Schließgeschwindigkeit und des Türendschlages</p> <p>Verstellbarkeit: Ventil im Uhrzeigersinn für langsame und gegen den Uhrzeigersinn für schnellere Geschwindigkeit.</p> <p style="text-align: center;">schneller / langsamer schneller / langsamer</p> <p style="text-align: center;">Dieses Ventil steuert die Tür-geschwindigkeit. Dieses Ventil steuert den Tür-endschlag.</p>
<p style="text-align: center;">Position der Arme</p> <p style="text-align: center;">Linkstür Rechstür</p> <p style="text-align: center;">Gegenmutter Unterarm</p> <p style="text-align: center;">Position des Arms im montierten Zustand an der Spindel</p>	<p>Regelung der Schließgeschwindigkeit</p> <p style="text-align: center;">Riegel 15</p> <p style="text-align: center;">Voreingestellte Schließgeschwindigkeit</p> <p style="text-align: center;">Schwung</p>



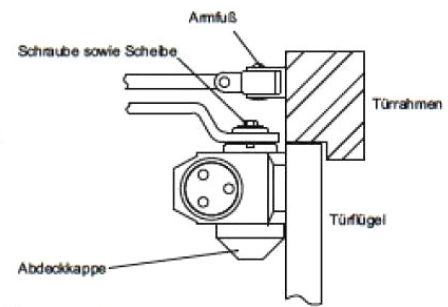
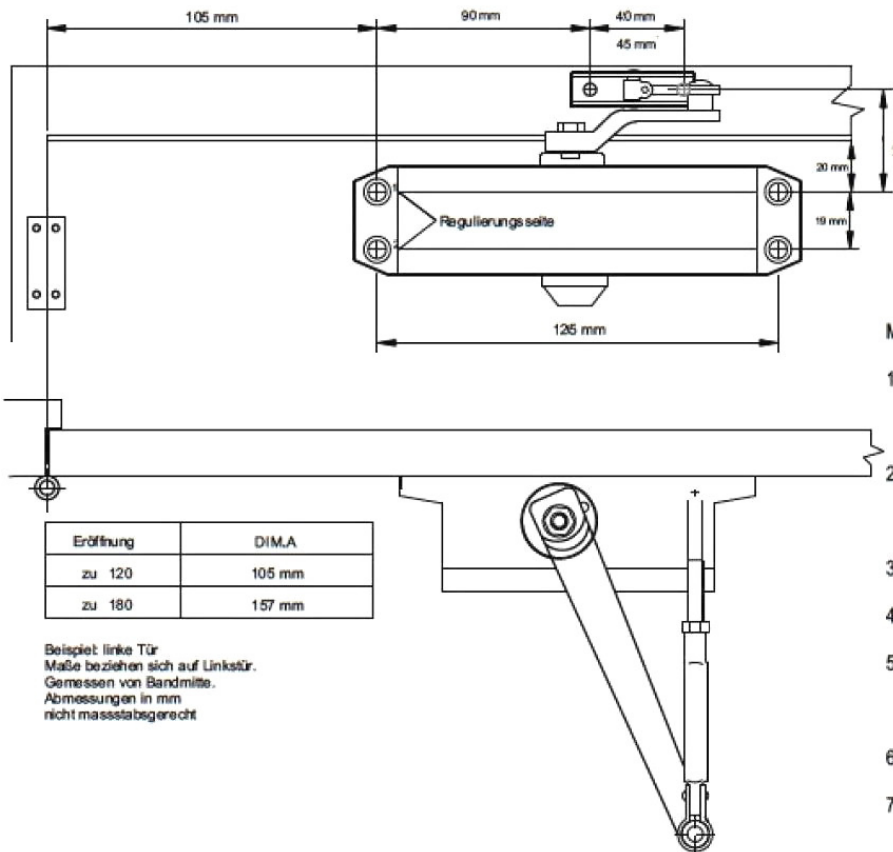
Achtung

Falsche Montage kann zu Verletzungen führen.
Bitte lesen Sie diese Anleitung sorgfältig vor der Montage des Türschließers.
Bei unsachgemäßer Montage des Türschließers
übernehmen wir keine Haftung.

Importeur:
A.T.Shop s.r.o
Borska 2803/75
31600 Pilsen
Tschechische Republik

© AT-Shop s.r.o., Nachdruck, Verwendung von Texten und Bildern, auch auszugsweise, werden strafrechtlich verfolgt.

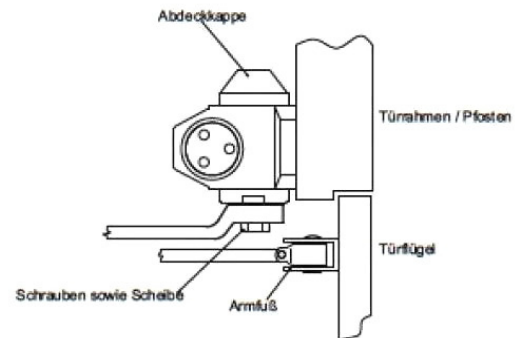
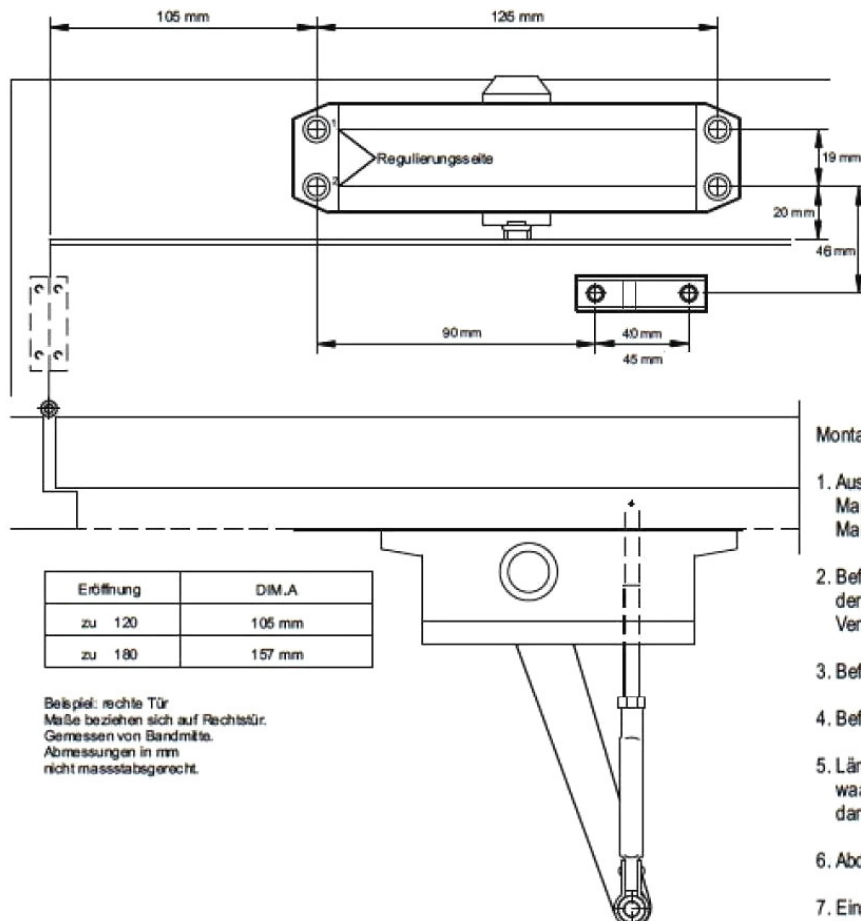
Anwendung Montage (Bandseite) Modell: 45kg



Montageanwendung:

1. Auswählen der Tür DIN-Richtung links oder rechts wie abgebildet. Markierung der 4 Befestigungspunkte vom Türschließer am Türflügel. Markierung der 2 Befestigungspunkte vom Armfuß am Türrahmen.
2. Befestigung des Türschließers an dem Türflügel, der Türschließer muss so ausgerichtet sein, dass die Ventileinstellungen zur Türbandseite zeigen.
3. Befestigung des Arms an der Ritzelwelle.
4. Befestigung des Unterarms mit Armfuß am Türrahmen.
5. Länge am Unterarm anpassen, bis das er waagrecht (im 90 ° Winkel) zur Tür steht, dann die Arme verbinden.
6. Abdeckkappe auf die Ritzelwelle clipen.
7. Einstellen und Anpassen der Schließgeschwindigkeit und des Türendenschlages.

Anwendung Kopfmontage (Bandgegenseite) Modell: 45kg



Montageanwendung:

1. Auswählen der Tür DIN-Richtung links oder rechts wie abgebildet. Markierung der 4 Befestigungspunkte vom Türschließer am Türrahmen / Pfosten. Markierung der 2 Befestigungspunkte vom Armfuß am Türflügel.
2. Befestigung des Türschließers an dem Türflügel, der Türschließer muss so ausgerichtet sein, dass die Ventileinstellungen zur Türbandseite zeigen.
3. Befestigung des Arms an der Ritzelwelle.
4. Befestigung des Unterarms mit Armfuß am Türflügel.
5. Länge am Unterarm anpassen, bis das er waagrecht (im 90 ° Winkel) zur Tür steht, dann die Arme verbinden.
6. Abdeckkappe auf die Ritzelwelle clipen.
7. Einstellen und Anpassen der Schließgeschwindigkeit und des Türendenschlages.