

# Raumthermostat RTE-75A

Best.Nr. 551 428

Auf unserer Website [www.pollin.de](http://www.pollin.de) steht für Sie immer die aktuellste Version der Anleitung zum Download zur Verfügung.



## Betriebsanleitung

### Sicherheitshinweise

- Diese Bedienungsanleitung ist Bestandteil des Produktes. Sie enthält wichtige Hinweise zur Inbetriebnahme und Bedienung! Achten Sie hierauf, auch wenn Sie das Produkt an Dritte weitergeben! Bewahren Sie deshalb diese Bedienungsanleitung zum Nachlesen auf!
- Dieses Gerät ist wartungsfrei. Sollte das Thermostat einen Fehler aufweisen setzen Sie es sofort außer Betrieb und kontaktieren Sie unseren Kundendienst oder eine ausgebildete Fachkraft. Kundenseitige Reparaturen sind nicht zulässig.
- Bevor Sie das Gehäuse öffnen, trennen Sie es von der Versorgungsspannung. Warten Sie dann etwa 2 Minuten, damit sich die Kondensatoren entladen können. Vermeiden Sie auf jeden Fall die Berührung mit diesen Bauteilen.
- Lassen Sie die Installation dieses Geräts nur von qualifiziertem Personal durchführen. Die Verdrahtung muss gemäß der Bedienungsanleitung durchgeführt werden. Alle Zuleitungen und Anschlussklemmen müssen für die entsprechende Stromstärke dimensioniert sein.
- Benutzen Sie das Gerät nicht weiter, wenn es beschädigt ist.
- In Schulen, Ausbildungseinrichtungen, Hobby- und Selbsthilfwerkstätten ist die Installation und das Betreiben durch geschultes Personal verantwortlich zu überwachen.
- In gewerblichen Einrichtungen sind die Unfallverhütungsvorschriften des Verbandes der gewerblichen Berufsgenossenschaften für elektrische Anlagen und Betriebsmittel zu beachten.
- Das Produkt darf nicht fallen gelassen oder starkem mechanischem Druck ausgesetzt werden, da es durch die Auswirkungen beschädigt werden kann.
- Das Gerät ist für eine feste Wandmontage vorgesehen.
- Das Gerät muss vor Feuchtigkeit, Spritzwasser und Hitzeeinwirkung geschützt werden.
- Betreiben Sie das Gerät nicht in einer Umgebung, in welcher brennbare Gase, Dämpfe oder Staub sind.
- Dieses Gerät ist nicht dafür bestimmt, durch Personen (einschließlich Kinder) mit eingeschränkten physischen, sensorischen oder geistigen Fähigkeiten oder mangels Erfahrung und/oder mangels Wissen benutzt zu werden, es sei denn, sie werden durch eine für ihre Sicherheit zuständige Person beaufsichtigt oder erhielten von ihr Anweisungen, wie das Gerät zu benutzen ist.
- Entfernen Sie keine Aufkleber vom Produkt. Diese können wichtige sicherheitsrelevante Hinweise enthalten.
- Das Produkt ist kein Spielzeug! Halten Sie das Gerät von Kindern fern.



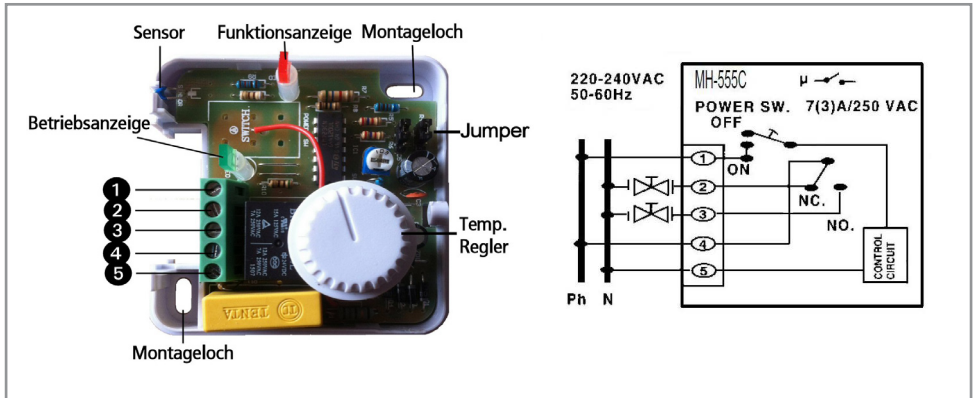
## Bestimmungsgemäße Verwendung

Das Raumthermostat ist für die Steuerung von Heizungen und Lüftungen zur Erhaltung einer Raumtemperatur bestimmt. Das Gerät kann einen angeschlossenen Verbraucher (230 V~/50 Hz, max. 7 A, 1600 VA) temperaturgesteuert ein- oder ausschalten. Die Ein- und Ausschalttemperatur ist im Bereich von 5 °C ... 30 °C frei einstellbar.

Eine andere Verwendung als angegeben ist nicht zulässig! Änderungen und Fehlanwendungen können zur Beschädigung dieses Produktes führen, darüber hinaus ist dies mit Gefahren, wie z.B. Kurzschluss, Brand, elektrischem Schlag etc. verbunden. Für alle Personen- und Sachschäden, die aus nicht bestimmungsgemäßer Verwendung entstehen, ist nicht der Hersteller, sondern der Betreiber verantwortlich.

Bitte beachten Sie, dass Bedien- und/oder Anschlussfehler außerhalb unseres Einflussbereiches liegen. Verständlicherweise können wir für Schäden, die daraus entstehen, keinerlei Haftung übernehmen.

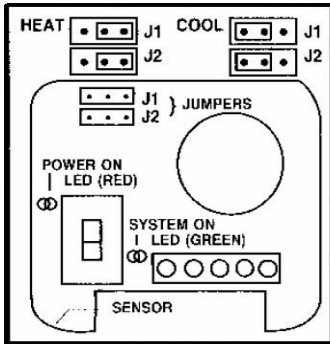
## Montage



- Das Gerät muss an einer trockenen, festen Wand montiert werden. Achten Sie darauf, dass der Untergrund trocken und plan ist. Das Gerät wird anhand der beiden Halterungsschlitze montiert.
- Achten Sie darauf, dass der Montageort auch der Messort der Raumtemperatur ist. Die ideale Einbauhöhe ist etwa bei 1,60 m.
- Achten Sie darauf, dass die Netzkabel bei der Montage spannungsfrei sind. Drehen Sie zu Ihrer eigenen Sicherheit die Sicherung heraus.
- Öffnen Sie die Frontabdeckung des Moduls indem Sie die Kreuzschlitz-Schraube an der Seite des Geräts, gegenüber den Anschlüssen, aufschrauben.
- Halten Sie das Gerät an den gewünschten Ort an der Wand und markieren Sie die Bohr-/Befestigungspunkte. Verwenden Sie zur Montage zwei 6 mm Schrauben mit Dübel.
- Die Anschlussklemmen sind mit den Zahlen 1-5 markiert.
  - ➊ Spannungsversorgung Phase 230V/AC, 50Hz
  - ➋ NC Anschluss, Null-Leiter
  - ➌ NO Anschluss, Null-Leiter
  - ➍ Phasenanschluss Lüfter
  - ➎ Spannungsversorgung Null-Leiter
- Achten Sie darauf, dass die verwendeten Kabel einen ausreichenden Querschnitt haben, um die Leistung des angeschlossenen Geräts zu bewältigen. (max 2,5 mm<sup>2</sup>)

NC (Normally Connected) und NO (Normally Open) Anschluss: Welchen der Anschlüsse Sie verwenden, hängt davon ab, was für ein elektronisches Gerät an das Thermostat angeschlossen wird und wie es geschaltet werden soll.

Wenn Sie einen z.B. einen normalen Lüfter anschließen, verwenden Sie den NO Anschluss. Der Schalter ist dann im nicht ausgelösten Zustand offen und es fließt kein Strom. Erst bei Erreichen der Schalttemperatur wird der Schaltkreis geschlossen und es fließt Strom in das angeschlossene Gerät. z.B. Heizungslüfter. Umgekehrt funktioniert der NC Anschluss. Es ist dauerhaft Strom auf der Leitung, bis die Schalttemperatur erreicht wird. z.B. Ventilator, Klimaanlage.



Zur Steuerung von Heizlüftern oder Klimaanlage können auch Kurzschlussbrücken (Jumper) gesteckt werden: Achten Sie darauf, dass beide Stecker auf der gleichen Seite gesteckt sind.

Heat: Das angeschlossene Gerät wird geschaltet, wenn die eingestellte Temperatur unterschritten wird.

Cool: Das angeschlossene Gerät wird eingeschaltet, wenn die eingestellte Temperatur überschritten wird.

## Inbetriebnahme

Das Gerät ist beim Anlegen der Netzspannung betriebsbereit. Stellen Sie die gewünschte Schalttemperatur anhand des Temperaturreglers ein.

## Pflege und Wartung

- Verwenden Sie zum Reinigen ein weiches, staubfreies Tuch. Bei starker Verunreinigung kann das Tuch leicht befeuchtet und ein mildes Spülmittel verwendet werden. Achten Sie darauf, dass keine Flüssigkeit ins Gehäuse-Innere gelangt.
- Verwenden Sie zum Reinigen keine starken Lösungsmittel, wie Alkohol, Benzin oder Verdüner, da diese das Gehäuse beschädigen können und die Plexiglas-Scheibe der Anzeige trüben kann.
- Benutzen Sie auf keinen Fall aggressive Reinigungsmittel, Reinigungsalkohol oder andere chemische Mittel. Dadurch könnte das Gehäuse angegriffen oder die Funktion beeinträchtigt werden.

## Technische Beratung

Brauchen Sie Hilfe bei der Montage oder Installation? Kein Problem, unter der nachfolgenden Rufnummer erreichen Sie speziell geschulte Mitarbeiter, die Sie gerne bei allen technischen Fragen beraten.

**+49 (0) 8403 920 - 930**

Montag bis Freitag von 8:00 bis 17:00 Uhr

## Technische Daten

- Betriebsspannung: 230 V-
- Eigenstromverbrauch: < 1 W
- Schaltleistung: 7(3) A/250 V~ (max. 1600 W)
- Relais-Schaltkontakt: 1 Wechsler
- Einstellbereich: 5...30 °C
- Genauigkeit:  $\pm 1$  °C
- LED-Statusanzeigen
- Schraubklemmen (max. 2,5 mm<sup>2</sup>)
- Farbe: reinweiß
- Maße (BxHxT): 75x75x29 mm

## Symbolerklärung



Das Symbol mit dem Ausrufezeichen im Dreieck weist auf wichtige Hinweise in dieser Bedienungsanleitung hin, die unbedingt zu beachten sind. Des Weiteren wenn Gefahr für Ihre Gesundheit besteht, z.B. durch elektrischen Schlag.

## Entsorgung



Elektro- und Elektronikgeräte, die unter das Gesetz "ElektroG" fallen, sind mit nebenstehender Kennzeichnung versehen und dürfen nicht mehr über Restmüll entsorgt, sondern können kostenlos bei den kommunalen Sammelstellen z.B. Wertstoffhöfen abgegeben werden.

**Pollin**  
ELECTRONIC

Diese Bedienungsanleitung ist eine Publikation von Pollin Electronic GmbH, Max-Pollin-Straße 1, 85104 Pförring.  
Alle Rechte einschließlich Übersetzung vorbehalten. Nachdruck, auch auszugsweise, verboten. Diese Bedienungsanleitung entspricht dem technischen Stand bei Drucklegung. Änderung in Technik und Ausstattung vorbehalten.

© Copyright 2016 by Pollin Electronic GmbH