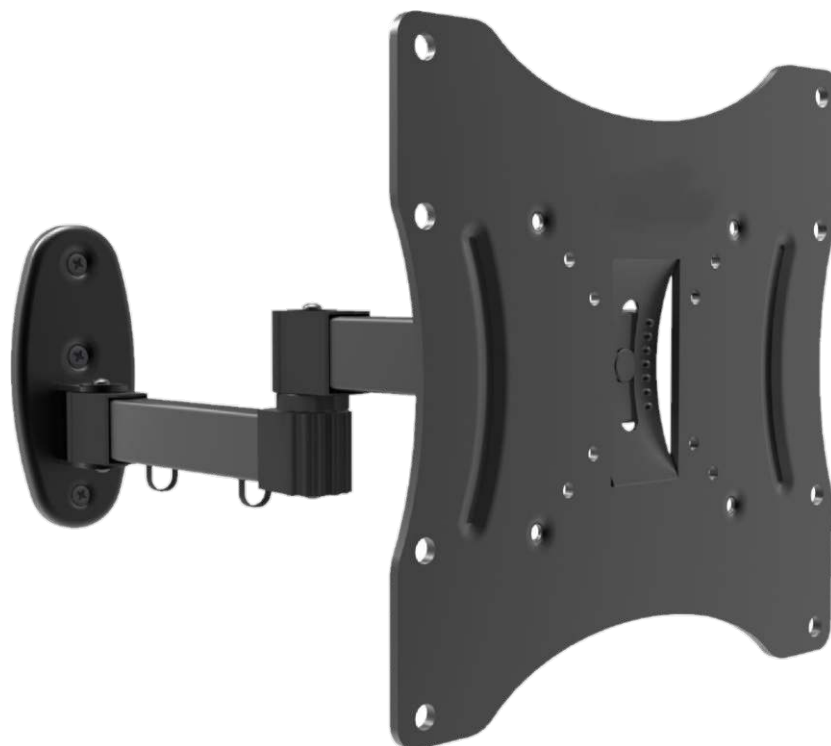




## TV-WANDHALTER ANK PURE



	<b>Bildschirmdiagonale</b> 17" - 42"
--	---

	<b>Wandabstand</b> 95 - 390 mm
--	-----------------------------------

	<b>Schwenkbar</b> 180°
--	---------------------------

	<b>Montagezubehör</b> Schrauben & Dübel
--	--

	<b>Kartonabmessungen</b> 290 x 235 x 90mm
--	--

	<b>Maximale Belastung:</b> 30 kg
--	-------------------------------------

<b>VESA</b>	<b>VESA-Normen</b> 50x50, 75x75, 100x100, 200x100, 200x200
-------------	--

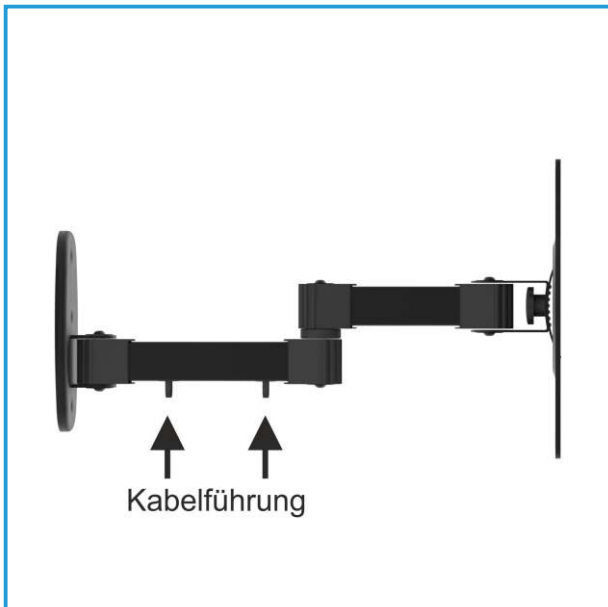
	<b>Neigbar</b> +/- 15°
--	---------------------------

	<b>Wasserwaage</b> inklusive
--	---------------------------------

	<b>Produktgewicht</b> 1471g
--	--------------------------------



## TV-WANDHALTER ANK PURE



519082661362304

Artikelnummer:  
80035

Stück im Karton: 1  
Stück im Masterkarton (VPE): 10  
Gewicht pro Karton: 1,637 kg  
Gewicht pro VPE: 16,4 kg

