

© EAL GmbH, 21029, 04.2024

(D) Art.-Nr.: 21029
Rangierwagenheber 2000 kg, TÜV-GS
Bedienungsanleitung 2

(NL) Art.nr. 21029
Wendbare krik 2000 kg, TÜV-GS
Gebruiksaanwijzing 11

(GB) Art. no. 21029
Manoeuvring jack 2000 kg, TÜV-GS
Operating instructions 5

(I) Cod. art. 21029
Martinetto di manovra 2000 kg, TÜV-GS
Istruzioni per l'uso 14

(FR) Réf. 21029
Cric de manœuvre 2000 kg, TÜV-GS
Manuel de l'opérateur 8

INHALT

1. BESTIMMUNGSGEMÄßER GEBRAUCH	2
2. LIEFERUMFANG	2
3. SPEZIFIKATIONEN	2
4. SICHERHEITSHINWEISE	2
5. SYMBOLERKLÄRUNG	3
6. BEDIENUNGSANLEITUNG	3
6.1 ÜBERSICHT	3
6.2 VORBEREITUNG	3
6.3 ANHEBEN EINES FAHRZEUGS	3
6.4 ABLASSEN EINES FAHRZEUGS	4
7. WARTUNG UND PFLEGE	4
8. HINWEISE ZUM UMWELTSCHUTZ	4
9. KONTAKTINFORMATIONEN	4



WARNUNG

Lesen Sie die Bedienungsanleitung vor Inbetriebnahme sorgfältig durch und beachten Sie alle Sicherheitshinweise! Nichtbeachtung kann zu Personenschäden, Schäden am Gerät oder Ihrem Eigentum führen! Bewahren Sie die Originalverpackung, den Kaufbeleg sowie diese Anleitung zum späteren Nachschlagen auf! Bei der Weitergabe des Produkts geben Sie auch diese Anleitung weiter. Prüfen Sie vor Inbetriebnahme den Inhalt der Verpackung auf Unversehrtheit und Vollständigkeit!

1. BESTIMMUNGSGEMÄßER GEBRAUCH

Der Rangierwagenheber dient zu Anheben von Kraftfahrzeugen mit einem Gewicht bis zu 2 t. Zusätzlich kann er als Montagehilfe von Maschinenteilen eingesetzt werden.

Dieses Gerät ist nicht dafür bestimmt, durch Kinder und Personen mit eingeschränkten geistigen Fähigkeiten oder ohne erforderliches Fachwissen benutzt zu werden. Kinder sind von dem Gerät fernzuhalten.

Das Gerät ist nicht für den gewerblichen Einsatz bestimmt.

Zum bestimmungsgemäßen Gebrauch gehört auch die Beachtung aller Informationen in dieser Anleitung, insbesondere die Beachtung der Sicherheitshinweise. Jede andere Verwendung gilt als nicht bestimmungsgemäß und kann zu Sach- oder Personenschäden führen. Die EAL GmbH übernimmt keine Haftung für Schäden, die durch nicht bestimmungsgemäßen Gebrauch entstehen.

2. LIEFERUMFANG

- 1 x Rangierwagenheber
- 1 x 2-teiliger Pumphebel
- 1 x Gebrauchsanleitung

3. SPEZIFIKATIONEN

Maximale Tragkraft:	2000 kg
Minimale Höhe:	135 mm
Maximale Höhe:	335 mm
Hubhöhe:	200 mm
Eigengewicht:	ca.8,7 kg

4. SICHERHEITSHINWEISE



- Das Warndreieck kennzeichnet alle für die Sicherheit wichtigen Anweisungen. Befolgen Sie diese immer, anderenfalls könnten Sie sich verletzen oder das Gerät könnte beschädigt werden.
- Kinder dürfen nicht mit dem Gerät spielen.
- Reinigung und Benutzerwartung dürfen nicht von Kindern ohne Beaufsichtigung durchgeführt werden.
- Lassen Sie das Verpackungsmaterial nicht achtlos liegen. Dieses kann für Kinder zu einem gefährlichen Spielzeug werden!
- Benutzen Sie dieses Produkt nur für die dafür vorgesehene Verwendung!
- Manipulieren oder zerlegen Sie das Gerät nicht!
- Verwenden Sie zu Ihrer eigenen Sicherheit ausschließlich Zubehör oder Ersatzteile, die in der Anleitung angegeben sind, oder deren Verwendung durch den Hersteller empfohlen wird!
- Benutzen Sie den Wagenheber nur für den vorgesehenen Zweck, nur zum Anheben von Fahrzeugen und Maschinenteilen.
- Halten Sie ihn außer Reichweite von Kindern. Der Wagenheber ist kein Spielzeug. Lassen Sie keine unqualifizierten Personen den Wagenheber benutzen.
- Heben Sie niemals das gesamte Fahrzeug. Heben Sie niemals Personen.
- Überprüfen Sie den Wagenheber vor dem ersten Einsatz auf Funktionstüchtigkeit. Kontrollieren Sie den Wagenheber insbesondere auf auslaufendes Hydrauliköl, festen Sitz aller Schrauben, Ventile und komplette Ölfüllung.
- Setzen Sie den Wagenheber nicht auf geneigten Flächen ein. Benutzen Sie den Wagenheber nur auf belastbarem, festem und ebenem Boden.
- Setzen Sie den Wagenheber niemals schräg an.
- Positionieren Sie den Wagenheber so, dass er nicht von unterhalb des Fahrzeugs bedient werden kann
- Dieser Wagenheber ist nur ein Hebewerkzeug. Arbeiten Sie niemals unter dem Fahrzeug, wenn Sie es nicht durch weitere Sicherungsmaßnahmen, wie z. B. Unterstellböcke und Vorlegekeile, gegen Abrutschen und Wegrollen gesichert haben.
- Heben Sie das Fahrzeug nur an den dafür vorgesehenen Stellen an. Zentrieren Sie den Sattel am Aufnahmepunkt, bevor Sie das Fahrzeug anheben.
- Ansetzen des Wagenhebers nur an geeigneten, dafür vom Hersteller bestimmten Hebepunkten, Gefahr der Beschädigung / Unfallgefahr!
- Stellen Sie sicher, dass beim Anheben des Fahrzeugs kein Kraftstoff, Batterieflüssigkeit oder andere gefährliche Stoffe austreten können.
- Beim Anheben dürfen sich keine Personen im Innenraum des Fahrzeugs aufhalten.
- Es dürfen sich keine Personen gegen das angehobene Fahrzeug lehnen.
- Belasten Sie den Wagenheber nicht über die angegebene maximale Traglast hinaus.





- Verändern Sie niemals die Einstellungen des Sicherheitsventils.
- Benutzen Sie den Wagenheber nicht, wenn Sie einen Schaden festgestellt haben. Zerlegen Sie das Gerät nicht und unternehmen Sie keine eigenen Reparaturversuche. Eine Demontage kann zu anschließenden Fehlfunktionen und Defekten führen. Es besteht Unfallgefahr! Lassen Sie das Gerät durch Fachpersonal instand setzen.
- Stellen Sie sicher, dass sich vor dem Ablassen keine Personen oder Hindernisse unter dem Fahrzeug befinden.
- Vermeiden Sie ruckartiges Ablassen, um Schäden am Fahrzeug und am Wagenheber zu vermeiden.
- Die Temperatur des Hydrauliköls darf 60 °C nicht überschreiten.
- Wenn Sie Zweifel bezüglich des sicheren Gebrauchs des Wagenhebers haben, verwenden Sie ihn nicht!

5. SYMBOLERKLÄRUNG

CE entspricht den EG-Richtlinien

6. BEDIENUNGSANLEITUNG

6.1 ÜBERSICHT

- | | |
|----------------------|----------------------------|
| 1 Sattel | 7 Lenkrolle |
| 2 Hubarm | 8 Tragrolle |
| 3 Tragegriff | 9 Schlüssel Ablassschraube |
| 4 Aufnahme Pumphebel | 10 Unterteil Pumphebel |
| 5 Sicherheitsventil | 11 Oberteil Pumphebel |
| 6 Ablassschraube | 12 Verriegelungsbolzen |

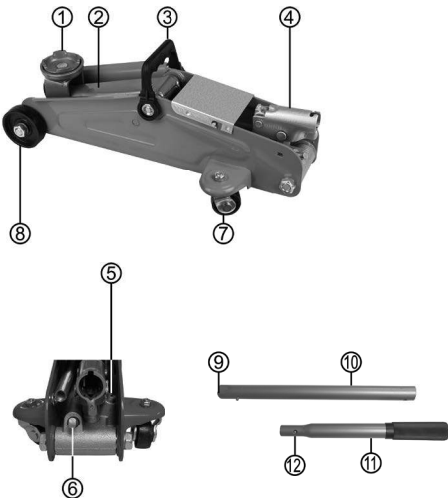


Bild 1: Übersicht

6.2 VORBEREITUNG

Führen Sie vor jeder Verwendung des Wagenhebers eine visuelle Kontrolle seiner Funktionstüchtigkeit durch. Kontrollieren Sie den Wagenheber auf die Festigkeit der Schweißstellen, auslaufendes Öl, fehlende oder beschädigte Teile.

Bringen Sie den Hubarm (Position 2 in der Übersicht) in seine unterste Position. Dazu stecken Sie den Schlüssel für die Ablassschraube (Position 9 in der Übersicht) des Unterteils des Pumphebels (Position 10 in der Übersicht) auf die Ablassschraube (Position 6 in der Übersicht). Drehen Sie die Ablassschraube gegen den Uhrzeigersinn. Wenn sich der Hubarm nicht von allein senkt, drücken Sie von Hand leicht nach, bis er seine unterste Position erreicht hat. Schließen Sie die Ablassschraube durch Drehen im Uhrzeigersinn.

Stecken Sie das Oberteil (Position 11 in der Übersicht) und das Unterteil (Position 10 in der Übersicht) des Pumphebels zusammen (Bild 2).

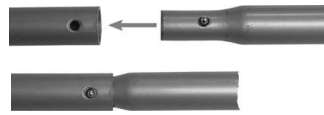


Bild 2: Pumphebel zusammenstecken

Stecken Sie das untere Ende des Pumphebels in die Aufnahme (Position 4 in der Übersicht).

6.3 ANHEBEN EINES FAHRZEUGS



Sichern Sie das Fahrzeug gegen Wegrollen (Gang einlegen, Parkbremse anziehen, Unterlegkeile verwenden).

Positionieren Sie den Sattel (Position 1 in der Übersicht) unter dem Aufnahmepunkt des Fahrzeugs. Die Aufnahmepunkte für Wagenheber finden Sie im Handbuch Ihres Fahrzeugs.



Bild 3: Fahrzeug anheben

Durch eine Auf- und Ab-Bewegung des Pumphebels fahren Sie den Hubarm nach oben. Stoppen Sie kurz vor Erreichen des Aufnahmepunktes, um die korrekte Position des Sattels zu überprüfen. Heben Sie jetzt das Fahrzeug bis zur gewünschten Höhe an.



Mit zunehmender Höhe bewegt sich der Rangierwagenheber auf seinen Rollen auf das Fahrzeug zu.



Sichern Sie das Fahrzeug mit Unterstellböcken. Arbeiten Sie niemals unter dem nur mit einem Wagenheber angehobenen Fahrzeug.

6.4 ABLASSEN EINES FAHRZEUGS



Stellen Sie sicher, dass sich vor dem Ablassen keine Personen oder Hindernisse unter dem Fahrzeug befinden.

Heben Sie das Fahrzeug so weit an, um die Unterstellböcke entfernen zu können.

Stecken Sie das Unterteil des Pumphebels mit seiner Schlüsselfläche auf die Ablassschraube. Drehen Sie die Ablassschraube langsam gegen den Uhrzeigersinn, bis sich das Fahrzeug beginnt abzusenken.

Wenn der Hubarm so weit abgesunken ist, dass der Sattel frei ist, ziehen Sie den Rangierwagenheber unter dem Fahrzeug weg.

7. WARTUNG UND PFLEGE

- Kontrollieren Sie den Wagenheber vor und nach jedem Gebrauch.
- Lagern Sie den Wagenheber an einem trockenen Ort, schützen Sie ihn vor extremer Kälte und Hitze.
- **Schmieren:**
 - Schmieren Sie alle 3 Monate alle beweglichen Teile mit handelsüblichem Öl.
- **Korrosionsschutz:**
 - Reinigen und schmieren Sie den Kolben mit einem Öltuch alle 3 Monate oder wenn Korrosionszeichen sichtbar sind. Wird der Wagenheber nicht verwendet, lassen Sie den Sattel und den Kolben in völlig gesenkter Stellung.

8. HINWEISE ZUM UMWELTSCHUTZ





Entsorgen Sie die Verpackung sortenrein. Geben Sie Pappe und Karton zum Altpapier, Folien in die Wertstoffsammlung.


Entsorgen Sie den Rangierwagenheber entsprechend den in Ihrem Land gültigen Gesetzen und Bestimmungen.


Die Materialien sind recycelbar. Durch Recycling, stoffliche Verwertung oder andere Formen der Wiederverwendung von Altgeräten leisten Sie einen wichtigen Beitrag zum Schutz unserer Umwelt!


9. KONTAKTINFORMATIONEN

 **EAL GmbH**
Otto-Hausmann-Ring 107
42115 Wuppertal, Deutschland

 +49 (0)202 42 92 83 0

 +49 (0) 202 42 92 83 – 160

 info@eal-vertrieb.com

 www.eal-vertrieb.com

CONTENTS

1. PROPER USE OF THE PRODUCT	5
2. SCOPE OF DELIVERY	5
3. SPECIFICATIONS	5
4. SAFETY PRECAUTIONS	5
5. EXPLANATION OF SYMBOLS	6
6. OPERATING INSTRUCTIONS	6
6.1 OVERVIEW	6
6.2 PREPARATION	6
6.3 LIFTING A VEHICLE	6
6.4 LOWERING A VEHICLE	6
7. MAINTENANCE AND CARE	6
8. NOTES REGARDING ENVIRONMENTAL PROTECTION	7
9. CONTACT INFORMATION	7



WARNING

Read the operating instructions carefully prior to initial use and observe all of the safety notes! Not observing such may lead to personal injury, damages to the device or your property! Store the original packaging, the receipt and these instructions so that they may be consulted at a later date! On transfer of the product, please include these operating instructions as well. Please check the contents of package for integrity and completeness prior to use!

1. PROPER USE OF THE PRODUCT

The manoeuvring jack is used to lift vehicles weighing up to 2 tonnes. It can also be used as an assembly aid for machine parts.

This device is not designed to be used by children or persons with limited mental abilities or without experience and/or lack of required specialist knowledge. Keep children away from the device.

The device is not designated for commercial use.

Use according to the intended purpose also includes the observance of all information in these instructions, particularly the observance of the safety instructions. Any other use is considered to be contrary to the intended purpose and may lead to material damage or personal injuries. The EAL GmbH will not assume any liability for damage resulting from improper use.

2. SCOPE OF DELIVERY

1 x manoeuvring jack
1 x 2-part pump lever
1 x Operating manual

3. SPECIFICATIONS

Maximum load capacity: 2000 kg
Minimum height: 135 mm
Maximum height: 335 mm
Lifting height: 200 mm
Dead weight: approx. 8.7 kg

4. SAFETY PRECAUTIONS



• The warning triangle indicates all important safety instructions. Always follow these, otherwise you could injure yourself or the appliance could be damaged.

• Children must not play with the appliance.

• Cleaning and user maintenance must not be carried out by children without supervision.

• Do not leave the packaging material lying around carelessly. This can become a dangerous toy for children!

• Only use this product for its intended purpose!

• Do not tamper with or dismantle the appliance!

• For your own safety, only use accessories or spare parts that are specified in the instructions or whose use is recommended by the manufacturer!

• Only use the jack for its intended purpose, for lifting vehicles and machine parts.

• Keep it out of the reach of children. The jack is not a toy. Do not allow unqualified persons to use the jack.

• Never lift the entire vehicle. Never lift people.

• Check that the jack is in good working order before using it for the first time. In particular, check the jack for leaking hydraulic oil, tight fit of all screws, valves and complete oil filling.

• Do not use the jack on inclined surfaces. Only use the car jack on load-bearing, firm and level ground.

• Never position the jack at an angle.

• Position the jack so that it cannot be operated from underneath the vehicle

• This jack is only a lifting tool. Never work under the vehicle if you have not secured it against slipping and rolling away using additional safety measures, such as jack stands and chocks.



• Only lift the vehicle at the designated points. Centre the fifth wheel at the lifting point before lifting the vehicle.

• Only attach the jack to suitable lifting points specified by the manufacturer, risk of damage/accident!

• Ensure that no fuel, battery fluid or other hazardous substances can escape when lifting the vehicle.

• No persons may be inside the vehicle when it is being lifted.

• No persons may lean against the raised vehicle.

• Do not load the jack beyond the specified maximum load capacity.

• Never change the settings of the safety valve.

• Do not use the jack if you have noticed any damage. Do not dismantle the device and do not attempt to repair it yourself. Dismantling can lead to subsequent malfunctions and defects. There is a risk of accident!



Have the appliance repaired by specialised personnel.

• Ensure that there are no persons or obstacles under the vehicle before lowering.

• Avoid jerky lowering to prevent damage to the vehicle and the jack.

• The temperature of the hydraulic oil must not exceed 60 °C.

• If you have any doubts about the safe use of the jack, do not use it!

5. EXPLANATION OF SYMBOLS



Complies with EC directives

6. OPERATING INSTRUCTIONS

6.1 OVERVIEW

- | | |
|---------------------|-----------------------------|
| 1 Saddle | 7 Swivel castor |
| 2 Lifting arm | 8 Carrying castor |
| 3 Carrying handle | 9 Drain plug spanner |
| 4 Pump lever holder | 10 Lower part of pump lever |
| 5 Safety valve | 11 Upper part of pump lever |
| 6 Drain plug | 12 Locking bolt |

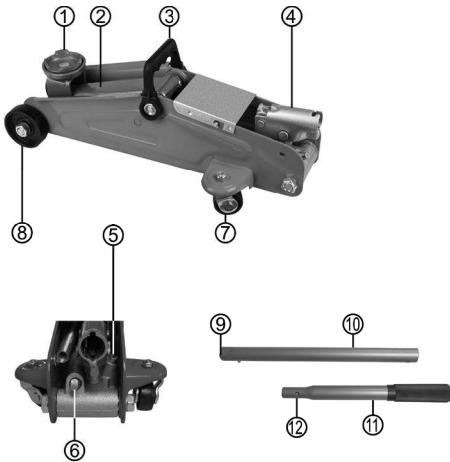


Figure 1: Overview

6.2 PREPARATION

Carry out a visual check of the jack's functionality before each use. Check the jack for the strength of the welds, leaking oil, missing or damaged parts.

Move the lifting arm (position 2 in the overview) to its lowest position. To do this, insert the spanner for the drain plug (position 9 in the overview) of the lower part of the pump lever (position 10 in the overview) onto the drain plug (position 6 in the overview). Turn the drain plug anti-clockwise. If the lifting arm does not lower on its own, press lightly by hand until it has reached its lowest position. Close the drain plug by turning it clockwise.

Plug the upper part (position 11 in the overview) and the lower part (position 10 in the overview) of the pump lever together (Fig. 2).

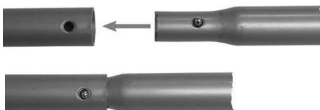


Figure 2: Assemble pump lever

Insert the lower end of the pump lever into the holder (position 4 in the overview).

6.3 LIFTING A VEHICLE



Secure the vehicle against rolling away (engage gear, apply the parking brake, use wheel chocks).

Position the saddle (position 1 in the overview) under the vehicle's jacking point. The jacking points can be found in the manual for your vehicle.



Figure 3: Lifting the vehicle

Move the lifting arm upwards by moving the pump lever up and down. Stop shortly before reaching the pick-up point to check the correct position of the saddle. Now raise the vehicle to the desired height.



As the height increases, the manoeuvring jack moves towards the vehicle on its rollers.



Secure the vehicle with jack stands. Never work under a vehicle that has only been raised with a jack.

6.4 LOWERING A VEHICLE



Make sure that there are no persons or obstacles under the vehicle before lowering.

Raise the vehicle sufficiently to be able to remove the jack stands. Insert the lower part of the pump lever with its spanner flat onto the drain plug. Slowly turn the drain plug anti-clockwise until the vehicle begins to lower.

When the lift arm has lowered so far that the saddle is free, pull the manoeuvring jack out from under the vehicle.

7. MAINTENANCE AND CARE

- Check the jack before and after each use.
- Store the jack in a dry place and protect it from extreme cold and heat.
- **Lubricate:**
 - Lubricate all moving parts with commercially available oil every 3 months.
- **Corrosion protection:**
 - Clean and lubricate the piston with an oil cloth every 3 months or when signs of corrosion are visible. If the jack is not used, leave the saddle and piston in the fully lowered position.

8. NOTES REGARDING ENVIRONMENTAL PROTECTION



Dispose of the packaging according to type. Dispose of cardboard and carton in the waste paper bin and film in the recycling centre.


Dispose of the product in accordance with the laws and regulations applicable in your country.


The materials are recyclable. Through recycling, recycling, material recovery or other forms of reuse of old appliances, you are making an important contribution to protecting our environment!


9. CONTACT INFORMATION


EAL GmbH

Otto-Hausmann-Ring 107
42115 Wuppertal, Germany

 +49 (0)202 42 92 83 0

 +49 (0) 202 42 92 83 – 160


 info@eal-vertrieb.com

 www.eal-vertrieb.com



- N'utilisez pas le cric si vous constatez un dommage. Ne démontez pas l'appareil et n'essayez pas de le réparer vous-même. Un démontage peut entraîner des dysfonctionnements et des défauts ultérieurs. Il y a un risque d'accident ! Faites réparer l'appareil par du personnel spécialisé.
- Assurez-vous qu'aucune personne ni aucun obstacle ne se trouve sous le véhicule avant de procéder à l'abaissement.
- Évitez les descentes brutales afin d'éviter d'endommager le véhicule et le cric.
- La température de l'huile hydraulique ne doit pas dépasser 60 °C.
- Si vous avez des doutes quant à la sécurité d'utilisation du cric, ne l'utilisez pas !

5. EXPLICATION DES SYMBOLES

 Correspond aux directives européennes

6. NOTICE D'UTILISATION

6.1 VUE D'ENSEMBLE

- | | |
|---------------------------------|---|
| 1 Selle | 8 Rouleau porteur |
| 2 Bras de levage | 9 Clé de la vis de vidange |
| 3 Poignée de transport | 10 Partie inférieure du levier de pompe |
| 4 Logement du levier de pompage | de pompe |
| 5 Soupape de sécurité | 11 Partie supérieure du levier de pompe |
| 6 Vis de vidange | 12 Boulon de verrouillage |
| 7 Roulette de guidage | |

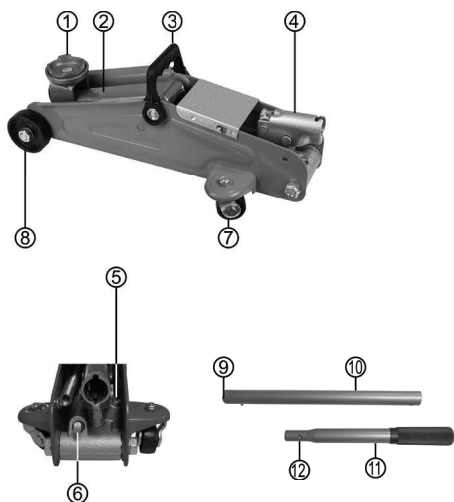


Figure 1 : Vue d'ensemble

6.2 PRÉPARATION

Avant chaque utilisation du cric, effectuez un contrôle visuel de son bon fonctionnement. Contrôlez la solidité des soudures du cric, les fuites d'huile, les pièces manquantes ou endommagées.

Placez le bras de levage (position 2 dans l'aperçu) dans sa position la plus basse. Pour ce faire, insérez la clé de la vis de vidange (position 9 dans l'aperçu) de la partie inférieure du levier de la pompe (position 10 dans l'aperçu) sur la vis de vidange (position 6 dans l'aperçu). Tournez le bouchon de vidange dans le sens inverse des aiguilles d'une montre. Si le bras de levage ne s'abaisse pas tout seul, appuyez légèrement à la main jusqu'à ce qu'il atteigne sa position la plus basse. Fermez le bouchon de vidange en le tournant dans le sens des aiguilles d'une montre.

Assemblez la partie supérieure (position 11 dans l'aperçu) et la partie inférieure (position 10 dans l'aperçu) du levier de la pompe (image 2).

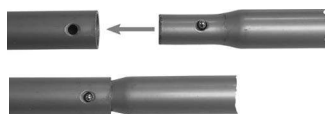


Figure 2 : Assembler le levier de la pompe

Insérez l'extrémité inférieure du levier de la pompe dans le logement (position 4 dans l'aperçu).

6.3 SOULEVER UN VÉHICULE



Sécurisez le véhicule pour éviter qu'il ne se mette à rouler (enclenchez la vitesse, serrez le frein de stationnement, utilisez des cales).

Positionnez la selle (position 1 dans l'aperçu) sous le point de réception du véhicule. Vous trouverez les points de réception des crics dans le manuel de votre véhicule.



Figure 3 : Soulever le véhicule

En déplaçant le levier de la pompe de haut en bas, vous faites monter le bras de levage. Arrêtez-vous juste avant d'atteindre le point de ramassage pour vérifier la bonne position de la selle. Soulevez maintenant le véhicule jusqu'à la hauteur souhaitée.



Au fur et à mesure que la hauteur augmente, le cric de manœuvre se déplace sur ses roulettes en direction du véhicule.



Sécurisez le véhicule à l'aide de cales. Ne travaillez jamais sous un véhicule qui n'est soulevé qu'à l'aide d'un cric.

6.4 DESCENTE D'UN VÉHICULE



Assurez-vous qu'il n'y a personne ni aucun obstacle sous le véhicule avant de le descendre.

Soulevez le véhicule jusqu'à ce que vous puissiez retirer les supports. Placez la partie inférieure du levier de la pompe avec sa surface de clé sur le bouchon de vidange. Tournez lentement le bouchon de vidange dans le sens inverse des aiguilles d'une montre jusqu'à ce que le véhicule commence à s'abaisser.

Lorsque le bras de levage est descendu jusqu'à ce que la selle soit libre, retirez le cric de manœuvre de sous le véhicule.

7. ENTRETIEN ET MAINTENANCE

- Contrôlez le cric avant et après chaque utilisation.
- Stockez le cric dans un endroit sec, à l'abri du froid et de la chaleur extrêmes.
- **Lubrifiez les pièces :**
 - Lubrifiez tous les 3 mois toutes les pièces mobiles avec de l'huile du commerce.
- **Protection contre la corrosion :**
 - Nettoyez et lubrifiez le piston avec un chiffon d'huile tous les 3 mois ou lorsque des signes de corrosion sont visibles. Si le cric n'est pas utilisé, laissez la selle et le piston en position complètement abaissée.

8. REMARQUES RELATIVES À LA PROTECTION DE L'ENVIRONNEMENT



Éliminez l'emballage en respectant le tri sélectif. Mettez le carton avec les vieux papiers, les films dans la collecte des matières recyclables.

Éliminez le produit conformément aux lois et réglementations en vigueur dans votre pays.

Les matériaux sont recyclables. En recyclant, en valorisant les matériaux ou en réutilisant les appareils usagés sous d'autres formes, vous apportez une contribution importante à la protection de notre environnement !

9. DONNÉES DE CONTACT

📍 EAL GmbH

Otto-Hausmann-Ring 107
42115 Wuppertal, Allemagne

☎ +49 (0)202 42 92 83 0

📠 +49 (0) 202 42 92 83 – 160

✉ info@eal-vertrieb.com

🌐 www.eal-vertrieb.com

INHOUD

1. REGLEMENTAIR GEBRUIK	11
2. LEVERINGSOMVANG	11
3. SPECIFICATIES	11
4. VEILIGHEIDSVOORSCHRIFTEN	11
5. UITLEG BIJ DE SYMBOLEN	12
6. GEBRUIKSAANWIJZING	12
6.1 OVERZICHT	12
6.2 VOORBEREIDING	12
6.3 EEN VOERTUIG OPTILLEN	12
6.4 EEN VOERTUIG LATEN ZAKKEN	13
7. ONDERHOUD EN VERZORGING	13
8. INFORMATIE M.B.T. HET MILIEU	13
9. CONTACTINFORMATIE	13



WAARSCHUWING

Lees voorafgaand aan de ingebruikname de gebruiksaanwijzing aandachtig door en neem alle veiligheidsvoorschriften in acht! Het niet naleven ervan kan letsel, schade aan het product of uw eigendom veroorzaken! Bewaar de oorspronkelijke verpakking, het aankoopbewijs en de gebruiksaanwijzing om deze later te kunnen raadplegen! Geef bij doorgeven van het apparaat eveneens deze handleiding door. Controleer de inhoud van de verpakking eerst op beschadigingen en volledigheid voordat u het product gaat gebruiken!

1. REGLEMENTAIR GEBRUIK

De wendbare krik wordt gebruikt om voertuigen tot 2 ton op te heffen. Hij kan ook worden gebruikt als montagehulp voor machineonderdelen.

Dit apparaat mag niet worden gebruikt door kinderen, personen met beperkte geestelijke vermogens of personen zonder ervaring en/of gebrek aan kennis. Kinderen moeten uit de buurt van het apparaat worden gehouden.

Het apparaat is niet bedoeld voor bedrijfsmatig gebruik.

Tot het reglementaire gebruik behoort ook het in acht nemen van alle informatie in deze handleiding, vooral van de veiligheidsvoorschriften. Elk ander gebruik geldt als niet-reglementair en kan materiële schade of lichamelijk letsel veroorzaken. EAL GmbH is niet aansprakelijk voor schade als gevolg van niet-reglementair gebruik.

2. LEVERINGSOMVANG

- 1 x manoeuvreerkrik
- 1 x 2-delige pomphendel
- 1 x gebruiksaanwijzing

3. SPECIFICATIES

Maximaal draagvermogen:	2000 kg
Minimale hoogte:	135 mm
Maximale hoogte:	335 mm
Hefhoogte:	200 mm
Eigengewicht:	ca. 8,7 kg

4. VEILIGHEIDSVOORSCHRIFTEN



• De waarschuwingdriehoek geldt als aanduiding van alle voor de veiligheid belangrijke aanwijzingen. Neem deze te allen tijde in acht, anders kan lichamelijk letsel of schade aan het apparaat worden veroorzaakt.



- Kinderen mogen niet met het apparaat spelen
- De reiniging en het onderhoud mogen zonder toezicht niet door kinderen worden uitgevoerd
- Laat het verpakkingsmateriaal niet achteloos liggen. Dit kan voor kinderen gevaarlijk speelgoed worden!
- Gebruik dit product alleen voor het daarvoor bestemde gebruik!
- Het apparaat niet manipuleren of uit elkaar halen!
- Gebruik voor uw eigen veiligheid alleen accessoires of reserveonderdelen die in de handleiding worden genoemd of waarvan het gebruik door de fabrikant wordt aanbevolen!
- Gebruik de krik alleen voor het beoogde doel, het heffen van voertuigen en machineonderdelen.
- Houd de krik buiten het bereik van kinderen. De krik is geen speelgoed. Laat de krik niet gebruiken door ongekwalificeerde personen.
- Til nooit het hele voertuig op. Til nooit mensen op.
- Controleer of de krik goed werkt voordat u hem voor het eerst gebruikt. Controleer de krik met name op lekkende hydraulische olie, dichte passing van alle schroeven, kleppen en volledige olievulling.
- Gebruik de krik niet op hellende vlakken. Gebruik de autokrik alleen op een draagkrachtige, stevige en vlakke ondergrond.
- Plaats de krik nooit onder een hoek.
- Plaats de krik zo dat deze niet van onder het voertuig kan worden bediend.
- Deze krik is alleen een hefwerktuig. Werk nooit onder het voertuig als u het niet hebt beveiligd tegen wegglijden en weggrollen met extra veiligheidsmaatregelen, zoals kriksteunen en keggen.
- Hef het voertuig alleen op de daarvoor bestemde punten. Centreer de koppelschotel op het hefpunt voordat u het voertuig optilt.
- Bevestig de krik alleen aan geschikte, door de fabrikant aangegeven hefpunten, kans op schade/ongeval!
- Zorg ervoor dat er geen brandstof, accuvloeistof of andere gevaarlijke stoffen kunnen ontsnappen bij het heffen van het voertuig.
- Tijdens het heffen mogen zich geen personen in het voertuig bevinden.
- Er mogen geen personen tegen het opgetilde oertuig leunen.
- Belast de krik niet zwaarder dan het aangegeven maximale draagvermogen.
- Verander nooit de instellingen van het veiligheidsventiel.
- Gebruik de krik niet als u schade hebt geconstateerd. Demonteer het apparaat niet en probeer het niet zelf te repareren. Demontage kan leiden tot latere storin-





gen en defecten. Er bestaat gevaar voor ongevallen! Laat het apparaat repareren door gespecialiseerd personeel.

- Zorg ervoor dat er zich geen personen of obstakels onder het voertuig bevinden voordat u het laat zakken.
- Vermijd schokkerig zakken om schade aan het voertuig en de krik te voorkomen.
- De temperatuur van de hydraulische olie mag niet hoger zijn dan 60 °C.
- Gebruik de krik niet als u twijfelt over het veilige gebruik ervan!

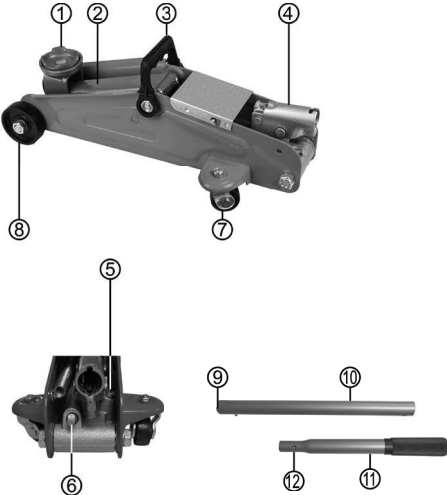
5. UITLEG BIJ DE SYMBOLEN

CE Komt overeen met de EG-richtlijnen

6. GEBRUIKSAANWIJZING

6.1 OVERZICHT

- | | |
|---------------------|------------------------------------|
| 1 Zadel | 7 Zwenkwiel |
| 2 Hefarm | 8 Draagwiel |
| 3 Draagbeugel | 9 Moersleutel aftapplug |
| 4 Houder pomphendel | 10 Onderste deel van de pomphendel |
| 5 Veiligheidsklep | 11 Bovenste deel van de pomphendel |
| 6 Afvoerplug | 12 Borgbout |



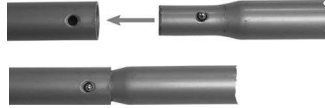
Afbeelding 1: overzicht

6.2 VOORBEREIDING

Voer voor elk gebruik een visuele controle uit van de werking van de krik. Controleer de krik op de sterkte van de lasnaden, lekkende olie en ontbrekende of beschadigde onderdelen.

Zet de hefarm (positie 2 in het overzicht) in de laagste stand. Steek hiervoor de sleutel voor de aftapplug (positie 9 in het overzicht) van het onderste deel van de pomphendel (positie 10 in het overzicht) op de aftapplug (positie 6 in het overzicht). Draai de aftapplug linksom. Als de hefarm niet vanzelf zakt, druk dan lichtjes met de hand tot de laagste stand. Sluit de aftapplug door deze rechtsom te draaien.

Steek het bovenste deel (positie 11 in het overzicht) en het onderste deel (positie 10 in het overzicht) van de pomphendel in elkaar (Afb.. 2).



Afbeelding 2: Montage van de pomphendel

Steek het onderste uiteinde van de pomphendel in de houder (positie 4 in het overzicht).

6.3 EEN VOERTUIG OPTILLEN



Beveilig het voertuig tegen weggrollen (schakel de versnelling in, gebruik de parkeerrem, gebruik wielkleggen).

Plaats het zadel (positie 1 in het overzicht) onder het krikpunt van het voertuig. De krikpunten vindt u in de handleiding van uw voertuig.



Afbeelding 3: Het voertuig optillen

Beweeg de hefarm omhoog door de pomphendel op en neer te bewegen. Stop kort voor het bereiken van het ophaalpunt om de juiste positie van het zadel te controleren. Breng het voertuig nu op de gewenste hoogte.



Naarmate de hoogte toeneemt, beweegt de manoeuvreerkrik op zijn rollen naar het voertuig toe.



Zet het voertuig vast met kriksteunen. Werk nooit onder een voertuig dat alleen met een krik is opgekrikt.

6.4 EEN VOERTUIG LATEN ZAKKEN



Zorg ervoor dat er zich geen personen of obstakels onder het voertuig bevinden voordat u het voertuig laat zakken.

Breng het voertuig voldoende omhoog om de kriksteunen te kunnen verwijderen.

Plaats het onderste deel van de pomphendel met de platte sleutel op de aftapplug. Draai de aftapplug langzaam linksom totdat het voertuig begint te zakken.

Als de hefarm zover is gezakt dat het zadel vrij is, trek je de manoeuvreerkrik onder het voertuig vandaan.

7. ONDERHOUD EN VERZORGING

- Controleer de krik voor en na elk gebruik.
- Bewaar de krik op een droge plek en bescherm hem tegen extreme kou en hitte.
- **Smeren:**
 - Smeer alle bewegende delen elke 3 maanden met in de handel verkrijgbare olie.
- **Corrosiebescherming:**
 - Reinig en smeer de zuiger met een oliedoek elke 3 maanden of wanneer tekenen van corrosie zichtbaar zijn. Als de krik niet wordt gebruikt, laat het zadel en de zuiger dan in de volledig neergelaten stand staan.

8. INFORMATIE M.B.T. HET MILIEU




Gooi de verpakking weg volgens het type. Voer karton en karton samen met het oud papier en folie af naar het recyclingcentrum.


De materialen zijn recyclebaar. Door recycling, materiaalgebruik of andere vormen van hergebruik van oude apparaten levert u een belangrijke bijdrage aan de bescherming van ons milieu!


9. CONTACTINFORMATIE


EAL GmbH

Otto-Hausmann-Ring 107
42115 Wuppertal, Duitsland

 +49 (0)202 42 92 83 0

 +49 (0) 202 42 92 83 – 160

 info@eal-vertrieb.com

 www.eal-vertrieb.com

INDICE

1. DESTINAZIONE D'USO	14
2. VOLUME DI CONSEGNA	14
3. SPECIFICHE	14
4. AVVERTENZE DI SICUREZZA	14
5. SPIEGAZIONE DEI SIMBOLI	15
6. ISTRUZIONI PER L'USO	15
6.1 PANORAMICA	15
6.2 PREPARAZIONE	15
6.3 SOLLEVAMENTO DI UN VEICOLO	15
6.4 ABBASSAMENTO DEL VEICOLO	16
7. MANUTENZIONE E CURA	16
8. AVVERTENZE SULLA TUTELA AMBIENTALE	16
9. COME CONTATTARCI	16



AVVERTENZA

Leggere attentamente le istruzioni per l'uso prima della messa in funzione e osservare tutte le avvertenze di sicurezza! La mancata osservanza di queste istruzioni può provocare lesioni personali, danni al prodotto o alla vostra proprietà! Conservare la confezione originale, la prova d'acquisto e queste istruzioni come riferimento futuro! In caso di cessione del prodotto, consegnare anche le presenti istruzioni. Verificare l'integrità e la completezza del contenuto della confezione prima della messa in funzione!

1. DESTINAZIONE D'USO

Il martinetto di manovra viene utilizzato per sollevare veicoli fino a 2 tonnellate di peso. Può anche essere utilizzato come ausilio per l'assemblaggio di parti di macchine.

Questo dispositivo non può essere utilizzato da bambini o persone con facoltà mentali limitate o che non possiedono le necessarie conoscenze. Tenere il dispositivo lontano dalla portata dei bambini.

Questo dispositivo non è destinato all'impiego industriale.

Un uso appropriato presuppone anche il rispetto di tutte le informazioni fornite in queste istruzioni, soprattutto delle avvertenze sulla sicurezza. Ogni altro utilizzo è da considerarsi improprio e può causare danni a persone o cose. EAL GmbH non risponde dei danni derivanti da un uso improprio.

2. VOLUME DI CONSEGNA

1 x martinetto di manovra
1 x leva della pompa in 2 parti
1 x manuale di istruzioni

3. SPECIFICHE

Capacità di carico massima: 2000 kg
Altezza minima: 135 mm
Altezza massima: 335 mm
Altezza di sollevamento: 200 mm
Peso morto: ca. 8,7 kg

4. AVVERTENZE DI SICUREZZA



- Il triangolo di avvertimento identifica tutte le istruzioni importanti per la sicurezza. Rispettare sempre queste istruzioni, per evitare il pericolo di lesioni personali o danni al dispositivo.
- I bambini non possono giocare con l'apparecchio
- Pulizia e manutenzione non possono essere eseguite da bambini lasciati insorvegliati
- Non lasciare insorvegliato il materiale di imballaggio. Questo può rivelarsi un giocattolo pericoloso per i bambini!
- Utilizzare questo prodotto solo allo scopo previsto!
- Non manomettere né smontare l'apparecchio!
- Per la propria sicurezza, utilizzare solo accessori o parti di ricambio specificati nelle istruzioni o il cui uso è raccomandato dal produttore!
- Per la vostra sicurezza, utilizzate solo accessori o parti di ricambio specificati nelle istruzioni o il cui uso è raccomandato dal produttore!
- Utilizzate il martinetto solo per lo scopo previsto, cioè per sollevare veicoli e parti di macchine.
- Tenetelo fuori dalla portata dei bambini. Il martinetto non è un giocattolo. Non permettere a persone non qualificate di utilizzare il martinetto.
- Non sollevare mai l'intero veicolo. Non sollevare mai persone.
- Prima di utilizzarlo per la prima volta, verificare che il martinetto sia in buone condizioni di funzionamento. In particolare, verificare che il martinetto non abbia perdite di olio idraulico, che tutte le viti e le valvole siano ben fissate e che l'olio sia completamente pieno.
- Non utilizzare il martinetto su superfici inclinate. Utilizzare il martinetto solo su terreni portanti, solidi e livellati.
- Non posizionare mai il martinetto ad angolo.
- Posizionare il martinetto in modo che non possa essere azionato da sotto il veicolo.
- Questo martinetto è solo uno strumento di sollevamento. Non lavorare mai sotto il veicolo se non lo si è assicurato contro lo scivolamento e il rotolamento utilizzando misure di sicurezza aggiuntive, come cavalletti e cunei.
- Sollevare il veicolo solo nei punti previsti. Centrare la ralla nel punto di sollevamento prima di sollevare il veicolo.
- Fissare il martinetto solo ai punti di sollevamento idonei indicati dal costruttore, con il rischio di danni/incidenti!
- Assicurarsi che durante il sollevamento del veicolo non possano fuoriuscire carburante, liquido della batteria o altre sostanze pericolose.
- Nessuna persona deve trovarsi all'interno del veicolo durante il sollevamento.
- Nessuna persona deve appoggiarsi al veicolo sollevato.
- Non caricare il martinetto oltre la capacità di carico massima specificata.
- Non modificare mai le impostazioni della valvola di





sicurezza.

- Non utilizzare il martinetto se si notano danni. Non smontare il dispositivo e non tentare di ripararlo da soli. Lo smontaggio può causare malfunzionamenti e difetti successivi. C'è il rischio di incidenti! Far riparare l'apparecchio da personale specializzato.
- Assicurarsi che non vi siano persone o ostacoli sotto il veicolo prima di abbassarlo.
- Evitare di abbassarsi a scatti per non danneggiare il veicolo e il martinetto.
- La temperatura dell'olio idraulico non deve superare i 60 °C.
- In caso di dubbi sull'uso sicuro del martinetto, non utilizzarlo!

5. SPIEGAZIONE DEI SIMBOLI

CE Conforme alle direttive CE

6. ISTRUZIONI PER L'USO

6.1 PANORAMICA

- | | |
|-----------------------------------|---|
| 1 Sella | 7 Ruota girevole |
| 2 Braccio di sollevamento | 8 Ruota di trasporto |
| 3 Maniglia di trasporto | 9 Chiave per tappo di scarico |
| 4 Supporto della leva della pompa | 10 Parte inferiore della leva della pompa |
| 5 Valvola di sicurezza | 11 Parte superiore della leva della pompa |
| 6 Tappo di scarico | 12 Bullone di bloccaggio |

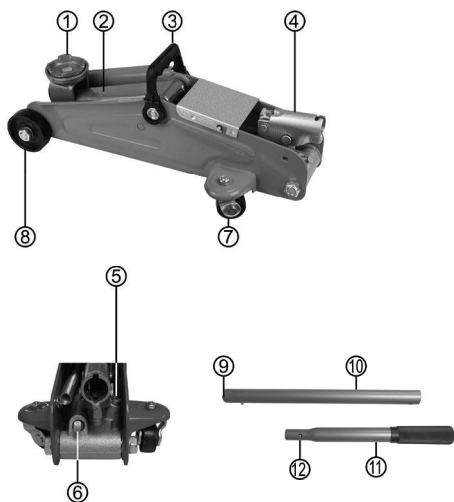


Figura 1 : Schema

6.2 PREPARAZIONE

Eeguire un controllo visivo del funzionamento del martinetto prima di ogni utilizzo. Verificare la solidità delle saldature, le perdite di olio, le parti mancanti o danneggiate.

Portare il braccio di sollevamento (posizione 2 nella panoramica) nella posizione più bassa. A tal fine, inserire la chiave per il tappo di scarico (posizione 9 nella panoramica) della parte inferiore della leva della pompa (posizione 10 nella panoramica) sul tappo di scarico (posizione 6 nella panoramica). Ruotare il tappo di scarico in senso antiorario. Se il braccio di sollevamento non si abbassa da solo, premere leggermente con la mano fino a raggiungere la posizione più bassa. Chiudere il tappo di scarico ruotandolo in senso orario.

Inserire la parte superiore (posizione 11 nella panoramica) e la parte inferiore (posizione 10 nella panoramica) della leva della pompa (Fig. 2).

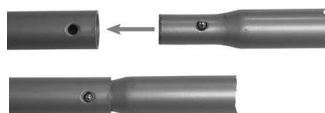


Figura 2: Montaggio della leva della pompa

Inserire l'estremità inferiore della leva della pompa nel supporto (posizione 4 nella panoramica).

6.3 SOLLEVAMENTO DI UN VEICOLO



Assicurare il veicolo contro il rischio di rotolamento (inserire la marcia, inserire il freno di stazionamento, usare cunei per le ruote).

Posizionare la sella (posizione 1 nella panoramica) sotto il punto di sollevamento del veicolo. I punti di sollevamento sono riportati nel manuale del veicolo.



Figura 3: Sollevamento del veicolo

Spostare il braccio di sollevamento verso l'alto muovendo la leva della pompa verso l'alto e verso il basso. Fermarsi poco prima di raggiungere il punto di raccolta per verificare la corretta posizione della sella. Ora sollevate il veicolo all'altezza desiderata.



All'aumentare dell'altezza, il martinetto di manovra si sposta verso il veicolo sui suoi rulli.



Fissare il veicolo con i cavalletti del martinetto. Non lavorare mai sotto un veicolo che è stato sollevato solo con un martinetto.

6.4 ABBASSAMENTO DEL VEICOLO



Prima di abbassare il veicolo, accertarsi che non vi siano persone o ostacoli sotto di esso.

Solleverare il veicolo a sufficienza per poter rimuovere i cavalletti. Inserire la parte inferiore della leva della pompa con la chiave piatta sul tappo di scarico. Ruotare lentamente il tappo di scarico in senso antiorario fino a quando il veicolo inizia ad abbassarsi.

Quando il braccio di sollevamento si è abbassato a tal punto che la sella è libera, estrarre il martinetto di manovra da sotto il veicolo.

7. MANUTENZIONE E CURA

- Controllare il martinetto prima e dopo ogni utilizzo.
- Conservare il martinetto in un luogo asciutto e proteggerlo da freddo e calore estremi.
- **Lubrificazione:**
 - Lubrificare ogni 3 mesi tutte le parti mobili con olio comunemente reperibile in commercio.
- **Protezione dalla corrosione:**
 - Pulire e lubrificare il pistone con un panno di olio ogni 3 mesi o quando sono visibili segni di corrosione. Se il martinetto non viene utilizzato, lasciare la sella e il pistone in posizione completamente abbassata.

8. AVVERTENZE SULLA TUTELA AMBIENTALE




Smaltire l'imballaggio in base al tipo. Smaltire il cartone e il cartoncino con la carta e i film di scarto nel centro di riciclaggio.


I materiali sono riciclabili. Con il riciclaggio, l'utilizzo dei materiali o altre forme di riutilizzo dei vecchi elettrodomestici, date un importante contributo alla tutela dell'ambiente!


9. COME CONTATTARCI


EAL GmbH

Otto-Hausmann-Ring 107
42115 Wuppertal, Germania

 +49 (0)202 42 92 83 0

 +49 (0) 202 42 92 83 – 160

 info@eal-vertrieb.com

 www.eal-vertrieb.com



EU – Konformitätserklärung EU – Declaration of Conformity

Hiermit bestätigen wir, dass das nachfolgend bezeichnete Gerät den angegebenen Richtlinien entspricht.

We herewith confirm that the appliance as detailed below complies with the mentioned directives.

Artikelbezeichnung: Rangierwagenheber 2000 kg, TÜV-GS
Article description:
Artikelnummer: 21029
Article number:
Type: STFL1A, STFL2AL
Firmenanschrift: EAL GmbH, Otto-Hausmann-Ring 107, D – 42115 Wuppertal
Company address:

Die alleinige Verantwortung für die Ausstellung diese Konformitätserklärung trägt der Hersteller.
The sole responsibility for issuing this declaration carries the manufacturer.

Einschlägige EG-Richtlinien

governing EU-directives:

- | | | | |
|-------------------------------------|--|--------------------------|---|
| <input type="checkbox"/> | 1. Elektromagnetische Verträglichkeit (EMV)
Electromagnetic Compatibility (EMC)
2014/30/EU
Amtsblatt EU L96/79-106 (29.03.2014) | <input type="checkbox"/> | 2. Niederspannungs-Richtlinie
Low Voltage Directive (LVD)
2014/35/EU
Amtsblatt EU L96/357-374 (29.03.2014) |
| <input checked="" type="checkbox"/> | 3. Maschinenrichtlinie
Machinery Directive
2006/42/EG | <input type="checkbox"/> | 4. Beschränkung der Verwendung bestimmter gefährlicher Stoffe in Elektro und Elektronikgeräten
Restriction of the use of certain hazardous substances (RoHS)
2011/65/EC und delegierte Richtlinie (EU) 2015/863 |

Harmonisierte EN-Normen

harmonised EN- Standards

Dieser Artikel entspricht folgenden, zur Erlangung des CE-Zeichens erforderlichen Normen:
The article complies with the standards as mentioned below which are necessary to obtain the CE-symbol:

- | | |
|----------------------------|-------|
| zu 1. | zu 2. |
| zu 3. EN 1494:2000/A1:2008 | zu 4. |

Unterschrift / Signature:

EAL GmbH
Otto-Hausmann-Ring 107
D-42115 Wuppertal
Tel.: +49 (0) 202 42 92 83-0
Fax: +49 (0) 202 42 92 83-160

Stellung im Betrieb / Position: Geschäftsführer

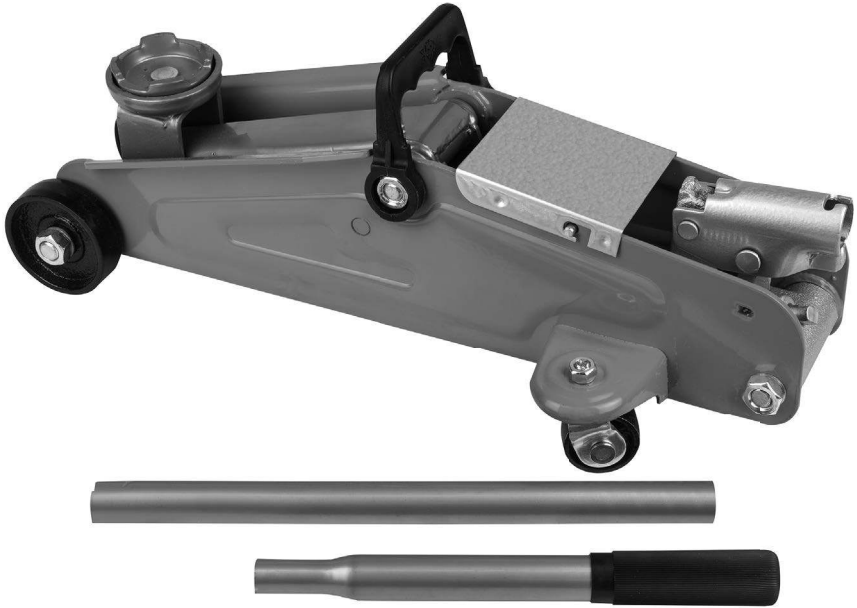
Ausstellungsort/-datum:
place/date of issue

Wuppertal, 29. 02. 2024

Firmenstempel
company stamp



APA



EAL GmbH
Otto-Hausmann-Ring 107
42115 Wuppertal, Deutschland

+49 (0)202 42 92 83 0
+49 (0) 202 42 92 83 – 160

info@eal-vertrieb.com
www.eal-vertrieb.com

FR



FR

Cet appareil,
ses cordons,
et batterie
se recyclent

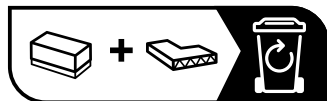


À DÉPOSER
EN MAGASIN



À DÉPOSER
EN DÉCHÈTERIE

OU



Points de collecte sur www.quefairedemesdechets.fr
Privilégiez la réparation ou le don de votre appareil !