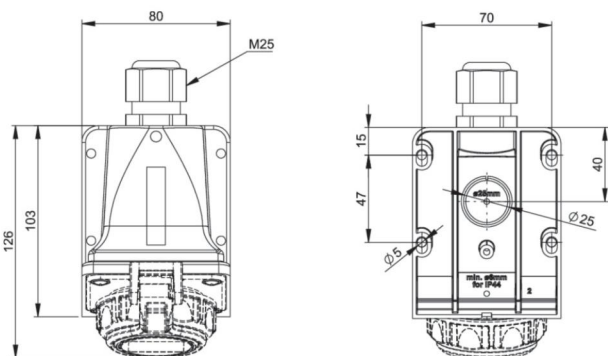


Artikel-Nr.	20168g
Bezeichnung	Wandgehäuse für Nautilus Dose 75x75
Langbeschreibung	Wandgehäuse für Nautilus Dose 75x75
GTIN (EAN)	9003399386718
Ursprungsland	AT
Zolltarifnummer	85389099
Nettogewicht	0,109 kg
Verpackungsmenge	10
Mindestbestellmenge	10

ETIM 9.0	EC002461
Art des Zubehörs/Ersatzteils	sonstige



<https://www.pcelectric.at/shop/de/?func=detail&artnr=20168g>