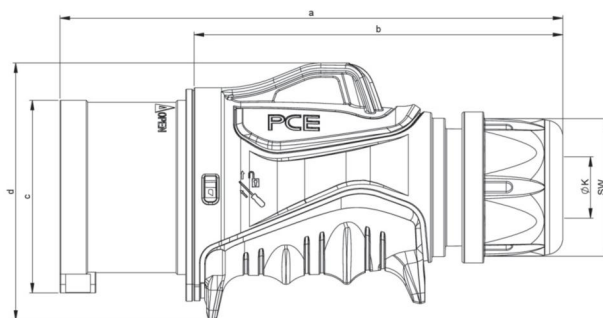


Artikel-Nr.	<b>0253-6</b>
Bezeichnung	<b>CEE-Stecker 32A 5p 6h IP54 GRIP</b>
Langbeschreibung	CEE-Stecker 32A 5p 6h IP54 GRIP Gehäusematerial: 2K (PA6/TPE) Nennstrom: 32A Polzahl: 5 (3P+N+PE) Uhrzeit-Stellung: 6h Nennspannung/Frequenz: 200/346V~ - 240/415V~ / 50+60Hz Kontakte: Messing Anschlussstechnik: Schraubklemmen Schutzart: IP44/IP54
GTIN (EAN)	9003399369513
Ursprungsland	AT
Zolltarifnummer	85366990
Nettogewicht	0,271 kg
Verpackungsmenge	10
Mindestbestellmenge	10

ETIM 9.0	EC000140
IEC-Stromstärke	32 A
Polzahl	5
Spannung nach EN 60309-2	400 V (50+60 Hz) rot
Uhrzeit-Stellung	6 h
Kennfarbe	rot
Schutzart (IP)	IP54
Anschlussstechnik	Schraubklemme
Kabeleinführung	Verschraubung
Steckrichtung	gerade
Werkstoff	Kunststoff
Kontaktmaterial	CuZn
Oberflächenbehandlung Kontakte	unbehandelt

a	182 mm
b	134 mm
c	70 mm
d	70 mm
K (Kabel Ø)	11,5-22 mm
SW	50 mm
Leitung flexibel	2,5-6 mm <sup>2</sup>
Kontaktschrauben	110 Ncm
Zugentlastung	600 Ncm
Abmantelungslänge	50 mm
Abisolierlänge	12-14 mm
Umgebungstemperatur	-25 – 40 °C
Temperaturbeständigkeit	-25 – 80 °C



<https://www.pcelectric.at/shop/de/?func=detail&artnr=0253-6>

