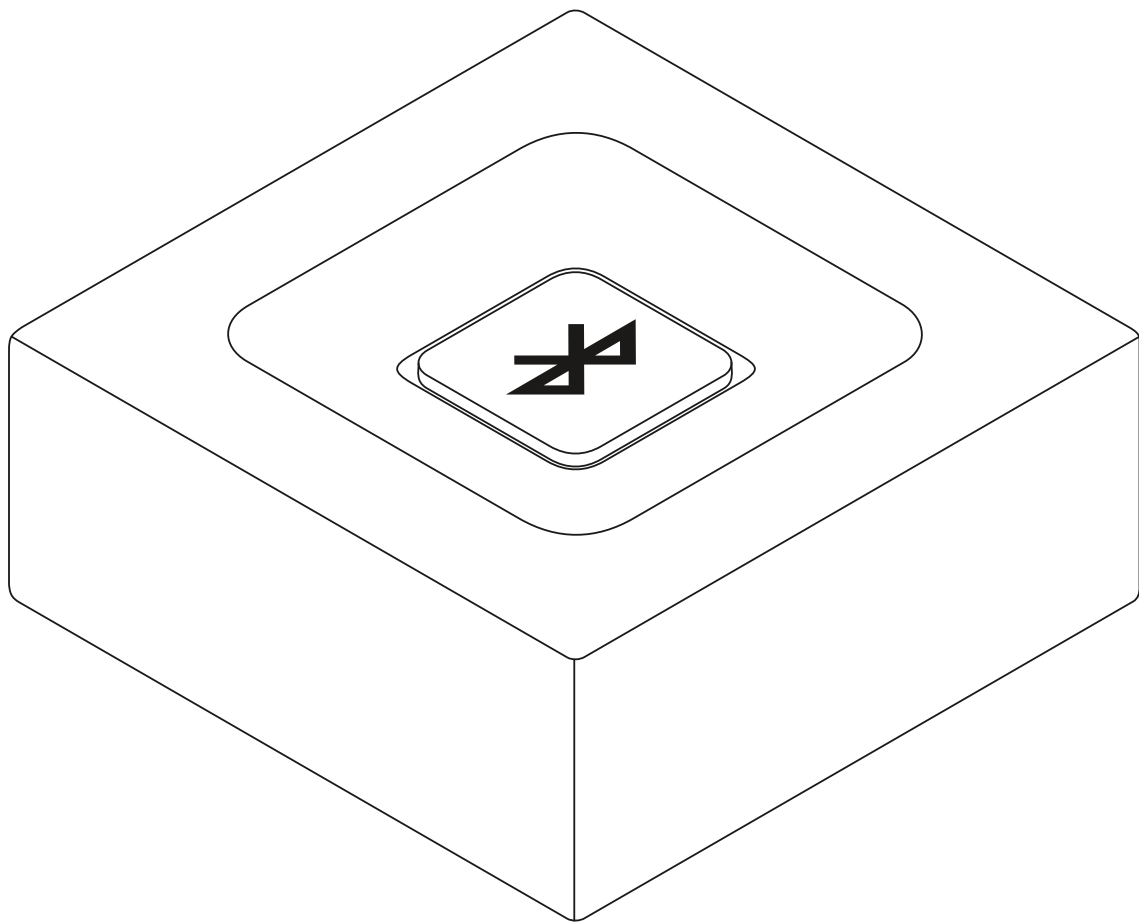


# **BLUETOOTH® AUDIO RECEIVER**

Complete Setup Guide



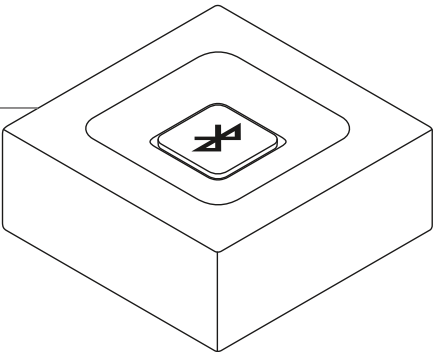
**logitech®**

## CONTENTS

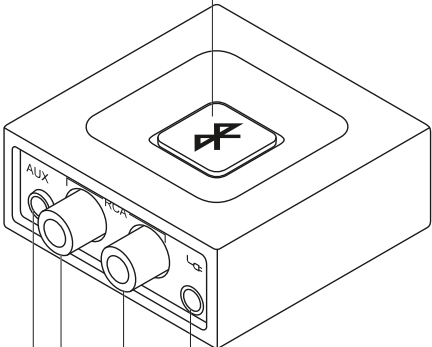
English . . . . .	3	Česká verze . . . . .	63
Deutsch . . . . .	7	Slovenčina . . . . .	67
Français . . . . .	11	Українська . . . . .	71
Italiano . . . . .	15	Eesti . . . . .	75
Español . . . . .	19	Latviski . . . . .	79
Português . . . . .	23	Lietuvių . . . . .	83
Nederlands . . . . .	27	Български . . . . .	87
Svenska . . . . .	31	Hrvatski . . . . .	91
Dansk . . . . .	35	Srpski . . . . .	95
Norsk . . . . .	39	Slovenščina . . . . .	99
Suomi . . . . .	43	Română . . . . .	103
Ελληνικά . . . . .	47	Türkçe . . . . .	107
По-русски . . . . .	51	111 . . . . .	العربية
Po polsku . . . . .	55	115 . . . . .	עברית
Magyar . . . . .	59		

**KNOW YOUR PRODUCT**

Logitech *Bluetooth*  
Audio Receiver



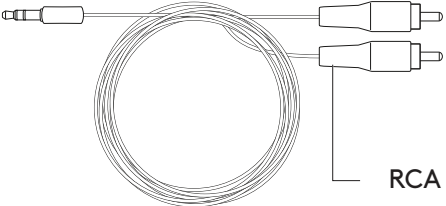
One-push  
pairing  
button



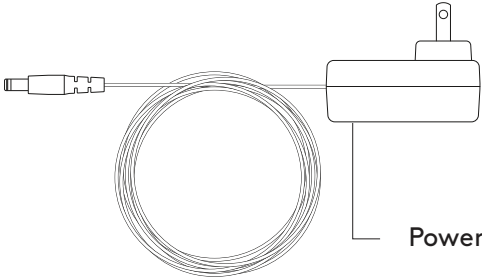
3.5mm jack  
(for audio)

RCA jack

Power  
Connector

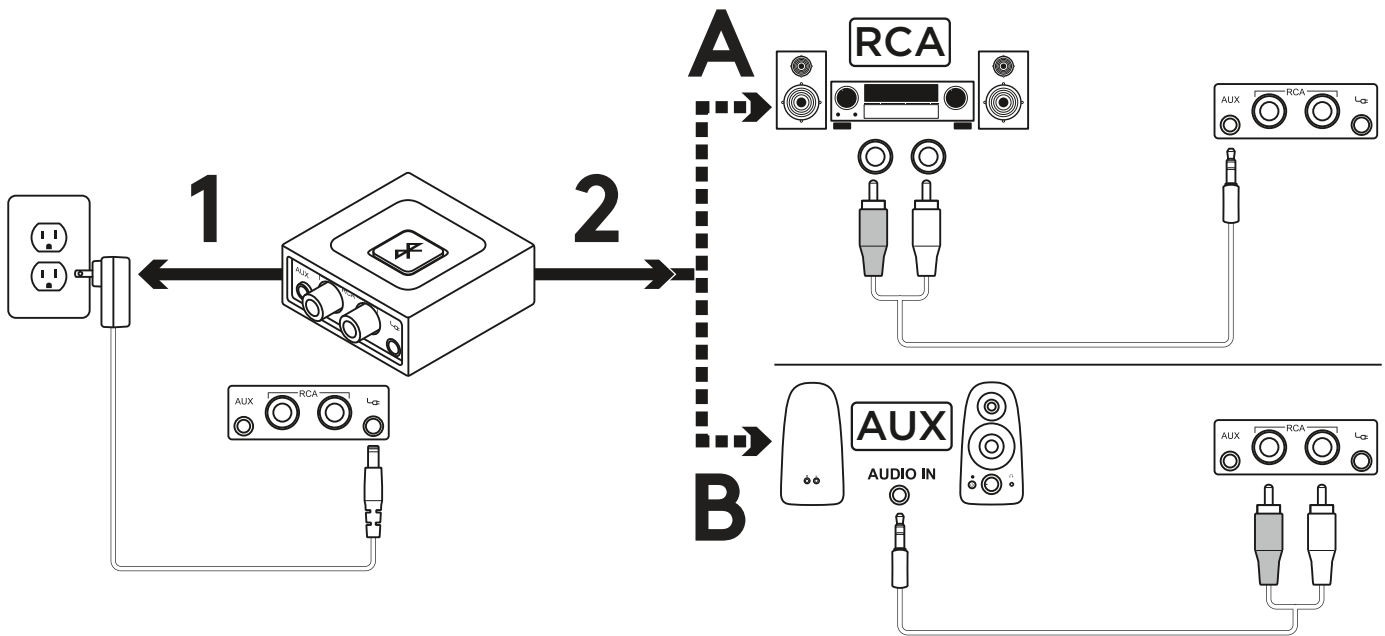


RCA to 3.5 mm cable

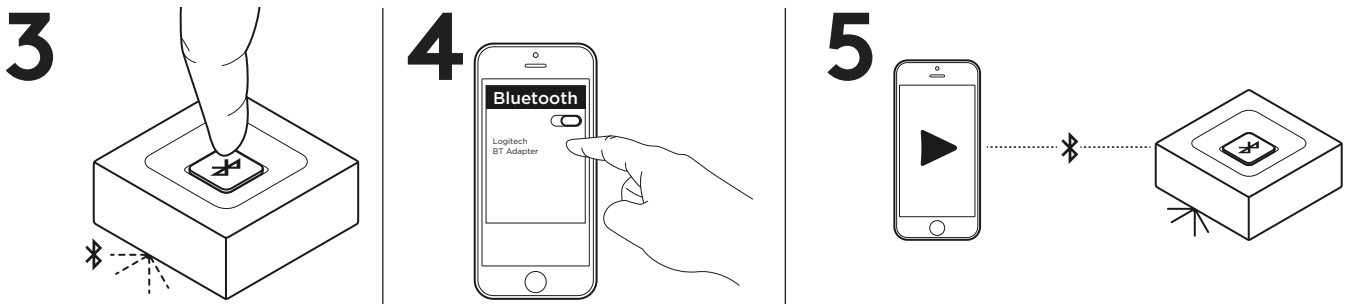


Power Adapter

## CONNECT THE RECEIVER TO YOUR SPEAKERS

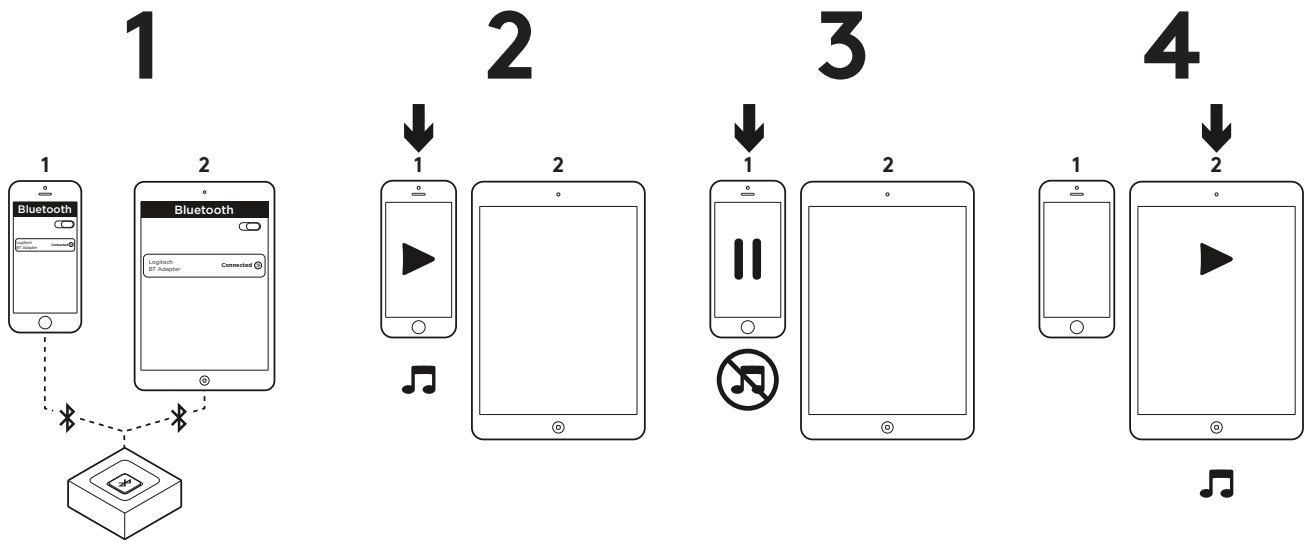


1. Connect the power supply to the Logitech *Bluetooth* Audio Receiver. Then plug the power plug into an electrical outlet.
- 2A. If you have RCA input on your Speaker System:
  - Connect RCA jack on the Speaker.
  - Connect the other end of the cable to the Logitech *Bluetooth* Audio Receiver.
- 2B. If you have 3.5mm input on your Speaker System:
  - Connect 3.5mm jack on the speaker.
  - Connect the other end of the cable to the Logitech *Bluetooth* Audio Receiver.



3. Press the *Bluetooth* pairing button on the Logitech *Bluetooth* Audio Receiver. It will initiate the pairing and the LED will start blinking (for first time user, the pairing process will be initiated automatically).
4. Turn on *Bluetooth* on your device and scan for *Bluetooth* devices. You will see "Logitech BT Adapter" on the device list. Select and connect to it.
5. The LED will turn to a steady blue light. You can now play music through your audio device wirelessly.
6. To connect your second device, repeat step 3 through step 5.

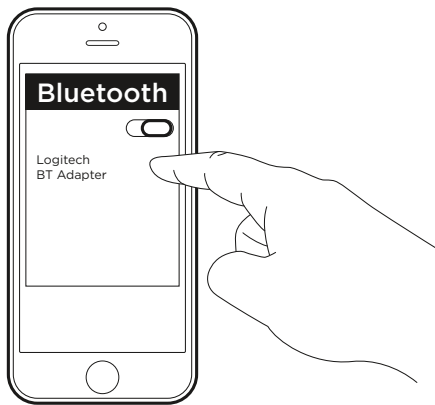
## CONNECT TO TWO DEVICES SIMULTANEOUSLY



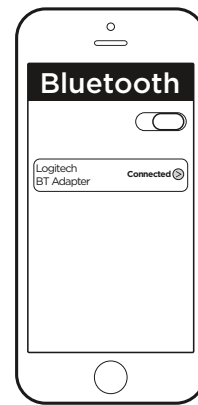
1. Make sure that your two devices are connected to the Logitech *Bluetooth* Audio Receiver following the steps on the previous page. In case you were disconnected, please check your *Bluetooth* device list, select "Logitech BT Adapter" and reconnect.
2. Play music on device 1.
3. Pause music on device 1.
4. Start playing music on device 2, the audio will switch automatically and will stream from device 2. It may take a few seconds to switch between devices.

## RECONNECT A *BLUETOOTH* DEVICE

1



2



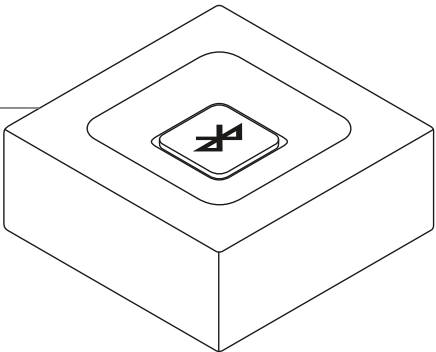
1. Logitech *Bluetooth* Audio Receiver will reconnect automatically to the latest connected device.
2. If you are not using the latest connected device and you want to reconnect to the Logitech *Bluetooth* Audio Receiver, you need to select Logitech BT Adapter in your *Bluetooth* device list on your device.
3. You are connected again to Logitech *Bluetooth* Receiver and can stream music again from your device.

**NOTE:** Logitech *Bluetooth* Audio Receiver can store up to eight *Bluetooth* devices in its memory (while two devices can connect simultaneously).

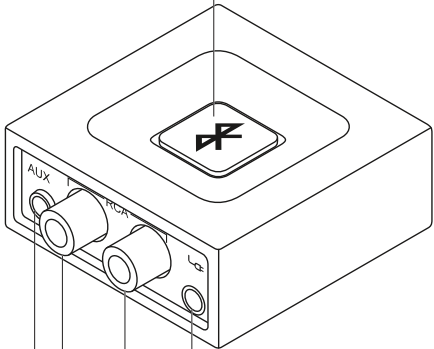
[www.logitech.com/support/bluetooth-audio-receiver](http://www.logitech.com/support/bluetooth-audio-receiver)

**PRODUKT AUF EINEN BLICK**

Logitech *Bluetooth*-  
Audioempfänger



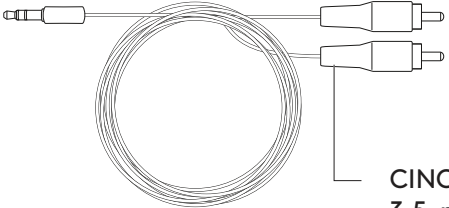
Komfortable  
Pairing-Taste



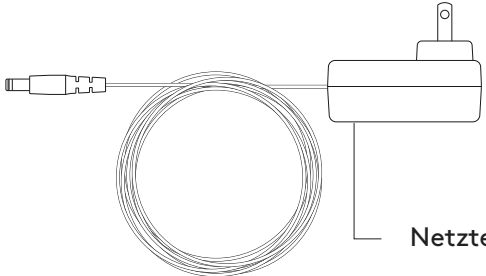
3,5-mm-Buchse  
(für Soundausgabe)

CINCH-Buchse

Stromstecker

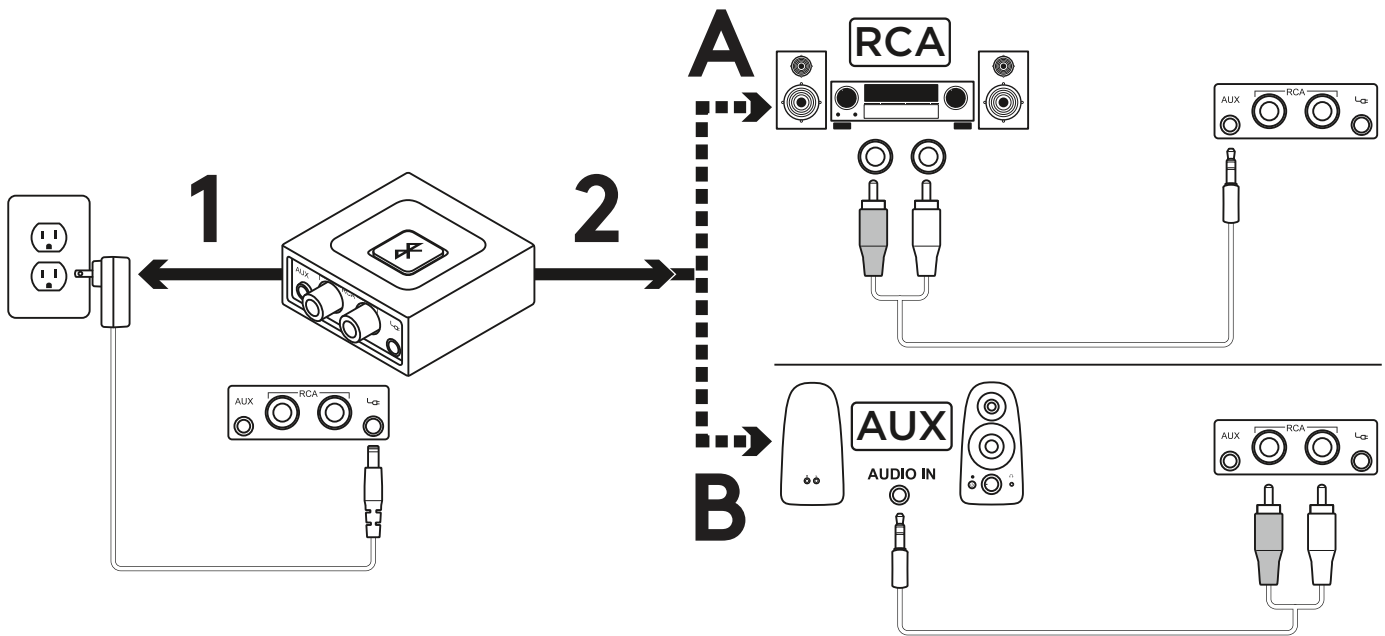


CINCH-zu-  
3,5-mm-Kabel

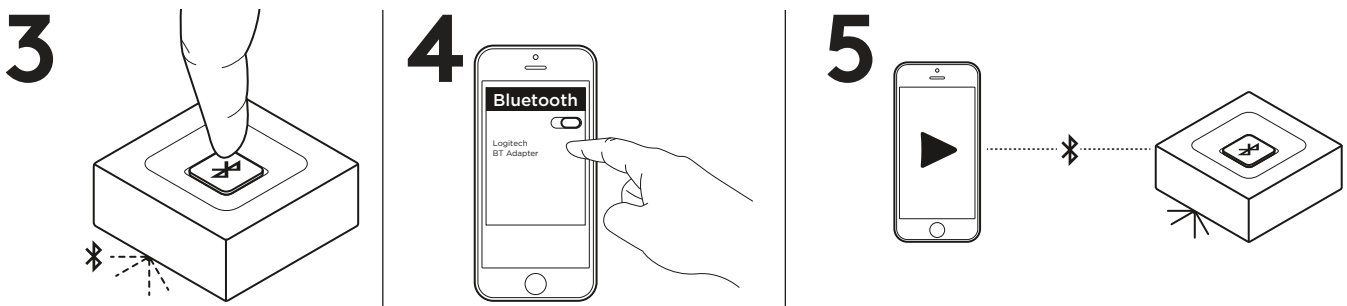


Netzteil

## EMPFÄNGER AN LAUTSPRECHER ANSCHLIESSEN



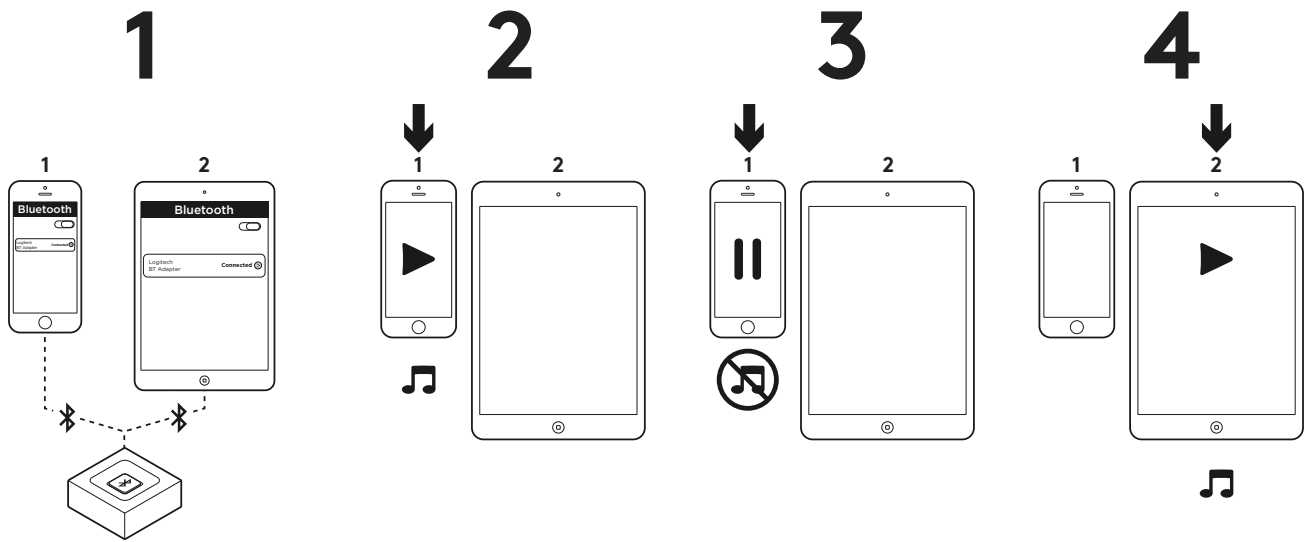
1. Verbinden Sie das Netzteil mit dem Logitech *Bluetooth*-Audioempfänger. Verbinden Sie dann den Stromstecker mit einer Steckdose.
- 2A. Wenn Ihr Lautsprechersystem über einen CINCH-Eingang verfügt:
  - Verbinden Sie die CINCH-Buchse am Lautsprecher.
  - Verbinden Sie das andere Ende des Kabels mit dem Logitech *Bluetooth*-Audioempfänger.
- 2B. Wenn Ihr Lautsprechersystem über einen 3,5-mm-Eingang verfügt:
  - Verbinden Sie die 3,5-mm-Buchse am Lautsprecher.
  - Verbinden Sie das andere Ende des Kabels mit dem Logitech *Bluetooth*-Audioempfänger.



3. Drücken Sie die *Bluetooth*-Pairing-Taste am Logitech *Bluetooth*-Audioempfänger. Das Pairing wird gestartet, und eine LED beginnt zu blinken (bei erstmaliger Benutzung wird der Pairing-Vorgang automatisch gestartet).
4. Aktivieren Sie *Bluetooth* auf Ihrem Gerät und suchen Sie nach *Bluetooth*-Geräten. „Logitech BT-Adapter“ wird auf der Geräteliste angezeigt. Wählen Sie den Eintrag aus, und stellen Sie eine Verbindung her.
5. Die LED beginnt konstant blau zu leuchten. Sie können jetzt über Ihr Audiogerät kabellos Musik abspielen.
6. Wiederholen Sie zum Verbinden mit Ihrem zweiten Gerät die Schritte 3 bis 5.



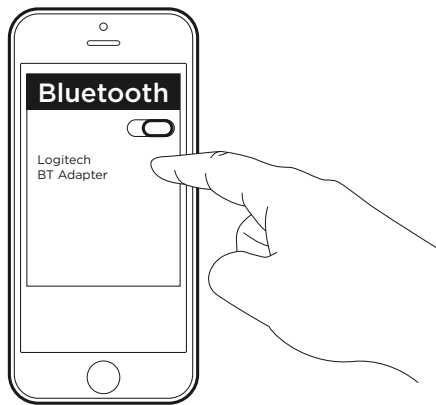
## VERBINDEN VON ZWEI GERÄTEN GLEICHZEITIG



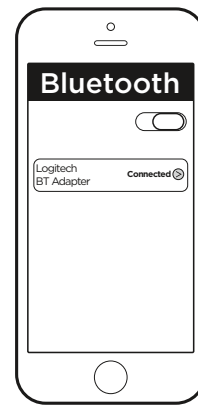
1. Stellen Sie sicher, dass die beiden Geräte mit dem Logitech *Bluetooth*-Audioempfänger verbunden sind, indem Sie die auf der vorherigen Seite beschriebenen Schritte ausführen. Wenn die Verbindung getrennt wurde, überprüfen Sie Ihre *Bluetooth*-Geräteliste, wählen Sie „Logitech Bluetooth-Adapter“ aus und stellen Sie eine erneute Verbindung her.
2. Spielen Sie Musik über Gerät 1 ab.
3. Halten Sie die Musikausgabe auf Gerät 1 an.
4. Spielen Sie Musik auf Gerät 2 ab. Als Quelle für das Streaming wird nun automatisch Gerät 2 ausgewählt. Das Umschalten zwischen den Geräten kann einige Augenblicke dauern.

## ERNEUTES VERBINDEN EINES *BLUETOOTH*-GERÄTS

1



2



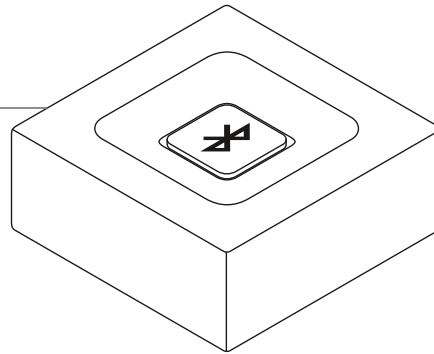
1. Der Logitech *Bluetooth*-Audioempfänger baut automatisch eine neue Verbindung mit dem zuletzt verbundenen Gerät auf.
2. Wenn Sie nicht das zuletzt verbundene Gerät verwenden und eine neue Verbindung mit dem Logitech *Bluetooth*-Audioempfänger herstellen möchten, müssen Sie „Logitech Bluetooth-Adapter“ in der *Bluetooth*-Geräteliste auf Ihrem Gerät auswählen.
3. Sie werden dann wieder mit dem Logitech *Bluetooth*-Empfänger verbunden und können wieder Musik von Ihrem Gerät aus streamen.

**HINWEIS:** Der Logitech *Bluetooth*-Audioempfänger Receiver kann bis zu acht *Bluetooth*-Geräte speichern (zwei Geräte können gleichzeitig verbunden sein).

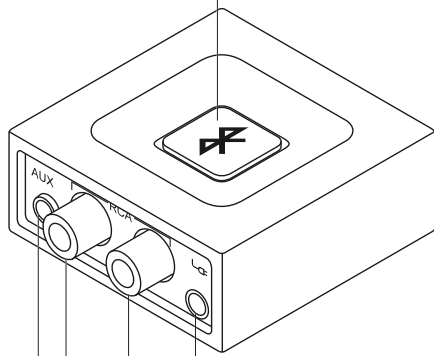
[www.logitech.com/support/bluetooth-audio-receiver](http://www.logitech.com/support/bluetooth-audio-receiver)

# PRÉSENTATION DU PRODUIT

Récepteur Audio  
*Bluetooth* Logitech



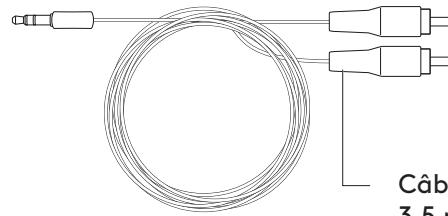
Bouton  
de couplage  
Bluetooth



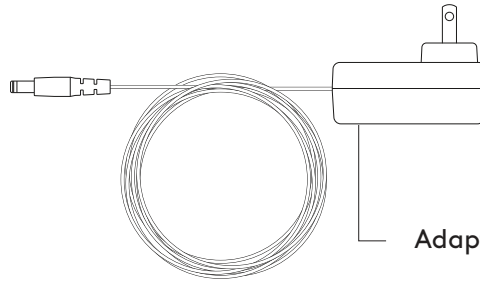
prise de 3,5 mm  
(pour le son)

Prise jack RCA

Câble  
d'alimentation

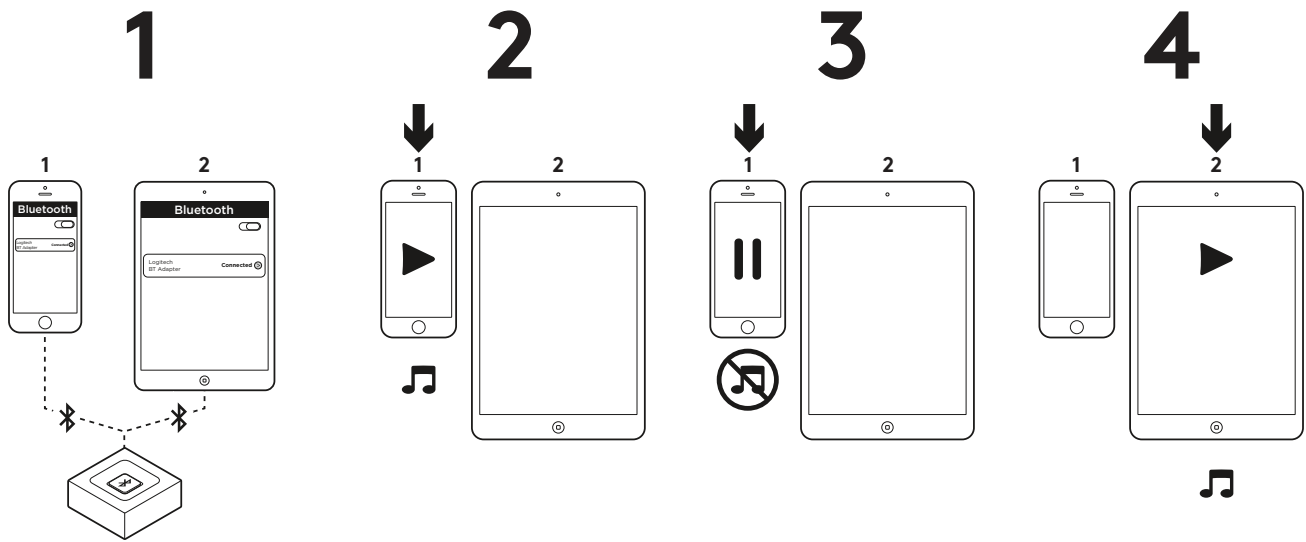


Câble RCA vers  
3,5 mm



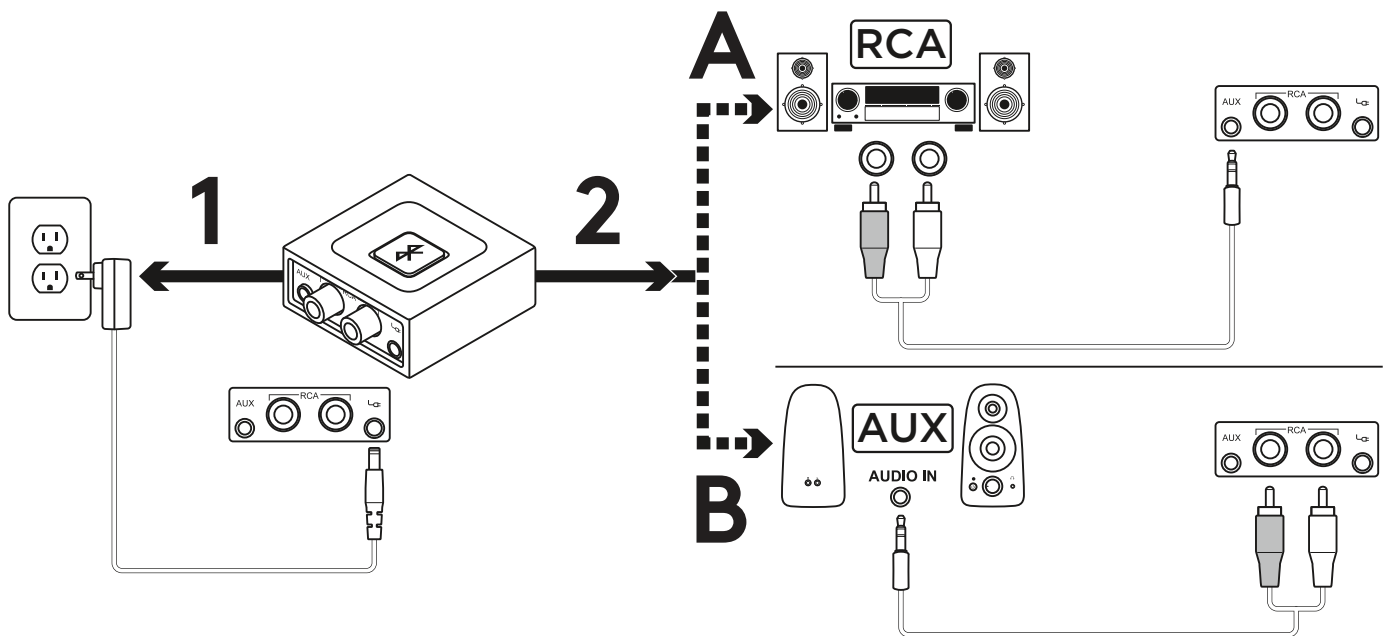
Adaptateur secteur

## SE CONNECTER À DEUX DISPOSITIFS SIMULTANÉMENT

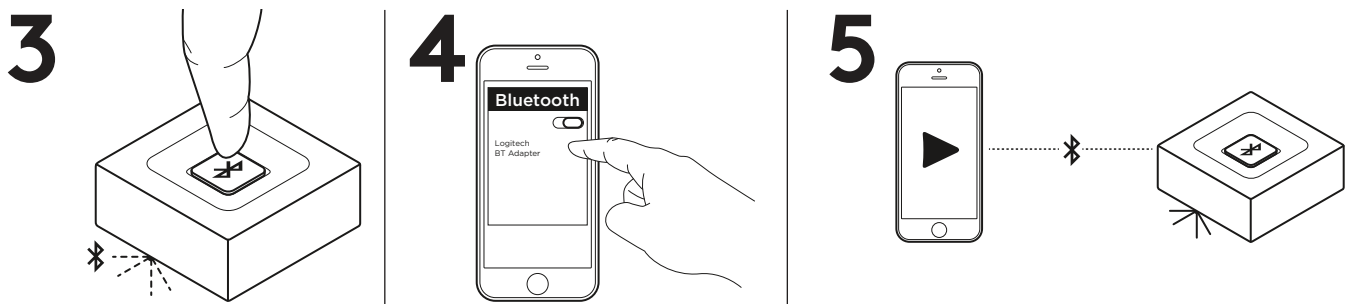


1. Assurez-vous que vos deux dispositifs sont connectés au récepteur audio Logitech *Bluetooth* en suivant les étapes décrites à la page précédente. Si vous avez été déconnecté, vérifiez la liste des dispositifs *Bluetooth* disponibles, sélectionnez "Logitech BT Adapter" et reconnectez-vous.
2. Écoutez de la musique sur le dispositif 1.
3. Mettez la musique du dispositif 1 en pause.
4. Démarrez la lecture de la musique sur le dispositif 2, le son basculera automatiquement et sera diffusé à partir du dispositif 2. Le basculement entre les deux dispositifs peut prendre quelques secondes.

## CONNECTER LE RÉCEPTEUR À VOS HAUT-PARLEURS



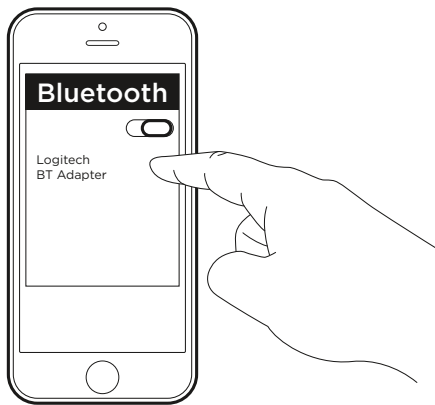
1. Branchez l'adaptateur secteur au récepteur audio Logitech *Bluetooth*. Branchez ensuite l'adaptateur secteur sur une prise électrique.
- 2A. Si vous disposez d'une entrée RCA sur votre système de haut-parleurs:
  - Branchez la prise RCA sur le haut-parleur.
  - Connectez l'autre extrémité du câble au récepteur audio Logitech *Bluetooth*.
- 2B. Si vous disposez d'une entrée 3,5 mm sur votre système de haut-parleurs:
  - Connectez la prise jack 3,5 mm sur le haut-parleur.
  - Connectez l'autre extrémité du câble au récepteur audio Logitech *Bluetooth*.



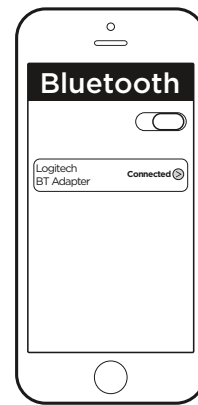
3. Appuyez sur le bouton de couplage *Bluetooth* sur le récepteur audio Logitech *Bluetooth*. Le couplage démarre et le témoin lumineux commence à clignoter. Lors de la première utilisation, le processus de couplage démarre automatiquement.
4. Activez le *Bluetooth* de votre dispositif et lancez la recherche d'autres dispositifs *Bluetooth*. Dans la liste des dispositifs, vous devriez voir "Logitech BT Adapter". Sélectionnez-le et connectez-vous au dispositif.
5. Le témoin lumineux passera alors au bleu continu. Vous pouvez désormais écouter de la musique sur votre dispositif audio sans fil.
6. Pour connecter votre deuxième dispositif, répétez les étapes 3 à 5.

## RECONNECTER UN DISPOSITIF *BLUETOOTH*

1



2



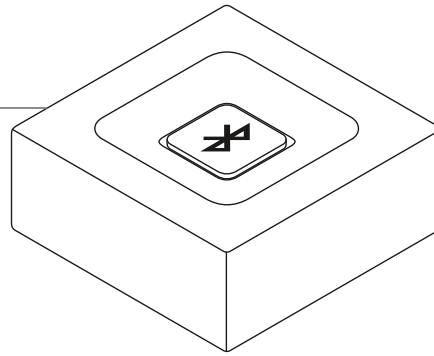
1. Le récepteur audio *Bluetooth* Logitech se reconnectera automatiquement au dernier dispositif connecté.
2. Si vous n'utilisez pas le dernier dispositif connecté et que vous souhaitez vous reconnecter au récepteur audio *Bluetooth* Logitech, vous devez sélectionner de nouveau Logitech BT Adapter dans la liste des dispositifs *Bluetooth* sur votre dispositif.
3. Vous êtes reconnecté au récepteur Logitech *Bluetooth* et vous pouvez à nouveau diffuser de la musique à partir de votre dispositif.

**REMARQUE:** Le récepteur audio *Bluetooth* Logitech peut mémoriser jusqu'à huit dispositifs *Bluetooth* (tandis que deux dispositifs peuvent être connectés simultanément).

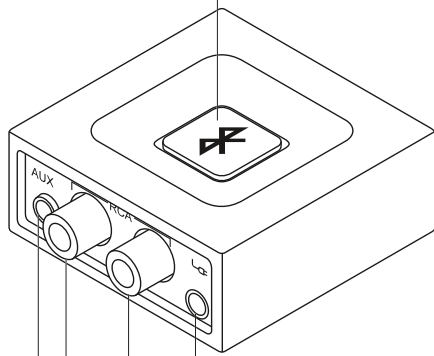
[www.logitech.com/support/bluetooth-audio-receiver](http://www.logitech.com/support/bluetooth-audio-receiver)

# PANORAMICA DEL PRODOTTO

Ricevitore audio  
*Bluetooth Logitech*



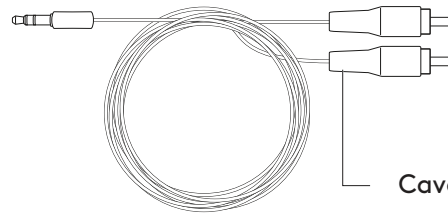
Pulsante  
di associazione  
a una pressione



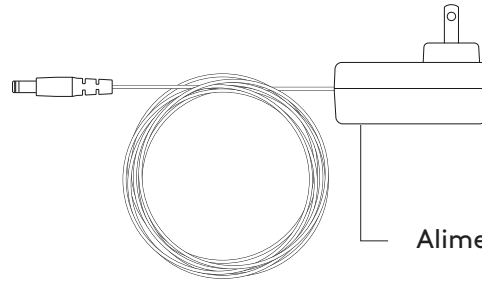
Connettore  
da 3,5 mm  
(per audio)

Connettore RCA

Connettore  
di alimentazione

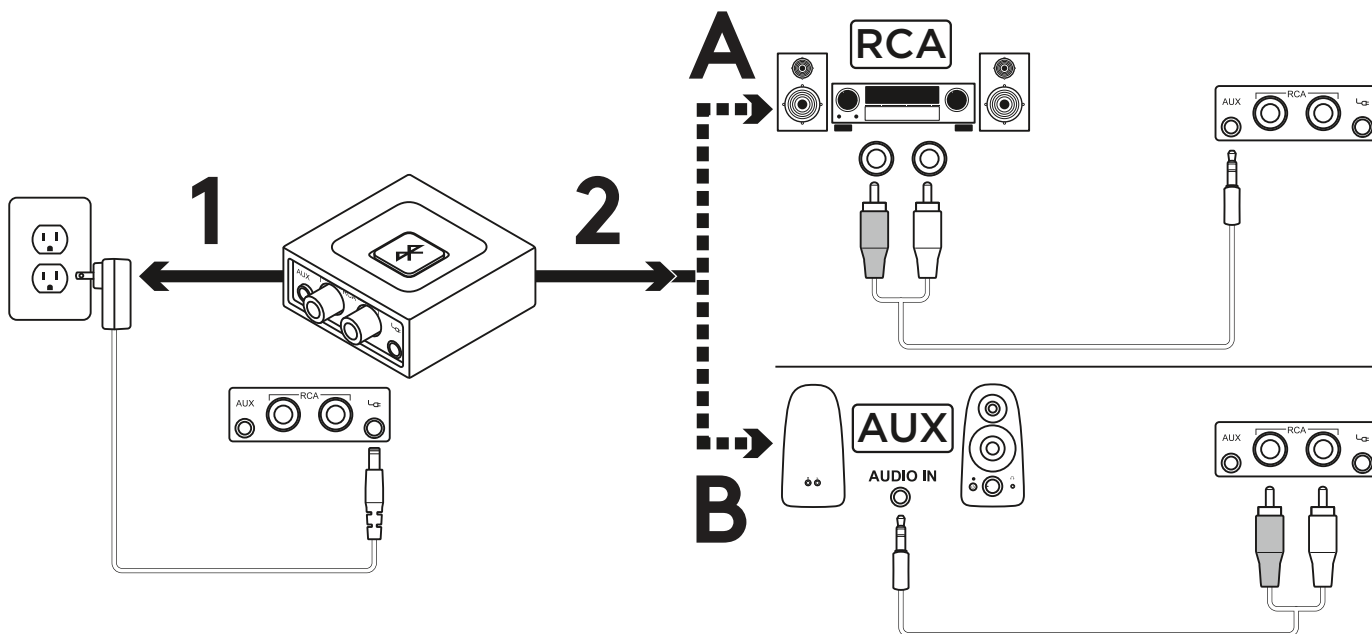


Cavo da RCA a 3,5 mm

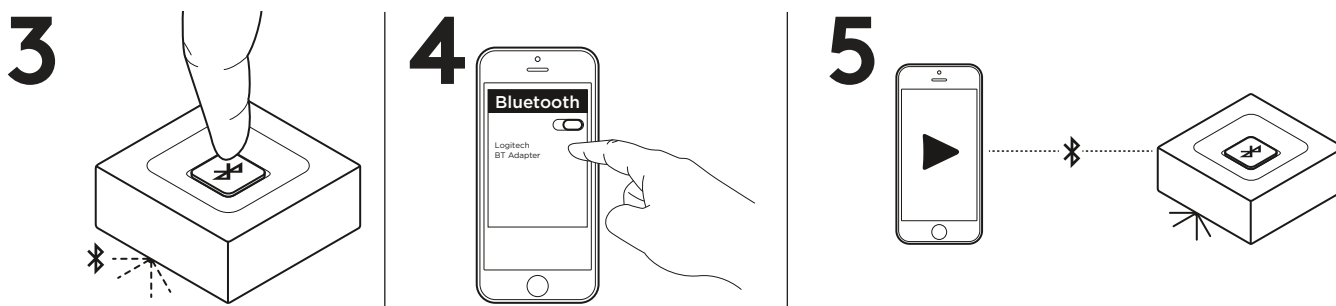


Alimentatore

## COLLEGARE IL RICEVITORE AGLI ALTOPARLANTI



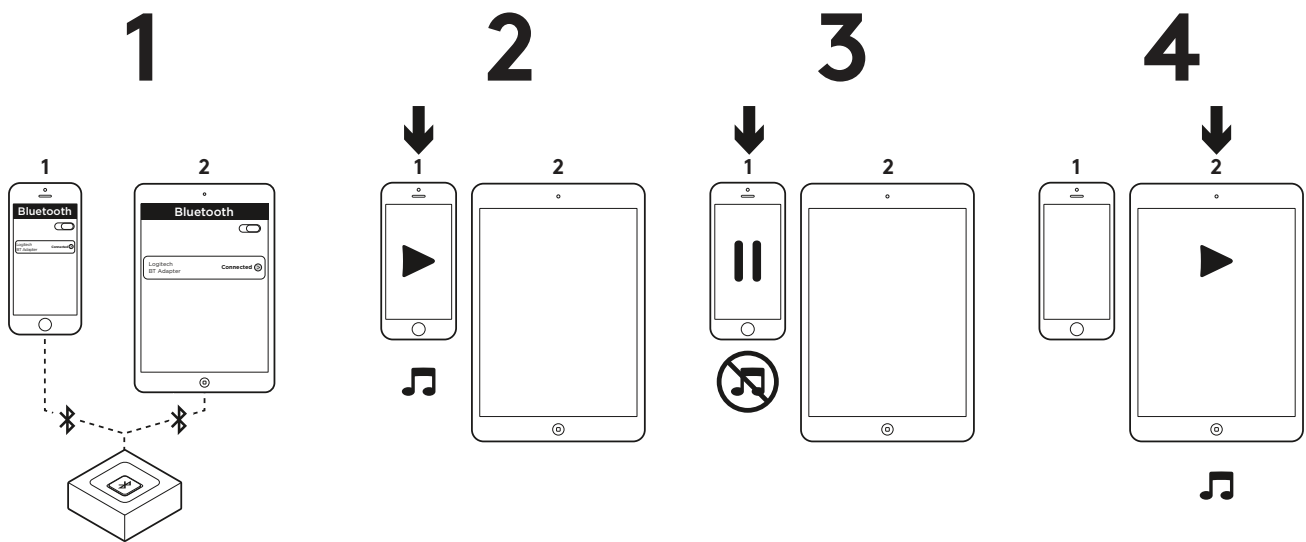
1. Collegare l'alimentatore al ricevitore audio *Bluetooth* Logitech. Collegare quindi la spina di alimentazione a una presa elettrica.
- 2A. Se il sistema di altoparlanti dispone di un ingresso RCA:
  - Collegare il connettore RCA all'altoparlante.
  - Collegare l'altra estremità del cavo al ricevitore audio *Bluetooth* Logitech.
- 2B. Se il sistema di altoparlanti dispone di un ingresso da 3,5 mm:
  - Collegare il connettore da 3,5 mm all'altoparlante.
  - Collegare l'altra estremità del cavo al ricevitore audio *Bluetooth* Logitech.



3. Premere il pulsante per l'associazione Bluetooth del ricevitore audio *Bluetooth* Logitech. Verrà avviato il processo di associazione e il LED inizierà a lampeggiare (al primo utilizzo, il processo di associazione verrà avviato automaticamente).
4. Attivare la modalità *Bluetooth* sul dispositivo ed eseguire la scansione di altri dispositivi *Bluetooth*. Nell'elenco di dispositivi verrà visualizzato "Logitech BT Adapter". Selezionarlo ed effettuare la connessione.
5. Il LED viene illuminato con una luce blu fissa. È ora possibile riprodurre musica in modalità wireless dal dispositivo audio.
6. Per connettere il secondo dispositivo, ripeti i passaggi da 3 a 5.



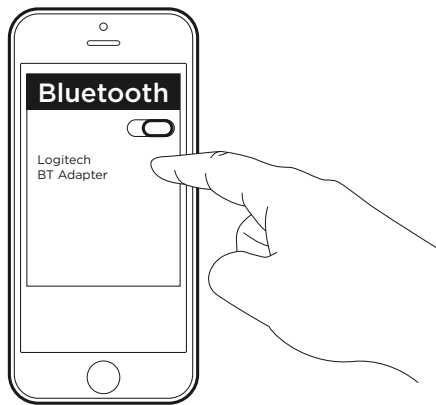
## ESEGUIRE LA CONNESSIONE A DUE DISPOSITIVI CONTEMPORANEAMENTE



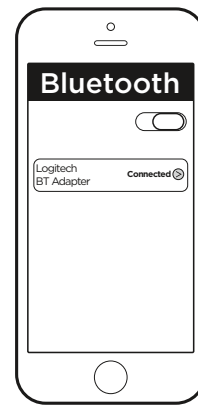
1. Accertarsi che i due dispositivi siano collegati al ricevitore audio *Bluetooth* Logitech seguendo la procedura della pagina precedente. Se la connessione è stata chiusa, scorrere l'elenco di dispositivi *Bluetooth*, selezionare "Logitech BT Adapter" e ristabilire la connessione.
2. Riprodurre musica sul dispositivo 1.
3. Mettere in pausa la riproduzione dell'audio sul dispositivo 1.
4. Avviare la riproduzione della musica nel dispositivo 2; l'audio passerà automaticamente allo streaming dal dispositivo 2. Potrebbero essere necessari alcuni secondi per il passaggio da un dispositivo all'altro.

## RICONNESSIONE DI UN DISPOSITIVO *BLUETOOTH*

1



2



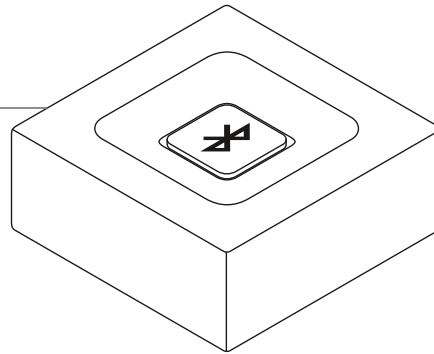
1. Il ricevitore audio *Bluetooth* Logitech effettuerà automaticamente il collegamento all'ultimo dispositivo connesso.
2. Se non si sta utilizzando l'ultimo dispositivo connesso e si desidera collegarlo nuovamente al ricevitore audio *Bluetooth* Logitech è necessario selezionare Logitech BT Adapter nell'elenco di dispositivi *Bluetooth* del dispositivo.
3. In questo modo si effettua nuovamente la connessione al ricevitore *Bluetooth* Logitech ed è possibile tornare a riprodurre musica in streaming dal proprio dispositivo.

**NOTA:** Il ricevitore audio *Bluetooth* Logitech è in grado di archiviare nella propria memoria fino a otto dispositivi *Bluetooth* (è possibile connettere due dispositivi simultaneamente).

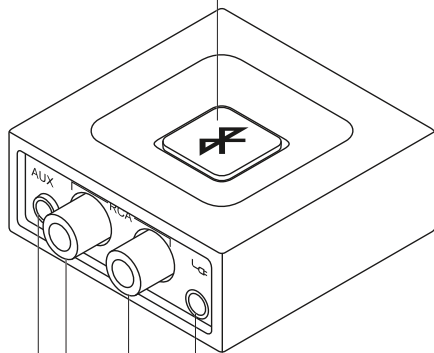
[www.logitech.com/support/bluetooth-audio-receiver](http://www.logitech.com/support/bluetooth-audio-receiver)

# COMPONENTES DEL PRODUCTO

Receptor de audio  
Logitech Bluetooth



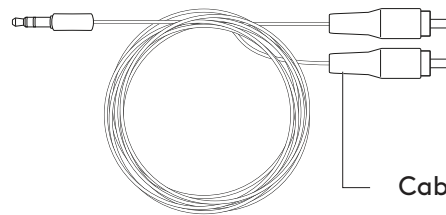
Botón de  
emparejamiento



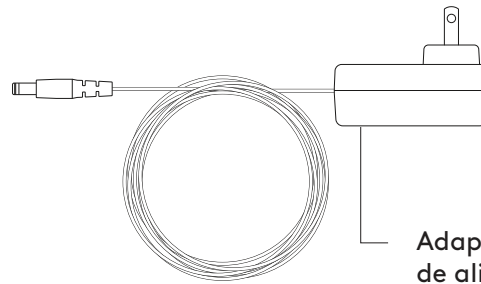
Toma  
de 3,5 mm  
(para audio)

Toma RCA

Conector  
de alimentación

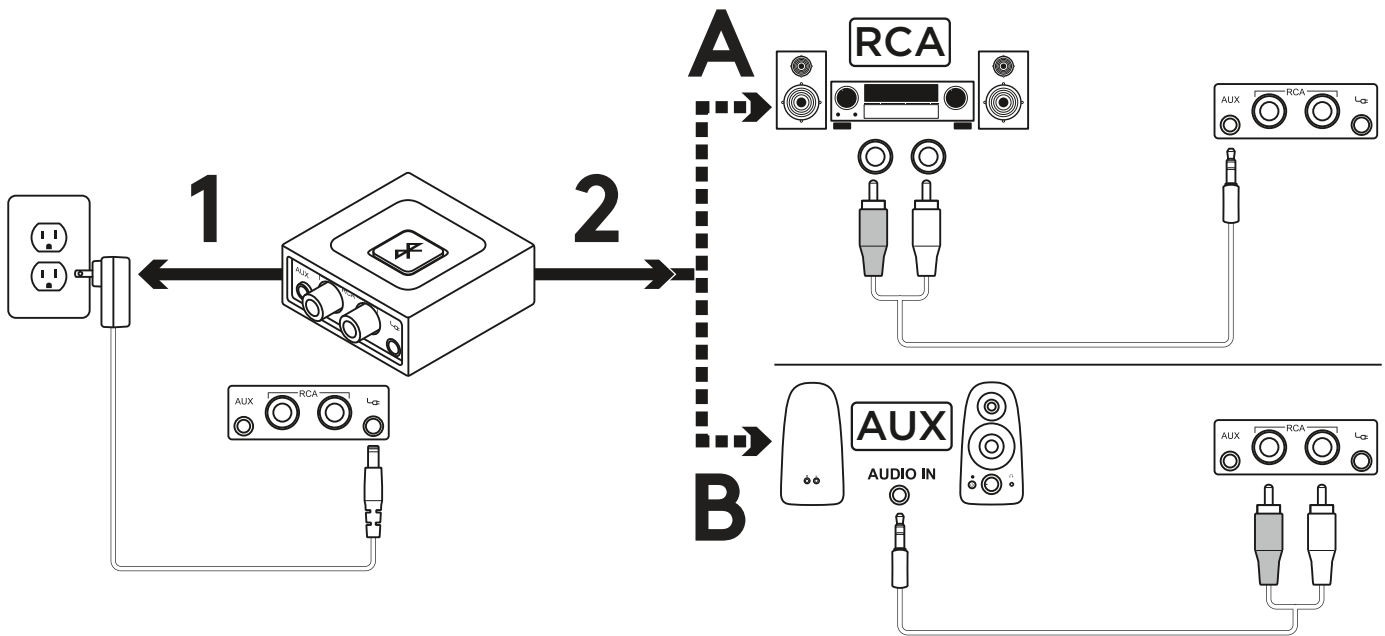


Cable de RCA a 3,5 mm

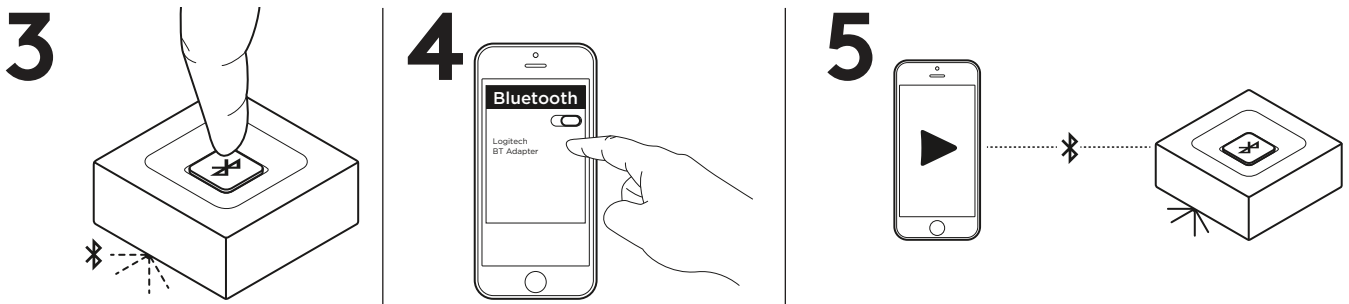


Adaptador  
de alimentación

## CONECTA EL RECEPTOR A LOS ALTAVOCES

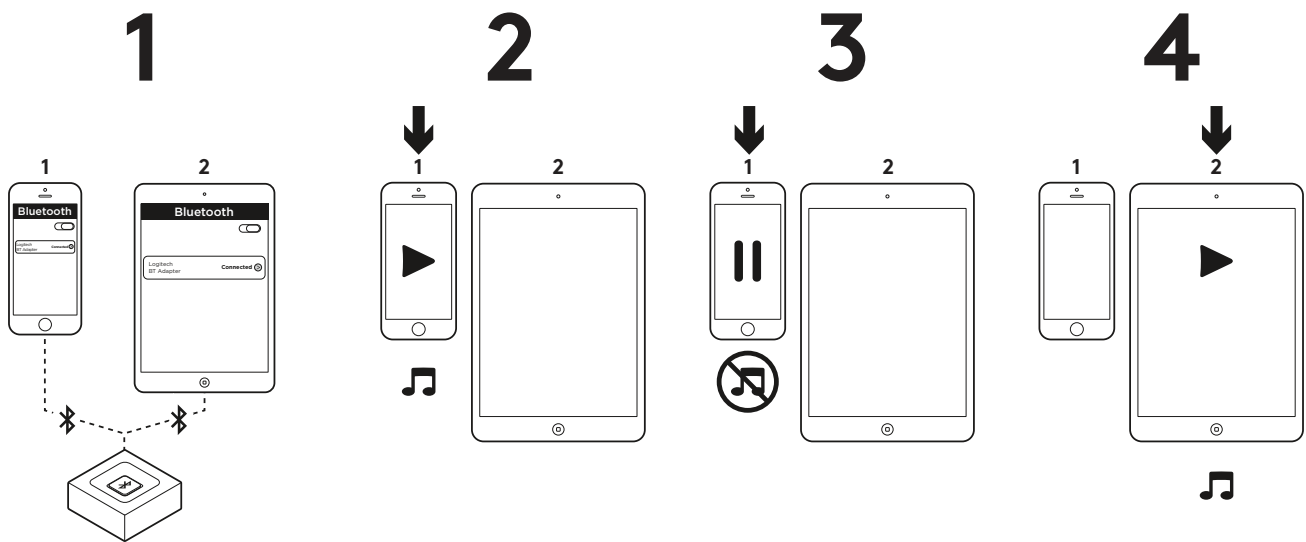


1. Conecta la fuente de alimentación al receptor de audio Logitech *Bluetooth*. A continuación, conecta la fuente de alimentación a una toma de corriente.
- 2A. Si tienes una toma RCA en el sistema de altavoces:
  - Conecta la clavija RCA al altavoz.
  - Conecta el otro extremo del cable al receptor de audio Logitech *Bluetooth*.
- 2B. Si hay una entrada de 3,5 mm en el sistema de altavoces:
  - Conecta la clavija de 3,5 mm al altavoz.
  - Conecta el otro extremo del cable al receptor de audio Logitech *Bluetooth*.



3. Pulsa el botón de emparejamiento *Bluetooth* en el receptor de audio Logitech *Bluetooth*. Se iniciará el emparejamiento y el LED emitirá destellos (cuando se usa por primera vez, el proceso de emparejamiento se inicia automáticamente).
4. Activa *Bluetooth* en tu dispositivo y haz una búsqueda de dispositivos *Bluetooth*. Verás "Logitech BT Adapter" en la lista de dispositivos. Selecciónalo y realiza la conexión al mismo.
5. El LED permanecerá iluminado con luz azul. Ahora podrás reproducir música de forma inalámbrica con el dispositivo de audio.
6. Para conectar tu segundo dispositivo, repite del paso 3 al paso 5.

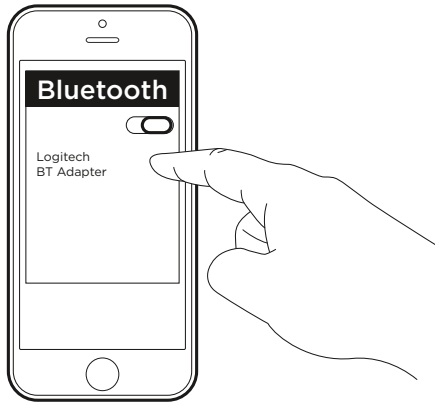
## CONECTA HASTA DOS DISPOSITIVOS A LA VEZ



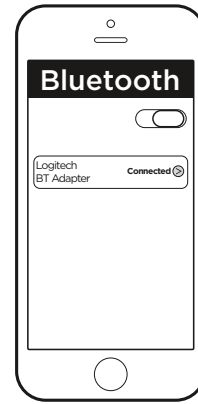
1. Sigue el procedimiento descrito en la página anterior para asegurarte de que ambos dispositivos estén conectados al receptor de audio Logitech *Bluetooth*. Si no hubiera conexión, consulta la lista de dispositivos *Bluetooth*, selecciona "Logitech BT Adapter" y repite el proceso de conexión.
2. Reproduce música en el dispositivo 1.
3. Pon en pausa la música del dispositivo 1.
4. Empieza a reproducir música en el dispositivo 2. El audio cambiará automáticamente y hará streaming desde el dispositivo 2. El cambio entre dispositivos puede tardar unos segundos.

## RECONECTA UN DISPOSITIVO *BLUETOOTH*

1



2



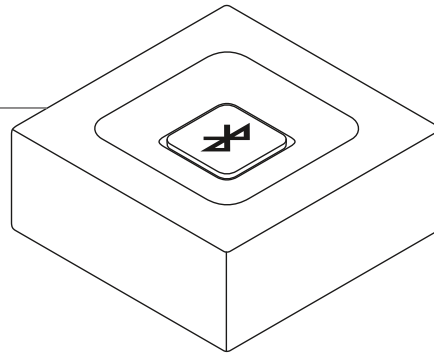
1. El receptor de audio Logitech *Bluetooth* se volverá a conectar automáticamente al último dispositivo conectado.
2. Si no vas a usar el último dispositivo conectado y quieres volver a conectar el receptor de audio Logitech *Bluetooth*, debes seleccionar Logitech BT Adapter en la lista de dispositivos *Bluetooth* visible en tu dispositivo.
3. Ahora vuelves a tener conexión con el receptor Logitech *Bluetooth* y puedes hacer streaming de música desde el dispositivo.

**NOTA:** El receptor de audio Logitech *Bluetooth* puede almacenar hasta ocho dispositivos *Bluetooth* en la memoria (aunque sólo dos de ellos pueden estar conectados a la vez).

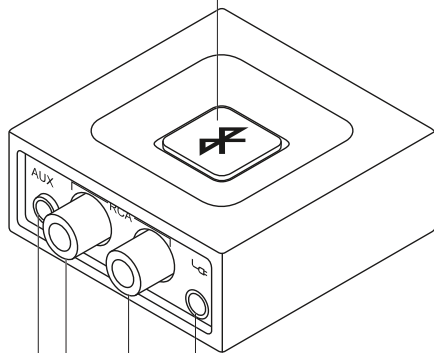
[www.logitech.com/support/bluetooth-audio-receiver](http://www.logitech.com/support/bluetooth-audio-receiver)

# CONHEÇA O SEU PRODUTO

Receptor de áudio  
*Bluetooth* Logitech



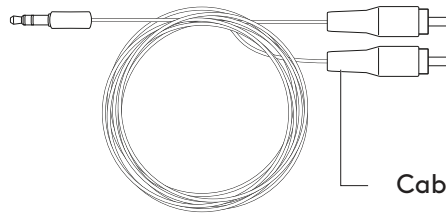
Botão de emparelhamento com um toque



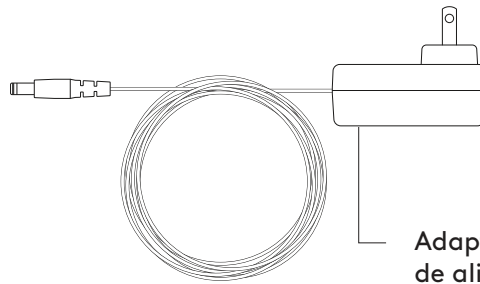
Tomada de 3,5 mm (para áudio)

Tomada RCA

Conector de alimentação

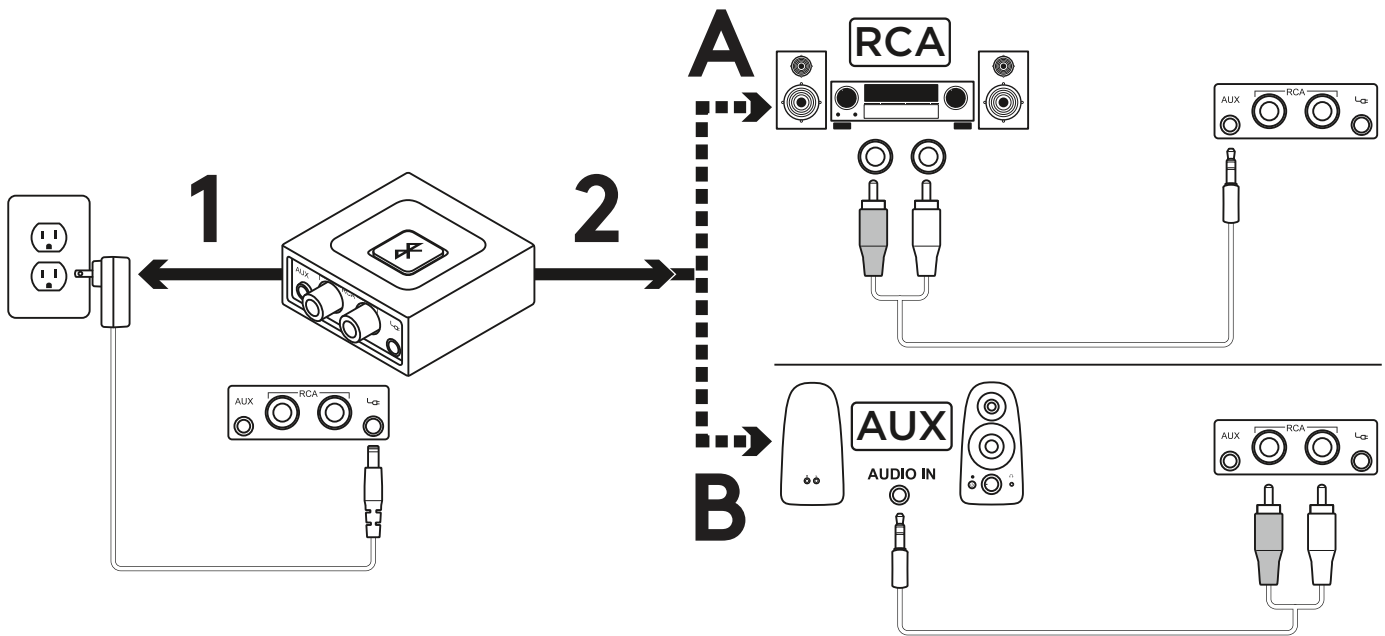


Cabo RCA para 3,5 mm

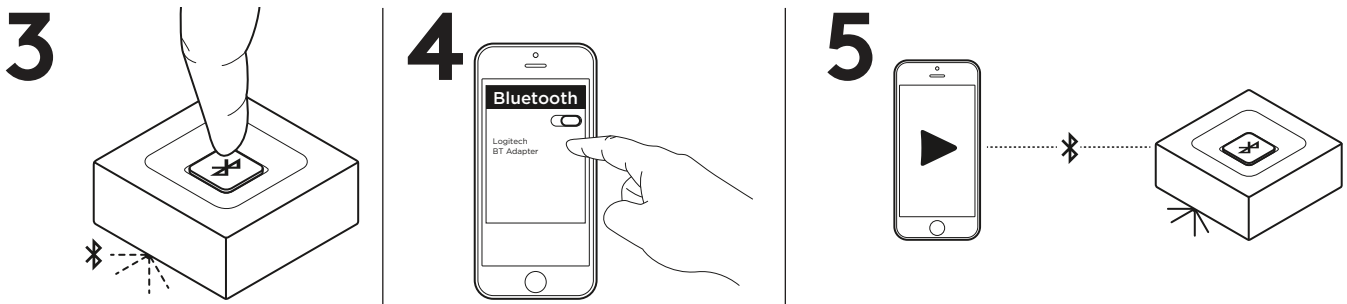


Adaptador de alimentação

## LIGAR O RECEPTOR AOS SEUS ALTIFALANTES



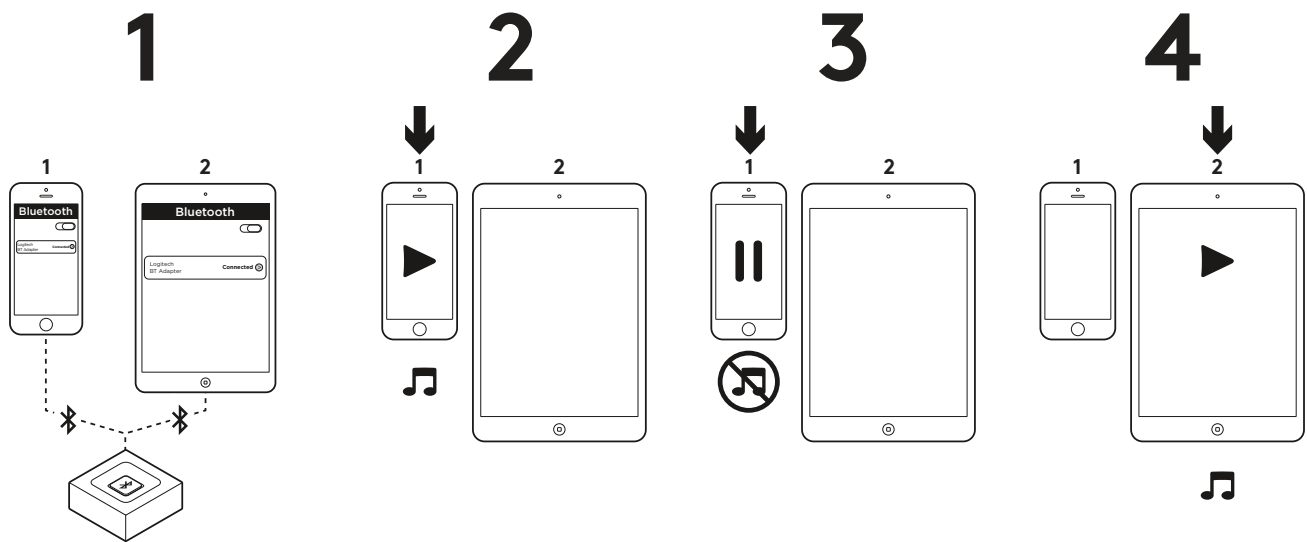
1. Ligue a fonte de alimentação ao Receptor de áudio Bluetooth Logitech. Ligue a ficha de alimentação a uma tomada eléctrica.
- 2A. Se tiver uma entrada RCA no seu sistema de altifalantes:
  - Ligue a ficha RCA ao altifalante.
  - Ligue a outra extremidade do cabo ao Receptor de áudio Bluetooth Logitech.
- 2B. Se tiver uma entrada de 3,5 mm no seu sistema de altifalantes:
  - Ligue a ficha de 3,5 mm ao altifalante.
  - Ligue a outra extremidade do cabo ao Receptor de áudio Bluetooth Logitech.



3. Prima o botão de emparelhamento Bluetooth no receptor de áudio Bluetooth Logitech. O processo de emparelhamento será iniciado e o LED ficará intermitente (se for a primeira utilização, o processo de emparelhamento será iniciado automaticamente).
4. Ligue o modo Bluetooth no seu dispositivo e procure dispositivos Bluetooth. Verá "Logitech BT Adapter" na lista de dispositivos. Selecciona e ligue ao dispositivo.
5. O indicador LED ilumina-se com uma luz azul fixa. Agora pode reproduzir música através do seu dispositivo de áudio sem fios.
6. Para ligar o seu segundo dispositivo, repita os passos 3 a 5.



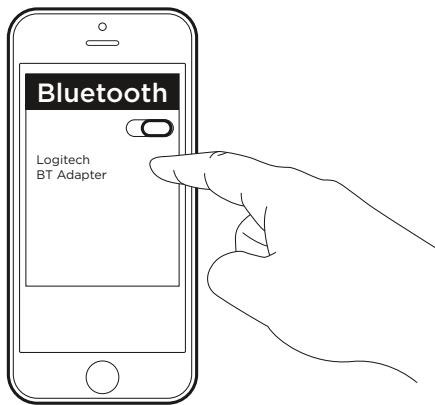
## LIGAR A DOIS DISPOSITIVOS SIMULTANEAMENTE



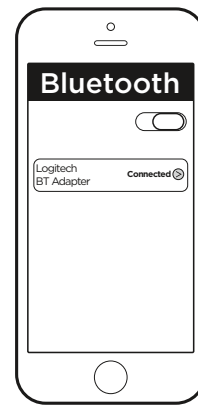
1. Certifique-se de que os dois dispositivos estão ligados ao *Receptor de áudio Bluetooth* Logitech seguindo os passos na página anterior. Caso tenha perdido a ligação, verifique a lista de dispositivos *Bluetooth*, seleccione “Logitech BT Adapter” e restabeleça a ligação.
2. Reproduza música no dispositivo 1.
3. Coloque a música em pausa no dispositivo 1.
4. Comece a reproduzir música no dispositivo 2, o áudio irá alternar automaticamente e reproduzir música a partir do dispositivo 2. Poderá demorar alguns segundos a alternar entre dispositivos.

## RESTABELECER A LIGAÇÃO DE UM DISPOSITIVO *BLUETOOTH*

1



2

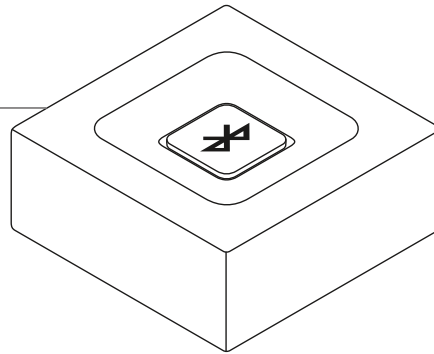


1. O Receptor de áudio *Bluetooth* Logitech restabelecerá a ligação automaticamente ao último dispositivo ligado.
  2. Se não estiver a utilizar o último dispositivo ligado e pretende restabelecer a ligação ao Receptor de áudio *Bluetooth* Logitech , deve seleccionar Logitech BT Adapter na sua lista de dispositivos *Bluetooth* no seu dispositivo.
  3. Restabeleceu a ligação ao Receptor *Bluetooth* Logitech e pode reproduzir música novamente a partir do seu dispositivo.
- NOTA:** O Receptor de áudio *Bluetooth* Logitech pode guardar até oito dispositivos *Bluetooth* na memória (e pode ligar dois dispositivos simultaneamente).

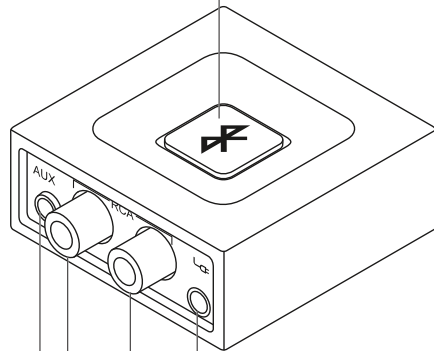
[www.logitech.com/support/bluetooth-audio-receiver](http://www.logitech.com/support/bluetooth-audio-receiver)

# KEN JE PRODUCT

Logitech *Bluetooth*-  
audio-ontvanger



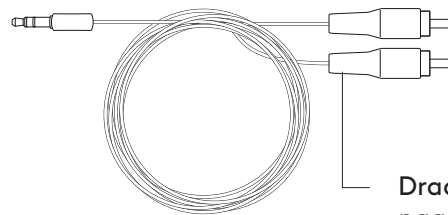
Knop om  
met één druk  
te koppelen



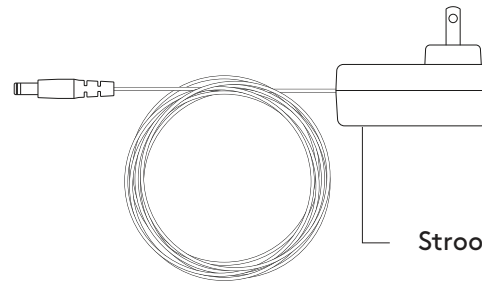
Aansluiting  
van 3,5 mm  
(voor audio)

RCA-ingang

Voedingsconnector

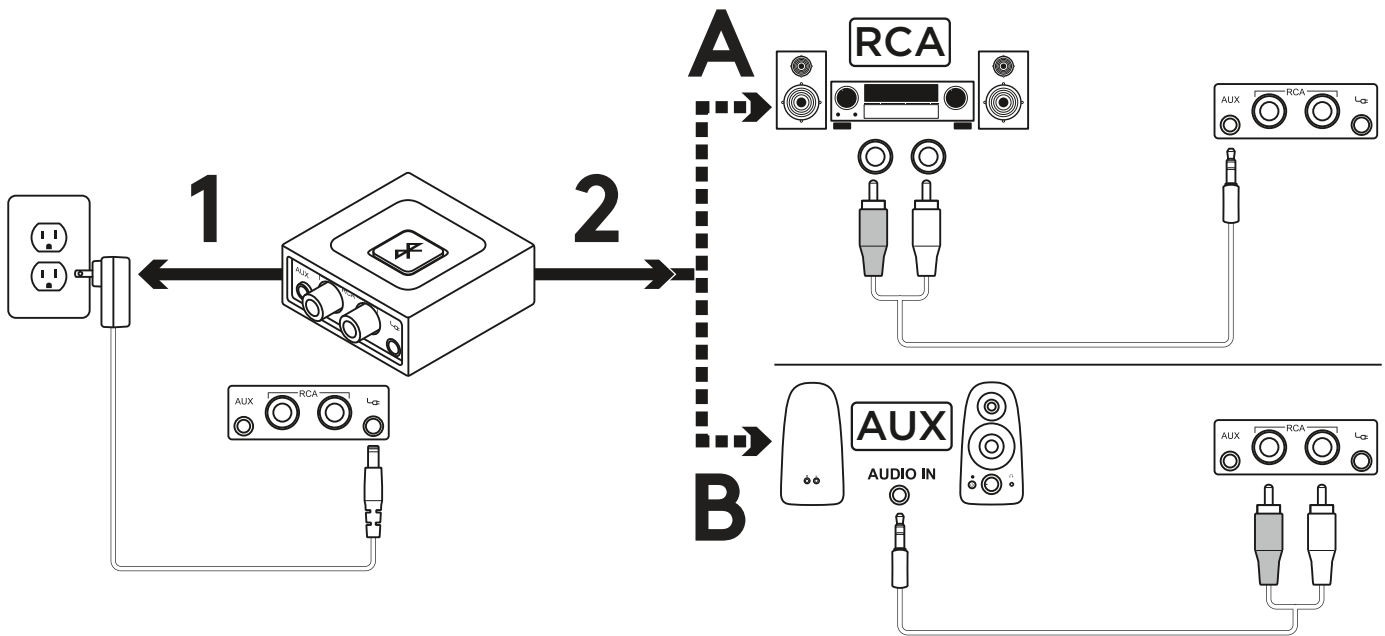


Draad voor RCA  
naar 3,5 mm

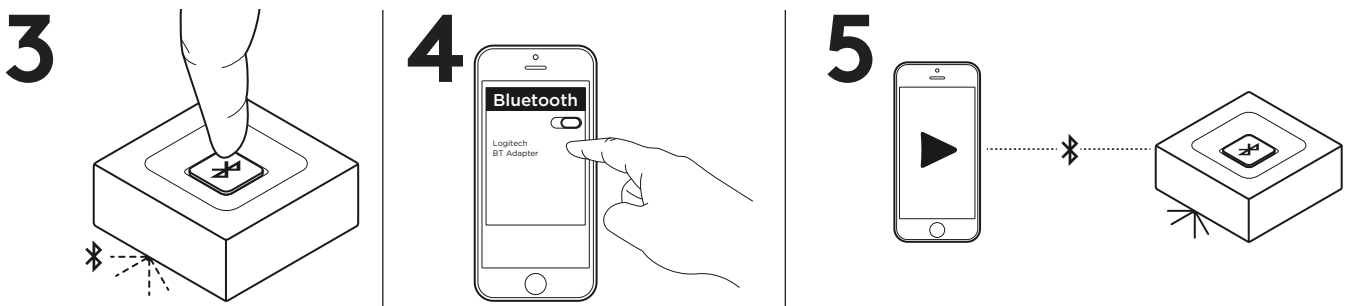


Stroomadapter

## DE ONTVANGER OP JE SPEAKERS AANSLUITEN

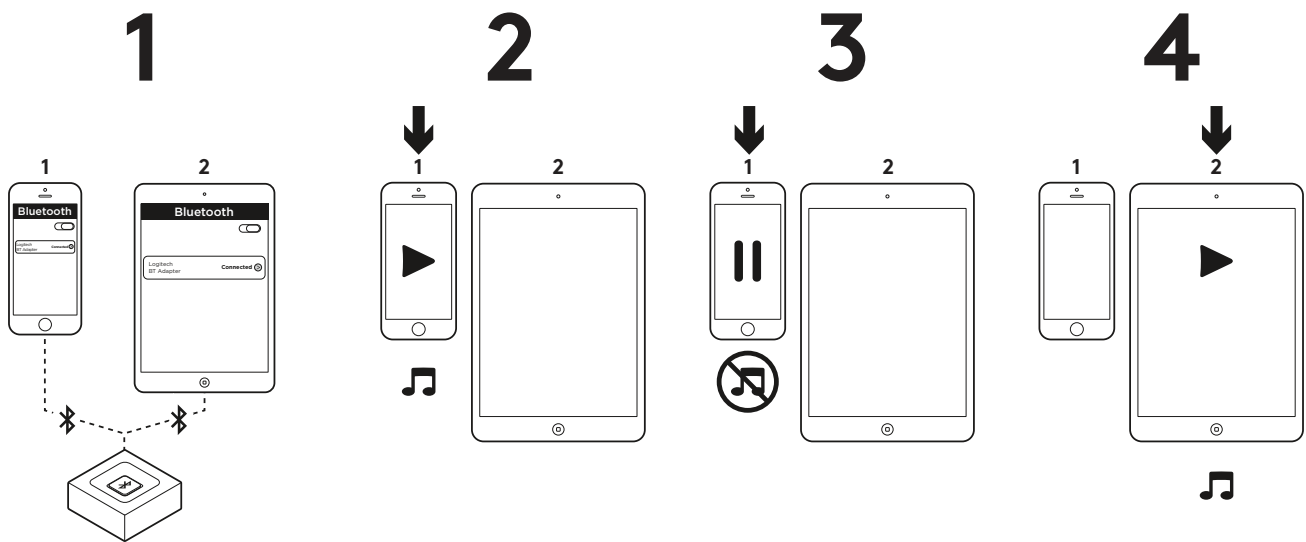


1. Sluit de voedingskabel aan op de Logitech *Bluetooth*-audio-ontvanger. Sluit de voedingskabel vervolgens aan op een stopcontact.
- 2A. Als je speakersysteem een RCA-ingang heeft:
  - De RCA-stekker op de speaker aansluiten.
  - Sluit het andere uiteinde van de kabel aan op de Logitech *Bluetooth*-audio-ontvanger.
- 2B. Als je speakersysteem een 3,5mm-ingang heeft:
  - Sluit de 3,5mm-aansluiting aan op de speaker.
  - Sluit het andere uiteinde van de kabel aan op de Logitech *Bluetooth*-audio-ontvanger.



3. Druk op de *Bluetooth*-koppelingsknop op de Logitech *Bluetooth*-audio-ontvanger. Hiermee wordt het koppelen gestart en begint de led te knipperen (bij het eerste gebruik wordt het koppelingsproces automatisch gestart).
4. Schakel *Bluetooth* in op je apparaat en scan op *Bluetooth*-apparaten. U ziet 'Logitech BT Adapter' in de lijst met apparaten. Selecteer deze en maak er verbinding mee.
5. De led gaat blauw branden. Je kunt nu draadloos muziek afspelen via je audioapparaat.
6. Herhaal stap 3 tot 5 om je tweede apparaat te verbinden.

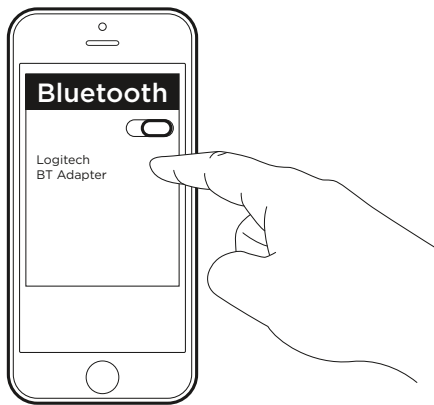
## TWEE APPARATEN TEGELIJK VERBINDEN



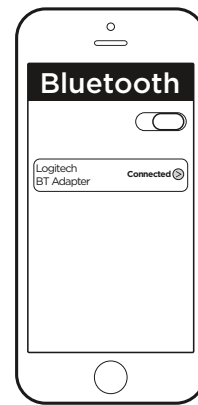
1. Zorg dat de twee apparaten zijn aangesloten op de Logitech *Bluetooth*-audio-ontvanger via de stappen op de vorige pagina. Als de verbinding is verbroken, controleer je de lijst met *Bluetooth*-apparaten, selecteer je 'Logitech BT Adapter' en maak je opnieuw verbinding.
2. Speel muziek af op apparaat 1.
3. Pauzeer de muziek op apparaat 1.
4. Begin muziek af te spelen op apparaat 2; de audio wordt dan automatisch omgeschakeld en wordt vanaf apparaat 2 gestreamd. Het kan enkele seconden duren om tussen apparaten te schakelen.

## EEN BLUETOOTH-APPARAAT OPNIEUW KOPPELEN

1



2



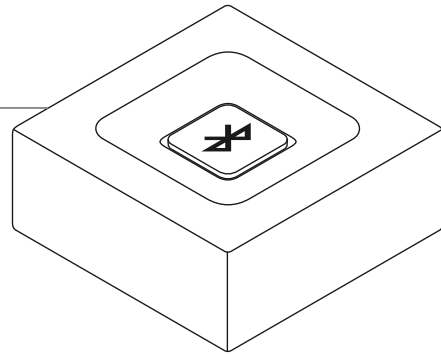
1. De Logitech *Bluetooth*-audio-ontvanger maakt automatisch verbinding met het laatst verbonden apparaat.
2. Als je het laatst verbonden apparaat niet gebruikt en opnieuw verbinding wilt maken met de Logitech *Bluetooth*-audio-ontvanger, selecteer je Logitech BT Adapter in de lijst met *Bluetooth*-apparaten op je apparaat.
3. Er wordt dan opnieuw verbinding gemaakt met de Logitech *Bluetooth*-ontvanger zodat je opnieuw muziek kunt streamen vanaf je apparaat.

**OPMERKING:** Logitech *Bluetooth*-audio-ontvanger kan tot acht *Bluetooth*-apparaten opslaan in het geheugen (er kunnen dan twee apparaten tegelijk worden verbonden).

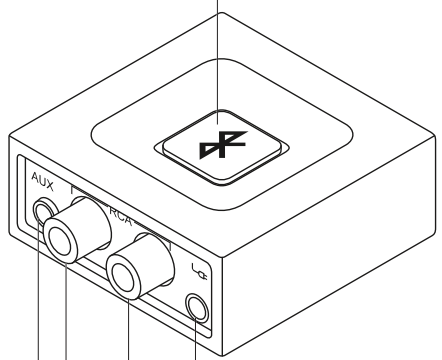
[www.logitech.com/support/bluetooth-audio-receiver](http://www.logitech.com/support/bluetooth-audio-receiver)

# PRODUKTÖVERSIKT

Logitech Bluetooth-ljudmottagare



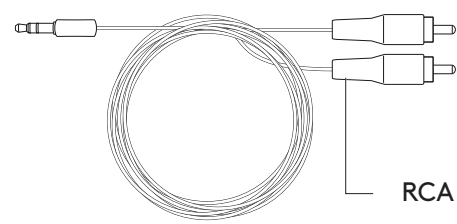
Knapp för koppling med ett tryck



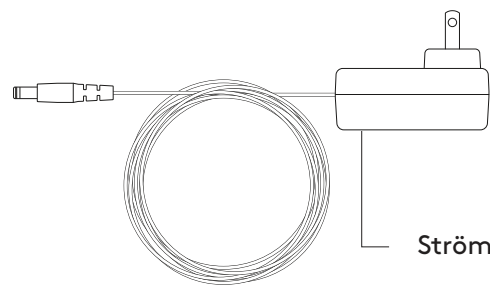
3,5 mm-uttag (för ljud)

RCA-uttag

Strömkontakt

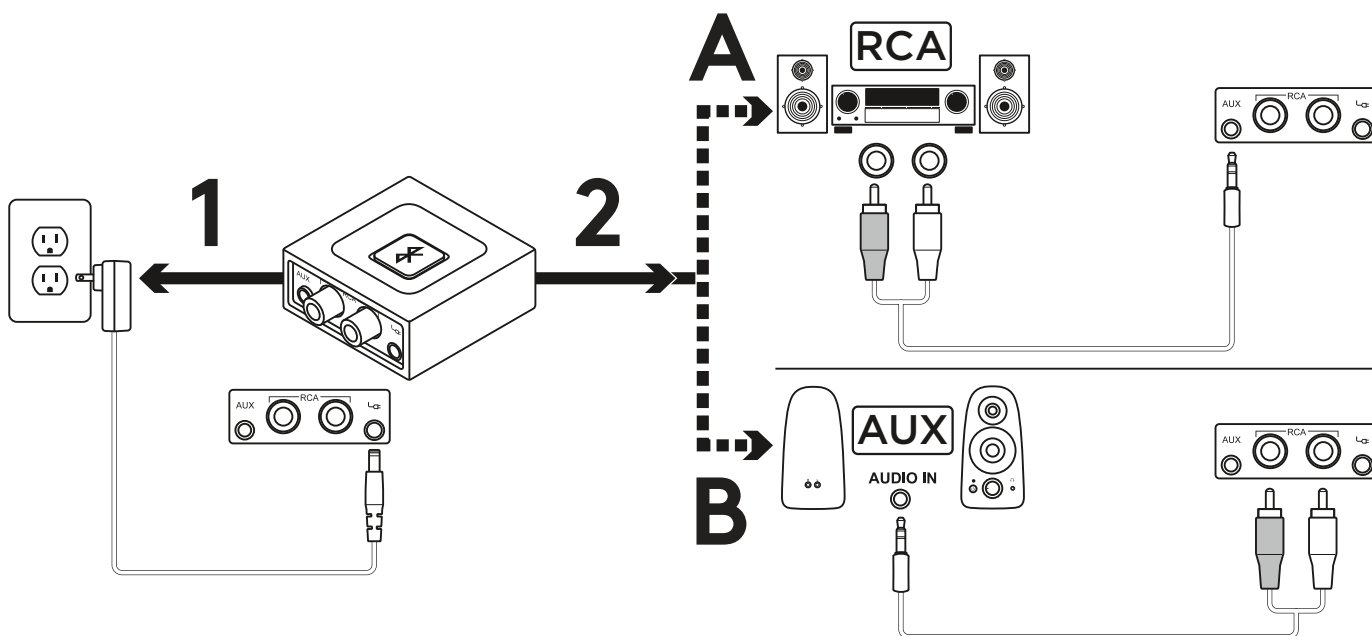


RCA till 3,5 mm-sladd



Strömadapter

## ANSLUTA MOTTAGAREN TILL HÖGTALARNA



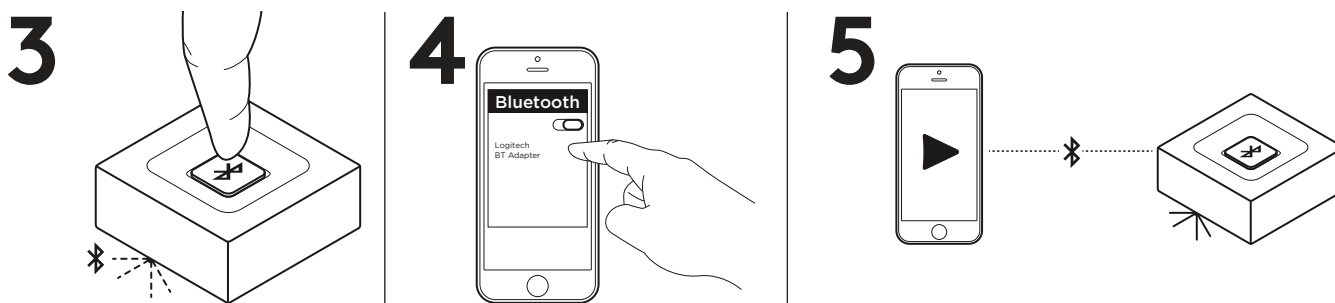
1. Anslut strömförsörjningen till Logitech *Bluetooth*-ljudmottagaren. Sätt sedan i strömkontakten i vägguttaget.

2A. Om du har en RCA-ingång på högtalarsystemet:

- Anslut till högtalarens RCA-ingång.
- Anslut kabelns andra ände till Logitech *Bluetooth*-ljudmottagaren.

2B. Om du har en 3,5 mm-ingång på högtalarsystemet:

- Anslut till högtalarens 3,5 mm-ingång.
- Anslut kabelns andra ände till Logitech *Bluetooth*-ljudmottagaren.



3. Tryck på *Bluetooth*-kopplingsknappen som finns på Logitech *Bluetooth*-ljudmottagaren. Kopplingen påbörjas och indikatorlampan börjar blinka (kopplingsprocessen startar automatiskt vid första användning).

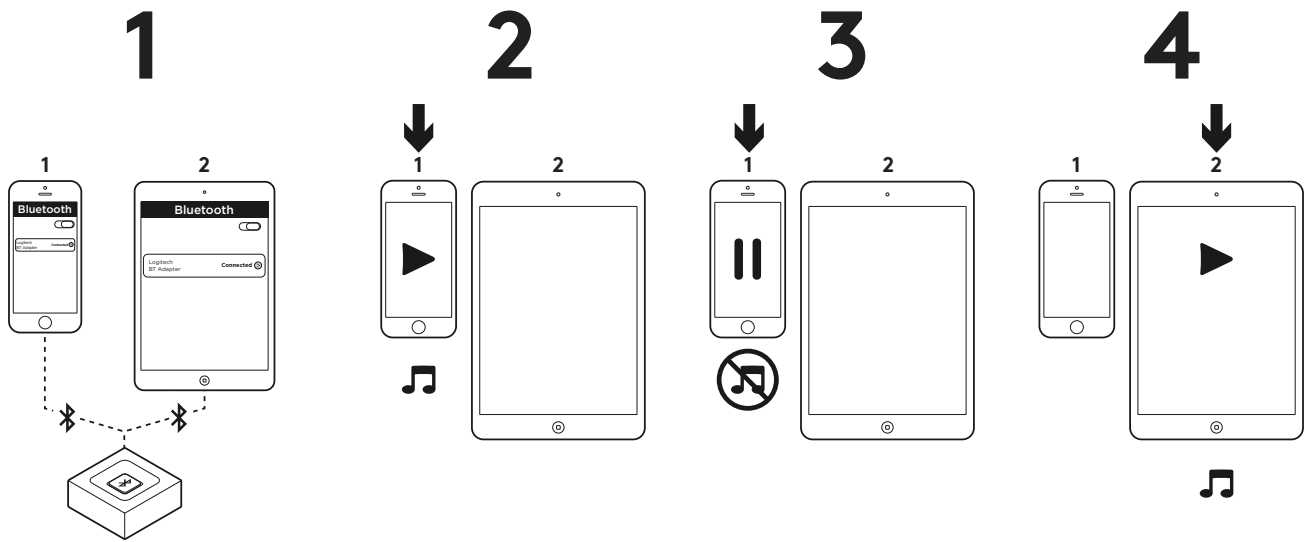
4. Sätt på *Bluetooth* på enheten och sök efter *Bluetooth*-enheter. På enhetlistan visas alternativet Logitech BT Adapter. Markera alternativet och anslut till enheten.

5. Indikatorlampan börjar nu lysa med ett stadigt blått ljus. Du kan nu lyssna på musik trådlöst via din ljudenhet.

6. Om du vill ansluta din andra enhet upprepar du steg 3 till 5.



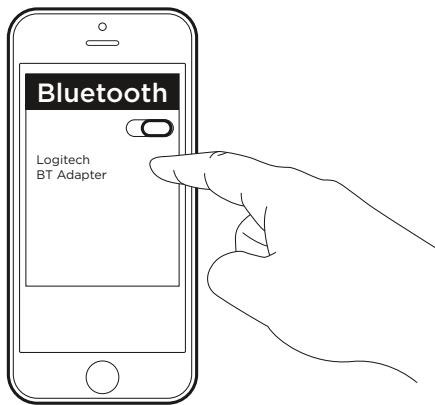
## ANSLUTA TILL TVÅ ENHETER SAMTIDIGT



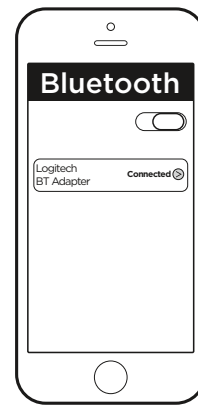
1. Säkerställ att de två enheterna är anslutna till Logitech *Bluetooth*-ljudmottagaren genom att följa stegen på föregående sida. Om du blir frånkopplad kan du kontrollera *Bluetooth*-enhetslistan, välja "Logitech BT Adapter" och ansluta på nytt.
2. Spela musik på enhet 1.
3. Pausa musik på enhet 1.
4. Börja spela upp musik på enhet 2. Ljudet växlar automatiskt till strömning på enhet 2. Det kan ta ett par sekunder att växla mellan enheterna.

## ÅTERANSLUTA EN *BLUETOOTH*-ENHET

1



2

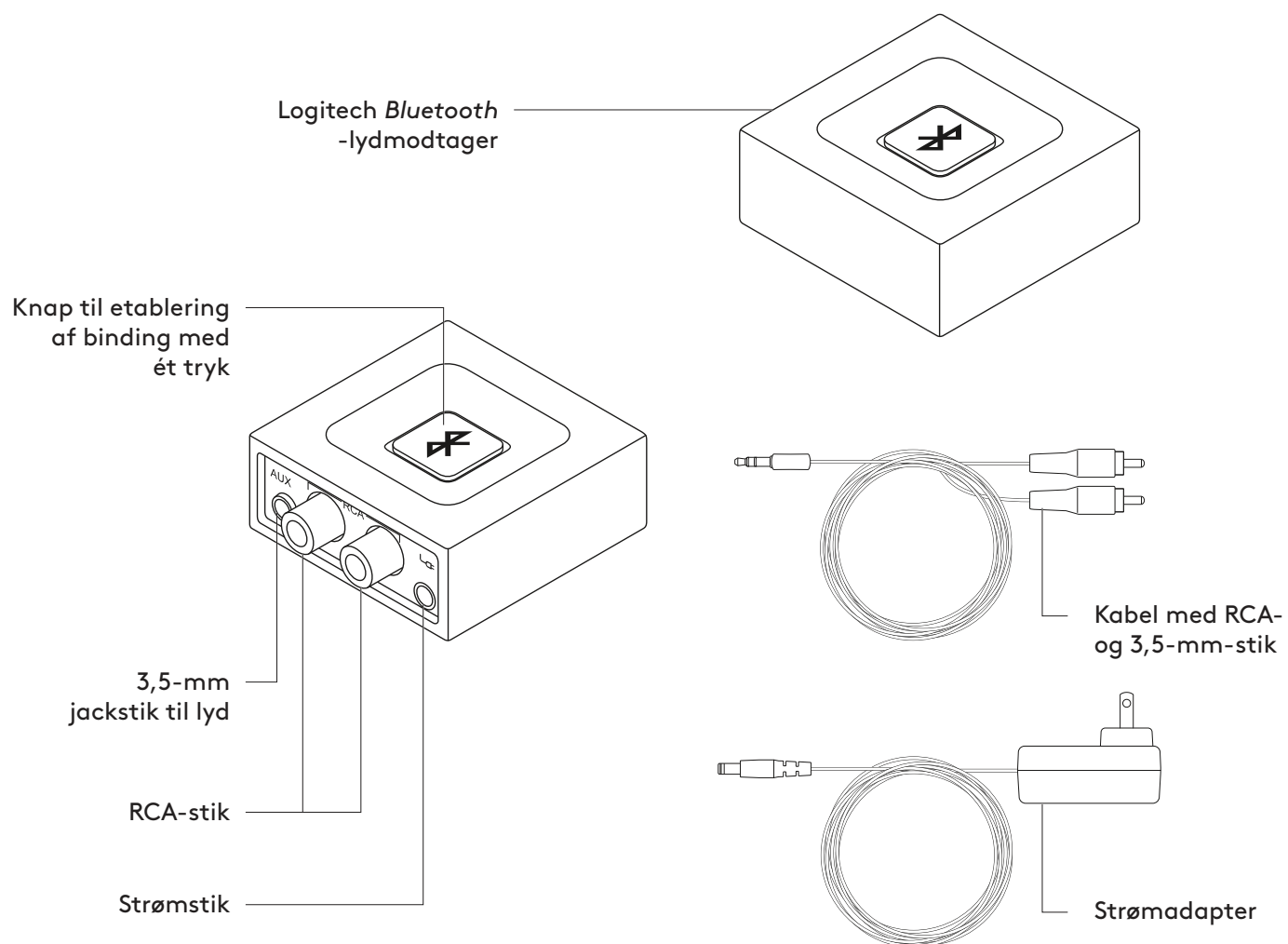


1. Logitech *Bluetooth*-ljudmottagaren återkopplar automatiskt till den enhet som senast varit ansluten.
2. Om du inte använder den senast anslutna enheten och vill återansluta till Logitech *Bluetooth*-ljudmottagaren måste du välja Logitech BT Adapter i *Bluetooth*-enhetslistan på enheten.
3. Du är ansluten till Logitech *Bluetooth*-mottagaren och kan återigen strömma musik från enheten.

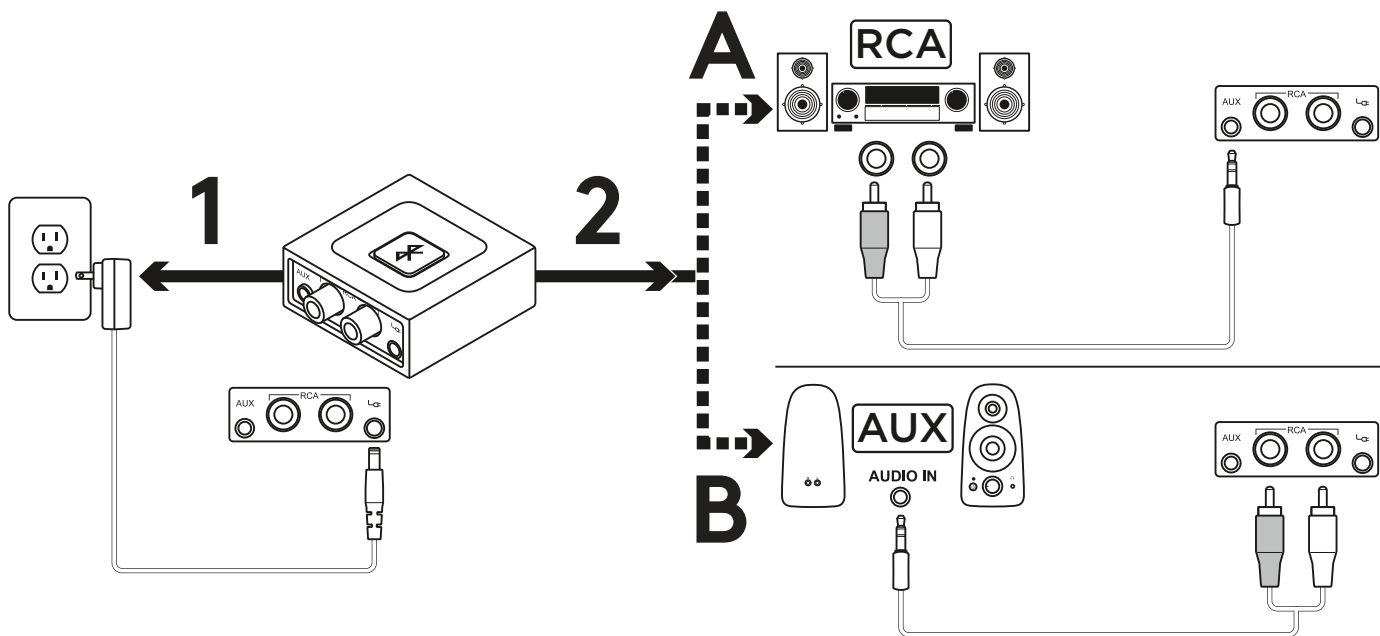
**OBS!** Logitech *Bluetooth*-ljudmottagaren kan lagra upp till åtta *Bluetooth*-enheter i minnet (två enheter kan vara anslutna samtidigt).

[www.logitech.com/support/bluetooth-audio-receiver](http://www.logitech.com/support/bluetooth-audio-receiver)

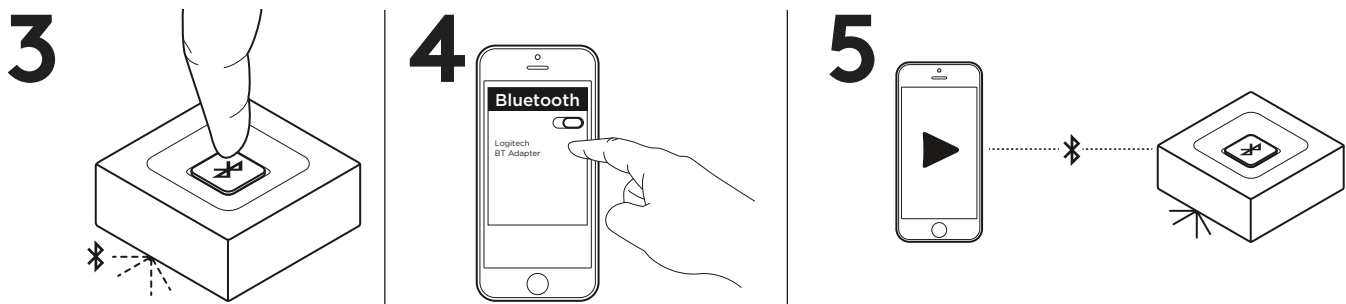
## OVERSIGT OVER PRODUKTET



## SLUT MODTAGEREN TIL HØJTALERNE

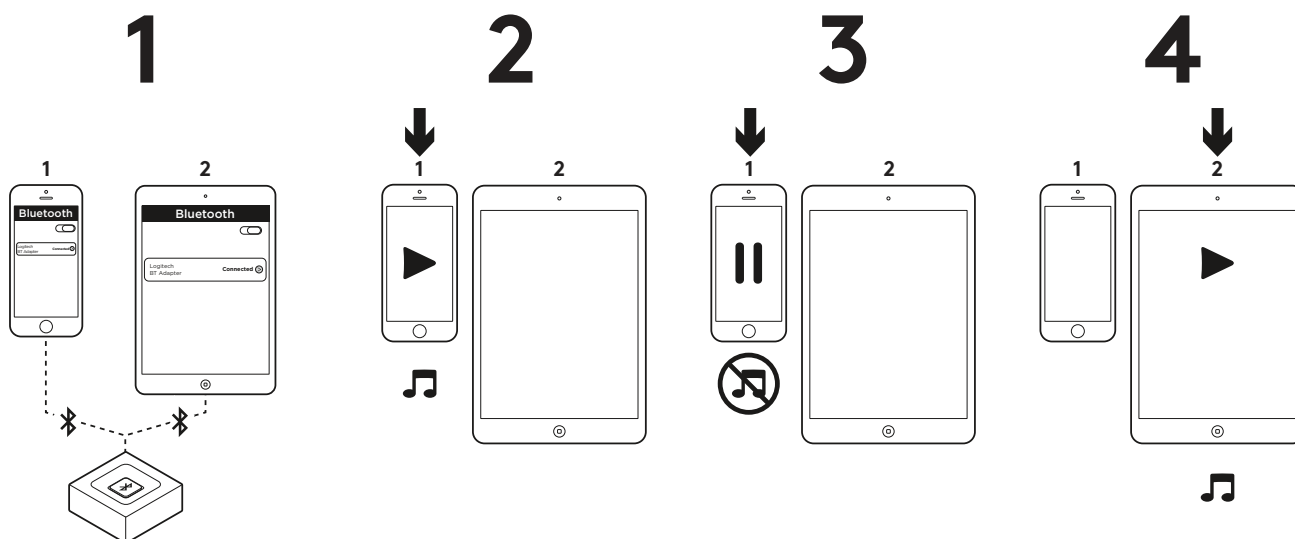


1. Slut strømforsyningen til Logitech *Bluetooth*-lydmottageren. Sæt derefter strømstikket i stikkontakten.
- 2A. Hvis højttalersystemet har en RCA-indgang skal du:
  - Slutte RCA-stikket til højttaleren.
  - Slutte den anden ende af kablet til Logitech *Bluetooth*-lydmottageren.
- 2B. Hvis højttalersystemet har et 3,5-mm stik skal du:
  - Slutte 3,5-mm stikket til højttaleren.
  - Slutte den anden ende af kablet til Logitech *Bluetooth*-lydmottageren.



3. Tryk på knappen til *Bluetooth*-binding på Logitech *Bluetooth*-lydmottageren. Bindingen påbegyndes, og indikatoren begynder at blinke (processen starter automatisk for førstegangsbrugere).
4. Aktivér *Bluetooth* på din enhed, og scan efter *Bluetooth*-enheder. "Logitech BT Adapter" vises på listen over enheder. Vælg den, og opret forbindelse til den.
5. Indikatoren lyser blåt. Nu kan du afspille musik trådløst via lydenheden.
6. For at oprette forbindelse til din anden enhed skal du gentage trin 3-5.

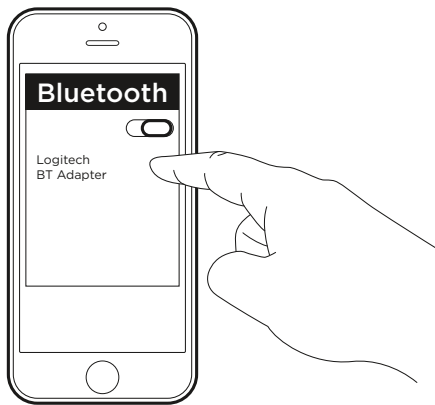
## TILSLUTNING TIL TO ENHEDER PÅ SAMME TID



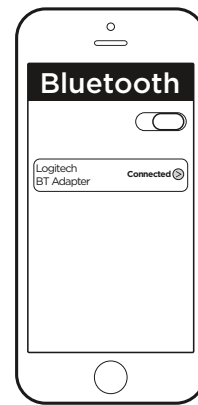
1. Følg trinnene på den forrige side for at slutte dine to enheder til Logitech *Bluetooth*-lydmottageren. Kontroller listen over *Bluetooth*-enheder, vælg "Logitech BT Adapter", og genopret forbindelsen hvis den blev afbrudt.
2. Afspil musik på enhed 1.
3. Sæt afspilningen på enhed 1 på pause.
4. Begynd at afspille musik på enhed 2. Lyden vil automatisk skifte og blive afspillet på enhed 2. Det tager muligvis et par sekunder at skifte mellem enhederne.

## GENOPRETTELSE AF FORBINDELSE TIL EN *BLUETOOTH*-ENHED

1



2



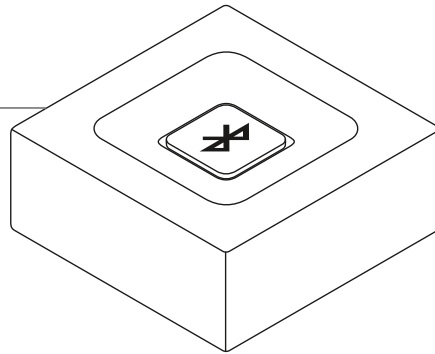
1. Logitech *Bluetooth*-lydmodtageren genopretter automatisk forbindelsen til den seneste forbundne enhed.
2. Vælg Logitech *Bluetooth*-lydmodtageren på listen over *Bluetooth*-enheder på enheden hvis du ikke benytter den seneste forbundne enhed og ønsker at oprette forbindelse til Logitech *Bluetooth*-lydmodtageren.
3. Der oprettes forbindelse til Logitech *Bluetooth*-modtageren så du igen kan lytte til musik via enheden.

**BEMÆRK:** Logitech *Bluetooth*-lydmodtageren kan lagre op til otte *Bluetooth*-enheder i sin hukommelse, og to enheder kan forbindes samtidig.

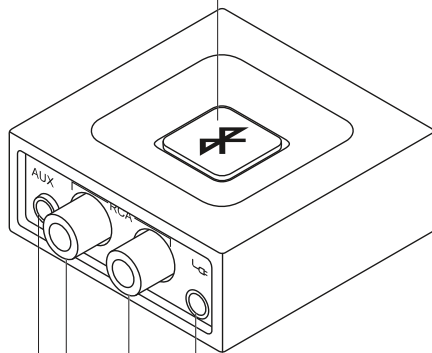
[www.logitech.com/support/bluetooth-audio-receiver](http://www.logitech.com/support/bluetooth-audio-receiver)

# BLI KJENT MED PRODUKTET

Logitech *Bluetooth*-  
lydmottaker



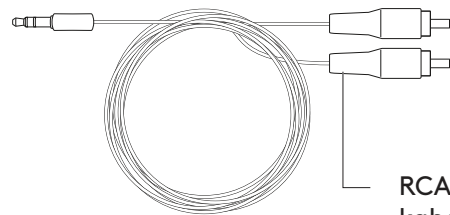
Knapp for ettrykk-  
sammenkobling



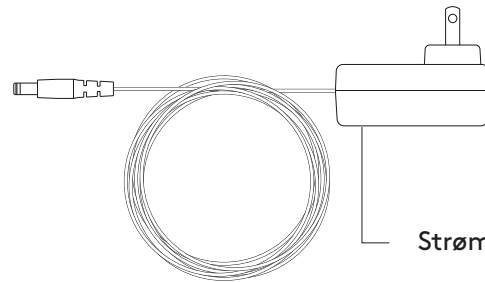
3,5 mm kontakt  
(for lyd)

RCA-kontakt

Strømkontakt

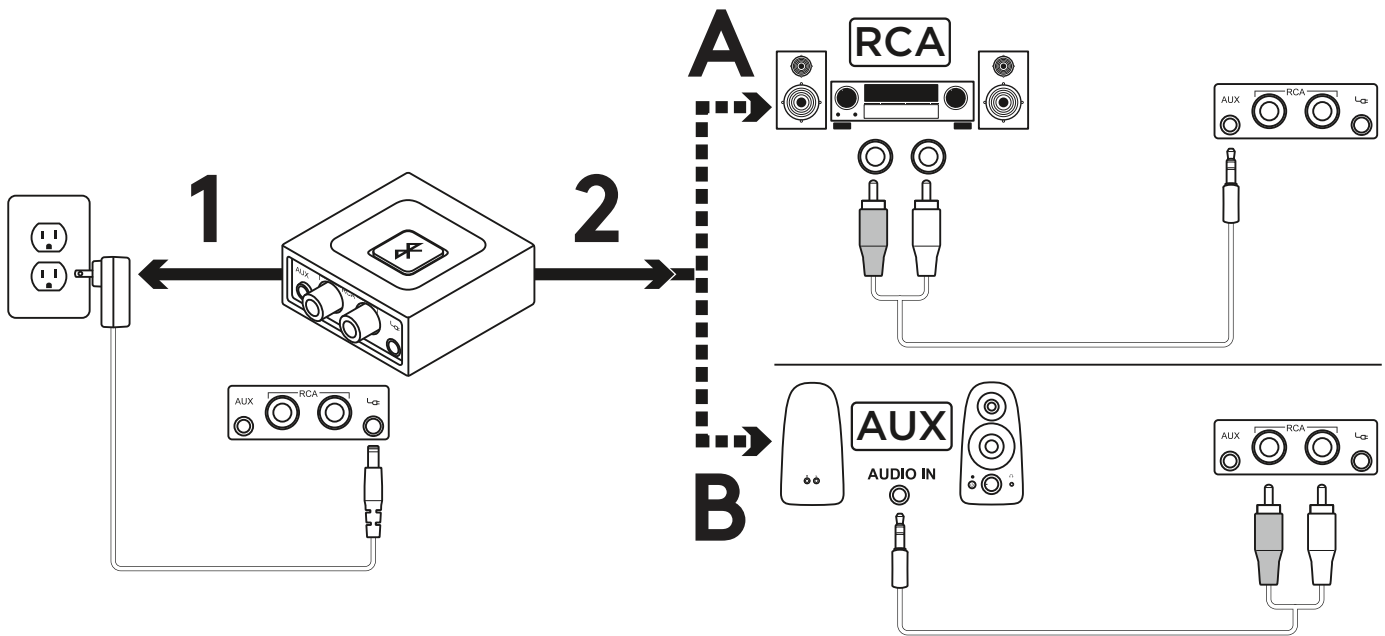


RCA-til-3,5 mm-  
kabel

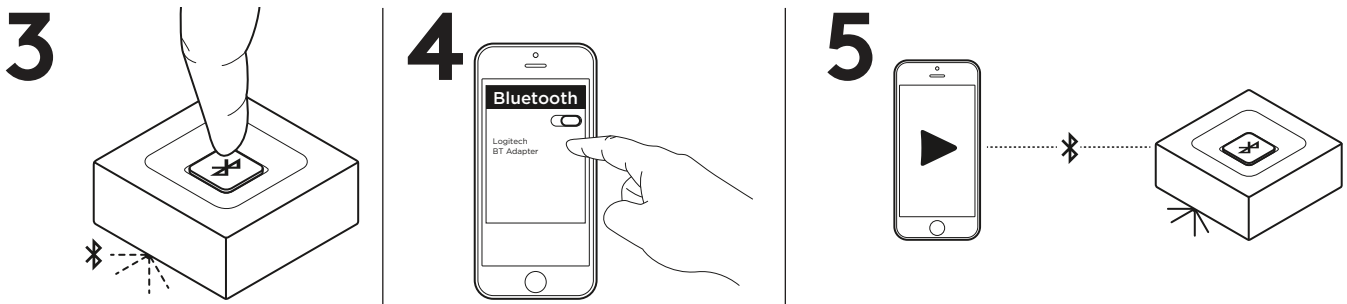


Strømadapter

## KOBLE MOTTAKEREN TIL HØYTTAKERENE



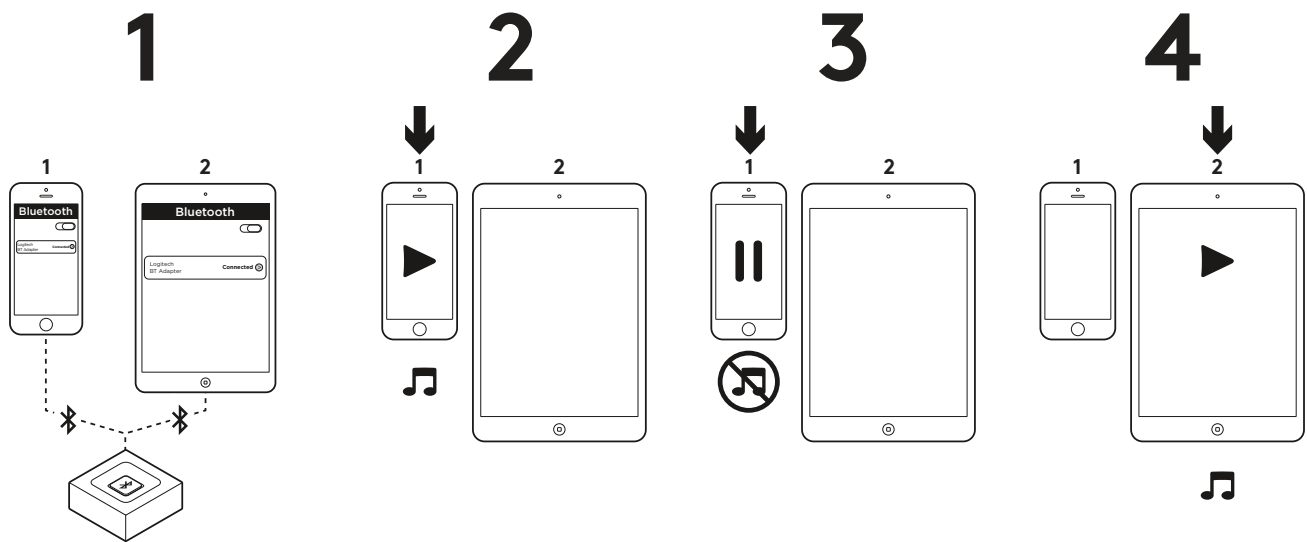
1. Koble strømforsyningen til Logitech *Bluetooth*-lydmottakeren. Og sett deretter støpselet i en stikkontakt.
- 2A. Hvis du har en RCA-inngang på høyttaleranlegget:
  - Koble RCA-støpselet til høyttaleren.
  - Koble den andre enden av kabelen til Logitech *Bluetooth*-lydmottakeren.
- 2B. Hvis du har en 3,5 mm-inngang på høyttaleranlegget:
  - Koble 3,5 mm-støpselet til høyttaleren.
  - Koble den andre enden av kabelen til Logitech *Bluetooth*-lydmottakeren.



3. Trykk på *Bluetooth*-tilkoblingsknappen på Logitech *Bluetooth*-lydmottakeren. Deretter startes sammenkoblingen, og LED-lampen begynner å blinke (den første gangen du bruker den, startes sammenkoblingsprosessen automatisk).
4. Slå på *Bluetooth* på enheten og søk etter *Bluetooth*-enheter. Du skal se Logitech BT Adapter i enhetslisten. Velg den og koble til.
5. Indikatorlampen lyser jevnt blått. Nå kan du spille av musikk på lydenheten trådløst.
6. Hvis du vil koble til den andre enheten, gjentar du trinn 3 til og med trinn 5.



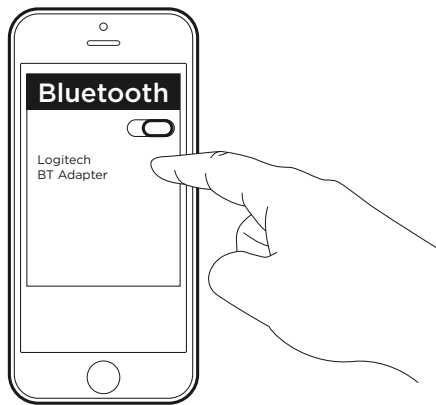
## KOBLE TIL TO ENHETER SAMTIDIG



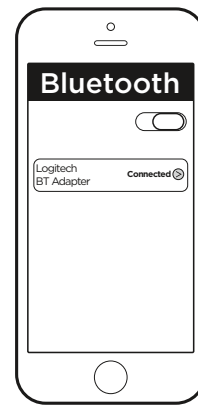
1. Kontroller at begge enhetene er tilkoblet Logitech *Bluetooth*-lydmottakeren ved å følge fremgangsmåtene på den foregående siden. Hvis du kobles fra, sjekker du listen over *Bluetooth*-enheter, velger Logitech BT Adapter og kobler til på nytt.
2. Spill av musikk på enhet 1.
3. Stans avspillingen midlertidig på enhet 1.
4. Begynn å spille av musikk på enhet 2. Lyden skal bytte automatisk og vil strømme fra enhet 2. Det kan ta noen sekunder å bytte mellom enheter.

## KOBLE TIL EN *BLUETOOTH*-ENHET PÅ NYTT

1



2



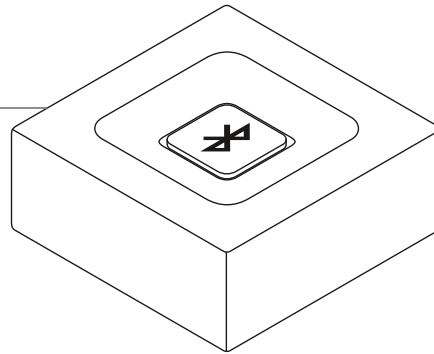
1. Logitech *Bluetooth*-lydmottakeren kobles automatisk til den siste enheten som var tilkoblet.
2. Hvis du ikke bruker den siste enheten som var tilkoblet, og du vil koble til Logitech *Bluetooth*-lydmottakeren på nytt, må du velge Logitech BT Adapter på listen over *Bluetooth*-enheter på enheten.
3. Du er tilkoblet Logitech *Bluetooth*-lydmottakeren igjen og kan strøkke musikk fra enheten igjen.

**MERK:** Logitech *Bluetooth*-lydmottakeren kan lagre opptil åtte *Bluetooth*-enheter i minnet (men bare to enheter kan tilkobles samtidig).

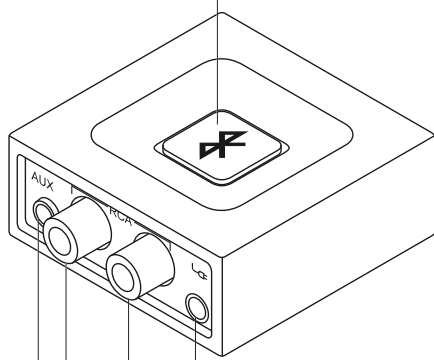
[www.logitech.com/support/bluetooth-audio-receiver](http://www.logitech.com/support/bluetooth-audio-receiver)

# TUNNE TUOTTEESI

Logitechin Bluetooth-  
äänivastaanotin



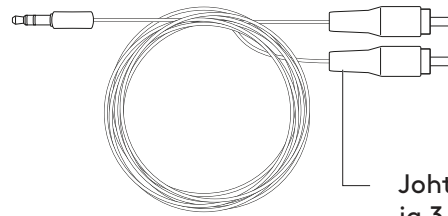
Yhden  
painalluksen  
pariliitospainike



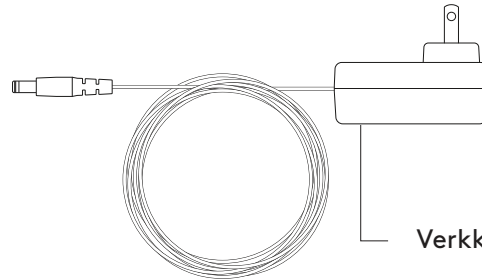
3,5 mm:n  
ääniliitin

RCA-liitin

Virtaliitin

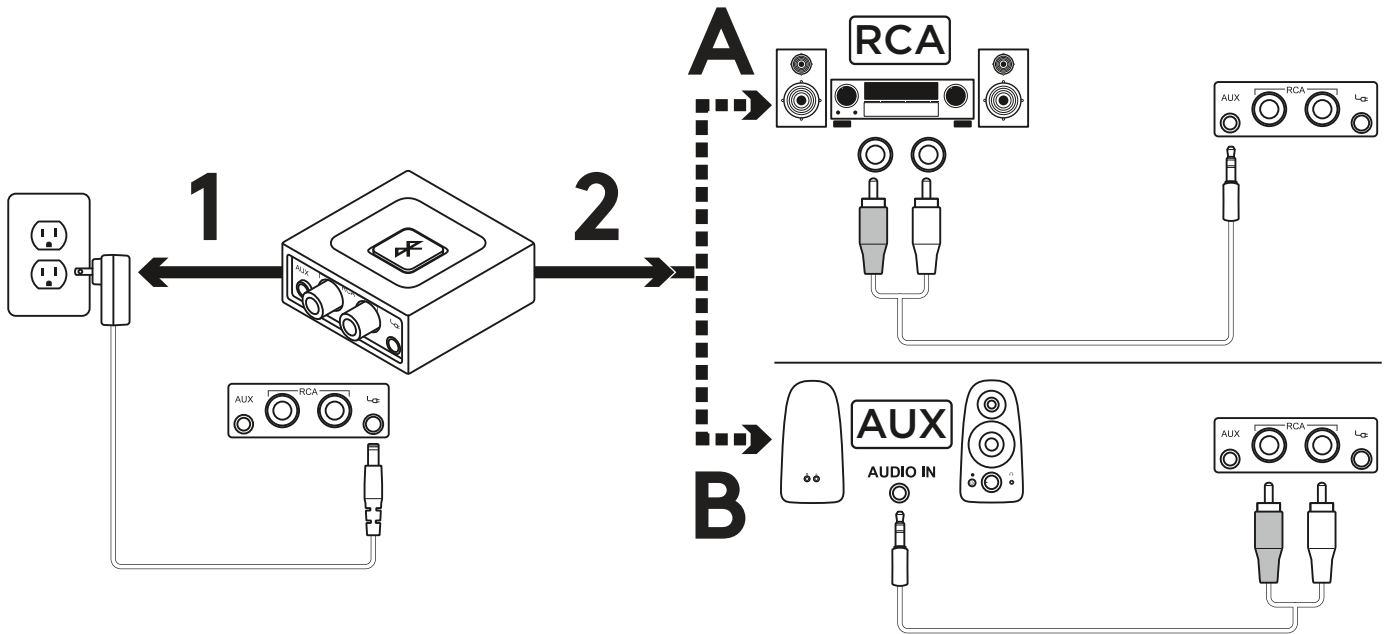


Johto, jossa RCA-liitännä  
ja 3,5 mm:n liitin



Verkkolaite

## VASTAANOTTIMEN LIITTÄMINEN KAIUTTIMIIN



1. Yhdistä verkkolaite Logitechin *Bluetooth*-äänivastaanottimeen. Työnnä sitten pistoke pistorasiaan.

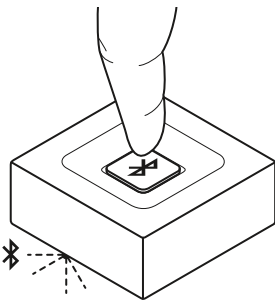
2A. Jos kaiutinjärjestelmässäsi on RCA-tuloliitin:

- Kytke RCA-jakkiliitin kaiuttimeen.
- Kytke johdon toinen pää Logitechin *Bluetooth*-äänivastaanottimeen.

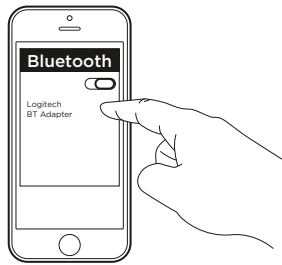
2B. Jos kaiutinjärjestelmässäsi on 3,5 mm:n tuloliitin:

- Kytke 3,5 mm:n jakkiliitin kaiuttimeen.
- Kytke johdon toinen pää Logitechin *Bluetooth*-äänivastaanottimeen.

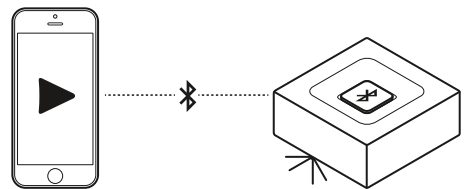
3



4



5



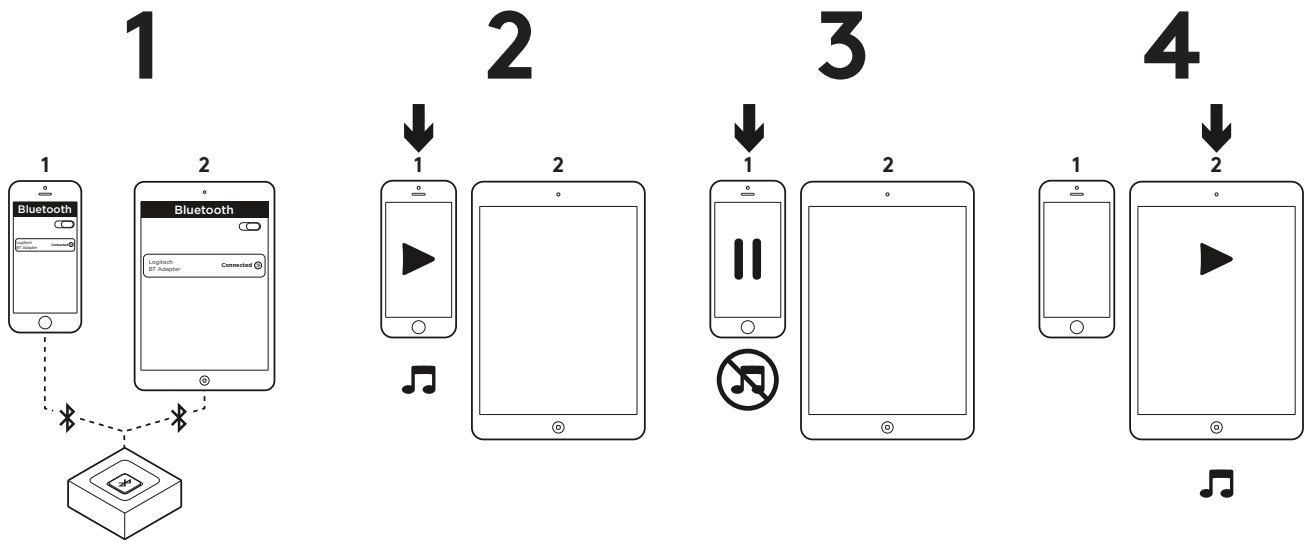
3. Paina Logitechin *Bluetooth*-äänivastaanottimen *Bluetooth*-pariliitoksen muodostamispainiketta. Laite alkaa muodostaa yhteyttä ja merkkivalo vilkkuu. (Ensimmäisellä käyttökerralla yhdistämisprosessi käynnistyy automaattisesti.)

4. Ota laitteesi *Bluetooth*-tila käyttöön ja etsi *Bluetooth*-laitteita. Laiteluettelossa näkyy "Logitech BT Adapter". Valitse se ja muodosta yhteys.

5. Merkkivalo alkaa palaa tasaisesti sinisenä. Nyt voit toistaa musiikkia langattomasti äänilaitteistasi.

6. Jos haluat yhdistää toisen laitteen, toista vaiheet 3-5.

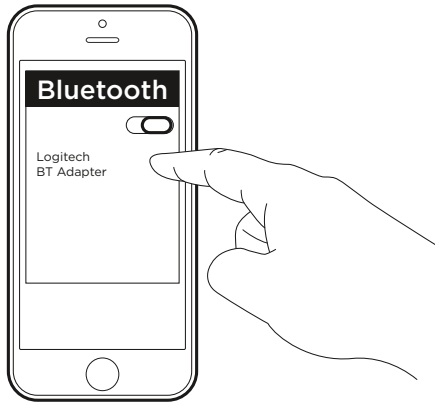
## YHDISTÄMINEN SAMANAIKAISESTI KAHTEN LAITTEESEEN



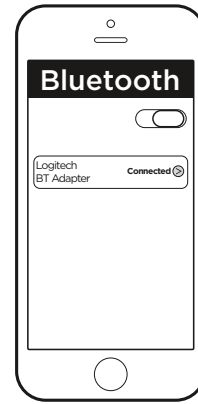
1. Tarkista, että molemmat laitteet on yhdistetty Logitechin *Bluetooth*-äänivastaanottimeen edellisen sivun ohjeiden mukaisesti. Jos yhteys on katkennut, etsi laitteella *Bluetooth*-laitteiden luettelosta "Logitech BT Adapter" ja muodosta yhteys uudelleen.
2. Toista musiikkia laitteella 1.
3. Keskeytä musiikin toistaminen laitteella 1.
4. Aloita musiikin toistaminen laitteelta 2, jolloin äänentoisto vaihtaa automaattisesti laitetta ja alkaa toistamaan musiikkia laitteelta 2. Vaihtaminen laitteiden välillä saattaa kestää muutaman sekunnin.

## YHDISTÄMINEN UDELLEEN SAMAAAN *BLUETOOTH*-LAITTEESEEN

1



2



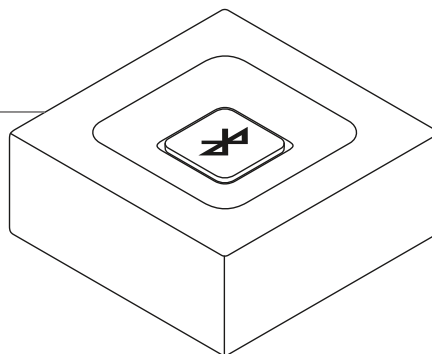
1. Logitechin *Bluetooth*-äänivastaanotin muodostaa automaattisesti yhteyden viimeksi yhdistettyyn laitteeseen.
2. Jos et käytä samaa laitetta kuin viimeksi ja haluat muodostaa yhteyden Logitechin *Bluetooth*-äänivastaanottimeen uudelleen, valitse "Logitech BT Adapter" laitteellasi näkyvästä *Bluetooth*-laitteiden luettelosta.
3. Saat uuden yhteyden Logitechin *Bluetooth*-vastaanottimeen ja voit jälleen toistaa musiikkia laitteeltasi.

**HUOMAUTUS:** Logitechin *Bluetooth*-äänivastaanotin pystyy tallentamaan muistiinsa enintään kahdeksan *Bluetooth*-laitetta, joista kaksi voi olla yhdistettynä samanaikaisesti.

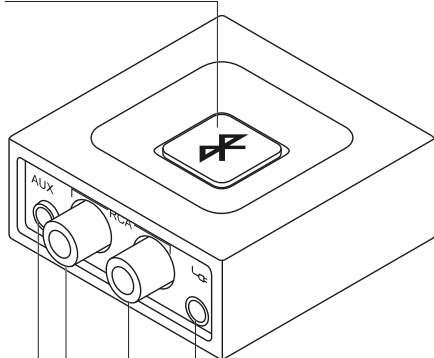
[www.logitech.com/support/bluetooth-audio-receiver](http://www.logitech.com/support/bluetooth-audio-receiver)

## ΓΝΩΡΙΣΤΕ ΤΟ ΠΡΟΪΟΝ

Δέκτης ήχου *Bluetooth* Logitech



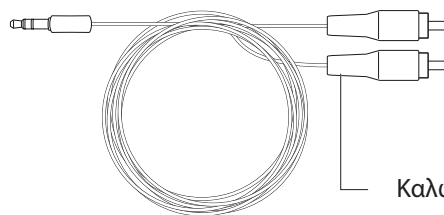
Κουμπί σύζευξης  
με ένα πάτημα



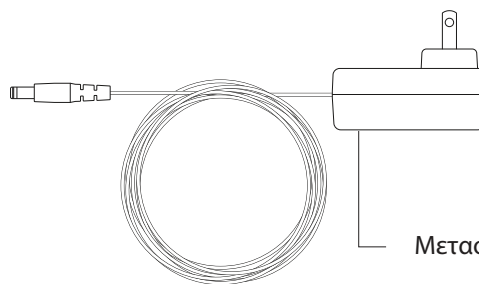
Υποδοχή 3,5 mm  
(για ήχο)

Υποδοχή RCA

Υποδοχή  
τροφοδοσίας

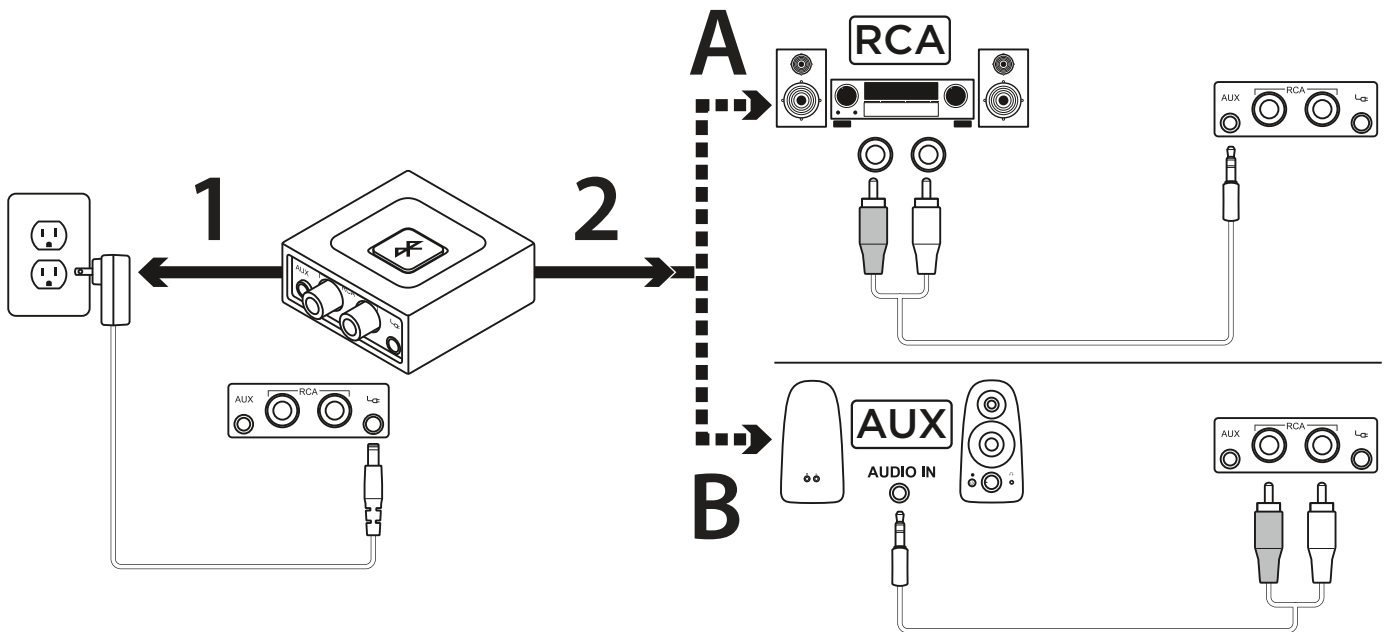


Καλώδιο RCA σε 3,5 mm



Μετασχηματιστής

## ΣΥΝΔΕΣΗ ΤΟΥ ΔΕΚΤΗ ΣΤΑ ΗΧΕΙΑ



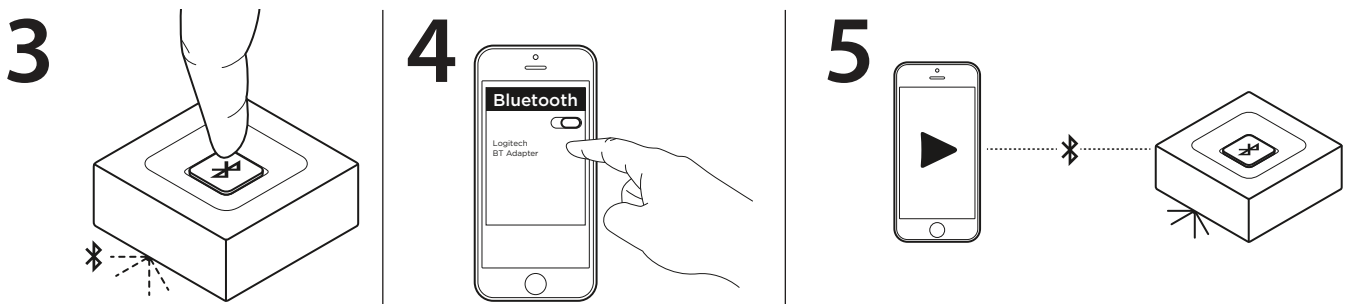
1. Συνδέστε το τροφοδοτικό με τον δέκτη ήχου *Bluetooth* Logitech. Στη συνέχεια, συνδέστε τον μετασχηματιστή σε μια πρίζα.

2A. Αν διαθέτετε υποδοχή RCA στο σύστημα ηχείων σας, τότε:

- Συνδέστε το βύσμα RCA στο ηχείο.
- Συνδέστε την άλλη άκρη του καλωδίου στον δέκτη ήχου *Bluetooth* Logitech.

2B. Αν διαθέτετε υποδοχή 3,5 mm στο σύστημα ηχείων σας, τότε:

- Συνδέστε το βύσμα 3,5 mm στο ηχείο.
- Συνδέστε την άλλη άκρη του καλωδίου στον δέκτη ήχου *Bluetooth* Logitech.



3. Πιέστε το κουμπί σύζευξης *Bluetooth* στον δέκτη ήχου *Bluetooth* Logitech. Θα ξεκινήσει η σύζευξη και η λυχνία LED θα αρχίσει να αναβοσβήνει (στην πρώτη χρήση, η διαδικασία σύζευξης θα ξεκινήσει αυτόματα).

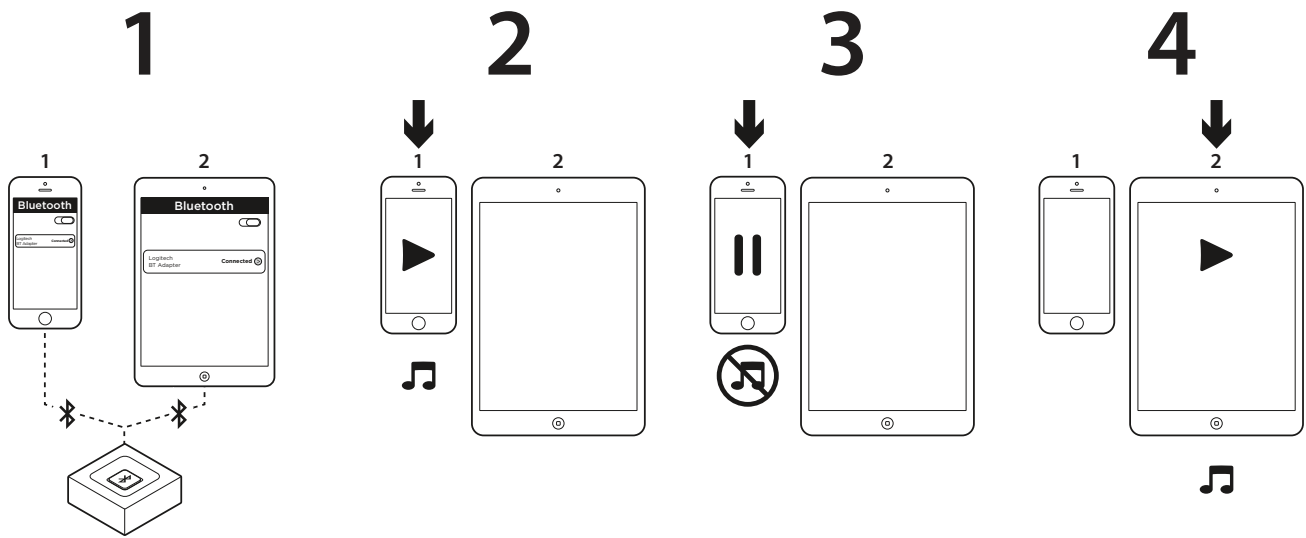
4. Ενεργοποιήστε το *Bluetooth* στη συσκευή σας και κάντε σάρωση για συσκευές *Bluetooth*. Θα δείτε τη συσκευή «Logitech BT Adapter» στη λίστα συσκευών. Επιλέξτε την και συνδεθείτε σε αυτήν.

5. Η λυχνία LED θα ανάψει σταθερά με μπλε χρώμα. Τώρα, μπορείτε να κάνετε ασύρματη αναπαραγωγή μουσικής μέσω της συσκευής σας.

6. Για να συνδέσετε τη δεύτερη συσκευή σας, επαναλάβετε τα βήματα 3 έως 5.



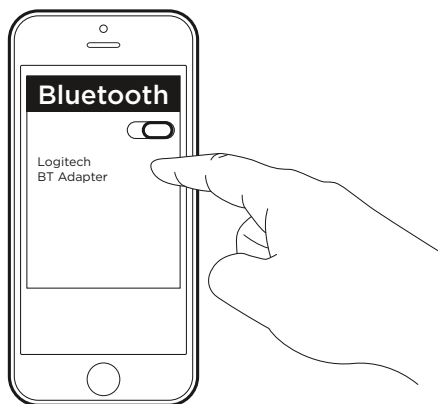
## ΣΥΝΔΕΣΗ ΔΥΟ ΣΥΣΚΕΥΩΝ ΤΑΥΤΟΧΡΟΝΑ



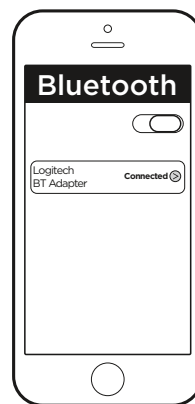
1. Βεβαιωθείτε ότι οι δύο συσκευές σας είναι συνδεδεμένες στον δέκτη ήχου *Bluetooth* Logitech, ακολουθώντας τα βήματα στην προηγούμενη σελίδα. Σε περίπτωση που αποσυνδεθείτε, ελέγξτε τη λίστα συσκευών *Bluetooth*, επιλέξτε «Logitech BT Adapter» και συνδεθείτε ξανά.
2. Αναπαραγωγή μουσικής στη συσκευή 1.
3. Παύση μουσικής στη συσκευή 1.
4. Ξεκινήστε την αναπαραγωγή μουσικής στη συσκευή 2. Η μετάδοση του ήχου θα αλλάξει αυτόματα και θα ξεκινήσει η αναπαραγωγή από τη συσκευή 2. Ίσως χρειαστούν μερικά δευτερόλεπτα για να γίνει η εναλλαγή μεταξύ των δύο συσκευών.

## ΕΠΑΝΑΣΥΝΔΕΣΗ ΜΙΑΣ ΣΥΣΚΕΥΗΣ *BLUETOOTH*

1



2



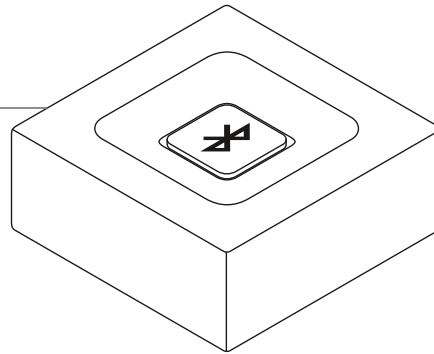
1. Ο δέκτης ήχου *Bluetooth* Logitech θα επανασυνδεθεί αυτόματα με τη συσκευή που συνδέθηκε πιο πρόσφατα.
2. Αν δεν χρησιμοποιείτε τη συσκευή που συνδέθηκε πιο πρόσφατα και θέλετε να συνδεθείτε ξανά με τον δέκτη ήχου *Bluetooth* Logitech, θα πρέπει να επιλέξετε τη συσκευή Logitech BT Adapter από τη λίστα συσκευών *Bluetooth* της συσκευής σας.
3. Θα συνδεθείτε ξανά με τον δέκτη ήχου *Bluetooth* Logitech και θα μπορείτε να κάνετε ξανά μετάδοση μουσικής από τη συσκευή σας.

**ΣΗΜΕΙΩΣΗ:** Ο δέκτης ήχου *Bluetooth* Logitech μπορεί να αποθηκεύσει έως οκτώ συσκευές *Bluetooth* στη μνήμη του (μπορούν να συνδέονται ταυτόχρονα δύο συσκευές).

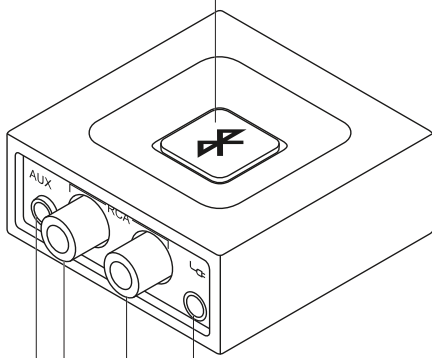
[www.logitech.com/support/bluetooth-audio-receiver](http://www.logitech.com/support/bluetooth-audio-receiver)

# ЗНАКОМСТВО С УСТРОЙСТВОМ

Аудиоприемник Logitech с поддержкой Bluetooth



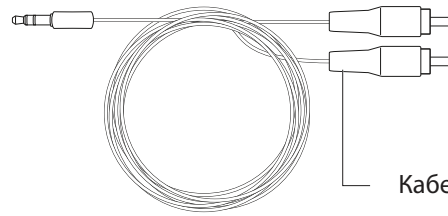
Кнопка сопряжения одним нажатием



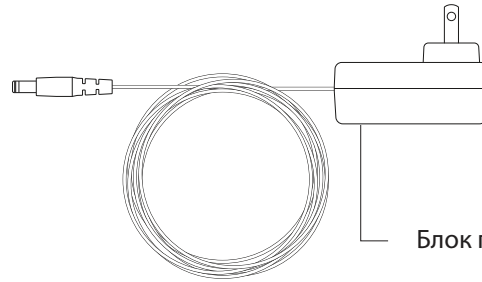
Разъем 3,5 мм (для аудиоустройств)

RCA-разъем

Разъем питания

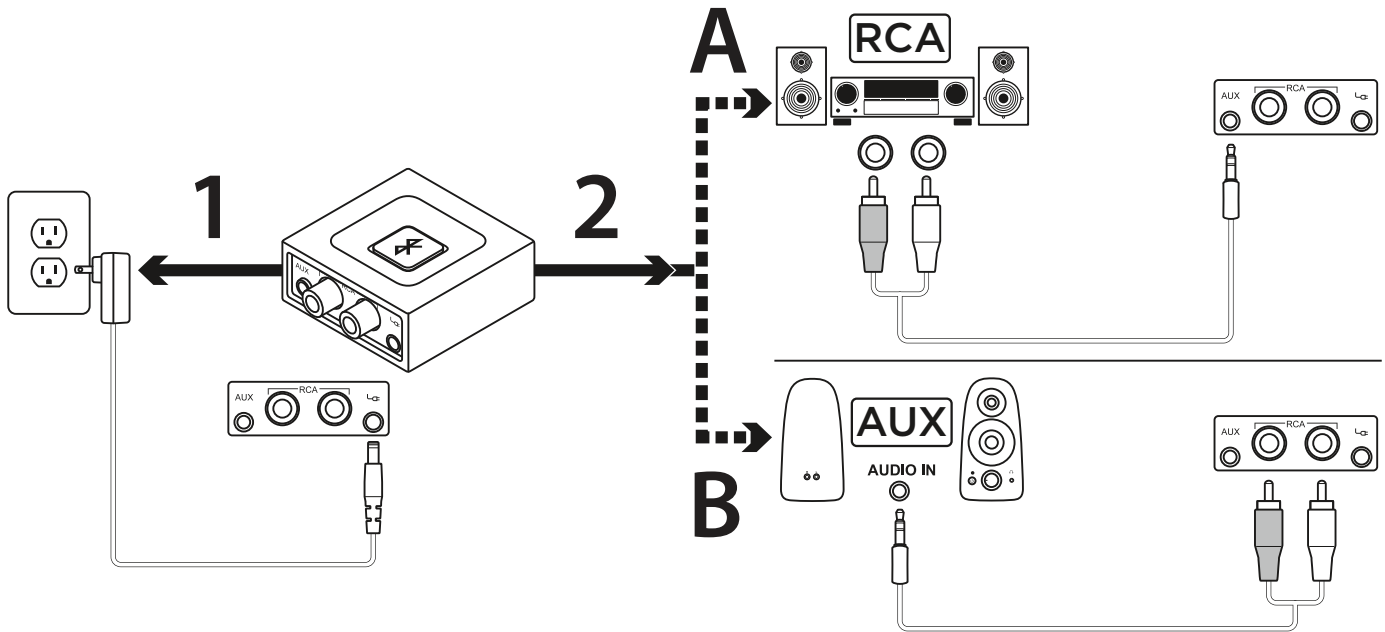


Кабель RCA — 3,5 мм

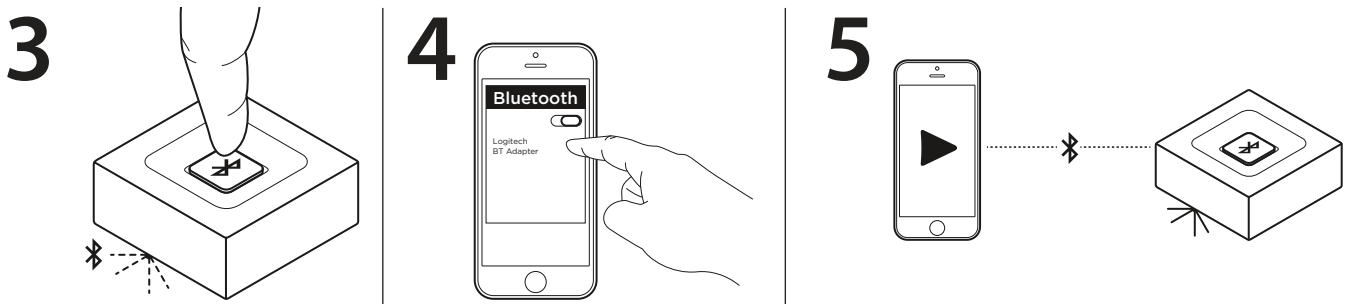


Блок питания

## ПОДКЛЮЧЕНИЕ ПРИЕМНИКА К КОЛОНКАМ

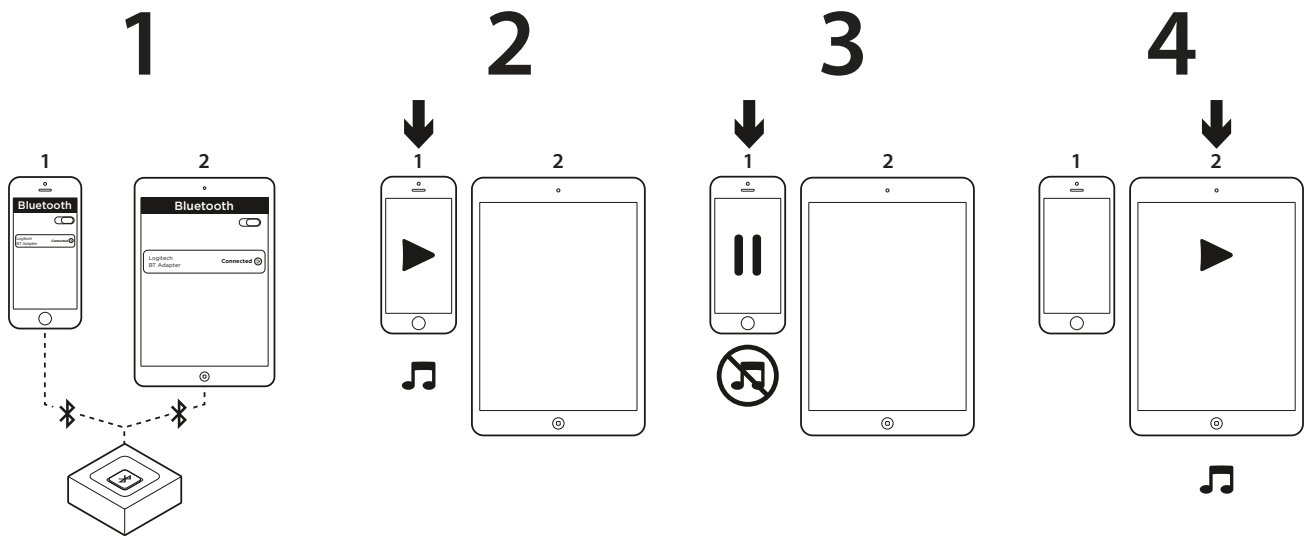


1. Подключите блок питания к аудиоприемнику Logitech с поддержкой *Bluetooth*. Затем вставьте штепсель питания в розетку.
- 2A. Если на вашей акустической системе есть вход RCA, выполните следующие действия.
  - Подключите RCA-разъем к колонке.
  - Подключите другой конец кабеля к аудиоприемнику Logitech с поддержкой *Bluetooth*.
- 2B. Если на вашей акустической системе есть вход 3,5 мм, выполните следующие действия.
  - Подключите разъем 3,5 мм к колонке.
  - Подключите другой конец кабеля к аудиоприемнику Logitech с поддержкой *Bluetooth*.



3. Нажмите кнопку сопряжения *Bluetooth* на аудиоприемнике Logitech с поддержкой *Bluetooth*. Это запустит процесс сопряжения, и световой индикатор начнет мигать (при первом использовании процесс установки связи будет запущен автоматически).
4. Включите режим *Bluetooth* на устройстве и выполните поиск устройств с поддержкой *Bluetooth*. Пункт «Logitech BT Adapter» отобразится в списке устройств. Выберите его, чтобы подключиться к адаптеру.
5. Светодиодный индикатор начнет непрерывно светиться синим. Теперь можно воспроизводить музыку с аудиоустройства без использования проводов.
6. Для подключения второго устройства повторите шаги с 3 по 5.

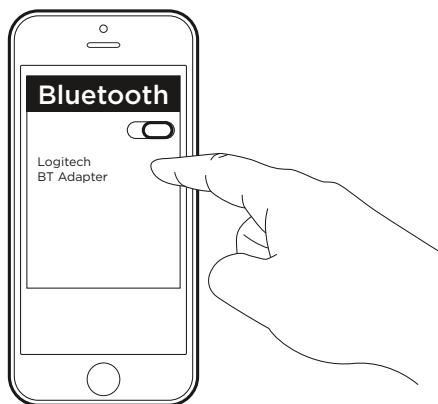
## ОДНОВРЕМЕННОЕ ПОДКЛЮЧЕНИЕ К ДВУМ УСТРОЙСТВАМ



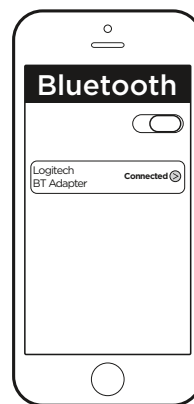
1. Выполните действия, указанные на предыдущей странице, для подключения обоих устройств к аудиоприемнику Logitech с поддержкой *Bluetooth*. Если связь прервется, в списке устройств с поддержкой *Bluetooth* выберите пункт «Logitech BT Adapter» и выполните повторное подключение.
2. Воспроизведите музыку на устройстве 1.
3. Приостановите воспроизведение на устройстве 1.
4. Включите воспроизведение на устройстве 2, после чего звук автоматически начнет воспроизводиться с устройства 2. Переключение между устройствами может занять несколько секунд.

## ПОВТОРНОЕ ПОДКЛЮЧЕНИЕ УСТРОЙСТВА С ПОДДЕРЖКОЙ *BLUETOOTH*

1



2



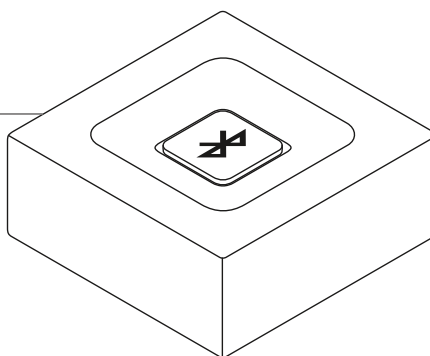
1. Аудиоприемник Logitech с поддержкой *Bluetooth* автоматически подключается к устройству, сопряжение с которым выполнялось в последний раз.
2. Если вы не планируете использовать последнее подключенное устройство, а хотите выполнить новое подключение к аудиоприемнику Logitech с поддержкой *Bluetooth*, выберите пункт «Logitech BT Adapter» в списке устройств *Bluetooth* на вашем устройстве.
3. Таким образом будет установлено подключение к приемнику Logitech с поддержкой *Bluetooth* для воспроизведения музыки с вашего устройства.

**ПРИМЕЧАНИЕ.** Аудиоприемник Logitech с поддержкой *Bluetooth* может хранить в памяти до восьми устройств *Bluetooth* (с возможностью одновременного подключения двух устройств).

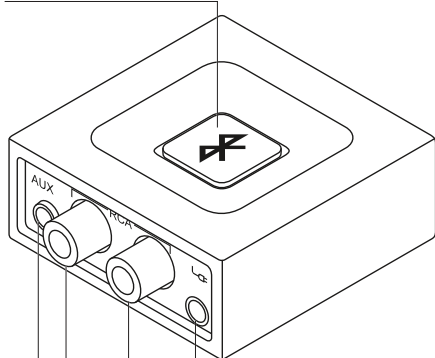
[www.logitech.com/support/bluetooth-audio-receiver](http://www.logitech.com/support/bluetooth-audio-receiver)

## OPIS URZĄDZENIA

Odbiornik audio *Bluetooth*  
firmy Logitech



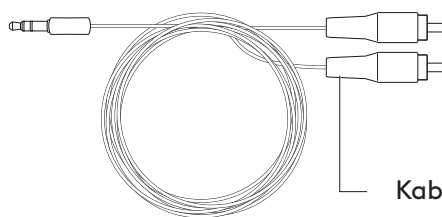
Przycisk  
parowania



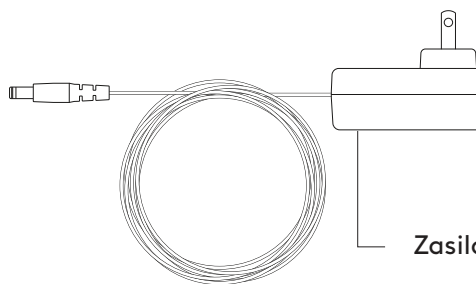
Złącze 3,5 mm  
(do transmisji  
dźwięku)

Złącze RCA

Złącze  
zasilania

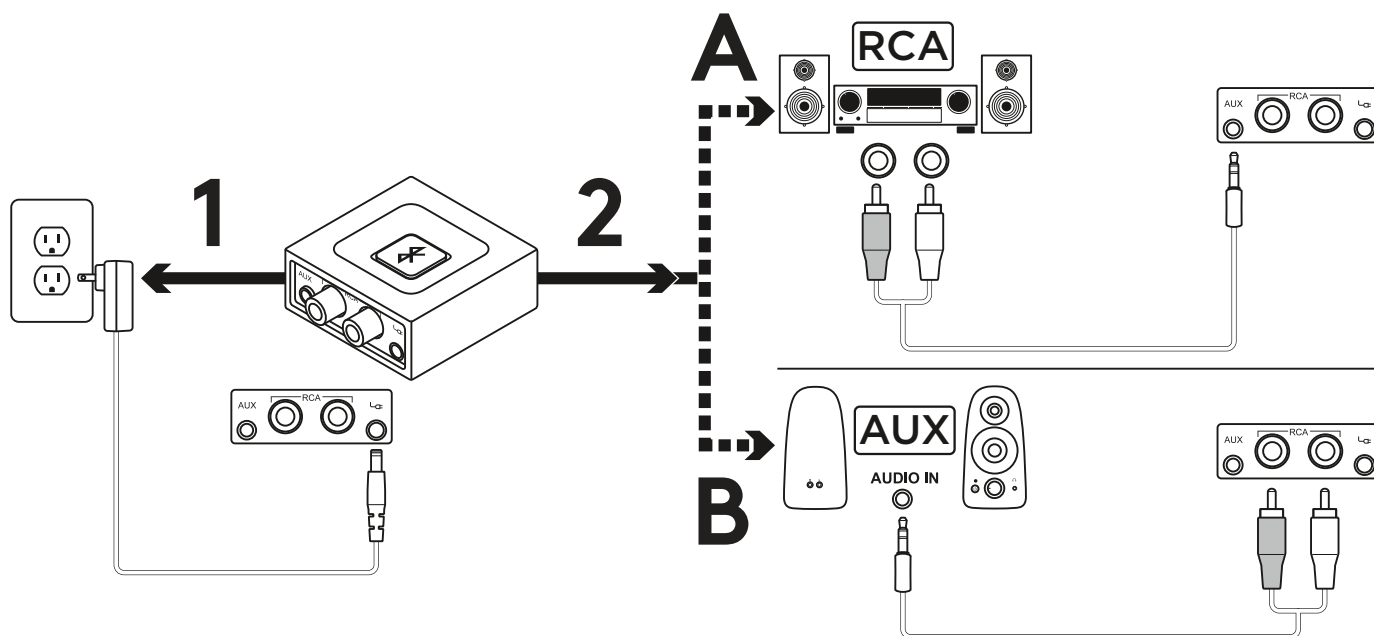


Kabel RCA-3,5 mm

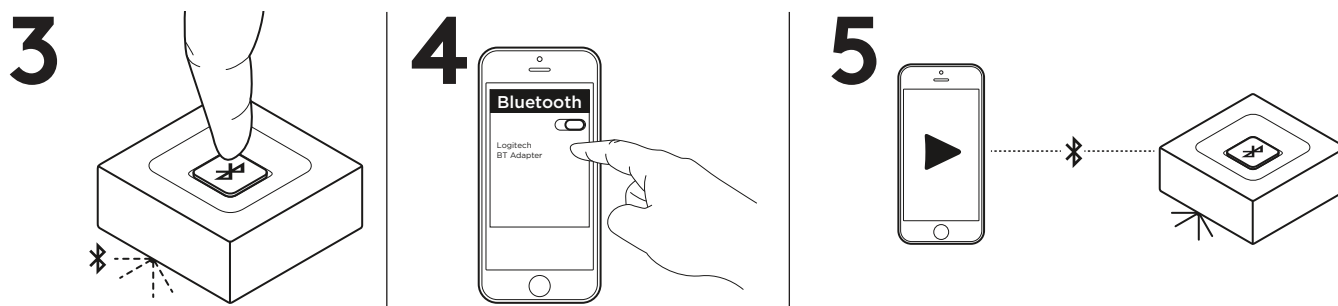


Zasilacz

## PODŁĄCZANIE ODBIORNNIKA DO GŁOŚNIKÓW



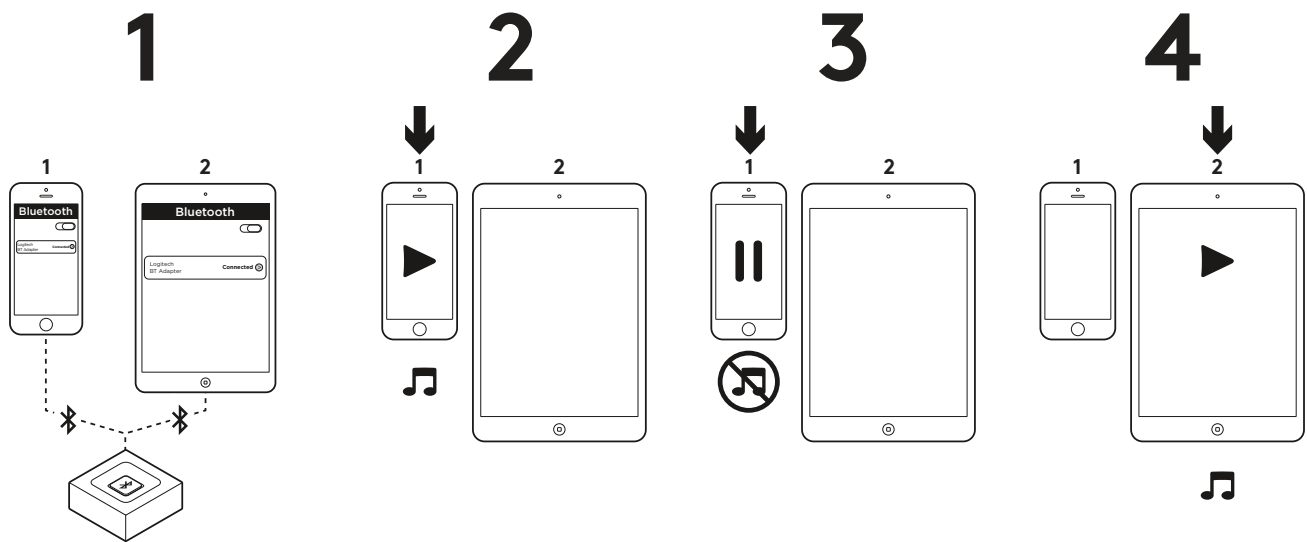
1. Podłącz zasilacz do odbiornika audio *Bluetooth* firmy Logitech. Następnie podłącz wtyczkę zasilania do gniazdka sieci elektrycznej.
- 2A. Jeśli Twój zestaw głośników jest wyposażony w wejście RCA:
  - Podłącz wtyczkę RCA do głośnika.
  - Drugą końcówkę tego kabla podłącz do odbiornika audio *Bluetooth* firmy Logitech.
- 2B. Jeśli Twój zestaw głośników jest wyposażony w wejście 3,5 mm:
  - Podłącz wtyczkę 3,5 mm do głośnika.
  - Drugą końcówkę tego kabla podłącz do odbiornika audio *Bluetooth* firmy Logitech.



3. Naciśnij przycisk parowania Bluetooth na odbiorniku audio *Bluetooth* firmy Logitech. Spowoduje to zainicjowanie parowania, a dioda LED zacznie migać (przy pierwszym użyciu proces parowania jest inicjowany automatycznie).
4. Włącz tryb *Bluetooth* w urządzeniu i rozpocznij skanowanie w poszukiwaniu urządzeń Bluetooth. Na liście urządzeń pojawi się pozycja „Logitech BT Adapter”. Wybierz ją i nawiąż połączenie.
5. Dioda LED zacznie świecić na niebiesko. Teraz możesz rozpocząć bezprzewodowe odtwarzanie muzyki z urządzenia audio.
6. Aby nawiązać połączenie z drugim urządzeniem, powtórz kroki od 3 do 5.



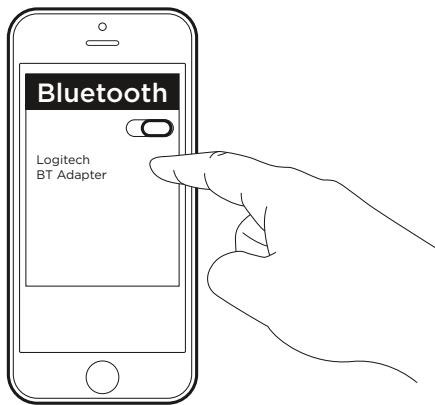
## PODŁĄCZANIE DWÓCH URZĄDZEŃ JEDNOCZEŚNIE



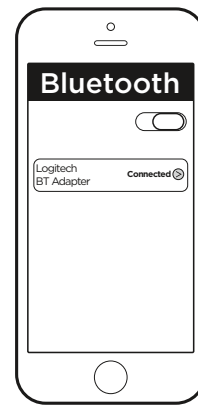
1. Upewnij się, że oba urządzenia zostały połączone z odbiornikiem audio *Bluetooth* firmy Logitech poprzez wykonanie kroków opisanych na poprzedniej stronie. Jeśli któreś urządzenie zostało rozłączone, sprawdź listę urządzeń *Bluetooth*, wybierz pozycję „Logitech BT Adapter” i ponownie nawiąż połączenie.
2. Rozpocznij odtwarzanie muzyki na urządzeniu nr 1.
3. Zatrzymaj odtwarzanie muzyki na urządzeniu nr 1.
4. Rozpocznij odtwarzanie muzyki na urządzeniu nr 2. Dźwięk zostanie przełączony automatycznie i rozpocznie się przesyłanie strumieniowe z urządzenia nr 2. Przełączenie urządzeń może potrwać kilka sekund.

## PONOWNE PODŁĄCZANIE URZĄDZENIA BLUETOOTH

1



2



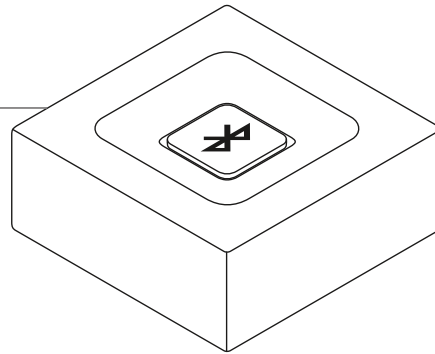
1. Odbiornik audio *Bluetooth* firmy Logitech łączy się automatycznie z ostatnim połączonym urządzeniem.
2. Jeśli nie używasz ostatnio połączanego urządzenia i chcesz ponownie nawiązać połączenie z odbiornikiem audio *Bluetooth* firmy Logitech, z listy urządzeń *Bluetooth* na urządzeniu wybierz pozycję „Logitech BT Adapter”.
3. Nastąpi ponowne połączenie z odbiornikiem audio *Bluetooth* firmy Logitech, dzięki czemu znów będzie można przesyłać strumieniowo muzykę z urządzenia.

**UWAGA:** Odbiornik audio *Bluetooth* firmy Logitech umożliwia zapisanie do ośmiu sparowanych urządzeń *Bluetooth* w pamięci (dwa urządzenia mogą być połączone jednocześnie).

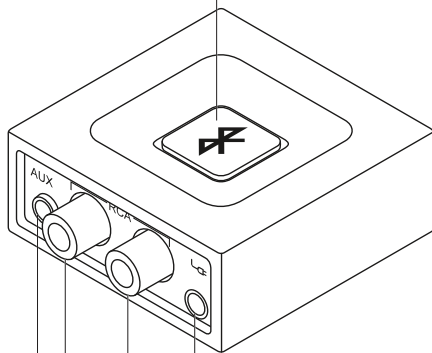
[www.logitech.com/support/bluetooth-audio-receiver](http://www.logitech.com/support/bluetooth-audio-receiver)

## A TERMÉK ISMERTETÉSE

Logitech *Bluetooth-kompatibilis* audió vevőegység



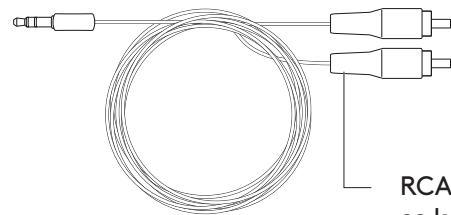
Egyérintéses párosítógomb



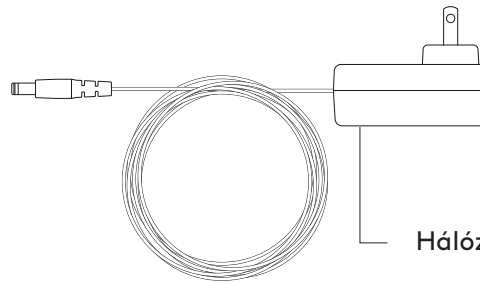
3,5 mm-es (hang) csatlakozó

RCA-csatlakozó

Hálózati csatlakozó

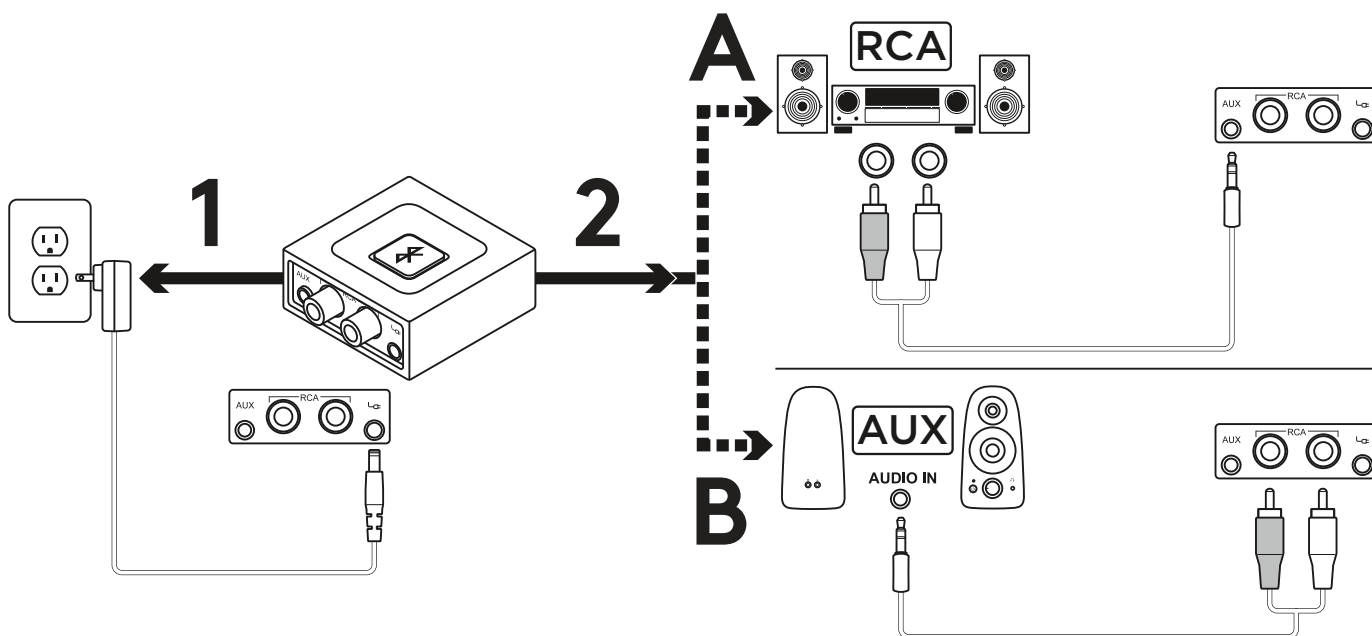


RCA-3,5 mm-es kábel

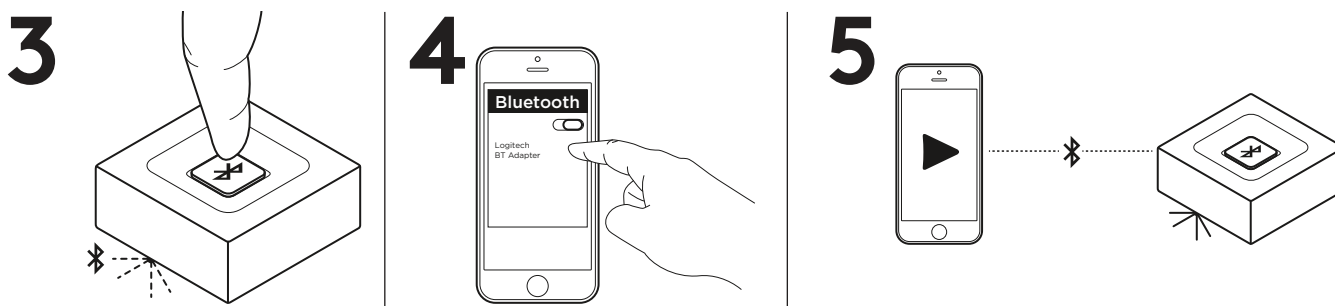


Hálózati tápegység

## VEVŐEGYSÉG CSATLAKOZTATÁSA HANGSZÓRÓIHOZ

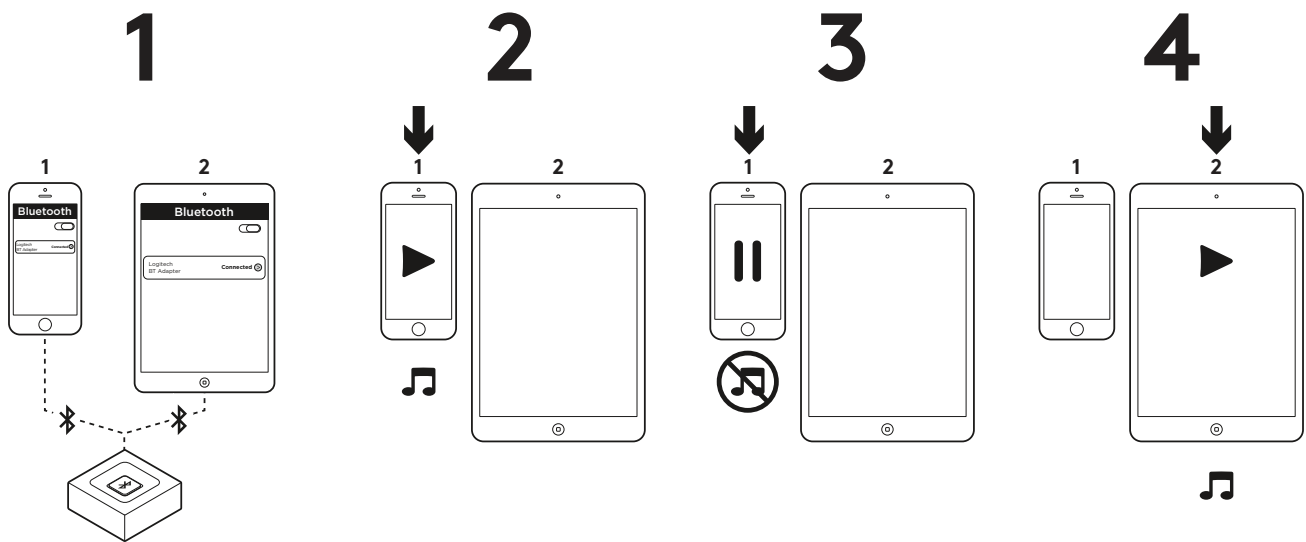


1. Csatlakoztassa a tápegységet a Logitech *Bluetooth*-kompatibilis audió vevőegységéhez. Ezután csatlakoztassa a tápkábelt egy elektromos aljzathoz.
- 2A. Ha hangszórórendszerén RCA-bemenet található:
  - Csatlakoztassa az RCA-csatlakozót a hangszóróhoz.
  - Csatlakoztassa a kábel másik végét a Logitech *Bluetooth*-kompatibilis audió vevőegységhez.
- 2B. Ha hangszórórendszerén 3,5 mm-es bemenet található:
  - Csatlakoztassa a 3,5 mm-es csatlakozót a hangszóróhoz.
  - Csatlakoztassa a kábel másik végét a Logitech *Bluetooth*-kompatibilis audió vevőegységhez.



3. Nyomja le a *Bluetooth*-párosítás gombot a Logitech *Bluetooth*-kompatibilis audió vevőegységhez. Ezután megkezdődik a párosítás folyamata, a LED pedig villogni kezd (az eszköz első használatakor a párosítás folyamata automatikusan elindul).
4. Kapcsolja be a *Bluetooth* kapcsolatot készülékén, és keressen párttázzással *Bluetooth*-eszközöket. Az eszközlistán megjelenik a „Logitech BT Adapter”. Jelölje ki és csatlakozzon hozzá.
5. A LED folyamatos kék fényre vált. Ezután vezeték nélkül játszhat le zenét hangszközén.
6. A második eszköz csatlakoztatásához ismételje meg a 3–5. lépéseket.

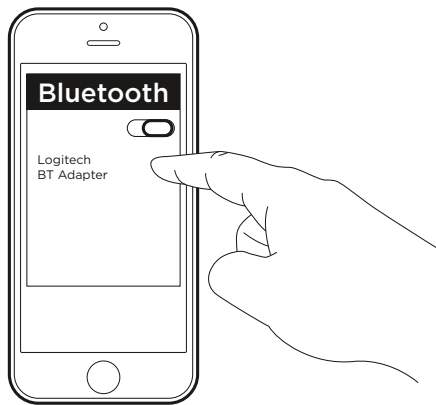
## CSATLAKOZÁS EGYIDEJŰLEG KÉT ESZKÖZHÖZ



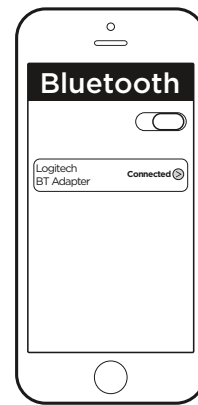
1. Csatlakoztassa két eszközt a Logitech *Bluetooth*-kompatibilis audió vevőegységhez az előző lapon ismertetett lépések szerint. Amennyiben le lett csatlakoztatva, ellenőrizze a *Bluetooth*-eszközök listáját, válassza ki a „Logitech BT adapter” lehetőséget, majd csatlakozzon újra.
2. Indítsa el a lejátszást az 1. eszközön.
3. Zene szüneteltetése az 1. eszközön.
4. Zene lejátszása a 2. eszközön – a hang automatikusan átvált, a hangtovábbítás pedig a 2. eszközről történik meg. Az eszközök közötti váltás eltarthat néhány másodpercig.

## BLUETOOTH-ESZKÖZ CSATLAKOZTATÁSA

1



2

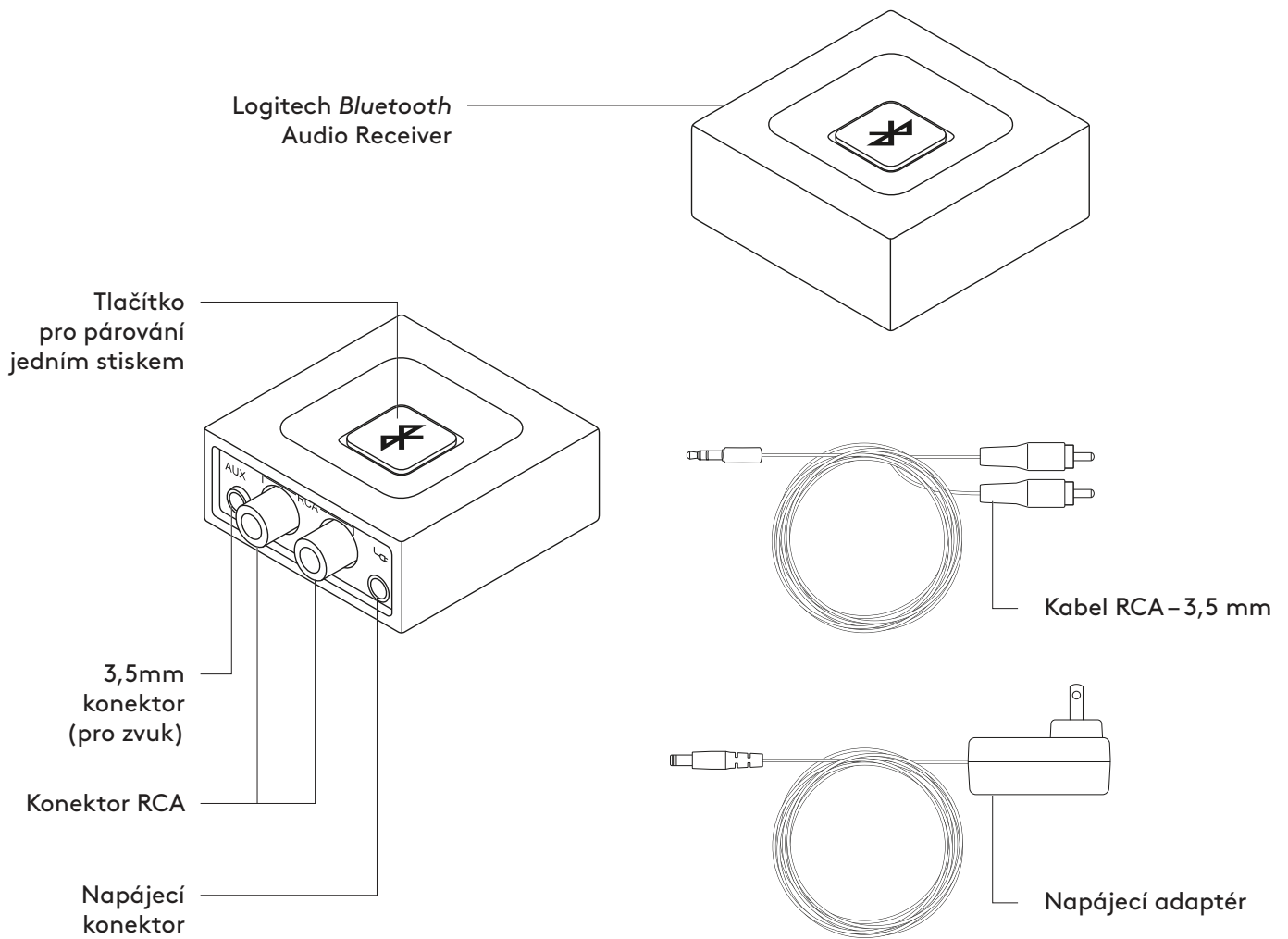


1. A Logitech Bluetooth-kompatibilis audió vevőegység automatikusan újracsatlakoztatja az utoljára csatlakozó eszközt.
2. Ha nem használja a legutoljára csatlakozott eszközt, és újra csatlakozni szeretne a Logitech Bluetooth-kompatibilis audió vevőegységhez, ki kell választania készülékén egy Logitech BT-adaptert a Bluetooth-eszközök listájában.
3. Most újra csatlakozik Logitech Bluetooth-kompatibilis vevőegységéhez, és újra közvetíthet zenét készülékéről.

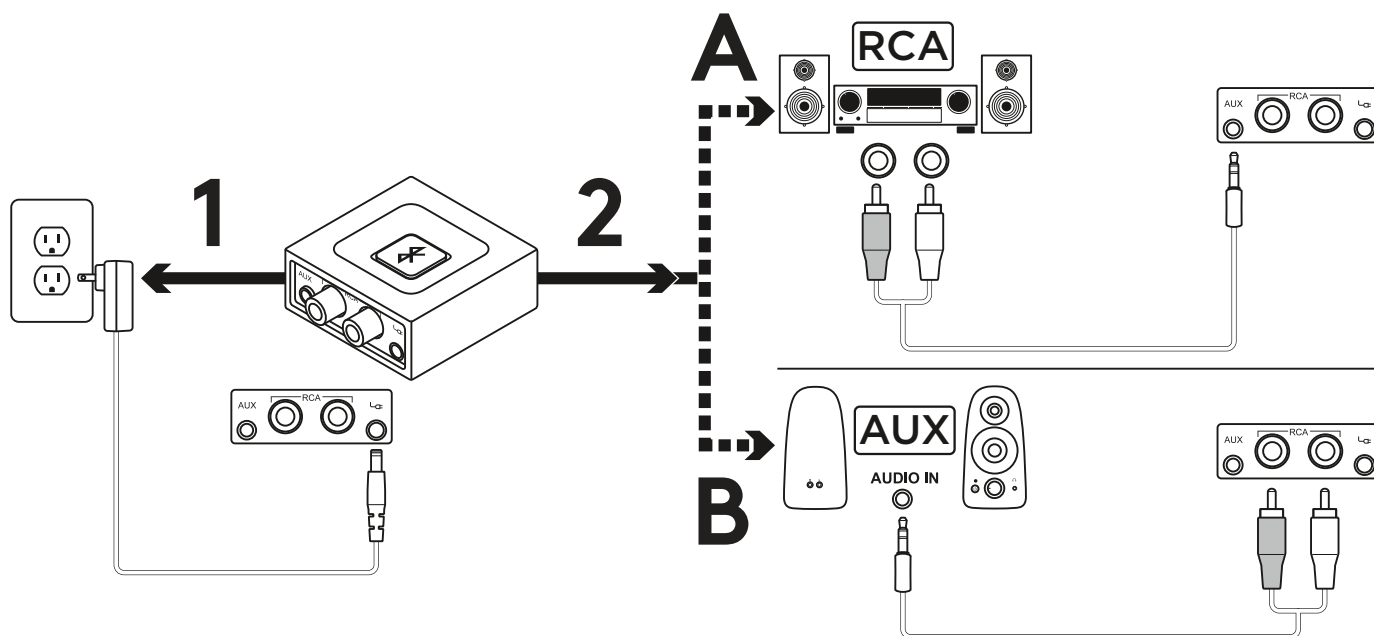
**MEGJEGYZÉS:** A Logitech Bluetooth-kompatibilis audió vevőegység akár nyolc Bluetooth-készüléket is tárolhat memóriájában (egyidejűleg két eszköz csatlakozhat).

[www.logitech.com/support/bluetooth-audio-receiver](http://www.logitech.com/support/bluetooth-audio-receiver)

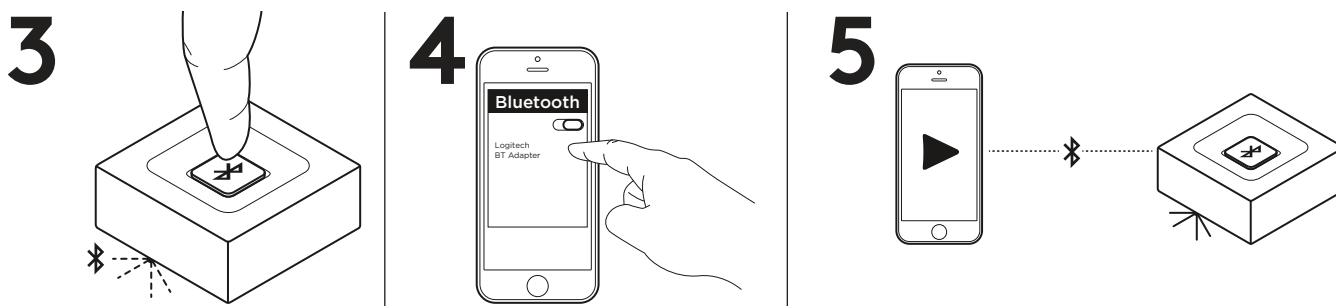
## POPIS PRODUKTU



## PŘIPOJTE PŘIJÍMAČ K REPRODUKTORŮM



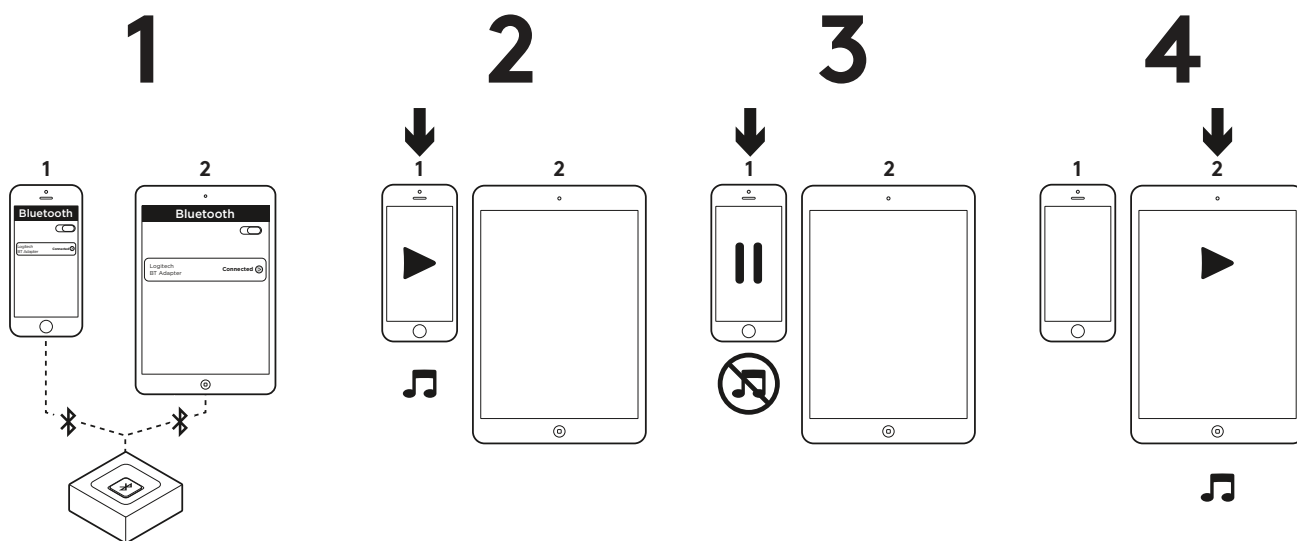
1. Připojte zdroj napájení k přijímači Logitech *Bluetooth* Audio Receiver. Poté zapojte druhý konec napájecího kabelu do elektrické zásuvky.
- 2A. Pokud je váš reproduktorový systém vybaven vstupem RCA:
  - Připojte RCA konektor k reproduktoru.
  - Druhý konec kabelu připojte k přijímači Logitech *Bluetooth* Audio Receiver.
- 2B. Pokud je váš reproduktorový systém vybaven 3,5mm vstupem:
  - Připojte 3,5 mm konektor k reproduktoru.
  - Druhý konec kabelu připojte k přijímači Logitech *Bluetooth* Audio Receiver.



3. Stiskněte tlačítko pro spárování *Bluetooth* na přijímači Logitech *Bluetooth* Audio Receiver. Zahájí se proces párování a indikátor LED začne blikat (pokud zařízení zapínáte poprvé, proces párování se zahájí automaticky).
4. Zapněte režim *Bluetooth* na svém zařízení a vyhledejte zařízení *Bluetooth*. V seznamu zařízení se zobrazí „Logitech BT Adapter“. Vyberte jej a připojte se k němu.
5. Indikátor LED začne svítit modře. Nyní můžete začít bezdrátově přehrávat hudbu z vašeho audio zařízení.
6. Chcete-li připojit své druhé zařízení, zopakujte postup v krocích 3 až 5.



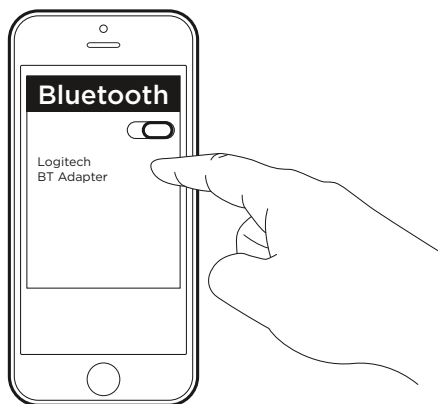
## PŘIPOJIT MŮŽETE AŽ DVĚ ZAŘÍZENÍ SOUBĚŽNĚ



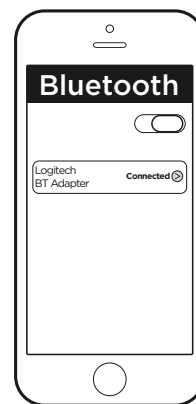
1. Ujistěte se, že jsou obě zařízení připojena k přijímači Logitech *Bluetooth* Audio Receiver podle pokynů uvedených na předchozí stránce. V případě, že jsou odpojena, projděte seznam zařízení *Bluetooth*, vyberte možnost „Logitech BT Adapter“ a pokus o připojení zopakujte.
2. Zahajte přehrávání hudby na zařízení 1.
3. Pozastavte přehrávání hudby na zařízení 1.
4. Zahajte přehrávání hudby na zařízení 2. Automaticky dojde k přepnutí a zvuk se začne přenášet ze zařízení 2. Přepnutí mezi zařízeními může trvat několik sekund.

## OPAKOVANÉ PŘIPOJENÍ K ZAŘÍZENÍ *BLUETOOTH*

1



2

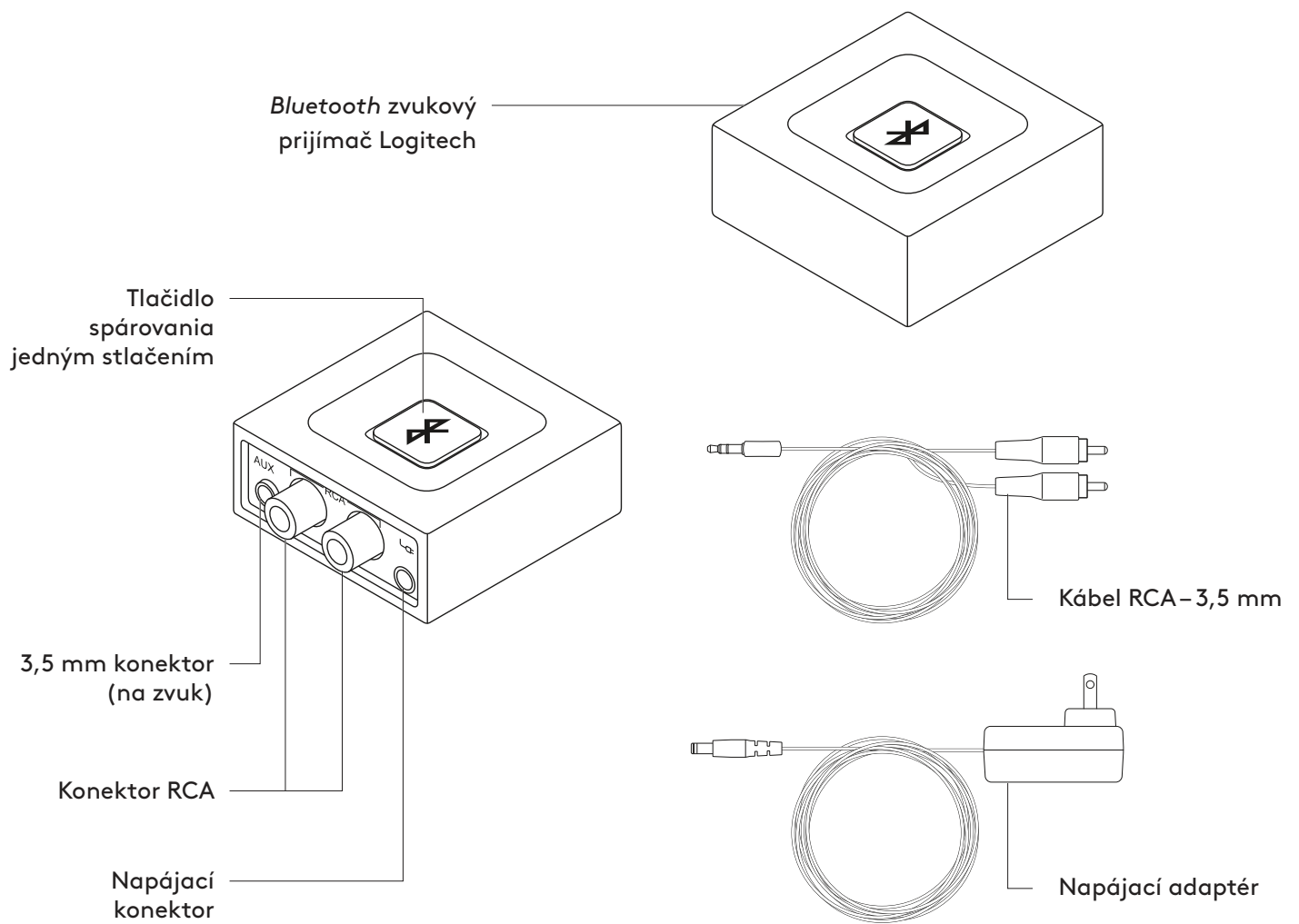


1. Přijímač Logitech *Bluetooth* Audio Receiver se automaticky pokusí připojit k naposledy připojenému zařízení.
2. Pokud nepoužíváte naposledy připojené zařízení, a chcete se znovu připojit k přijímači Logitech *Bluetooth* Audio Receiver, je třeba vybrat adaptér Logitech BT ze seznamu zařízení *Bluetooth* na vašem zařízení.
3. Nyní jste znovu připojeni k přijímači Logitech *Bluetooth* Receiver a můžete opět přenášet hudbu ze svého zařízení.

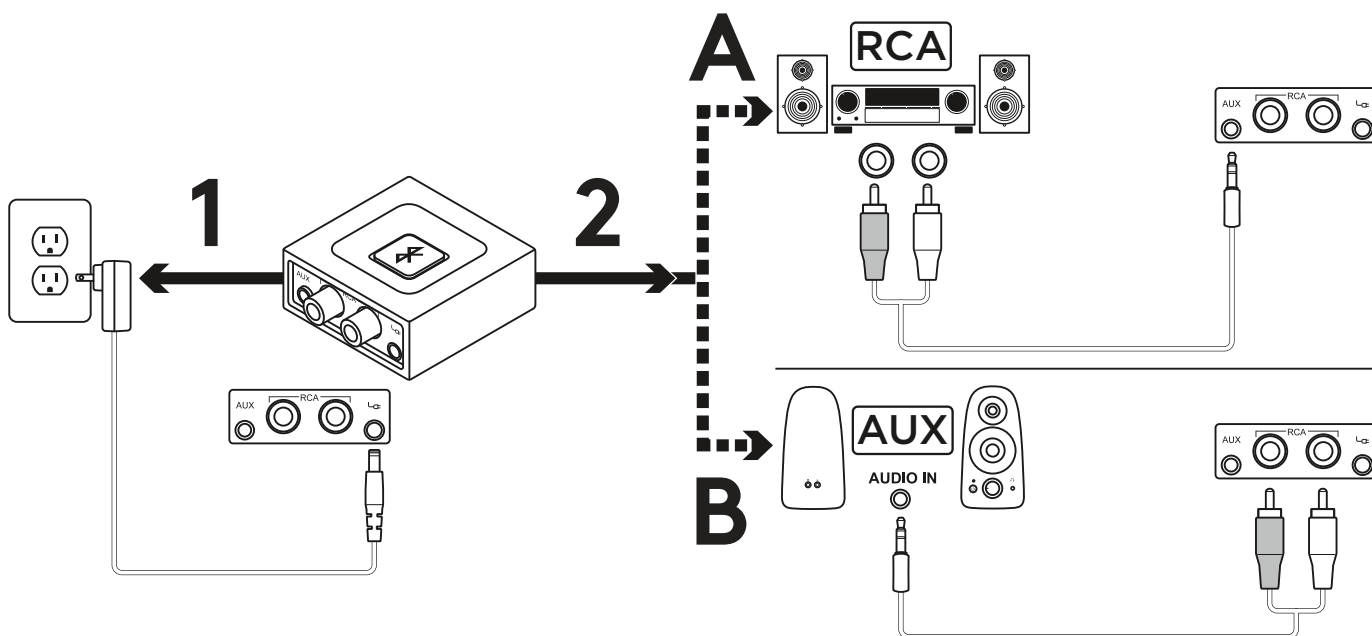
**POZNÁMKA:** Přijímač Logitech *Bluetooth* Audio Receiver umožňuje do své paměti uložit až osm zařízení *Bluetooth* (dvě zařízení je možné připojit souběžně).

[www.logitech.com/support/bluetooth-audio-receiver](http://www.logitech.com/support/bluetooth-audio-receiver)

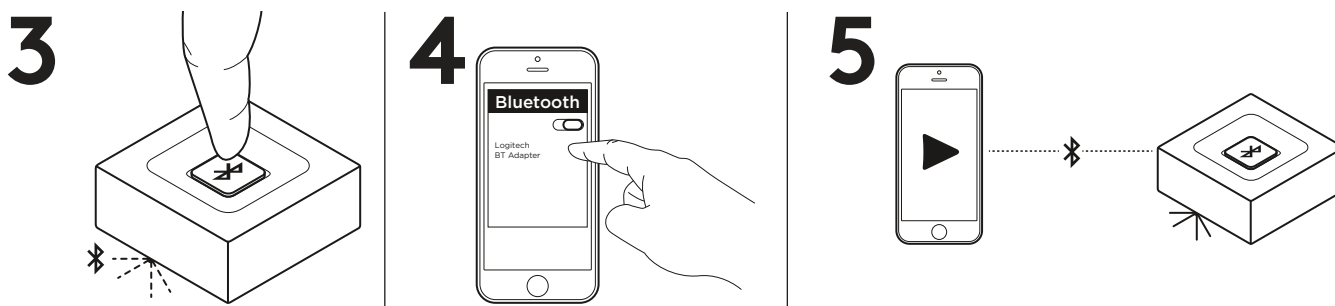
## POPIS PRODUKTU



## PRIPOJENIE PRIJÍMAČA K REPRODUKTOROM

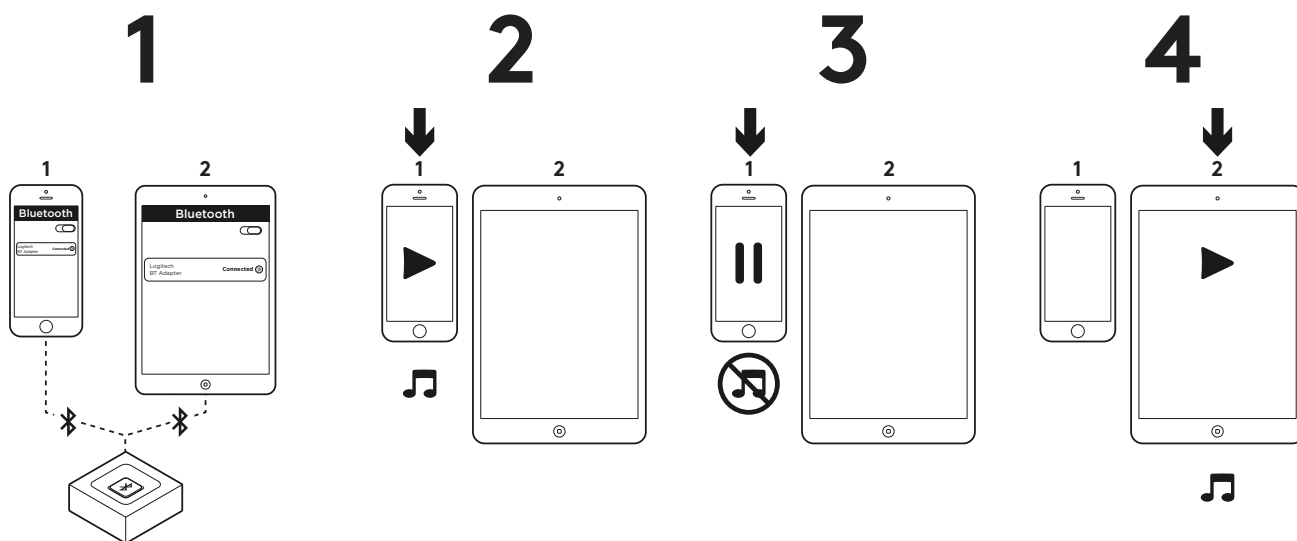


1. Pripojte napájanie k *Bluetooth* zvukovému prijímaču Logitech. Zasuňte zástrčku do elektrickej zásuvky.
- 2A. Ak máte v reproduktorovom systéme RCA vstup:
  - Pripojte RCA konektor k reproduktoru.
  - Opačný koniec kábla pripojte k *Bluetooth* zvukovému prijímaču Logitech.
- 2B. Ak máte v reproduktorovom systéme 3,5 mm vstup:
  - Pripojte 3,5 mm konektor k reproduktoru.
  - Opačný koniec kábla pripojte k *Bluetooth* zvukovému prijímaču Logitech.



3. Stlačte párovacie tlačidlo *Bluetooth* na *Bluetooth* zvukovom prijímači Logitech. Začne sa proces párovania a LED indikátor začne blikať (ak zariadenie zapínate prvýkrát, proces párovania sa začne automaticky).
4. Zapnite *Bluetooth* na svojom zariadení a vyhľadajte *Bluetooth* zariadenia. V zozname zariadení sa zobrazí „Logitech BT Adapter“. Vyberte ho a pripojte sa k nemu.
5. LED indikátor bude svietiť neprerušovaným modrým svetlom. Teraz môžete prehrávať hudbu na svojom zvukovom zariadení bezdrôtovo.
6. Ak chcete pripojiť svoje druhé zariadenie, zopakujte postup v krokoch 3 až 5.

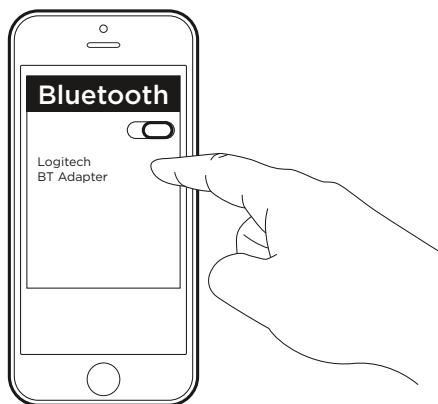
## PRIPOJENIE DVOCH ZARIADENÍ SÚČASNE



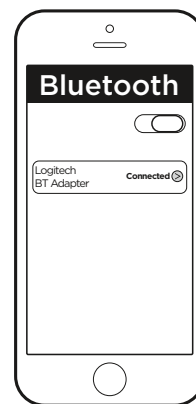
1. Skontrolujte, či sú obe zariadenia pripojené k *Bluetooth* zvukovému prijímaču Logitech podľa pokynov na predchádzajúcej strane. Ak boli odpojené, skontrolujte zoznam *Bluetooth* zariadení, vyberte možnosť Logitech BT Adapter a zopakujte pripojenie.
2. Spustíte prehrávanie hudby na zariadení 1.
3. Pozastavte prehrávanie hudby na zariadení 1.
4. Spustíte prehrávanie hudby na zariadení 2. Zvuk sa automaticky prepne a spustí sa streamovanie zo zariadenia 2. Prepnutie medzi zariadeniami môže trvať niekoľko sekúnd.

## OPĀTOVNÉ PRIPOJENIE K *BLUETOOTH* ZARIADENIU

1



2



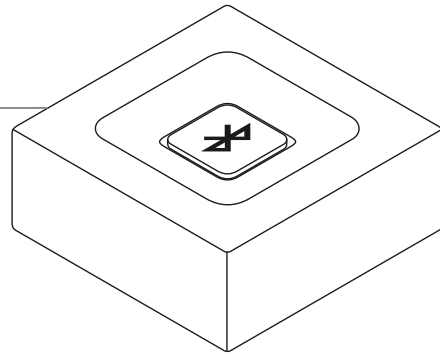
1. *Bluetooth* zvukový prijímač Logitech sa automaticky pripojí znova k poslednému pripojenému zariadeniu.
2. Ak nepoužívate naposledy pripojené zariadenie a chcete sa znova pripojiť k *Bluetooth* zvukovému prijímaču Logitech, v zozname zariadení vo svojom *Bluetooth* zariadení vyberte možnosť Logitech BT Adapter.
3. Znova sa pripojíte k svojmu *Bluetooth* prijímaču Logitech a budete môcť streamovať hudbu zo svojho zariadenia.

**POZNÁMKA:** Do pamäte *Bluetooth* zvukového prijímača Logitech môžete uložiť až osem *Bluetooth* zariadení (naraz sa môžu pripojiť dve zariadenia).

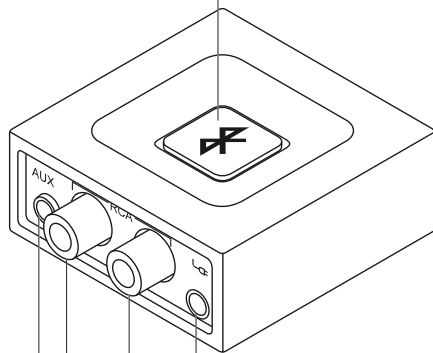
[www.logitech.com/support/bluetooth-audio-receiver](http://www.logitech.com/support/bluetooth-audio-receiver)

## ОЗНАЙОМЛЕННЯ З ПРИСТРОЄМ

Аудіоприймач Logitech із підтримкою *Bluetooth*



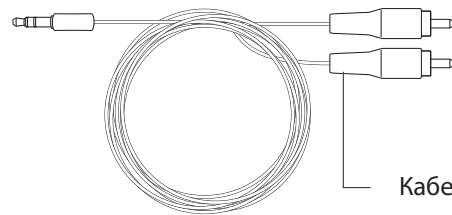
Кнопка сполучення одним натисканням



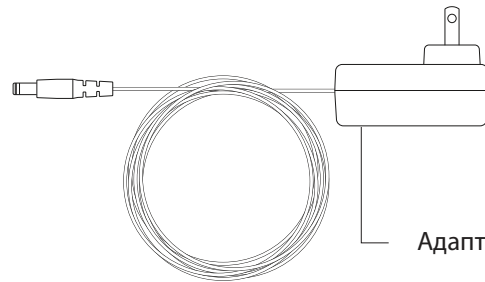
Роз'єм 3,5 мм (для аудіопристроїв)

RCA-роз'єм

Роз'єм живлення

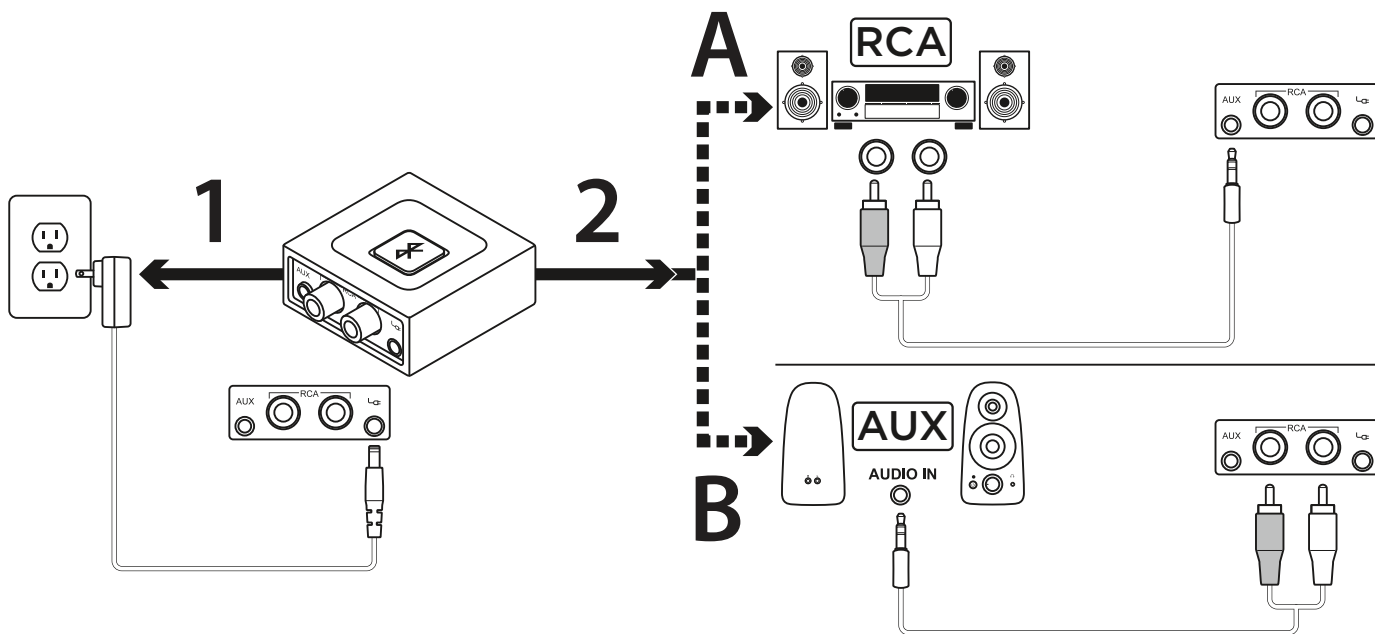


Кабель RCA – 3,5 мм

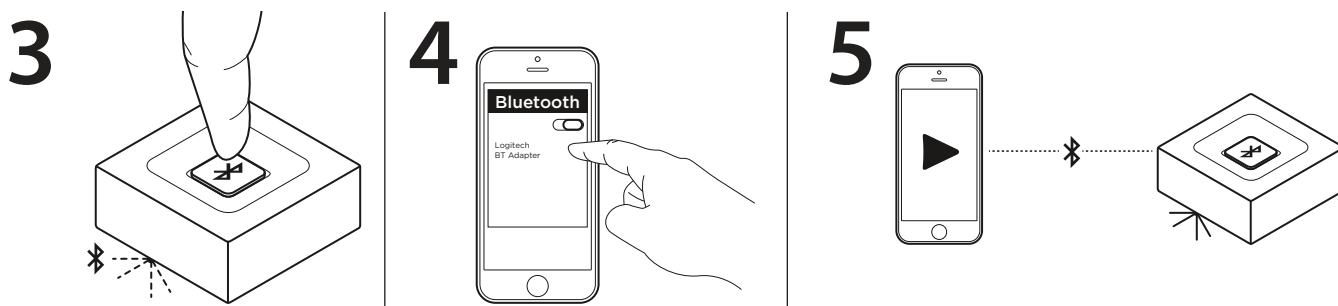


Адаптер живлення

## ПІДКЛЮЧЕННЯ ПРИЙМАЧА ДО КОЛОНОК



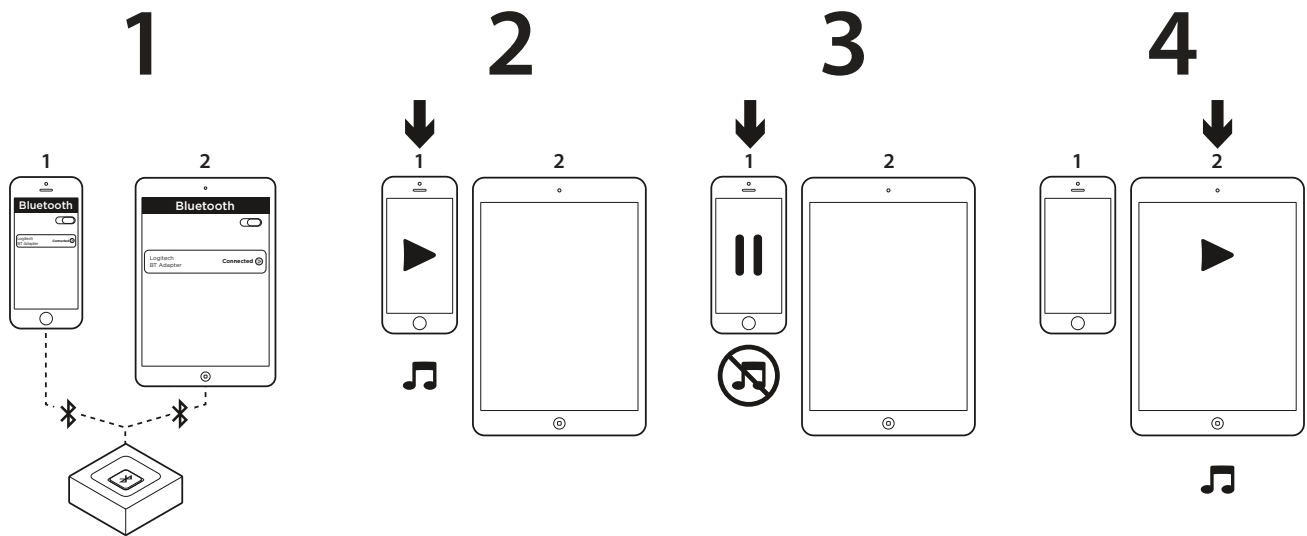
1. Підключіть блок живлення до аудіоприймача Logitech із підтримкою *Bluetooth*. Потім під'єднайте штепсель до розетки.
- 2A. Якщо на вашій акустичній системі є вхід RCA, виконайте такі дії.
  - Підключіть RCA-роз'єм до колонки.
  - Підключіть інший кінець кабелю до аудіоприймача Logitech із підтримкою *Bluetooth*.
- 2B. Якщо на вашій акустичній системі є вхід 3,5 мм, виконайте такі дії.
  - Підключіть роз'єм 3,5-мм до колонки.
  - Підключіть інший кінець кабелю до аудіоприймача Logitech із підтримкою *Bluetooth*.



3. Натисніть кнопку сполучення *Bluetooth* на аудіоприймачі Logitech із підтримкою *Bluetooth*. Це запустить процес з'єднання з пристроєм, і світловий індикатор почне блимати (під час першого використання процес з'єднання розпочнеться автоматично).
4. Увімкніть режим *Bluetooth* на пристрої та виконайте пошук пристроїв із підтримкою *Bluetooth*. Пункт «Logitech BT Adapter» відобразиться у списку пристроїв. Виберіть його, щоб підключитися до адаптера.
5. Світлодіодний індикатор почне безперервно світитися синім. Тепер відтворювати музику з пристрою можна без використання дротів.
6. Для підключення другого пристрою повторіть кроки 3–5.



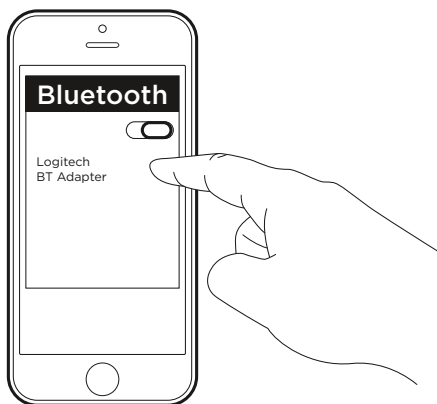
## ОДНОЧАСНЕ ПІДКЛЮЧЕННЯ ДО ДВОХ ПРИСТРОЇВ



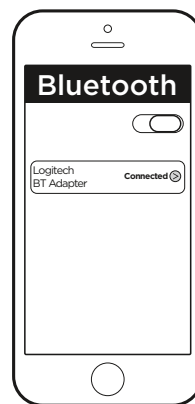
1. Виконайте вказівки, зазначені на попередній сторінці, щоб підключити обидва пристрої до аудіоприймача Logitech із підтримкою *Bluetooth*. Якщо зв'язок буде перервано, у списку пристроїв із підтримкою *Bluetooth* виберіть пункт «Logitech BT Adapter» і виконайте повторне підключення.
2. Відтворіть музику на пристрої 1.
3. Призупиніть відтворення на пристрої 1.
4. Увімкніть відтворення на пристрої 2, після чого звук автоматично почне відтворюватися з пристрою 2. Перемикання між пристроями може тривати декілька секунд.

## ПОВТОРНЕ ПІДКЛЮЧЕННЯ ПРИСТРОЮ ІЗ ПІДТРИМКОЮ *BLUETOOTH*

1



2



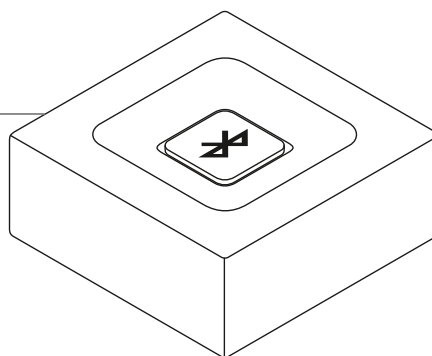
1. Аудіоприймач Logitech із підтримкою *Bluetooth* автоматично підключається до пристрою, з'єднання з яким виконувалося минулого разу.
2. Якщо ви не плануєте використовувати останній підключений пристрій, а натомість хочете виконати нове підключення до аудіоприймача Logitech із підтримкою *Bluetooth*, виберіть пункт «Logitech BT Adapter» у списку пристроїв *Bluetooth* на вашому пристрої.
3. Відтак буде встановлено підключення до приймача Logitech із підтримкою *Bluetooth* для відтворення музики з вашого пристрою.

**ПРИМІТКА.** У пам'яті аудіоприймача Logitech із підтримкою *Bluetooth* може зберігатися до восьми пристроїв *Bluetooth* (із можливістю одночасного підключення двох пристроїв).

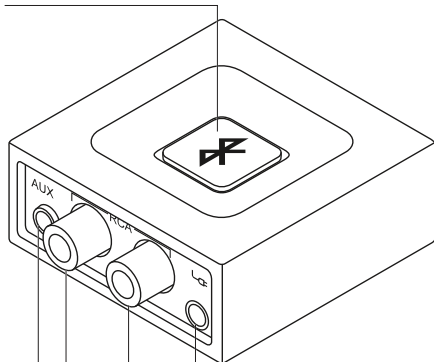
[www.logitech.com/support/bluetooth-audio-receiver](http://www.logitech.com/support/bluetooth-audio-receiver)

## TOOTE TUTVUSTUS

Logitech *Bluetooth*  
Audio Receiver



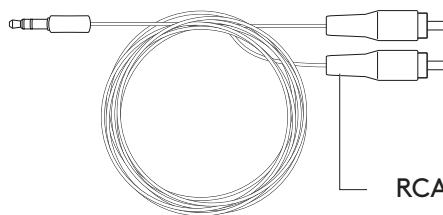
Ühe vajutusega  
sidumise nupp



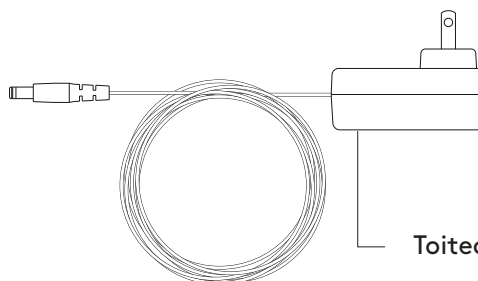
3,5 mm pesa  
(heli jaoks)

RCA-pesa

Toitekonnektor

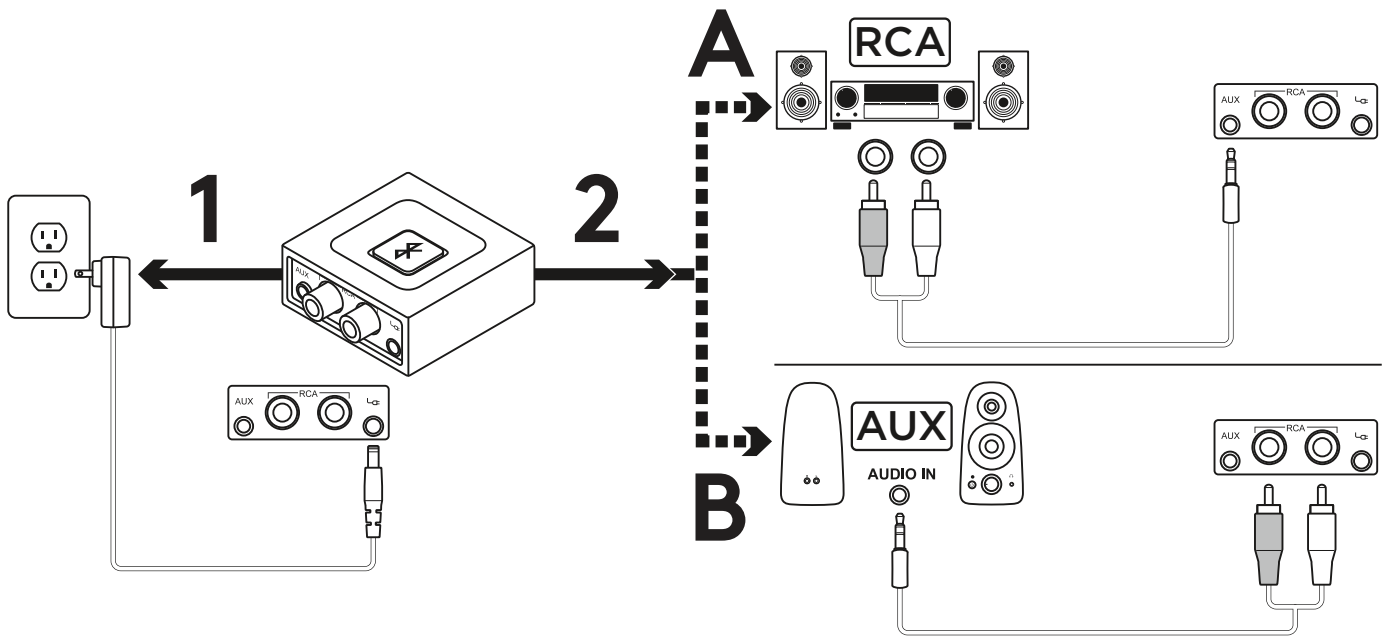


RCA-3,5 mm kaabel

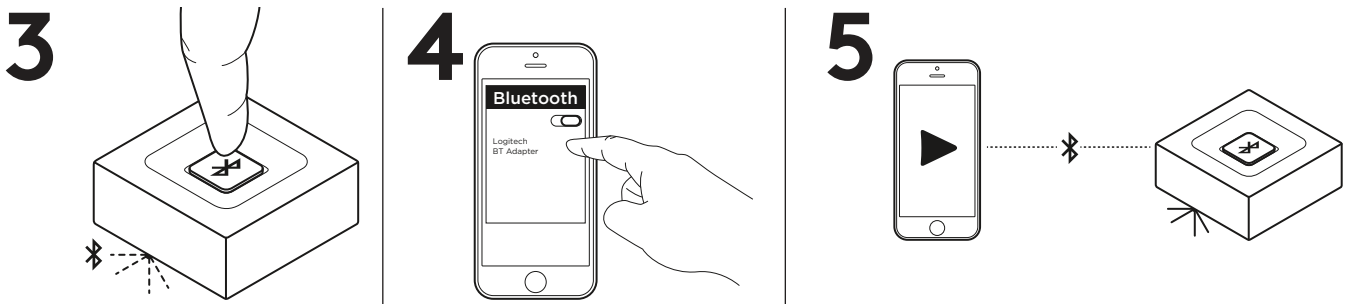


Toiteadapter

## VASTUVÖTJA ÜHENDAMINE KÕLARITEGA

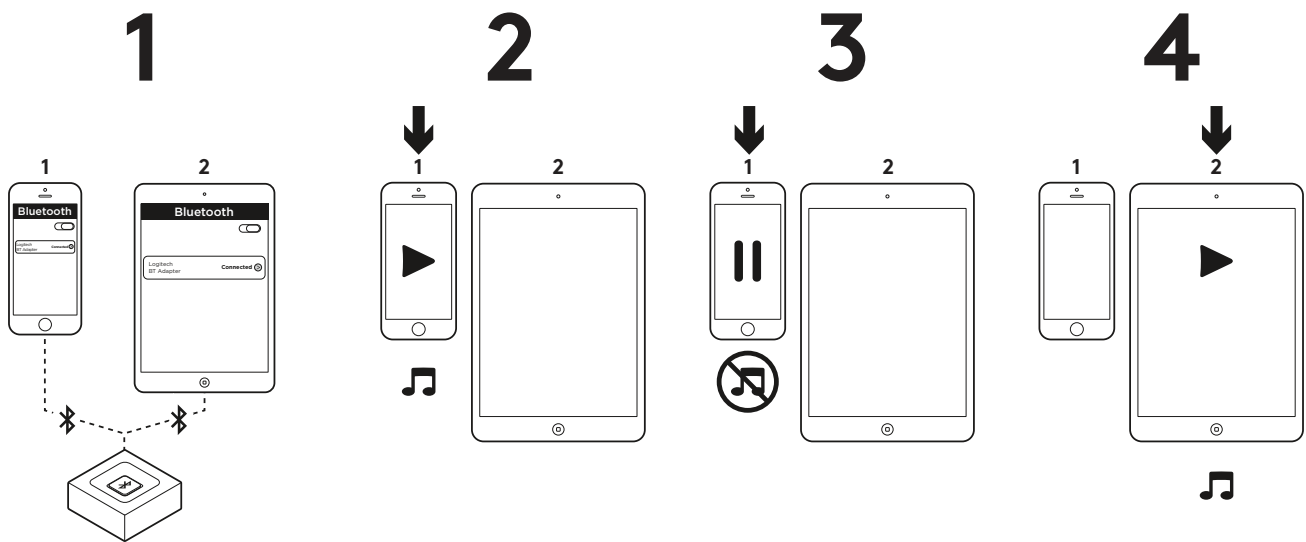


1. Ühendage toitejuhtme üks ots helivastuvõtjaga Logitech *Bluetooth* Audio Receiver. Seejärel ühendage toitejuhtme pistik vooluvõrku.
- 2A. Kui teie kõlarisüsteemil on RCA-sisend:
  - Ühendage RCA-pistik kõlariga.
  - Ühendage kaabli teine ots helivastuvõtjaga Logitech *Bluetooth* Audio Receiver.
- 2B. Kui teie kõlarisüsteemil on 3,5 mm sisend:
  - Ühendage 3,5 mm pistik kõlariga.
  - Ühendage kaabli teine ots helivastuvõtjaga Logitech *Bluetooth* Audio Receiver.



3. Vajutage helivastuvõtja Logitech *Bluetooth* Audio Receiver Bluetooth-ühildamise nuppu. See käivitab ühildamise ja LED hakkab vilkuma (esmakordse kasutaja puhul käivitub ühildamisprotsess automaatselt).
4. Lülitage *Bluetooth* seadmes sisse ja otsige *Bluetooth*-seadmeid. Näete seadmete loendis valikut „Logitech BT Adapter“. Valige see ja looge ühendus.
5. LED hakkab püsivalt siniselt põlema. Nüüd saate oma heliseadmest juhtmevabalt muusikat mängida.
6. Teise seadmega ühenduse loomiseks korrake toiminguid 3–5.

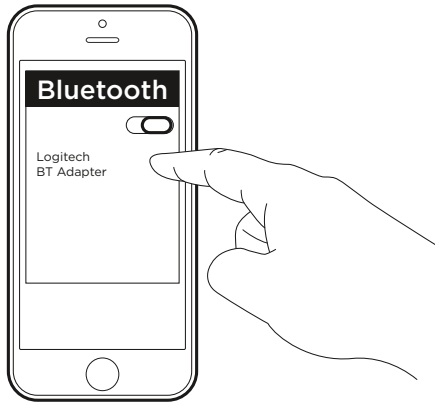
## KAHE SEADMEGA SAMAAEGSELT ÜHENDUSE LOOMINE



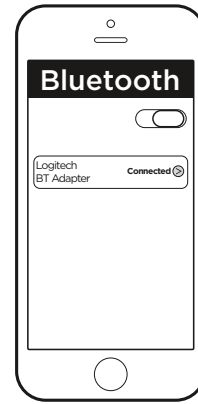
1. Veenduge, et teie kaks seadet on eelmisel lehel kirjeldatud juhiste järgi helivastuvõtjaga Logitech Bluetooth Audio Receiver ühendatud. Kui teie ühendus on katkenud, vaadake oma Bluetooth-seadmete loendit, valige „Logitech BT Adapter“ ja looge ühendus uuesti.
2. Esitage 1. seadmes muusikat.
3. Pange muusika 1. seadmes pausile.
4. Hakake 2. seadmes muusikat esitama. Heli peaks automaatselt ümber lülituma ja 2. seadmest esitama hakkama. Seadmete vahel ümberlülitumine võib võtta mõne sekundi aega.

## BLUETOOTH-SEADME UUESTI ÜHENDAMINE

1



2



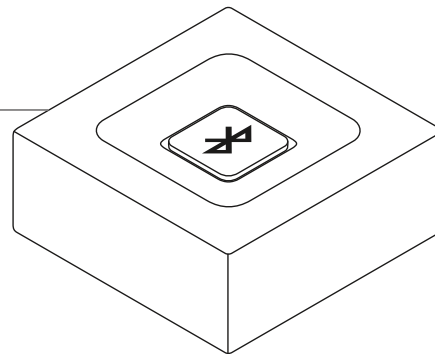
1. Logitech *Bluetooth* Audio Receiver loob viimati ühendatud seadmega automaatselt uuesti ühenduse.
2. Kui te ei kasuta viimati ühendatud seadet ja soovite helivastuvõtja Logitech *Bluetooth* Audio Receiver uuesti ühendada, peate oma seadme *Bluetooth*-seadmete loendis tegema valiku „Logitech BT Adapter“.
3. Seejärel olete taas helivastuvõtjaga Logitech *Bluetooth* Receiver ühendatud ja saate muusikat uuesti seadmest esitada.

**MÄRKUS.** Helivastuvõtja Logitech *Bluetooth* Audio Receiver on võimeline oma mälus salvestama kuni kaheksa *Bluetooth*-seadet (samaaegselt saab ühendada kaks).

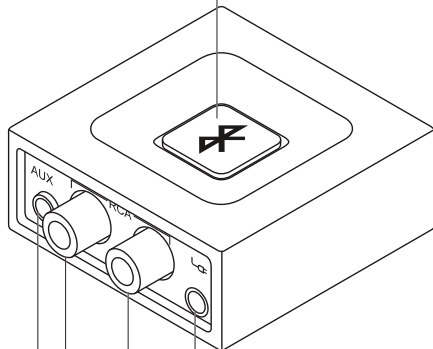
[www.logitech.com/support/bluetooth-audio-receiver](http://www.logitech.com/support/bluetooth-audio-receiver)

# PĀRZINIET SAVU IERĪCI

Logitech *Bluetooth*  
skaņas uztvērējs



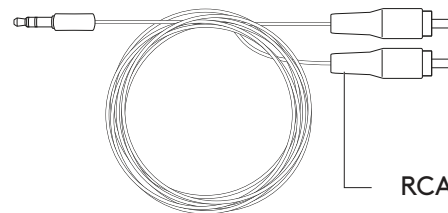
Poga savienošanai  
pārī ar vienu  
spiedienu



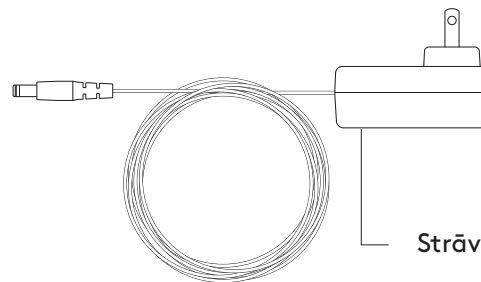
3,5 mm ligzda  
(skaņai)

RCA ligzda

Strāvas  
savienotājs

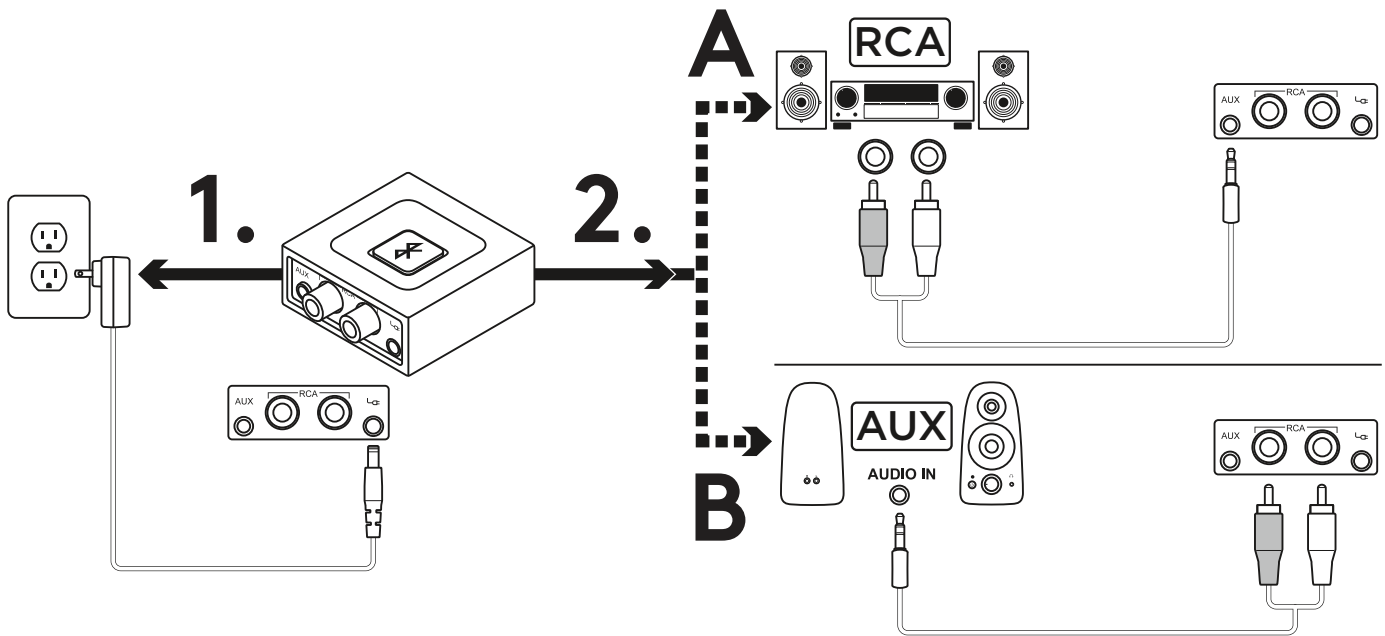


RCA uz 3,5 mm kabeļa

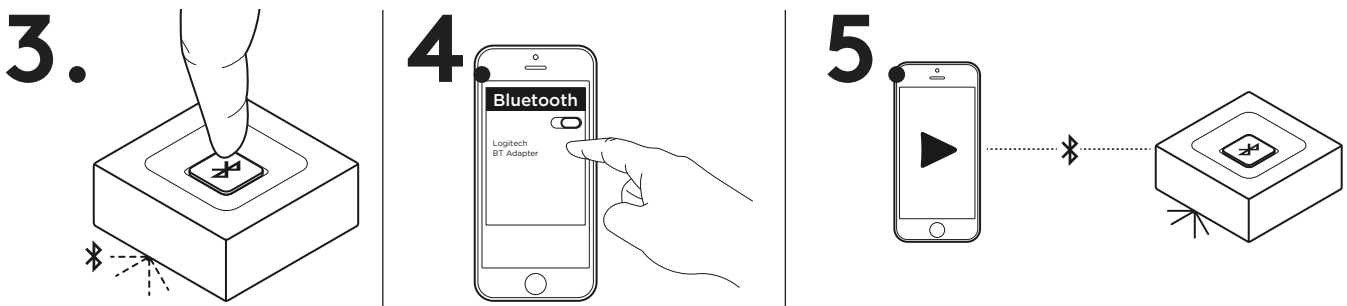


Strāvas adapteris

## UZTVĒRĒJA PIEVIENOŠANA SKAĻRUŅIEM



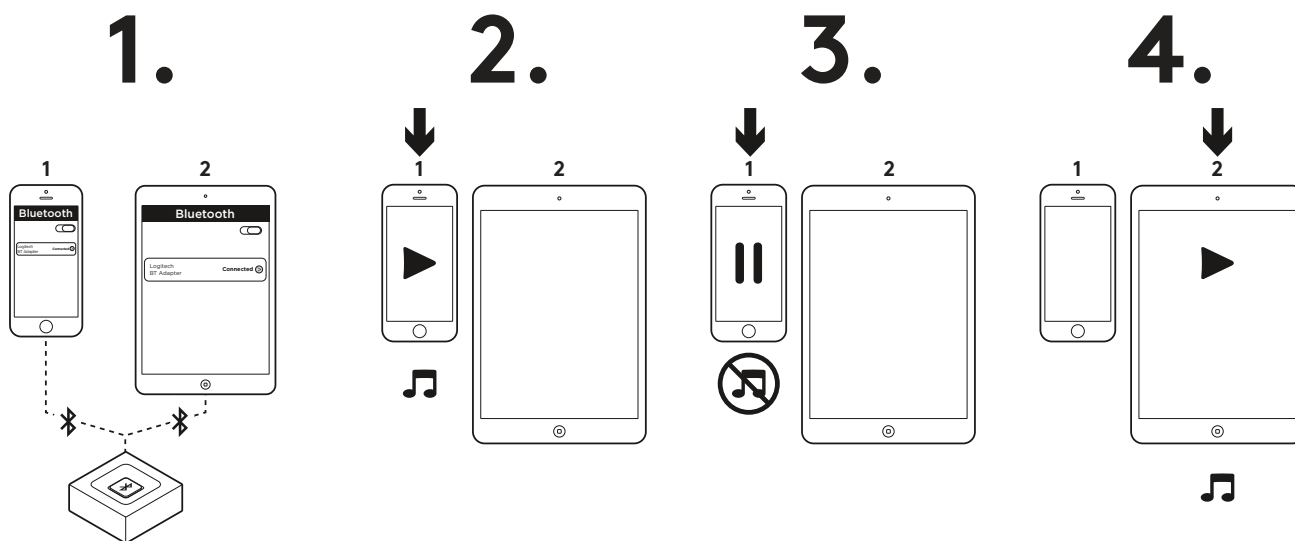
1. Pievienojiet barošanas avotu Logitech *Bluetooth* skaņas uztvērējam. Pēc tam pievienojiet barošanas spraudni kontaktrozetei.
- 2.A Ja jūsu skaļruņu sistēmai ir RCA ievade, veiciet tālāk norādītās darbības.
  - Pievienojiet spraudni skaļruņu RCA ligzdā.
  - Pievienojiet kabeļa otru galu Logitech *Bluetooth* skaņas uztvērējam.
- 2.B Ja jūsu skaļruņu sistēmai ir 3,5 mm ievade, veiciet tālāk norādītās darbības.
  - Pievienojiet spraudni skaļruņu 3,5 mm ligzdā.
  - Pievienojiet kabeļa otru galu Logitech *Bluetooth* skaņas uztvērējam.



3. Nospiediet *Bluetooth* savienošanas pāri pogu uz Logitech *Bluetooth* skaņas uztvērēja. Sāksies savienošana pāri, un LED sāks mirgot (lietojot pirmo reizi, savienošana pāri tiks uzsākta automātiski).
4. Savā ierīcē ieslēdziet *Bluetooth* un skenējiet *Bluetooth* ierīces. Ierīču sarakstā redzēsiet "Logitech BT Adapter". Atlasiet to un veidojiet savienojumu.
5. LED izgaismosies vienmērīgi zilā krāsā. Tagad, izmantojot audioierīci, varat bezvadu režīmā atskaņot mūziku.
6. Lai pievienotu otru ierīci, atkārtoti veiciet 3.-5. darbību.



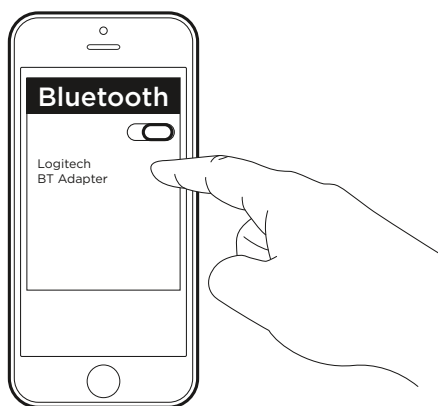
## SAVIENOJUMA IZVEIDE AR DIVĀM IERĪCĒM VIENLAIKUS



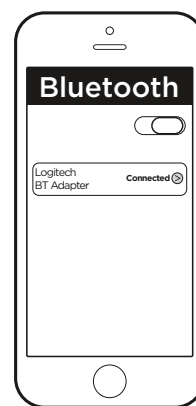
- 1 Pārlicinieties, ka abas jūsu ierīces ir savienotas ar Logitech *Bluetooth* skaņas uztvērēju, veicot iepriekšējā lappusē norādītās darbības. Gadījumā, ja savienojums ir ticis pārtraukts, lūdzu, skatiet savu *Bluetooth* ierīču sarakstu, atlasiet "Logitech BT Adapter" un vēlreiz izveidojiet savienojumu.
- 2 Atskaņojiet mūziku pirmajā ierīcē.
- 3 Pārtrauciet mūzikas atskaņošanu pirmajā ierīcē.
- 4 Sāciet mūzikas atskaņošanu otrajā ierīcē, skaņa tiks automātiski pārslēgta un padota no otrās ierīces. Lai notiktu pārslēgšanās starp abām ierīcēm, var paiet dažas sekundes.

## SAVIENOJUMA ATKĀRTOTA IZVEIDOŠANA AR *BLUETOOTH* IERĪCI

1.



2.



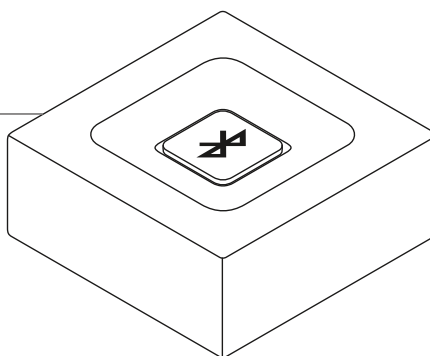
1. Logitech *Bluetooth* skaņas uztvērējs automātiski izveidos atkārtotu savienojumu ar pēdējo savienoto ierīci.
2. Ja neizmantojat pēdējo savienoto ierīci un vēlaties atkārtoti izveidot savienojumu ar Logitech *Bluetooth* skaņas uztvērēju, jums savas ierīces *Bluetooth* ierīču sarakstā jāatlasa Logitech BT Adapter.
3. Jūs atkal esat izveidojis savienojumu ar Logitech *Bluetooth* uztvērēju un varat straumēt mūziku no savas ierīces.

**PIEZĪME.** Logitech *Bluetooth* skaņas uztvērējs atmiņā var saglabāt līdz astoņām *Bluetooth* ierīcēm (un vienlaikus var būt savienotas divas ierīces).

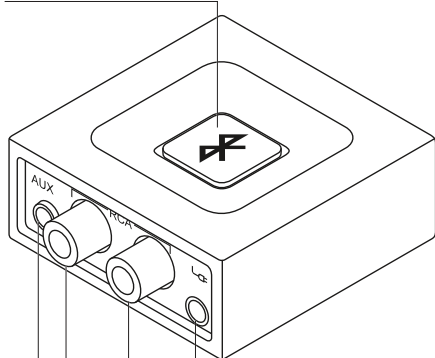
[www.logitech.com/support/bluetooth-audio-receiver](http://www.logitech.com/support/bluetooth-audio-receiver)

## SUSIPAŽINKITE SU SAVO PRODUKTU

„Logitech Bluetooth“  
garso imtuvas



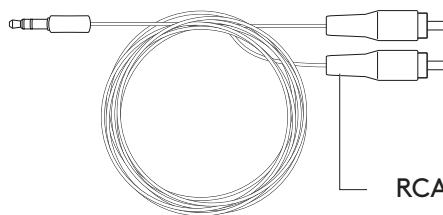
Supravimo vienu  
spustelėjimu  
mygtukas



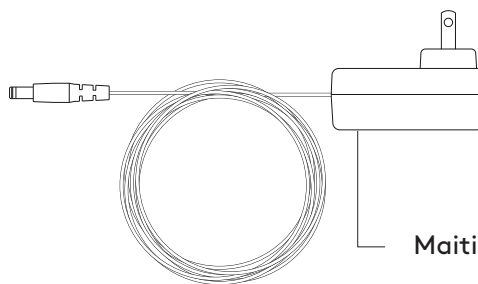
3,5 mm  
kištukas  
(garsui)

RCA kištukas

Maitinimo  
jungtis

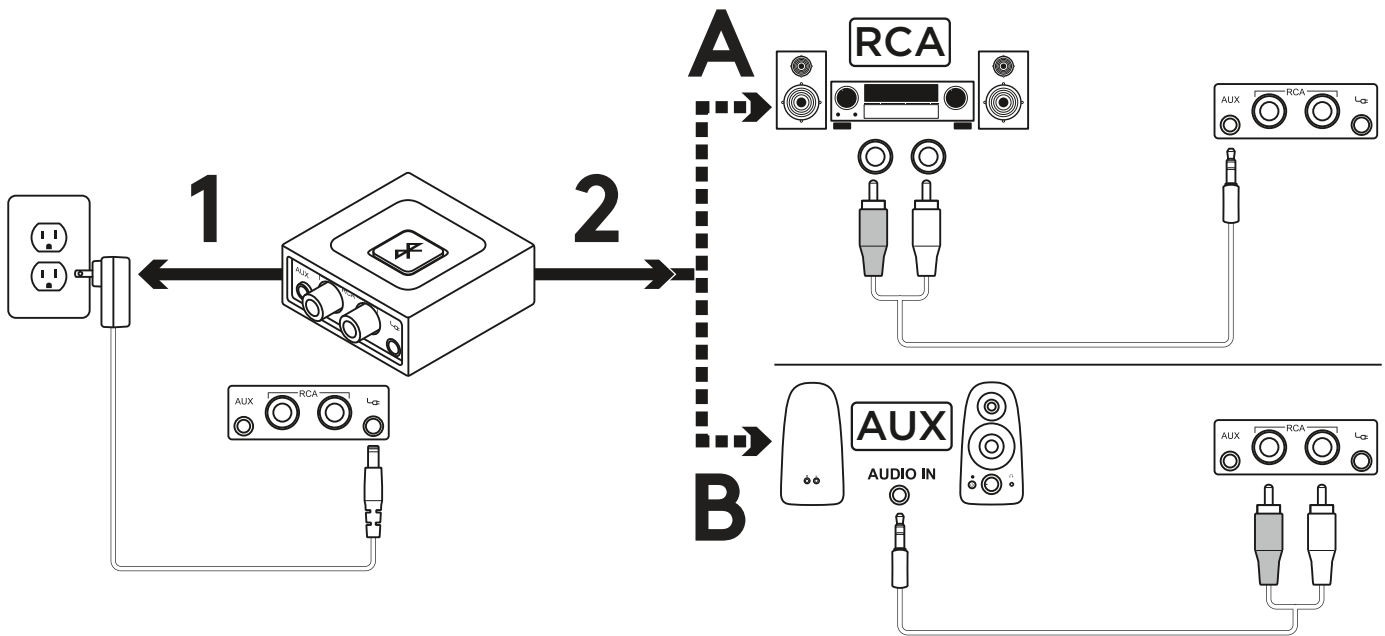


RCA-3,5 mm laidas

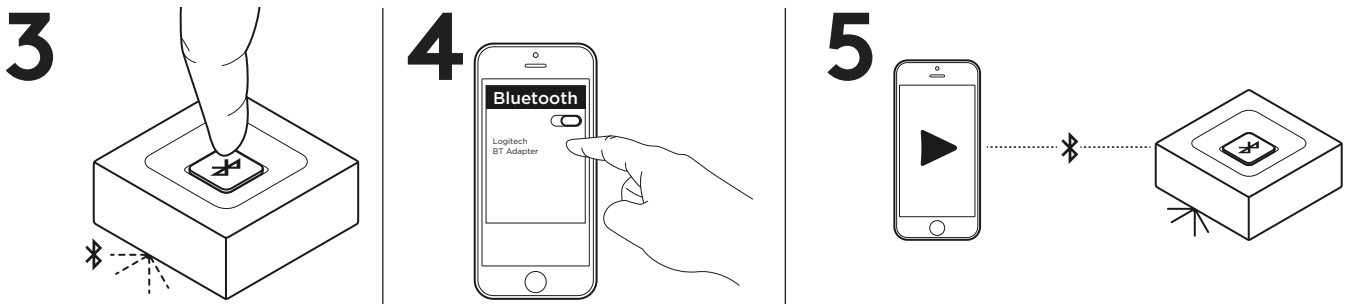


Maitinimo adapteris

## PRIJUNKITE IMTUVAŲ PRIE SAVO GARSIAKALBIO

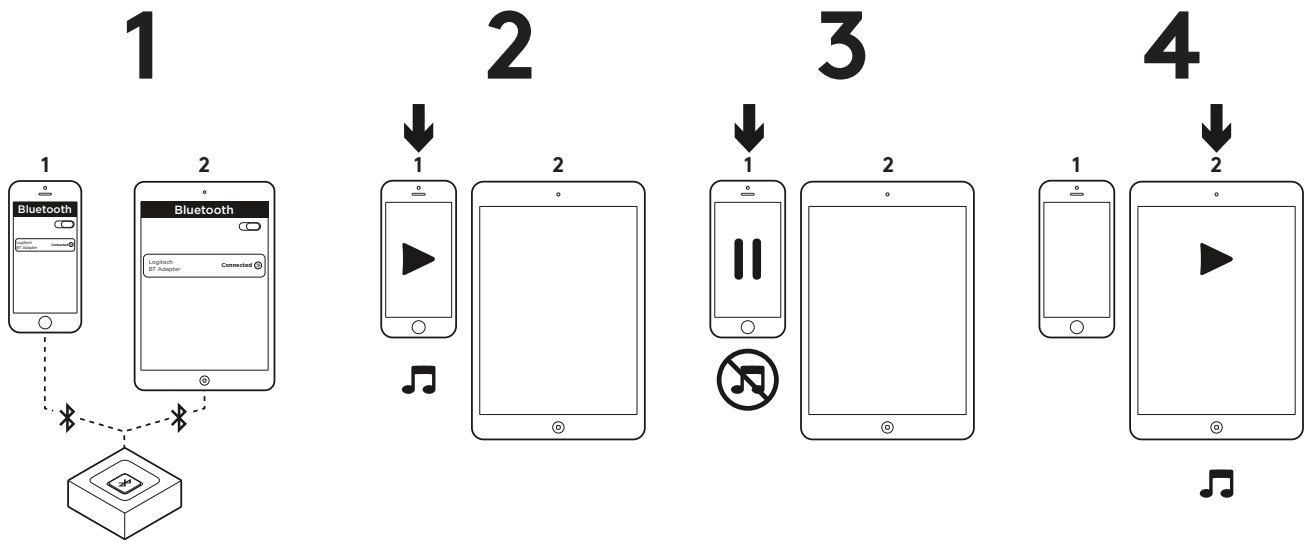


1. Prijunkite maitinimo šaltinį prie „Logitech Bluetooth“ garso imtuvo. Po to įjunkite maitinimo kištuką į elektros lizdą.
- 2A. Jei jūsų garsiaikalbio sistemoje yra RCA įvestis:
  - prijunkite garsiaikalbio RCA kištuką.
  - Kitą laidą galą prijunkite prie „Logitech Bluetooth“ garso imtuvo.
- 2B. Jei jūsų garsiaikalbio sistemoje yra 3,5 mm įvestis:
  - prijunkite garsiaikalbio 3,5 mm kištuką.
  - Kitą laidą galą prijunkite prie „Logitech Bluetooth“ garso imtuvo.



3. Paspauskite „Bluetooth“ suporavimo mygtuką ant „Logitech Bluetooth“ garso imtuvo. Prasidės suporavimo procesas, pradės mirksėti LED lemputė (pirmą kartą suporavimo procesas pradedamas automatiškai).
4. Įjunkite „Bluetooth“ prietaisė ir paleiskite „Bluetooth“ prietaisų paiešką. Prietaisų sąraše pamatysite „Logitech BT Adapter“. Pasirinkite jį ir prisijunkite.
5. LED lemputė dega mėlynai nemirksėdama. Dabar muziką galite groti iš garso prietaiso belaidžiu ryšiu.
6. Norėdami prijungti antrąjį įrenginį, pakartokite veiksmus nuo 3 iki 5.

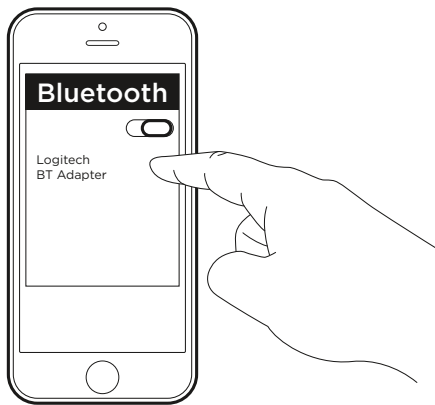
## DVIEJŲ PRIETAISŲ PRIJUNGIMAS VIENU METU



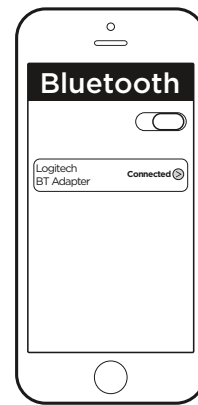
1. Įsitinkinkite, kad du jūsų prietaisai yra prijungti prie „Logitech Bluetooth“ garso imtuvo pagal ankstesniame puslapyje nurodytus žingsnius. Jei prietaisas atsijungė, patikrinkite savo „Bluetooth“ prietaisų sąrašą, pasirinkite „Logitech BT Adapter“ ir vėl prisijunkite.
2. Paleiskite groti muziką 1-ame prietaise.
3. Pristabdykite muziką 1-ame prietaise.
4. Pradėkite groti muziką 2-ame prietaise, garsas persijungs automatiškai ir bus transliuojamas iš 2-o prietaiso. Persijungti tarp prietaisų gali prireikti kelių sekundžių.

## PAKARTOTINIS „BLUETOOTH“ PRIETAISO PRIJUNGIMAS

1



2



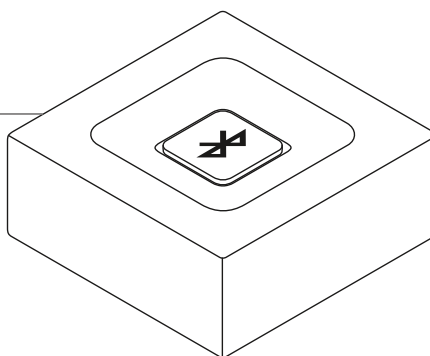
1. „Logitech Bluetooth“ garso imtuvas vėl automatiškai prisijungs prie paskutinio aptikto prietaiso.
2. Jei naudojate ne paskutinį aptiktą prietaisą ir norite vėl prisijungti prie „Logitech Bluetooth“ garso imtuvo, savo prietaiso „Bluetooth“ prietaisų sąraše turėsite pasirinkti „Logitech BT Adapter“.
3. Tada vėl prisijungsite prie „Logitech Bluetooth“ imtuvo ir galėsite transliuoti muziką iš savo prietaiso.

**PASTABA:** „Logitech Bluetooth“ garso imtuvo atmintyje gali būti įrašyti iki aštuonių „Bluetooth“ prietaisų (nors vienu metu gali būti prijungti du prietaisai).

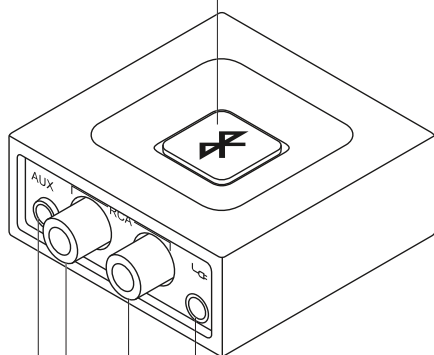
[www.logitech.com/support/bluetooth-audio-receiver](http://www.logitech.com/support/bluetooth-audio-receiver)

# ЗАПОЗНАЙТЕ СЕ СЪС СВОЯ ПРОДУКТ

Logitech *Bluetooth*  
аудиоприемник



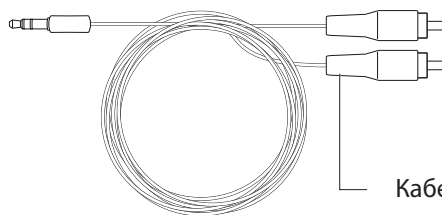
Бутон  
за сдвояване  
с едно натискане



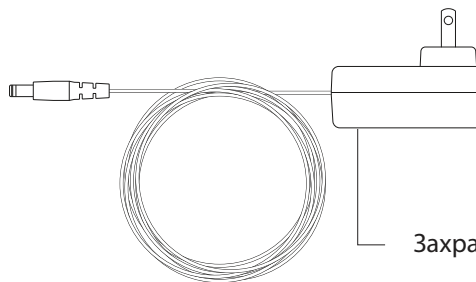
3,5 мм куплунг  
(за аудио)

RCA куплунг

Конектор за  
захранването

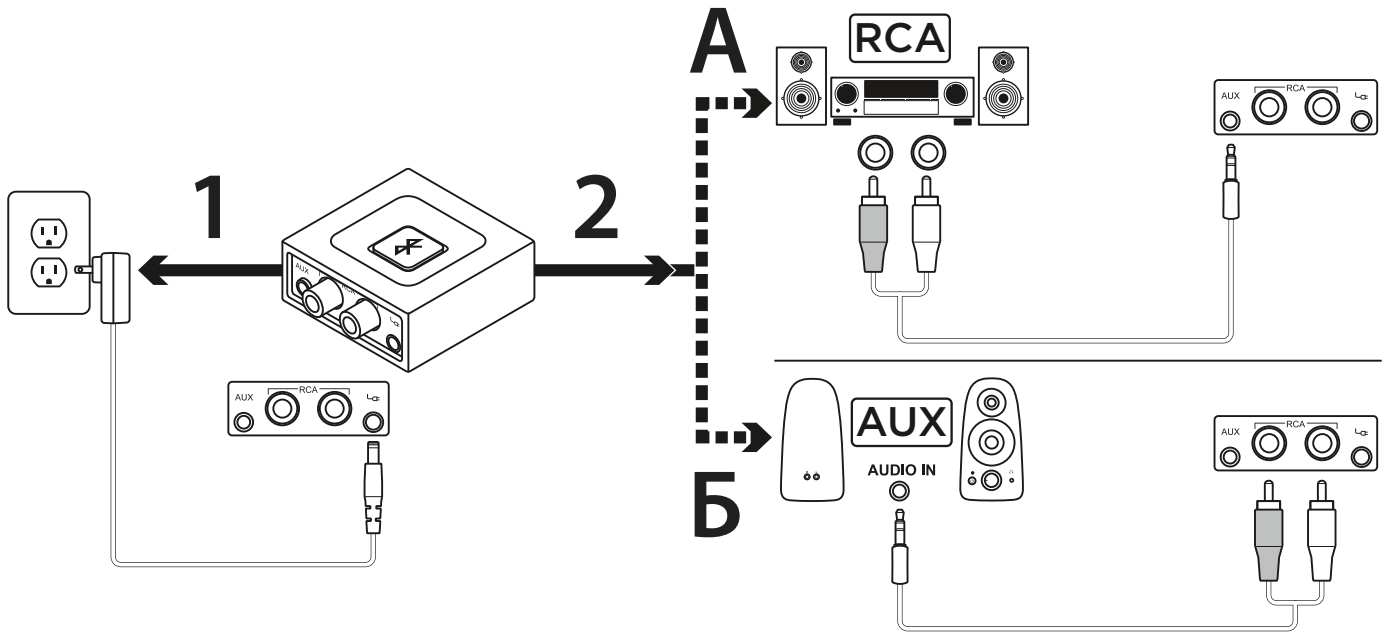


Кабел RCA към 3,5 мм

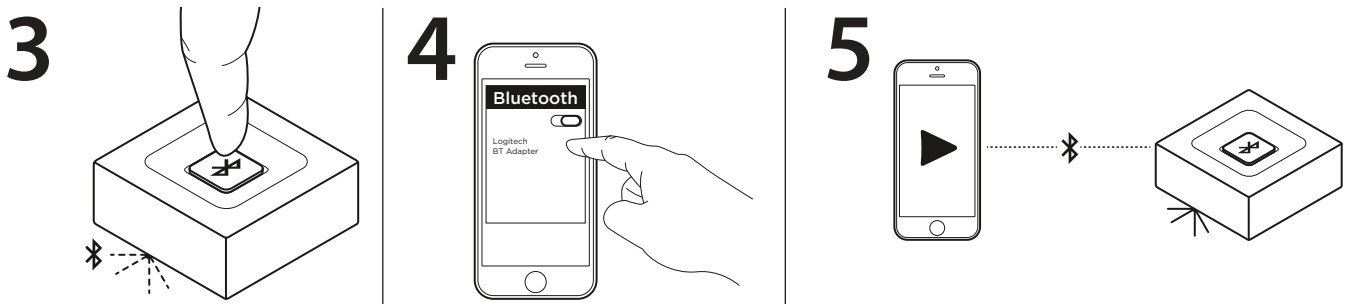


Захранващ адаптер

## СВЪРЗВАНЕ ПРИЕМНИКА КЪМ ВАШИЯ ВИСОКОГОВОРИТЕЛ



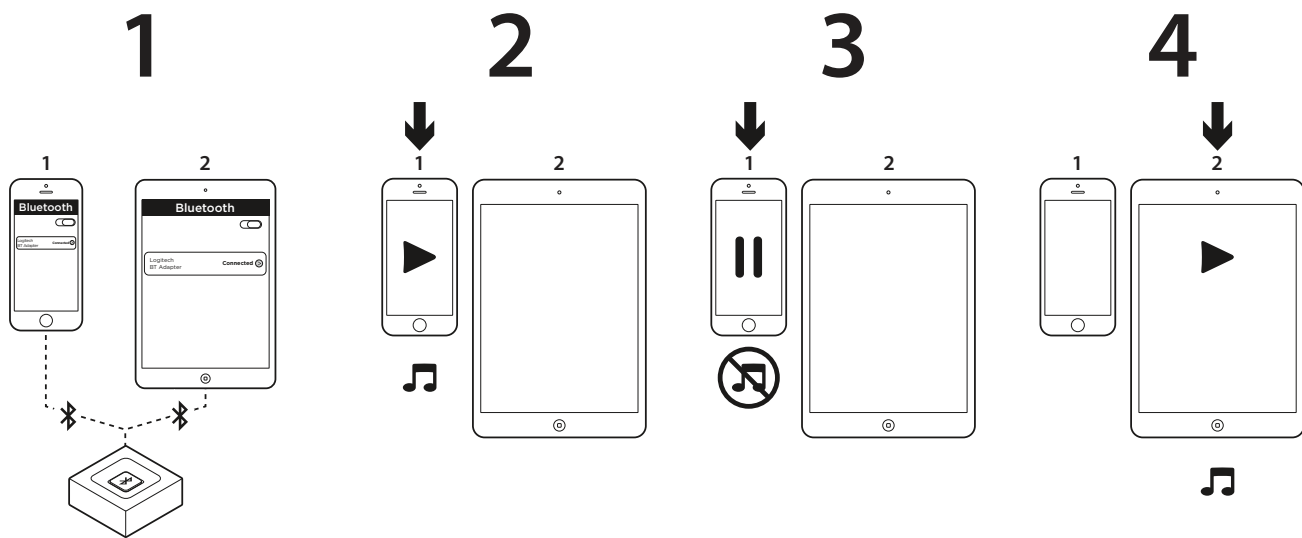
1. Свържете източник на захранване към Logitech *Bluetooth* аудиоприемника. След това включете захранващия накрайник в електрическия контакт.
- 2А. Ако вашата система от високоговорители разполага с RCA вход:
  - Свържете RCA гнездото на високоговорителя.
  - Свържете другия край на кабела към Logitech *Bluetooth* аудиоприемника.
- 2Б. Ако вашата система от високоговорители разполага с 3,5 мм вход:
  - Свържете 3,5 мм куплунг към високоговорителя.
  - Свържете другия край на кабела към Logitech *Bluetooth* аудиоприемника.



3. Натиснете бутона за сдвояване чрез *Bluetooth* на Logitech *Bluetooth* аудиоприемника. С това ще се стартира сдвояване и светодиодът ще започне да мига (при първоначална употреба процесът на сдвояване ще започне автоматично).
4. Включете *Bluetooth* на вашето устройство и сканирайте за *Bluetooth* устройства. В списъка с устройства ще видите Logitech BT Adapter. Изберете го и осъществете връзка с него.
5. Светодиодът ще се започне да свети в постоянно синьо. Вече можете да възпроизвеждате безжично музика на своето аудиоустройство.
6. За да свържете второто ви устройство, повторете стъпки от 3 до 5.



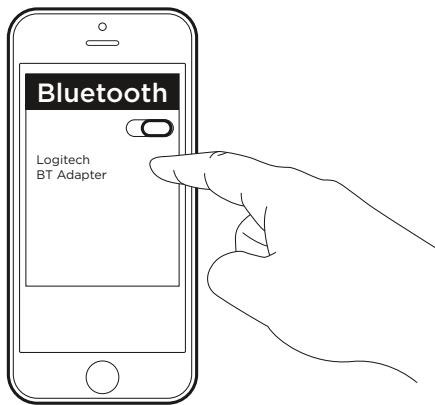
## СВЪРЗАНЕ КЪМ ДВЕ УСТРОЙСТВА ЕДНОВРЕМЕННО



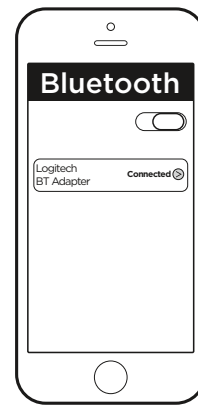
1. Уверете се, че и двете ви устройства са свързани към *Bluetooth* аудиоприемника на Logitech съгласно стъпките на предишната страница. В случай че връзката е била преустановена, проверете своя списък с *Bluetooth* устройства, изберете Logitech BT Adapter и свържете отново.
2. Възпроизведете музика на устройство 1.
3. Поставете на пауза музиката на устройство 1.
4. Започнете възпроизвеждането на музика на устройство 2; аудио автоматично ще се превключи и ще започне извличане на музика от устройство 2. Превключването между устройствата може да отнеме няколко секунди.

## ПОВТОРНО СВЪРЗВАНЕ НА BLUETOOTH УСТРОЙСТВО

1



2



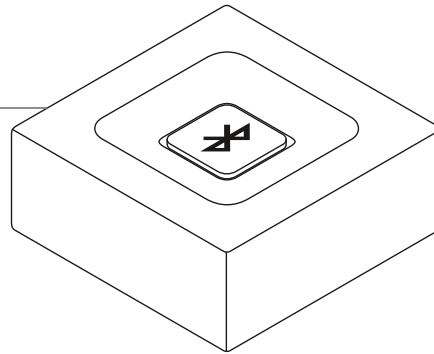
1. Logitech *Bluetooth* аудиоприемника автоматично ще се свърже отново към последното свързано устройство.
2. Ако не използвате последното свързано устройство и искате да се свържете отново към Logitech *Bluetooth* аудиоприемника, трябва да изберете Logitech BT Adapter във вашия списък с *Bluetooth* устройства на вашето устройство.
3. Отново сте свързани към Logitech *Bluetooth* приемника и можете да предавате отново музика от устройството си.

**ЗАБЕЛЕЖКА:** Logitech *Bluetooth* аудиоприемникът може да съхранява до осем *Bluetooth* устройства в неговата памет (а две устройство могат да са свързани едновременно).

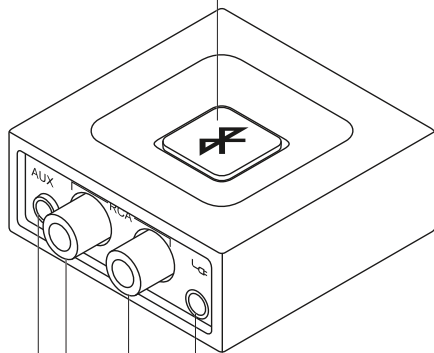
[www.logitech.com/support/bluetooth-audio-receiver](http://www.logitech.com/support/bluetooth-audio-receiver)

## UPOZNAJTE SVOJ UREĐAJ

Logitech *Bluetooth*  
Audio prijemnik



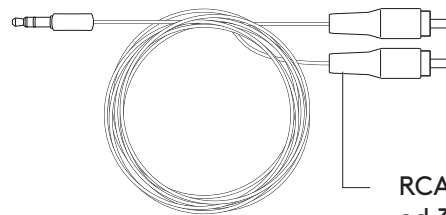
Gumb  
za uparivanje  
jednim pritiskom



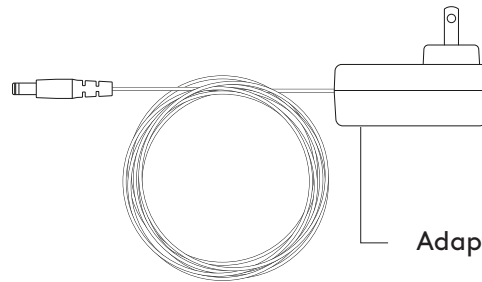
Utičnica od  
3,5 mm (za zvuk)

RCA utičnica

Priključak  
napajanja

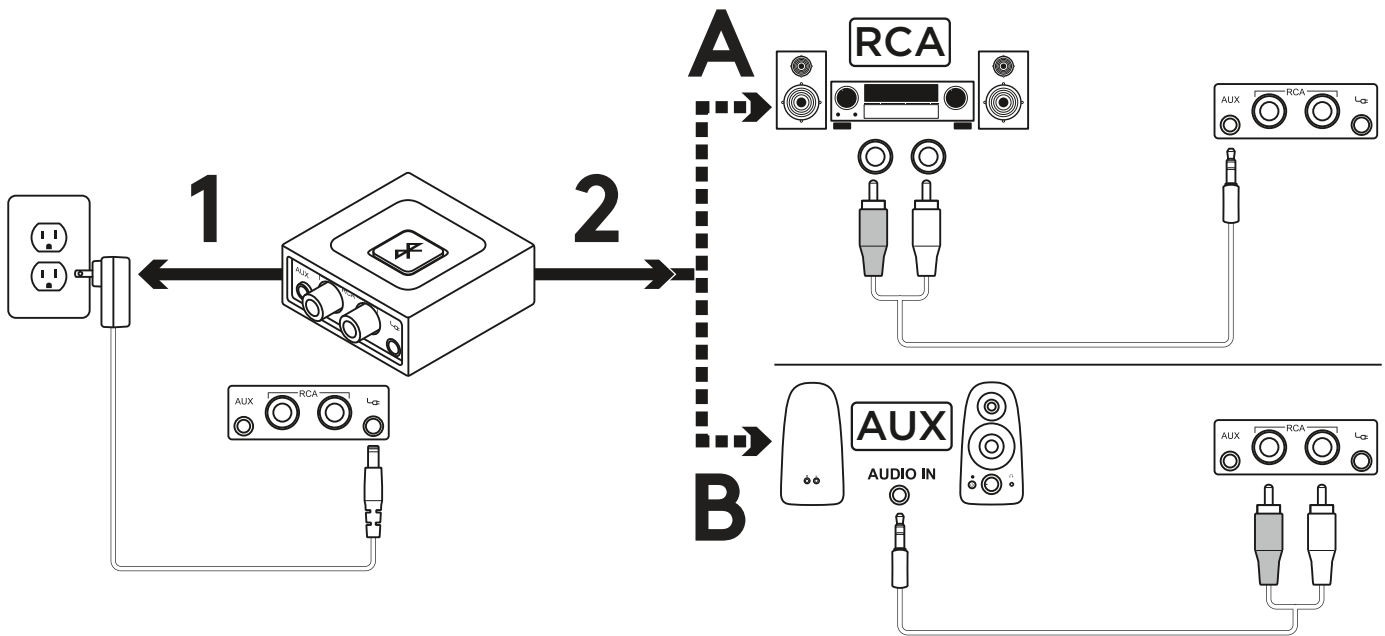


RCA na kabel  
od 3,5 mm

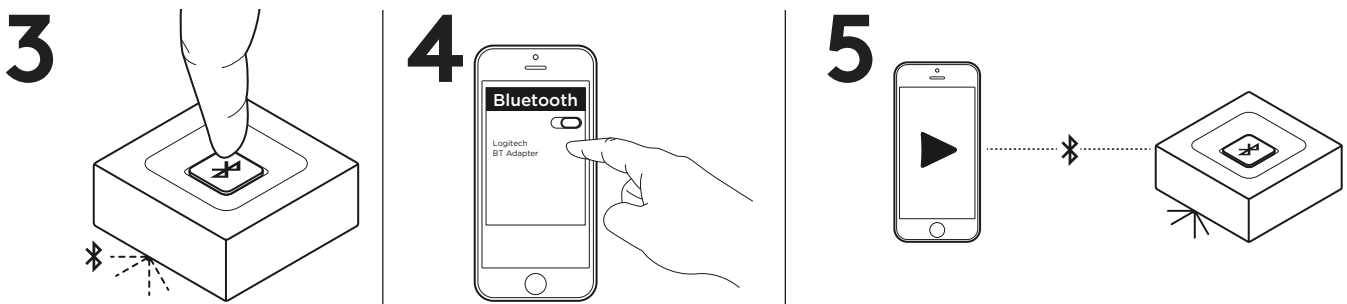


Adapter napajanja

## POVEŽITE PRIJEMNIK NA ZVUČNIKE

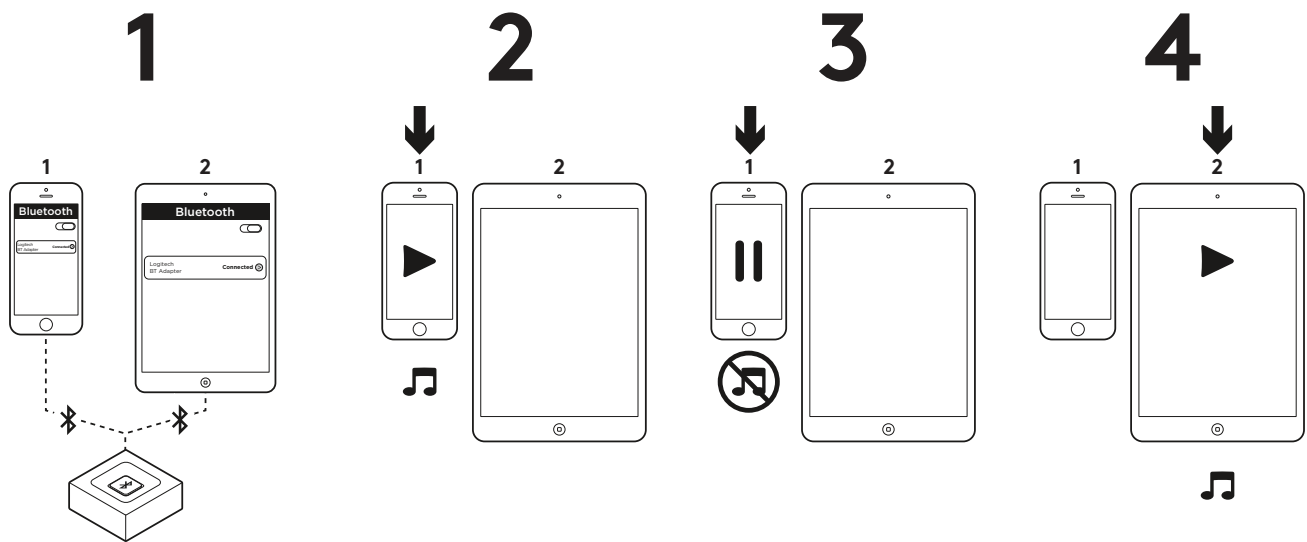


1. Povežite izvor napajanja s Logitech *Bluetooth* Audio prijemnikom. Zatim ukopčajte kabel za napajanje u električnu utičnicu.
- 2 A. Ako imate RCA ulaz na sustavu zvučnika:
  - Povežite RCA priključak na zvučnik.
  - Povežite drugi kraj kabla na Logitech *Bluetooth* Audio prijemnik.
- 2B. Ako imate ulaz od 3,5 mm na sustavu zvučnika:
  - Povežite priključak od 3,5 mm na zvučnik.
  - Povežite drugi kraj kabla na Logitech *Bluetooth* Audio prijemnik.



3. Pritisnite *Bluetooth* gumb za uparivanje na Logitech *Bluetooth* Audio prijemniku. Započet će uparivanje i LED lampica početi treperiti (za prvog korisnika postupak uparivanja započet će automatski).
4. Uključite *Bluetooth* na uređaju i potražite *Bluetooth* uređaje. Na popisu uređaja vidjet ćete "Logitech BT Adapter". Označite ga i povežite se.
5. LED lampica svijetlit će plavim svjetlom. Sada možete bežično reproducirati glazbu kroz audio uređaj.
6. Za povezivanje drugog uređaja ponovite korake 3 do 5.

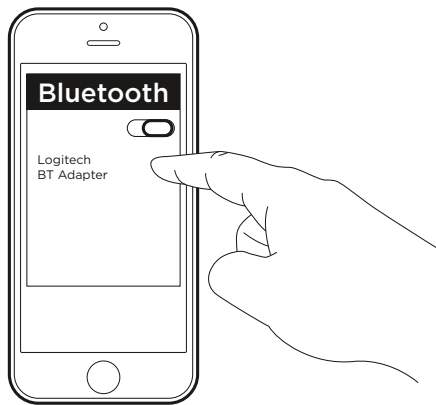
## POVEZIVANJE NA DVA UREĐAJA ISTOVREMENO



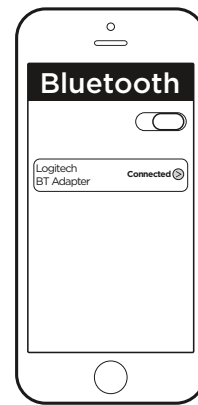
1. Provjerite li jesu li oba uređaja povezana na Logitech *Bluetooth* Audio prijemnik slijedeći korake na prethodnoj stranici. U slučaju da niste povezani, molimo provjerite popis *Bluetooth* uređaja, odaberite „Logitech BT Adapter“ i ponovno povežite.
2. Reproducirajte glazbu na prvom uređaju.
3. Pauzirajte glazbu na prvom uređaju.
4. Započnite reprodukciju na drugom uređaju, zvuk će se automatski prebaciti i reproducirati s drugog uređaja. Prebacivanje između uređaja može potrajati nekoliko sekundi.

## PONOVRNO POVEŽITE *BLUETOOTH* UREĐAJ

1



2

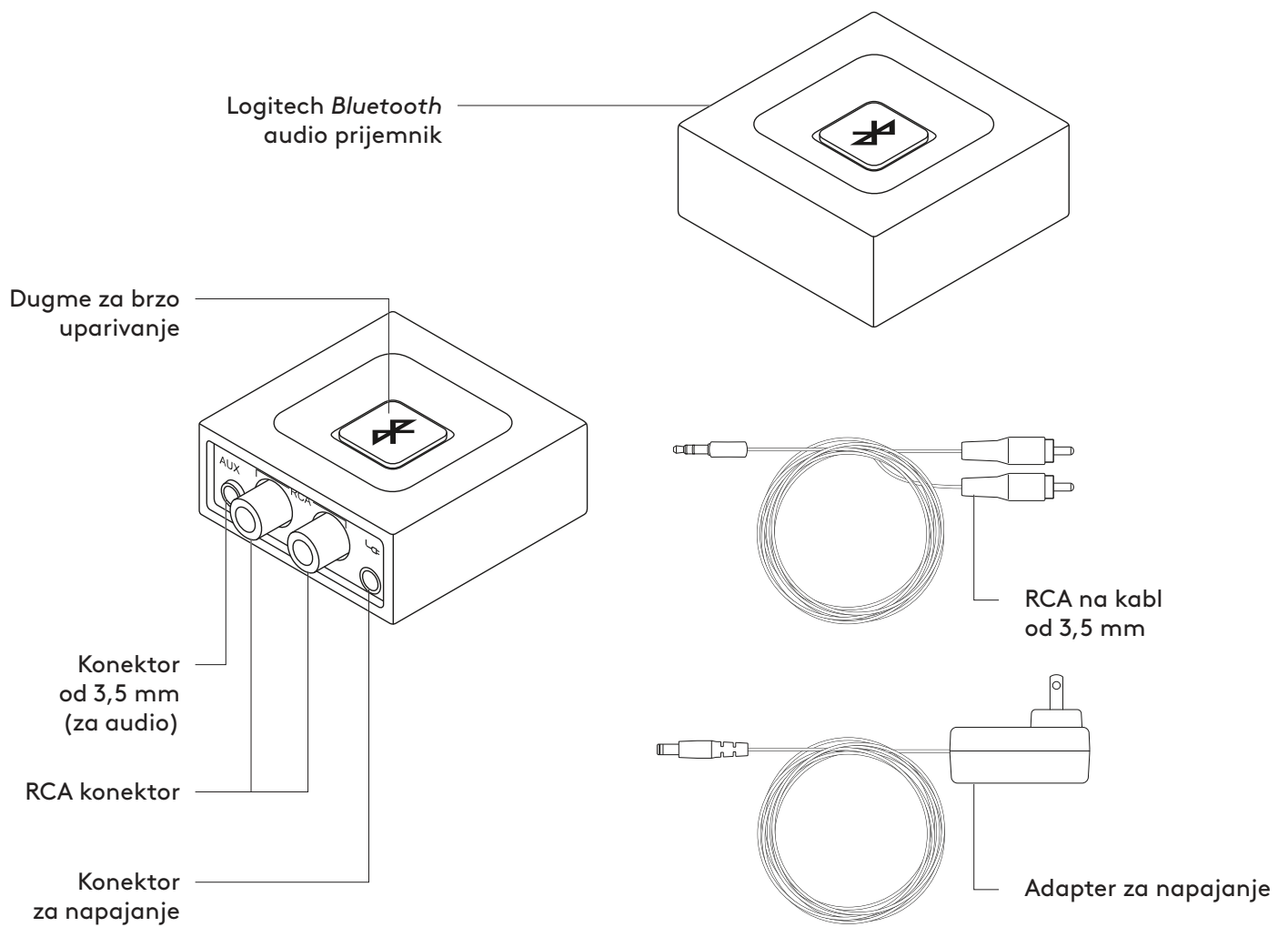


1. Logitech *Bluetooth* Audio prijemnik automatski će se ponovno povezati na zadnje povezani uređaj.
2. Ako ne koristite uređaj koji ste zadnji povezali i želite se ponovno povezati s *Bluetooth* Audio prijemnikom, morate odabrati Logitech BT Adapter na popisu *Bluetooth* uređaja na vašem uređaju.
3. Ponovno ste povezani na Logitech *Bluetooth* prijemnik i ponovno možete reproducirati glazbu s vašeg uređaja.

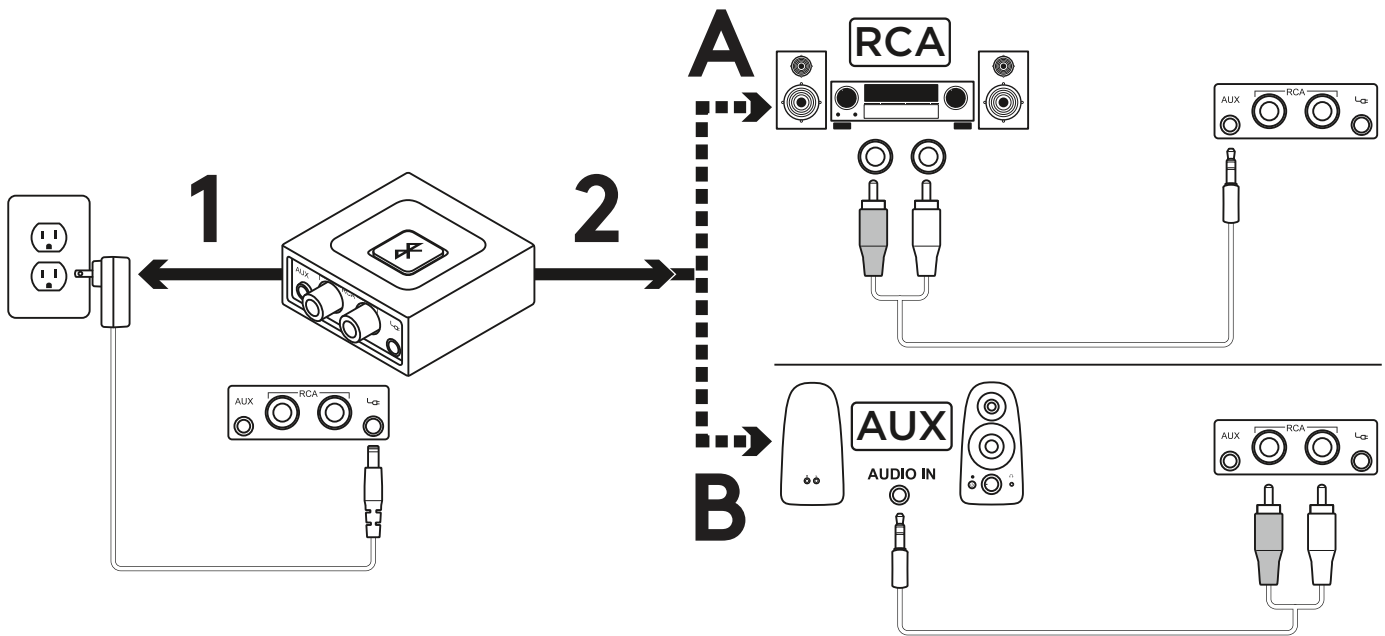
**NAPOMENA:** Logitech *Bluetooth* Audio prijemnik može pohraniti do osam *Bluetooth* uređaja u svoju memoriju (dok istovremeno mogu biti povezana dva uređaja).

[www.logitech.com/support/bluetooth-audio-receiver](http://www.logitech.com/support/bluetooth-audio-receiver)

## UPOZNAJTE SVOJ PROIZVOD



## POVEZIVANJE PRIJEMNIKA NA ZVUČNIKE



1. Povežite napajanje na Logitech *Bluetooth* audio prijemnik. Zatim priključite utikač u zidnu utičnicu.

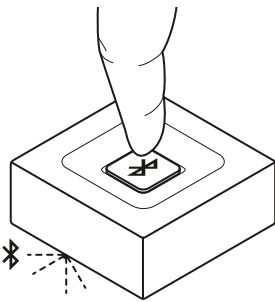
2A. Ako imate RCA ulaz na sistemu zvučnika:

- Povežite RCA konektor sa zvučnikom.
- Drugi kraj kabla povežite na Logitech *Bluetooth* audio prijemnik.

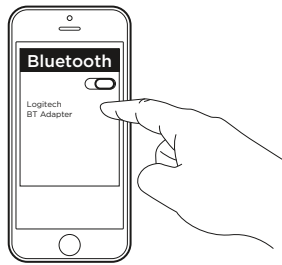
2B. Ako imate ulaz od 3,5 mm na sistemu zvučnika:

- Povežite konektor od 3,5 mm na zvučnik.
- Drugi kraj kabla povežite na Logitech *Bluetooth* audio prijemnik.

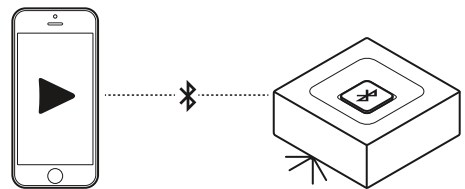
3



4



5



3. Pritisnite dugme za *Bluetooth* uparivanje na Logitech *Bluetooth* audio prijemniku. Pokrenuće se uparivanje i počće da trepće LED svetlo (prilikom prvog korišćenja, proces uparivanja se pokreće automatski).

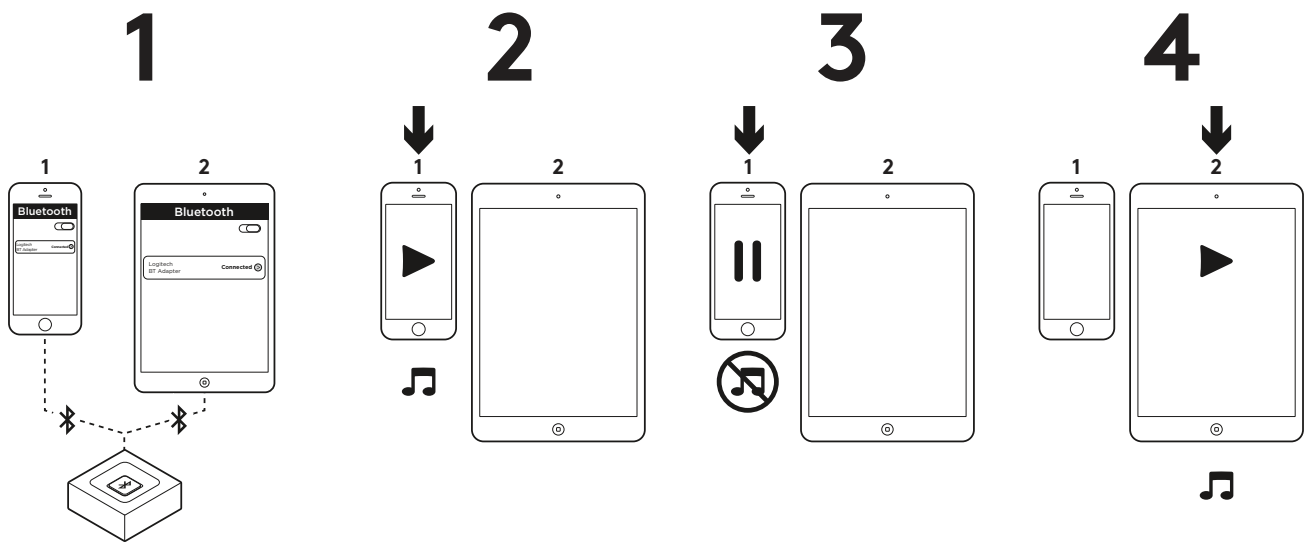
4. Uključite *Bluetooth* na uređaju i pretražite *Bluetooth* uređaje. Prikazaće se „Logitech BT Adapter“ na listi uređaja. Izaberite uređaj i povežite se s njim.

5. LED indikator će početi da svetli plavo. Sada možete bežično da reprodukujete muziku sa audio uređaja.

6. Da biste povezali drugi uređaj, ponovite korake od 3 do 5.



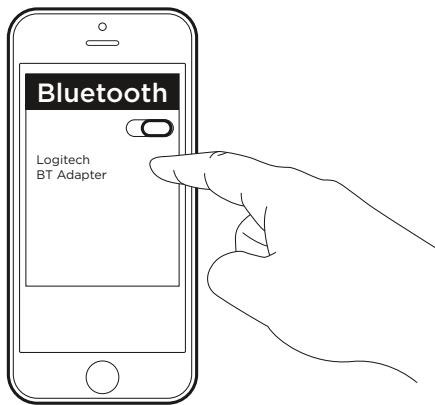
## ISTOVREMENO POVEZIVANJE NA DVA UREĐAJA



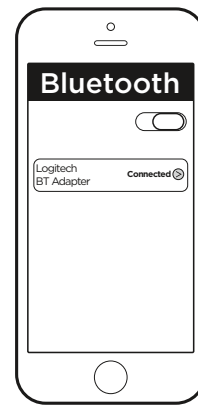
1. Uverite se da su dva uređaja povezana sa Logitech *Bluetooth* audio prijemnikom pomoću koraka na prethodnoj stranici. U slučaju da je veza prekinuta, proverite listu *Bluetooth* uređaja, izaberite „Logitech BT Adapter“ i ponovo uspostavite vezu.
2. Reprodukujte muziku na uređaju 1.
3. Pauzirajte muziku na uređaju 1.
4. Započnite reprodukciju muzike na uređaju 2, audio će se automatski prebaciti i strimovaće sa uređaja 2. Prebacivanje zvuka sa jednog uređaja na drugi može potrajati nekoliko sekundi.

## PONOVNO POVEZIVANJE *BLUETOOTH* UREĐAJA

1



2

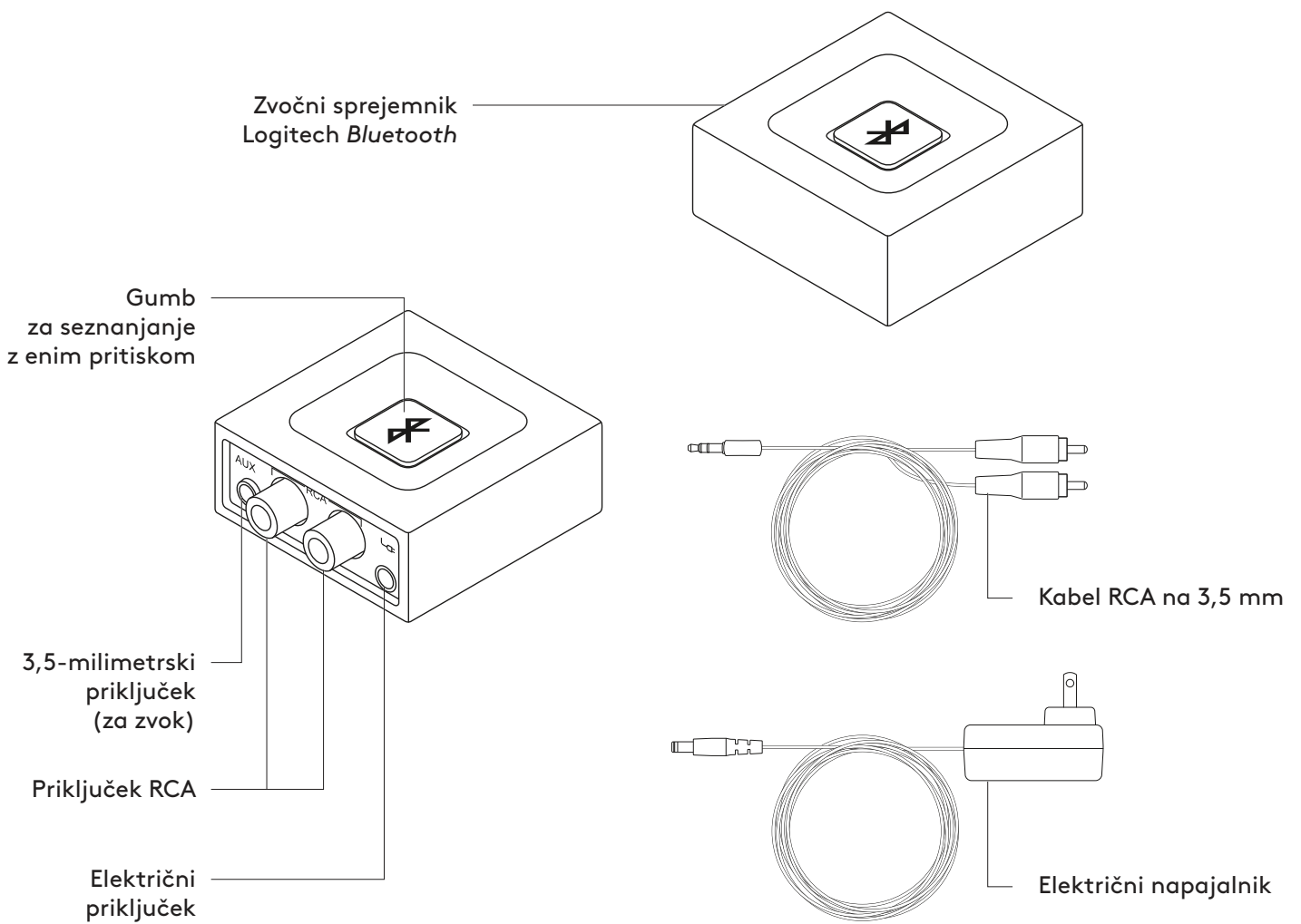


1. Logitech *Bluetooth* audio prijemnik automatski će se ponovo povezati na uređaj sa kojim je poslednje bio povezan.
2. Ako ne koristite poslednji povezani uređaj i želite ponovo da uspostavite vezu sa Logitech *Bluetooth* audio prijemnikom, potrebno je da izaberete Logitech BT Adapter sa liste *Bluetooth* uređaja na uređaju.
3. Ponovo je uspostavljena veza sa Logitech *Bluetooth* prijemnikom i ponovo možete da strimujete muziku sa uređaja.

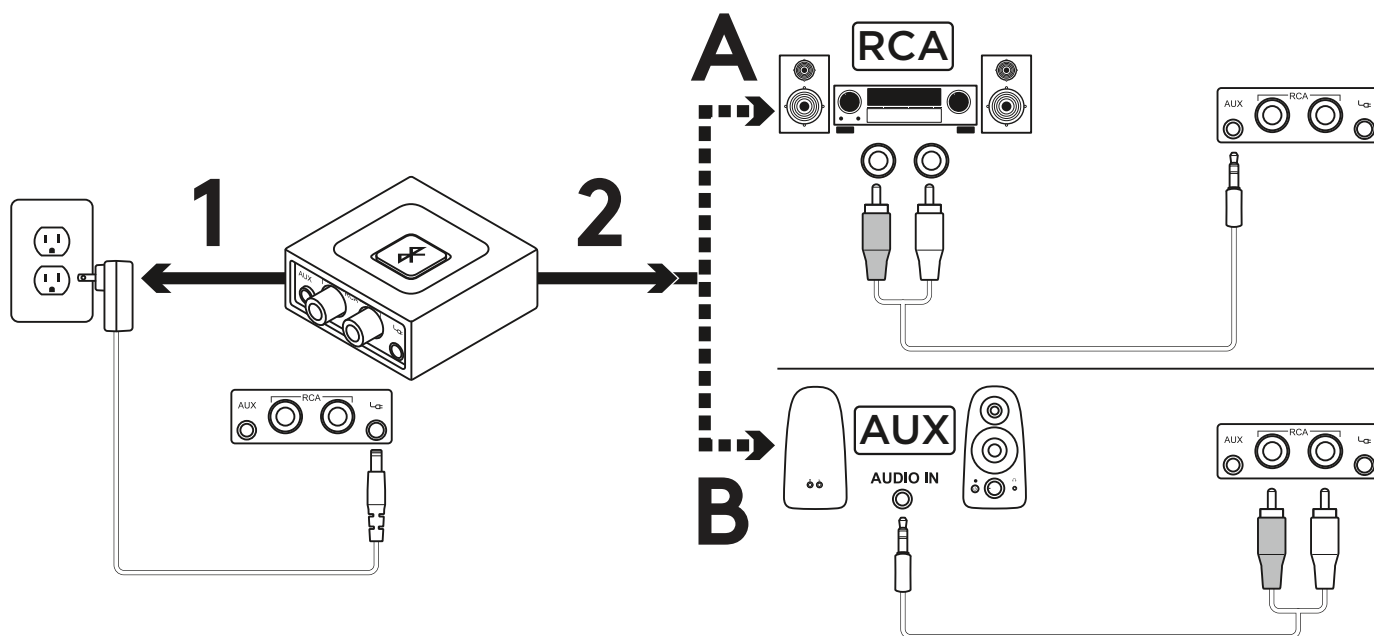
**NAPOMENA:** Logitech *Bluetooth* audio prijemnik može da sačuva do osam *Bluetooth* uređaja u memoriji (uz dva istovremeno povezana uređaja).

[www.logitech.com/support/bluetooth-audio-receiver](http://www.logitech.com/support/bluetooth-audio-receiver)

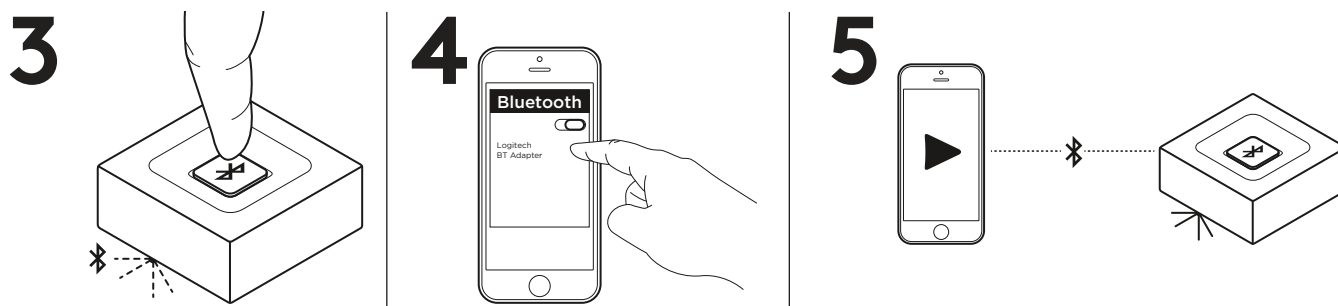
## SPOZNAJTE IZDELEK



## POVEZOVANJE SPREJEMNIKA Z ZVOČNIKI

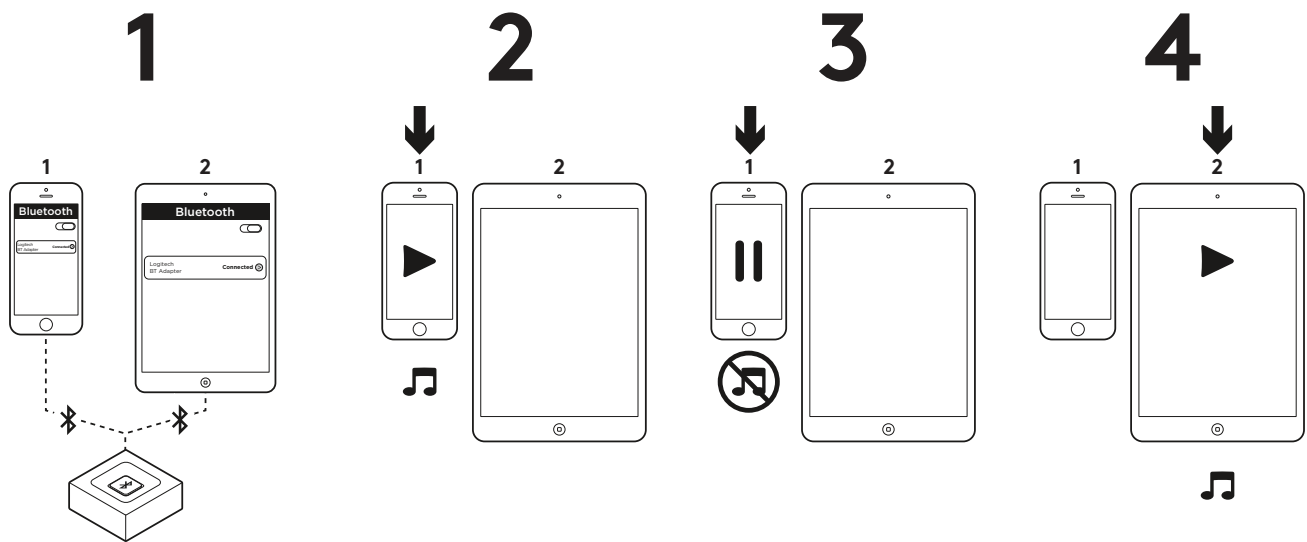


1. Napajalnik povežite z zvočnim sprejemnikom Logitech *Bluetooth*. Nato vključite napajalni vtič v električno vtičnico.
- 2A. Če imate v zvočnem sistemu vtičnico RCA:
  - Priključek RCA priključite v zvočnik.
  - Drugi konec kabla povežite z zvočnim sprejemnikom Logitech *Bluetooth*.
- 2B. Če imate v zvočnem sistemu 3,5-milimetrski vhod:
  - Priključite 3,5-milimetrski v zvočnik.
  - Drugi konec kabla povežite z zvočnim sprejemnikom Logitech *Bluetooth*.



3. Pritisnite gumb za seznanjanje *Bluetooth* na zvočnem sprejemniku Logitech *Bluetooth*. Zagnalo se bo seznanjanje in lučka LED bo začela utripati (pri prvi uporabi se bo postopek seznanjanja zagnal samodejno).
4. Vključite povezavo *Bluetooth* na vaši napravi in poiščite *naprave Bluetooth*. Na seznamu naprav boste videli »Logitech BT Adapter«. Izberite to napravo in se z njo povežite.
5. Lučka LED bo začela svetiti modro. Zdaj lahko brezžično predvajate glasbo prek zvočne naprave.
6. Za priključitev druge naprave, ponovite korake od 3 do 5.

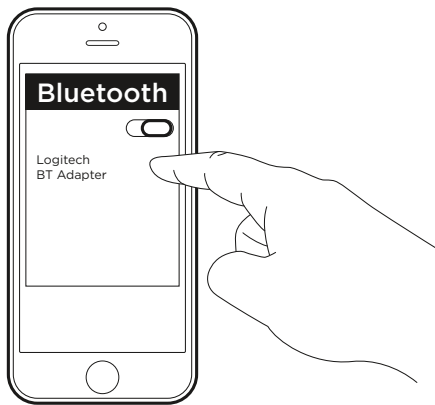
## POVEZOVANJE DVEH NAPRAV HKRATI



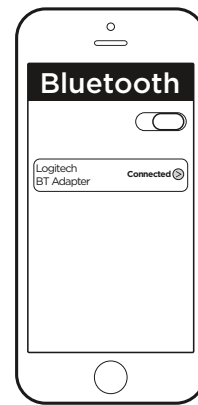
1. Prepričajte se, da sta obe napravi povezani z zvočnim sprejemnikom Logitech *Bluetooth* tako, da sledite korakom na prejšnji strani. Če je bila povezava prekinjena, preverite seznam naprav *Bluetooth*, izberite »Logitech BT Adapter« in znova vzpostavite povezavo.
2. Predvajajte glasbo v napravi 1.
3. Začasno ustavite predvajanje glasbe v napravi 1.
4. Začnite predvajati glasbo v napravi 2. Zvok se samodejno preklopi in se začne pretakati iz naprave 2. Preklop med napravama lahko traja nekaj sekund.

## VNOVIČNO POVEZOVANJE NAPRAVE BLUETOOTH

1



2

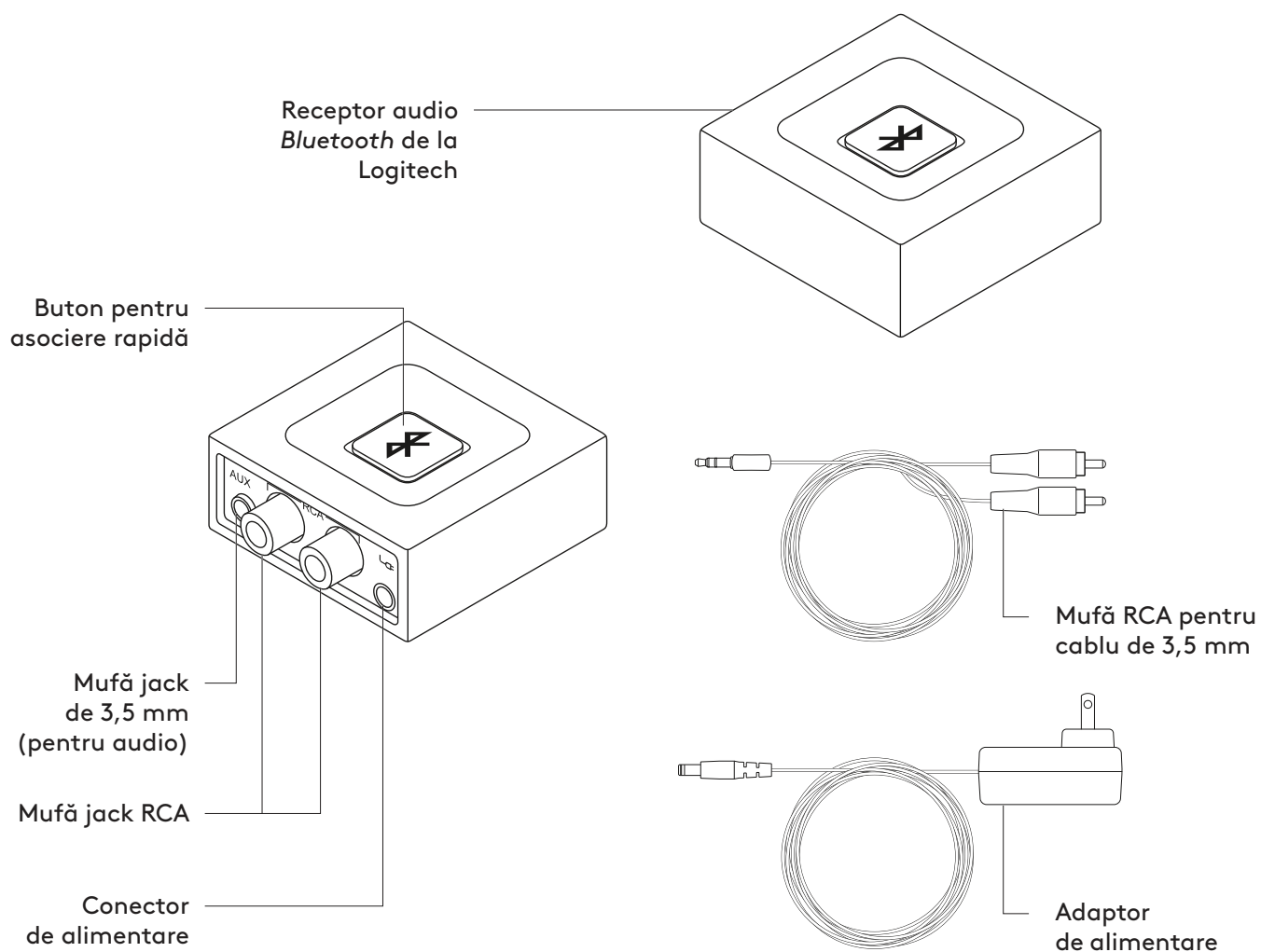


1. Zvočni sprejemnik Logitech *Bluetooth* bo samodejno znova vzpostavil povezavo z napravo, s katero ste se povezali nazadnje.
2. Če ne uporabljate naprave, s katero ste se povezali nazadnje, in se želite znova povezati z zvočnim sprejemnikom Logitech *Bluetooth*, morate izbrati »Logitech BT Adapter« s seznama naprav *Bluetooth* na vaši napravi.
3. Tako se vnovič povežete s sprejemnikom Logitech *Bluetooth* in lahko znova pretakate glasbo iz svoje naprave.

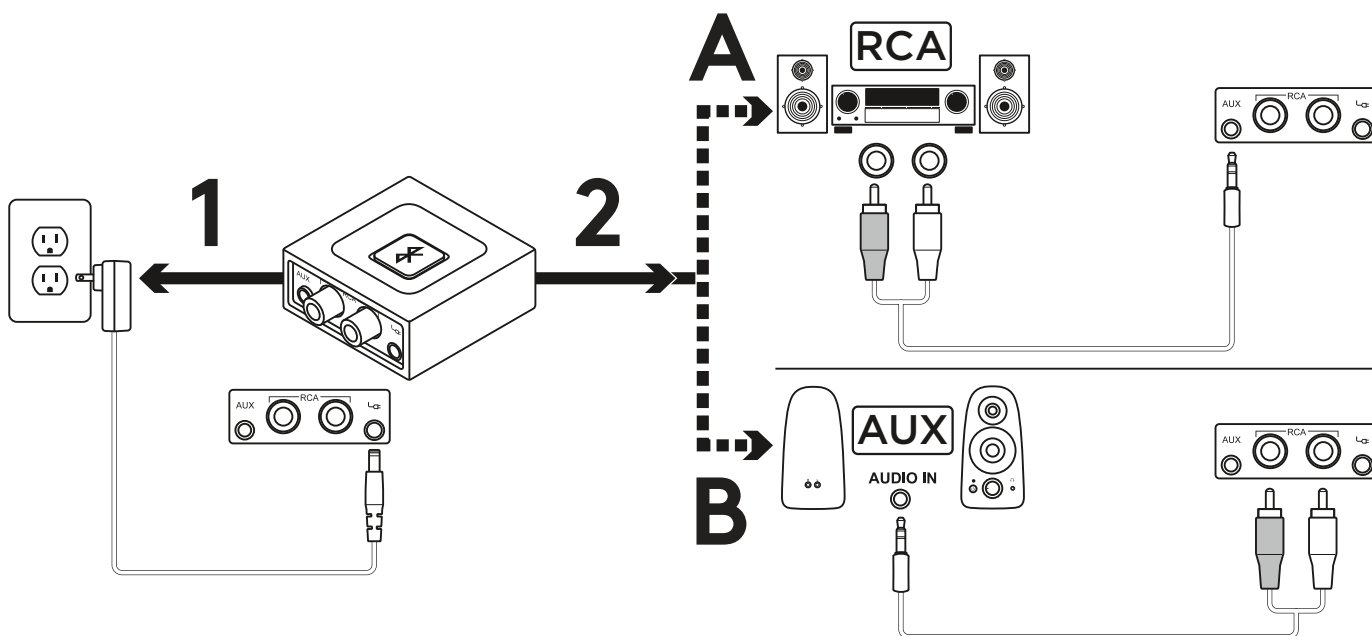
**OPOMBA:** zvočni sprejemnik Logitech *Bluetooth* lahko v svojem pomnilniku hrani do osem naprav *Bluetooth* (hkrati je mogoče povezati dve napravi).

[www.logitech.com/support/bluetooth-audio-receiver](http://www.logitech.com/support/bluetooth-audio-receiver)

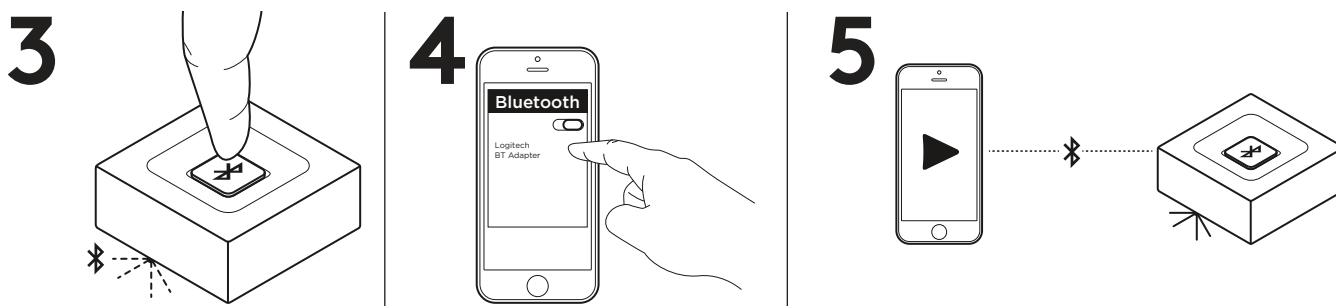
## FAMILIARIZAȚI-VĂ CU PRODUSUL



## CONECTAȚI RECEPTORUL LA DIFUZOARE



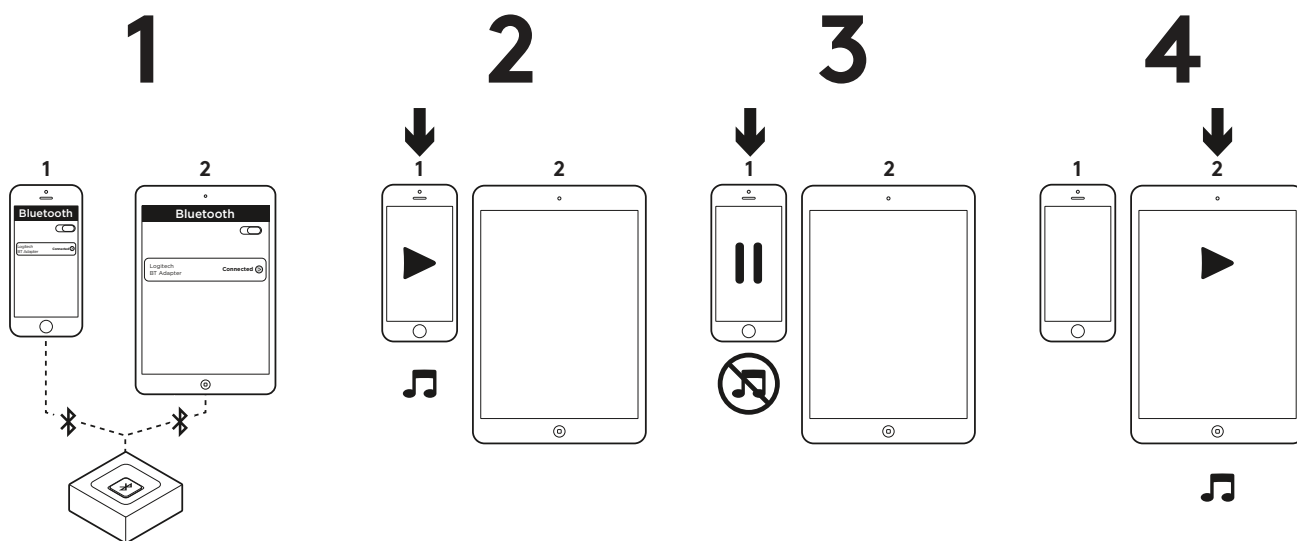
1. Conectați sursa de alimentare la *receptorul audio Bluetooth* de la Logitech. Apoi, conectați ștecherul la priză.
- 2A. Dacă aveți o mufă RCA în sistemul de difuzoare:
  - conectați mufa RCA la difuzor;
  - conectați celălalt capăt al cablului la receptorul audio *Bluetooth* de la Logitech.
- 2B. Dacă aveți o mufă de 3,5 mm în sistemul de difuzoare:
  - conectați mufa jack de 3,5 mm la difuzor;
  - conectați celălalt capăt al cablului la *receptorul audio Bluetooth* de la Logitech.



3. Apăsați pe *butonul de asociere prin Bluetooth* de pe *receptorul audio Bluetooth* de la Logitech. Asocierea începe, iar LED-ul începe să se aprindă intermitent (pentru noii utilizatori, procesul de asociere începe automat).
4. Porniți funcția *Bluetooth* pe dispozitivul dvs. și scanați *dispozitivele Bluetooth*. În lista de dispozitive, veți vedea „Logitech BT Adapter”. Selectați-l și conectați-vă la acesta.
5. LED-ul va lumina constant în culoarea albastră. Acum puteți reda muzică prin intermediul dispozitivului dvs. audio fără să aveți nevoie de fire.
6. Pentru a conecta al doilea dispozitiv, repetați pașii de la 3 la 5.



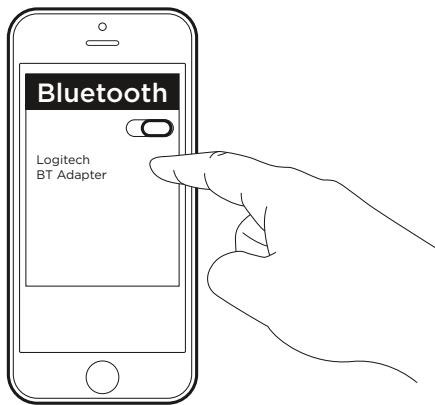
## CONECTAȚI-VĂ SIMULTAN LA DOUĂ DISPOZITIVE



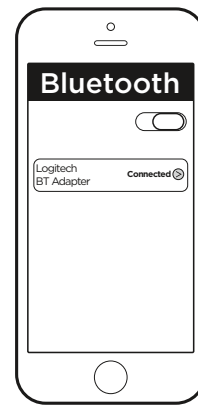
1. Asigurați-vă că ambele dispozitive sunt conectate la receptorul audio *Bluetooth* de la Logitech, urmând pașii afișați în pagina anterioară. În cazul unei deconectări, verificați lista de dispozitive *Bluetooth*, selectați „Logitech BT Adapter” și conectați-vă din nou.
2. Redați muzică pe dispozitivul 1.
3. Întrerupeți redarea muzicii pe dispozitivul 1.
4. Începeți să redați muzică pe dispozitivul 2. Funcția audio se va comuta automat, redarea efectuându-se de pe dispozitivul 2. Comutarea între dispozitive poate dura câteva secunde.

## CONECTAȚI DIN NOU UN *DISPOZITIV* BLUETOOTH

1



2



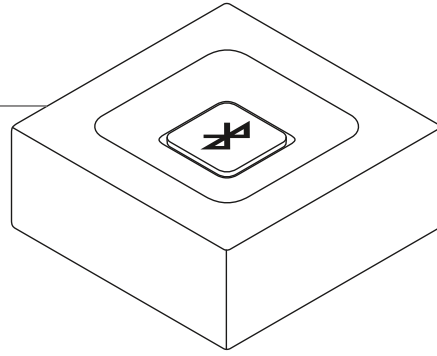
1. Receptorul audio *Bluetooth* de la Logitech se va conecta din nou automat la ultimul dispozitiv conectat.
2. Dacă nu folosiți ultimul dispozitiv conectat și doriți să vă conectați din nou la receptorul audio *Bluetooth* de la Logitech, trebuie să selectați „Logitech BT Adapter” din lista de dispozitive *Bluetooth*, afișată pe dispozitivul dvs.
3. V-ați conectat din nou la receptorul *Bluetooth* de la Logitech și puteți reda muzică iar de pe dispozitiv.

**NOTĂ:** Receptorul audio *Bluetooth* de la Logitech poate stoca în memoria sa până la opt dispozitive *Bluetooth* (iar două dispozitive se pot conecta simultan).

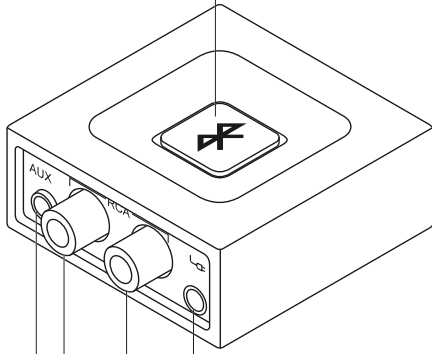
[www.logitech.com/support/bluetooth-audio-receiver](http://www.logitech.com/support/bluetooth-audio-receiver)

## ÜRÜNÜNÜZÜ TANIYIN

Logitech *Bluetooth* Ses Alıcısı



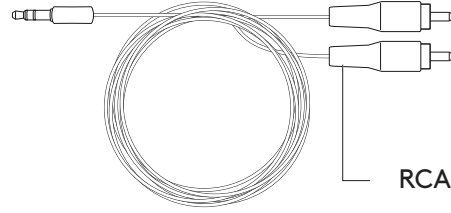
Tek dokunuşla eşleştirme tuşu



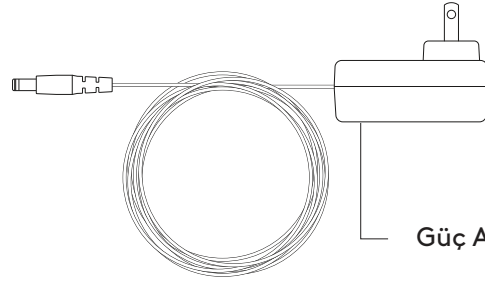
3,5 mm jak  
(ses için)

RCA jak

Güç Konektörü

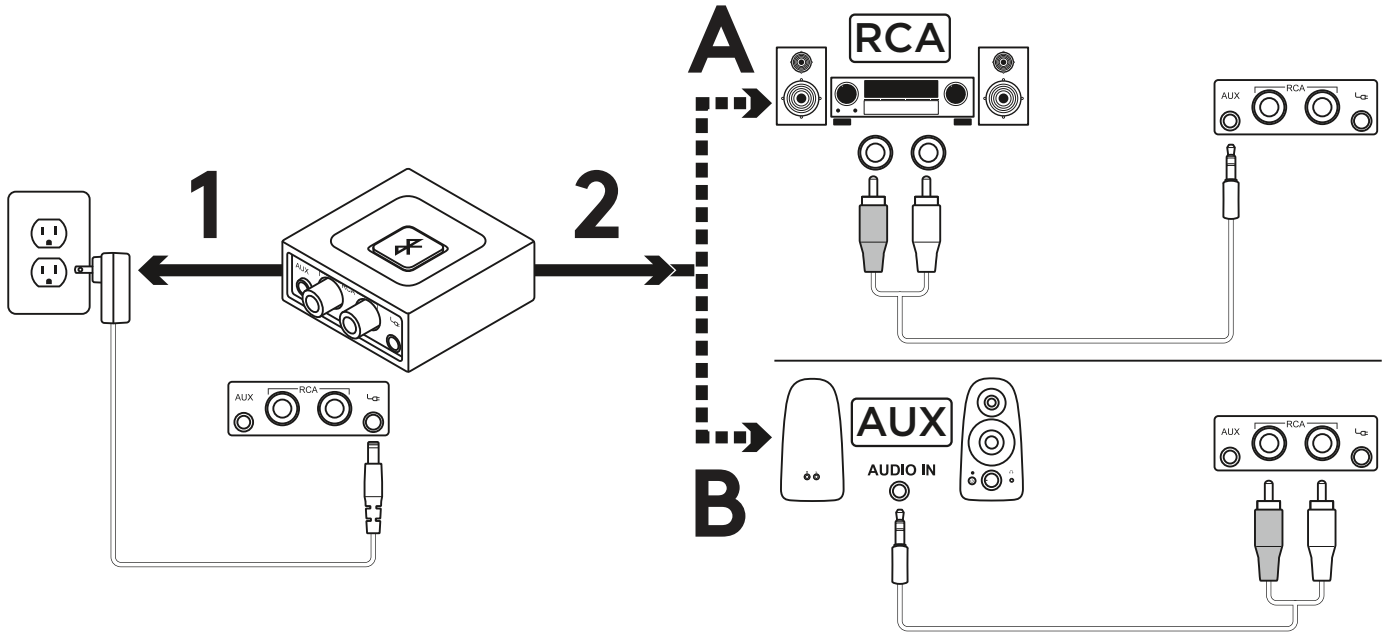


RCA/3,5 mm kablo

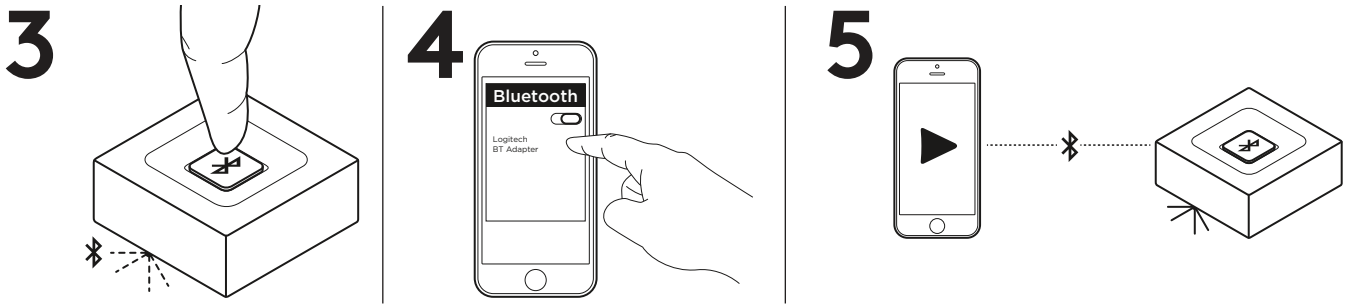


Güç Adaptörü

## ALICIYI HOPARLÖRLERİNİZE BAĞLAYIN

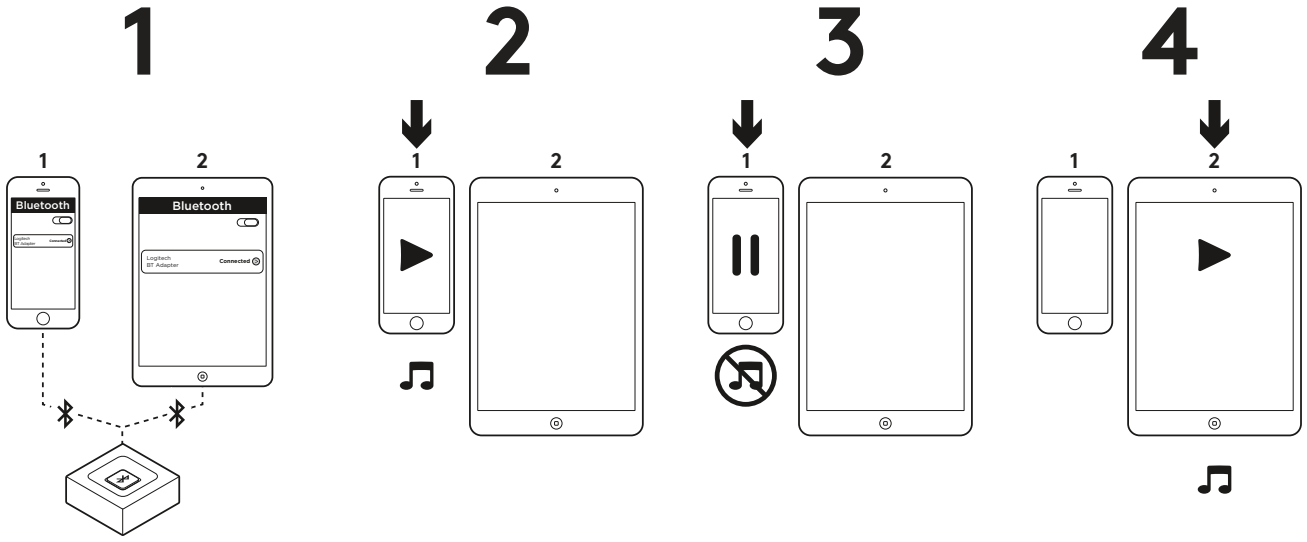


1. Güç kaynağını Logitech *Bluetooth* Ses Alıcısına bağlayın. Ardından güç kablosunu prize takın.
- 2A. Hoparlör Sisteminizde RCA girişi bulunuyorsa:
  - RCA jack'ını Hoparlör'e bağlayın.
  - Kablonun diğer ucunu Logitech *Bluetooth* Ses Alıcısına bağlayın.
- 2B. Hoparlör sisteminizde 3,5 mm giriş bulunuyorsa:
  - 3,5 mm'lik jak'ı hoparlöre bağlayın.
  - Kablonun diğer ucunu Logitech *Bluetooth* Ses Alıcısına bağlayın.



3. Logitech *Bluetooth* Ses Alıcısı üzerindeki *Bluetooth* eşleştirme düğmesine basın. Eşleştirme başladığında LED yanıp söner (ilk kullanımda eşleştirme işlemi otomatik olarak başlatılır).
4. Aygıtınızda Bluetooth modunu açın ve *Bluetooth* aygıtlarını tarayın. Aygıt listesinde "Logitech BT Adapter" görünür. Aygıtı seçin ve bağlanın.
5. LED sürekli olarak mavi yanar. Artık ses aygıtınızdan kablosuz olarak müzik çalabilirsiniz.
6. İkinci aygıtınızla bağlanmak için 5. adım üzerinden 3. adımı tekrarlayın.

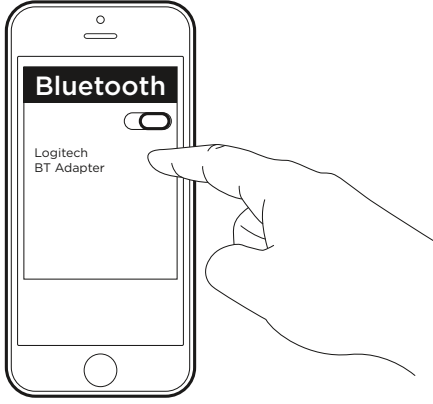
## AYNI ANDA İKİ AYGIT BAĞLAYABİLİRSİNİZ.



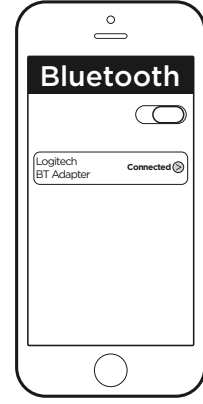
1. Önceki sayfalardaki adımları izleyerek iki aygıtınızın da Logitech *Bluetooth* Ses Alıcısına bağlandığından emin olun. Bağlı değilseniz *Bluetooth* aygıtları listenizi kontrol edin ve yeniden bağlanmak için "Logitech BT Adapter"ı seçin.
2. Aygıt 1'den müzik çalın.
3. 1. aygıtta müziği duraklatın.
4. Aygıt 2'den müzik çalmaya başlayın; ses otomatik olarak değişir ve aygıt 2'den çalmaya başlar. Aygıtlar arasında geçiş yapmak birkaç saniyeyi bulabilir.

## BLUETOOTH AYGITINA YENIDEN BAĞLANIN

1



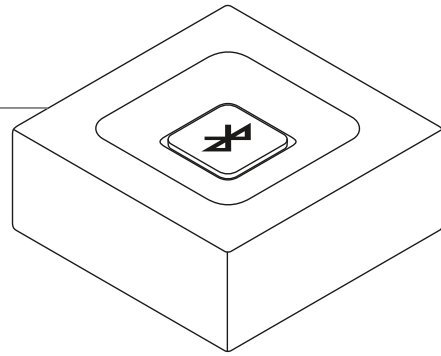
2



1. Logitech *Bluetooth* Ses Alıcı otomatik olarak en son bağlanmış olan aygıtı yeniden bağlanır.
2. En son bağlanmış olan aygıtı kullanmıyorsanız ve Logitech BT'yi yeniden bağlamak istiyorsanız, aygıtınızın *Bluetooth aygıtları listesinden* Logitech *Bluetooth* Ses Alıcısı seçmeniz gerekir.
3. Logitech *Bluetooth* Ses Alıcısına yeniden bağlanmış olursunuz ve aygıtınızdan tekrar müzik çalabilirsiniz.

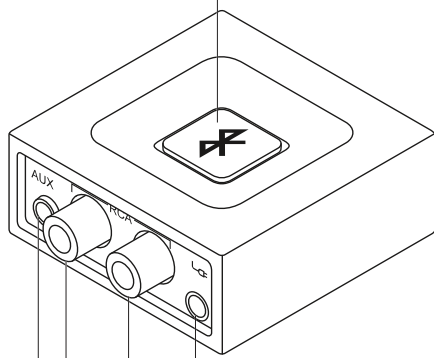
**NOT:** Logitech *Bluetooth* Ses Alıcısı, hafızasında en fazla sekiz *Bluetooth* aygıtı depolayabilir (iki aygıt aynı anda bağlanabilirken).

[www.logitech.com/support/bluetooth-audio-receiver](http://www.logitech.com/support/bluetooth-audio-receiver)



مستقبل الصوت عبر Bluetooth  
من Logitech

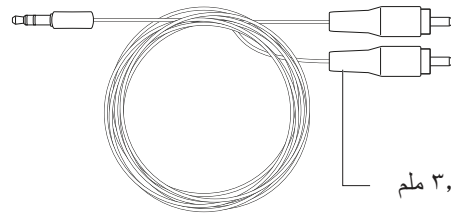
زر إقران بضغطة واحدة



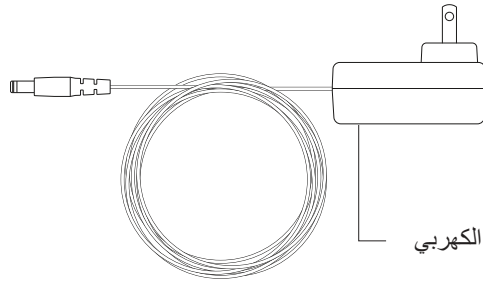
مقبس ٣,٥ ملم  
(للصوت)

مقبس RCA

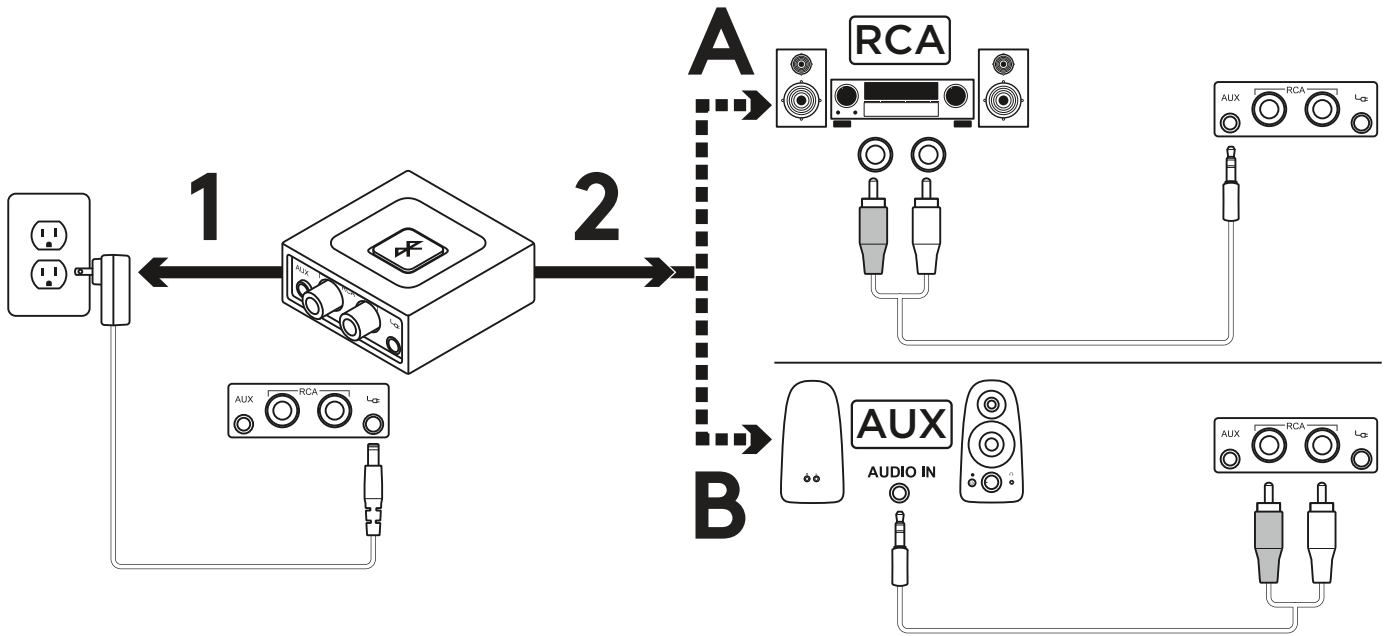
منفذ توصيل الطاقة



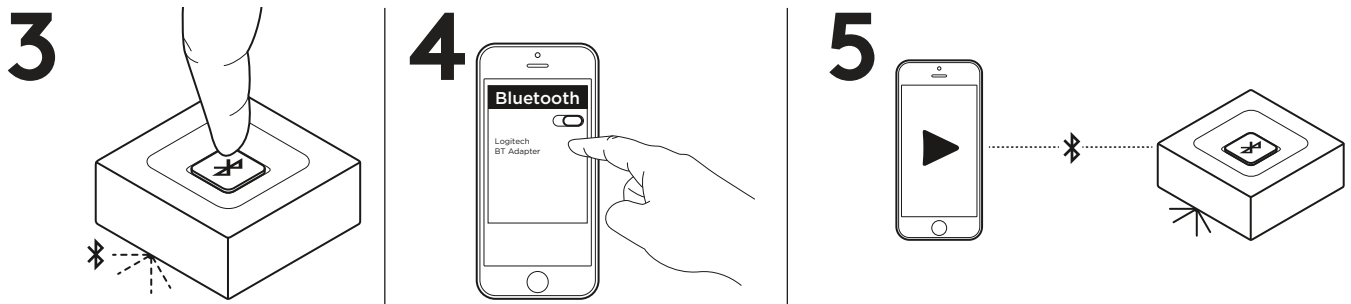
RCA إلى كبل ٣,٥ ملم



محول التيار الكهربائي

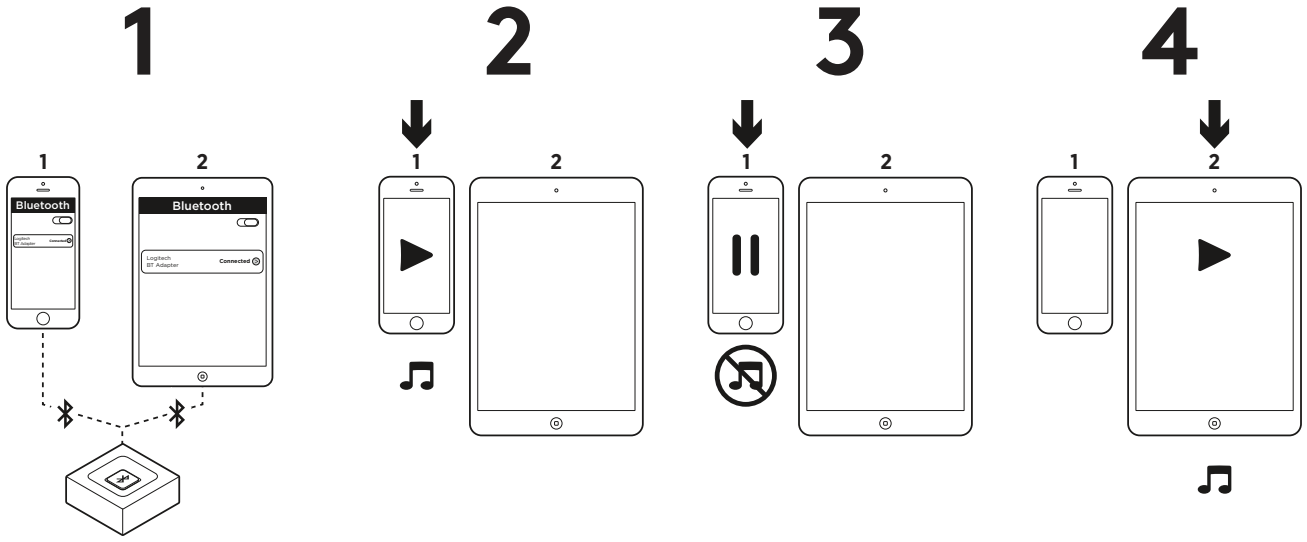


1. قم بتوصيل التيار الكهربائي بمستقبِل الصوت عبر *Bluetooth* من Logitech. ثم قم بتوصيل سلك الطاقة في مأخذ تيار كهربائي.
2. إذا كان لديك مدخل RCA في نظام مكبرات الصوت الخاص بك، فعندئذٍ:
  - قم بتوصيل مقبس RCA الموجود في السماعة.
  - قم بتوصيل الطرف الآخر للكبل بمستقبِل الصوت عبر *Bluetooth* من Logitech.
- ب. إذا كان لديك مأخذ 3.5 ملم على نظام السماعة فعندئذٍ:
  - قم بتوصيل مقبس 3.5 ملم الموجود على السماعة.
  - قم بتوصيل الطرف الآخر للكبل بمستقبِل الصوت عبر *Bluetooth* من Logitech.



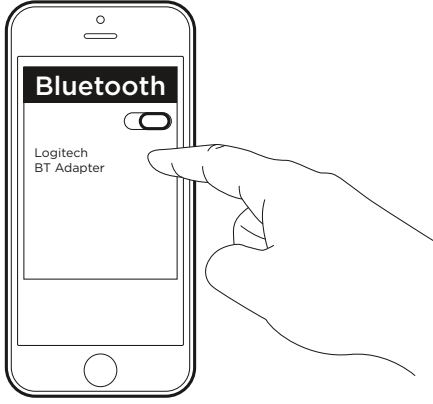
3. اضغط على زر إقران *Bluetooth* الموجود على مستقبِل الصوت عبر *Bluetooth* من Logitech. سيقوم ببداة الإقران وسيبدأ مصباح LED في الوميض (بالنسبة لمستخدم المرة الأولى، ستبدأ عملية الإقران تلقائيًا).
4. قم بتشغيل *Bluetooth* على جهازك ثم ابحث عن أجهزة *Bluetooth*. سترى "محول Logitech BT" على قائمة الجهاز. قم بتحديد وتوصيله.
5. سيتحول مصباح LED إلى لون أزرق ثابت. يمكنك الآن تشغيل الموسيقى من خلال جهاز صوت لاسلكيًا.
6. للتوصيل بجهازك الثاني، كرر الخطوتين رقم 3 ورقم 5.



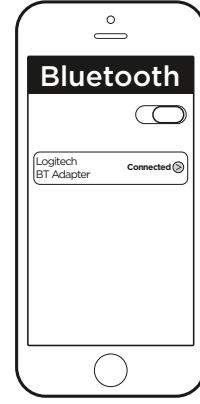


1. تأكد من توصيل الجهازين بمستقبل الصوت عبر *Bluetooth* من Logitech متبعا الخطوات الموضحة بالصفحة السابقة. في حالة انقطاع الاتصال، الرجاء التحقق من قائمة أجهزة *Bluetooth*، وتحديد "محول Logitech BT" ثم إعادة التوصيل.
2. قم بتشغيل الموسيقى على الجهاز 1.
3. أوقف تشغيل الموسيقى مؤقتًا على الجهاز 1.
4. ابدأ تشغيل الموسيقى على الجهاز 2، سيتبدل الصوت تلقائيًا وسيجري التدفق من الجهاز 2. قد يستغرق الأمر عدة ثوانٍ للتبديل بين الجهازين.

1



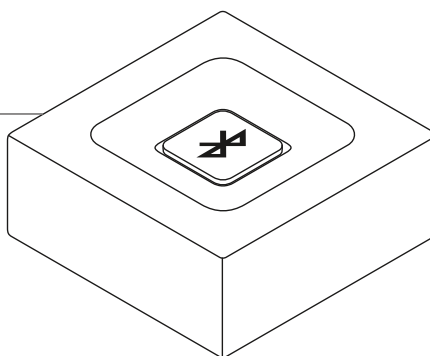
2



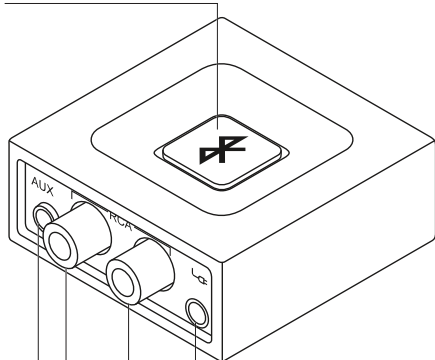
1. سيقوم مستقبل الصوت عبر *Bluetooth* من Logitech بإعادة التوصيل تلقائيًا بأخر جهاز تم توصيله.
  2. وإذا لم تستخدم آخر جهاز متصل وأردت إعادة التوصيل بمستقبل الصوت عبر *Bluetooth* من Logitech، فأنت بحاجة إلى تحديد "محول Logitech BT" في قائمة أجهزة *Bluetooth* على جهازك.
  3. عندئذٍ تتم إعادة توصيلك بمستقبل الصوت عبر *Bluetooth* من Logitech ومن ثم يمكنك دفق الموسيقى مرة أخرى من جهازك.
- ملاحظة: يمكن لمستقبل الصوت عبر *Bluetooth* تخزين حتى ثمانية أجهزة *Bluetooth* في ذاكرته (بينما يمكن توصيل جهازين في وقت واحد).

[www.logitech.com/support/bluetooth-audio-receiver](http://www.logitech.com/support/bluetooth-audio-receiver)

מקלט שמע Bluetooth  
של Logitech



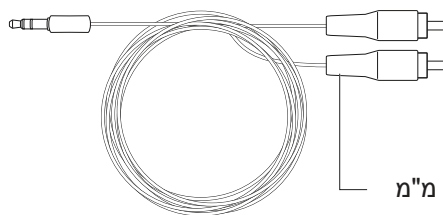
לחצן צימוד  
בלחיצה אחת



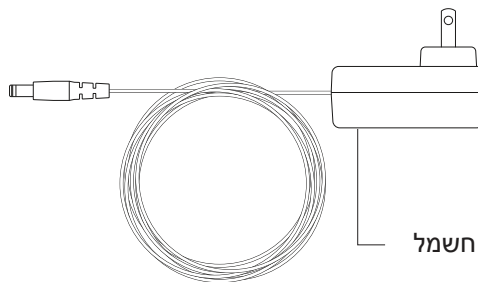
שקע 3.5 מ"מ  
(עבור שמע)

שקע RCA

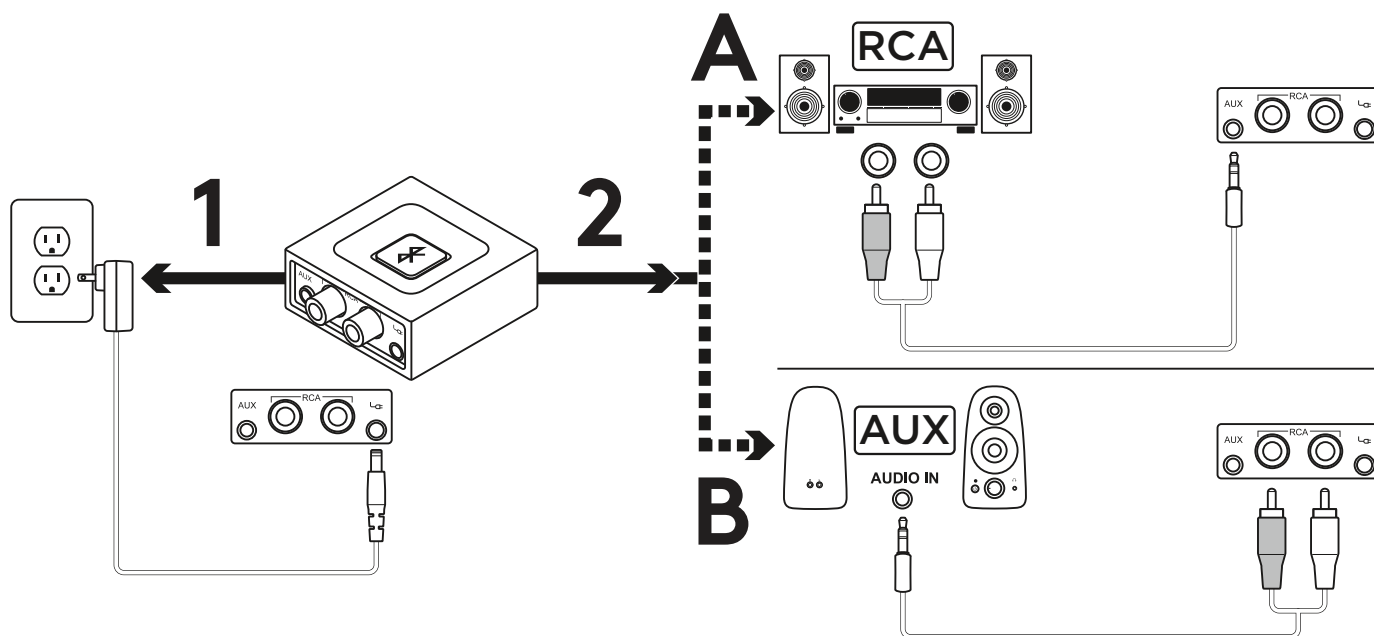
מחבר חשמל



כבל RCA ל-3.5 מ"מ



מתאם חשמל



1. חבר את ספק הכוח למקלט שמע Bluetooth של Logitech. לאחר מכן, חבר את שקע החשמל ליציאת חשמל.

2א. אם יש לך קלט RCA במערכת הרמקולים שלך:

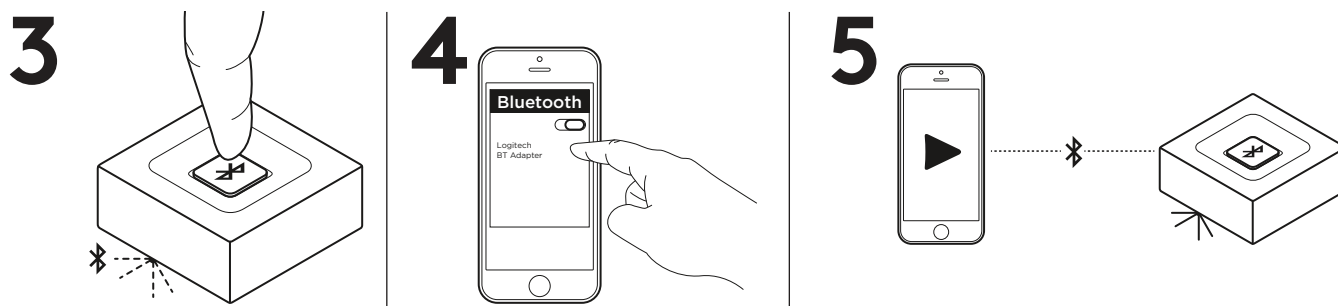
- חבר שקע RCA לרמקול

- חבר את הקצה השני של הכבל למקלט שמע Bluetooth של Logitech.

2ב. אם יש לך קלט 3.5 מ"מ במערכת הרמקולים שלך:

- חבר שקע 3.5 מ"מ לרמקול

- חבר את הקצה השני של הכבל למקלט שמע Bluetooth של Logitech.

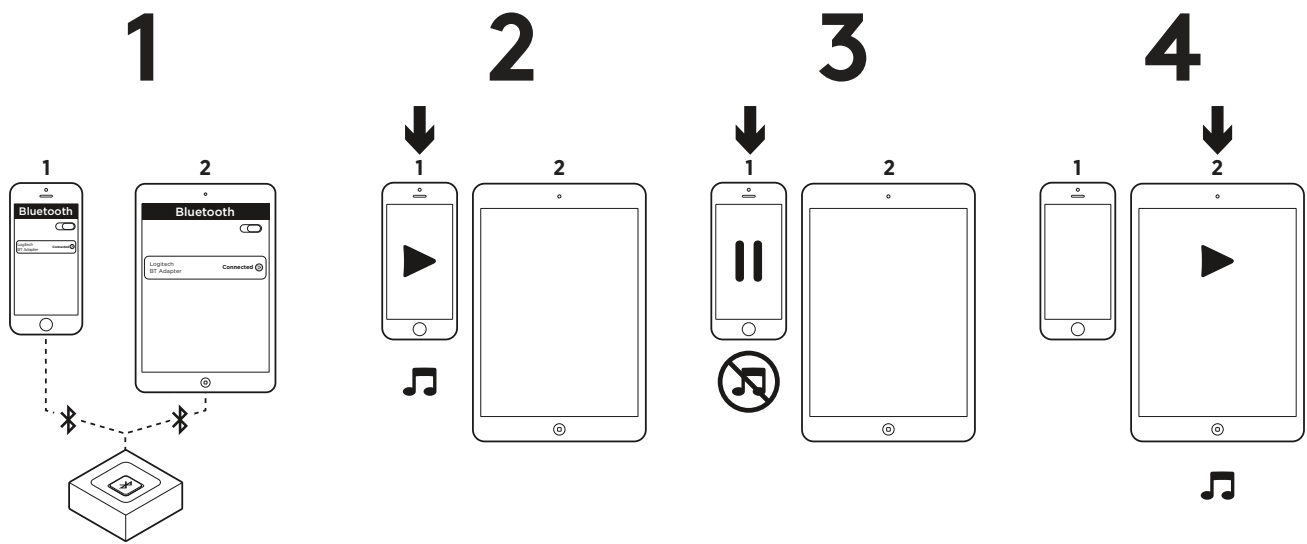


3. לחץ על לחצן צימוד Bluetooth במקלט שמע Bluetooth של Logitech. זה יפעיל את תהליך הצימוד ונורית ה-LED תתחיל להבהב (למשתמש בפעם הראשונה, תהליך הצימוד יופעל באופן אוטומטי).

4. הפעל Bluetooth במכשיר וסרוק אחר מכשירי Bluetooth. תוכל לראות "Logitech BT Adapter" (מתאם BT Logitech) ברשימת המכשירים. בחר והתחבר.

5. נורית ה-LED תהפוך לתאורה כחולה קבועה. ניתן לנגן כעת מוזיקה באופן אלחוטי דרך מכשיר שמע.

6. על מנת לחבר מכשיר נוסף, חזור על שלבים 3 עד 5.



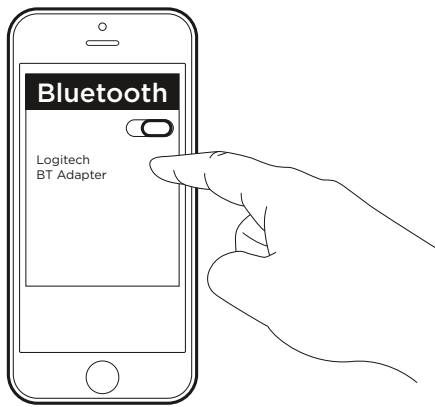
1. וודאי כי שני המכשירים מחובר למקלט שמע Bluetooth של Logitech בעזרת השלבים המפורטים בעמוד הקודם. במקרה של ניתוק, אנא בדוק את רשימת מכשירי ה-Bluetooth, בחר את "Logitech BT Adapter" והתחבר מחדש.

2. נגן מוזיקה במכשיר 1.

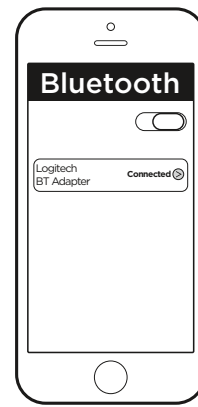
3. השהה מוזיקה במכשיר 1.

4. התחל לנגן שמע במכשיר 2, השמע יעבור ויזרם באופן אוטומטי למכשיר 2. ייתכן שהמעבר בין המכשירים יארך מספר שניות.

1



2



1. מקלט שמע Bluetooth של Logitech יתחבר מחדש באופן אוטומטי למכשיר המחובר האחרון.
  2. אם אינך משתמש במכשיר שחובר אחרון וברצונך להתחבר מחדש למקלט שמע Bluetooth של Logitech, עליך לבחור Logitech BT Adapter ברשימת מכשירי Bluetooth במכשירך.
  3. הנך מחובר שוב למקלט Bluetooth של Logitech ויכול להזרים שוב מוזיקה ממכשירך.
- הערה: מקלט שמע Bluetooth של Logitech יכול לאחסן עד שמונה מכשירי Bluetooth בזיכרון (בזמן ששני מכשירים מחוברים בו-זמנית).

[www.logitech.com/support/bluetooth-audio-receiver](http://www.logitech.com/support/bluetooth-audio-receiver)

[www.logitech.com/support/bluetooth-audio-receiver](http://www.logitech.com/support/bluetooth-audio-receiver)

© 2019 Logitech. Logitech, Logi and other Logitech marks are owned by Logitech and may be registered. All other trademarks are the property of their respective owners. Logitech assumes no responsibility for any errors that may appear in this manual. Information contained herein is subject to change without notice.

WEB-621-001255.003

**logitech®**