

LCD TG12864B-05

Best.Nr. 120 423

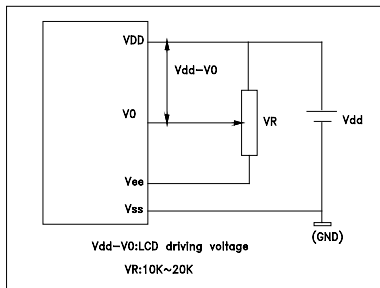
Grafisches Display mit integriertem Controller und gleber LED-Hintergrundbeleuchtung. Es können 128x64 Pixel dargestellt werden. Geeignet zum Betrieb am PC-Druckerport (LPT).

Series

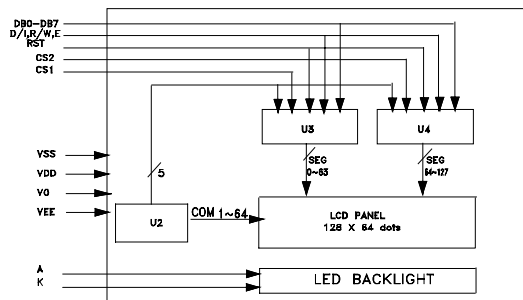
Display Format	128 X 64 DOTS
Drive Method	1/64 Duty ; 1/9 Bias
LCD Type	STN/Transflective/positive Y/G
LED Backlight	Yellow
Viewing direction	6:00
Operating Temperature	-20 C ~70 C



Power supply

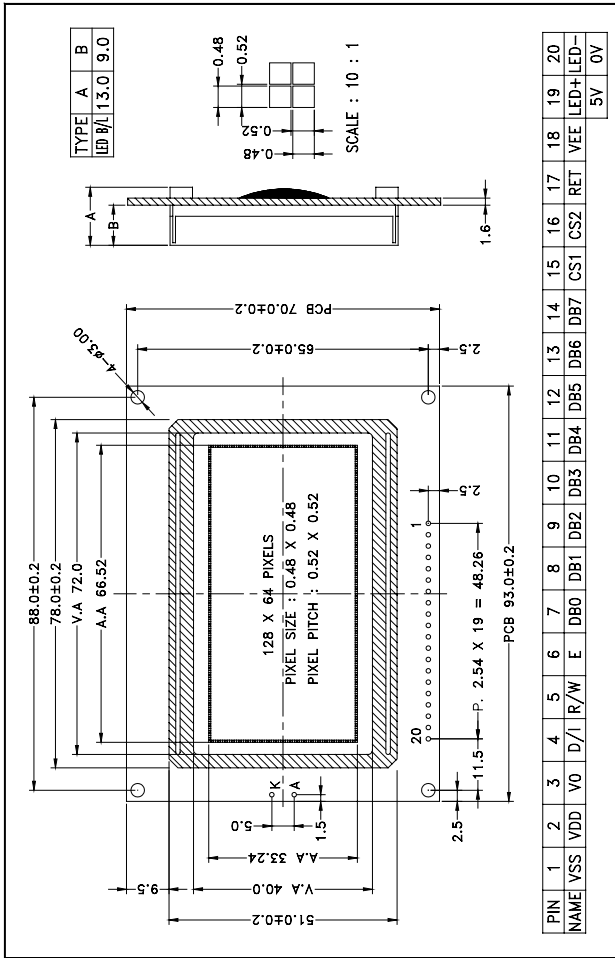


Block Diagram



Electrical Characteristics

ITEM S	symbol C	condition	Standard value			UNIT
			Min. T	yp.	Max.	
Supply Voltage For Logic V	DD-V _{SS} -	-	4.5	5.0	5.5	V
Supply Voltage For LCD V	DD-V ₀ -	-	~9	.0 -	-	V
Input High Voltage V	I _H -	-	0.7V _{DD} -	-	V _{DD} V	
Input Low Voltage V	I _L -	-	0	~0	.3V _{DD} V	
Supply Current for Logic I	DD -	-	~6	.0 -	-	mA
Supply Current for LCD I	EE -	-	~4	.5 -	-	mA
With B/L(Yellow-Green)	I _{LED} V	LED~5.0V -	-	330	660 m	A



Technische Daten:

- 128x64 Pixel
- integrierter Controller (kompatibel zu KS0108)
- grünes Display mit gelber LED-Hintergrundbeleuchtung
- Betriebsspannung +5 V-
- Kontrastspannung +9 V-
- Pixelgröße 0,48x0,48 mm
- Anzeigefläche 72x40 mm



Diese Bedienungsanleitung ist eine Publikation von Pollin Electronic GmbH, Max-Pollin-Straße 1, 85104 Pförring. Alle Rechte einschließlich Übersetzung vorbehalten. Reproduktion jeder Art, z.B. Fotokopie, Mikroverfilmung oder die Erfassung in elektronischen Datenverarbeitungsanlagen, bedürfen der schriftlichen Genehmigung des Herausgebers. Nachdruck, auch auszugsweise, verboten. Diese Bedienungsanleitung entspricht dem technischen Stand bei Drucklegung. Änderung in Technik und Ausstattung vorbehalten.

© Copyright 2011 by Pollin Electronic GmbH