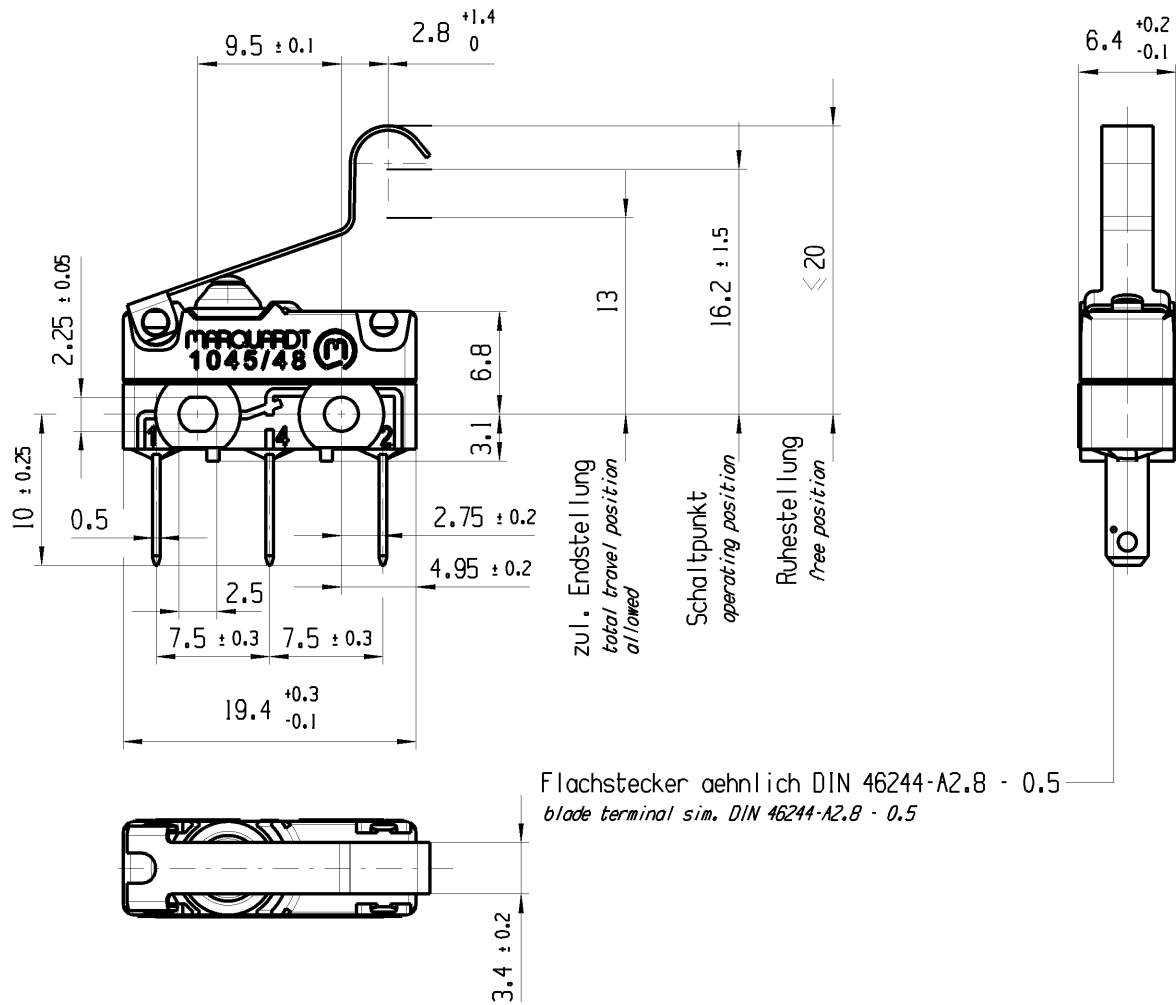


CONFIDENTIAL

VERTRAULICH

Alle Rechte bei Marquardt, auch fuer den Fall von Schutzrechtsmeldungen. Jede Veruegungsbefugnis, wie Kopier- und Weitergaberecht, bei uns.

THIS DRAWING IS THE EXCLUSIVE PROPERTY OF MARQUARDT. WITHOUT THEIR CONSENT IT MAY NOT BE REPRODUCED OR GIVEN TO THIRD PARTIES.



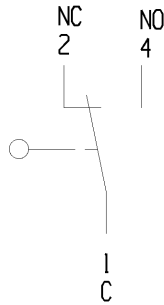
Aufschrift
Marking

MARQUARDT 1045/48

1045 1112 c us 15
6 (111/250 ~40T100 30E3
μ

Herstellungscod:
Ort/Jahr/Monat/Tag
Code of manufacture:
place/year/month/day

Auf Verpackung: On box: G



Wechsler 1-polig
single pole changeover

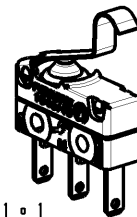
Schaltbetaetigungskraft
actuating force $\leq 0.9\text{ N}$

Rueckschaltkraft
release force $\geq 0.2\text{ N}$

Differenzweg
movement differential $\leq 1.3\text{ mm}$

IP Schutzklasse nach EN 60529 IP 67
protection class acc to EN 60529

G: Konform nach IEC 60335-1:2001 Kap. 30
G: matching IEC 60335-1:2001 clause 30



[:]

-	---	---	1045.6502-XX				
Figure	Type	Customer No.	Art.No.-PI				
General tolerances		Sheet 01	Ident. K				
All dimensions are in millimetres	Shape and location 0.1	Angle $\pm 2^\circ$	Edge tolerance +0.25 +0.1 0 -0.25	Length ± 0.1 ± 0.15 ± 0.2 ± 0.3 ± 0.4 ± 0.5 ± 0.8	Radii ± 0.2 ± 0.3 ± 0.5 $\pm 10\%$	Document number 10456502	Index c
						snap action switch	
c	128229	2019-09-24	LEK	Format DIN A4	Projection Φ	Scale 2:1	System NX V11.0
b	84122	2013-05-29	BCY				
a	83090	2013-03-11	BRC	Replacement of		MARQUARDT	
	79865	2012-09-19	BRC				
Index	MEC-No.	Date (YYYY-MM-DD)	Edited by				