

(Intenso)[®]

for everyday life

POWERBANK F10000

User Manual





1





Lesen Sie diese Anleitung sorgfältig durch und beachten und befolgen Sie bitte sämtliche in dieser Anleitung erwähnten Hinweise, um eine lange Lebensdauer und eine zuverlässige Nutzung des Gerätes zu gewährleisten. Heben Sie diese Anleitung griffbereit auf und geben Sie sie an andere Nutzer des Gerätes weiter.

BEDIENUNGSANLEITUNG

Sicherheit	2
Bestimmungsgemäßer Gebrauch	2
Sicherheitshinweise	2
Konformitätserklärung	3
Lieferumfang	3
Verwendung	4
Geräteüberblick	4
Bedienung	4
Funktionstaste (On/Off)	4
LCD-Statusanzeige	4
Inbetriebnahme / Laden der Powerbank / Laden angeschlossener Geräte	5
Service/Inverkehrbringer	5
Entsorgung	6
Betriebsbedingungen	6
Technische Daten	6

Qualcomm Quick Charge ist ein Produkt von Qualcomm Technologies, Inc. Qualcomm ist eine Handelsmarke von Qualcomm Incorporated registriert in den Vereinigten Staaten und anderen Ländern. Quick Charge ist eine Handelsmarke von Qualcomm Incorporated. Alle Qualcomm Incorporated Marken werden mit Erlaubnis verwendet.

SICHERHEIT

Bestimmungsgemäßer Gebrauch

Diese Powerbank ist ausschließlich zur Stromversorgung von Geräten mit einer Betriebsspannung von 5,0 V Gleichstrom (Mobiltelefone, MP3-Player, etc.), sowie Geräten, die den Power Delivery (PD) Standard oder den Qualcomm® Quick Charge™ Technologie Standard unterstützen, bestimmt. Eine andere oder darüber hinausgehende Benutzung gilt als nicht bestimmungsgemäß und kann zu Beschädigungen und Verletzungen führen. Dieses Produkt ist nicht für eine kommerzielle Nutzung oder für medizinische und spezielle Anwendungen vorgesehen, in denen der Ausfall des Produktes Verletzungen, Todesfälle oder erhebliche Sachschäden verursachen kann. Ansprüche jeglicher Art wegen Schäden aus nicht bestimmungsgemäßer Verwendung oder Nichtbeachtung der Sicherheitshinweise sind ausgeschlossen.

Es können jederzeit und ohne Ankündigung Veränderungen an der Firmware und/oder Hardware vorgenommen werden. Aus diesem Grund ist es möglich, dass Teile der Anleitung, technische Daten und Bilder in dieser Dokumentation von dem Ihnen vorliegenden Produkt leicht abweichen. Alle in dieser Anleitung beschriebenen Punkte dienen nur dem Zweck der Verdeutlichung und müssen nicht zwangsläufig mit einer bestimmten Situation übereinstimmen. Es können keine Rechtsansprüche auf Grund dieser Anleitung geltend gemacht werden.

Sicherheitshinweise

Gefahren für Kinder und Personen mit eingeschränkten physischen, sensorischen oder geistigen Fähigkeiten:

Kinder unterschätzen Gefahren häufig oder erkennen sie erst gar nicht. Dieses Gerät ist nicht dafür bestimmt, durch Personen (auch Kinder) mit eingeschränkten sensorischen, physischen oder geistigen Fähigkeiten oder mangels Erfahrung und/oder mangels Wissens benutzt zu werden, es sei denn, sie werden durch eine für ihre Sicherheit zuständige Person beaufsichtigt oder erhielten von ihr Anweisungen, wie das Gerät zu benutzen ist und sie die daraus resultierenden Gefahren verstanden haben. Unbeaufsichtigte Kinder sollen keinen Zugriff auf das Gerät haben. Stellen Sie sicher, dass Kinder nicht mit dem Gerät spielen.

Erstickungsgefahr!

Kinder können die Verpackungsfolie oder Kleinteile in den Mund nehmen und daran ersticken.

Kurzschlussgefahr!

Um Verletzungen zu vermeiden, bedienen Sie dieses Gerät nicht mit nassen Händen.

Stecken Sie keine Gegenstände, die nicht für den Gebrauch vorgesehen sind, in die Öffnungen des Gerätes. Dies könnte zu Verletzungen durch einen elektrischen Kurzschluss und/oder einem daraus resultierenden Feuer führen.

Verwenden Sie das Gerät keinesfalls bei sichtbaren Schäden am Gerät selbst oder am USB-Kabel, da dies zu Verletzungen oder Beschädigungen führen kann.

Das Gerät darf keinem Spritz- oder Tropfwasser ausgesetzt werden.

Mit Flüssigkeit gefüllte Gefäße (Vasen, Gläser oder ähnliches) dürfen nicht auf das Gerät oder in dessen unmittelbare Nähe gestellt werden. Es besteht die Gefahr, dass das Gefäß umkippt und die Flüssigkeit die elektrische Sicherheit beeinträchtigt.

Stolpergefahr!

Achten Sie bei der Positionierung des Gerätes darauf, dass niemand auf das Kabel treten oder darüber stolpern kann. Stellen Sie keine Gegenstände auf das Kabel.

Beschädigung!

Verwenden Sie das Gerät nicht in extrem kalten, heißen, feuchten oder staubigen Gebieten. Setzen Sie es ebenfalls keinen direkten Sonnenstrahlen aus. Schützen Sie das Produkt vor offenem Feuer. Es besteht Explosionsgefahr!

Schützen Sie das Gerät in jedem Betriebszustand vor Stoß und Fall.

Dieses Gerät ist sensibel gegenüber elektrostatischer Entladung. Schützen Sie daher das Gerät vor jeder möglichen elektrostatischen Entladung.

Um Fehlfunktionen zu vermeiden, verbinden Sie die USB-Ausgangsanschlüsse des Gerätes nicht mit USB-Anschlüssen von Computern oder anderen Geräten. Sie sind nur zum Aufladen von Geräten bestimmt.

Um eine Überhitzung zu vermeiden, blockieren oder bedecken Sie die Öffnungen des Produktes nicht.

Decken Sie das Gerät bei Betrieb nicht vollständig ab, um eine Wärmeableitung zu gewährleisten.

Öffnen Sie nicht das Gehäuse des Gerätes und zerlegen Sie das Gerät nicht in seine Einzelteile. Versuchen Sie nicht, es selbst zu reparieren. Die Garantie erlischt in diesen Fällen.



WARNUNG! Heiße Oberfläche!

Bei Nutzung kann ein längeres Festhalten zu durch Hitze verursachten Verletzungen der Haut führen. Vermeiden Sie bei Nutzung ein dauerhaftes Festhalten speziell an den Bereichen, die eine stärkere Wärme entwickeln. Tragen Sie das Gerät während der Nutzung nicht direkt am Körper. Nach Abkühlung kann das Gerät dauerhaft berührt werden.

Konformitätserklärung



Die CE-Kennzeichnung besagt, dass dieses Produkt die Anforderungen aller für dieses Produkt gültigen EU-Richtlinien erfüllt.

LIEFERUMFANG

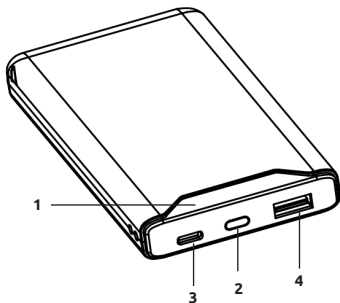
- 1 Intenso Powerbank F10000
- 2 USB-C zu USB-C Ladekabel (unterstützt PD)
- 3 Anleitung

Bitte prüfen Sie, ob der Verpackungsinhalt (siehe auch Grafik zu Beginn dieser Anleitung) vollständig und unbeschädigt ist. Sollte dies nicht der Fall sein, wenden Sie sich bitte an den Verkäufer oder unseren Service: rma@intenso-international.de

VERWENDUNG

Geräteüberblick

- 1 - Status LCD
- 2 - Funktionstaste (ON/OFF)
- 3 - USB-C In/Out (PD)
- 4 - USB-A Out (QC)



Bedienung

Funktionstaste (On/Off)

Sollte der Ladevorgang nicht automatisch starten, können Sie ihn durch kurzes Drücken der Funktionstaste manuell starten. Durch zweimaliges kurzes Drücken können Sie den Ladevorgang stoppen und die Powerbank deaktivieren.

Ist kein Gerät mit der Powerbank verbunden, oder das verbundene Gerät signalisiert der Powerbank, dass es vollständig geladen ist, wechselt die Powerbank automatisch in den Standby Modus.

LCD-Statusanzeige

Der aktuelle Ladestatus der Powerbank wird Ihnen beim Auf- bzw. Entladen der Powerbank sowie durch kurzes Drücken der Funktionstaste numerisch auf der LCD-Anzeige dargestellt.

Inbetriebnahme / Laden der Powerbank / Laden angeschlossener Geräte

a) Aufladen der Powerbank

Verbinden Sie bitte das mitgelieferte USB-C Kabel mit dem USB-C Anschluss (USB-C In/Out) der Powerbank und verbinden Sie das andere Ende des USB-Kabels mit einem USB-C Netzteil oder USB-C Anschluss an Ihrem Computer.

Die benötigte Ladezeit der Powerbank ist abhängig von der gewählten Ladequelle und deren Ausgangsleistung.

Normales Aufladen:

Nutzen Sie ein Standard USB Netzteil oder USB-Anschluss eines Computers, um die Powerbank über den USB-C In/Out Anschluss (max. 5,0 V/DC 3,0 A = max. 15,0 W) aufzuladen.

Schnelles Aufladen:

Um die Powerbank mit maximaler Leistung (18,0 W) aufzuladen, nutzen Sie bitte ein Netzteil, welches den Power Delivery (PD) Standard unterstützt. Schnelles Aufladen wird durch einen grünen Blitz auf dem Display angezeigt. Sollte dieser Blitz nicht erscheinen, ist Ihr Netzteil oder das verwendete Kabel nicht mit den Standards kompatibel und die Powerbank wird normal geladen.

b) Aufladen durch die Powerbank

Diese Powerbank verfügt über einen USB-A Anschluss (USB-A Out QC) und einen USB-C Anschluss (USB-C In/Out PD), welche beide zum Aufladen von Geräten genutzt werden können.

Der USB-A Anschluss unterstützt den Qualcomm Quick Charge (QC) 3.0 Standard (Output normal: 5,0 V/DC 3,0 A max.; Output QC: 5,0 V/DC 3,0 A, 9,0 V/DC 2,0 A, 12,0 V/DC 1,5 A max. = max. 18,0 W).

Der USB-C Anschluss unterstützt den Power Delivery (PD) Standard (Output normal: 5,0 V/DC 3,0 A max.; Output PD: 5,0 V/DC 3,0A, 9,0 V/DC 2,22 A, 12,0 V/DC 1,67 A max.= max. 20,0 W).

Nutzen Sie zum Aufladen Ihres Gerätes mit USB-C Anschluss einfach das mitgelieferte USB-C zu USB-C Kabel. Selbstverständlich können Sie auch Ihr eigenes USB-Ladekabel nutzen, um die Powerbank mit Ihrem Gerät zu verbinden. Bitte beachten Sie aber, dass für die Quick Charge Technologie und den Power Delivery Standard Kabel benötigt werden, die diesen Standard unterstützen (fragen Sie dazu gegebenenfalls den Hersteller Ihres USB-Kabels).

Verbinden Sie zum Aufladen Ihres Gerätes einfach das mitgelieferte Kabel mit dem USB-C Anschluss (USB-C In/Out PD) der Powerbank und das andere Ende mit dem USB-C Anschluss des zu ladenden Gerätes. Alternativ verbinden Sie Ihr eigenes Kabel mit, abhängig vom Kabeltyp, dem USB-A Anschluss (USB-A Out QC) oder dem USB-C Anschluss (USB-C In/Out PD) der Powerbank und das andere Ende mit dem zu ladenden Gerät. Der Ladevorgang startet automatisch und die Geräte ermitteln selbstständig den passenden Ladestrom. Sollte der Power Delivery Standard oder die Quick Charge Technologie zum Einsatz kommen, wird dies mit einem grünen Blitz über dem Prozentzeichen auf dem Display angezeigt.

Sie können zwei Geräte gleichzeitig mit der Powerbank laden. Die Quick Charge Technologie und der Power Delivery Standard werden allerdings nur dann unterstützt, wenn nur ein Gerät geladen wird. Bei gleichzeitigem Aufladen von 2 Geräten teilen sich die Anschlüsse den maximalen Output von 5,0 V/DC 3,0 A = 15,0 W.

Wird ein Gerät mit der Powerbank geladen und die Kapazität der Powerbank ist nahezu erschöpft, wird dieses durch Blinken der letzten Ziffer ab 5 % Restkapazität signalisiert. Bitte laden Sie die Powerbank bald wieder auf.

Bitte beachten Sie, dass während des Aufladens eines Gerätes mit einer Powerbank etwa 30 % der Gesamtkapazität allein durch den Ladevorgang verbraucht wird. Dies ist beispielsweise durch den Verlust von Leistung aus Schaltkreiswärme und Spannungswandlung bedingt.

Für eine optimale Leistungsfähigkeit muss die Powerbank regelmäßig genutzt werden. Sollte dies nicht der Fall sein, laden Sie die Powerbank mindestens alle drei Monate vollständig auf.

Sorgen Sie dafür, dass die durch den Ladevorgang entstehende Wärme vom Gerät abgegeben werden kann (idealerweise legen Sie die Powerbank während der Nutzung auf eine feste und wärmebeständige Unterlage).

SERVICE/INVERKEHRBRINGER

INTENSO INTERNATIONAL GMBH | Kopernikusstraße 12-14 | D-49377 Vechta

Email (technischer Support):

support@intenso-international.de

Email (RMA-Nummer):

rma@intenso-international.de


Internet:

www.intenso.de

Telefon (technischer Support):

+49 (0) 4441 – 999 111 (Mo.- Do. 09:00 Uhr- 16:30 Uhr;
Fr. 09:00 Uhr- 14:00 Uhr)

ENTSORGUNG

	Entsorgung von Alt – Akkus und Alt – Batterien: Die mit diesem Symbol gekennzeichneten Geräte unterliegen der europäischen Richtlinie 2006/66/EG. Alle Alt – Akkus und Alt- Batterien müssen getrennt vom Hausmüll über die dafür vorgesehenen staatlichen Stellen entsorgt werden. Mit der ordnungsgemäßen Entsorgung vermeiden Sie Umweltschäden.
	Entsorgung von Elektro-Altgeräten: Die mit diesem Symbol gekennzeichneten Geräte unterliegen der europäischen Richtlinie 2012/19/EC. Alle Elektro- und Elektroaltgeräte müssen getrennt vom Hausmüll über die dafür vorgesehenen staatlichen Stellen entsorgt werden. Mit der ordnungsgemäßen Entsorgung von Elektro-Altgeräten vermeiden Sie Umweltschäden.
	Verpackung: Verpackungen sind Rohstoffe. Das Verpackungsmaterial dieses Produkts ist für Recycling geeignet und kann wiederverwendet werden. Bitte beachten Sie bei der Entsorgung irgendetwelcher Materialien die örtlichen Recyclingbestimmungen.

BETRIEBSBEDINGUNGEN

Betreiben Sie das Gerät bei 0 bis 40 Grad Celsius bei max. 90 % relativer Luftfeuchtigkeit (für kurze Zeit). Falls Sie die Powerbank längere Zeit nicht benutzen, lagern Sie es zwischen -10 und 45 Grad Celsius bei max. 90 % relativer Luftfeuchtigkeit (für kurze Zeit) und laden Sie dieses alle drei Monate, um die volle Leistungsfähigkeit zu erhalten.

TECHNISCHE DATEN

Abmessungen:	131 x 67 x 15 mm
Stromaufnahme (Input):	<u>USB-C In:</u> Normal: 5,0 V/DC 3,0 A Power Delivery: 5,0 V/DC 3,0 A, 9,0 V/DC 2,0 A (max. 18,0 W)
Ladestrom Abgabe (Output):	<u>USB-A Out:</u> Normal: 5,0 V/DC 3,0 A Quick Charge: 5,0 V/DC 3,0 A, 9,0 V/DC 2,0 A, 12,0 V/DC 1,5 A (max. 18,0 W) <u>USB-C Out:</u> Normal: 5,0 V/DC 3,0 A Power Delivery: 5,0 V/DC 3,0 A, 9,0 V/DC 2,22 A, 12,0 V/DC 1,67 A (PPS: 5,0 - 5,9 V/DC 3,0 A, 5,0 – 11,0 V/DC 2,0 A) (max. 20,0 W) <u>USB-A + USB-C Out:</u> 5,0 V/DC 3,0 A gesamt
Interner Akku:	10000 mAh / 3,7 V Lithium Polymer Akku
Statusanzeige:	Numerische LCD-Anzeige
Integrierter Überladeschutz / Entladeschutz / Überspannungsschutz / Kurzschlussicherung:	Ja
Standby Zeit:	Bis zu 3 Monate



Please read this manual carefully and observe and follow all the instructions mentioned in it to ensure a long service life and reliable use of the device. Keep this manual handy and pass it on to other users of the device.

OPERATING INSTRUCTION

Safety	2
Intended use	2
Safety instructions	2
Declaration of conformity	3
Scope of delivery	3
Use	4
Device overview	4
Operation	4
Function key (On/Off)	4
LCD status display	4
Commissioning / Charging the Powerbank / Charging connected devices	5
Service/Distributor	5
Disposal	6
Operating conditions	6
Technical data	6

Qualcomm Quick Charge is a product from Qualcomm Technologies, Inc. Qualcomm is a trademark of Qualcomm Incorporated registered in the United States and other countries. Quick Charge is a trademark of Qualcomm Incorporated. All Qualcomm Incorporated brands are used with permission.

SAFETY

Intended use

This powerbank is intended exclusively for the power supply of devices with an operating voltage of 5,0 V direct current (mobile phones, MP3-Player, etc.), as well as devices which support the Power Delivery (PD) Standard or the Qualcomm® Quick Charge™ Technology Standard. This product is not intended for commercial use or for medical and special applications, where the failure of the product can cause injuries, mortalities or considerable material damages. In the case of use which does not correspond to the intended use, the liability expires. The opening as well as conversion of the device and the use of additional devices and accessories, which are not approved by us, must be refrained from. Do not use the device under extreme environmental conditions and observe the safety instructions. Non-observance of the information and safety instructions in these Instructions is deemed as non-observance of the intended use and leads to expiry of the liability and can lead to personal or material damages.

The firmware and/or hardware may be changed at any time without prior notice. For this reason it is possible that parts of these instructions, technical data and images in this documentation differ slightly from the product in your possession. All points described in these instructions only serve the purpose of clarification and must not inevitably correspond to a certain situation. Legal claims cannot be made on the basis of these instructions.

Safety instructions

Dangers for children and persons with restricted physical, sensory or mental abilities:

Children often underestimate dangers or do not recognize them at all. This device is not intended to be used by persons (including children) with restricted sensory, physical or mental abilities or lack of experience and/or knowledge, unless they are supervised by a person responsible for their safety or received instructions from the person on how to use the device and they have understood the resultant dangers. Unsupervised children should not have access to the device. Make sure that children do not play with the device.

Danger of asphyxiation!

Children can put the packaging film or small parts in their mouths and choke on them.

Risk of short circuit!

To avoid injury, do not operate this appliance with wet hands.

Do not insert any items, which are not intended for its use, into the openings of the device. This could lead to an electrical short-circuit and a resultant fire.

Do not use the device if there is visible damage to the device itself or to the USB cable, as this may result in injury or damage.

The device may not be exposed to spray or dripping water.

Do not place containers filled with liquids (vases, glasses, etc.) on the device or in its immediate vicinity. There is a risk that the container will tip over and the liquid will affect the electrical safety.

Tripping hazard!

When positioning the device, pay attention that no one can tread on the cable or trip over it. Do not place any objects onto the cable.

Damage!

Do not use the device in extremely cold, hot, humid or dusty areas. Do not subject it to direct sunlight. Protect the product from open fire. There is danger of explosion!

Protect the device in every operating state against impact and falling.

This device is sensitive to electrostatic discharge. Therefore protect the device against every possible electrostatic discharge.

To avoid malfunctions, do not connect the USB output ports of the device with USB ports of computers or other devices. They are only intended for charging devices.

To avoid overheating, do not block or cover the openings of the product.

Do not cover the product completely during operation to ensure heat dissipation.

Do not open the housing of the device and do not disassemble it into its component parts. Do not try to repair it yourself. The guarantee expires in this case.



WARNING! Hot surface!

Holding the device for longer periods when in use can result in the surface becoming hot, causing skin injuries. When using the device, avoid holding it for too long, especially in areas which become very hot. Do not carry the device directly on your body. The device can be touched for longer periods after it has cooled down.

Declaration of conformity



The CE marking says that this product meets the requirements of all EU Directives applicable for this product.



The UKCA marking says, that this product meets the requirements of all UK Directives applicable for this product.

SCOPE OF DELIVERY

- 1 Intenso Powerbank F10000
- 2 USB-C to USB-C charging cable (supports PD)
- 3 Operating instruction

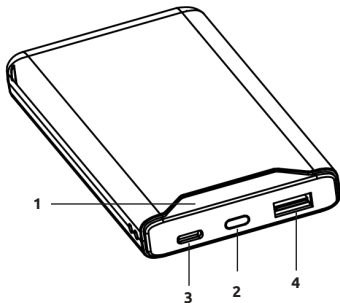
Please check whether the contents of the packaging (see also graphic at the beginning of the manual on page 2) are complete and undamaged. If this is not the case, please contact the seller or our service department:

rma@intenso-international.de

USE

Device overview

- 1 - Status LCD
- 2 - Function key (ON/OFF)
- 3 - USB-C In/Out (PD)
- 4 - USB-A Out (QC)



Operation

Function key (On/Off)

If the charging process does not start automatically, you can start it manually by briefly pressing the function key. You can stop the charging process and deactivate the powerbank by briefly pressing the key twice.

If no device is connected to the powerbank, or if the connected device is signalling to the powerbank that it is fully charged, the powerbank will automatically switch to standby mode.

LCD Status display

The current charging status is displayed numerically on the LCD display during charging, resp. discharging the powerbank as well as through brief pressing of the function key.

Commissioning / Charging the Powerbank / Charging connected devices

a) Charging the Powerbank

Please connect the supplied USB-C cable to the powerbank's USB-C port (USB-C In/Out) and connect the other end of the USB-C cable to a USB-C power supply or USB-C port on your computer.

The required charging time for the powerbank depends on the selected charging source and its output power.

Normal charging:

Use a standard USB power supply or USB port on a computer to charge the powerbank via the USB-C In/Out port (max. 5.0 V/DC 3.0 A = max. 15.0 W).

Fast charging:

To fully charge the powerbank (18.0 W), please use a power supply that supports the Power Delivery (PD) Standard. Fast charging is indicated by a green flash on the display. If this does not appear, your power supply or the cable used is not compatible with the standards and the powerbank will charge normally.

b) Charging devices with the Powerbank

This powerbank has a USB-A port (USB-A Out QC) and a USB-C port (USB-C In/Out PD), both of which can be used to charge devices.

The USB-A port supports the Qualcomm Quick Charge (QC) 3.0 Standard (Output normal: 5.0 V/DC 3.0 A max.; Output QC: 5.0 V/DC 3.0 A, 9.0 V/DC 2.0 A, 12.0 V/DC 1.5 A max. = max. 18.0 W).

The USB-C port supports the Power Delivery (PD) Standard (Output normal: 5.0 V/DC 3.0 A max.; Output PD: 5.0 V/DC 3.0 A max.; Output PD: 5.0 V/DC 3.0 A, 9.0 V/DC 2.22 A, 12.0 V/DC 1.67 A max. = max. 20.0 W).

To charge your device with USB-C port, simply use the supplied USB-C to USB-C cable. Of course you can also use your own USB charging cable to connect the powerbank with your device. Please note, however, that for the Quick Charge Technology and the Power Delivery Standard cables are required, which support this standard (if necessary ask the manufacturer of your USB cable).

To charge your device, simply connect the supplied cable with the USB-C port (USB-C In/ Out PD) of the powerbank and the other end with the USB-C port of the device to be charged. Alternatively, connect your own cable - depending on cable type- with the USB-A port (USB-A Out QC) or the USB-C port (USB-C In/ Out PD) of the powerbank and the other end with the device to be charged. The charging process starts automatically and the devices determine the suitable charging current independently. If the Power Delivery Standard or the Quick Charge Technology are used, this is shown on the display by a green flash above the percent sign.

You can charge two devices simultaneously with the powerbank. The Quick Charge Technology and the Power Delivery Standard are, however, only supported when just one device is charged. When charging 2 devices simultaneously, the ports share the maximum output of 5.0 V/DC 3.0 A = 15.0 W.

If a device is charged with the powerbank and the capacity of the powerbank is almost exhausted, this is signalled by blinking of the last number from 5 % residual capacity. Please recharge the powerbank soon.

Please note that while charging a device with a powerbank, about 30 % of the total capacity is used up just through the charging process. This is due, for example, through the loss of power from circuit warmth and voltage conversion.

The powerbank has to be used regularly for optimum performance. If this is not the case, charge the powerbank fully at least every three months.

Make sure that the warmth created through the charging process can be emitted from the device (ideally place the powerbank on a firm and heat-resistant base while in use).

SERVICE / DISTRIBUTOR

INTENSO INTERNATIONAL GMBH | Kopernikusstraße 12-14 | D-49377 Vechta

Email (technical support):

support@intenso-international.de

Email (RMA number):

rma@intenso-international.de




Internet:

www.intenso.eu

Telephone (technical support):

+49 (0) 4441 – 999 111 (Mon. – Thur. 09:00 – 16:30;
Fri. 09:00 – 14:00)

DISPOSAL

	Disposal of old batteries: The devices marked with this symbol are subject to the European Directive 2006/66/EC. All old batteries must be disposed of separate from the municipal waste stream via designated collection facilities appointed by the government or the local authorities. You avoid environmental damage with the proper disposal.
	Disposal of old electronic equipment: The devices marked with this symbol are subject to the European Directive 2012/19/EC. All electrical appliances and old electrical appliances must be disposed of separate from the municipal waste stream via designated collection facilities appointed by the government or the local authorities. You avoid environmental damage with the proper disposal of old electrical equipment.
	Packaging: Packaging is raw material. The packaging material of this product is suitable for recycling and can be re-used. Please pay attention to the local recycling provisions when disposing of any materials.

OPERATING CONDITIONS

Operate the device at 0 to 40 degrees Celsius and a maximum humidity of 90 % (for a short time). If you do not use your device for a longer period, store it at between -10 and 45 degrees Celsius at max. 90 % relative humidity (for a short time) and charge this every three months to maintain full capacity.

TECHNICAL DATA

Dimensions:	131 x 67 x 15 mm
Power consumption (Input):	<u>USB-C In:</u> Normal: 5.0 V/DC 3.0 A Power Delivery: 5.0 V/DC 3.0 A, 9.0 V/DC 2.0 A (max. 18.0 W)
Charging current delivery (Output):	<u>USB-A Out:</u> Normal: 5.0 V/DC 3.0 A Quick Charge: 5.0 V/DC 3.0 A, 9.0 V/DC 2.0 A, 12.0 V/DC 1.5 A (max. 18.0 W) <u>USB-C Out:</u> Normal: 5.0 V/DC 3.0 A Power Delivery: 5.0 V/DC 3.0 A, 9.0 V/DC 2.22 A, 12.0 V/DC 1.67 A (PPS: 5.0 - 5.9 V/DC 3.0 A; 5.0 - 11.0 V/DC 2.0 A) (max. 20.0 W) <u>USB-A + USB-C Out:</u> 5.0 V/DC 3.0 A total
Internal battery:	10000 mAh / 3.7 V lithium polymer battery
Status display:	Numerical LCD display
Integrated overcharge protection / discharge protection / overvoltage protection / short circuit fuse:	Yes
Standby time:	Up to 3 months



Veillez lire attentivement ce manuel et observer et suivre toutes les instructions mentionnées dans ce manuel afin de garantir une longue durée de vie et une utilisation fiable de l'appareil. Conservez ces instructions à portée de main et transmettez-les aux autres utilisateurs de l'appareil.

MODE D'EMPLOI

Sécurité	2
Utilisation conforme	2
Consignes de sécurité	2
Déclaration de conformité	3
Contenu de la livraison	3
Utilisation	4
Vue d'ensemble de l'appareil	4
Commande	4
Touche de fonction (On/Off)	4
Affichage LCD	4
Mise en service / chargement de la Powerbank / chargement des appareils connectés	5
Service/Distributeur	5
Élimination	6
Conditions d'utilisation	6
Caractéristiques techniques	6

Qualcomm Quick Charge est un produit de Qualcomm Technologies, Inc. Qualcomm est une marque déposée de Qualcomm Incorporated enregistrée aux États-Unis et dans d'autres pays. Quick Charge est une marque déposée de Qualcomm Incorporated. Toutes les marques Qualcomm Incorporated sont utilisées avec le consentement de Qualcomm Incorporated.

SÉCURITÉ

Utilisation conforme

Ce powerbank est exclusivement destiné à alimenter en courant électrique des appareils ayant une tension de service de 5,0 V courant continu (téléphones mobiles, lecteurs MP3, etc.), ainsi que d'appareils qui prennent en charge la norme Power Delivery (PD) ou la norme de technologie Qualcomm® Quick Charge™. Ce produit n'est pas destiné à un usage commercial ou pour des applications médicales et spéciales où une panne du produit pourrait causer des blessures, la mort ou des dommages matériels considérables. En cas d'usage contraire à l'utilisation conforme, la garantie devient caduque. Il est interdit d'ouvrir ou de modifier l'appareil ou d'utiliser des appareils supplémentaires ou accessoires non approuvés par nous. N'utilisez pas l'appareil dans des conditions environnementales extrêmes et respectez les consignes de sécurité. Le non-respect des informations et consignes de sécurité figurant dans le présent mode d'emploi sera considéré comme non-respect de l'utilisation conforme et entraîne l'annulation de notre responsabilité ; il peut également en résulter des dommages corporels ou matériels.

Le micrologiciel et/ou le matériel peut être modifié à tout moment sans préavis. Pour cette raison, il est possible que certaines parties du présent mode d'emploi, caractéristiques techniques et illustrations figurant dans la présente documentation diffèrent légèrement du produit dont vous disposez. L'ensemble des produits décrits dans le présent mode d'emploi sert uniquement à des fins d'illustration et ne correspond pas nécessairement à une situation spécifique. Tout recours découlant du présent mode d'emploi est exclu.

Consignes de sécurité

Risques pour les enfants et pour les personnes aux facultés physiques, sensorielles ou mentales diminuées :

Les enfants sous-estiment fréquemment les risques ou ne les identifient pas du tout. Cet appareil n'est pas destiné à être utilisé par des personnes (enfants y compris) aux facultés sensorielles, physiques ou mentales diminuées ou manquant de l'expérience et/ou des connaissances nécessaires, à moins d'être surveillées par une personne responsable de leur sécurité ou d'avoir bénéficié d'instructions de la part de cette personne sur la manière d'utiliser l'appareil et d'avoir compris les risques qui en résultent. Les enfants non surveillés ne doivent pas avoir accès à l'appareil. Assurez-vous que les enfants ne jouent pas avec l'appareil.

Risque d'étouffement !

Les enfants peuvent mettre le film d'emballage ou les petites pièces dans leur bouche, ce qui peut les étouffer.

Danger de court-circuit !

Pour éviter toute blessure, n'utilisez pas cet appareil avec des mains mouillées.

N'enfoncez pas d'objets non prévus à cet effet dans les orifices de l'appareil. Cela pourrait occasionner un court-circuit électrique et un incendie qui en résulterait.

N'utilisez jamais l'appareil s'il présente des dommages visibles sur l'appareil lui-même ou sur le câble USB, car cela pourrait entraîner des blessures ou des dommages.

L'appareil ne doit pas être exposé à des projections ou à des gouttes d'eau.

Les récipients remplis de liquide (vases, verres ou similaires) ne doivent pas être placés sur l'appareil ou à proximité immédiate. Il y a un risque que le récipient se renverse et que le liquide affecte la sécurité électrique.

Risque de trébuchement !

Lors du positionnement l'appareil, veillez à ce que personne ne puisse marcher sur le câble ou trébucher sur ce dernier. Ne posez pas d'objets sur le câble.

Endommagement !

N'utilisez pas l'appareil dans des régions extrêmement froides, chaude, humides ou poussiéreuses. Veillez également à ne pas l'exposer directement à la lumière du soleil. Protégez le produit contre les feux nus. Il existe un risque d'explosion !

Protégez l'appareil contre les chocs et les chutes, peu importe son état de fonctionnement.

Cet appareil est sensible aux décharges électrostatiques. Protégez par conséquent l'appareil contre toute charge électrostatique éventuelle.

Pour éviter les dysfonctionnements, ne reliez pas les ports de sortie USB de l'appareil aux ports USB d'un ordinateur ou d'un autre appareil. Ils sont uniquement destinés au chargement d'appareils spécifiques.

Pour éviter toute surchauffe, ne bloquez pas et ne couvrez pas les ouvertures du produit.

Ne couvrez pas complètement le produit pendant son fonctionnement afin de garantir la dissipation de la chaleur.

N'ouvrez pas le boîtier de l'appareil et ne désassemblez pas l'appareil. N'essayez pas de le réparer par vos propres moyens. La garantie deviendrait caduque dans ces cas.



ATTENTION ! Surface brûlante !

En cas d'utilisation, un maintien prolongé pendant une longue période peut causer des lésions cutanées en raison de la chaleur. Lors de son utilisation, évitez de le maintenir pendant une longue durée sur les zones particulièrement chaudes. Ne portez pas l'appareil directement sur votre corps pendant l'utilisation. Après refroidissement, l'appareil peut être manipulé sans problème.

Déclaration de conformité



Le marquage CE indique que ce produit satisfait aux exigences de toutes les directives UE applicables à ce produit.

CONTENU DE LA LIVRAISON

- 1 Intenso Powerbank F10000
- 2 Câble USB-C vers USB-C (compatible avec PD)
- 3 Mode d'emploi

Veillez vérifier si le contenu de l'emballage (voir également le schéma au début des instructions à la page 2) est complet et non endommagé. Si ce n'est pas le cas, veuillez contacter le vendeur ou notre département de service : rma@intenso-international.de

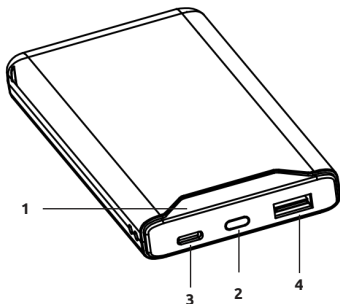


Points de collecte sur www.quefairedemesdechets.fr

UTILISATION

Vue d'ensemble de l'appareil

- 1 - Affichage LCD
- 2 - Touche de fonction (ON/OFF)
- 3 - USB-C In/Out (PD)
- 4 - USB-A Out (QC)



Commande

Touche de fonction (On/Off)

Si l'opération de charge devait ne pas démarrer automatiquement, vous pouvez la démarrer manuellement en appuyant brièvement sur la touche de fonction. En appuyant deux fois brièvement, vous pouvez arrêter l'opération de charge et désactiver le powerbank.

Si aucun appareil n'est connecté à la batterie externe, ou si l'appareil connecté signale à la batterie externe qu'il est complètement chargé, celle-ci passe automatiquement en mode veille.

Affichage LCD

L'état de charge actuel du powerbank est affiché numériquement à votre attention sur l'affichage LCD lors de la charge et de la décharge du powerbank, ainsi qu'en appuyant brièvement sur la touche de fonction.

Mise en service / chargement de la Powerbank / chargement des appareils connectés

a) Chargement de la Powerbank

Veillez connecter le câble USB-C fourni au port USB-C (USB-C In/Out) de la batterie externe et l'autre extrémité du câble USB à un adaptateur secteur USB-C ou à un port USB-C de votre ordinateur.

Le temps nécessaire pour charger le powerbank dépend de la source de charge choisie et de la puissance de sortie de cette dernière.

Charge normale :

Utilisez un adaptateur secteur USB standard ou le port USB d'un ordinateur pour recharger la batterie externe via le port USB-C In/Out (max. 5,0 V/DC 3,0 A = max. 15,0 W).

Charge rapide :

Pour recharger la batterie externe à sa puissance maximale (18,0 W), veuillez utiliser un adaptateur secteur qui prend en charge la norme Power Delivery (PD). Une charge rapide est indiquée par un flash vert sur l'écran. Si ce point n'apparaît pas, cela signifie que votre adaptateur secteur ou le câble utilisé n'est pas compatible avec les normes et que la batterie externe se charge normalement.

b) Chargement d'appareils par le biais de la Powerbank

Ce powerbank dispose d'un port USB-A (USB-A Out QC) et d'un port de USB-C (USB-C In/Out PD), qui peuvent être utilisés pour charger des appareils.

Le port USB-A prend en charge la norme Qualcomm Quick Charge (QC) 3.0 Standard (sortie normale : 5,0 V/DC 3,0 A max.; Output QC: 5,0 V/DC 3,0 A, 9,0 V/DC 2,0 A, 12,0 V/DC 1,5 A max. = max. 18,0 W).

Le port de USB-C prend en charge la norme Power Delivery (PD) (sortie normale : 5,0 V/DC 3,0 A max.; Output PD: 5,0 V/DC 3,0 A, 9,0 V/DC 2,22 A, 12,0 V/DC 1,67 A max. = max. 20,0 W).

Utilisez, pour charger votre appareil muni d'un port de USB-C, simplement le câble de USB-C à USB-C livré avec l'appareil. Vous pouvez bien entendu également utiliser votre propre câble de charge USB pour relier le powerbank à votre appareil. Veuillez cependant tenir compte du fait que, pour la technologie Quick Charge et la norme Power Delivery, vous aurez besoin de câbles qui prennent en charge ces normes (posez le cas échéant la question au fabricant de votre câble USB).

Pour charger votre appareil, reliez simplement le câble livré au port de USB-C (USB-C In/Out PD) du powerbank et l'autre extrémité au port de USB-C de l'appareil à charger. Une alternative consiste à relier votre propre câble avec – en fonction du type de câble – le port USB-A (USB-A Out QC) ou le port de USB-C (USB-C In/Out PD) du powerbank et l'autre extrémité à l'appareil à charger. L'opération de charge démarre automatiquement et les appareils déterminent d'eux-mêmes le courant de charge qui convient. Si la norme Power Delivery ou la technologie Quick Charge devait être utilisée, cela est affiché par un flash vert au-dessus de l'indication de pourcentage à l'écran.

Vous pouvez charger simultanément deux appareils avec le powerbank. La technologie Quick Charge et la norme Power Delivery ne sont cependant prises en charge que si un seul appareil est chargé. Si 2 appareils sont chargés simultanément, les ports se partagent la sortie maximale de 5,0 V/DC 3,0 A = 15,0 W.

Si un appareil est chargé avec le powerbank et que la capacité du powerbank est presque épuisée, cela est signalé par un clignotement des derniers chiffres à partir de 5 % de capacité résiduelle. Veuillez recharger le powerbank bientôt.

Veuillez noter que lors du chargement d'un appareil par le biais d'une powerbank, le processus de chargement consomme à lui seul environ 30 % de la capacité totale. Cela résulte par exemple de la puissance dissipée en raison de la chaleur du circuit électrique et de la conversion de tension.

Pour obtenir des performances maximales, la powerbank doit être utilisée régulièrement. Dans le cas contraire, chargez la powerbank entièrement au moins tous les trois mois.




Assurez-vous que la chaleur produite par le processus de chargement puisse être dissipée par l'appareil (idéalement, il convient de poser la powerbank sur un support rigide et résistant à la chaleur pendant l'utilisation).

SERVICE/DISTRIBUTEUR

INTENSO INTERNATIONAL GMBH | Kopernikusstraße 12-14 | D-49377 Vechta

Email (assistance technique) :	support@intenso-international.de
Email (numéro RMA) :	rma@intenso-international.de
Internet:	www.intenso.eu
Téléfon (assistance technique) :	+49 (0) 4441 – 999 111 (Lu à Je de 9h à 16h30 ; Ve de 9h à 14h)

ÉLIMINATION

	Élimination des batteries et piles usagées: Les appareils portant ce symbole sont soumis à la directive européenne 2006/66/CE. Toutes les batteries et piles usagées doivent être éliminées séparément des ordures ménagères via les points de collecte prévus par l'État. Une élimination dans les règles évite les dommages écologiques.
	Élimination d'appareils électriques usagés: Les appareils portant ce symbole sont soumis à la directive européenne 2012/19/CE. Tous les appareils électriques et appareils électriques usagés doivent être éliminés séparément des ordures ménagères via les points de collecte prévus par l'État. Une élimination des appareils électriques usagés dans les règles évite les dommages écologiques.
	Emballage : Les emballages sont des matières premières. Le matériel d'emballage de ce produit est adapté au recyclage et peut être réutilisé. Veuillez observer les réglementations locales en vigueur en matière de recyclage lors de l'élimination de tout matériel.

CONDITIONS D'UTILISATION

Utilisez l'appareil à une température comprise entre 0 et 40 degrés Celsius et à une humidité de l'air maximale de 90 % (pendant une courte période). Si vous n'utilisez pas l'appareil pendant une période prolongée, stockez-le entre -10 et 45 degrés Celsius à une humidité de l'air relative de 90 % maximum (pendant une courte période) et rechargez-le tous les trois mois pour obtenir une performance optimale.

CARACTÉRISTIQUES TECHNIQUES

Dimensions :	131 x 67 x 15 mm
Puissance absorbée (Input) :	USB-C In: Normal: 5,0 V/DC 3,0 A Power Delivery: 5,0 V/DC 3,0 A, 9,0 V/DC 2,0 A (max. 18,0 W)
Courant de charge en sortie (Output) :	USB-A Out: Normal: 5,0 V/DC 3,0 A Quick Charge: 5,0 V/DC 3,0 A, 9,0 V/DC 2,0 A, 12,0 V/DC 1,5A (max. 18,0 W) USB-C Out: Normal: 5,0 V/DC 3,0 A Power Delivery: 5,0 V/DC 3,0 A, 9,0 V/DC 2,22 A, 12,0 V/DC 1,67 A (PPS: 5,0- 5,9 V/DC 3,0 A, 5,0 – 11,0 V/DC 2,0 A) (max. 20,0 W) USB-A + USB-C Out: 5,0 V/DC 3,0 A total
Batterie interne :	10000 mAh / batterie 3,7 V lithium polymère
Indicateur d'état :	Affichage LCD numérique
Protection intégrée contre les surcharges / les décharges totales / les surtensions / les courts-circuits :	Oui
Durée de veille :	Jusqu'à 3 mois



Lees deze gebruiksaanwijzing zorgvuldig door, neem deze in acht en volg alle in deze gebruiksaanwijzing genoemde aanwijzingen op om een lange levensduur en een betrouwbaar gebruik van het apparaat te garanderen. Bewaar deze gebruiksaanwijzing binnen handbereik en geef hem door aan andere gebruikers van het apparaat.

GEBRUIKSAANWIJZING

Veiligheid	2
Gebruik in overeenstemming met het doel	2
Veiligheidsinstructies	2
Conformiteitsverklaring	3
Omvang van de levering	3
Gebruik	4
Overzicht apparaat	4
Bediening	4
Functieknop (On/Off)	4
LCD statusweergave	4
In gebruik nemen / Opladen van de powerbank / Opladen van aangesloten apparaten	5
Service/Inverkeerbrenger	5
Afvalverwerking	6
Gebruiksvoorwaarden	6
Technische gegevens	6

Qualcomm Quick Charge is een product van Qualcomm Technologies, Inc. Qualcomm is een handelsmerk van Qualcomm Incorporated, geregistreerd in de Verenigde Staten en andere landen. Quick Charge is een handelsmerk van Qualcomm Incorporated. Alle gebruikte merken van Qualcomm Incorporated worden gebruikt met toestemming.

VEILIGHEID

Gebruik in overeenstemming met het doel

Deze powerbank is uitsluitend bedoeld om de stroomvoorziening van apparaten met een werkspanning van 5,0V DC (mobiele telefoons, MP3-spelers, enz.), en tevens apparaten die de Power Delivery (PD) Standard/Vermogensafgifte Standaard of de Qualcomm® Quick Charge™ technologie standaard ondersteunen. Dit product is niet bedoeld voor commercieel gebruik of voor medische en speciale toepassingen waarbij uitval van het product verwondingen, de dood of aanzienlijke materiële schade veroorzaken kan. In geval van gebruik dat niet in overeenstemming met het doel is, vervalt de garantie en aansprakelijkheid. Openen en ombouwen van het apparaat en gebruik van randapparatuur en toebehoren, die niet goedgekeurd zijn door ons, dient achterwege gelaten te worden. Gebruik het apparaat niet onder extreme omgevingsomstandigheden en neem de veiligheidsinstructies in acht. Als u de informatie en de veiligheidsaanwijzingen in deze gebruiksaanwijzing niet in acht neemt, dan geldt dat als het niet in acht nemen van het doelovereenkomstig gebruik, wat leidt tot het vervallen van de aansprakelijkheid en kan leiden tot persoonlijk letsel en materiële schade.

Er kunnen altijd zonder kennisgeving veranderingen aan firmware en/of hardware doorgevoerd worden. Daardoor kunnen deze gebruiksaanwijzing, technische gegevens en afbeeldingen in deze documentatie licht afwijken van het product waarover u beschikt. Alle in deze gebruiksaanwijzing beschreven punten dienen uitsluitend ter verduidelijking en hoeven niet noodzakelijkerwijs met een bepaalde situatie overeen te komen. Rechtsvorderingen op basis van deze gebruiksaanwijzing zijn niet mogelijk.

Veiligheidsinstructies

Gevaren voor kinderen en voor personen met een beperking in fysieke, zintuiglijke of psychische capaciteiten:

Kinderen onderschatten gevaren vaak of zijn er zich helemaal niet van bewust. Dit apparaat is niet bedoeld om door personen (ook kinderen) met een beperking in fysieke, zintuiglijke of psychische capaciteiten of gebrek aan ervaring en/of kennis gebruikt te worden, tenzij het gebruik plaats vindt onder toezicht van een persoon die verantwoordelijk is voor hun veiligheid of als ze van een dergelijke persoon instructies gekregen hebben over het gebruik van het apparaat en de gevaren die verbonden zijn met het gebruik van het apparaat. Kinderen zonder toezicht mogen geen toegang hebben tot het apparaat. Laat kinderen niet spelen met het apparaat.

Verstikkingsgevaar!

Kinderen kunnen de verpakkingfolie of kleine delen in de mond stoppen en daarin stikken.

Gevaar voor kortsluiting!

Bedien dit apparaat niet met natte handen om verwondingen te voorkomen.

Steek geen voorwerpen in de openingen van het apparaat die hier niet voor bedoeld zijn. Als u dat toch doet, kan dit kortsluiting en brand tot gevolg hebben.

Gebruik het apparaat in geen geval bij zichtbare schade aan het apparaat zelf of aan de USB-kabel, want dat kan leiden tot verwondingen of beschadigingen.

Het apparaat mag niet blootgesteld worden aan spatwater of druiwater.

Met vloeistof gevulde voorwerpen (vazen, glazen of dergelijke) mogen niet op het apparaat of in de directe nabijheid ervan gezet worden. Het gevaar bestaat dat het voorwerp omvalt en de vloeistof de elektrische veiligheid beïnvloedt.

Struikelgevaar!

Kies een plaats voor het apparaat, waar geen risico bestaat dat er op de kabel getrapt wordt of dat iemand over de kabel struikelt. Zet geen voorwerpen op de kabel.

Beschadiging!

Gebruik het apparaat niet in extreem koude, hete, vochtige of stoffige omstandigheden. Stel het apparaat niet bloot aan directe zonnestralen. Bescherm het apparaat tegen open vuur. Er bestaat explosiegevaar!

Bescherm het apparaat als het in bedrijf is altijd tegen stoten en vallen.

Dit apparaat is gevoelig voor elektrostatische ontlading. Bescherm het apparaat daarom tegen iedere mogelijke elektrostatische ontlading.

Om onjuist functioneren te voorkomen, is het belangrijk dat u de USB-uitgangsaansluitingen van het apparaat niet verbindt met USB-aansluitingen van computers en andere apparaten. Ze zijn bedoeld voor het opladen van apparaten.

Blokkeer of bedek de openingen van het product niet om oververhitting te voorkomen.

Dek het product tijdens de werking niet helemaal af om een warmteafvoer te garanderen.

Open de behuizing niet en haal het apparaat niet uit elkaar. Probeer niet zelf de harde schijf te repareren. Als u dat toch doet, vervalt de garantie.



WAARSCHUWING! Heet oppervlak!

Vanwege de hitte kunnen er door langer vasthouden tijdens het gebruik verwondingen van de huid ontstaan. Voorkom bij het gebruik het langer vasthouden vooral op die plaatsen, waar een sterkere warmte wordt ontwikkeld. Draag het apparaat tijdens het gebruik niet direct op het lichaam. Na afkoeling kan het apparaat constant aangeraakt worden.

Conformiteitsverklaring



Het CE-merk geeft aan dat dit product voldoet aan de vereisten van alle toepasselijke EU-richtlijnen voor dit product.

OMVANG VAN DE LEVERING

- 1 Intenso Powerbank F10000
- 2 USB-C naar USB-C oplaadkabel (ondersteunt PD)
- 3 Gebruiksaanwijzing

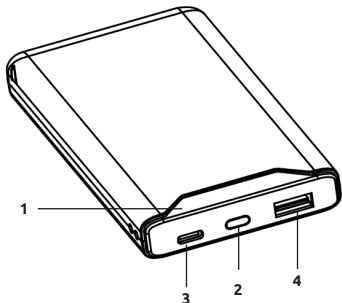
Controleer of de inhoud van de verpakking (zie ook de grafiek aan het begin van gebruiksaanwijzing op pagina 2) volledig en onbeschadigd is. Mocht dat niet het geval zijn, neem dan contact op met de verkoper of met onze service:

rma@intenso-international.de

GEBRUIK

Overzicht apparaat

- 1 - LCD Scherm
- 2 - Functieknop (ON/OFF)
- 3 - USB-C In/Out (PD)
- 4 - USB-A Out (QC)



Bediening

Functieknop (On/Off)

Als het laadproces niet automatisch start, kunt u het handmatig starten door kort op de functietoets te drukken. Door twee keer kort te drukken, stopt het laden en schakelt u de powerbank uit.

Als er geen apparaat is aangesloten op de powerbank of als het aangesloten apparaat aan de powerbank doorgeeft dat het volledig is opgeladen, schakelt de powerbank automatisch over op de stand-by modus.

LCD Scherm

De actuele laadstatus van de powerbank wordt numeriek weergegeven op het LCD-scherm wanneer de powerbank wordt opgeladen of ontladen en door kort op de functietoets te drukken.

In gebruik nemen / Opladen van de powerbank / Opladen van aangesloten apparaten

a) Opladen van de powerbank

Sluit de meegeleverde USB-C kabel aan op de USB-C poort (USB-C in/out) van de powerbank en sluit het andere uiteinde van de USB-kabel aan op een USB-C voedingsadapter of USB-C poort op uw computer.

De benodigde laadtijd van de powerbank is afhankelijk van de geselecteerde laadbron en het uitgangsvermogen daarvan.

Normaal opladen:

Gebruik een standaard USB-voeding of USB-aansluiting van een computer om de powerbank via de USB-C in/out-aansluiting (max. 5,0 V/DC 3,0 A = max. 15,0 W) op te laden.

Snel opladen:

Gebruik een voedingsadapter die de Power Delivery (PD) Standard ondersteunt om de powerbank op maximaal vermogen (18,0 W) op te laden. Snelladen wordt aangegeven door een groene flits op het display. Als dit punt niet verschijnt, is uw voedingseenheid of de gebruikte kabel niet compatibel met de standaarden en laadt de powerbank normaal op.

b) Apparaten opladen met de powerbank

Deze powerbank heeft een USB A-poort (USB-A Out QC) en een USB-C connector (USB-C In/Out PD), die beide kunnen worden gebruikt om apparaten op te laden.

De USB-A-poort ondersteunt de Qualcomm Quick Charge (QC) 3.0-standaard (output normaal: 5,0 V/DC 3,0 A max.; Output QC: 5,0 V/DC 3,0 A, 9,0 V/DC 2,0 A, 12,0 V/DC 1,5 A max. = max. 18,0 W).

De USB-C connector ondersteunt de Power Delivery (PD) Standard (output normaal: 5,0 V/DC 3,0 A max.; Output PD: 5,0 V/DC 3,0 A, 9,0 V/DC 2,22 A, 12,0 V/DC 1,67 A max. = max. 20,0 W).

Gebruik om uw apparaat met USB-C verbinding op te laden gewoon de meegeleverde USB-C naar USB-C kabel. Natuurlijk kunt u ook uw eigen USB-oplaadkabel gebruiken om de powerbank met uw apparaat te verbinden. Houd er echter rekening mee, dat de Quick Charge-technologie en de Power Delivery Standard kabels nodig zijn, die deze standaard ondersteunen (vraag indien nodig de fabrikant van uw USB-kabel).

Verbind voor het opladen van uw apparaat gewoon de meegeleverde kabel met de USB-C connector (USB-C In/Out PD) met de powerbank en het andere uiteinde met de USB-C poort van het op te laden apparaat. Of verbind als alternatief uw eigen kabel met- afhankelijk van het kabeltype- de USB-A connector (USB-A Out QC) of de Type connector (USB-C In/Out PD) van de powerbank en het andere uiteinde van het te laden apparaat. Het laadproces start automatisch en de apparaten bepalen automatisch de juiste laadstroom. Als de Power Delivery Standard of Quick Charge-technologie wordt gebruikt, wordt dit aangegeven met een groene flits boven het procentteken op het display.

U kunt twee apparaten tegelijkertijd laden met de powerbank. De Quick Charge-technologie en de Power Delivery Standard worden echter alleen ondersteund als slechts één apparaat wordt geladen. Bij het gelijktijdig opladen van 2 apparaten, delen de poorten het maximale uitgangsvermogen van 5,0 V/DC 3,0 A = 15,0 W.

Als een apparaat met de powerbank wordt opgeladen en de capaciteit van de powerbank bijna is verbruikt, wordt dit aangegeven door het knipperen van het laatste cijfer vanaf 5 % resterende capaciteit. Laad de powerbank snel opnieuw op.

Houd er rekening mee dat tijdens het opladen van een apparaat met de powerbank zo'n 30 % van de totale capaciteit alleen al door het oplaadproces verbruikt wordt. Dit is het gevolg van onder meer vermogensverlies door warmteafgifte en spanningswisseling.

Voor optimale prestaties moet de powerbank regelmatig gebruikt worden. Als de powerbank niet regelmatig gebruikt wordt, laad de powerbank dan ten minste iedere drie maanden een keer volledig op.

Zorg dat het apparaat de warmte die tijdens het oplaadproces ontstaat af kan geven (het beste is om het apparaat tijdens het opladen op een stevige en warmtebestendige ondergrond te leggen).

SERVICE/IN VERKEERBRENGER

INTENSO INTERNATIONAL GMBH | Kopernikusstraße 12-14 | D-49377 Vechta

Email (technische support):	support@intenso-international.de
Email (RMA-nummer):	rma@intenso-international.de
Internet:	www.intenso.eu
Telefon (technische support):	+49 (0) 4441 – 999 111 (ma-do 09:00 uur-16.30 uur; vr 09.00 uur – 14.00 uur)

AFVALVERWERKING

	Afvalverwerking van afgedankte accu's en batterijen Apparaten met dit symbool vallen onder Europese richtlijn 2006/66/EG. Alle afgedankte accu's en afgedankte batterijen moeten gescheiden van het huisvuil afgevoerd worden via de daarvoor bestemde inzamellocaties. Met afvalverwerking op de juiste wijze voorkomt u schade aan het milieu.
	Afvalverwerking van afgedankte elektronica: Apparaten met dit symbool vallen onder Europese richtlijn 2012/19/EC. Alle afgedankte elektrische en elektronische apparaten moeten via de daarvoor bestemde inzamellocaties afgevoerd worden. Met afvalverwerking van afgedankte elektronica op de juiste wijze voorkomt u schade aan het milieu.
	Verpakking: Verpakkingen zijn grondstoffen. Het verpakkingsmateriaal van dit product is geschikt voor recycling en kan hergebruikt worden. Houd u bij afvalverwerking en afvoer aan de lokale voorschriften voor recycling.

GEBRUIKSVOORWAARDEN

Gebruik het apparaat uitsluitend bij 0 tot 40 graden Celsius bij max. 90 % relatieve luchtvochtigheid (voor korte tijd). Als u de powerbank langere tijd niet gebruikt, bewaar deze dan tussen -10 en 45 graden Celsius bij max. 90 % relatieve luchtvochtigheid (voor korte tijd) en laad het apparaat eens in drie maanden op, om de prestaties ten volle te handhaven.

TECHNISCHE GEGEVENS

Afmetingen:	131 x 67 x 15 mm
Stroomopname (input):	USB-C In: Normal: 5,0 V/DC 3,0 A Power Delivery: 5,0 V/DC 3,0 A, 9,0 V/DC 2,0 A (max. 18,0 W)
Oplaadstroom-afgifte (output):	USB-A Out: Normal: 5,0 V/DC 3,0 A Quick Charge: 5,0 V/DC 3,0 A, 9,0 V/DC 2,0 A, 12,0 V/DC 1,5A (max. 18,0 W) USB-C Out: Normal: 5,0 V/DC 3,0 A Power Delivery: 5,0 V/DC 3,0 A, 9,0 V/DC 2,22 A, 12,0 V/DC 1,67 A (PPS: 5,0- 5,9 V/DC 3,0 A, 5,0 – 11,0 V/DC 2,0 A) (max. 20,0 W) USB-A + USB-C Out: 5,0 V/DC 3,0 A gesamt
Interne accu:	10000 mAh / 3,7 V lithium- polymeer-accu
Statusindicatie:	Numeriek LCD Scherm
Geïntegreerde overbelastingsbescherming / ontladingsbescherming / overspanningsbescherming / kortsluitingsbescherming:	Ja
Stand-by-tijd:	tot 3 maanden



Raccomandiamo di leggere attentamente le presenti istruzioni d'uso e di seguire tutte le indicazioni qui riportate, per garantire un lungo ciclo di vita e un utilizzo sicuro del dispositivo. Tenere sempre le istruzioni a portata di mano. In caso di cessione o vendita del dispositivo, consegnare anche queste istruzioni.

ISTRUZIONI PER L'USO

Sicurezza	2
Utilizzo conforme	2
Istruzioni di sicurezza	2
Dichiarazione di conformità	3
Volume di consegna	3
Utilizzo	4
Panoramica del dispositivo	4
Funzionamento	4
Tasto funzione (On/Off)	4
Display di stato LCD	4
Messa in funzione / Carica della powerbank / Carica dei dispositivi collegati	5
Assistenza/Commercializzazione	5
Smaltimento	6
Condizioni di funzionamento	6
Dati tecnici	6

Qualcomm Quick Charge è un prodotto di Qualcomm Technologies, Inc. Qualcomm è un marchio di Qualcomm Incorporated registrato negli Stati Uniti e in altri Paesi. Quick Charge è un marchio di Qualcomm Incorporated. Tutti i marchi Qualcomm Incorporated Marken sono utilizzati previa autorizzazione.

SICUREZZA

Utilizzo conforme

Questo powerbank è pensato esclusivamente per ricaricare apparecchi con una tensione di esercizio di 5,0 V CC (telefoni cellulari, lettori MP3, ecc.), e apparecchi che supportano lo standard Power Delivery (PD) o lo standard della tecnologia Qualcomm® Quick Charge™. Questo prodotto non è inteso per uso commerciale o per applicazioni mediche e speciali con riferimento alle quali il guasto del prodotto possa causare lesioni, morte o danni materiali significativi. La garanzia è invalidata in caso di utilizzo non conforme all'ambito di applicazione previsto. L'apertura e la manipolazione impropria del dispositivo, nonché l'utilizzo di accessori e parti non approvati da noi, sono vietati. Utilizzare l'apparecchio come indicato e rispettare le disposizioni di sicurezza. La mancata osservanza delle informazioni e indicazioni di sicurezza contenute in questo manuale è considerata come uso improprio, annulla la garanzia e può causare danni a persone e a cose.

È possibile che siano apportate modifiche al firmware e/o all'hardware in qualsiasi momento senza preavviso. Per questo motivo, è possibile che alcune parti di questo manuale, le specifiche e le immagini contenute in questa documentazione possano differire leggermente dal prodotto che si sta utilizzando. Tutti gli aspetti descritti in questo manuale sono a solo scopo illustrativo e non sono necessariamente conformi a una situazione specifica. Non è possibile affermare diritti acquisiti sulla base di questo manuale.

Istruzioni di sicurezza

Pericoli per bambini e persone con ridotte capacità fisiche, sensoriali o mentali:

I bambini sottovalutano spesso i pericoli o ne sono ignari. Questo dispositivo non è destinato a essere utilizzato da persone (compresi i bambini) con ridotte capacità fisiche, sensoriali o mentali o con mancanza di esperienza e / o conoscenza, a meno che non vengano sorvegliate da una persona responsabile della loro sicurezza o abbiano ricevuto istruzioni su come utilizzare il dispositivo medesimo. Non consentire ai bambini di utilizzare il dispositivo senza supervisione. Assicurarsi che i bambini non giochino col dispositivo.

Pericolo di soffocamento!

I bambini potrebbero mettere in bocca la pellicola dell'imballaggio o piccole parti. Pericolo di soffocamento.

Pericolo di cortocircuito!

Per evitare lesioni, non utilizzare il dispositivo con le mani bagnate.

Non inserire oggetti che non sono destinati all'uso nelle aperture del dispositivo. In caso contrario, potrebbero verificarsi un cortocircuito e un conseguente incendio.

Non utilizzare il dispositivo se esso o il cavo USB mostra danni visibili. Pericolo di lesioni o danneggiamenti.

Il dispositivo non deve essere esposto a spruzzi o gocciolamenti d'acqua.

Non collocare contenitori con liquidi (vasi, bicchieri o simili) sul dispositivo o nelle immediate vicinanze. Il contenitore potrebbe rovesciarsi e il liquido potrebbe compromettere la sicurezza del circuito elettrico.

Pericolo di inciampare!

Quando si posiziona il dispositivo, assicurarsi che nessuno possa calpestare il cavo o inciamparvi. Non posizionare oggetti sul cavo.

Danneggiamenti!

Non utilizzare il dispositivo in ambienti estremamente caldi, freddi, umidi o polverosi. Non esporre in qualsivoglia caso alla luce solare diretta. Proteggere il prodotto dalle fiamme libere. Sussiste il pericolo di esplosione!

Proteggere sempre il dispositivo in funzione da urti e cadute.

Questo dispositivo è sensibile alle scariche elettrostatiche. Proteggerlo pertanto da eventuali scariche elettrostatiche.

Per evitare malfunzionamenti, non collegare le porte di uscita USB del dispositivo alle porte USB di computer o altri dispositivi. Queste porte sono riservate alla ricarica di dispositivi.

Per evitare il surriscaldamento, non ostruire o coprire le prese d'aria del prodotto.

Mentre il prodotto è in funzione non coprirlo completamente, per consentire la dissipazione termica.

Non aprire l'alloggiamento del dispositivo e non smontare il dispositivo in singole parti. Non tentare di ripararlo da soli. In questi casi la garanzia decade.



AVVISO! Superficie calda!

Durante l'uso un contatto a tempo prolungato può causare delle ferite alla pelle risultanti dal calore. Per questo durante l'uso eviti il contatto prolungato in particolare con le aree in cui si sviluppa un calore più intenso. Durante l'uso non porti l'apparecchio direttamente sul corpo. Dopo il raffreddamento l'apparecchio può essere toccato continuamente.

Dichiarazione di conformità



Il marchio CE indica che questo prodotto soddisfa i requisiti di tutte le direttive UE applicabili al prodotto medesimo.

Dichiarazione di conformità

- 1 Intenso Powerbank F10000
- 2 Cavo USB-C a USB-C (supporta lo standard PD)
- 3 Istruzioni

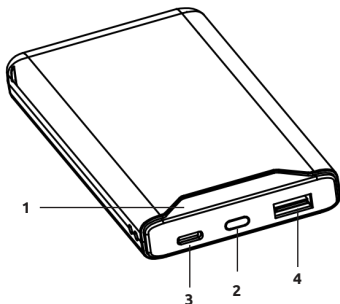
Verificare che il contenuto della confezione (vedere l'immagine all'inizio delle istruzioni a pag. 2) sia completo e integro. In caso contrario, contattare il rivenditore o la nostra assistenza:

rma@intenso-international.de

UTILIZZO

Panoramica del dispositivo

- 1 - Schermo LCD
- 2 - Tasto funzione (ON/OFF)
- 3 - USB-C In/Out (PD)
- 4 - USB-A Out (QC)



Funzionamento

Tasto funzione (On/Off)

Se il processo di ricarica non dovesse avviarsi automaticamente, è possibile avviarlo premendo per breve tempo il tasto funzione. Premendolo due volte per breve tempo è possibile interrompere il processo di ricarica e disattivare il powerbank.

Se non è collegato nessun dispositivo al powerbank o se il dispositivo collegato segnala al powerbank di essere completamente carico, il powerbank passa automaticamente alla modalità standby.

Display di stato LCD

Lo stato di carica attuale del powerbank viene visualizzato numericamente sullo schermo LCD durante la fase di ricarica e scarica del powerbank e premendo brevemente il tasto funzione.

Messa in funzione / Carica della powerbank / Carica dei dispositivi collegati

a) Ricarica della powerbank

Collegare il cavo USB-C in dotazione alla porta USB-C (USB-C In/Out) del powerbank e collegare l'altra estremità del cavo USB a un'unità di alimentazione USB-C o alla porta USB-C del computer.

Il tempo di ricarica necessario del powerbank dipende dalla fonte di ricarica selezionata e dalla sua potenza di uscita.

Ricarica normale:

Utilizzare un'unità di alimentazione USB standard o la porta USB di un computer per caricare il powerbank tramite la porta USB-C In/Out (max. 5,0 V/DC 3,0 A = max. 15,0 W).

Ricarica rapida:

Per caricare il powerbank alla massima potenza (18,0 W), utilizzare un'unità di alimentazione che supporti lo standard Power Delivery (PD). La ricarica rapida è rappresentata da un lampo verde sul display. Se ciò non appare, l'unità di alimentazione o il cavo utilizzato non è compatibile con gli standard e il powerbank viene caricato normalmente.

b) Ricarica di dispositivi tramite la powerbank

Questo powerbank è dotato di un'uscita USB-A (USB-A Out QC) e un'uscita USB-C (USB-C In/Out PD), che possono essere utilizzate entrambe per ricaricare gli apparecchi.

L'uscita USB-A supporta lo standard Qualcomm Quick Charge (QC) 3.0 (Output normale: 5,0 V/DC 3,0 A max.; Output QC: 5,0 V/DC 3,0 A, 9,0 V/DC 2,0 A, 12,0 V/DC 1,5 A max. = max. 18,0 W).

L'uscita USB-C supporta lo standard Power Delivery (PD) (Output normale: 5,0 V/DC 3,0 A max.; Output PD: 5,0 V/DC 3,0 A, 9,0 V/DC 2,22 A, 12,0 V/DC 1,67 A max. = max. 20,0 W).

Utilizzare per la ricarica dell'apparecchio con uscita USB-C il cavetto in dotazione USB-C a USB-C. Ovviamente è possibile anche utilizzare il proprio cavetto USB per collegare il powerbank al proprio apparecchio. Ricordarsi tuttavia che per la tecnologia Quick Charge e lo standard Power Delivery sono necessari cavetti che supportano questo standard (chiedere eventualmente al produttore del proprio cavetto USB).

Collegare per la ricarica del proprio apparecchio semplicemente il cavetto in dotazione con l'uscita USB-C (USB-C In/Out PD) del powerbank e l'altra estremità con l'uscita USB-C dell'apparecchio da ricaricare. In alternativa collegare il proprio cavetto, a seconda del tipo di cavetto, con l'uscita USB-A (USB-A Out QC) o l'uscita USB-C (USB-C PD In/Out) del powerbank e l'altra estremità con l'apparecchio da ricaricare. Il processo di ricarica inizia automaticamente e gli apparecchi stabiliscono automaticamente la corrente di ricarica idonea. Se si dovesse utilizzare lo standard Power Delivery o la tecnologia Quick Charge, questo viene indicato con un lampo verde sul simbolo percentuale sul display.

È possibile ricaricare contemporaneamente due apparecchi con il powerbank. La tecnologia Quick Charge e lo standard Power Delivery vengono tuttavia supportati se viene ricaricato solo un apparecchio. Ricaricando contemporaneamente 2 apparecchi le uscite condividono l'output massimo di 5,0 V/DC 3,0 A = 15,0 W.

Se un apparecchio viene ricaricato con il powerbank e la capacità del powerbank è quasi esaurita, questo viene segnalato con l'ultima cifra lampeggiante a partire dal 5 % di capacità residua. Ricaricare appena possibile il powerbank.

Si noti che la ricarica di un dispositivo richiede alla powerbank circa il 30 % della carica totale solo per tale processo. Ciò è dovuto, ad esempio, alla perdita di calore del circuito e alla conversione di tensione.

Per prestazioni ottimali, la powerbank deve essere usata regolarmente. In caso contrario, ricaricare completamente la powerbank almeno ogni tre mesi.

Assicurarsi che il calore generato dal processo di carica possa essere dissipato dal dispositivo (idealmente, posizionare la powerbank su una superficie solida e resistente al calore durante l'uso).

ASSISTENZA/COMMERCIALIZZAZIONE

INTENSO INTERNATIONAL GMBH | Kopernikusstraße 12-14 | D-49377 Vechta

Email (supporto tecnico):

support@intenso-international.de

Email (numero RMA):

rma@intenso-international.de

Internet:

www.intenso.eu

Telefon (supporto tecnico):

+49 (0) 4441 – 999 111 (Lu.- Gio. 09:00- 16:30;

Ve. 09:00- 14:00)

SMALTIMENTO

	Smaltimento di batterie standard e ricaricabili usate: I dispositivi contrassegnati da questo simbolo sono soggetti alla Direttiva europea 2006/66/CE. Tutte le batterie standard e ricaricabili usate devono essere smaltite separatamente dai rifiuti domestici presso le sedi competenti. Lo smaltimento corretto previene danni ambientali.
	Smaltimento di apparecchiature elettriche usate: I dispositivi contrassegnati da questo simbolo sono soggetti alla Direttiva europea 2012/19/CE. Tutte le apparecchiature elettriche ed elettroniche usate devono essere smaltite separatamente dai rifiuti domestici presso le sedi competenti. Lo smaltimento corretto delle apparecchiature elettroniche usate previene danni ambientali.
	Imballaggio: L'imballaggio è composto da materie prime. Il materiale di imballaggio di questo prodotto è riciclabile e può essere riutilizzato. Per lo smaltimento di qualsiasi materiale, fare riferimento alle normative locali sul riciclo.

CONDIZIONI DI FUNZIONAMENTO

Utilizzare l'unità da 0 a 40 gradi Celsius e a un'umidità massima del 90 % (per un breve periodo). In caso di inutilizzo prolungato del dispositivo, conservare tra -10 e 45 gradi Celsius con umidità relativa massima del 90 % (per un breve periodo) e caricare ogni tre mesi per ottenere prestazioni ottimali.

DATI TECNICI

Dimensioni:	131 x 67 x 15 mm
Consumo di corrente (ingresso):	USB-C In: Normale: 5,0 V/DC 3,0 A Power Delivery: 5,0 V/DC 3,0 A, 9,0 V/DC 2,0 A (max. 18,0 W)
Corrente di carica (uscita):	USB-A Out: Normale: 5,0 V/DC 3,0 A Quick Charge: 5,0 V/DC 3,0 A, 9,0 V/DC 2,0 A, 12,0 V/DC 1,5 A (max. 18,0 W) USB-C Out: Normale: 5,0 V/DC 3,0 A Power Delivery: 5,0 V/DC 3,0 A, 9,0 V/DC 2,2 A, 12,0 V/DC 1,67 A (PPS: 5,0- 5,9 V/DC 3,0 A, 5,0 – 11,0 V/DC 2,0 A) (max. 20,0 W) USB-A + USB-C Out: 5,0 V/DC 3,0 A totale
Batteria interna:	10000 mAh / 3,7 V batteria poli- mero di litio
Display di stato:	Display LCD numerico
Protezione da sovraccarico / protezione da scarica / protezione da sovratensione / protezione da cortocircuito integrate:	Sì
Tempo in standby:	Fino a 3 mesi



Lea detenidamente este manual, observe y cumpla todas las instrucciones mencionadas en el mismo, con el fin de garantizar una vida larga y útil y un uso fiable del aparato. Tenga al alcance el este manual y páselo a otros usuarios del aparato.

MANUAL DE INSTRUCCIONES

Seguridad	2
Usado previsto	2
Instrucciones de seguridad	2
Declaración de conformidad	3
Volumen de entrega	3
Uso	4
Vista general del aparato	4
Manejo	4
Tecla de función (On/Off)	4
Display LCD	4
Puesta en marcha / Carga de la powerbank / Carga de dispositivos conectados	5
Servicio/Comercialización	5
Eliminación	6
Condiciones de funcionamiento	6
Datos técnicos	6

Qualcomm Quick Charge es un producto de Qualcomm Technologies, Inc. Qualcomm es una marca de Qualcomm Incorporated registrada en Estados Unidos y otros países. Quick Charge es una marca registrada de Qualcomm Incorporated. Todas las marcas Qualcomm Incorporated se utilizan con autorización.

SEGURIDAD

Uso previsto

Esta powerbank o batería externa está destinada exclusivamente a la alimentación de corriente de dispositivos con una tensión de servicio de 5,0 V de corriente continua (teléfonos móviles, reproductores MP3, etc.), así como dispositivos que admiten el estándar Power Delivery (PD) o el estándar tecnológico Qualcomm® Quick Charge™. Este producto no está destinado al uso comercial o para aplicaciones médicas y especiales, en las que un fallo del producto puede causar considerables daños materiales, lesiones o la muerte. En el caso de un uso que no se corresponde con el uso previsto, se extinguirá la responsabilidad. No está permitido abrir el aparato, modificarlo ni usar con él dispositivos auxiliares y accesorios que no hayan sido autorizados por nosotros. No utilice el dispositivo en condiciones ambientales extremas y tenga en cuenta las instrucciones de seguridad. La no observancia de las informaciones e instrucciones de seguridad contenidas en las presentes instrucciones se considerará un incumplimiento del uso previsto y acarreará la extinción de la responsabilidad y puede causar daños personales o materiales.

En cualquier momento pueden realizarse sin aviso previo modificaciones en el firmware y/o en el hardware. Por esta razón es posible que partes de estas instrucciones, datos técnicos e imágenes de esta documentación difieran levemente del producto que obra en su poder. Todos los puntos descritos en estas instrucciones son a título ilustrativo y no deben coincidir forzosamente con una situación determinada. Sobre la base de estas instrucciones no podrá hacerse valer ningún derecho.

Instrucciones de seguridad

Peligro para niños y personas con capacidades mentales, sensoriales o físicas mermadas:

Los niños a menudo infravaloran los peligros o ni siquiera los detectan. Este aparato no está destinado a ser utilizado por personas (tampoco niños) con capacidades mentales, sensoriales o físicas mermadas o que no cuenten con la experiencia y/o los conocimientos necesarios, a no ser que los supervise una persona responsable de su seguridad o que hayan recibido instrucciones de esta sobre cómo utilizar el aparato y que hayan comprendido los peligros que implica. Los niños no deben acceder a este aparato sin supervisión. Asegúrese de que los niños no juegan con el aparato.

¡Peligro de asfixia!

Los niños pueden llevarse a la boca película de embalaje y piezas pequeñas, y asfixiarse con las mismas.

¡Peligro de cortocircuito!

A fin de evitar lesiones, no utilice este aparato con las manos mojadas.

No introduzca en las aperturas del aparato objetos que no estén previstos para el uso. Pueden causar un cortocircuito, que además puede dar lugar a un incendio.

No utilice bajo ningún concepto el aparato cuando este o el cable USB presente daños visibles puesto que ello podría ocasionar lesiones o daños.

El aparato no debe estar expuesto a salpicaduras o goteo de agua.

No deben colocarse recipientes con líquido (floreros, vasos o similares) sobre el aparato o en sus proximidades inmediatas. Existe el peligro de que el recipiente vuelque y el líquido comprometa la seguridad eléctrica.

¡Peligro de tropiezo!

Al posicionar el aparato, compruebe que nadie pueda pisar el cable o tropezar con él. No coloque objetos sobre el cable.

¡Daño!

No utilice el aparato en entornos extremadamente calientes, fríos, húmedos o polvorientos. No lo exponga a la radiación solar directa. Proteja el producto de llamas directas. ¡Peligro de explosión!

Proteja el aparato en cualquier estado de funcionamiento contra golpes y caídas.

Este aparato es sensible respecto a la descarga electrostática. Por esta razón, proteja el aparato contra cualquier posible descarga electrostática.

A fin de evitar fallos de funcionamiento, no conecte las conexiones de salida USB del aparato con puertos USB de ordenadores u otros dispositivos. Esas conexiones solo están destinadas a la carga de dispositivos.

A fin de evitar un sobrecalentamiento, no bloquee ni cubra las aperturas del producto.

No cubra completamente el producto durante el funcionamiento, a fin de garantizar la disipación de calor. No abra la carcasa del aparato y no desmonte componentes individuales. No intente reparar usted mismo el aparato. En ese caso se extingue la garantía.



¡ADVERTENCIA! ¡Superficie caliente!

Mientras el dispositivo esté en uso, sujetarlo durante un tiempo prolongado puede causar lesiones en la piel por su elevada temperatura. Cuando lo utilice, evite sujetarlo en las áreas que estén particularmente calientes. No utilice el dispositivo directamente sobre su cuerpo. Una vez frío, el dispositivo se puede tocar de forma permanente.

Declaración de conformidad



El marcado CE indica que este producto cumple los requisitos de todas las Directivas de la UE vigentes para este producto.

VOLUMEN DE ENTREGA

- 1 Intenso Powerbank F10000
- 2 Cable USB-C a USB-C (compatible con estándar PD)
- 3 Instrucciones

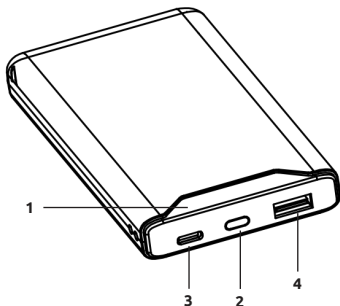
Compruebe que el contenido del paquete (véase también la gráfica al principio del manual, en la página 2) esté íntegro e intacto. De no ser así, diríjase al vendedor o a nuestro servicio de atención:

rma@intenso-international.de

USO

Vista general del aparato

- 1 - Display LCD
- 2 - Tecla de función (ON/OFF)
- 3 - USB-C In/Out (PD)
- 4 - USB-A Out (QC)



Manejo

Tecla de función (On/Off)

Si el proceso de carga no arranca automáticamente, puede iniciarlo de manera manual pulsando brevemente la tecla de función. Pulsando brevemente dos veces, puede detener el proceso de carga y desactivar la powerbank.

Si no hay ningún equipo conectado al powerbank o el equipo conectado indica al powerbank que ya está cargado por completo, el powerbank pasa automáticamente al modo en espera.

Display LCD

En el display LCD se indicará de forma numérica el estado de carga actual de la powerbank cuando esta se está cargando o descargando, o si presiona brevemente la tecla de función.

Puesta en marcha / Carga de la powerbank / Carga de dispositivos conectados

a) Carga de la powerbank

Conecte el cable USB-C suministrado al conector USB-C (Entrada/Salida USB-C) del powerbank y conecte el otro extremo del cable USB a una fuente de alimentación USB-C o al puerto USB-C de su ordenador.

El tiempo de carga necesario de la powerbank dependerá de la fuente de carga elegida y de su potencia de salida.

Carga normal:

Para cargar el powerbank a través del conector Entrada/Salida USB-C (máx. 5,0 V/DC 3,0 A = máx. 15,0 W), utilice una fuente de alimentación USB estándar o el puerto USB de un ordenador.

Carga rápida:

Para cargar el powerbank con la máxima potencia (18,0 W), utilice una fuente de alimentación compatible con el Power Delivery (PD) Standard. La carga rápida se indica mediante un destello de color verde en la pantalla. Si este punto no aparece, o bien la fuente de alimentación o bien el cable que está utilizando no son compatibles con el estándar y el powerbank se cargará a la velocidad normal.

b) Carga de dispositivos mediante la powerbank

Esta powerbank dispone de una salida USB-A (USB-A QC Out) y de una salida/entrada USB-C (USB-C In/Out PD). Ambas conexiones pueden usarse para la carga de dispositivos.

La conexión USB-A es compatible con el estándar Qualcomm Quick Charge (QC) 3.0 (salida normal: 5,0 V/DC 3,0 A máx.; salida QC: 5,0 V/DC 3,0 A, 9,0 V/DC 2,0 A, 12,0 V/DC 1,5 A máx. = máx. 18,0 W).

La conexión USB-C es compatible con el estándar Power Delivery (PD) (salida normal: 5,0 V/DC 3,0 A máx.; salida PD: 5,0 V/DC 3,0 A, 9,0 V/DC 2,22 A, 12,0 V/DC 1,67 A máx. = máx. 20,0 W).

Para la carga de su dispositivo con conexión USB-C, utilice simplemente el cable USB-C a USB-C suministrado. Naturalmente también puede utilizar su propio cable de carga USB para conectar la powerbank con su dispositivo. Sin embargo, tenga en cuenta que para la tecnología Quick Charge y el estándar Power Delivery se precisan cables que sean compatibles (en su caso, pregunte al fabricante de su cable USB).

Para cargar su dispositivo, conecte el cable suministrado en el puerto USB-C (USB-C In/Out PD) de la powerbank y el otro extremo con el puerto USB-C del dispositivo a cargar. Alternativamente, conecte su propio cable (en función del tipo de cable) con el puerto USB-A (USB-A Out QC) o el puerto USB-C (USB-C In/Out PD) de la powerbank y el otro extremo con el dispositivo a cargar. El proceso de carga arrancará automáticamente y los propios dispositivos calcularán la corriente de carga adecuada. Si se hace uso del estándar Power Delivery o de la tecnología Quick Charge, ello se indicará en el display mediante un flash verde encima del signo de porcentaje.

Con la powerbank puede cargar simultáneamente dos dispositivos. No obstante, la tecnología Quick Charge y el estándar Power Delivery solo son compatibles si se carga un solo dispositivo. Si se cargan simultáneamente 2 dispositivos, las conexiones comparten la salida máxima de 5,0 V/DC 3,0 A = 15,0 W.

Si un dispositivo se está cargando con la powerbank y la capacidad de esta está casi agotada, parpadeará la última cifra a partir del 5 % de capacidad restante. Vuelva a cargar la powerbank pronto.

Tenga en cuenta que durante la carga de un dispositivo con una batería externa, ya solo el proceso de carga consume casi el 30 % de la capacidad total. Esto es debido, por ejemplo, a la pérdida de potencia que se deriva del calor del circuito y de la transformación de la tensión.

Para una capacidad de rendimiento óptima, es necesario que la powerbank se utilice con regularidad. Si no es el caso, vuelva a cargar la powerbank por completo al menos una vez cada tres meses.

Compruebe que el calor generado por el proceso de carga pueda disiparse (lo ideal es que coloque la powerbank o batería externa durante el uso sobre una base firme y resistente al calor).

SERVICIO/ COMERCIALIZACIÓN

INTENSO INTERNATIONAL GMBH | Kopernikusstraße 12-14 | D-49377 Vechta

Correo electrónico (asistencia técnica):

support@intenso-international.de

Correo electrónico (número RMA):

rma@intenso-international.de

Internet:




www.intenso.eu

Tel. (asistencia técnica):

+49 (0) 4441 – 999 111 (Lu.-Ju. 09:00-16:30 horas;

Vi. 09:00-14:00 horas)

ELIMINACIÓN

	Eliminación de baterías y pilas usadas: Los aparatos identificados con este símbolo están sujetos a la Directiva europea 2006/66/CE. Las baterías y pilas usadas deben eliminarse de manera separada de los residuos domésticos en puntos de recogida oficiales previstos para ello. Mediante la eliminación correcta evita usted daños para el medio ambiente.
	Eliminación de aparatos eléctricos y electrónicos usados: Los aparatos identificados con este símbolo están sujetos a la Directiva europea 2012/19/CE. Todos los aparatos eléctricos y electrónicos deben eliminarse de manera separada de los residuos domésticos en puntos de recogida oficiales previstos para ello. Mediante la eliminación correcta de los aparatos eléctricos y electrónicos usados evita usted daños para el medio ambiente.
	Embalaje: Los embalajes son materia prima. El material de embalaje de este producto es apto para el reciclaje y puede reutilizarse. A la hora de eliminar cualquier material, tenga en cuenta las disposiciones de gestión de residuos locales.

CONDICIONES DE FUNCIONAMIENTO

Utilice el aparato a una temperatura de entre 0 y 40 grados centígrados y a una humedad relativa del aire máxima del 90 % (durante breve tiempo). Si no utilizar la batería externa durante un tiempo prolongado, almacénela a una temperatura de entre -10 y 45 grados centígrados y a una humedad relativa del aire máxima del 90 % (durante breve tiempo) y cárguela cada tres meses, a fin de mantener su plena capacidad de funcionamiento.

DATOS TÉCNICOS

Dimensiones:	131 x 67 x 15 mm
Corriente de entrada (input):	USB-C In: Normal: 5,0 V/DC 3,0 A Power Delivery: 5,0 V/DC 3,0 A, 9,0 V/DC 2,0 A (max. 18,0 W)
Corriente de salida (output):	USB-A Out: Normal: 5,0 V/DC 3,0 A Quick Charge: 5,0 V/DC 3,0 A, 9,0 V/DC 2,0 A, 12,0 V/DC 1,5 A (max. 18,0 W) USB-C Out: Normal: 5,0 V/DC 3,0 A Power Delivery: 5,0 V/DC 3,0 A, 9,0 V/DC 2,22 A, 12,0 V/DC 1,67 A (PPS: 5,0- 5,9 V/DC 3,0 A, 5,0 – 11,0 V/DC 2,0 A) (max. 20,0 W) USB-A + USB-C Out: 5,0 V/DC 3,0 A compartido
Batería interna:	10000 mAh / 3,7 V batería recargable de polímeros de litio
Indicación de estado:	Display LCD numérico
Integra protección contra sobrecargas / protección contra descargas / protección contra sobretensiones / fusible de cortocircuito:	Sí
Tiempo de standby:	Hasta 3 meses



Leia atentamente este manual e observe e siga todas as indicações referidas no manual, a fim de garantir uma vida útil longa e uma utilização fiável do aparelho. Mantenha este manual num sítio à mão e entregue-o a outros utilizadores do aparelho.

MANUAL DE INSTRUÇÕES

Segurança	2
Utilização prevista	2
Indicações de segurança	2
Declaração de conformidade	3
Escope de fornecimento	3
Utilização	4
Visão geral do aparelho	4
Operação	4
Tecla de função (On/Off)	4
Indicação do estado por LCD	4
Colocação em funcionamento / carregamento do Powerbank / carregamento dispositivos conectados	5
Assistência técnica/Distribuidor	5
Eliminação	6
Condições operacionais	6
Dados técnicos	6

Qualcomm Quick Charge é um produto da Qualcomm Technologies, Inc. Qualcomm é uma marca comercial da Qualcomm Incorporated registada nos Estados Unidos e em outros países. Quick Charge é uma marca comercial da Qualcomm Incorporated. Todas as marcas Qualcomm Incorporated são usadas com autorização.

SEGURANÇA

Utilização prevista

Este powerbank está indicado exclusivamente para a alimentação de energia de dispositivos com uma tensão de serviço de 5,0 V (telemóveis, leitores de MP3, etc.), e para dispositivos que suportem a norma Power Delivery (PD) ou norma de tecnologia da Qualcomm® Quick Charge™. Este produto não está previsto para uma utilização comercial ou para aplicações médicas ou especiais, nas quais a falha do produto possa provocar ferimentos, morte ou danos materiais avultados. A responsabilidade extingue-se no caso de uma utilização que não corresponda à utilização prevista. A abertura e a remodelação do aparelho e a utilização de dispositivos auxiliares e acessórios, que não sejam autorizados por nós, não são permitidas. Não use o aparelho com condições ambientais extremas e observe as instruções de segurança. Uma inobservância das informações e indicações de segurança neste manual é considerada como desrespeito da utilização prevista e provoca a extinção da responsabilidade e pode causar ferimentos ou danos materiais.

Podem ser efetuadas alterações sem aviso prévio no firmware e/ou hardware. Por esse motivo, é possível que partes deste manual, dados técnicos e imagens nesta documentação possam divergir do seu produto. Todos os pontos descritos neste manual destinam-se apenas ao esclarecimento e não têm forçosamente de coincidir com uma situação específica. Não podem ser exercidos direitos legais em virtude deste manual.

Indicações de segurança

Perigos para crianças e pessoas com capacidades físicas, sensoriais ou intelectuais limitadas:

As crianças subestimam muitas vezes o perigo ou não o conseguem mesmo identificar. Este aparelho não deve ser utilizado por pessoas (incluindo crianças) com capacidades sensoriais, físicas ou intelectuais limitadas ou sem experiência e/ou conhecimento, a não ser sob a vigilância de uma pessoa responsável pela sua segurança ou que estejam a receber instruções sobre a utilização do aparelho e tenham percebido os perigos daí resultantes. Crianças sem supervisão não devem ter acesso ao aparelho. Certifique-se de que as crianças não brincam com o aparelho.

Perigo de asfixia!

As crianças podem pôr na boca a película de embalagem ou peças pequenas e ser asfixiadas.

Perigo de curto-circuito!

Para evitar ferimentos, não use este aparelho com as mãos molhadas.

Não insira objetos, que não estejam previstos para a utilização, nas aberturas do aparelho. Isto pode provocar um choque elétrico e, conseqüentemente, um incêndio.

Nunca use o aparelho se houver danos visíveis no próprio aparelho ou no cabo USB, uma vez que isso pode provocar ferimentos ou danificações.

O aparelho não pode ser sujeito a salpicos nem gotas de água.

Recipientes cheios com líquido (vasos, copos ou similares) não podem ser colocados sobre o aparelho ou nas suas proximidades. Existe o perigo de o aparelho tombar e o líquido prejudicar a segurança elétrica.

Perigo de tropeçar!

Ao posicionar o aparelho, preste atenção para que ninguém possa tropeçar no cabo e cair. Não coloque objetos por cima do cabo.

Danificação!

Não utilize o aparelho em zonas muito frias, muito quentes ou com muito pó. Também não sujeite o aparelho a luz solar direta. Proteja o produto de fogo aberto. Existe perigo de explosão!

Proteja o aparelho de impactos e quedas em qualquer estado de funcionamento.

Este aparelho é sensível a descargas eletrostáticas. Por isso, proteja o aparelho de qualquer possibilidade de descarga eletrostática.

Para evitar anomalias, não conecte as ligações de saída USB do aparelho a portas USB de computadores ou de outros dispositivos. Essa ligação está apenas indicada para o carregamento de dispositivos.

Para evitar um sobreaquecimento, não bloqueie nem tape as aberturas do produto.

Não cubra completamente o produto durante o funcionamento para garantir uma dissipação térmica.

Não abra a caixa do aparelho nem desmonte o aparelho nos seus componentes. Não tente reparar o aparelho por conta própria. Nesse caso, a garantia será anulada.



ATENÇÃO! Superfície muito quente!

Ao segurar durante mais tempo durante a utilização podem ser causados ferimentos da pele provocados por calor. Evite segurar permanentemente durante a utilização, especialmente nas partes que desenvolvem um calor mais forte. Não use o aparelho diretamente junto ao corpo durante a utilização. Depois de arrefecido, o aparelho pode ser tocado continuamente.

Declaração de conformidade



A marcação CE significa que este produto cumpre os requisitos de todas as diretivas UE em vigor para este produto.

ESCOPO DE FORNECIMENTO

- 1 Intenso Powerbank F10000
- 2 Cabo USB-C para USB-C (suporta a norma PD)
- 3 Manual

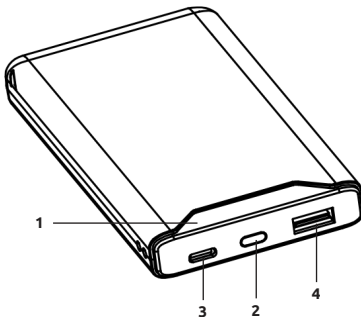
Verifique se o conteúdo da embalagem (ver também a imagem no início do manual na página 2) está completo e ileso. Se não for o caso, dirija-se ao vendedor ou à nossa assistência:

rma@intenso-international.de

UTILIZAÇÃO

Visão geral do aparelho

- 1 - Visor LCD
- 2 - Tecla de função (ON/OFF)
- 3 - USB-C In/Out (PD)
- 4 - USB-A Out (QC)



Operação

Tecla de função (On/Off)

Se o processo de carregamento não iniciar automaticamente, pode iniciá-lo manualmente premindo brevemente a tecla de função. Pode parar o processo de carregamento e desativar o powerbank premindo brevemente a tecla duas vezes.

Se nenhum aparelho estiver conectado ao powerbank, ou se o aparelho conectado assinalar ao powerbank que está totalmente carregado, o powerbank muda automaticamente para o modo de standby.

Visor LCD

O estado de carga atual do powerbank é indicado numericamente no visor LCD durante o carregamento e descarregamento do powerbank, assim como mediante uma breve pressão na tecla de função.

Colocação em funcionamento / carregamento do Powerbank / carregamento dispositivos conectados

a) Carregamento do Powerbank

Conecte o cabo USB-C fornecido à porta USB-C (USB-C In/Out) do powerbank e conecte a outra extremidade do cabo USB a uma fonte de alimentação USB-C ou a uma porta USB-C do seu computador.

O tempo de carregamento necessário do powerbank depende da fonte de carregamento selecionada e da sua potência de saída.

Carregamento normal:

Utilize uma fonte de alimentação USB padrão ou uma porta USB de um computador para carregar o powerbank através da porta USB-C In/Out (max. 5,0 V/DC 3,0 A = max. 15,0 W).

Carregamento rápido:

Para carregar o powerbank com a potência máxima (18,0 W), utilize uma fonte de alimentação que suporte a norma Power Delivery (PD). O carregamento rápido é indicado por um relâmpago verde no visor. Se este símbolo não surgir, a sua fonte de alimentação ou o cabo utilizado não é compatível com a norma e o powerbank será carregado da forma normal.

b) Carregamento de dispositivos pelo Powerbank

Este powerbank tem uma porta USB-A (USB-A Out QC) e uma ligação USB-C (USB-C In/Out PD) que podem ser usadas para o carregamento de dispositivos.

A porta USB-A suporta a norma Qualcomm Quick Charge (QC) 3.0 (saída normal: 5,0 V/DC 3,0 A máx.; saída QC: 5,0 V/DC 3,0 A, 9,0 V/DC 2,0 A, 12,0 V/DC 1,5 A máx. = máx. 18,0 W).

A ligação USB-C suporta a norma Power Delivery (PD) (saída normal: 5,0 V/DC 3,0 A máx.; saída PD: 5,0 V/DC 3,0 A, 9,0 V/DC 2,22 A, 12,0 V/DC 1,67 A máx. = máx. 20,0 W).

Para carregar o seu dispositivo com a ligação USB-C utilize simplesmente o cabo USB-C para USB-C fornecido. Também pode usar o seu próprio cabo de carregamento USB para conectar o powerbank ao seu dispositivo. Tenha em atenção que para a tecnologia Quick Charge e a norma Power Delivery é necessário um cabo que suporte estas normas (se necessário, consulte o fabricante do seu cabo USB).

Para carregar o seu dispositivo basta ligar o cabo fornecido à ligação USB-C (USB-C In/Out PD) do powerbank e a outra extremidade à ligação USB-C do dispositivo a ser carregado. Em alternativa, ligue o seu próprio cabo - em função do tipo de cabo - à porta USB-A (USB-A Out QC) ou à ligação USB-C (USB-C In/Out PD) do powerbank e a outra extremidade ao dispositivo a ser carregado. O processo de carregamento começa automaticamente e os dispositivos emitem autonomamente a corrente de carga adequada. Se for aplicada a norma Power Delivery ou a tecnologia Quick Charge, isto é indicado no visor por um relâmpago verde por cima do símbolo de percentagem.

O powerbank permite carregar dois dispositivos ao mesmo tempo. A tecnologia Quick Charge e a norma Power Delivery só são suportadas quando apenas um dispositivo está a ser carregado. Durante o carregamento simultâneo de 2 dispositivos, as ligações partilham a saída máxima de 5,0 V/DC 3,0 A = 15,0 W.

Se um dispositivo estiver a ser carregado com o powerbank e a capacidade do powerbank estiver quase no fim, este facto será assinalado pelo piscar do último algarismo a partir de 5 % da capacidade restante. O powerbank deverá ser recarregado muito em breve.

Tenha em atenção que, durante o carregamento de um dispositivo com um powerbank, cerca de 30 % da capacidade total é consumida unicamente no processo de carregamento. Isso deve-se, por exemplo, à perda de potência por calor do circuito e conversão da tensão.

Para um desempenho perfeito é necessário que o powerbank seja usado com regularidade. Se este não for o caso, carregue o powerbank totalmente, pelo menos, todos os três meses.

Certifique-se de que o calor produzido pelo aparelho devido do processo de carregamento é dissipado (o ideal seria colocar o powerbank numa base firme e resistente ao calor durante a utilização).

ASSISTÊNCIA TÉCNICA / DISTRIBUIDOR

INTENSO INTERNATIONAL GMBH | Kopernikusstraße 12-14 | D-49377 Vechta

Email (assistência técnica):

support@intenso-international.de

Email (número RMA):

rma@intenso-international.de





Internet:

www.intenso.eu

Telefone (assistência técnica):

+49 (0) 4441 – 999 111 (2ª feira- 5ª feira 09:00 h- 16:30 h;
6ª feira 09:00 h- 14:00 h)

ELIMINAÇÃO

	Eliminação de pilhas e baterias antigas: Os dispositivos identificados com este símbolo estão sujeitos à diretiva europeia 2006/66/CE. Todas as pilhas e baterias antigas têm de ser eliminadas separadamente do lixo doméstico e entregues nos locais previstos para o efeito. A eliminação correta permite evitar danos ambientais.
 	Eliminação de aparelhos elétricos e eletrônicos em fim de vida: Os dispositivos identificados com este símbolo estão sujeitos à diretiva europeia 2012/19/CE. Todos os aparelhos elétricos e eletrônicos em fim de vida têm de ser eliminados separadamente do lixo doméstico e entregues nos locais previstos para o efeito. A eliminação correta de aparelhos elétricos e eletrônicos em fim de vida permite evitar danos ambientais.
	Embalagem: As embalagens são matérias-primas. O material da embalagem deste produto está indicado para a reciclagem e pode ser utilizado. Ao eliminar qualquer tipo de material, tenha em consideração as normas de reciclagem locais.

CONDIÇÕES OPERACIONAIS

Utilize o aparelho com uma temperatura entre 0 e 40 graus Celsius e com uma humidade relativa do ar máx. de 90 % (durante pouco tempo). Se o powerbank não for usado durante muito tempo, guarde-o a uma temperatura entre -10 e 45 graus Celsius e com uma humidade relativa do ar máx. de 90 % (durante pouco tempo) e carregue-o todos os três meses, para conservar a sua capacidade total.

DADOS TÉCNICOS

Dimensões:	131 x 67 x 15 mm
Consumo de corrente (entrada):	USB-C In: Normal: 5,0 V/DC 3,0 A Power Delivery: 5,0 V/DC 3,0 A, 9,0 V/DC 2,0 A (max. 18,0 W)
Corrente de carga emissão (saída):	USB-A Out: Normal: 5,0 V/DC 3,0 A Quick Charge: 5,0 V/DC 3,0 A, 9,0 V/DC 2,0 A, 12,0 V/DC 1,5 A (max. 18,0 W) USB-C Out: Normal: 5,0 V/DC 3,0 A Power Delivery: 5,0 V/DC 3,0 A, 9,0 V/DC 2,22 A, 12,0 V/DC 1,67 A (PPS: 5,0- 5,9 V/DC 3,0 A, 5,0 – 11,0 V/DC 2,0 A) (max. 20,0 W) USB-A + USB-C Out: 5,0 V/DC 3,0 A total
Bateria interna:	Bateria de polímeros de lítio 10000 mAh / 3,7 V
Indicação do estado:	Visor LCD numérico
Proteção integrada contra sobrecarga / proteção contra sobrecarga / proteção contra sobretensão / proteção contra curto-circuito:	Sim
Tempo em standby:	Até 3 meses



Pečlivě si prosím přečtete tento návod a respektujte a řiďte se všemi upozorněními v tomto návodu, aby byla zajištěna dlouhá životnost a spolehlivé používání přístroje. Ušchovejte návod po ruce a případně ho předejte dalším uživatelům přístroje.

NÁVOD K OBSLUZE

Bezpečnost	2
Používání podle předpisů	2
Bezpečnostní pokyny	2
Prohlášení o shodě	3
Rozsah dodávky	3
Používání	4
Přehled přístroje	4
Obsluha	4
Funkční tlačítko (On/Off)	4
LCD indikace stavu	4
Uvedení do provozu / Nabíjení powerbanky / Nabíjení připojených přístrojů	5
Servis/Distributor	5
Likvidace	6
Provozní podmínky	6
Technická data	6

Qualcomm Quick Charge je produkt společnosti Qualcomm Technologies, Inc. Qualcomm je obchodní značka společnosti Qualcomm Incorporated registrovaná v Spojených státech a jiných zemích. Quick Charge je obchodní značka společnosti Qualcomm Incorporated. Všechny značky Qualcomm Incorporated se používají s povolením.

BEZPEČNOST

Používání podle předpisů

Tato powerbanka je určena výlučně k napájení proudem přístrojů s provozním napětím 5,0 V/DC jednosměrný proud (mobilní telefony, MP3 přehrávače, atd.) a také přístrojů, které podporují standardní technologii Power Delivery (PD) Standard nebo Qualcomm® Quick Charge™. Tento produkt není naplánovaný ke komerčnímu používání nebo na medicínské a speciální účely, při kterých může výpadek produktu způsobit zranění, smrtelné úrazy nebo výrazné věcné škody. V případě používání, které neodpovídá používání podle předpisů, zaniká záruka. Otevření a také přestavba přístroje a používání přídatných přístrojů a dílů příslušenství, které nebyly schválené naší firmou, jsou zakázány. Nepoužívejte externí SSD za extrémních okolních podmínek a respektujte bezpečnostní předpisy. Nerespektování informací a bezpečnostních pokynů v tomto návodu se považuje za nedodržování používání podle předpisů a může vést k zániku záruky a zraněním osob nebo věcným škodám.

Na firmware a/nebo hardware mohou být kdykoli provedené změny bez předchozího oznámení. Z tohoto důvodu je možné, že se budou části tohoto návodu, technická data a obrázky v této dokumentaci odlišovat od produktu, který vám byl dodaný. Všechny body popsané v tomto návodu slouží pouze k názorným účelům a nemusí se bezpodmínečně shodovat konkrétní situací. Na základě tohoto návodu nelze uplatnit právní nároky.

Bezpečnostní pokyny

Nebezpečí pro děti a osoby s omezenými fyzickými, sensorickými nebo duševními schopnostmi:

Děti často podceňují nebezpečí, nebo jej vůbec neidentifikují. Tento přístroj není určený k tomu, aby jej používali osoby (také děti) s omezenými sensorickými, fyzickými nebo duševními schopnostmi nebo nedostatkem zkušeností a/nebo nedostatkem znalostí, ledaže jsou pro jejich bezpečnost pod dohledem kompetentní osoby nebo obdrželi pokyny, jak používat přístroj a pochopili nebezpečí, která vychází z přístroje. Děti bez dohledu nemůžou mít přístup k přístroji. Ujistěte se, že si děti nehrají s přístrojem.

Nebezpečí zadušení!

Děti si mohou vložit do úst obalovou fólii nebo drobné části a udusit se.

Nebezpečí zkratu!

Aby nedošlo k poranění, nemanipulujte s přístrojem vlhkýma a mokřýma rukama.

Ne vkládejte žádné předměty, které nejsou naplánované k používání, do otvorů přístroje. Mohlo by dojít k elektrickému zkratu a jím způsobenému požáru.

Přístroj v žádném případě nepoužívejte, když je na přístroji samotném nebo USB kabelu viditelné poškození, protože to může způsobit poranění nebo poškození.

Přístroj nelze vystavit stříkání nebo kapání vody.

Na přístroj nebo do jeho bezprostřední blízkosti se nesmí umísťovat nádoby s tekutinou (vázy, sklenice a podobně). Vzniká nebezpečí převrhnutí nádoby a následného omezení bezpečnosti v důsledku vniknutí tekutiny do přístroje.

Nebezpečí klopýtnutí!

Dávejte při umístění přístroje pozor, aby nikdo nemohl stoupnout na kabel nebo o něj zakopnout. Neukládejte žádné předměty na kabel.

Poškození!

Nepoužívejte přístroj v extrémně chladných, horkých, vlhkých nebo prašných oblastech. Nevystavujte přístroj přímému slunečnému záření. Chraňte produkt před otevřeným ohněm. Hrozí riziko exploze!

Chraňte přístroj v každém provozním stavu před nárazem a pádem.

Tento přístroj je citlivý na elektrostatické výboje. Chraňte proto přístroj před každým možným elektrostatickým výbojem.

Aby se zamezilo chybným funkcím, nespojujte výstupní přípojky USB přístroje s přípojkami USB počítačů nebo jiných přístrojů. Jsou určeny pouze k nabíjení přístrojů.

Aby nedošlo k přehřátí, tak neblokujte nebo nezakrývejte otvory v přístroji.

Při provozu přístroj zcela nezakrývejte, aby byl zajištěn odvod tepla.

Neotvírejte těleso přístroje a nerozebírejte přístroj na díly. Nepokoušejte se sami opravovat přístroj. Záruka zaniká v těchto případech.



POZOR! Horký povrch!

Při používání může dojít během dlouhodobého držení k poranění pokožky horkem. Při používání se zvláště vyhněte dlouhodobému držení v oblastech, ve kterých dochází k silnému zahřívání. Během používání nemějte zařízení přímo na těle. Po vychladnutí zařízení, se ho můžete dlouhodobě dotýkat.

Prohlášení o shodě



Symbol CE prokazuje, že tento produkt splňuje požadavky všech směrnic EU pro tento produkt.

ROZSAH DODÁVKY

- 1 Intenso Powerbank F10000
- 2 USB-C k nabíjecímu kabelu USB-C (podporuje PD Standard)
- 3 Návod

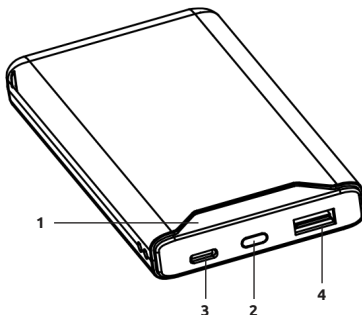
Zkontrolujte prosím, zda je obsah balení (viz rovněž obrázky na začátku návodu na straně 2) kompletní a nepoškozený. Pokud k tomu došlo, obraťte se prosím na prodejce nebo náš servis:

rma@intenso-international.de

POUŽÍVÁNÍ

Přehled přístroje

- 1 - LCD displej
- 2 - Funkční tlačítko (ON/OFF)
- 3 - USB-C In/Out (PD)
- 4 - USB-A Out (QC)



Obsluha

Funkční tlačítko (On/Off)

Pokud nelze spustit nabíjecí proces automaticky, lze jej manuálně spustit krátkým stisknutím tlačítka. Dvojitým krátkým stisknutím lze zastavit nabíjecí proces a deaktivovat powerbanku.

Pokud k powerbance není připojeno žádné zařízení nebo připojené zařízení signalizuje powerbance, že je plně nabit, powerbanka se automaticky přepne do pohotovostního režimu.

LCD displej

Aktuální stav nabití powerbanky se vám zobrazuje při nabíjení nebo vybití powerbanky a také krátkým stisknutím, funkčního tlačítka numericky na LCD displeji.

Uvedení do provozu / Nabíjení powerbanky / Nabíjení připojených přístrojů

a) Nabíjení powerbanky

Připojte dodaný kabel USB-C k portu USB-C (USB-C In/Out) powerbanky a druhý konec kabelu USB připojte k napájecímu adaptéru USB-C nebo k portu USB-C na počítači.

Potřebná doba nabíjení powerbanky je závislá od zvoleného nabíjecího zdroje a jeho výstupního výkonu.

Normální nabíjení:

K nabíjení powerbanky přes vstupní/výstupní port USB-C použijte standardní napájecí adaptér USB nebo port USB počítače (max. 5,0 V/DC 3,0 A = max. 15,0 W).

Rychlé nabíjení:

Chcete-li powerbanku nabíjet maximálním výkonem (18,0 W), použijte napájecí adaptér, který podporuje standard Power Delivery (PD). Rychlé nabíjení je indikováno zeleným blikáním na displeji. Pokud se tento bod nezobrazí, vaše napájecí jednotka nebo použitý kabel není kompatibilní se standardy a powerbanka se nabíjí normálně.

b) Nabíjení přístrojů přes powerbanku

Tato powerbanka disponuje přípojkou USB-A (USB-A Out QC) a přípojkou USB-C (USB-C In/ Out PD), které lze obě použít k nabíjení přístrojů.

Přípojka USB-A podporuje Qualcomm Quick Charge (QC) 3.0 Standard (běžný výstup: 5,0 V/DC 3,0 A max.; výstup QC: 5,0 V/DC 3,0 A, 9,0 V/DC 2,0 A, 12,0 V/DC 1,5 A max. = max. 18,0 W).

Přípojka USB-C podporuje Power Delivery (PD) Standard (běžný výstup: 5,0 V/DC 3,0 A max.; výstup PD: 5,0 V/DC 3,0 A, 9,0 V/DC 2,22 A, 12,0 V/DC 1,67 A max. = max. 20,0 W).

Využijte k nabíjení vašeho přístroje s přípojkou USB-C jednoduše dodávaný USB-C ke kabelu USB-C.

Přirozeně lze použít také svůj vlastní USB nabíjecí kabel, abyste spojili powerbanku se svým přístrojem. Musíte ale respektovat, že pro technologii Quick Charge a Power Delivery Standard jsou potřebné kabely, které podporují tento standard (zeptajte se k tomu případně výrobce vašeho USB kabelu).

Spojte k nabíjení vašeho přístroje jednoduše dodávaný kabel s přípojkou USB-C (USB-C In/ Out PD) powerbanky a druhý konec s přípojkou USB-C nabíjeného přístroje. Alternativně spojte svůj vlastní kabel v závislosti od typu kabelu s přípojkou USB-A (USB-A Out QC) nebo přípojkou USB-C (USB-C In/Out PD) powerbanky a druhý konec s nabíjeným přístrojem. Nabíjecí proces se spustí automaticky a přístroje samostatně zjistí vhodný nabíjecí proud. Pokud se použije technologie Power Delivery Standard nebo Quick Charge, zobrazí se to zeleným bodem nad symbolem procent na displeji.

Pomocí powerbanky lze nabíjet dva přístroje současně. Technologie Quick Charge a Power Delivery Standard jsou ale podporovány pouze tehdy, když se nabíjí přístroj. Při současném nabíjení 2 přístrojů si rozdělí přípojky maximální výstup 5,0 V/DC 3,0 A = 15,0 W.

Pokud se nabíjí přístroj prostřednictvím powerbanky a kapacita powerbanky je téměř vyčerpána, zobrazuje se to blikáním poslední číslice od 5 % zbylé kapacity. Musíte opět brzo nabít powerbanku.

Respektujte, že během nabíjení přístroje pomocí powerbanky se spotřebuje přibližně 30 % celkové kapacity prostřednictvím nabíjecího procesu. Je to podmíněno například ztrátou tepelného výkonu spínacího okruhu a změnou napětí.

Pro optimální výkonnost se musí pravidelně používat powerbanka. Pokud by tomu tak nebylo, musíte nabíjet powerbanku úplně minimálně každé tři měsíce.

Postarejte se o to, aby bylo možné odevzdávat teplo přístroje, vznikající během nabíjecího procesu (v ideálním případě položte powerbanku během používání na pevnou podložku odolnou proti teple).

SERVIS/DISTRIBUTOR

INTENSO INTERNATIONAL GMBH | Kopernikusstraße 12-14 | D-49377 Vechta

Email (technická podpora):

support@intenso-international.de

Email (číslo RMA):

rma@intenso-international.de




Internet:

www.intenso.eu

Telefon (technická podpora):

+49 (0) 4441 – 999 111 (Po – Čt 9:00 h – 16:30 h;
Pá 9:00 h – 14:00 h)

LIKVIDACE

	Likvidace starých akumulátorů a starých baterií: Tímto symbolem označené přístroje podléhají evropské směrnici 2006/66/EU. Všechny staré akumulátory a staré baterie se musí zlikvidovat separátně od domovního odpadu přes naplánované státní skládky odpadu. Likvidací podle předpisů zamezíte ekologickým škodám.
	Likvidace starých elektrických přístrojů: Tímto symbolem označené přístroje podléhají evropské směrnici 2012/19/EU. Všechny staré elektrické a elektronické přístroje se musí zlikvidovat separátně od domovního odpadu přes naplánované státní skládky odpadu. Likvidací starých elektrických přístrojů podle předpisů zamezíte ekologickým škodám.
	Obal: Obaly jsou suroviny. Obalový materiál tohoto produktu je vhodný k recyklaci a může se opět použít. Respektujte při likvidaci jakýchkoli materiálů místní předpisy o recyklaci.

PROVOZNÍ PODMÍNKY

Provozujte přístroj při 0 až 40 stupních Celsia při max. 90 % relativní vlhkosti vzduchu (na krátkou dobu). Pokud nebudete powerbanku používat delší dobu, uskladněte ji mezi -10 a 45 stupni Celsia při max. 90 % relativní vlhkosti vzduchu (na krátkou dobu) a pak ji nabíjejte každé tři měsíce, aby se zachovala plná výkonnost.

TECHNICKÁ DATA

Rozměry:	131 x 67 x 15 mm
Příikon (vstup):	USB-C In: Normální: 5,0 V/DC 3,0 A Power Delivery: 5,0 V/DC 3,0 A, 9,0 V/DC 2,0 A (max. 18,0 W)
Nabíjecí proud odevzdávání (výstup):	USB-A Out: Normální: 5,0 V/DC 3,0 A Quick Charge: 5,0 V/DC 3,0 A, 9,0 V/DC 2,0 A, 12,0 V/DC 1,5 A (max. 18,0 W) USB-C Out: Normální: 5,0 V/DC 3,0 A Power Delivery: 5,0 V/DC 3,0 A, 9,0 V/DC 2,22 A, 12,0 V/DC 1,67 A (PPS: 5,0 - 5,9 V/DC 3,0 A, 5,0 - 11,0 V/DC 2,0 A) (max. 20,0 W) USB-A + USB-C Out: 5,0 V/DC 3,0 A sdílený
Interní akumulátor:	10000 mAh / 3,7 V Lithium polymerový akumulátor
Indikace stavu:	Numerický LCD displej
Integrovaná ochrana proti nadměrnému nabití / ochrana proti vybití / ochrana proti přepětí / pojistka proti zkratu:	Ano
Doba prostoje:	Až do 3 měsíců



Pažljivo pročitate ove upute, uvažite i slijedite sve napomene iz ovih Uputa kako biste omogućili dugi vijek trajanja i pouzdano korištenje uređaja. Držite ove upute na lako dostupnom mjestu i predajte ih drugim korisnicima uređaja.

UPUTA ZA UPORABU

Sigurnost	2
Pravilna uporaba	2
Sigurnosne napomene	2
Izjava o sukladnosti	3
Sadržaj isporuke	3
Uporaba	4
Tahtjevi sustava	4
Rukovanje	4
Funkcijskatipka (On/Off)	4
LCD lampica statusa	4
Pokretanje/Punjenje stanice za punjenje/Punjenje priključenih uređaja	5
Servis/Distributor	5
Zbrinjavanje	6
Radni uvjeti	6
Tehnički podaci	6

Qualcomm Quick Charge je proizvod tvrtke Qualcomm Technologies, Inc. Qualcomm je robna marka tvrtke Qualcomm Incorporated registrirana u SAD-u i drugim zemljama. Quick Charge je robna marka tvrtke Qualcomm Incorporated. Sve Qualcomm Incorporated marke koriste se uz odobrenje.

SIGURNOST

Pravilna uporaba

Ovaj prijenosni punjač isključivo je namijenjen za napajanje uređaja radnim naponom od 5,0 V istosmjerne struje (mobilni telefoni, MP3-player, itd.), i uređaja koji podržavaju Power Delivery (PD) Standard ili tehnološki standard Qualcomm® Quick Charge™. Ovaj proizvod nije predviđen za komercijalne, medicinske ni posebne svrhe, u kojima neispravnost uređaja može uzrokovati ozljede, smrtonosne posljedice ili veliku materijalnu štetu. U slučaju korištenja koje nije u skladu s pravilnom uporabom ukida se jamstvo. Zabranjuje se otvaranje te preinaka uređaja i korištenje dodatnih uređaja i pribora koje nismo odobrili. Nemojte upotrebljavati uređaj u ekstremnim uvjetima okoline i pridržavajte se sigurnosnih uputa. Zanemarivanje informacija i sigurnosnih napomena iz ovih uputa smatrat će se zanemarivanjem pravilne uporabe i bit će osnova za ukidanje prava na jamstvo te može izazvati ozljede i materijalnu štetu.

U svakom trenutku i bez najave mogu se izvršiti izmjene na firmveru ili hardveru. Stoga postoji mogućnost da dijelovi ovih uputa, tehnički podaci i slike iz ove dokumentacije malo odstupaju od proizvoda koji vam je isporučen. Sve što je opisano u ovim uputama služi za jasnije razumijevanje i ne mora nužno odgovarati svakoj specifičnoj situaciji. Na temelju ovih uputa ne mogu se upućivati nikakvi pravni zahtjevi.

Sigurnosne napomene

Opasnosti za djecu i osobe ograničenih fizičkih, osjetilnih ili duševnih sposobnosti:

Djeca često potcjenjuju opasnosti i uopće ih ne prepoznaju. Ovaj uređaj nije predviđen za to da ga upotrebljavaju djeca ni osobe ograničenih fizičkih, osjetilnih ili duševnih sposobnosti, a ni osobe nedovoljnog znanja i/ili iskustva, osim u prisutnosti osobe koja može skrbiti za njihovu sigurnost ili ih uputiti kako koristiti uređaj te kako bi razumjeli moguće opasnosti. Djeca koja nisu pod nadzorom ne smiju imati pristup uređaju. Pobrinite se da se djeca ne igraju uređajem.

Opasnost od davljenja!

Djeca foliju pakovanja ili male dijelove mogu uzeti u usta i udaviti se.

Opasnost od kratkog spoja!

Kako bi izbjegli ozljede, uređajem nemojte rukovati mokrim rukama.

U otvore uređaja ne stavljajte predmete koji nisu predviđeni za uporabu. To bi moglo dovesti do kratkog spoja i požara.

Uređaj ni u kom slučaju nemojte koristiti ako na samom uređaju ili USB kablju uočite vidljiva oštećenja, pošto to može dovesti do ozljeda ili oštećenja.

Uređaj se ne smije izlagati prskanju ili kapljanju vode.

Posude (vaze, čaše ili slično) napunjene vodom ne smiju se stavljati na ili u neposrednu blizinu uređaja. Postoji opasnost, da će se posuda prevrnuti i tekućina ugroziti električnu sigurnost.

Opasnost od spoticanja!

Kod namještanja uređaja pazite na to da nitko ne može stati na kabel ili zapeti o njega. Nikada ne stavljajte predmete na kabel.

Oštećenja!

Uređaj nemojte koristiti u ekstremno hladnim, vrućim, vlažnim ili prašnjavim područjima. Također je ne izlažite izravnim sunčevim zrakama. Zaštite proizvod od otvorenog plamena. Opasnost od eksplozije!

Zaštite uređaj od udara i pada u bilo kojem radnom stanju.

Ovaj uređaj je osjetljiv na elektrostatičko pražnjenje. Stoga zaštite uređaj od svakog mogućeg elektrostatičkog pražnjenja.

Kako bi se izbjegli kvarovi, USB izlazne priključke uređaja ne spajajte na USB priključke računala ili drugih uređaja. Oni su predviđeni samo za punjenje uređaja.

Kako bi se izbjeglo pregrijavanje, nemojte blokirati ili prekrivati otvore proizvoda. Proizvod kada radi nemojte u cijelosti prekriti, kako bi zajamčili odvod topline.

Nemojte otvarati kućište uređaja i nemojte uređaj rastavljati u pojedinačne dijelove. Nikada nemojte sami pokušavati izvršiti popravku. U tim slučajevima se ukida pravo na jamstvo.



PAŽNJA! Vruća površina!

Pri korištenju uređaja, držanje na dulje vrijeme može dovesti do opekotina na koži. Pri korištenju izbjegavajte dulje držanje na istom mjestu, posebice ako su u pitanju dijelovi koji emitiraju veću toplotu. Tijekom uporabe ne nosite uređaj direktno uz tijelo. Nakon potpunog hlađenja uređaj se može normalo dirati.

Izjava o sukladnosti



Oznaka CE pokazuje da ovaj proizvod ispunjava zahtjeve svih EU-Direktiva koje se primjenjuju na njega.

SADRŽAJ ISPORUKE

- 1 Intenso Powerbank F10000
- 2 USB-C na USB-C kabel (koji podržava Power Delivery)
- 3 Upute

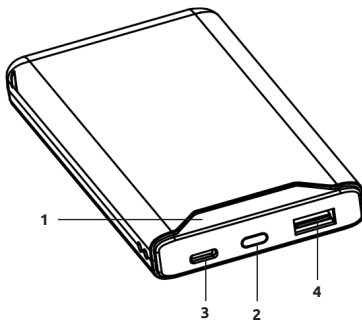
Proverite molimo Vas, da li je jedinica pakiranja (vidi i grafiku na početku Uputa na stranici 2) cijela i neoštećena. Ukoliko to nije tako, obratite se molimo Vas prodavaču ili našem servisu:

rma@intenso-international.de

UPORABA

Tahtjevi sustava

- 1 - LCD zaslon
- 2 - Funkcijska tipka (ON/OFF)
- 3 - USB-C In/Out (PD)
- 4 - USB-A Out (QC)



Rukovanje

Funkcijska tipka (On/Off)

Ako se punjenje ne pokrene automatski, možete ga pokrenuti ručno kratkim pritiskom funkcijske tipke. Dvostrukim kratkim pritiskom možete zaustaviti punjenje i isključiti stanicu za punjenje.

Ako nijedan uređaj nije spojen na prijenosni punjač ili povezani uređaj signalizira prijenosnom punjaču da je potpuno napunjen, prijenosni punjač se automatski prebacuje u stanje pripravnosti.

LCD zaslon

Trenutačni status punjenja prijenosnog punjača prikazat će vam se kod punjenja i pražnjenja prijenosnog punjača te kratkim pritiskom funkcijske tipke brojčano na LCD zaslonu.

Pokretanje/Punjenje stanice za punjenje/Punjenje priključenih uređaja

a) Punjenje stanice za punjenje

Spojite priloženi kabel USB-C na priključak USB-C (USB-C ulaz/izlaz) prijenosnog punjača, a drugi kraj kabela USB spojite na napajanje USB-C ili priključak USB-C na vašem računalu.

Potrebno vrijeme punjenja stanice za punjenje ovisi o izabranom izvoru punjenja i njegovoj izlaznoj snazi.

Standardno punjenje:

Upotrijebite standardno napajanje USB ili priključak USB na računalu za punjenje prijenosnog punjača putem priključka USB-C ulaz/izlaz (maks. 5,0 V/DC 3,0 A = maks. 15,0 W).

Brzo punjenje:

Kako biste prijenosni punjač napunili maksimalnom snagom (18,0 W), upotrijebite napajanje koje podržava značajku Power Delivery (PD) Standard. Brzo punjenje označeno je zelenim treperenjem na zaslonu. Ako do toga ne dođe, vaše napajanje ili upotrijebljeni kabel nisu kompatibilni sa standardima i prijenosni punjač će se puniti normalno.

b) Punjenje uređaja preko stanice za punjenje

Ovaj prijenosni punjač ima USB-A priključak (USB-A Out QC) i USB-C priključak (USB-C In/Out PD), koji se mogu koristiti za punjenje uređaja.

USB-A priključak podržava tehnologiju Qualcomm Quick Charge (QC) 3.0 Standard (izlaz normalan: 5,0 V/DC 3,0 A maks.; izlaz QC: : 5,0 V/DC 3,0 A, 9,0 V/DC 2,0 A, 12,0 V/DC 1,5 A maks. = maks. 18,0 W).

USB-C priključak podržava Power Delivery (PD) Standard (izlaz normalan: 5,0 V/DC 3,0 A maks.; izlaz PD: 5,0 V/DC 3,0 A, 9,0 V/DC 2,22 A, 12,0 V/DC 1,67 A maks. = maks. 20,0 W).

Za punjenje uređaja s USB-C priključkom iskoristite isporučeni kabel USB-C na USB-C. Naravno, možete koristiti i vlastiti USB kabel za punjenje kako biste spojili stanicu za punjenje na vaš uređaj. No uzmite u obzir to da za tehnologiju brzog punjenja i standard napajanja treba imati kabele, koji podržavaju taj standard (raspitajte se o tome kod proizvođača vašeg USB kabela).

Za punjenje uređaja spojite isporučeni kabel na USB-C priključak (USB-C In/Out PD) prijenosnog punjača, a drugi kraj na USB-C priključak uređaja koji se puni. Druga mogućnosti: spojite vlastiti kabel, ovisno o tipu kabela, na USB-A priključak (USB-A Out QC) ili USB-C priključak (USB-C In/Out PD) prijenosnog punjača, a drugi kraj na uređaj koji se puni. Punjenje se pokreće automatski i uređaji sami određuju prikladnu struju punjenja. Ako se primijene tehnologije standardnog napajanja ili brzog punjenja, na to će ukazati zelena točka iznad postotka na zaslonu.

Prijenosnom baterijom istovremeno možete puniti dva uređaja. Tehnologija brzog punjenja i standard napajanja podržavaju se samo onda kada se puni samo jedan uređaj. Kod istovremenog punjenja 2 uređaja priključci dijele maksimalnu izlaznu snagu od 5,0 V/DC 3,0 A = 15,0 W .

Ako se uređaj puni stanicom za punjenje i kapacitet stanice za punjenje je gotovo istrošen, na to će ukazati treperenje zadnje znamenke od 5 % preostalog kapaciteta. Ponovno napunite prijenosni punjač.

Imajte na umu da se tijekom punjenja uređaja preko stanice za punjenje otpr. 30 % ukupnog kapaciteta potroši samo postupkom punjenja. Na to, primjerice, utječe gubitak snage kroz gubitak topline uklopnog kruga i pretvorbe napona.

Za optimalnu snagu punjenja treba redovito koristiti stanicu za punjenje. U suprotnom potpuno napunite stanicu za punjenje najmanje jednom u tri mjeseca.

Pobrinite se za to da uređaj ne zadržava toplinu nastalu pri punjenju (idealno bi bilo tijekom uporabe staviti stanicu za punjenje na čvrstu podlogu otpornu na toplinu).

SERVIS/DISTRIBUTOR

INTENSO INTERNATIONAL GMBH | Kopernikusstraße 12-14 | D-49377 Vechta

Email (tehnička podrška):

support@intenso-international.de

Email (RMA-broj):

rma@intenso-international.de




Internet:

www.intenso.de

Telefon (tehnička podrška):

+49 (0) 4441 – 999 111 (pon.- čet. 09:00 sati- 16:30 sati;
pet. 09:00 sati- 14:00 sati)

ZBRINJAVANJE

	Zbrinjavanje starih običnih i punjivih baterija: Uređaji označeni ovim simbolom podliježu zahtjevima europske direktive 2006/66/EZ. Sve stare punjive i obične baterije moraju se zbrinjavati odvojeno od kućanskog otpada, na predviđenim mjestima za sakupljanje. Pravilnim načinom zbrinjavanja sprječavate onečišćenje okoliša.
	Zbrinjavanje starih električnih uređaja: Uređaji označeni ovim simbolom podliježu zahtjevima europske direktive 2012/19/EZ. Svi električni uređaji moraju se zbrinjavati odvojeno od kućanskog otpada na predviđenim mjestima za sakupljanje. Pravilnim načinom zbrinjavanja svih električnih uređaja sprječavate onečišćenje okoliša.
	Pakovanje: Pakovine spadaju u sirovinu. Ambalažni materijal ovog proizvoda prikladan je za reciklažu i može se ponovno upotrebljavati. Kod zbrinjavanja svih materijala slijedite lokalne propise za recikliranje.

RADNI UVJETI

Uređaj koristite pri temperaturi od 0 do 40 stupnjeva celzijevih uz maks. relativnu vlažnost od 90 % (nakratko). Ako dulje vrijeme ne koristite stanicu za punjenje, držite je na temperaturi od -10 do 45 stupnjeva celzijevih uz maks. relativnu vlažnost od 90 % (nakratko) i puniti je svaka tri mjeseca kako bi se zadržao puni kapacitet.

TEHNIČKI PODACI

Dimenzije:	131 x 67 x 15 mm
Potrošnja struje (ulazna):	USB-C In: Normalan: 5,0 V/DC 3,0 A Power Delivery: 5,0 V/DC 3,0 A, 9,0 V/DC 2,0 A (maks. 18,0 W)
Struja punjenja (izlazna):	USB-A Out: Normalan: 5,0 V/DC 3,0 A Quick Charge: 5,0 V/DC 3,0 A, 9,0 V/DC 2,0 A, 12,0 V/DC 1,5 A (maks. 18,0 W) USB-C Out: Normalan: 5,0 V/DC 3,0 A Power Delivery: 5,0 V/DC 3,0 A, 9,0 V/DC 2,22 A, 12,0 V/DC 1,67 A (PPS: 5,0- 5,9 V/DC 3,0 A, 5,0 – 11,0 V/DC 2,0 A) (maks. 20,0 W) USB-A + USB-C Out: 5,0 V/DC 3,0 A zajednički korišteno
Ugrađena punjiva baterija:	10000 mAh / 3,7 V litij-polimerna
Prikaz statusa:	Brojčani LCD zaslon
Ugrađena zaštita od prekomjernog punjenja / Zaštita od pražnjenja / Prenaponska zaštita / Osigurač za kratki spoj:	Da
Vrijeme u stanju mirovanja (standby):	do 3 mjeseca



Należy dokładnie zapoznać się z niniejszą instrukcją obsługi i przestrzegać wszystkich zawartych w niej wskazówek, aby zapewnić długotrwałe i niezawodne użytkowanie urządzenia. Instrukcję należy przechowywać w łatwo dostępnym miejscu i przekazać ją innym użytkownikom urządzenia.

INSTRUKCJA OBSŁUGI

Bezpieczeństwo	2
Użytkowanie zgodnie z przeznaczeniem	2
Wskazówki dotyczące bezpieczeństwa	2
Deklaracja zgodności	3
Zakres dostawy	3
Zastosowanie	4
Przegląd urządzenia	4
Obsługa	4
Przycisk funkcyjny (On/Off)	4
Wskaźnik stanu LCD	4
Uruchomienie/ładowanie Powerbanku/ładowanie podłączonych urządzeń	5
Serwis/Dystrybutor	5
Utylizacja	6
Warunki eksploatacji	6
Dane techniczne	6

Qualcomm Quick Charge jest produktem firmy Qualcomm Technologies, Inc. Qualcomm jest marką handlową Qualcomm Incorporated, zarejestrowaną w Stanach Zjednoczonych i w innych krajach. Quick Charge jest marką handlową Qualcomm Incorporated. Wszystkie marki Qualcomm Incorporated są stosowane za pozwoleniem.

BEZPIECZEŃSTWO

Użytkowanie zgodnie z przeznaczeniem

Niniejszy powerbanku jest przeznaczony wyłącznie do zasilania urządzeń o napięciu roboczym 5,0 V DC (telefony komórkowe, odtwarzacze MP3 itp.), a także urządzeń, które obsługują standard Power Delivery (PD) lub technologię Qualcomm® Quick Charge™. Produkt ten nie jest przewidziany do użytku komercyjnego, ani do zastosowań medycznych i specjalnych, w których awaria produktu może doprowadzić do obrażeń ciała, śmiertelnych wypadków, lub znacznych szkód materialnych. Odpowiedzialność wygasa w przypadku użytkowania niezgodnego z przeznaczeniem. Należy zaniechać otwierania oraz przeróbek urządzenia, a także używania urządzeń dodatkowych i akcesoriów, które nie zostały przez nas zatwierdzone. Nie należy używać urządzenia w ekstremalnych warunkach otoczenia i należy przestrzegać instrukcji bezpieczeństwa. Nieprzestrzeganie informacji i wskazówek dotyczących bezpieczeństwa zawartych w niniejszej instrukcji traktowane jest jako nieprzestrzeganie zasad użytkowania zgodnego z przeznaczeniem, prowadzi do wygaśnięcia odpowiedzialności i może doprowadzić do szkód na zdrowiu i życiu osób lub szkód materialnych.

W każdej chwili bez poinformowania mogą zostać przeprowadzone zmiany w oprogramowaniu firmware oraz/lub w urządzeniach. Z tego powodu istnieje możliwość, że część niniejszej instrukcji, danych technicznych oraz ilustracji zamieszczonych w niniejszej dokumentacji będzie się nieznacznie różnić od posiadanego przez Państwa wyrobu. Wszystkie punkty opisane w niniejszej instrukcji służą jedynie do celów wyjaśnienia i nie muszą koniecznie odpowiadać określonej sytuacji. Roszczenia prawne ze względu na treść niniejszej instrukcji są wykluczone.

Wskazówki dotyczące bezpieczeństwa

Zagrożenie dla dzieci oraz osób z ograniczonymi zdolnościami fizycznymi, czuciowymi lub umysłowymi:

Dzieci często nie dostrzegają zagrożeń lub je bagatelizują. Urządzenia nie mogą obsługiwać osoby (również dzieci) o ograniczonych zdolnościach fizycznych, czuciowych lub umysłowych lub nieposiadające doświadczenia i/lub wiedzy, chyba że są pod nadzorem osoby odpowiedzialnej za ich bezpieczeństwo lub otrzymały od niej wskazówki, w jaki sposób należy użytkować urządzenie i zrozumiały związane z nim zagrożenia. Dzieci bez nadzoru nie mogą mieć dostępu do urządzenia. Należy zapewnić, aby dzieci nie bawiły się urządzeniem.

Niebezpieczeństwo zadławienia!

Dzieci mogą włożyć foliowe opakowanie lub jego małe elementy do ust i zadławić się.

Niebezpieczeństwo zwarcia!

Aby uniknąć obrażeń, nie należy obsługiwać urządzenia mokrymi rękami.

Nie wkładać żadnych przedmiotów nieprzeznaczonych do tego celu w otwory urządzenia. Może to doprowadzić do zwarcia elektrycznego oraz pożaru.

Nie wolno używać urządzenia, jeśli widoczne są uszkodzenia samego urządzenia lub kabla USB, ponieważ może to spowodować obrażenia ciała lub inne uszkodzenia.

Przyrządu nie wolno wystawiać na bezpośrednie działanie rozpryskiwanej wody lub kropel wody.

Na urządzeniu lub w jego bezpośrednim sąsiedztwie nie wolno stawiać naczyń wypełnionych płynami (wazonów, szklanek itp.). Istnieje ryzyko, że naczynie przewróci się, a ciecz wyleje, co wpłynie negatywnie na bezpieczeństwo elektryczne.

Niebezpieczeństwo potknięcia!

Podczas pozycjonowania urządzenia należy uważać, aby nie było możliwości nadeptnięcia na kabel lub potknięcia się o niego. Nie umieszczać na kablu żadnych przedmiotów.

Uszkodzenia!

Nie używać urządzenia w ekstremalnie zimnych, gorących, wilgotnych lub zapyłonych obszarach. Nie wystawiać go również na bezpośrednie działanie promieni słonecznych. Chronić produkt przed otwartym ogniem. Istnieje niebezpieczeństwo eksplozji!

Urządzenie w każdym stanie roboczym należy chronić przed uderzeniami i upadkiem z wysokości.

To urządzenie jest wrażliwe na wyładowania elektrostatyczne. Urządzenie należy chronić przed wszelkimi wyładowaniami elektrostatycznymi.

Aby uniknąć wadliwego działania nie wolno łączyć złączy wyjściowych USB urządzenia ze złączami komputerów lub innych urządzeń. Są one przeznaczone tylko do ładowania urządzeń.

Aby uniknąć przegrzania, nie należy blokować ani zakrywać otworów w urządzeniu.

Nie należy całkowicie zakrywać urządzenia podczas pracy, aby uniknąć jego przegrzania.

Nie otwierać obudowy urządzenia i nie rozmontowywać go na części składowe. Nie podejmować próby samodzielnej naprawy urządzenia. W takich przypadkach gwarancja wygasa.



OSTRZEŻENIE! Gorąca powierzchnia!

Długotrwały kontakt z powierzchnią może spowodować obrażenia skóry spowodowane wysoką temperaturą. Podczas korzystania z urządzenia należy unikać długotrwałego trzymania go, szczególnie w tych miejscach, które generują więcej ciepła. Nie należy nosić urządzenia bezpośrednio na ciele podczas użytkowania. Urządzenie po ostygnięciu może być dotykane przez dłuższy czas.

Deklaracja zgodności



Znaczenie CE potwierdza, że ten wyrób spełnia wymagania wszystkich obowiązujących dla tego wyrobu dyrektyw UE.

ZAKRES DOSTAWY

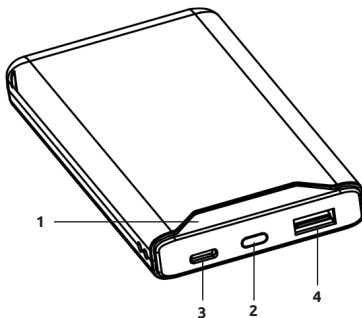
- 1 Intenso Powerbank F10000
- 2 Kabel USB-C do USB-C (obsługa standardu PD)
- 3 Instrukcja

Proszę sprawdzić, czy zawartość opakowania (patrz również rysunek na początku instrukcji na stronie 2) jest kompletna i nieuszkodzona. W przeciwnym razie prosimy o kontakt ze sprzedawcą lub naszym działem obsługi: rma@intenso-international.de

ZASTOSOWANIE

Przegląd urządzenia

- 1 - Wyświetlacz LCD
- 2 - Przycisk funkcyjny (ON/OFF)
- 3 - USB-C In/Out (PD)
- 4 - USB-A Out (QC)



Obsługa

Przycisk funkcyjny (On/Off)

Jeśli proces ładowania nie rozpocznie się automatycznie, można go uruchomić ręcznie, naciskając krótko przycisk funkcyjny. Można przerwać proces ładowania i dezaktywować powerbanku poprzez krótkie dwukrotne naciśnięcie przycisku.

Jeśli do powerbanku nie jest podłączone żadne urządzenie lub podłączone urządzenie sygnalizuje powerbankowi, że jest w pełni naładowane, wówczas powerbanku automatycznie przełącza się na tryb czuwania (stand-by).

Wyświetlacz LCD

Aktualny stan naładowania powerbanku prezentowany jest numerycznie na wyświetlaczu LCD w trakcie ładowania lub rozładowywania powerbanku oraz po krótkim naciśnięciu przycisku funkcyjnego.

Uruchomienie / ładowanie Powerbanku / ładowanie podłączonych urządzeń

a) ładowanie Powerbanku

Podłącz dołączony kabel USB-C do portu USB-C (USB-C In/Out) powerbanku, a drugi koniec kabla USB do zasilacza USB-C lub do portu USB-C w komputerze.

Niezbędny czas ładowania powerbanku zależy od wybranego źródła ładowania i jego mocy wyjściowej.

Ładowanie normalne:

Użyj standardowego zasilacza USB lub portu USB komputera, aby naładować powerbanku przez port USB-C In/Out (maks. 5,0 V/DC 3,0 A = maks. 15,0 W).

Ładowanie szybkie:

Aby naładować powerbanku z maksymalną mocą (18,0 W), użyj zasilacza obsługującego standard Power Delivery (PD). Szybkie ładowanie jest sygnalizowane na wyświetlaczu zielonym symbolem ładowania [błyskawicy]. Jeśli ten symbol się nie pojawi, oznacza to, że zasilacz lub użyty kabel nie jest zgodny ze standardami i powerbanku ładuje się standardowo.

b) Ładowanie urządzeń przez Powerbanku

Niniejszy powerbanku jest wyposażony w port USB-A (USB-A Out QC) oraz port USB-C (USB-C In/Out PD), z których oba mogą być używane do ładowania urządzeń.

Port USB-A obsługuje standard Qualcomm Quick Charge (QC) 3.0 (zwykle wyjście): 5,0 V/DC 3,0 A maks.; wyjście QC: 5,0 V/DC 3,0 A, 9,0 V/DC 2,0 A, 12,0 V/DC 1,5 A maks. = maks. 18,0 W).

Port USB-C obsługuje Power Delivery (PD) Standard (zwykle wyjście: 5,0 V/DC 3,0 A maks.; wyjście PD: 5,0 V/DC 3,0 A, 9,0 V/DC 2,2 A, 12,0 V/DC 1,67 A maks. = maks. 20,0 W).

Aby naładować urządzenie za pomocą portu USB-C, wystarczy użyć dołączonego do zestawu kabla USB-C. Oczywiście w celu podłączenia powerbanku do urządzenia można również użyć własny kabel USB. Należy jednakże mieć na uwadze, iż do technologii Quick Charge oraz standardu Power Delivery potrzebny jest kabel obsługujący dany standard (można upewnić się ewentualnie u producenta swojego kabla USB).

W celu rozpoczęcia ładowania urządzenia wystarczy podłączyć jedną końcówkę dostarczonego kabla do portu USB-C (USB-C In/Out PD) powerbanku, natomiast drugą końcówkę do portu USB-C urządzenia, które ma być ładowane. Alternatywnie można podłączyć własny kabel do – w zależności od typu kabla – portu USB-A (USB-A Out QC) lub portu USB-C (USB-C In/Out PD) powerbanku, natomiast drugą końcówkę do urządzenia, które ma być ładowane. Proces ładowania rozpoczyna się automatycznie, urządzenia automatycznie dostosowują również odpowiedni prąd ładowania. W przypadku korzystania ze standardu Power Delivery lub technologii Quick Charge, ładowanie jest wskazywane na wyświetlaczu za pomocą zielonego błyskawicy nad symbolem procentu.

Za pomocą powerbanku można ładować jednocześnie dwa urządzenia. Jednakże technologia Quick Charge i standard Power Delivery obsługiwane są wyłącznie w trakcie ładowania tylko jednego urządzenia. W trakcie jednoczesnego ładowania 2 urządzeń maksymalna moc wyjściowa portów wynosi 5,0 V/DC 3,0 A = 15,0 W.

Jeśli trwa ładowanie urządzenia za pomocą powerbanku, a pojemność powerbanku jest niemal wyczerpana, sygnalizowane jest to miganiem ostatniej cyfry od momentu osiągnięcia poziomu 5 % pozostałej pojemności. Należy wówczas ponownie naładować powerbanku.

Proszę pamiętać, że podczas ładowania urządzenia za pomocą powerbanku około 30 % całej pojemności jest zużywane przez sam proces ładowania. Jest to uwarunkowane na przykład stratą mocy na skutek ciepła układów przełączających oraz przekształcaniem napięcia.

Dla zachowania optymalnej wydajności należy regularnie używać powerbanku. Jeżeli urządzenie nie jest używane regularnie, należy co najmniej raz na trzy miesiące naładować całkowicie powerbanku.

Zapewnić, aby ciepło wytwarzane w procesie ładowania mogło być oddawane przez urządzenie (idealnie, gdy można położyć powerbanku podczas użytkowania na mocnym, odpornym na temperaturę podłożu).

SERWIS/DYSTRYBUTOR

INTENSO INTERNATIONAL GMBH | Kopernikusstraße 12-14 | D-49377 Vechta

Email (dział obsługi technicznej):

support@intenso-international.de

Email (numer RMA):

rma@intenso-international.de




Internet:

www.intenso.eu

Telefon (technischer Support):

+49 (0) 4441 – 999 111 (pon.- czw. 09:00- 16:30;
pt. 09:00- 14:00)

UTYLIZACJA

	Utylizacja zużytych akumulatorów i zużytych baterii: Urządzenia oznakowane tym symbolem podlegają dyrektywie europejskiej 2006/66/WE. Wszystkie zużyte akumulatory i baterie muszą być utylizowane oddzielnie od odpadów domowych w przeznaczonych do tego punktach utylizacji. Prawidłowa utylizacja pozwala uniknąć zanieczyszczenia środowiska.
	Utylizacja zużytych urządzeń elektrycznych: Urządzenia oznakowane tym symbolem podlegają dyrektywie europejskiej 2012/19/WE. Wszystkie urządzenia elektryczne i elektroniczne muszą być utylizowane oddzielnie od odpadów domowych w przeznaczonych do tego punktach utylizacji. Prawidłowa utylizacja zużytych urządzeń elektrycznych pozwala uniknąć zanieczyszczenia środowiska.
	Opakowanie: Opakowania są surowcami. Materiały opakowaniowe tego produktu są przeznaczone do recyklingu i mogą być ponownie wykorzystane. Podczas utylizacji wszelkich materiałów należy przestrzegać obowiązujących przepisów dotyczących recyklingu.

WARUNKI EKSPLOATACJI

Urządzenie należy eksploatować w zakresie temperatur od 0 do 40 stopni Celsjusza przy maks. 90 % wilgotności względnej (przez krótki czas). Jeżeli powerbanku nie będzie użytkowany przez dłuższy czas, należy go przechowywać w temperaturze od -10 do 45 stopni Celsjusza przy maks. wilgotności względnej 90 % (przez krótki czas) i ładować go co trzy miesiące, aby zachować pełną wydajność urządzenia.

DANE TECHNICZNE

Wymiary:	131 x 67 x 15 mm
Pobór prądu (Input):	USB-C In: Normalna: 5,0 V/DC 3,0 A Power Delivery: 5,0 V/DC 3,0 A, 9,0 V/DC 2,0 A (maks. 18,0 W)
Prąd ładowania, oddawany (Output):	USB-A Out: Normalna: 5,0 V/DC 3,0 A Quick Charge: 5,0 V/DC 3,0 A, 9,0 V/DC 2,0 A, 12,0 V/DC 1,5 A (maks. 18,0 W) USB-C Out: Normalna: 5,0 V/DC 3,0 A Power Delivery: 5,0 V/DC 3,0 A, 9,0 V/DC 2,22 A, 12,0 V/DC 1,67 A (PPS: 5,0- 5,9 V/DC 3,0 A, 5,0 – 11,0 V/DC 2,0 A) (maks. 20,0 W) USB-A + USB-C Out: 5,0 V/DC 3,0 A dzieleny
Wewnętrzny akumulator:	Akumulator litowo-polimerowy 10000 mAh / 3,7 V
Wskaźnik stanu:	Numeryczny wyświetlacz LCD
Zintegrowane zabezpieczenie przed przeładowaniem / rozładowaniem / przepięciem / zabezpieczenie przed zwarcie:	Tak
Czas gotowości:	Do 3 miesięcy



Pozorne si prečítajte tento návod na obsluhu a dodržiavajte prosím všetky pokyny, ktoré sú v ňom spomenuté, aby bola zaručená dlhá životnosť a zabezpečené spoľahlivé používanie zariadenia. Majte tento návod vždy poruke a odovzdajte ho budúcim užívateľom spolu so zariadením.

NÁVOD NA OBSLUHU

Bezpečnosť	2
Používanie podľa predpisov	2
Bezpečnostné pokyny	2
Vyhlásenie o zhode	3
Obsah dodávky	3
Používanie	4
Prehľad prístroja	4
Obsluha	4
Funkčné tlačidlo (On/Off)	4
LCD indikácia stavu	4
Uvedenie do prevádzky/Nabíjanie powerbanky/Nabíjanie pripojených prístrojov	5
Servis/Vrátenie do užívania	5
Likvidácia	6
Prevádzkové podmienky	6
Technické údaje	6

Qualcomm Quick Charge je produkt spoločnosti Qualcomm Technologies, Inc. Qualcomm je obchodná značka spoločnosti Qualcomm Incorporated registrovaná v Spojených štátoch a iných krajinách. Quick Charge je obchodná značka spoločnosti Qualcomm Incorporated. Všetky značky Qualcomm Incorporated sa používajú s povolením.

BEZPEČNOST

Používanie podľa predpisov

Táto powerbanka je určená výlučne na napájanie prístrojov prúdom s prevádzkovým napätím 5,0 V, jednosmerný prúd (mobilné telefóny, MP3 prehrávače, atď.) a tiež prístrojov, ktoré podporujú štandardnú technológiu Power Delivery (PD) Standard alebo Qualcomm® Quick Charge™. Tento produkt nie je naplánovaný na komerčné používanie alebo na medicínske a špeciálne účely, pri ktorých môže výpadok produktu spôsobiť zranenie, smrteľné úrazy alebo výrazné vecné škody. V prípade použitia, ktoré nezodpovedá používaniu podľa predpisov, zaniká záruka. Otvorenie a tiež prestavba prístroja a používanie prídavných prístrojov a dielov príslušenstva, ktoré neboli schválené našou firmou, sú zakázané. Nepoužívajte zariadenie pri extrémnych podmienkach okolia a dbajte na bezpečnostné pokyny. Nerešpektovanie informácií a bezpečnostných pokynov v tomto návode sa považuje za nedodržovanie používania podľa predpisov a môže viesť k zániku záruky a zraneniam osôb alebo vecným škodám.

Na firmvér a / alebo hardvér môžu byť kedykoľvek vykonané zmeny bez predchádzajúceho oznámenia. Z tohto dôvodu je možné, že sa budú časti tohto návodu, technické údaje a obrázky v tejto dokumentácii odlišovať od výrobku, ktorý vám bol dodaný. Všetky body popísané v tomto návode slúžia len na ilustráciu a nemusia sa bezpodmienečne zhodovať s konkrétnou situáciou. Na základe tohto návodu nie je možné uplatniť právne nároky.

Bezpečnostné pokyny

Nebezpečenstvo pre deti a osoby s obmedzenými fyzickými, sensorickými alebo duševnými schopnosťami:

Deti často podceňujú nebezpečenstvo, alebo ho vôbec neidentifikujú. Tento prístroj nie je určený na to, aby ho používali osoby (aj deti) s obmedzenými sensorickými, fyzickými alebo duševnými schopnosťami alebo nedostatkom skúseností a / alebo nedostatkom vedomostí, iba ak sú pre ich bezpečnosť pod dohľadom kompetentnej osoby alebo dostali pokyny, ako používať prístroj a pochopili nebezpečenstvá, ktoré vychádzajú z prístroja. Deti bez dohradu nemôžu mať prístup k prístroju. Uistite sa, že si deti nehrajú s prístrojom.

Nebezpečenstvo udusení!

Malé diely alebo obaly môžu spôsobiť udusenie u detí, ktoré si ich dávajú do úst.

Nebezpečenstvo skratu!

Tento prístroj neobsluhujte mokrymi rukami, aby ste sa vyhli zraneniu.

Nevkladajte žiadne predmety, ktoré nie sú naplánované na používanie, do otvorov prístroja. Mohlo by dôjsť k elektrickému skratu a ním spôsobenému požiaru.

Zariadenie v žiadnom prípade nepoužívajte v prípade, keď sú na ňom samotnom alebo na USB kábli viditeľné poškodenia, pretože to môže viesť k zraneniam alebo poškodeniam.

Prístroj nie je možné vystaviť striekaniu alebo kvapkaniu vody.

Nádoby naplnené tekutinou (vázy, poháre alebo podobné predmety) sa nesmú klásť na zariadenie alebo do jeho bezprostrednej blízkosti. Vzniká nebezpečenstvo, že sa nádoba prevráti a kvapalina ohrozí bezpečnosť.

Nebezpečenstvo potknutia!

Nepoužívajte prístroj v žiadnom prípade pri viditeľných škodách na samotnom prístroji alebo USB kábli.

Poškodenie!

Nepoužívajte prístroj v extrémne chladných, horúcich, vlhkých alebo prašných priestoroch. Nevystavujte prístroj priamemu slnečnému žiareniu. Chráňte produkt pred otvoreným ohňom. Hrozí riziko explózie!

Chráňte prístroj v každom prevádzkovom stave pred nárazom a pádom.

Tento prístroj je citlivý na elektrostatické výboje. Chráňte preto prístroj pred každým možným elektrostatickým výbojom.

Aby sa zabránilo chybným funkciám, nespájajte výstupné prípojky USB prístroja s prípojkami USB počítačov alebo iných prístrojov. Sú určené iba na nabíjanie prístrojov.

Aby sa zabránilo prehriatiu, nezakrývajte ani neblokujte žiadne otvory výrobku.

Zariadenie počas jeho prevádzky nikdy úplne nezakrývajte, aby ste zaručili odvádzanie tepla.

Neotvárajte kryt zariadenia a zariadenie nedemontujte na jednotlivé súčiastky. Nepokúšajte sa ho sami opraviť. V takýchto prípadoch zaniká nárok na záruku.



POZOR! Horúci povrch!

Pri používaní môže dôjsť počas dlhodobého držania k poraneniu pokožky horúčavou. Pri používaní sa zvlášť vyhnite dlhodobému držaniu v oblastiach, v ktorých dochádza k silnému zahrievaniu. Počas používania nemajte zariadenie priamo na tele. Po vychladnutí zariadenia, sa ho môžete dlhodobo dotýkať.

Vyhlásenie o zhode



Symbol CE preukazuje, že výrobok spĺňa požiadavky všetkých smerníc EÚ pre daný výrobok.

OBSAH DODÁVKY

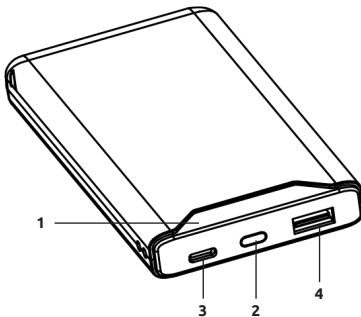
- 1 Intenso Powerbank F10000
- 2 USB-C na USB-C kábel (podporuje PD)
- 3 Návod na obsluhu

Skontrolujte si prosím, či je obsah balenia (pozri aj schému na začiatku návodu na strane 2) úplný a nevykazuje známky poškodenia. Ak tomu tak nie je, obráťte sa prosím na predajcu alebo na náš servis: rma@intenso-international.de

POUŽÍVANIE

Prehľad prístroja

- 1 - LCD displej
- 2 - Funkčné tlačidlo (ON/OFF)
- 3 - USB-C In/Out (PD)
- 4 - USB-A Out (QC)



Obsluha

Funkčné tlačidlo (On/Off)

Pokiaľ nie je možné spustiť nabíjací proces automaticky, je možné ho spustiť manuálne krátkym stlačením tlačidla. Dvojitém krátkym stlačením je možné zastaviť nabíjací proces a deaktivovať powerbanku.

Ak nie je s powerbankou prepojený žiadny prístroj alebo prepojený prístroj powerbanke signalizuje, že je úplne nabitý, powerbanka automaticky prepne do pohotovostného režimu.

LCD displej

Aktuálny stav nabitia powerbanky sa vám zobrazuje pri nabíjaní alebo vybíjaní powerbanky a tiež krátkym stlačením funkčného tlačidla numericky na LCD displeji.

Uvedenie do prevádzky / Nabíjanie powerbanky / Nabíjanie pripojených prístrojov

a) Nabíjanie powerbanky

Zapojte, prosím, dodaný USB-C kábel do USB-C prípojky (USB-C vstup/výstup) powerbanky a druhý koniec USB-kábla zapojte do sieťovej jednotky USB-C alebo USB-C prípojky na vašom počítači.

Potrebná doba nabíjania powerbanky je závislá od zvoleného nabíjacieho zdroja a jeho výstupného výkonu.

Normálne nabíjanie:

Využite štandardnú sieťovú jednotku USB alebo USB prípojku počítača, aby bolo možné nabíjať powerbanku cez prípojku USB-C vstup/výstup (max. 5,0 V/DC 3,0 A = max. 15,0 W).

Rýchle nabíjanie:

Na nabíjanie powerbanky s maximálnym výkonom (18,0 W) využite, prosím, sieťovú jednotku, ktorá podporuje štandard Power Delivery (PD). Rýchle nabíjanie sa signalizuje zeleným bleskom na displeji. Ak by sa tento bod nemal objaviť, vaša sieťová jednotka alebo použitý kábel nie sú kompatibilné so štandardmi a powerbanka sa nabíja normálne.

b) Nabíjanie prístrojov cez powerbanku

Táto powerbanka disponuje prípojkou USB-A (USB-A Out QC) a prípojkou USB-C (USB-C In/ Out PD), ktoré je možné obe použiť k nabíjaniu prístrojov.

Prípojka USB-A podporuje Qualcomm Quick Charge (QC) 3.0 Standard (bežný výstup: 5,0 V/DC 3,0 A max.; výstup QC: 5,0 V/DC 3,0 A, 9,0 V/DC 2,0 A, 12,0 V/DC 1,5 A max. = max. 18,0 W).

Prípojka USB-C podporuje Power Delivery (PD) Standard (bežný výstup: 5,0 V/DC 3,0 A max.; výstup PD: 5,0 V/DC 3,0 A, 9,0 V/DC 2,22 A, 12,0 V/DC 1,67 A max. = max. 20,0 W).

Využite k nabíjaniu vášho prístroja s prípojkou USB-C jednoducho dodávaný USB-C ku káblu USB-C. Prirodzene môžete použiť tiež svoj vlastný USB nabíjací kábel, aby ste spojili powerbanku so svojim prístrojom. Musíte ale rešpektovať, že pre technológiu Quick Charge a Power Delivery Standard sú potrebné káble, ktoré podporujú tento štandard (opýtajte sa k tomu prípadne výrobcu vášho USB kábla).

Spojte na nabíjanie vášho prístroja jednoducho dodávaný kábel s prípojkou USB-C (USB-C In/Out PD) powerbanky a druhý koniec s prípojkou USB-C nabíjaného prístroja. Alternatívne spojte svoj vlastný kábel v závislosti od typu kábla s prípojkou USB-A (USB-A Out QC) alebo typom prípojky USB-C (USB-C In/Out PD) powerbanky a druhý koniec s nabíjaným prístrojom. Nabíjací proces sa spustí automaticky a prístroje samostatne zistia vhodný nabíjací prúd. Pokiaľ sa použije technológia Power Delivery Standard alebo Quick Charge, zobrazí sa to zeleným bleskom nad symbolom percent na displeji.

Pomocou powerbanky sa dajú nabíjať dva prístroje súčasne. Technológia Quick Charge a Power Delivery Standard sú ale podporované iba vtedy, keď sa nabíja prístroj. Pri súčasnom nabíjaní 2 prístrojov si rozdelia prípojky maximálny výstup 5,0 V/DC 3,0 A = 15,0 W.

Ak sa nabíja prístroj prostredníctvom powerbanky a kapacita powerbanky je takmer vyčerpaná, zobrazuje sa to blikaním poslednej číslice od 5 % zvyškovej kapacity. Musíte čoskoro opäť nabiť powerbanku.

Rešpektujte, že počas nabíjania prístroja pomocou powerbanky sa spotrebuje približne 30 % celkovej kapacity prostredníctvom nabíjacieho procesu. Je to podmienené napríklad stratou tepelného výkonu spínacieho okruhu a zmenou napätia.

Pre optimálnu výkonnosť sa musí pravidelne používať powerbanka. Ak by tomu tak nebolo, musíte úplne nabiť powerbanku minimálne každé tri mesiace.

Postarajte sa o to, aby bolo možné odovzdávať teplo z prístroja, vznikajúce počas nabíjacieho procesu (v ideálnom prípade položte powerbanku počas používania na pevnú podložku odolnú proti teplu).

SERVIS/VRÁTENIE DO UŽÍVANIA

INTENSO INTERNATIONAL GMBH | Kopernikusstraße 12-14 | D-49377 Vechta

Email (technická podpora):

support@intenso-international.de

Email (číslo RMA):

rma@intenso-international.de




Internet:

www.intenso.eu

Telefon (technická podpora):

+49 (0) 4441 – 999 111 (Po.- Štv. 09:00- 16:30;
Pia. 09:00- 14:00)

LIKVIDÁCIA

	Likvidácia starých akumulátorov a starých batérií: Týmto symbolom označené prístroje podliehajú európskej smernici 2006/66/EU. Všetky staré akumulátory a staré batérie sa musia zlikvidovať separátne od domového odpadu cez naplánované štátne skládky odpadu. Likvidáciou podľa predpisov zabránite ekologickým škodám.
	Likvidácia starých elektrických prístrojov: Týmto symbolom označené prístroje podliehajú európskej smernici 2012/19 / EÚ. Všetky staré elektrické a elektronické prístroje sa musia zlikvidovať separátne od domového odpadu cez naplánované štátne skládky odpadu. Likvidáciou starých elektrických prístrojov podľa predpisov zabránite ekologickým škodám.
	Obal: Obaly sú suroviny. Obalový materiál tohto výrobku je vhodný na recykláciu a môže sa opäť použiť. Rešpektujte pri likvidácii akýchkoľvek materiálov miestne predpisy o recyklácii.

PREVÁDZKOVÉ PODMIENKY

Prevádzkujte prístroj pri 0 až 40 stupňoch Celzia pri max. 90 % relatívnej vlhkosti vzduchu (na krátku dobu). Pokiaľ nebudete powerbanku používať dlhšiu dobu, uskladnite ju medzi -10 a 45 stupňami Celzia pri max. 90 % relatívnej vlhkosti vzduchu (na krátku dobu) a potom ju nabíjajte každé tri mesiace, aby sa zachovala plná výkonnosť.

TECHNICKÉ ÚDAJE

Rozmery:	131 x 67 x 15 mm
Príkon (vstup):	USB-C In: Normálne: 5,0 V/DC 3,0 A Power Delivery: 5,0 V/DC 3,0 A, 9,0 V/DC 2,0 A (max. 18,0 W)
Nabíjací prúd odovzdávania (výstup):	USB-A Out: Normálne: 5,0 V/DC 3,0 A Quick Charge: 5,0 V/DC 3,0 A, 9,0 V/DC 2,0 A, 12,0 V/DC 1,5 A (max. 18,0 W) USB-C Out: Normálne: 5,0 V/DC 3,0 A Power Delivery: 5,0 V/DC 3,0 A, 9,0 V/DC 2,22 A, 12,0 V/DC 1,67 A (PPS: 5,0 – 5,9 V/DC 3,0 A, 5,0 – 11,0 V/DC 2,0 A) (max. 20,0 W) USB-A + USB-C Out: 5,0 V/DC 3,0 A zdieľané
Interný akumulátor:	10000 mAh / 3,7 V lítiovo- polymérový akumulátor
Indikácia stavu:	Numerický LCD displej
Integrovaná ochrana proti nadmernému nabitíu / ochrana proti vybitiu / ochrana proti prepätiu / poistka proti skratu:	Áno
Doba prestoja:	Až do 3 mesiacov



Az útmutatót figyelmesen olvassák át és mindig tarták be az útmutatóban megemlített összes felhívást. Ezzel biztosítható a készülék hosszú élettartama és megbízható használata. Az útmutató mindig legyen kéznél és azt adják tovább a készülék továbbadásakor.

HASZNÁLATI ÚTMUTATÓ

Biztonság	2
Rendeltetésszerű használat	2
Biztonsági utasítások	2
Megfelelőségi nyilatkozat	3
A csomagolás tartalma	3
Alkalmazás	4
A készülék áttekintése	4
Kezelés	4
Funkciógomb (On/Off)	4
LCD kijelző	4
Üzembehelyezés/mobiltöltőfeltöltése/csatlakoztatottkészülékekfeltöltése	5
Serviz/Forgalmazó	5
Hulladékkezelés	6
Üzemelési feltételek	6
Műszaki adatok	6

A Qualcomm Quick Charge a Qualcomm Technologies, Inc. terméke, a Qualcomm a Qualcomm Incorporated kereskedelmi védjegye, amelyet az Egyesült Államokban és más országokban jegyeztek be. A Quick Charge a Qualcomm Incorporated kereskedelmi védjegye. Minden Qualcomm Incorporated márka használata engedélyköteles.

BIZTONSÁG

Rendeltetészerű használat

Ezt a mobiltöltőt kizárólag 5,0 V egyáramú üzemi feszültséggel működő készülékek (mobiltelefonok, MP3 lejátszó stb.) áramellátására tervezték, illetve olyan készülékekhez, amelyek támogatják a Power Delivery (PD) Standard vagy a Qualcomm® Quick Charge™ technológia szabványát. A terméket nem szánták kereskedelmi használatra vagy orvosi és speciális alkalmazásokra, amelyeknél a termék meghibásodása sérüléseket, halálesetet vagy jelentős anyagi károkat okozhat. Rendeltetéstől eltérő használat esetén érvényét veszíti a szavatosság. A készülék általunk jóvá nem hagyott felnyitása, illetve átépítése és jóvá nem hagyott kiegészítő készülékek és tartozékok használata tilos. Ne használják a készüléket szélsőséges környezeti viszonyok között és ügyeljenek a biztonsági felhívások betartására. Jelen útmutatóban található információk és biztonsági utasítások be nem tartása a rendeltetéstől eltérő használatnak minősül és a szavatosság megszűnését eredményezi és személyi sérülésekhez vagy anyagi károkhoz vezethet.

Bármikor, előzetes bejelentés nélkül, végezhető módosítások a firmware-nél és/vagy a hardvernél. Ezért előfordulhat, hogy jelen útmutató részei, jelen dokumentáció műszaki adatai és képei kissé eltérnek az Ön birtokában lévő terméktől. Jelen útmutatóban leírt összes pont csak a pontosítást szolgálja és nem kell megegyeznie egy adott helyzettel. Nem érvényesíthetők jogi követelések jelen útmutató alapján.

Biztonsági utasítások

Veszélyek gyermekek és korlátozott fizikai, érzékelési vagy szellemi képességű személyek számára:

A gyermekek gyakran alábecsülik a veszélyeket vagy egyáltalán nem ismerik fel őket. Jelen terméket nem arra tervezték, hogy olyan személyek használják, akiknek korlátozott érzékelési, fizikai vagy szellemi képességeik vannak vagy nincs tapasztalatuk a készülék kezelésében, és/vagy nem ismerik a készüléket, hacsak a készülék használata közben nem felügyeli őket egy olyan személy, aki felelős a biztonságukért vagy utasításokkal látja el őket a készülék használatát tekintően és megértik a használatból keletkező veszélyeket. A gyermekek felügyelet nélkül nem nyúlhatnak a készülékhez. Gondoskodjon arról, hogy a gyermekek nem játszanak a készülékkel.

Fulladásveszély!

Fulladásveszély áll fenn gyermekek számára, ha a csomagolófóliát vagy a kis alkatrészeket a szájukba veszik.

Rövidzárlat veszélye!

A sérülések elkerülése érdekében jelen készüléket soha ne kezeljék nedves kézzel.

Ne dugjon olyan tárgyakat a készülék nyílásaiba, amelyeket nem a használatra terveztek. Ez egy elektromos rövidzárlathoz és az ebből eredő tűzhoz vezethet. Ne tömítse el vagy takarja le a termék nyílásait.

A készüléket ne használják, ha látható károkat észlelnek azon vagy az USB kábelben. Ilyenkor sérülések és károsodások veszélye áll fenn.

A készüléket nem tehető ki permet vagy fröccsenő víznek.

Folyadékkal töltött edényeket (vázák, üvegek vagy hasonlók) ne tegyenek a készülékre vagy annak közvetlen közelébe. Ilyenkor fennáll a veszélye, hogy az edény felborul és a folyadék villamos biztonsági kockázatot jelent.

Botlásveszély!

A készülék elhelyezése során ügyeljenek arra, hogy senki ne léphessen a kábelekre és azok ne képezzenek botlásveszélyt. Ne tegyenek tárgyakat a kábelre.

Károsodás!

Ne használja a készüléket extrém hideg, forró, nedves vagy poros vidékeken. Ugyanakkor ne tegye ki a közvetlen napsugárzásnak. Óvja a terméket a nyílt lángtól. Robbanásveszély áll fenn!

Minden üzemi állapotban óvja a készüléket az ütéstől és az eséstől.

A készülék érzékeny az elektrosztatikus kisülésre. Ezért óvja a készüléket minden lehetséges elektrosztatikus kisüléssel szemben.

A hibás működések elkerülése érdekében ne csatlakoztassa a készülék USB kimeneti csatlakozóit a számítógépek vagy más készülékek USB csatlakozóira. Ezeket csak a készülékek feltöltésére tervezték.

A túlhevülés elkerülése érdekében ne blokkolják és ne fedjék le a termék nyílásait. A terméket üzem során ne takarják le teljesen, biztosítva a hőelvezetést.

Ne nyissa fel a készülék házát és ne szerelje szét az alkotóelemeire. Ne próbálja saját maga megjavítani. Ezekben az esetekben a garancia érvényét veszti.



FIGYELMEZTETÉS! Forró felület!

Ha használat közben hosszabb ideig hozzáér, akkor a hő égési sérülést okozhat a bőrén. Kerülje a használat során a hosszabb ideig tartó kontaktust, különösen azoknál a részeknél, ahol jelentősebb a hőképződés. Ne hordozza a használatban lévő készüléket közvetlenül a testéhez tartva. A készülékhez tartósan csak a lehűlést követően érjen.

Megfelelőségi nyilatkozat



CE jelölés kimondja, hogy jelen termék teljesíti a termékre vonatkozó, érvényben lévő összes EU irányelv előírásait.

A CSOMAGOLÁS TARTALMA

- 1 Intenso Powerbank F10000
- 2 USB-C – USB-C kábel (támogatja a PD szabványt)
- 3 Használati útmutató

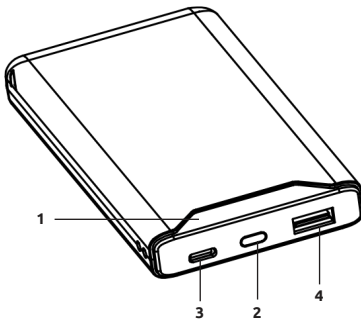
Kérjük ellenőrizze, hogy a csomagolás tartalma (erről lásd az útmutató 2. oldalán lévő grafikát is) teljes és károsodásoktól mentes-e. Ha ez nem áll fenn, forduljon az eladóhoz vagy ügyfélszolgálatunkhoz:

rma@intenso-international.de

ALKALMAZÁS

A készülék áttekintése

- 1 - LCD kijelző
- 2 - Funkciógomb (ON/OFF)
- 3 - USB-C In/Out (PD)
- 4 - USB-A Out (QC)



Kezelés

Funkciógomb (On/Off)

Ha a töltési folyamat nem indul automatikusan, elindíthatja kézzel a funkciógomb rövid megnyomásával. A gomb kétszeri rövid megnyomásával leállíthatja a töltési folyamatot és kikapcsolja a mobiltöltőt.

Ha nincs készülék csatlakoztatva a power bankhoz, vagy a csatlakoztatott készülék jelzi a power banknak, hogy teljesen feltöltődött, a power bank automatikusan készenléti üzemmódba kapcsol.

LCD kijelző

A mobiltöltő aktuális töltési állapotát a mobiltöltő feltöltése, illetve lemerülése esetén, illetve a funkciógomb rövid megnyomásával az LCD kijelző jelzi numerikusan.

Üzembe helyezés / mobiltöltő feltöltése / csatlakoztatott készülékek feltöltése

a) A mobiltöltő feltöltése

Kérjük, csatlakoztassa a mellékelt USB-C kábelt a power bank USB-C csatlakozójához (USB-C bemenet/kimenet), majd csatlakoztassa az USB-kábel másik végét egy USB-C hálózati adapterhez vagy a számítógép USB-C csatlakozójához.

A mobiltöltő szükséges töltési ideje függ a kiválasztott töltőforrástól és annak kimeneti teljesítményétől.

Normál töltés:

Használjon egy közönséges USB hálózati adaptert vagy egy számítógép USB csatlakozóját a power bank töltéséhez az USB-C be- és kimeneti porton keresztül (max. 5,0 V/DC 3,0 A = max. 15,0 W).

Gyorstöltés:

A power bank maximális teljesítményű (18,0 W) töltéséhez használjon olyan hálózati adaptert, amely támogatja a Power Delivery szabványt (PD).

A gyorsöltést a kijelzőn zöld villanás jelzi. Ha ez az elem nem jelenik meg, akkor az Ön hálózati adaptere vagy a használt kábel nem kompatibilis a szabványokkal, és a power bank normálisan töltődik.

b) Készülékek feltöltése a mobiltöltő révén

Jelen mobiltöltő rendelkezik egy USB-A csatlakozóval (USB-A Out QC) és egy C típusú csatlakozóval (USB-C In/Out PD), mindkettő használható készülékek feltöltéséhez.

Az USB-A csatlakozó támogatja a Qualcomm Quick Charge (QC) 3.0 szabványt (normál kimenet: 5,0 V/DC 3,0 A max.; QC kimenet: 5,0 V/DC 3,0 A, 9,0 V/DC 2,0 A, 12,0 V/DC 1,5 A max. = max. 18,0 W).

A USB-C csatlakozó támogatja a Power Delivery (PD) szabványt (normál kimenet: 5,0 V/DC 3,0 A max.; PD kimenet: 5,0 V/DC 3,0 A, 9,0 V/DC 2,22 A, 12,0 V/DC 1,67 A max. = max. 20,0 W).

A készüléke USB-C csatlakozóval történő feltöltéséhez egyszerűen alkalmazza a mellékelt USB-C - USB-C típusú kábelt. Természetesen használhatja a saját USB töltőkábelét is, hogy azzal csatlakoztassa a mobiltöltőt a készülékére. Kérjük, viszont vegye figyelembe, hogy a Quick Charge technológia és a Power Delivery szabvány olyan kábeleket igényel, amelyek támogatják az adott szabványt (erre adott esetben kérdezzen rá az USB kábelének gyártójánál).

A készüléke feltöltéséhez egyszerűen csatlakoztassa a mellékelt kábelt a mobiltöltő USB-C csatlakozójára (USB-C In/Out PD) és a másik végét a feltöltendő készülék USB-C csatlakozójára. Alternatívaként csatlakoztassa a saját kábelét, a kábeltípustól függően, a mobiltöltő USB-A csatlakozójára (USB-A Out QC) vagy USB-C csatlakozójára (USB-C In/Out PD) és a másik végét a feltöltendő készülékre. A töltési folyamat automatikusan indul és a készülékek önállóan meghatározzák a megfelelő töltőáramot. Ha a Power Delivery szabványt vagy a Quick Charge technológiát alkalmazza, ezt egy zöld villanás jelzi százalékos formában a kijelzőn.

Egyidejűleg két készüléket is feltölthet a mobiltöltővel. A Quick Charge technológia és a Power Delivery szabvány csak akkor támogatott, ha csak egy készülék kerül feltöltésre. Egyidejűleg 2 készülék töltésekor megosztódnak a csatlakozók maximális kimenetei, 5,0 V/DC 3,0 A = 15,0 W.

Ha egy készüléket tölt a mobiltöltővel és a mobiltöltő kapacitása szinte teljesen lemerült, ez az utolsó szám villogásával arról kijelzésre az 5 %-os maradék teljesítménytől kezdődően. Kérjük, hamarosan tölts fel újra a mobiltöltőt.

Kérjük, hogy vegye figyelembe egy készülék mobiltöltővel való feltöltése közben az összkapacitásnak kb. 30 %-a felhasználódik. Ez például függ az áramkör képezte hő és a feszültségátalakítás miatti teljesítményvesztéségtől.

Egy optimális teljesítmőképesség érdekében rendszeresen kell használni a mobiltöltőt. Ha ez nem áll fenn, legalább három havonta teljesen tölts fel a mobiltöltőt.

Gondoskodjon róla, hogy a készülék le tudja adni a töltési folyamat révén keletkező hőt (ideális esetben a használat közben a mobiltöltőt helyezze egy stabil és hőálló felületre).

SZERVIZ/FORGALMAZÓ

INTENSO INTERNATIONAL GMBH | Kopernikusstraße 12-14 | D-49377 Vechta

Email (műszaki támogatás):

support@intenso-international.de

Email (RMA szám):

rma@intenso-international.de




Internet:

www.intenso.eu

Telefon (műszaki támogatás):

+49 (0) 4441 – 999 111 (hé.-csüt. 09:00 óra- 16:30 óra;
pé. 09:00 óra- 14:00 óra)

HULLADÉKKEZELÉS

	A régi akkumulátorok és elemek ártalmatlanítása: Jelen szimbólummal jelölt készülékek megfelelnek a 2006/66/EK európai irányelvnek. Minden régi akkumulátor és elemet külön kell választani a háztartási hulladéktól és az erre a célra létrehozott állami létesítményekben kell leadni. Az előírászerű hulladékkezelés révén elkerüli a környezet károsodását.
	A régi elektromos készülékek hulladékba helyezése: Jelen szimbólummal jelölt készülékek megfelelnek a 2012/19/EK európai irányelvnek. Minden elektromos készüléket és régi elektromos készüléket el kell választani a háztartási hulladéktól és az erre a célra létrehozott állami létesítményekben kell leadni. A régi elektromos készülékek előírászerű hulladékkezelése révén elkerüli a környezet károsodását.
	Csomagolás: A csomagolások nyersanyagot jelentenek. A termék csomagolóanyaga újrahasznosítható és újra felhasználható. Kérjük, hogy bármilyen anyag kiselejtezésekor tartsa be a helyi újrahasznosítási előírásokat.

ÜZEMELÉSI FELTÉTELEK

Üzemeltesse a készüléket 0 és 40 Celsius fok között, max. 90 % relatív páratartalom mellett (rövid időre). Ha hosszabb ideig nem használja a mobiltöltőt, tárolja azt -10 és 45 Celsius fok között, max. 90 % relatív páratartalom mellett (rövid időre) és töltsze azt fel három havonta a teljes teljesítőképesség megőrzéséhez.

MŰSZAKI ADATOK

Méreték:	131 x 67 x 15 mm
Áramfelvétel (Input):	USB-C In: Normál: 5,0 V/DC 3,0 A Power Delivery: 5,0 V/DC 3,0 A, 9,0 V/DC 2,0 A (max. 18,0 W)
Töltőáram leadása (Output):	USB-A Out: Normál: 5,0 V/DC 3,0 A Quick Charge: 5,0 V/DC 3,0 A, 9,0 V/DC 2,0 A, 12,0 V/DC 1,5 A (max. 18,0 W) USB-C Out: Normál: 5,0 V/DC 3,0 A Power Delivery: 5,0 V/DC 3,0 A, 9,0 V/DC 2,22 A, 12,0 V/DC 1,67 A (PPS: 5,0- 5,9 V/DC 3,0 A, 5,0 – 11,0 V/DC 2,0 A) (max. 20,0 W) USB-A + USB-C Out: 5,0 V/DC 3,0 A teljes
Belső akkumulátor:	10000 mAh / 3,7 V lítium polimer akku
Állapotkijelzés:	LCD numerikus kijelző
Beépített túlterhelési védelem / kisülési védelem / túlfeszültségvédelem / rövidzárlat biztosíték:	Igen
Készenléti idő:	Maximum 3 hónap

(Intenso)[®]
for everyday life