



HomeMatic

Bedienungsanleitung

**Funk-Fernbedienung 12 Tasten
HM-RC-12, HM-RC-12-B**

1. Ausgabe Deutsch 07/2007

Dokumentation © 2007 eQ-3 Ltd., Hong Kong

Alle Rechte vorbehalten. Ohne schriftliche Zustimmung des Herausgebers darf dieses Handbuch auch nicht auszugsweise in irgendeiner Form reproduziert werden oder unter Verwendung elektronischer, mechanischer oder chemischer Verfahren vervielfältigt oder verarbeitet werden.

Es ist möglich, dass das vorliegende Handbuch noch drucktechnische Mängel oder Druckfehler aufweist. Die Angaben in diesem Handbuch werden jedoch regelmäßig überprüft und Korrekturen in der nächsten Ausgabe vorgenommen. Für Fehler technischer oder drucktechnischer Art und ihre Folgen übernehmen wir keine Haftung.

Alle Warenzeichen und Schutzrechte werden anerkannt.

Printed in Hong Kong

Änderungen im Sinne des technischen Fortschritts können ohne Vorankündigung vorgenommen werden.

74780 / V 1.0

Inhaltsverzeichnis

1	Hinweise zu dieser Anleitung	4
2	Gefahrenhinweise	4
3	Das können Sie mit der Funk-Fernbedienung tun.	5
4	Allgemeine Systeminformation zu HomeMatic	6
5	Allgemeine Hinweise zum Funkbetrieb	6
6	Inbetriebnahme	7
6.1	Batterien einlegen und wechseln	7
6.1.1	Batterien einlegen	7
6.1.2	Batterien wechseln	7
6.1.3	Verhalten nach Batteriewechsel	8
6.2	Anlernen.	8
7	Bedienung	10
7.1	Einfache Bedienfunktionen.	10
7.2	Rückmeldungen durch die Geräte-LED	11
8	Zurücksetzen in den Auslieferungszustand.	12
9	Wechseln der Beschriftungskarten	13
10	Fehlermeldungen	15
10.1	Schwache Batterie	15
10.2	Befehl nicht bestätigt	15
11	Wartung und Reinigung	15
12	Technische Daten	16

1 Hinweise zu dieser Anleitung

Lesen Sie diese Anleitung sorgfältig, bevor Sie ihre HomeMatic Komponenten in Betrieb nehmen.

Bewahren Sie die Anleitung zum späteren Nachschlagen auf!
Wenn Sie das Gerät anderen Personen zur Nutzung überlassen, übergeben Sie auch diese Bedienungsanleitung.

Benutzte Symbole:



Achtung! Hier wird auf eine Gefahr hingewiesen.



Hinweis. Dieser Abschnitt enthält zusätzliche wichtige Informationen!

2 Gefahrenhinweise

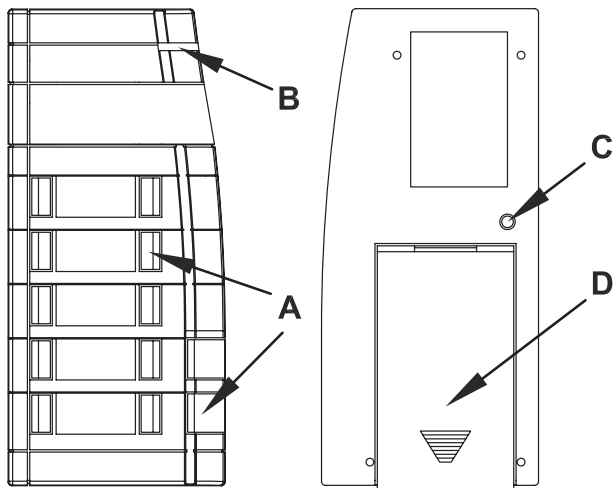


Öffnen Sie das Gerät nicht, es enthält keine durch den Anwender zu wartenden Teile. Im Fehlerfall schicken Sie das Gerät an unseren Service.

Betreiben Sie das Gerät nur in Innenräumen und vermeiden Sie den Einfluss von Feuchtigkeit, Staub sowie Sonnen- oder andere Wärmebestrahlung.

3 Das können Sie mit der Funk-Fernbedienung tun

Handsender und Fernbedienungen dienen der Ansteuerung von Empfängern an die sie angelernt sind. Dabei können an eine Taste ein oder mehrere Komponenten angelernt werden um diese dann gemeinsam anzusprechen. Damit lassen sich mehrere Aktionen mit einem einzigen Tastendruck ausführen.



- A – Bedientasten (Tastenpaare)
- B – Geräte-LED
- C – Anlerntaste
- D – Batteriedeckel

4 Allgemeine Systeminformation zu HomeMatic

Dieses Gerät ist Teil des HomeMatic Haussteuersystems und arbeitet mit dem bidirektionalen BidCoS® Funkprotokoll. Alle Geräte werden mit einer Standardkonfiguration ausgeliefert. Darüber hinaus ist die Funktion des Gerätes über ein Programmiergerät und Software konfigurierbar. Welcher weitergehende Funktionsumfang sich damit ergibt, und welche Zusatzfunktionen sich im HomeMatic System im Zusammenspiel mit weiteren Komponenten ergeben, entnehmen Sie bitte der gesonderten Konfigurationsanleitung oder dem HomeMatic Systemhandbuch. Alle technischen Dokumente und Updates finden Sie stets aktuell unter www.HomeMatic.com.

5 Allgemeine Hinweise zum Funkbetrieb

Die Funk-Übertragung wird auf einem nicht exklusiven Übertragungsweg realisiert weshalb Störungen nicht ausgeschlossen werden können.

Weitere Störeinflüsse können hervorgerufen werden durch Schaltvorgänge, Elektromotoren oder defekte Elektrogeräte.



Die Reichweite in Gebäuden kann stark von der im Freifeld abweichen. Außer der Sendeleistung und den Empfangseigenschaften der Empfänger spielen Umwelteinflüsse wie Luftfeuchtigkeit neben baulichen Gegebenheiten vor Ort eine wichtige Rolle.

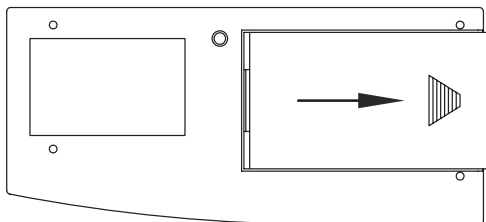
Hiermit erklärt die eQ-3 Entwicklung GmbH, dass sich dieses Gerät in Übereinstimmung mit den grundlegenden Anforderungen und den anderen relevanten Vorschriften der Richtlinie 1999/5/EG befindet.

Die vollständige Konformitätserklärung finden Sie unter www.HomeMatic.com.

6 Inbetriebnahme

6.1 Batterien einlegen und wechseln

6.1.1 Batterien einlegen



Öffnen Sie das rückseitige Batteriefach durch Schieben des Batteriefachdeckels in Pfeilrichtung. Legen Sie die mitgelieferten drei Micro Batterien (Typ LR 03) polrichtig entsprechend den Polaritätsmarkierungen in das Batteriefach ein.

Schließen Sie das Batteriefach durch Auflegen des Batteriefachdeckels und Schieben entgegen der gezeichneten Pfeilrichtung bis der Deckel einrastet.

6.1.2 Batterien wechseln



Vorsicht! Explosionsgefahr bei unsachgemäßem Austausch der Batterie.



Verbrauchte Batterien gehören nicht in den Hausmüll! Entsorgen Sie diese in Ihrer örtlichen Batteriesammelstelle!

Erfolgt beim Betätigen einer Taste an der Fernbedienung keine Reaktion des zu steuernden Gerätes oder wird der Blinkcode für leere Batterien angezeigt so sind die verbrauchten Batterien wie im vorhergegangenen Kapitel beschrieben gegen drei neue des Typs LR03 (Micro) auszutauschen. Beachten Sie dabei die richtige Polung der Batterien.

6.1.3 Verhalten nach Batteriewechsel

Nach dem Einlegen der Batterie führt die Fernbedienung zunächst einen Selbsttest durch. Dies dauert ca. 2 Sekunden. Danach erfolgt die Initialisierung. Den Abschluss bildet die LED-Test-Anzeige: rot, grün, orange jeweils für eine halbe Sekunde. Tritt ein Fehler auf wird das durch rotes Blinken signalisiert!

Einmal langes, zweimal kurzes Blinken, Pause (2 Wiederholungen)	Batteriespannung zu gering
Einmal langes, einmal kurzes Blinken, Pause (endlos)	Fernbedienung defekt

Bei niedriger Batteriespannung wird, sofern es der Spannungswert noch zulässt trotzdem die Tastenabfrage aktiviert und die Fernbedienung ist betriebsbereit. Je nach Beanspruchung kann evtl. nach kurzer Erholungszeit der Batterie wieder mehrfach gesendet werden. Bricht beim Senden die Spannung wieder zu weit zusammen, wird wieder der entsprechende Fehlercode angezeigt.

6.2 Anlernen

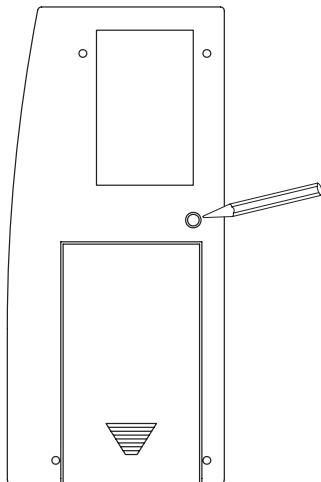
Bitte lesen Sie diesen Abschnitt erst vollständig, bevor sie mit dem Anlernen beginnen!

Die Fernbedienung unterstützt drei verschiedene Modi

- Bedienmodus (Normalfall)
- Konfigurationsmodus (zum Ändern von Parametern der Fernbedienung)
- Anlernmodus (Anlernen von HomeMatic Komponenten)

Zum Anlernen müssen beide zu verknüpfende Geräte in den Anlernmodus gebracht werden, und der gewünschte Kanal zum Anlernen ausgewählt werden.

Die Anlern-taste befindet sich auf der Rückseite des Handsenders rechts über dem Batteriefachdeckel. Damit die Taste nicht versehentlich betätigt werden kann, ist sie im Gehäuse versenkt angeordnet.



Um die Fernbedienung in den Anlernmodus zu bringen, drücken Sie mit einem spitzen Gegenstand auf die Anlern-taste. Danach befindet sich die Fernbedienung im Konfigurationsmodus, angezeigt durch grünes Blinken der Geräte-LED. (Wollen Sie den Konfigurationsmodus verlassen drücken Sie kurz nochmals die Anlern-taste.)

Drücken Sie die Bedientaste an die Sie anlernen wollen, um in den Anlernmodus zu gelangen. Die Geräte-LED blinkt orange. (Abbruch durch kurze Betätigung der Anlern-taste, die Geräte-LED leuchtet dann rot auf.)

Wenn kein Anlernen erfolgt, wird der Anlernmodus automatisch

nach 20 Sekunden beendet. Befinden sich andere Geräte im Anlernmodus, werden diese angelernt.
Erfolgreiches Anlernen wird durch ein grünes Blinken signalisiert (Länge abhängig davon, ob noch konfiguriert wird).



Hinweis: Ist die Fernbedienung bereits an eine Zentrale angelernt und damit für direktes Anlernen gesperrt, kann sie zwar wie oben beschrieben in den Anlernmodus gebracht werden, nach Drücken einer Bedientaste leuchtet die Geräte-LED jedoch für 2s rot auf. Es ist kein direktes Anlernen möglich!

Mind. 2s grüne LED	Anlernen erfolgreich
2s rote LED	Anlernen fehlgeschlagen
Orangenes Blinken	Nur Fernbedienung im Anlernmodus
Kurzes oranges Blinken und 2s rot oder grün (je nach Erfolg)	Anderes Gerät im Anlernmodus und Fernbedienung in den Anlernmodus gebracht.
Fernbedienung im Konfigurationsmodus und bei Tastenbetätigung rotes Aufleuchten	Fernbedienung bereits an Zentrale angelernt und damit gegen direktes Anlernen gesperrt

7 Bedienung

7.1 Einfache Bedienfunktionen

Nach dem Anlernen stehen einfache Bedienfunktionen zur Verfügung.

Die 12 Tasten werden im Auslieferungszustand als 6 separate Tastenpaare (AN/AUS) an einem Empfänger angelernt, abhängig davon von welchem Paar die Taste zum Anlernen gedrückt wurde. Schaltaktoren und Dimmer können dann AN/AUS geschaltet werden, bzw. langer Tastendruck führt zum Dimmen. Jalousieaktoren fahren rauf bzw. runter.

Die 12 Tasten Fernbedienung ist mit einem Erschütterungssensor ausgestattet. Durch Erschütterung oder durch Tastendruck wird die Hintergrundbeleuchtung des Tastenfeldes für 5s eingeschaltet. Die Zeit verlängert sich jeweils um 5s wenn innerhalb der Leuchtdauer weitere Erschütterungen oder Tastendrucke registriert werden.



Führen Sie die Fernbedienung nicht in einer Tasche mit sich oder legen Sie sie ins Auto. Das unbeabsichtigte Einschalten der Beleuchtung verbraucht Batteriestrom und senkt die Batterielebensdauer!

7.2 Rückmeldungen durch die Geräte-LED

Die Rückmeldungen gelten sowohl für den Betrieb mit als auch ohne Zentrale.

Noch keine Aktoren angelernt:

Kurzer Tastendruck: LED leuchtet für 1 Sekunde orange auf,
langer Tastendruck: LED leuchtet für 1 Sekunde orange auf,
Taste gedrückt gehalten: LED leuchtet solange die Taste gedrückt wird und erlischt danach.

Aktoren sind angelernt:

Kurzer/langer Tastendruck: LED leuchtet orange so lange die Funkübertragung andauert, diese Zeit ist abhängig von der Anzahl an diese Taste angelernten Aktoren, der Anzahl der benötigten Sendeversuche und vom Verschlüsselungs- und Sendemodus. Nach Beendigung der Funkübertragung leuchtet die LED für 1 Sekunde rot oder grün auf.

Grün: alle Aktoren haben den (letzten) bidirektionalen Befehl bestätigt,

Rot: mindestens ein Aktor hat den (letzten) bidirektionalen Befehl nicht bestätigt.

Taste gedrückt gehalten: LED leuchtet so lange orange wie die Taste gedrückt wird, danach Verhalten wie oben,
Taste gedrückt gehalten (Empfänger mit Sendemodus Burst): Orange so lange gesendet wird, dann auch bei weiterem gedrückt Halten Rückmeldung 1s rot bzw. grün.

Fernbedienung im Sondermodus:

LED blinkt langsam grün: Konfigurationsmodus (wartet auf Funk),
LED blinkt schnell grün: Konfigurationsmodus ist aktiv und Daten werden empfangen.

LED blinkt langsam orange: Anlernmodus (wartet auf Funkpartner),

LED blinkt langsam rot: Vorstufe zum Zurücksetzen in Werkseinstellungen (wartet auf langen Tastendruck der Anlerntaste zum Zurücksetzen, oder kurzen Tastendruck zum Beenden).

8 Zurücksetzen in den Auslieferungszustand

Halten Sie die Anlerntaste für mindestens 5 Sekunden gedrückt. Die LED der Fernbedienung beginnt langsam rot zu blinken. (Wollen Sie an dieser Stelle das Zurücksetzen abbrechen, können Sie das mit einem kurzen erneuten Tastendruck auf die Anlerntaste tun, oder Sie warten 15 Sekunden. In beiden Fällen stoppt das langsame rote Blinken.)

Zum Zurücksetzen der Fernbedienung drücken Sie nun erneut für mindestens 5s die Anlerntaste. Die LED beginnt nun während des gedrückt Haltens schneller rot zu blinken. Loslassen schließt den Rücksetzvorgang ab und zur Bestätigung des Zurücksetzens leuchtet die LED für etwa 3s dauerhaft rot auf.



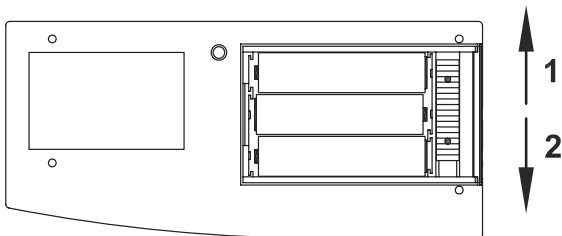
Mögliche Fehlermeldungen:

(Dieser Fehler kann nur auftreten, wenn Sie eine Zentrale besitzen und die Fernbedienung an diese Zentrale angelernt haben.)

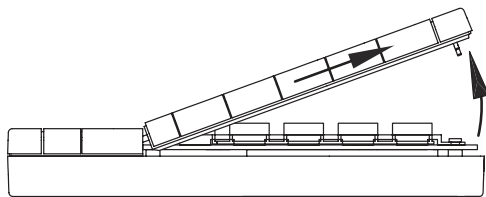
Beginnt die LED nach 5 Sekunden gedrückt Halten nicht zu blinken, sondern leuchtet dauerhaft auf, kann die Fernbedienung

nicht zurückgesetzt werden! In diesem Falle ist die Verschlüsselung mit einem vom Auslieferungsschlüssel verschiedenen System-Sicherheitsschlüssel aktiv. Um die Fernbedienung zurückzusetzen müssen sie die Konfigurationssoftware der Zentrale zum Zurücksetzen benutzen! Der Vorgang ist in der Anleitung zur Zentralen-Software beschrieben.

9 Wechseln der Beschriftungskarten

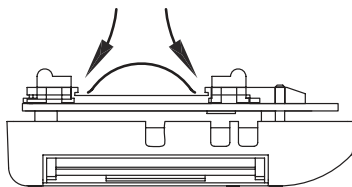


Öffnen Sie zunächst wie beim Batteriewechsel den Batteriefachdeckel. Unterhalb der Batterien befindet sich ein roter Schieber. Schieben sie den Schieber in Richtung 2.



Legen Sie die Fernbedienung mit den Tasten nach oben vor sich auf den Tisch. Klappen Sie die Tastenabdeckung nach oben und ziehen Sie die Abdeckung schräg nach oben aus dem Gerät. Zwischen den Tastern ist nun die Leuchtplatte zugänglich. Hierauf

ist bereits eine Diffuserfolie montiert die für eine gleichmäßige Ausleuchtung sorgt und deshalb nicht entfernt werden sollte. Auf den beiliegenden Bögen sind zahlreiche Beschriftungen für verschiedene Anwendungen vorhanden. Wählen Sie die gewünschten Beschriftungen aus und trennen Sie diese vorsichtig entlang der Perforation aus dem Bogen heraus.



Fädeln Sie das Beschriftungskärtchen zunächst auf einer Seite in die Nut neben der zu beschriftenden Taste. Wölben Sie die Beschriftungskarte leicht nach oben um sie auch auf der gegenüberliegenden Seite in die Nut einzufädeln. Die Beschriftungskarte sollte jetzt plan auf der Leuchtplatte aufliegen. Wiederholen Sie den Vorgang für alle weiteren Beschriftungskärtchen. Zum Abschluss setzen sie die Tastaturabdeckung der Fernbedienung wieder auf und verriegeln diese mit dem Schieber im Batteriefach. Legen Sie die Batterien wieder ein und schließen Sie das Batteriefach.

Sollte in den beigefügten Kärtchen keine mit geeignete Beschriftung enthalten sein, nutzen Sie den beiliegenden unbedruckten Bogen. Dieser lässt sich mit einem handelsüblichen Drucker individuell beschriften. Vorlagen hierzu können Sie unter www.HomeMatic.com herunterladen.

10 Fehlermeldungen

10.1 Schwache Batterie

Bei zu schwacher Batterie wird der entsprechende Fehlercode (siehe Batteriewechsel) angezeigt.

Sind die Batterien so schwach, dass mehrere Male nacheinander ein Reset ausgelöst wurde, ohne dass dazwischen erfolgreich gesendet wurde, wird bei folgenden Tastendrücken nicht mehr gesendet, die LED zeigt dann nur noch für 0,5 Sekunden rot an.

10.2 Befehl nicht bestätigt

Bestätigt ein Empfänger (bei mehreren angelernten mindestens einer) einen Befehl nicht, leuchtet zum Abschluss der Übertragung die Geräte-LED rot auf. Der Fehler ist dann beim Empfänger zu suchen:

- Empfänger nicht erreichbar
- Empfänger kann Befehl nicht ausführen (Lastausfall, mechanische Blockade etc.)
- Empfänger defekt

11 Wartung und Reinigung

Das Produkt ist für Sie bis auf einen eventuell erforderlichen Batteriewechsel wartungsfrei. Überlassen Sie eine Wartung oder Reparatur einer Fachkraft. Reinigen Sie das Produkt mit einem weichen, sauberen, trockenen und fusselreifen Tuch.

Für die Entfernung von stärkeren Verschmutzungen kann das Tuch leicht mit lauwarmem Wasser angefeuchtet werden.

Verwenden Sie keine lösemittelhaltigen Reinigungsmittel, das Kunststoffgehäuse und die Beschriftung kann dadurch angegriffen werden.

12 Technische Daten

Funkfrequenz:	868,3MHz
Typ. Freifeldreichweite:	200m
Stromversorgung:	3x LR03 (Micro)
Batterielebensdauer:	ca. 3 Jahre (10 Betätigungen am Tag)
Schutzart:	IP20
Gehäuse:	ABS
Gehäusefarben:	Reinweiß mit silberner Blende, Graphitschwarz mit schwarzer Blende
Abmessungen:	123 x 56 x 19 mm (HxBxT, ohne Schlüsselanhänger)
Gewicht:	66g (ohne Batterie)

Technische Änderungen vorbehalten.



Entsorgungshinweis

Gerät nicht im Hausmüll entsorgen! Elektronische Geräte sind entsprechend der Richtlinie über Elektro- und Elektronik-Altgeräte über die örtlichen Sammelstellen für Elektronik-Altgeräte zu entsorgen.



Das CE-Zeichen ist ein Freiverkehrszeichen, das sich ausschließlich an die Behörden wendet und keine Zusage von Eigenschaften beinhaltet.



eQ-3 AG
Maiburger Straße 29
D-26789 Leer
www.eQ-3.com