



Aufschrift

(M)
 1050 μ
 2(0.5)/250~ 
 25E3 T100
 2A 125-250V AC
 R18 

Herstelljahr/-woche
 nach DIN EN 60062

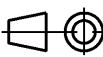
Wechsler 1-polig

Schalt-Betätigungskraft ≤ 1.50 N
 Rückschaltkraft ≥ 0.50 N
 Differenzweg ≤ 0.20 mm

Kontakte vergoldet
 Gehäuse auf Anschlußseite abgedichtet

Prüfschaltung DIN EN 61058-1 7.1.13.2.2

Schutzvermerk
 nach DIN 34 beachten
 COPYRIGHT RESERVED

Allgemeintoleranzen/UNTOLERANCED DIMENSIONS					PROJECTION 	Pause COPY	Blatt von		Zeichn./DRAWING NO.	
Für Längen und Radien FOR LENGTHS AND RADII.	Abmaße in mm Für Nennmaßbereich in mm ALL DIMENSIONS ARE IN MILLIMETRES			Original DIN A4			von OF Maßstab SCALE	5		1050.0151
	±	bis/UP TO 6	über/OVER 6 bis/UP TO 30							
	0.2	0.3			0 10 20 30 mm					
d	29543	05.05.00	pfu	i						
c	0	07.07.94	mk	h						
b	21724	28.08.92	ble	g		gez./DRAWN BY 25.10.90 LM		Schnappschalter		
a	21052	12.09.91	ble	f	38135	12.09.03 sig				
l				e	30390	12.10.00 pfu				
Ausg. ISSUE	Änderung REVISION	gez. DRAWN BY		Ausg. ISSUE	Änderung REVISION	gez. DRAWN BY	Ersatz für/REPLACEMENT OF			
							MARQUARDT Marquardt GmbH, D-78604 Riethim-Weilheim			