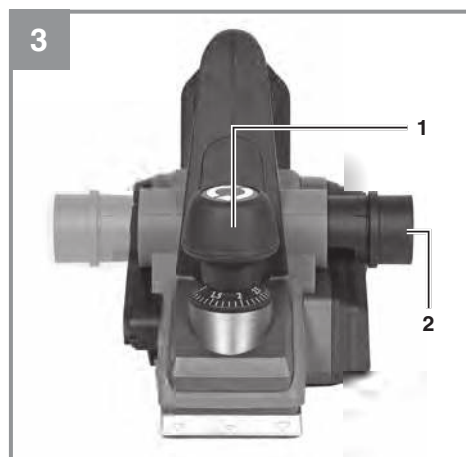
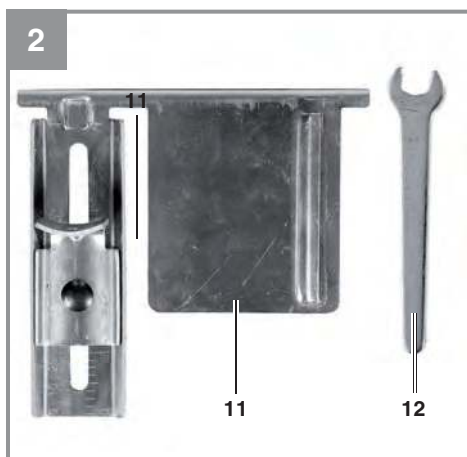
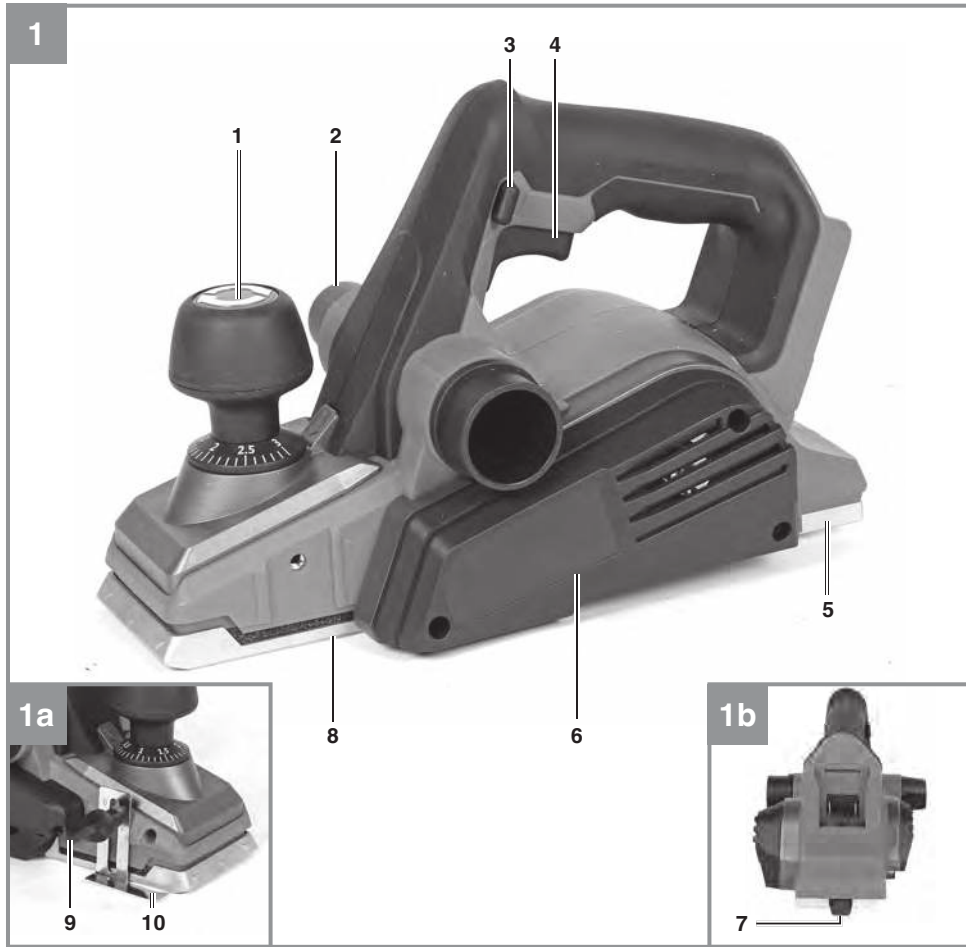


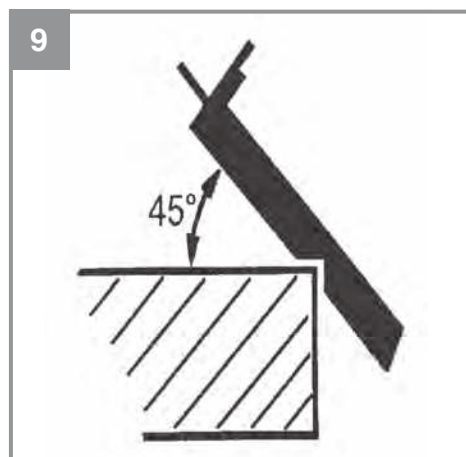
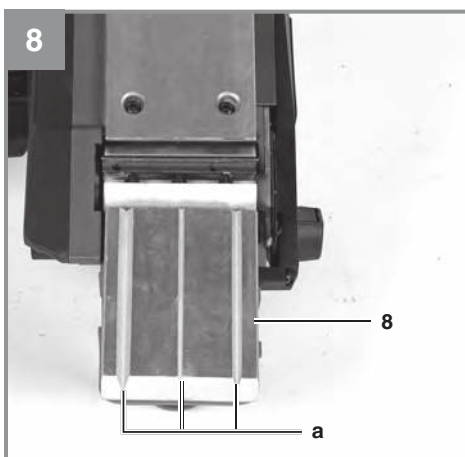
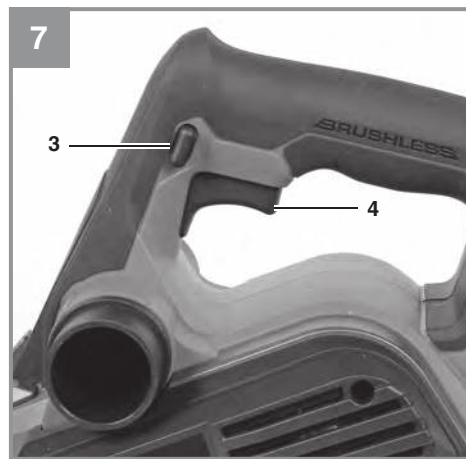
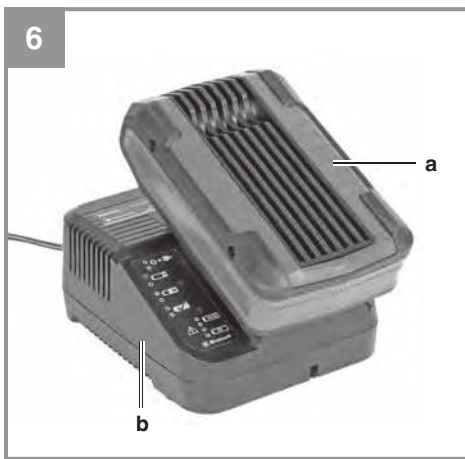
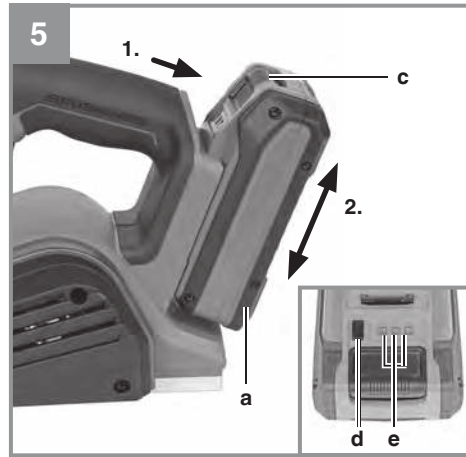
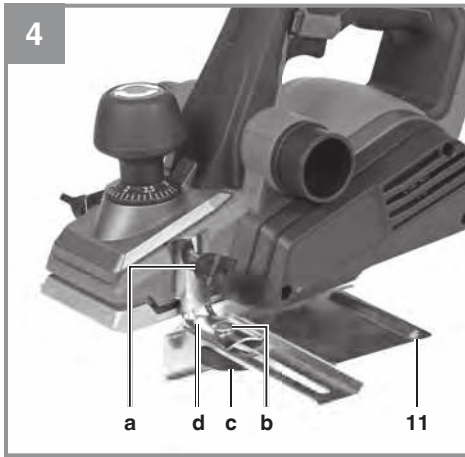
<b>D</b>	<b>Originalbetriebsanleitung Akku-Hobel</b>	<b>FIN</b>	<b>Alkuperäiskäyttöohje Akkuhöylä</b>
<b>GB</b>	<b>Original operating instructions Cordless planer</b>	<b>SLO</b>	<b>Originalna navodila za uporabo Akumulatorski skobelj</b>
<b>F</b>	<b>Instructions d'origine Raboteuse sans fil</b>	<b>H</b>	<b>Eredeti használati utasítás Akkus-gyalu</b>
<b>I</b>	<b>Istruzioni per l'uso originali Pialletto a batteria</b>	<b>RO</b>	<b>Instrucțiuni de utilizare originale Mașină de rindeluit cu acumulator</b>
<b>DK/ N</b>	<b>Original betjeningsvejledning Akku-høvl</b>	<b>GR</b>	<b>Πρωτότυπες Οδηγίες χρήσης Πλάνη μπαταρίας</b>
<b>S</b>	<b>Original-bruksanvisning Batteridrivnen hyvel</b>	<b>P</b>	<b>Manual de instrucções original Plaina sem fio</b>
<b>CZ</b>	<b>Originální návod k obsluze Akumulátorový hoblík</b>	<b>HR/ BIH</b>	<b>Originalne upute za uporabu Akumulatorska blanjalica</b>
<b>SK</b>	<b>Originálny návod na obsluhu Akumulátorový hoblík</b>	<b>RS</b>	<b>Originalna uputstva za upotrebu Akumulatorska rendisaljka</b>
<b>NL</b>	<b>Originele handleiding Accu schaaf</b>	<b>PL</b>	<b>Instrukcją oryginalną Strug akumulatorowy</b>
<b>E</b>	<b>Manual de instrucciones original Cepillo inalámbrico</b>	<b>TR</b>	<b>Orijinal Kullanma Talimatı Akülü planya</b>
		<b>EE</b>	<b>Originaalkasutusjuhend Akuhövel</b>

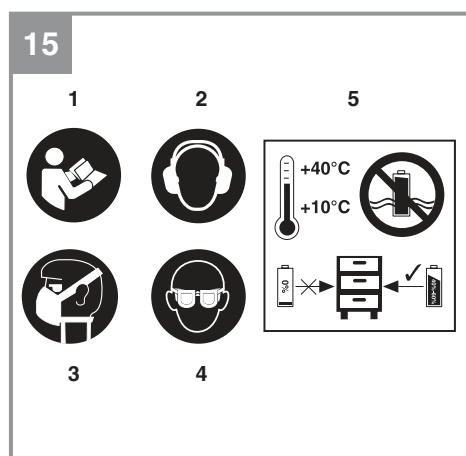
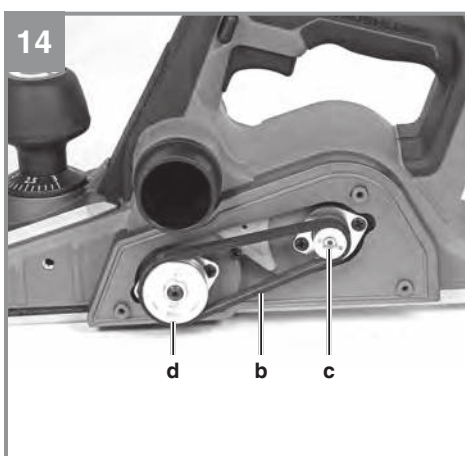
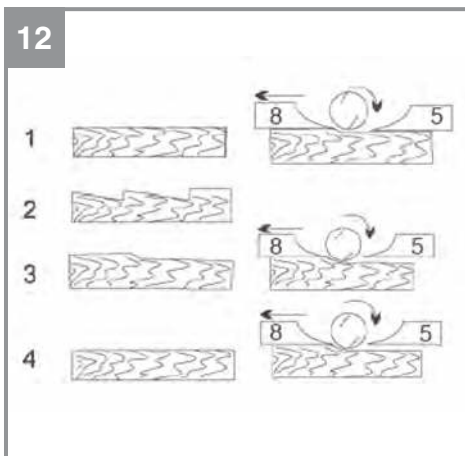
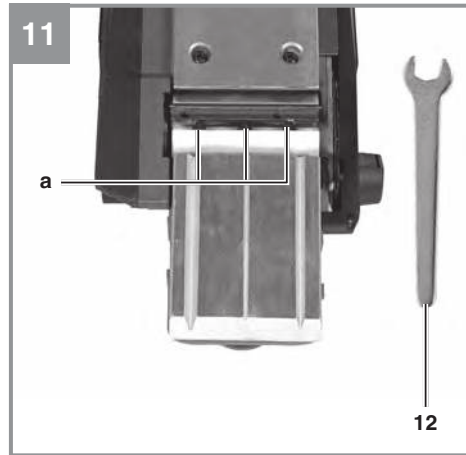
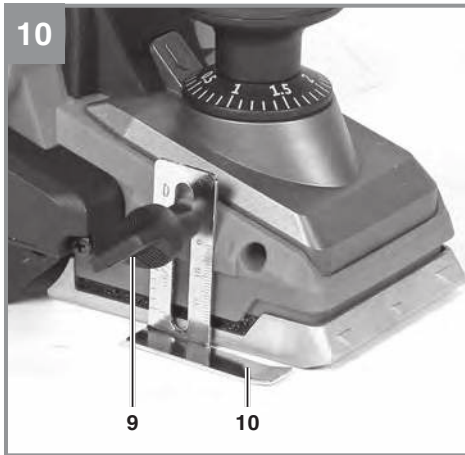


Art.-Nr.: 43.454.05

I.-Nr.: 21013







**Gefahr!**

Beim Benutzen von Geräten müssen einige Sicherheitsvorkehrungen eingehalten werden, um Verletzungen und Schäden zu verhindern. Lesen Sie diese Bedienungsanleitung / Sicherheitshinweise deshalb sorgfältig durch. Bewahren Sie diese gut auf, damit Ihnen die Informationen jederzeit zur Verfügung stehen. Falls Sie das Gerät an andere Personen übergeben sollten, händigen Sie diese Bedienungsanleitung / Sicherheitshinweise bitte mit aus. Wir übernehmen keine Haftung für Unfälle oder Schäden, die durch Nichtbeachten dieser Anleitung und den Sicherheitshinweisen entstehen.

**Erklärung der verwendeten Symbole (siehe Bild 15)**

1. **Gefahr!** - Zur Verringerung des Verletzungsrisikos Bedienungsanleitung lesen.
2. **Vorsicht! Tragen Sie einen Gehörschutz.** Die Einwirkung von Lärm kann Gehörverlust bewirken.
3. **Vorsicht! Tragen Sie eine Staubschutzmaske.** Beim Bearbeiten von Holz und anderer Materialien kann gesundheitsschädlicher Staub entstehen. Asbesthaltiges Material darf nicht bearbeitet werden!
4. **Vorsicht! Tragen Sie eine Schutzbrille.** Während der Arbeit entstehende Funken oder aus dem Gerät heraustretende Splitter, Späne und Stäube können Sichtverlust bewirken.
5. Lagerung der Akkus nur in trockenen Räumen mit einer Umgebungstemperatur von +10°C - +40°C. Akkus nur in geladenem Zustand lagern (mind. 40% geladen).

**1. Sicherheitshinweise**

Die entsprechenden Sicherheitshinweise finden Sie im beiliegenden Heftchen!

**Warnung!**

**Lesen Sie alle Sicherheitshinweise, Anweisungen, Bebilderungen und technischen Daten, mit denen dieses Elektrowerkzeug versehen ist.** Versäumnisse bei der Einhaltung der nachfolgenden Anweisungen können elektrischen Schlag, Brand und/oder schwere Verletzungen verursachen.

**Bewahren Sie alle Sicherheitshinweise und Anweisungen für die Zukunft auf.**

**2. Gerätebeschreibung und Lieferumfang****2.1 Gerätebeschreibung (Bild 1/2)**

1. Einstellknopf für Spantiefe
2. Staubsaugadapter
3. Einschaltsperr
4. Ein-/Ausschalter
5. Hintere Grundplatte
6. Riemenabdeckung
7. Parkschuh
8. Vordere Grundplatte
9. Flügelschraube für Stufentiefen-Messstab
10. Stufentiefen-Messstab
11. Parallelanschlag
12. Schraubenschlüssel

**2.2 Lieferumfang**

Bitte überprüfen Sie die Vollständigkeit des Artikels anhand des beschriebenen Lieferumfangs. Bei Fehlteilen wenden Sie sich bitte spätestens innerhalb von 5 Arbeitstagen nach Kauf des Artikels unter Vorlage eines gültigen Kaufbeleges an unser Service Center oder an die Verkaufsstelle, bei der Sie das Gerät erworben haben. Bitte beachten Sie hierzu die Gewährleistungstabelle in den Service-Informationen am Ende der Anleitung.

- Öffnen Sie die Verpackung und nehmen Sie das Gerät vorsichtig aus der Verpackung.
- Entfernen Sie das Verpackungsmaterial sowie Verpackungs- und Transportsicherungen (falls vorhanden).
- Überprüfen Sie, ob der Lieferumfang vollständig ist.
- Kontrollieren Sie das Gerät und die Zubehörteile auf Transportschäden.
- Bewahren Sie die Verpackung nach Möglichkeit bis zum Ablauf der Garantiezeit auf.

**Gefahr!**

**Gerät und Verpackungsmaterial sind kein Kinderspielzeug! Kinder dürfen nicht mit Kunststoffbeuteln, Folien und Kleinteilen spielen! Es besteht Verschluckungs- und Erstickungsgefahr!**

- Akku-Hobel
- Parallelanschlag
- Schraubenschlüssel
- Stufentiefen-Messstab
- Originalbetriebsanleitung
- Sicherheitshinweise

### 3. Bestimmungsgemäße Verwendung

Der Akku-Hobel ist zum Hobeln, Falzen und An-schrägen von Holzteilen bestimmt.

Die Maschine darf nur nach ihrer Bestimmung verwendet werden. Jede weitere darüber hinausgehende Verwendung ist nicht bestimmungsgemäß. Für daraus hervorgerufene Schäden oder Verletzungen aller Art haftet der Benutzer/Bediener und nicht der Hersteller.

### 4. Technische Daten

Spannungsversorgung Motor:..... 18 V d.c.  
 Leerlauf-Drehzahl:..... 12.000 min<sup>-1</sup>  
 Spantiefe:..... 0-3 mm  
 Falztiefe:..... 0-25 mm  
 Hobelbreite: ..... 82 mm  
 Gewicht:..... 3,0 kg

#### Gefahr!

#### Geräusch und Vibration

Die Geräusch- und Vibrationswerte wurden entsprechend EN 62841 ermittelt.

Schalldruckpegel  $L_{pA}$ ..... 84 dB(A)  
 Unsicherheit  $K_{pA}$ ..... 3 dB  
 Schalleistungspegel  $L_{WA}$ ..... 92 dB(A)  
 Unsicherheit  $K_{WA}$ ..... 3 dB

#### Tragen Sie einen Gehörschutz.

Die Einwirkung von Lärm kann Hörverlust bewirken.

Schwingungsgesamtwerte (Vektorsumme dreier Richtungen) ermittelt entsprechend EN 62841.

Schwingungsemissionswert  $a_h = 5,22 \text{ m/s}^2$   
 Unsicherheit  $K = 1,5 \text{ m/s}^2$

Die angegebenen Schwingungsgesamtwerte und die angegebenen Geräuschemissionswerte sind nach einem genormten Prüfverfahren gemessen worden und können zum Vergleich eines Elektrowerkzeugs mit einem anderen verwendet werden.

Die angegebenen Schwingungsgesamtwerte und die angegebenen Geräuschemissionswerte können auch zu einer vorläufigen Einschätzung der Belastung verwendet werden.

#### Warnung:

Die Schwingungs- und Geräuschemissionen können während der tatsächlichen Benutzung des Elektrowerkzeugs von den Angabewerten abweichen, abhängig von der Art und Weise, in der das Elektrowerkzeug verwendet wird, insbesondere, welche Art von Werkstück bearbeitet wird.

#### Beschränken Sie die Geräuschentwicklung und Vibration auf ein Minimum!

- Verwenden Sie nur einwandfreie Geräte.
- Warten und reinigen Sie das Gerät regelmäßig.
- Passen Sie Ihre Arbeitsweise dem Gerät an.
- Überlasten Sie das Gerät nicht.
- Lassen Sie das Gerät gegebenenfalls überprüfen.
- Schalten Sie das Gerät aus, wenn es nicht benutzt wird.

#### Vorsicht!

#### Restrisiken

**Auch wenn Sie dieses Elektrowerkzeug vorschriftsmäßig bedienen, bleiben immer Restrisiken bestehen. Folgende Gefahren können im Zusammenhang mit der Bauweise und Ausführung dieses Elektrowerkzeuges auftreten:**

1. Lungenschäden, falls keine geeignete Staubschutzmaske getragen wird.
2. Gehörschäden, falls kein geeigneter Gehörschutz getragen wird.
3. Gesundheitsschäden, die aus Hand-Arm-Schwingungen resultieren, falls das Gerät über einen längeren Zeitraum verwendet wird oder nicht ordnungsgemäß geführt und gewartet wird.

### 5. Vor Inbetriebnahme

#### Warnung!

Ziehen Sie immer den Akku heraus, bevor Sie Einstellungen am Gerät vornehmen.

#### 5.1 Einstellung der Spantiefe (Bild 3/Pos. 1)

Durch Drehung des Einstellknopfes für Spantiefe (1) kann die Spantiefe in Schritten von 0,1 mm von 0-3 mm eingestellt werden.



Drehung des Einstellknopfes für Spantiefe (1) im Uhrzeigersinn: höhere Spantiefe

Drehung des Einstellknopfes für Spantiefe (1) gegen den Uhrzeigersinn: geringere Spantiefe

Nach Beendigung der Arbeit ist die Spantiefe so einzustellen, dass die Messer versenkt und somit vor Beschädigung geschützt sind. Drehen Sie dazu den Einstellknopf für die Spantiefe in die Position „0“.

### 5.2 Spanabsaugung (Bild 3/Pos 2)

Für eine optimale Spanabsaugung können Sie das Gerät an einen Staubsauger (Nicht im Lieferumfang enthalten) anschließen. Stecken Sie dazu das Staubsaugrohr des Staubsaugers in den Staubsaugadapter (2).

Der Staubsaugadapter (2) kann dabei links oder rechts am Gerät montiert werden.

Setzen Sie hierfür den Staubsaugadapter (2) auf der für Sie passenden Seite ein, bis dieser hörbar einrastet.

Zum Entfernen des Staubsaugadapters (2) drücken sie auf die mit dem Pfeil gekennzeichnete Seite und schieben ihn zur Seite aus dem Gerät.

#### Hinweis!

Der für das Absaugen verwendete Staubsauger muss für das bearbeitete Material geeignet sein.

### 5.3 Parallelanschlag (Abb. 4)

Verwenden Sie den Parallelanschlag (11) wenn parallel zum Werkstückrand gehobelt werden soll.

#### Montage Parallelanschlag

- Befestigen Sie die Halterung (d) des Parallelanschlages mit der mitgelieferten Flügelschraube (a) an der linken Geräteseite.
- Verbinden Sie nun die Halterung (d) mit dem Schlitten des Parallelanschlages (11).
- Die Führungsleiste muss stets nach unten ausgerichtet sein.
- Setzen Sie den zwischen Parallelanschlag und Werkstückrand benötigten Abstand fest.
- Befestigen Sie die Teile mit der Schlossschraube (b) und der Flügelmutter (c).

### 5.4 Laden des LI-Akku-Packs (Abb. 5-6)

1. Akku-Pack (a) aus dem Handgriff heraus ziehen, dabei die Rasttaste (c) nach unten drücken.
2. Vergleichen, ob die auf dem Typenschild angegebene Netzspannung mit der vorhandenen Netzspannung übereinstimmt. Stecken Sie den Netzstecker des Ladegeräts (b) in die Steckdose. Die grüne LED beginnt zu blinken.
3. Schieben Sie den Akku auf das Ladegerät.

Unter Punkt 10 (Anzeige Ladegerät) finden Sie eine Tabelle mit den Bedeutungen der LED Anzeige am Ladegerät.

Sollte das Laden des Akku-Packs nicht möglich sein, überprüfen Sie bitte

- ob an der Steckdose die Netzspannung vorhanden ist.
- ob ein einwandfreier Kontakt an den Ladekontakten des Ladegerätes vorhanden ist.

Sollte das Laden des Akku-Packs immer noch nicht möglich sein, bitten wir Sie,

- das Ladegerät und Ladeadapter
- und den Akku-Pack

an unseren Kundendienst zu senden.

**Für einen fachgerechten Versand kontaktieren Sie bitte unseren Kundendienst oder die Verkaufsstelle, bei der das Gerät erworben wurde.**

**Beachten Sie beim Versand oder Entsorgung von Akkus bzw. Akkugerät, dass diese einzeln in Kunststoffbeutel verpackt werden, um Kurzschlüsse und Brand zu vermeiden!**

Im Interesse einer langen Lebensdauer des Akku-Packs sollten Sie für eine rechtzeitige Wiederaufladung des Akku-Packs sorgen. Dies ist auf jeden Fall notwendig, wenn Sie feststellen, dass die Leistung des Geräts nachlässt. Entladen Sie den Akku-Pack nie vollständig. Dies führt zu einem Defekt des Akku-Packs!

### 5.5 Akku-Kapazitätsanzeige (Abb. 5/Pos. e)

Drücken Sie auf den Schalter für Akku-Kapazitätsanzeige (d). Die Akku-Kapazitätsanzeige (e) signalisiert Ihnen den Ladezustand des Akkus anhand von 3 LED's.

**Alle 3 LED's leuchten:**

Der Akku ist voll aufgeladen.

**2 oder 1 LED('s) leuchten**

Der Akku verfügt über ausreichende Restladung.

**1 LED blinkt:**

Der Akku ist leer, laden Sie den Akku auf.

**Alle LED's blinken:**

Die Temperatur des Akkus ist unterschritten. Entfernen Sie den Akku vom Gerät und lassen Sie den Akku einen Tag bei Raumtemperatur liegen. Tritt der Fehler wieder auf, so wurde der Akku tiefentladen und ist defekt. Entfernen Sie den Akku vom Gerät. Ein defekter Akku darf nicht mehr verwendet bzw. geladen werden.

## 6. Bedienung

**6.1 Ein-/ Ausschalter (Bild 7)**

- Der Hobel ist mit einem Sicherheitsschalter zur Unfallverhütung ausgestattet.
- Zum Einschalten den seitlichen Sperrknopf (3) drücken und die Schalttaste (4) drücken.
- Zum Ausschalten des Hobels die Schalttaste (4) loslassen. Die Schalttaste (4) springt in die Ausgangsstellung zurück.

**6.2 Arbeitshinweise**

Warnung! Der Hobel darf nur eingeschaltet an das Werkstück herangeführt werden.

**6.2.1 Hobeln von Flächen**

Stellen Sie die gewünschte Spantiefe ein. Den Hobel mit der vorderen Grundplatte auf das zu bearbeitende Holzstück aufsetzen und den Hobel einschalten. Den Hobel mit beiden Händen über die Fläche schieben, dabei müssen die vordere und die hintere Grundplatte ganz aufliegen. Zur Endbearbeitung von Flächen nur eine geringe Spantiefe einstellen und die Fläche mehrfach bearbeiten.

**6.2.2 Anfasen von Kanten (Bild 8-9)**

- An der vorderen Grundplatte sind drei V-Nut (a) eingearbeitet mit der Sie Kanten in einem Winkel von 45° glatt hobeln können.
- Schalten Sie das Gerät ein und lassen Sie es seine volle Geschwindigkeit erreichen. Setzen Sie die V-Nut (a) des Hobels in einem 45°-Winkel an die Kante eines Werkstückes an.

- Führen Sie den Hobel nun an der Kante des Werkstückes entlang.
- Um ein qualitativ gutes Ergebnis zu erzielen, sollten Sie Vorschubgeschwindigkeit und Winkellage konstant halten.

**6.2.3 Hobeln von Stufen (Bild 4/10)**

- Mit Hilfe des Parallelanschlages (11) können Sie Stufen hobeln.
- Montieren Sie den Parallelanschlag (11) an der linken Geräteseite (siehe Punkt 5.3)
- Montieren Sie den Tiefenanschlag indem Sie den Stufentiefen-Messstab (10) mit Hilfe der Feststellschraube (9) vorne rechts am Gehäuse des Hobels befestigen (siehe Bild 10).
- Lösen Sie die Feststellschraube (9) und positionieren Sie den Stufentiefen-Messstab (10) so, dass die gewünschte Stufentiefe angezeigt wird. Ziehen Sie die Feststellschraube(9) wieder fest.

**Stufenbreite:**

Die Stufenbreite kann mit dem Parallelanschlag (11) eingestellt werden.

**Stufentiefe:**

Wir empfehlen, dass Sie eine Spantiefe von 3 mm einstellen und so oft über das Werkstück hobeln, bis die benötigte Stufentiefe erreicht ist.

## 7. Reinigung, Wartung und Ersatzteilbestellung

**Gefahr!**

Ziehen Sie vor allen Reinigungsarbeiten den Akku heraus.

**7.1 Reinigung**

- Halten Sie Schutzvorrichtungen, Luftschlitze und Motorenhäuser so staub- und schmutzfrei wie möglich. Reiben Sie das Gerät mit einem sauberen Tuch ab oder blasen Sie es mit Druckluft bei niedrigem Druck aus.
- Wir empfehlen, dass Sie das Gerät direkt nach jeder Benutzung reinigen.
- Reinigen Sie das Gerät regelmäßig mit einem feuchten Tuch und etwas Schmierseife. Verwenden Sie keine Reinigungs- oder Lösungsmittel; diese könnten die Kunststoffteile des Gerätes angreifen. Achten Sie darauf, dass kein Wasser in das Geräteinnere gelangen kann. Das Eindringen von Wasser in ein Elektrogerät erhöht das Risiko eines elektrischen Schlages.



## 7.2 Wechsel der Hobelmesser (Bild 11)

**Gefahr!** Vor allen Arbeiten an der Maschine den Akku herausziehen!

Der Hobel ist mit zwei Hartmetall-Wendemessern bestückt. Wendemesser haben zwei Schneiden und können gewendet werden. Durch die Führungsnut der Wendemesser wird bei einem Wechsel eine gleiche Höheneinstellung gewährleistet. Abgenutzte, stumpfe oder beschädigte Messer müssen ausgetauscht werden.

Hartmetall-Wendemesser können nicht nachgeschliffen werden.

Lösen Sie die drei Sechskantschrauben (a) mit dem beiliegenden Schraubenschlüssel (12) und schieben Sie das Hartmetall-Wendemesser seitlich mit einem Holzstück aus der Hobelwelle heraus. (siehe Abb. 11).

Reinigen Sie vor dem Einbau den Messersitz. Der Einbau der Messer erfolgt in der umgekehrten Reihenfolge. Stellen Sie sicher, dass das Hobelmesser mit den beiden Enden der Hobelwelle übereinstimmt. Tauschen Sie immer beide Messer, um eine gleichbleibende Spanabnahme zu gewährleisten.

**Gefahr!** Vor der Inbetriebnahme des Hobels sind die Messer auf eine korrekte Einbaulage und auf festen Sitz zu überprüfen!

### Überprüfen der korrekten Einstellung (Bild 12)

(8) Vordere Grundplatte (beweglicher Hobelschuh)

(5) Hintere Grundplatte (feststehender Hobelschuh)

#### 1. Korrekte Einstellung

Resultat: Glatte Hobeloberfläche

#### 2. Kerben in der Oberfläche

Problem: Die Schneide des Hobelmessers (oder beider Hobelmesser) verläuft nicht parallel zur Höhe der hinteren Grundplatte.

#### 3. Furchen am Beginn der Hobelfläche

Problem: Die Schneide des Hobelmessers (oder beider Hobelmesser) liegt unterhalb der Höhe der hinteren Grundplatte.

#### 4. Furchen am Ende der Hobelfläche

Problem: Die Schneide des Hobelmessers (oder beider Hobelmesser) liegt über der Höhe der hinteren Grundplatte.

## 7.3 Austausch des Antriebsriemens (Bild 13-14)

- Der Austausch des Riemens sollte durch eine qualifizierte Fachkraft vorgenommen werden.
- Der Antriebsriemen (b) muss ausgetauscht werden, falls er verschlissen ist.
- Lösen Sie die Schrauben (a) und nehmen Sie die seitliche Riemenabdeckung (6) ab.
- Entfernen Sie den verschlissenen Antriebsriemen (b) und reinigen Sie die beiden Riemenscheiben (c/d).
- Legen Sie den neuen Antriebsriemen auf die kleine Riemenscheibe (c) auf und ziehen Sie den Riemen unter Drehen der Hobelwelle auf die große Riemenscheibe (d) auf.
- Achten Sie darauf, dass die Längsrillen des Antriebsriemens in den Führungsnuten der Antriebsräder liegen.
- Die Riemenabdeckung (6) aufsetzen und mit den Schrauben (a) befestigen.

## 7.4 Wartung

Im Geräteinneren befinden sich keine weiteren zu wartenden Teile.

## 7.5 Ersatzteilbestellung:

Bei der Ersatzteilbestellung sollten folgende Angaben gemacht werden;

- Typ des Gerätes
- Artikelnummer des Gerätes
- Ident-Nummer des Gerätes
- Ersatzteilnummer des erforderlichen Ersatzteils

Aktuelle Preise und Infos finden Sie unter [www.Einhell-Service.com](http://www.Einhell-Service.com)

## 8. Entsorgung und Wiederverwertung

Das Gerät befindet sich in einer Verpackung um Transportschäden zu verhindern. Diese Verpackung ist Rohstoff und ist somit wieder verwendbar oder kann dem Rohstoffkreislauf zurückgeführt werden. Das Gerät und dessen Zubehör bestehen aus verschiedenen Materialien, wie z.B. Metall und Kunststoffe. Defekte Geräte gehören nicht in den Hausmüll. Zur fachgerechten Entsorgung sollte das Gerät an einer geeigneten Sammelstellen abgegeben werden. Wenn Ihnen keine Sammelstelle bekannt ist, sollten Sie bei der Gemeindeverwaltung nachfragen.

## 9. Lagerung

Lagern Sie das Gerät und dessen Zubehör an einem dunklen, trockenen und frostfreiem Ort. Die optimale Lagertemperatur liegt zwischen 5 und 30 °C. Bewahren Sie das Elektrowerkzeug in der Originalverpackung auf.

## 10. Anzeige Ladegerät

Anzeigestatus		Bedeutung und Maßnahme
Rote LED	Grüne LED	
Aus	Blinkt	<b>Betriebsbereitschaft</b> Das Ladegerät ist an das Netz angeschlossen und betriebsbereit, Akku ist nicht im Ladegerät
An	Aus	<b>Laden</b> Das Ladegerät lädt den Akku im Schnellladebetrieb. Die entsprechenden Ladezeiten finden Sie direkt am Ladegerät. <b>Hinweis!</b> Je nach vorhandener Akkuladung können die tatsächlichen Ladezeiten von den angegebenen Ladezeiten etwas abweichen.
Aus	An	<b>Der Akku ist aufgeladen und einsatzbereit. (READY TO GO)</b> Danach wird bis zur vollständigen Ladung auf eine Schonladung umgeschaltet. Lassen Sie hierzu den Akku etwa 15 min. länger am Ladegerät. <b>Maßnahme:</b> Entnehmen Sie den Akku aus dem Ladegerät. Trennen Sie das Ladegerät vom Netz.
Blinkt	Aus	<b>Anpassungsladung</b> Das Ladegerät befindet sich im Modus für schonende Ladung. Hierbei wird der Akku aus Sicherheitsgründen langsamer geladen und benötigt mehr Zeit. Dies kann folgende Ursachen haben: - Akku wurde sehr lange Zeit nicht mehr geladen. - Die Akkutemperatur liegt nicht im Idealbereich zwischen 10° C und 45° C. <b>Maßnahme:</b> Warten Sie bis der Ladevorgang abgeschlossen ist, der Akku kann trotzdem weiter geladen werden.
Blinkt	Blinkt	<b>Fehler</b> Ladevorgang ist nicht mehr möglich. Der Akku ist defekt. <b>Maßnahme:</b> Ein defekter Akku darf nicht mehr geladen werden. Entnehmen Sie den Akku aus dem Ladegerät.
An	An	<b>Temperaturstörung</b> Der Akku ist zu heiß (z. B. direkte Sonnenbestrahlung) oder zu kalt (unter 0° C) <b>Maßnahme:</b> Entnehmen Sie den Akku und bewahren Sie diesen 1 Tag bei Raumtemperatur (ca. 20° C) auf.



Nur für EU-Länder

Das Symbol des durchgestrichenen Mülleimers besagt, dass dieses Elektro- bzw. Elektronikgerät am Ende seiner Lebensdauer nicht im Hausmüll entsorgt werden darf, sondern vom Endnutzer einer getrennten Sammlung zugeführt werden muss.

Zur Rückgabe stehen in Ihrer Nähe kostenfreie Sammelstellen für Elektroaltgeräte sowie ggf. weitere Annahmestellen für die Wiederverwendung der Geräte zur Verfügung. Die Adressen können Sie von Ihrer Stadt- bzw. Kommunalverwaltung erhalten.

Auch Vertreiber mit einer Verkaufsfläche für Elektro- und Elektronikgeräte von mindestens 400 Quadratmetern sowie Vertreiber von Lebensmitteln mit einer Gesamtverkaufsfläche von mindestens 800 Quadratmetern, die mehrmals im Kalenderjahr oder dauerhaft Elektro- und Elektronikgeräte anbieten und auf dem Markt bereitstellen, sind verpflichtet unentgeltlich alte Elektro- und Elektronikgeräte zurückzunehmen. Diese müssen bei der Abgabe eines neuen Elektro- oder Elektronikgerätes an einen Endnutzer ein Altgerät des Endnutzers der gleichen Geräteart, das im Wesentlichen die gleichen Funktionen wie das neue Gerät erfüllt, am Ort der Abgabe oder in unmittelbarer Nähe hierzu unentgeltlich zurückzunehmen sowie ohne Kauf eines Elektro- oder Elektronikgerätes auf Verlangen des Endnutzers bis zu drei Altgeräte pro Geräteart, die in keiner äußeren Abmessung größer als 25 Zentimeter sind, im Einzelhandelsgeschäft oder in unmittelbarer Nähe hierzu unentgeltlich zurückzunehmen. Bei einem Vertrieb unter Verwendung von Fernkommunikationsmitteln gelten als Verkaufsflächen des Vertreibers alle Lager- und Versandflächen. Informieren Sie sich auch bei Ihrem Händler über die Rücknahmemöglichkeiten vor Ort.

Sofern das alte Elektro- bzw. Elektronikgerät personenbezogene Daten enthält, sind Sie selbst für deren Löschung verantwortlich, bevor Sie es zurückgeben.

Sofern dies ohne Zerstörung des alten Elektro- oder Elektronikgerätes möglich ist, entnehmen Sie diesem bitte alte Batterien oder Akkus sowie Altlampen, bevor sie es zur Entsorgung zurückgeben, und führen diese einer separaten Sammlung zu.

Der Nachdruck oder sonstige Vervielfältigung von Dokumentation und Begleitpapieren der Produkte, auch auszugsweise, ist nur mit ausdrücklicher Zustimmung der Einhell Germany AG zulässig.

Technische Änderungen vorbehalten

## Service-Informationen

Wir unterhalten in allen Ländern, welche in der Garantiekunde benannt sind, kompetente Service-Partner, deren Kontakte Sie der Garantiekunde entnehmen. Diese stehen Ihnen für alle Service-Belange wie Reparatur, Ersatzteil- und Verschleißteil-Versorgung oder den Bezug von Verbrauchsmaterialien zur Verfügung.

Es ist zu beachten, dass bei diesem Produkt folgende Teile einem gebrauchsgemäßen oder natürlichen Verschleiß unterliegen bzw. folgende Teile als Verbrauchsmaterialien benötigt werden.

Kategorie	Beispiel
Verschleißteile*	Kohlebürsten, Antriebsriemen
Verbrauchsmaterial/ Verbrauchsteile*	Hobelmesser
Fehlteile	

\* nicht zwingend im Lieferumfang enthalten!

Bei Mängel oder Fehlern bitten wir Sie, den Fehlerfall im Internet unter [www.Einhell-Service.com](http://www.Einhell-Service.com) anzu-melden. Bitte achten Sie auf eine genaue Fehlerbeschreibung und beantworten Sie dazu in jedem Fall folgende Fragen:

- Hat das Gerät bereits einmal funktioniert oder war es von Anfang an defekt?
- Ist Ihnen vor dem Auftreten des Defektes etwas aufgefallen (Symptom vor Defekt)?
- Welche Fehlfunktion weist das Gerät Ihrer Meinung nach auf (Hauptsymptom)?  
Beschreiben Sie diese Fehlfunktion.

## Garantieurkunde

Sehr geehrte Kundin, sehr geehrter Kunde,

unsere Produkte unterliegen einer strengen Qualitätskontrolle. Sollte dieses Gerät dennoch einmal nicht einwandfrei funktionieren, bedauern wir dies sehr und bitten Sie, sich an unseren Servicedienst unter der auf dieser Garantiekarte angegebenen Adresse zu wenden. Gerne stehen wir Ihnen auch telefonisch über die angegebene Servicrufnummer zur Verfügung. Für die Geltendmachung von Garantieansprüchen gilt folgendes:

1. Diese Garantiebedingungen richten sich ausschließlich an Verbraucher, d. h. natürliche Personen, die dieses Produkt weder im Rahmen ihrer gewerblichen noch anderen selbständigen Tätigkeit nutzen wollen. Diese Garantiebedingungen regeln zusätzliche Garantieleistungen, die der u. g. Hersteller zusätzlich zur gesetzlichen Gewährleistung Käufern seiner Neugeräte verspricht. Ihre gesetzlichen Gewährleistungsansprüche werden von dieser Garantie nicht berührt. Unsere Garantieleistung ist für Sie kostenlos.
2. Die Garantieleistung erstreckt sich ausschließlich auf Mängel an dem von Ihnen in der Europäischen Union erworbenen neuen Gerät des u. g. Herstellers, die auf einem Material- oder Herstellungsfehler beruhen und ist nach unserer Wahl auf die Behebung solcher Mängel oder den Austausch des Geräts beschränkt. Bitte beachten Sie, dass unsere Geräte bestimmungsgemäß nicht für den gewerblichen, handwerklichen oder beruflichen Einsatz konstruiert wurden. Ein Garantievertrag kommt daher nicht zustande, wenn das Gerät innerhalb der Garantiezeit in Gewerbe-, Handwerks- oder Industriebetrieben verwendet wurde oder einer gleichzusetzenden Beanspruchung ausgesetzt war. Bei Artikel unter dem Brand „Professional“ gilt der Ausschluss für den gewerblichen, handwerklichen oder beruflichen Einsatz nicht.
3. Von unserer Garantie ausgenommen sind:
  - Schäden am Gerät, die durch Nichtbeachtung der Montageanleitung oder aufgrund nicht fachgerechter Installation, Nichtbeachtung der Gebrauchsanleitung (wie durch z.B. Anschluss an eine falsche Netzspannung oder Stromart) oder Nichtbeachtung der Wartungs- und Sicherheitsbestimmungen oder durch Aussetzen des Geräts an anomale Umweltbedingungen oder durch mangelnde Pflege und Wartung entstanden sind.
  - Schäden am Gerät, die durch missbräuchliche oder unsachgemäße Anwendungen (wie z.B. Überlastung des Gerätes oder Verwendung von nicht zugelassenen Einsatzwerkzeugen oder Zubehör), Eindringen von Fremdkörpern in das Gerät (wie z.B. Sand, Steine oder Staub, ...) Transportschäden, Gewaltanwendung oder Fremdeinwirkungen (wie z. B. Schäden durch Herunterfallen) entstanden sind.
  - Schäden am Gerät oder an Teilen des Geräts, die auf einen gebrauchsgemäßen, üblichen oder sonstigen natürlichen Verschleiß zurückzuführen sind. Beispielsweise unterliegen Akkus und Akkupacks einem natürlichen Verschleiß und sind konstruktionsbedingt auf eine begrenzte Zyklenzahl ausgelegt. Der Verschleiß wird insbesondere durch abverlangte Lasten, Ladegeschwindigkeiten aber auch durch Exposition gegenüber Hitze, Kälte, Vibration und Stöße negativ beeinflusst.
4. Die Garantiezeit beträgt 2 Jahre und beginnt mit dem Kaufdatum des Gerätes. Garantieansprüche sind vor Ablauf der Garantiezeit innerhalb von zwei Wochen, nachdem Sie den Defekt erkannt haben, geltend zu machen. Die Geltendmachung von Garantieansprüchen nach Ablauf der Garantiezeit ist ausgeschlossen. Die Reparatur oder der Austausch des Geräts führt weder zu einer Verlängerung der Garantiezeit noch wird eine neue Garantiezeit durch diese Leistung für das Gerät oder für etwaige eingebaute Ersatzteile in Gang gesetzt. Dies gilt auch bei Einsatz eines Vor-Ort Services.
5. Für die Geltendmachung Ihres Garantieanspruches melden Sie bitte das defekte Gerät an unter: [www.Einhell-Service.com](http://www.Einhell-Service.com). Halten Sie bitte den Kaufbeleg oder andere Nachweise Ihres Kaufs des Neugeräts bereit. Geräte, die ohne entsprechende Nachweise oder ohne Typenschild eingesendet werden, sind von der Garantieleistung aufgrund einer mangelnden Zuordnungsmöglichkeit ausgeschlossen. Ist der Defekt des Gerätes von unserer Garantieleistung erfasst, erhalten Sie umgehend ein repariertes oder neues Gerät zurück.
6. Wenn Sie das Gerät in ein anderes Land der Europäischen Union verbracht haben als das Land, in dem Sie das Gerät erworben haben, erbringen wir die Garantieleistung durch einen dortigen Servicepartner. Bei Verbringung außerhalb der Europäischen Union besteht kein Garantieanspruch.

Selbstverständlich beheben wir gegen Erstattung der Kosten auch gerne Defekte am Gerät, die vom Garantieumfang nicht oder nicht mehr erfasst sind. Dazu senden Sie das Gerät bitte an unsere Serviceadresse. Für Verschleiß-, Verbrauchs- und Fehlteile verweisen wir auf die Einschränkungen dieser Garantie gemäß den Service-Informationen dieser Bedienungsanleitung.

Garantiegeber ist: Einhell Germany AG, Wiesenweg, 94405 Landau/Isar (Deutschland)  
Der Service wird erbracht durch: Einhell Service, Eschenstraße 6, 94405 Landau / Isar



**Sehr geehrte Kundin,  
sehr geehrter Kunde,  
LIEBE MÖGLICHMACHER,**

wir haben das Ziel, alles dafür zu tun, damit Sie mit Einhell all Ihre Projekte möglich machen können. Aus diesem Grund ist Service bei uns gelebter Anspruch: mit über 20 Jahren Erfahrung und mehr als 120 kompetenten und persönlichen Ansprechpartnern hat es sich der Einhell Service auf die Fahnen geschrieben, Sie bei allen Fragen zu Ihrem Produkt zu unterstützen. Dazu gehört ein beratendes Technikerteam, bis zu 10 Jahre Ersatzteilverfügbarkeit, 24 Stunden Versandservice, eine leistungsfähige Reparatur-Organisation und ein flächendeckendes Service-Partnernetz.

Über unser Onlineportal [www.Einhell-Service.com](http://www.Einhell-Service.com) sind viele unserer verfügbaren Services jetzt noch schneller und einfacher für Sie erreichbar – rund um die Uhr, sieben Tage die Woche.



**Einhell Service**  
Eschenstraße 6  
94405 Landau an der Isar

Telefon: 09951 - 959 2000  
Telefax: 09951 - 959 1700  
E-Mail: [Service-DE@Einhell.com](mailto:Service-DE@Einhell.com)

**Einhell-Service.com**  
>>>  
Wir freuen uns auf Ihren Besuch unter



**Danger!**

When using the equipment, a few safety precautions must be observed to avoid injuries and damage. Please read the complete operating instructions and safety regulations with due care. Keep this manual in a safe place, so that the information is available at all times. If you give the equipment to any other person, hand over these operating instructions and safety regulations as well. We cannot accept any liability for damage or accidents which arise due to a failure to follow these instructions and the safety instructions.

**Explanation of the symbols used (see Fig. 15)**

1. **Danger!** - Read the operating instructions to reduce the risk of injury.
2. **Caution! Wear ear-muffs.** The impact of noise can cause damage to hearing.
3. **Caution! Wear a breathing mask.** Dust which is injurious to health can be generated when working on wood and other materials. Never use the device to work on any materials containing asbestos!
4. **Caution! Wear safety goggles.** Sparks generated during working or splinters, chips and dust emitted by the device can cause loss of sight.
5. Store the batteries only in dry rooms with an ambient temperature of +10°C to +40°C. Place only fully charged batteries in storage (charged at least 40%).

**1. Safety regulations**

The corresponding safety information can be found in the enclosed booklet.

**Warning!**

**Read all the safety information, instructions, illustrations and technical data provided on or with this power tool.** Failure to adhere to the following instructions may result in electric shock, fire and/or serious injury.

**Keep all the safety information and instructions in a safe place for future use.**

**2. Layout and items supplied****2.1 Layout (Fig. 1/2)**

1. Setting knob for the chip depth
2. Dust extraction adapter
3. Safety lock-off
4. On/Off switch

5. Rear base plate
6. Belt cover
7. Parking soleplate
8. Front base plate
9. Thumb screw for step depth scale
10. Step depth scale
11. Parallel stop
12. Wrench

**2.2 Items supplied**

Please check that the article is complete as specified in the scope of delivery. If parts are missing, please contact our service center or the sales outlet where you made your purchase at the latest within 5 working days after purchasing the product and upon presentation of a valid bill of purchase. Also, refer to the warranty table in the service information at the end of the operating instructions.

- Open the packaging and take out the equipment with care.
- Remove the packaging material and any packaging and/or transportation braces (if available).
- Check to see if all items are supplied.
- Inspect the equipment and accessories for transport damage.
- If possible, please keep the packaging until the end of the guarantee period.

**Danger!**

**The equipment and packaging material are not toys. Do not let children play with plastic bags, foils or small parts. There is a danger of swallowing or suffocating!**

- Cordless plane
- Parallel stop
- Wrench
- Step depth scale
- Original operating instructions
- Safety instructions

**3. Proper use**

The cordless plane is designed for planing, rebating and chamfering pieces of wood.

The equipment is to be used only for its prescribed purpose. Any other use is deemed to be a case of misuse. The user / operator and not the manufacturer will be liable for any damage or injuries of any kind caused as a result of this.

## 4. Technical data

Motor power supply: ..... 18 V d.c.  
 Idling speed ..... 12,000 rpm  
 Chip depth: ..... 0-3 mm  
 Rebate depth ..... 0-25 mm  
 Plane width: ..... 82 mm  
 Weight: ..... 3,0 kg

### Danger!

#### Sound and vibration

Sound and vibration values were measured in accordance with EN 62841.

$L_{pA}$  sound pressure level ..... 84 dB(A)  
 $K_{pA}$  uncertainty ..... 3 dB  
 $L_{WA}$  sound power level ..... 92 dB(A)  
 $K_{WA}$  uncertainty ..... 3 dB

#### Wear ear-muffs.

The impact of noise can cause damage to hearing.

Total vibration values (vector sum of three directions) determined in accordance with EN 62841.

Vibration emission value  $a_n = 5.22 \text{ m/s}^2$   
 $K$  uncertainty =  $1.5 \text{ m/s}^2$

The stated vibration emission levels and stated noise emission values were measured in accordance with a set of standardized criteria and can be used to compare one power tool with another.

The stated vibration emission levels and stated noise emission values can also be used to make an initial assessment of exposure.

#### Warning:

The vibration and noise emission levels may vary from the level specified during actual use, depending on the way in which the power tool is used, especially the type of workpiece it is used for.

#### Keep the noise emissions and vibrations to a minimum.

- Only use appliances which are in perfect working order.
- Service and clean the appliance regularly.
- Adapt your working style to suit the appliance.
- Do not overload the appliance.

- Have the appliance serviced whenever necessary.
- Switch the appliance off when it is not in use.

### Caution!

#### Residual risks

**Even if you use this electric power tool in accordance with instructions, certain residual risks cannot be ruled out. The following hazards may arise in connection with the equipment's construction and layout:**

1. Lung damage if no suitable protective dust mask is used.
2. Damage to hearing if no suitable ear protection is used.
3. Health damage caused by hand-arm vibrations if the equipment is used over a prolonged period or is not properly guided and maintained.

## 5. Before starting the equipment

### Warning!

Always remove the battery pack before making adjustments to the equipment.

#### 5.1 Adjusting the chip depth (Fig. 3/Item 1)

You can adjust the chip depth in steps of 0.1 mm from 0 to 3 mm by turning the setting knob for the chip depth (1).

Turn the setting knob for the chip depth (1) in a clockwise direction to set a greater chip depth.  
 Greater chip depth

Turn the setting knob for the chip depth (1) in a counter-clockwise direction to set a lower chip depth.  
 Lower chip depth

After finishing work, set the chip depth so that the knives are lowered and thus protected from damage. Turn the setting knob for the chip depth to position "0" for this purpose.

#### 5.2 Chip extraction (Fig. 3/Item 2)

For optimum chip extraction you can connect the equipment to a vacuum cleaner (not supplied). To do so, insert the vacuum cleaner tube into the chip extraction adapter (2).

The chip extraction adapter (2) can be fitted to the equipment on the left or right.

Fit the dust extraction adapter (2) on the side you prefer until you hear it latch in place.

To remove the dust extraction adapter (2), press on the side marked with the arrow and push it sideways out of the equipment.

#### Note!

The vacuum cleaner you use for the vacuum extraction must be suitable for the material you are cutting.

### 5.3 Parallel stop (Fig. 4)

Use the parallel stop (11) when you want to plane parallel to the edge of the workpiece.

#### Fitting the parallel stop

- Fasten the mount (d) of the parallel stop to the left side of the tool using the supplied thumb screw (a).
- Now connect the mount (d) to the slide of the parallel stop (11).
- The guide rail must always be aligned in downward direction.
- Fix the distance required between the parallel stop and the edge of the workpiece.
- Fasten the parts with the carriage bolt (b) and the wing nut (c).

### 5.4 Charging the LI battery pack (Fig. 5-6)

1. Remove the battery pack (a) from the handle, pressing the pushlock buttons (c) downwards to do so.
2. Check that your mains voltage is the same as that marked on the rating plate of the battery charger. Insert the power plug of the charger (b) into the mains socket outlet. The green LED will then begin to flash.
3. Push the battery pack onto the battery charger.

In section 10 "Charger indicator" you will find a table with an explanation of the LED indicator on the charger.

If the battery pack fails to become charged, please check

- whether there is voltage at the socket-outlet
- whether there is proper contact at the charging contacts on the charger.

If the battery still fails to become charged, please return

- the charger
  - the battery pack
- to our Customer Service Department.

**To ensure that items are properly packaged and delivered when you send them to us, please contact our customer service or the point of sale at which the equipment was purchased.**

**When shipping or disposing of batteries and cordless tools, always ensure that they are packed individually in plastic bags to prevent short circuits and fires.**

To ensure that the battery pack provides long service, you should take care to recharge it promptly. You must recharge the battery pack when you notice that the performance of the device drops. Never allow the battery pack to become fully discharged. This will cause it to develop a defect.

### 5.5 Battery capacity indicator (Fig. 5 – Item e)

Press the battery capacity indicator switch (d). The battery capacity indicator (e) shows the charge status of the battery using 3 LEDs.

#### All 3 LEDs are lit:

The battery is fully charged.

#### 2 or 1 LED(s) are lit:

The battery has an adequate remaining charge.

#### 1 LED flashes:

The battery is empty, recharge the battery.

#### All LEDs blink:

The battery temperature is too low. Remove the battery from the equipment, keep it at room temperature for one day. If the fault reoccurs, this means that the rechargeable battery has undergone exhaustive discharge and is defective. Remove the battery from the equipment. Never use or charge a defective battery.

## 6. Operation

### 6.1 ON/OFF switch (Fig. 7)

- The plane comes with a safety switch which is designed to prevent accidents.

- To switch on the tool, press the side safety lock-off (3) and press the button switch.
- Release the button switch (4) to switch off the plane. The button switch (4) jumps back into its starting position.

## 6.2 Practical tips

Warning! Only ever bring the plane towards the workpiece while switched on.

### 6.2.1 Planing surfaces

Now adjust the desired chip depth. Equip the front base plate and place the plane onto the piece of wood you wish to plane. Then switch on the plane. Push the plane over the surface with both hands and make sure that the both the front and the rear base plate lie flat on the workpiece. Used a low chip depth for finishing surfaces and complete several passes over the surface.

### 6.2.2 Chamfering edges (Fig. 8-9)

- There are three V-shaped grooves (a) in the front base plate that enable you to plane edges at an angle of 45° for a smooth finish.
- Switch on the tool and wait until it reaches full speed. Place the V-shaped groove (a) on the edge of the workpiece at an angle of 45°.
- Now move the plane along the edge of the workpiece.
- To achieve a good quality result you should keep the feed speed and angle constant.

### 6.2.3 Planing steps (Fig. 4/10)

- The planing of steps is possible with the help of the parallel stop (11).
- Mount the parallel stop (11) on the left side of the tool (see section 5.3).
- To mount the depth stop, fasten the step depth scale (10) to the front right side of the plane housing with the locking lever (9) (see Fig. 10).
- Release the locking lever (9) and position the step depth scale (10) so that the required step depth is displayed. Pull the locking lever (9) tight again.

#### Width of step:

You can set the width of the step with the parallel stop (11).

#### Depth of step:

We recommend you to set a cutting depth of 3 mm and to keep planing the workpiece until the required depth of step is reached.

## 7. Cleaning, maintenance and ordering of spare parts

### Danger!

Always pull out the mains power plug before starting any cleaning work.

### 7.1 Cleaning

- Keep all safety devices, air vents and the motor housing free of dirt and dust as far as possible. Wipe the equipment with a clean cloth or blow it with compressed air at low pressure.
- We recommend that you clean the device immediately each time you have finished using it.
- Clean the equipment regularly with a moist cloth and some soft soap. Do not use cleaning agents or solvents; these could attack the plastic parts of the equipment. Ensure that no water can seep into the device. The ingress of water into an electric tool increases the risk of an electric shock.

### 7.2 Changing the planing knives (Fig. 11)

**Danger!** Always pull the plug out of the power socket before doing any work on the equipment.

The hand-held electric plane comes with two carbide metal reversible knives. Reversible knives have two cutting edges and can be reversed. The guide slot on the reversible knives ensures the same height setting after a change. Replace a worn, blunt or damaged knife.

Carbide metal reversible knives cannot be sharpened.

Undo the three hexagonal screws (a) using the wrench (12) supplied and push the carbide metal reversible knife out of the planing shaft using a piece of wood. (see Fig. 11).

Clean the knife seat before fitting. Install the knives in reverse order. Check that the planing knife conforms with both ends of the planing shaft. Always replace both knives to ensure a uniform chip depth.

**Danger!** Before using the hand-held electric plane make sure the knives are installed securely and in the right place.

**Check the correct setting (Fig. 12)**

(8) Front base plate (moving plane shoe)

(5) Rear base plate (fixed plane shoe)

**1. Correct adjustment**

Result: Smooth planed surfaces

**2. Notches in the surface**

Problem: The cutting edge on the planing knife (or both planing knives) is not parallel to the height of the rear base plate.

**3. Furrows at the start of the planed surface**

Problem: The cutting edge on the planing knife (or both planing knives) is below the height of the rear base plate.

**4. Furrows at the end of the planed surface**

Problem: The cutting edge on the planing knife (or both planing knives) is above the height of the rear base plate.

**7.3 Replacing the drive belt (Fig. 13-14)**

- The belt should be replaced by a trained expert.
- The drive belt (b) must be replaced if it is worn.
- Undo the screws (a) and remove belt cover at the sides (6).
- Remove the worn belt drive (b) and clean the two belt pulleys (c/d).
- Place the new drive belt on the small belt pulley (c) and pull the belt onto the large belt pulley (d) whilst turning the planing shaft.
- Ensure that the longitudinal grooves on the drive belt are in the guide grooves on the drive wheels.
- Fit the belt cover (6) and secure it with the screws (a).

**7.4 Maintenance**

There are no parts inside the equipment which require additional maintenance.

**7.5 Ordering replacement parts:**

Please quote the following data when ordering replacement parts:

- Type of machine
- Article number of the machine
- Identification number of the machine
- Replacement part number of the part required

For our latest prices and information please go to [www.Einhell-Service.com](http://www.Einhell-Service.com)**8. Disposal and recycling**

The equipment is supplied in packaging to prevent it from being damaged in transit. The raw materials in this packaging can be reused or recycled. The equipment and its accessories are made of various types of material, such as metal and plastic. Never place defective equipment in your household refuse. The equipment should be taken to a suitable collection center for proper disposal. If you do not know the whereabouts of such a collection point, you should ask in your local council offices.

**9. Storage**

Store the equipment and accessories in a dark and dry place at above freezing temperature. The ideal storage temperature is between 5 and 30 °C. Store the electric tool in its original packaging.

## 10. Charger indicator

Indicator status		Explanations and actions
Red LED	Green LED	
Off	Flashing	<p><b>Ready for use</b> The charger is connected to the mains and is ready for use; there is no battery pack in the charger</p>
On	Off	<p><b>Charging</b> The charger is charging the battery pack in quick charge mode. The charging times are shown directly on the charger. Important! The actual charging times may vary slightly from the stated charging times depending on the existing battery charge.</p>
Off	On	<p><b>The battery is charged and ready for use. (READY TO GO)</b> The unit then changes over to gentle charging mode until the battery is fully charged. To do this, leave the rechargeable battery on the charger for approx. 15 minutes longer. <b>Action:</b> Take the battery pack out of the charger. Disconnect the charger from the mains supply.</p>
Flashing	Off	<p><b>Adapted charging</b> The charger is in gentle charging mode. For safety reasons the charging is performed less quickly and takes more time. The reasons can be: - The rechargeable battery has not been used for a very long time. - The battery temperature is outside the ideal range. <b>Action:</b> Wait for the charging to be completed; you can still continue to charge the battery pack.</p>
Flashing	Flashing	<p><b>Fault</b> Charging is no longer possible. The battery pack is defective. <b>Action:</b> Never charge a defective battery pack. Take the battery pack out of the charger.</p>
On	On	<p><b>Temperature fault</b> The battery pack is too hot (e.g. due to direct sunshine) or too cold (below 0° C). <b>Action:</b> Remove the battery pack and keep it at room temperature (approx. 20° C) for one day .</p>





For EU countries only

Never place any electric power tools in your household refuse.

To comply with European Directive 2012/19/EC concerning old electric and electronic equipment and its implementation in national laws, old electric power tools have to be separated from other waste and disposed of in an environment-friendly fashion, e.g. by taking to a recycling depot.

Recycling alternative to the return request:

As an alternative to returning the equipment to the manufacturer, the owner of the electrical equipment must make sure that the equipment is properly disposed of if he no longer wants to keep the equipment. The old equipment can be returned to a suitable collection point that will dispose of the equipment in accordance with the national recycling and waste disposal regulations. This does not apply to any accessories or aids without electrical components supplied with the old equipment.

Please note that batteries and lamps (e.g. light bulbs) must be removed from the tool before it is disposed of.

The reprinting or reproduction by any other means, in whole or in part, of documentation and papers accompanying products is permitted only with the express consent of the Einhell Germany AG.

Subject to technical changes

## Service information

We have competent service partners in all countries named on the guarantee certificate whose contact details can also be found on the guarantee certificate. These partners will help you with all service requests such as repairs, spare and wearing part orders or the purchase of consumables.

Please note that the following parts of this product are subject to normal or natural wear and that the following parts are therefore also required for use as consumables.

Category	Example
Wear parts*	Carbon brushes, drive belt
Consumables*	Planing knife
Missing parts	

\* Not necessarily included in the scope of delivery!

In the event of defects or faults, please register the problem on the internet at [www.Einhell-Service.com](http://www.Einhell-Service.com). Please ensure that you provide a precise description of the problem and answer the following questions in all cases:

- Did the equipment work at all or was it defective from the beginning?
- Did you notice anything (symptom or defect) prior to the failure?
- What malfunction does the equipment have in your opinion (main symptom)?  
Describe this malfunction.

## Warranty certificate

Dear Customer,

All of our products undergo strict quality checks to ensure that they reach you in perfect condition. In the unlikely event that this equipment develops a fault, please contact our service department at the address shown on this guarantee card. You can also contact us by telephone using the service number shown. Please note the following terms under which guarantee claims can be made:

1. These guarantee terms apply solely to consumers, i.e. natural persons, who do not want to use this product in connection with either their commercial or other self-employed activities. These guarantee terms regulate additional guarantee services which the undermentioned manufacturer promises to buyers of its new products in addition to their statutory rights of guarantee. Your statutory rights of guarantee are not affected by this guarantee. Our guarantee is free of charge to you.
2. The guarantee services cover only defects due to material or manufacturing faults on the new product which you have bought in the European Union from the undermentioned manufacturer and are limited to either the rectification of said defects or the replacement of the product, whichever we prefer. Please note that only equipment under the brand name "Professional" has been designed for use in commercial, trade or professional applications. For all other products the guarantee is invalidated if the equipment is used within the guarantee period in commercial, trade or industrial applications or for other equivalent activities.
3. Our guarantee does not cover:
  - Damage to the equipment caused by failure to comply with the installation/assembly instructions or by unprofessional installation; damage caused by failure to comply with the operating instructions (e.g. connection to the wrong mains voltage or current type); damage caused by failure to comply with the maintenance and safety regulations; damage caused by exposing the equipment to abnormal environmental conditions; damage resulting from poor care and maintenance.
  - Damage to the equipment caused by misuse or incorrect applications (e.g. overloading the equipment or using non-approved attachments or accessories); damage caused by foreign bodies (e.g. sand, stones, dust, ...) getting inside the equipment. Damage in transit; damage caused by force or external influences (e.g. by dropping the equipment).
  - Damage to the equipment or parts of the equipment which is owed to use-related, normal or otherwise natural wear. For example, batteries and battery packs are manufactured with a cycle limit for design-related reasons. Wear is negatively influenced in particular by load demands and charging speeds as well as exposure to heat, cold, vibration and impact.
4. The guarantee is valid for a period of 2 years starting from the purchase date of the equipment. Guarantee claims must be submitted before the end of the guarantee period and within two weeks of the defect being noticed. No guarantee claims will be accepted after the end of the guarantee period. The original guarantee period remains applicable to the equipment even if repairs are carried out or parts are replaced. In such cases, the work performed or parts fitted will not result in an extension of the guarantee period, and no new guarantee will become active for the work performed or for any replacement parts fitted. This also applies if on-site service is used.
5. To assert your guarantee claim, register the defective equipment at: [www.Einhell-Service.com](http://www.Einhell-Service.com). You will need to provide proof of purchase of the new item of equipment. Equipment returned without such proof or without a rating plate are excluded from the guarantee services because of the lack of traceability. If the defect is covered by our guarantee, then either the item in question will be repaired immediately and returned to you or we will send you a new replacement.
6. If you have taken the equipment with you to a different EU country than where you bought it, we will arrange for a local service partner to provide the guarantee services. If you take the equipment outside the EU, the guarantee will not apply.

Of course, we are also happy to offer a chargeable repair service for any defects which are not covered or no longer covered by the scope of this guarantee. To take advantage of this service, please send the equipment to our service address. We draw attention to the restrictions of this guarantee concerning wear parts, consumables and missing parts as presented in the service information included in this operating manual.

Warrantor/ Service:

Einhell UK Ltd, Unit 10, 1st Floor, Champion's Business Park, Arrowse Brook Road, Upton, Wirral, CH49 0UQ

**Danger !**

Lors de l'utilisation d'appareils, il faut respecter certaines mesures de sécurité afin d'éviter des blessures et dommages. Veuillez donc lire attentivement ce mode d'emploi/ces consignes de sécurité. Veuillez à le conserver en bon état pour pouvoir accéder aux informations à tout moment. Si l'appareil doit être remis à d'autres personnes, veuillez à leur remettre aussi ce mode d'emploi/ces consignes de sécurité. Nous déclinons toute responsabilité pour les accidents et dommages dus au non-respect de ce mode d'emploi et des consignes de sécurité.

**Explication des symboles utilisés (voir figure 15)**

1. **Danger!** - Lisez ce mode d'emploi pour diminuer le risque de blessures.
2. **Prudence! Portez une protection de l'ouïe.** L'exposition au bruit peut entraîner une perte de l'ouïe.
3. **Prudence! Portez un masque anti-poussière.** Lors de travaux sur du bois et autres matériaux, de la poussière nuisible à la santé peut être dégagée. Ne travaillez pas sur du matériau contenant de l'amiante !
4. **Prudence! Portez des lunettes de protection.** Les étincelles générées pendant travail ou les éclats, copeaux et la poussière sortant de l'appareil peuvent entraîner une perte de la vue.
5. Stockage des accumulateurs uniquement dans des pièces sèches à une température ambiante de +10 °C à +40 °C. Ne stockez les accumulateurs que lorsqu'ils sont chargés (charge min. 40 %).

**1. Consignes de sécurité**

Vous trouverez les consignes de sécurité correspondantes dans le cahier en annexe.

**Avertissement !**

**Veuillez lire toutes les consignes de sécurité, instructions, illustrations et caractéristiques techniques de cet outil électrique.** Toute omission lors du respect des instructions ci-après peut entraîner des décharges électriques, un incendie et/ou de graves blessures.

**Conservez toutes les consignes de sécurité et toutes les instructions pour l'avenir.**

**2. Description de l'appareil et volume de livraison****2.1 Description de l'appareil (figure 1/2)**

1. Bouton de réglage pour profondeur de coupe
2. Adaptateur pour aspirateur
3. Verrouillage de démarrage
4. Interrupteur marche/arrêt
5. Plaque de base arrière
6. Protection de la courroie
7. Patin de repos
8. Plaque de base avant
9. Vis à oreilles pour jalon de profondeur de rabotage
10. Jalon de profondeur de rabotage
11. Butée parallèle
12. Clé à vis

**2.2 Volume de livraison**

Veuillez contrôler si l'article est complet à l'aide de la description du volume de livraison. S'il manque des pièces, adressez-vous dans un délai de 5 jours maximum après votre achat à notre service après-vente ou au magasin où vous avez acheté l'appareil muni d'une preuve d'achat valable. Veuillez consulter pour cela le tableau des garanties dans les informations service après-vente à la fin du mode d'emploi.

- Ouvrez l'emballage et prenez l'appareil en le sortant avec précaution de l'emballage.
- Retirez le matériel d'emballage tout comme les sécurités d'emballage et de transport (s'il y en a).
- Vérifiez si la livraison est bien complète.
- Contrôlez si l'appareil et ses accessoires ne sont pas endommagés par le transport.
- Conservez l'emballage autant que possible jusqu'à la fin de la période de garantie.

**Danger !**

**L'appareil et le matériel d'emballage ne sont pas des jouets ! Il est interdit de laisser des enfants jouer avec des sacs et des films en plastique et avec des pièces de petite taille. Ils risquent de les avaler et de s'étouffer !**

- Rabot sans fil
- Butée parallèle
- Clé à vis
- Jalon de profondeur de rabotage
- Mode d'emploi d'origine
- Consignes de sécurité

### 3. Utilisation conforme à l'affectation

Le rabot sans fil sert à raboter, feuiller et chanfreiner des pièces de bois.

La machine doit exclusivement être employée conformément à son affectation. Chaque utilisation allant au-delà de cette affectation est considérée comme non conforme. Pour les dommages en résultant ou les blessures de tout genre, le producteur décline toute responsabilité et l'opérateur/l'exploitant est responsable.

Veillez au fait que nos appareils, conformément à leur affectation, n'ont pas été construits, pour être utilisés dans un environnement professionnel, industriel ou artisanal. Nous déclinons toute responsabilité si l'appareil est utilisé professionnellement, artisanalement ou dans des sociétés industrielles, tout comme pour toute activité équivalente.

### 4. Données techniques

Alimentation en tension du moteur : ..... 18 V d.c.  
 Vitesse de rotation à vide ..... 12000 tr/min  
 Profondeur de passe : ..... 0-3 mm  
 Profondeur de feuillure ..... 0-25 mm  
 Largeur de rabot : ..... 82 mm  
 Poids : ..... 3,0 kg

#### Danger !

#### Bruit et vibration

Les valeurs de bruit et de vibration ont été déterminées conformément à la norme EN 62841.

Niveau de pression acoustique  $L_{pA}$  ..... 84 dB(A)  
 Imprécision  $K_{pA}$  ..... 3 dB  
 Niveau de puissance acoustique  $L_{WA}$  ..... 92 dB(A)  
 Imprécision  $K_{WA}$  ..... 3 dB

#### Portez une protection acoustique.

L'exposition au bruit peut entraîner la perte de l'ouïe.

Les valeurs totales des vibrations (somme des vecteurs de trois directions) ont été déterminées conformément à EN 62841.

Valeur d'émission de vibration  $a_{11} = 5,22 \text{ m/s}^2$   
 Insécurité  $K = 1,5 \text{ m/s}^2$

Les valeurs totales des vibrations indiquées et les valeurs d'émissions sonores indiquées ont été mesurées selon une méthode d'essai normée et peuvent être utilisées pour comparer différents outils électriques entre eux.

Les valeurs totales des vibrations indiquées et les valeurs d'émissions sonores indiquées peuvent également être utilisées pour une estimation provisoire de la sollicitation.

#### Avertissement :

Les émissions de vibrations et les émissions sonores peuvent diverger des valeurs indiquées pendant l'utilisation effective de l'outil électrique, en fonction du mode d'utilisation de l'outil électrique, en particulier du type de traitement de la pièce à usiner.

#### Limitez le niveau sonore et les vibrations à un minimum !

- Utilisez exclusivement des appareils en excellent état.
- Entretenez et nettoyez l'appareil régulièrement.
- Adaptez votre façon de travailler à l'appareil.
- Ne surchargez pas l'appareil.
- Faites contrôler l'appareil le cas échéant.
- Mettez l'appareil hors circuit lorsque vous ne l'utilisez pas.

#### Prudence !

#### Risques résiduels

**Même en utilisant cet outil électrique conformément aux prescriptions, il reste toujours des risques résiduels. Les dangers suivants peuvent apparaître en rapport avec la construction et le modèle de cet outil électrique :**

1. Lésions des poumons si aucun masque anti-poussière adéquat n'est porté.
2. Déficience auditive si aucun casque anti-bruit approprié n'est porté.
3. Atteintes à la santé issues des vibrations main-bras, si l'appareil est utilisé pendant une longue période ou s'il n'a pas été employé ou entretenu dans les règles de l'art.

## 5. Avant la mise en service

### Avertissement !

Enlevez systématiquement l'accumulateur avant de paramétrer l'appareil.

### 5.1 Réglage de la section de coupure (figure 3/pos. 1)

En tournant le bouton de réglage pour la section de coupure (1), vous pouvez régler la section de coupure par étapes de 0,1 mm sur une plage comprise entre 0 et 3 mm.

Rotation du bouton de réglage pour la section de coupure (1) dans le sens des aiguilles d'une montre : augmentation de la section de coupure  
Rotation du bouton de réglage pour la section de coupure (1) dans le sens contraire à celui des aiguilles d'une montre : diminution de la section de coupure

ss

Une fois le travail achevé, réglez la section de coupure de telle sorte que les fers soit abaissés et donc protégés de tout endommagement. Tournez pour ce faire le bouton de réglage pour la section de coupure dans la position „0“.

### 5.2 Aspiration des copeaux (figure 3/pos. 2)

Pour une aspiration optimale des copeaux, vous pouvez brancher l'appareil à un aspirateur (non compris dans la livraison). Enfichez pour ce faire le tube de l'aspirateur dans l'adaptateur pour aspirateur (2).

L'adaptateur pour aspirateur (2) peut être monté ce faisant à gauche ou à droite de l'appareil. Insérez pour ce faire l'adaptateur pour aspirateur (2) sur le côté qui vous convient jusqu'à ce que celui-ci s'enclenche de manière audible. Pour retirer l'adaptateur pour aspirateur (2), appuyez sur le côté avec la flèche et poussez-le sur le côté hors de l'appareil.

### Remarque !

L'aspirateur utilisé pour l'aspiration doit convenir pour le matériau usiné

### 5.3 Butée parallèle (fig. 4)

Utilisez la butée parallèle (11) lorsque vous devez raboter parallèlement au bord de la pièce à usiner.

### Montage de la butée parallèle

- Fixez le support (d) de la butée parallèle avec la vis à oreilles (a) fournie au côté gauche de l'appareil.
- Raccordez à présent le support (d) avec le chariot de la butée parallèle (11).
- La barre de guidage doit toujours être tournée vers le bas.
- Fixez l'écart nécessaire entre la butée parallèle et le bord de la pièce à usiner.
- Fixez les pièces avec le boulon à tige carrée (b) et l'écrou à oreilles (c).

### 5.4 Chargement du bloc accumulateur LI (fig. 5-6)

1. Tirez le bloc accumulateur (a) hors de sa poignée, en appuyant sur les touches à cran (c) vers le bas.
2. Comparez si la tension du secteur indiquée sur la plaque signalétique correspond à la tension réseau disponible. Branchez la fiche de contact du chargeur (b) dans la prise de courant. Le voyant LED vert commence à clignoter.
3. Insérez l'accumulateur sur le chargeur.

Au point 10 (affichage chargeur), vous trouverez un tableau avec les significations des affichages LED sur le chargeur.

Si la charge du paquet accumulateur n'est pas possible, vérifiez

- que la prise de courant est sous tension
- que les contacts du chargeur sont fiables.

S'il n'est toujours pas possible de charger le paquet accumulateur, nous vous prions d'envoyer

- le chargeur
  - et le paquet accumulateur
- à notre station de service après-vente.

**Pour un envoi correct, nous vous prions de contacter notre service après-vente ou le point de vente où vous avez acheté l'appareil.**

**Veillez à ce que, lors de l'envoi ou de la mise au rebut, les accumulateurs ou les appareils sans fil soit emballés séparément dans des sacs en plastique afin d'éviter les courts-circuits ou un incendie !**

Dans l'intérêt d'une longue durée de fonctionnement du bloc accumulateur, vous devez prendre soin de recharger le bloc accumulateur en temps voulu. Ceci est dans tous les cas indispensable



lorsque vous constatez une diminution de la puissance de l'appareil. Ne déchargez jamais complètement le bloc accumulateur. Ceci cause l'endommagement du bloc accumulateur !

### 5.5 Affichage de la capacité de la batterie (fig. 5/pos. e)

Appuyez sur l'interrupteur pour afficher la capacité de l'accumulateur (d). L'affichage de la capacité de l'accumulateur (e) vous indique l'état de charge de l'accumulateur au moyen de 3 DEL.

#### Les 3 voyants LED sont allumés :

L'accumulateur est complètement rechargé.

#### 2 ou 1 voyant LED est (sont) allumé(s)

L'accumulateur dispose encore d'un résidu de charge suffisant.

#### 1 voyant LED clignote :

L'accumulateur est vide, il faut le recharger.

#### Tous les voyants LED clignent :

La température de l'accumulateur est trop faible. Retirez l'accumulateur de l'appareil et laissez-le reposer pendant un jour à température ambiante. Si l'erreur survient à nouveau, cela signifie que l'accumulateur est en décharge profonde et défectueux. Retirez l'accumulateur de l'appareil. Un accumulateur défectueux ne doit plus être utilisé ou chargé.

## 6. Commande

### 6.1 Interrupteur marche/arrêt (figure 7)

- Le rabot est équipé d'un interrupteur de sécurité pour la prévention des accidents.
- Pour allumer, appuyez sur le bouton de verrouillage latéral (3) et sur la touche de commutation (4).
- Pour éteindre le rabot, appuyez sur la touche de commutation (4). La touche de commutation (4) se remet dans sa position de départ.

### 6.2 Consignes de travail

Avertissement ! Le rabot ne doit être rapproché de la pièce à usiner que s'il est allumé.

#### 6.2.1 Raboter des surfaces

Réglez la profondeur de passe souhaitée. Posez le rabot avec la plaque de base avant sur la pièce de bois à usiner et allumez le rabot. Poussez le rabot des deux mains sur la surface, la plaque de

base avant et la plaque de base arrière devant être entièrement posées. Pour la finition des surfaces, ne réglez qu'une petite profondeur de passe et usinez plusieurs fois la surface.

### 6.2.2 Chanfreiner des arêtes (figure 8-9)

- Trois rainures en V (a), avec lesquelles vous pouvez lisser des arêtes à un angle de 45°, sont ménagées au niveau de la plaque de base avant.
- Allumez l'appareil et attendez qu'il ait atteint sa pleine vitesse. Appliquez la rainure en V (a) du rabot à un angle de 45° sur l'arête d'une pièce à usiner.
- Guidez maintenant le rabot le long de l'arête de la pièce à usiner.
- Pour obtenir un résultat de qualité, maintenez constantes la vitesse d'avance et la position angulaire.

### 6.2.3 Rabotage de marches (figures 4/10)

- Vous pouvez raboter des marches à l'aide de la butée parallèle (11).
- Montez la butée parallèle (11) sur le côté gauche de l'appareil (voir point 5.3)
- Montez la butée de profondeur en fixant le jalon de profondeur de rabotage (10) à l'aide du levier de fixation (9) à l'avant à droite du boîtier du rabot (voir figure 10).
- Desserrez le levier de fixation (9) et positionnez le jalon de profondeur de rabotage (10) de telle manière que la profondeur de rabotage souhaitée soit visible. Resserrer le levier de fixation (9).

#### Largeur de marche :

on peut régler la largeur de marche avec la butée parallèle (11).

#### Profondeur de marche :

nous recommandons de régler une section de coupure de 2 mm et de repasser le rabot sur la pièce à usiner jusqu'à avoir atteint la profondeur de marche nécessaire.

## 7. Nettoyage, maintenance et commande de pièces de rechange

### Danger !

Retirez la fiche de contact avant tous travaux de nettoyage.

### 7.1 Nettoyage

- Maintenez les dispositifs de protection, les fentes à air et le carter de moteur aussi propres (sans poussière) que possible. Frottez l'appareil avec un chiffon propre ou soufflez dessus avec de l'air comprimé à basse pression.
- Nous recommandons de nettoyer l'appareil directement après chaque utilisation.
- Nettoyez l'appareil régulièrement à l'aide d'un chiffon humide et un peu de savon. N'utilisez aucun produit de nettoyage ni détergeant; ils pourraient endommager les pièces en matières plastiques de l'appareil. Veillez à ce qu'aucune eau n'entre à l'intérieur de l'appareil. La pénétration de l'eau dans un appareil électrique augmente le risque de décharge électrique.

### 7.2 Remplacement du fer de rabot (figures 11)

**Danger !** avant tous travaux sur la machine, tirez la fiche de la prise !

La raboteuse électrique à main est équipée de deux lames réversibles en métal dur. Les lames réversibles ont deux lames et peuvent être retournées. La gorge de guidage des lames réversibles permet un réglage de la hauteur identique lors de l'échange. Les lames usées, émoussées ou endommagées doivent être remplacées.

Les lames réversibles en métal dur ne peuvent pas être aiguisées.

Desserrez les trois boulons hexagonaux (a) à l'aide de la clé à vis (12) jointe et sortez la lame réversible en métal dur de l'arbre du rabot en la poussant sur le côté avec un morceau de bois. (cf. fig. 11).

Avant le montage, le logement des lames. Le montage des couteaux se fait dans l'ordre inverse. Assurez-vous que la lame du rabot correspondent bien par ses deux extrémités au fer du rabot. Remplacez toujours les deux lames afin d'assurer un enlèvement uniforme des copeaux.

**Danger !** es lames sont bien dans leur position de montage correcte et si elles tiennent bien correctement !

#### Vérifier si le réglage est correct (figure 12)

(8) Plaque de base de devant (semelle de rabot amovible)

(5) Plaque de base arrière (semelle de rabot fixe)

### 1. Réglage correct

Résultat: Surface de rabot lisse

### 2. Encoches dans la surface

Problème : Le tranchant du fer de rabot (ou des deux fers de rabot) n'est pas parallèle à la hauteur de la plaque de base arrière.

### 3. Sillons au début de la surface du rabot

Problème : Le tranchant du fer de rabot (ou des deux fers de rabot) se trouve sous la hauteur de la plaque de base arrière.

### 4. Sillons à la fin de la surface du rabot

Problème : Le tranchant du fer de rabot (ou des deux fers de rabot) se trouve au-dessus de la hauteur de la plaque de base arrière.

### 7.3 Remplacement de la courroie d'entraînement (figure 13-14)

- Le remplacement de la courroie doit être réalisé par un personnel spécialisé dûment qualifié.
- Il faut remplacer la courroie d'entraînement (b) lorsqu'elle est usée.
- Desserrez les vis (a) et enlevez le recouvrement de courroie (6) latéral.
- Enlevez la courroie d'entraînement usée (b) et nettoyez les deux poulies à courroie (c / d).
- Placez la nouvelle courroie d'entraînement sur la petite poulie de courroie (c) et tirez la courroie en tournant l'arbre de rabot sur la grande poulie de courroie (d).
- Veillez à ce que les gorges longitudinales de la courroie d'entraînement se trouvent dans les rainures de guidage des roues d'entraînement.
- Mettez en place le recouvrement de courroie (6) et fixez avec les vis (a).

### 7.4 Maintenance

Aucune pièce à l'intérieur de l'appareil n'a besoin de maintenance.

### 7.5 Commande de pièces de rechange :

Pour les commandes de pièces de rechange, veuillez indiquer les références suivantes:

- Type de l'appareil
- No. d'article de l'appareil
- No. d'identification de l'appareil
- No. de pièce de rechange de la pièce requise

Vous trouverez les prix et informations actuelles à l'adresse [www.Einhell-Service.com](http://www.Einhell-Service.com)

## 8. Mise au rebut et recyclage

L'appareil se trouve dans un emballage permettant d'éviter les dommages dus au transport. Cet emballage est une matière première et peut donc être réutilisé ultérieurement ou être réintroduit dans le circuit des matières premières. L'appareil et ses accessoires sont en matériaux divers, comme par ex. des métaux et matières plastiques. Les appareils défectueux ne doivent pas être jetés dans les poubelles domestiques. Pour une mise au rebut conforme à la réglementation, l'appareil doit être déposé dans un centre de collecte approprié. Si vous ne connaissez pas de centre de collecte, veuillez vous renseigner auprès de l'administration de votre commune.

## 9. Stockage

Entreposez l'appareil et ses accessoires dans un endroit sombre, sec et à l'abri du gel tout comme inaccessible aux enfants. La température de stockage optimale est comprise entre 5 et 30 °C. Conservez l'outil électrique dans l'emballage d'origine.

## 10. Affichage chargeur

État de l'affichage		Signification et mesures
Voyant LED rouge	Voyant LED vert	
Arrêt	Clignote	<b>État prêt à l'emploi</b> Le chargeur est raccordé au réseau et est prêt à l'emploi, la batterie n'est pas dans le chargeur.
Marche	Arrêt	<b>Chargement</b> Le chargeur charge la batterie en mode de charge rapide. Les temps de charge correspondants se trouvent directement sur le chargeur. Remarque ! Selon la charge actuelle de la batterie, les temps de charge réels peuvent différer quelque peu des temps de charge indiqués.
Arrêt	Marche	<b>La batterie est chargée et prête à l'emploi. (READY TO GO)</b> Ensuite, on commute sur un processus de charge lent jusqu'au chargement complet. Pour ce faire, laissez la batterie env. 15 min plus longtemps sur le chargeur. <b>Mesures :</b> Retirez la batterie du chargeur. Débranchez le chargeur du réseau.
Clignote	Arrêt	<b>Charge d'adaptation</b> Le chargeur est en mode de charge lente. Dans ce cas, la batterie se charge plus lentement pour des raisons de sécurité et nécessite plus de temps. Cela peut avoir les causes suivantes : - L'accumulateur n'a pas été rechargé depuis longtemps. - La température de la batterie ne se trouve pas dans la zone idéale <b>Mesures :</b> Attendez jusqu'à ce que le processus de charge soit terminé, la batterie peut quand même encore être rechargée.
Clignote	Clignote	<b>Erreur</b> Le processus de charge n'est plus possible. La batterie est défectueuse. <b>Mesures :</b> Une batterie défectueuse ne doit plus être rechargée. Retirez la batterie du chargeur.
Marche	Marche	<b>Perturbation thermique</b> La batterie est trop chaude (par ex. exposition directe au soleil) ou trop froide (en dessous de 0 °C) <b>Mesures :</b> Retirez la batterie et conservez-la un jour à température ambiante (env. 20 °C).



Uniquement pour les pays de l'Union Européenne

Ne jetez pas les outils électriques dans les ordures ménagères!

Selon la norme européenne 2012/19/CE relative aux appareils électriques et systèmes électroniques usés et selon son application dans le droit national, les outils électriques usés doivent être récoltés à part et apportés à un recyclage respectueux de l'environnement.

Possibilité de recyclage en alternative à la demande de renvoi :

Le propriétaire de l'appareil électrique est obligé, en guise d'alternative à un envoi en retour, à contribuer à un recyclage effectué dans les règles de l'art en cas de cessation de la propriété. L'ancien appareil peut être remis à un point de collecte dans ce but. Cet organisme devra l'éliminer dans le sens de la Loi sur le cycle des matières et les déchets. Ne sont pas concernés les accessoires et ressources fournies sans composants électroniques.

Veillez noter que lors de la mise au rebut, les accumulateurs et les moyens d'éclairage (par ex. ampoule) sont retirés de l'appareil.

Toute réimpression ou autre reproduction de la documentation et des papiers joints aux produits, même sous forme d'extraits, est uniquement permise une fois l'accord explicite de l'Einhell Germany AG obtenu.

Sous réserve de modifications techniques

## Informations service après-vente

Nous disposons dans tous les pays mentionnés dans le bon de garantie de partenaires de service après-vente compétents dont vous trouverez les coordonnées dans le bon de garantie. Ceux-ci se tiennent à votre disposition pour tout ce qui concerne le service après-vente comme les réparations, l'approvisionnement en pièces de rechange et d'usure ou l'achat de pièces de consommation.

Il faut tenir compte du fait que pour ce produit les pièces suivantes sont soumises à une usure liée à l'utilisation ou à une usure naturelle ou que les pièces suivantes sont nécessaires en tant que consommables.

Catégorie	Exemple
Pièces d'usure*	Brosses à charbon, courroies d'entraînement
Matériel de consommation/ pièces de consommation*	Lame du rabot
Pièces manquantes	

\*Pas obligatoirement compris dans la livraison !

En cas de vices ou de défauts, nous vous prions d'enregistrer le cas du défaut sur internet à l'adresse [www.Einhell-Service.com](http://www.Einhell-Service.com). Veuillez donner une description précise du défaut et répondre dans tous les cas aux questions suivantes :

- est-ce que l'appareil a fonctionné une fois ou était-il défectueux dès le départ ?
- avez-vous remarqué quelque chose avant la panne (symptôme avant la panne) ?
- quel est le défaut de fonctionnement de l'appareil à votre avis (symptôme principal) ?  
Décrivez ce défaut de fonctionnement.



## Bon de garantie

Chère cliente, cher client,

Nos produits sont soumis à un contrôle de qualité strict. Si toutefois cet appareil ne devait pas fonctionner correctement, nous en sommes désolés et nous vous prions de vous adresser à notre service après-vente à l'adresse indiquée sur le bon de garantie. Nous nous tenons également volontiers à votre disposition par téléphone au numéro de service après-vente indiqué. Pour faire valoir les droits à la garantie, les conditions suivantes s'appliquent :

1. Ces conditions de garantie s'adressent exclusivement aux consommateurs, c'est-à-dire aux personnes physiques qui ne souhaitent utiliser ce produit ni dans le cadre de leur activité commerciale, ni dans le cadre de toute autre activité indépendante. Ces conditions de garantie régulent les prestations de garantie supplémentaires que le fabricant mentionné ci-dessous promet aux acheteurs de ses appareils neufs en plus de la prestation de garantie légale. Vos droits légaux en matière de garantie restent inchangés. Notre prestation de garantie est gratuite pour vous.
2. La prestation de garantie s'étend exclusivement aux vices de l'appareil neuf du fabricant mentionné ci-dessous que vous avez acheté dans l'Union européenne et qui résultent d'une erreur de fabrication ou d'un défaut matériel. Il n'y a donc pas de contrat de garantie quand l'appareil a été utilisé professionnellement, artisanalement ou par des sociétés industrielles ou exposé à une sollicitation semblable pendant la durée de la garantie. La prestation de la garantie est assujettie, selon notre choix, soit l'élimination du vice, soit le remplacement de l'appareil. Veuillez noter que nos appareils, conformément à leur affectation, n'ont pas été conçus pour un usage commercial, artisanal ou professionnel. La garantie ne s'applique donc pas, à partir du moment où l'appareil est utilisé professionnellement, artisanalement, par des sociétés industrielles, où encore, exposé à une sollicitation semblable pendant la durée de la garantie. Pour les articles "Professional", les exclusions décrites préalablement, ne s'appliquent pas.
3. Sont exclus de notre garantie :
  - les dommages sur l'appareil liés au non-respect des instructions de montage ou à une installation incorrecte, au non-respect du mode d'emploi (par ex. raccordement à une tension de réseau ou à un type de courant incorrect) ou au non-respect des consignes de maintenance et de sécurité ou à une exposition de l'appareil à des conditions environnementales anormales ou à un manque d'entretien et de maintenance.
  - les dommages sur l'appareil provoqués par une utilisation abusive ou non conforme (par ex. surcharge de l'appareil ou utilisation d'outils ou d'accessoires non autorisés), la pénétration de corps étrangers dans l'appareil (par ex. sable, cailloux ou poussière, ...), les dommages dus au transport, l'utilisation de la force ou les influences extérieures (par ex. dommages causés par une chute).
  - les dommages sur l'appareil ou des parties de l'appareil imputables à l'usure normale liée à l'utilisation de l'appareil ou à toute autre usure naturelle. Par exemple, les accumulateurs et les blocs d'accumulateurs sont soumis à une usure naturelle et sont conçus pour un nombre limité de cycles. L'usure est influencée négativement notamment par les charges demandées, les vitesses de charge mais aussi par l'exposition à la chaleur, au froid, aux vibrations et aux chocs.
4. La durée de garantie est de 2 ans et débute à la date d'achat de l'appareil. Les droits à la garantie doivent être revendiqués avant l'expiration de la durée de garantie dans un délai de deux semaines après avoir constaté le défaut. La revendication de droits à la garantie après expiration de la durée de garantie est exclue. La réparation ou le remplacement de l'appareil n'entraîne ni une extension de la durée de garantie ni le début d'une nouvelle durée de garantie pour cet appareil ou toute autre pièce de rechange installée sur l'appareil. Cela s'applique également lors d'une intervention du service après-vente sur place.
5. Pour faire valoir vos droits à la garantie, veuillez signaler l'appareil défectueux à l'adresse suivante : [www.Einhell-Service.com](http://www.Einhell-Service.com). Veuillez vous munir de la preuve d'achat ou de tout autre justificatif de l'achat de votre nouvel appareil. Les appareils envoyés sans les justificatifs correspondants ou sans plaque signalétique sont exclus de la prestation de garantie en raison de l'impossibilité de les attribuer. Si le défaut de l'appareil est couvert par notre garantie, vous recevrez sans délai un appareil réparé ou un nouvel appareil.
6. Si vous avez amené l'appareil dans un pays de l'Union européenne autre que celui dans lequel vous l'avez acheté, nous fournissons la prestation de garantie par le biais d'un partenaire de service local. Il n'y a aucun droit de garantie en cas de transfert hors de l'Union européenne.

Bien entendu, nous réparons volontiers les défauts de votre appareil qui ne sont pas ou plus compris dans l'étendue de la garantie contre remboursement des frais. Pour ce faire, veuillez envoyer l'appareil à notre adresse de service après-vente. Pour les pièces d'usure, de consommation et les pièces manquantes, nous renvoyons aux restrictions de cette garantie conformément aux informations de service des présentes instructions d'utilisation.

Garant: Einhell France SAS, ZAC Paris Nord, 22, Avenue des Nations - Le Rabelais, BP 59018 - 93420 Villepinte  
Service: Einhell Compiègne, Route de Choisy 3, 60200 Compiègne

### Pericolo!

Nell'usare gli apparecchi si devono rispettare diverse avvertenze di sicurezza per evitare lesioni e danni. Quindi leggete attentamente queste istruzioni per l'uso/le avvertenze di sicurezza. Conservate bene le informazioni per averle a disposizione in qualsiasi momento. Se date l'apparecchio ad altre persone, consegnate queste istruzioni per l'uso/le avvertenze di sicurezza insieme all'apparecchio. Non ci assumiamo alcuna responsabilità per incidenti o danni causati dal mancato rispetto di queste istruzioni e delle avvertenze di sicurezza.

### Spiegazione dei simboli utilizzati (vedi Fig. 15)

1. **Pericolo!** - Per ridurre il rischio di lesioni leggete le istruzioni per l'uso.
2. **Attenzione! Portate cuffie antirumore.** L'effetto del rumore può causare la perdita dell'udito.
3. **Attenzione! Mettete una maschera antipolvere.** Facendo lavori su legno o altri materiali si può creare della polvere nociva alla salute. Non lavorate materiale contenente amianto!
4. **Attenzione! Indossate gli occhiali protettivi.** Scintille create durante il lavoro o schegge, trucioli e polveri scaraventate fuori dall'apparecchio possono causare la perdita della vista.
5. Conservazione delle batterie soltanto in luoghi asciutti con una temperatura ambiente di +10°C - +40°C. Conservate le batterie solo se sono cariche (almeno al 40%).

## 1. Avvertenze sulla sicurezza

Le relative avvertenze di sicurezza si trovano nell'opuscolo allegato.

### Avvertimento!

**Leggete tutte le avvertenze di sicurezza, le istruzioni, le illustrazioni e le caratteristiche tecniche che accompagnano il presente elettrodomestico.** Il mancato rispetto delle seguenti istruzioni può causare scosse elettriche, incendi e/o gravi lesioni.

**Conservate tutte le avvertenze di sicurezza e le istruzioni per eventuali necessità future.**

## 2. Descrizione dell'apparecchio ed elementi forniti

### 2.1 Descrizione dell'apparecchio (Fig. 1/2)

1. Manipola di regolazione della profondità di passata
2. Adattatore per aspirapolvere
3. Blocco dell'avviamento
4. Interruttore ON/OFF
5. Piastra di base posteriore
6. Copertura della cinghia
7. Piedino di appoggio
8. Piastra di base anteriore
9. Vite ad alette per astina di misurazione della profondità di livello
10. Astina di misurazione della profondità di livello
11. Guida parallela
12. Chiave per dadi

### 2.2 Elementi forniti

Verificate che l'articolo sia completo sulla base degli elementi forniti descritti. In caso di parti mancanti, rivolgetevi al nostro Centro Servizio Assistenza o al punto vendita in cui avete acquistato l'apparecchio presentando un documento di acquisto valido entro e non oltre i 5 giorni lavorativi dall'acquisto dell'articolo. Al riguardo fate attenzione alla Tabella Garanzia nelle informazioni sul Servizio Assistenza alla fine delle istruzioni.

- Aprite l'imballaggio e togliete con cautela l'apparecchio dalla confezione.
- Togliete il materiale d'imballaggio e anche i fermi di trasporto / imballo (se presenti).
- Controllate che siano presenti tutti gli elementi forniti.
- Verificate che l'apparecchio e gli accessori non presentino danni dovuti al trasporto.
- Se possibile, conservate l'imballaggio fino alla scadenza della garanzia.

### Pericolo!

**L'apparecchio e il materiale d'imballaggio non sono giocattoli! I bambini non devono giocare con sacchetti di plastica, film e piccoli pezzi! Sussiste pericolo di ingerimento e soffocamento!**

- Pialletto a batteria
- Battuta parallela
- Chiave per dadi
- Astina di misurazione della profondità di livello
- Istruzioni per l'uso originali

- Avvertenze di sicurezza

### 3. Utilizzo proprio

Il pialletto a batteria è concepito per piallare, intagliare e smussare pezzi di legno.

L'apparecchio deve venire usato solamente per lo scopo a cui è destinato. Ogni altro tipo di uso che esuli da quello previsto non è un uso conforme. L'utilizzatore/l'operatore, e non il costruttore, è responsabile dei danni e delle lesioni di ogni tipo che ne risultino.

Tenete presente che i nostri apparecchi non sono stati costruiti per l'impiego professionale, artigianale o industriale. Non ci assumiamo alcuna garanzia quando l'apparecchio viene usato in imprese commerciali, artigianali o industriali, o in attività equivalenti.

### 4. Caratteristiche tecniche

Alimentazione di tensione del motore: ... 18 V DC  
 Numero di giri al minimo ..... 12000 min<sup>-1</sup>  
 Profondità di passata: ..... 0-3 mm  
 Profondità di intaglio ..... 0-25 mm  
 Larghezza di piallatura: ..... 82 mm  
 Peso: ..... 3,0 kg

#### Pericolo!

#### Rumore e vibrazioni

I valori del rumore e delle vibrazioni sono stati rilevati secondo la norma EN 62841.

Livello di pressione acustica  $L_{pA}$  ..... 84 dB (A)  
 Incertezza  $K_{pA}$  ..... 3 dB  
 Livello di potenza acustica  $L_{WA}$  ..... 92 dB (A)  
 Incertezza  $K_{WA}$  ..... 3 dB

#### Portate cuffie antirumore.

L'effetto del rumore può causare la perdita dell'udito.

Valori complessivi delle vibrazioni (somma vettoriale delle tre direzioni) rilevati secondo la norma EN 62841.

Valore emissione vibrazioni  $a_n = 5,22 \text{ m/s}^2$   
 Incertezza  $K = 1,5 \text{ m/s}^2$

I valori complessivi delle vibrazioni e i valori di emissione dei rumori indicati sono stati misurati secondo un metodo di prova normalizzato e possono essere usati per il confronto tra elettroutensili di marchi diversi.

I valori complessivi delle vibrazioni e i valori di emissione dei rumori indicati possono essere usati anche per una valutazione preliminare delle sollecitazioni.

#### Avvertimento:

Le emissioni di vibrazioni e di rumori durante l'utilizzo effettivo dell'elettroutensile possono variare dai valori indicati a seconda del modo in cui l'elettroutensile viene utilizzato, in particolare a seconda del tipo di pezzo lavorato.

#### Limitate al minimo lo sviluppo di rumore e le vibrazioni!

- Utilizzate soltanto apparecchi in perfetto stato.
- Eseguite regolarmente la manutenzione e la pulizia dell'apparecchio.
- Adattate il vostro modo di lavorare all'apparecchio.
- Non sovraccaricate l'apparecchio.
- Fate eventualmente controllare l'apparecchio.
- Spegnete l'apparecchio se non lo utilizzate.

#### Attenzione!

#### Rischi residui

**Anche se questo elettroutensile viene utilizzato secondo le norme, continuano a sussistere rischi residui. In relazione alla struttura e al funzionamento di questo elettroutensile potrebbero presentarsi i seguenti pericoli:**

1. Danni all'apparato respiratorio nel caso in cui non venga indossata una maschera antipolvere adeguata.
2. Danni all'udito nel caso in cui non vengano indossate cuffie antirumore adeguate.
3. Danni alla salute derivanti da vibrazioni mano-braccio se l'apparecchio viene utilizzato a lungo, non viene tenuto in modo corretto o se la manutenzione non è appropriata.

## 5. Prima della messa in esercizio

### Attenzione!

Togliete sempre la batteria prima di eseguire regolazioni sull'apparecchio

### 5.1 Impostazione della profondità di passata (Fig. 3/Pos. 1)

Ruotando il pulsante di regolazione (1), la profondità di passata può essere regolata da 0 a 3 mm con incrementi di 0,1 mm.

Rotazione del pulsante di regolazione della profondità di passata (1) in senso orario: profondità di passata maggiore

Rotazione del pulsante di regolazione della profondità di passata (1) in senso antiorario: profondità di passata minore

Dopo aver terminato il lavoro, la profondità di passata deve essere impostata in modo tale che la lama rientri e sia così protetta da danni. A questo scopo ruotate il pulsante di regolazione della profondità di passata nella posizione „0“.

### 5.2 Aspirazione trucioli (Fig. 3/Pos. 2)

Per un'aspirazione ottimale dei trucioli potete collegare l'apparecchio a un aspirapolvere (non tra gli elementi forniti). A tale scopo inserite il tubo dell'aspirapolvere nell'adattatore per aspirapolvere (2).

L'adattatore per aspirapolvere (2) può essere montato sul lato destro o su quello sinistro dell'apparecchio.

Inserite l'adattatore per aspirapolvere (2) sul lato per voi più comodo fino a che scatta in posizione in modo udibile.

Per togliere l'adattatore per aspirapolvere (2) premete sul lato contrassegnato dalla freccia e fatelo uscire dal lato dell'apparecchio.

### Avvertenza!

L'aspirapolvere utilizzato per l'aspirazione dei trucioli deve essere adatto al materiale lavorato.

### 5.3 Guida parallela (Fig. 4)

Usate la guida parallela (11) se dovete piallare parallelamente al bordo del pezzo da lavorare.

### Montaggio della guida parallela

- Fissate sulla parte sinistra dell'apparecchio il supporto (d) della guida parallela con la vite ad alette in dotazione (a).
- Ora collegate il supporto (d) con la slitta della guida parallela (11).
- Il listello di guida deve sempre essere rivolto verso il basso.
- Stabilite la distanza necessaria tra la guida parallela ed il bordo del pezzo da lavorare.
- Fissate le parti con la vite da legno a testa quadra (b) ed il dado ad alette (c).

### 5.4 Ricarica della batteria LI (Fig. 5-6)

1. Estraete la batteria (a) dall'impugnatura premendo verso il basso il tasto di arresto (c).
2. Controllate che la tensione di rete indicata sulla targhetta corrisponda alla tensione di rete a disposizione. Inserite la spina di alimentazione del caricabatterie (b) nella presa di corrente. Il LED verde inizia a lampeggiare.
3. Spingete la batteria sul caricabatterie.

Al punto 10 (Indicatori caricabatterie) trovate una tabella con i significati degli indicatori LED sul caricabatterie.

Se non fosse possibile caricare il pacchetto di accumulatori, verificate che

- la presa di corrente disponga della tensione di rete richiesta
- i contatti del caricaaccumulatori abbiano un contatto elettrico perfetto.

Se malgrado tutto non fosse ancor possibile caricare gli accumulatori, Vi preghiamo di fare pervenire al nostro Servizio clientela quanto segue

- caricaaccumulatori
- pacchetto di accumulatori.

**Per un invio corretto contattate il nostro servizio di assistenza clienti o il punto vendita dove avete acquistato l'apparecchio.**

**Nel caso di invio o smaltimento di batterie ovvero di apparecchi a batteria metteteli in sacchetti di plastica separati per evitare cortocircuiti e incendi!**

Per ottenere una lunga durata della batteria si deve provvedere a una puntuale ricarica. Ciò è comunque necessario quando ci si accorge della diminuzione delle prestazioni dell'apparecchio. Non fate scaricare mai completamente la batteria. Questo potrebbe danneggiarla!

### 5.5 Indicazione di carica della batteria (Fig. 5/Pos. e)

Premete l'interruttore per l'indicazione di carica della batteria (d). L'indicazione di carica della batteria (e) segnala lo stato di carica per mezzo di 3 spie.

#### Tutti e 3 i LED sono illuminati

La batteria è completamente carica.

#### 1 LED o 2 LED sono illuminati

La batteria dispone di una sufficiente carica residua.

#### 1 LED lampeggia

La batteria è scarica, ricaricatela.

#### Tutti i LED lampeggiano:

La temperatura della batteria è scesa al di sotto del valore minimo. Togliete la batteria dall'apparecchio e lasciatela un giorno a temperatura ambiente. Se l'errore si presenta di nuovo, la batteria si è scaricata completamente ed è difettosa. Togliete la batteria dall'apparecchio. Una batteria difettosa non deve più venire usata ovvero ricaricata.

## 6. Uso

### 6.1 Interruttore ON/OFF (Fig. 7)

- Il pialletto è dotato di un interruttore di sicurezza per la prevenzione degli infortuni.
- Per l'accensione premete la sicura laterale (3) e l'interruttore (4).
- Per spegnere il pialletto lasciate andare l'interruttore (4). L'interruttore (4) ritorna alla posizione di partenza.

### 6.2 Istruzioni di lavoro

Avvertimento! Il pialletto deve essere fatto avanzare sul pezzo da lavorare soltanto se acceso.

#### 6.2.1 Piallatura di superfici

Impostate la profondità di passata desiderata. Appoggiate la piastra di base anteriore del pialletto al pezzo di legno da lavorare ed accendete il pialletto. Spingete il pialletto sulla superficie con entrambe le mani. Durante questa operazione la piastra di base anteriore e quella posteriore devono essere completamente appoggiate. Per la finitura di superfici impostate una profondità di passata bassa e lavorate la superficie più volte.

#### 6.2.2 Smussamento degli spigoli (Fig. 8-9)

- La piastra di base anteriore presenta tre scanalature a V (a) mediante le quali potete smussare e lisciare gli spigoli con un angolo di 45°.
- Accendete l'apparecchio e lasciate che raggiunga la sua velocità massima. Appoggiate la scanalatura a V (a) del pialletto allo spigolo del pezzo da lavorare con un angolo di 45°.
- Fate scorrere il pialletto lungo lo spigolo del pezzo.
- Per ottenere un risultato qualitativamente buono, la velocità di spostamento e l'inclinazione dovrebbero rimanere costanti.

#### 6.2.3 Piallatura di diversi livelli (Fig. 4/10)

- Con l'aiuto della guida parallela (11) potete piallare livelli diversi.
- Montate la guida parallela (11) sul lato sinistro dell'apparecchio (vedi punto 5.3)
- Montate l'asta di profondità fissando l'astina di misurazione per la profondità di livello (10) con la leva di fissaggio (9) a destra del lato anteriore dell'involucro del pialletto (vedi Fig. 10).
- Allentate la leva di fissaggio (9) e posizionate l'astina di misurazione della profondità di livello (10) in modo che venga indicata la profondità di livello desiderata. Fissate di nuovo saldamente la leva di fissaggio (9).

#### Larghezza del livello

La larghezza del livello può venire impostata con la guida parallela (11).

#### Profondità del livello

Consigliamo di impostare una profondità di passata di 2 mm e poi di piallare così il pezzo da lavorare tante volte fino a quando non venga raggiunta la profondità di livello desiderata.

## 7. Pulizia, manutenzione e ordinazione dei pezzi di ricambio

#### Pericolo!

Prima di qualsiasi lavoro di pulizia staccate la spina dalla presa di corrente.

### 7.1 Pulizia

- Tenete il più possibile i dispositivi di protezione, le fessure di aerazione e la carcassa del motore liberi da polvere e sporco. Strofinare l'apparecchio con un panno pulito o soffiare con l'aria compressa a pressione bassa.
- Consigliamo di pulire l'apparecchio subito dopo averlo usato.
- Pulite l'apparecchio regolarmente con un panno asciutto ed un po' di sapone. Non usate detergenti o solventi perché questi ultimi potrebbero danneggiare le parti in plastica dell'apparecchio. Fate attenzione che non possa penetrare dell'acqua nell'interno dell'apparecchio. La penetrazione di acqua in un elettrodomestico aumenta il rischio di una scossa elettrica.

### 7.2 Cambio delle lame della piallatrice (Fig. 11)

**Pericolo!** prima di tutti i lavori sull'apparecchio staccate la spina dalla presa di corrente.

La piallatrice elettrica è dotata di due lame ribaltabili di metallo duro. Le lame ribaltabili hanno due fili e possono venire girate. Grazie alla scanalatura di guida della lama ribaltabile, in caso di cambio viene assicurata un'uguale regolazione dell'altezza. Lame usurate, consumate o danneggiate devono essere sostituite.

Le lame ribaltabili di metallo duro non possono essere affilate.

Allentate le tre viti a testa esagonale (a) con la chiave per dadi allegata (12) ed estraete lateralmente dall'albero della piallatrice le lame ribaltabili di metallo duro con un pezzo di legno. (vedi Fig.11).

Prima del montaggio pulite la sede delle lame. Il montaggio delle lame viene eseguito nell'ordine inverso. Accertatevi che la lama della piallatrice corrisponda alle due estremità dell'albero della piallatrice. Sostituite sempre entrambe le lame per garantire un'asportazione di trucioli uniforme.

**Pericolo!** prima della messa in esercizio della piallatrice bisogna controllare che le lame siano montate correttamente e siano ben fissate!

#### Controllo della corretta regolazione (Fig. 12)

(8) Piastra di base anteriore (pattino d'appoggio mobile)

(5) Piastra di base posteriore (pattino d'appoggio fisso)

### 1. Regolazione corretta

Risultato: superficie piallata liscia

### 2. Tacche nella superficie

Problema: il filo della lama (o di tutte e due le lame) non si muove parallelamente all'altezza della piastra di base posteriore.

### 3. Scanalature all'inizio della superficie piallata.

Problema: il filo della lama (o di tutte e due le lame) sta al di sotto dell'altezza della piastra di base posteriore.

### 4. Scanalature alla fine della superficie piallata.

Problema: il filo della lama (o di tutte e due le lame) sta al di sopra dell'altezza della piastra di base posteriore.

### 7.3 Sostituzione della cinghia di trasmissione (Fig. 13-14)

- La sostituzione della cinghia dovrebbe essere eseguita da personale qualificato.
- La cinghia di trasmissione (b) deve essere sostituita se consumata.
- Svitare le viti (a) e togliete la copertura della cinghia laterale (6).
- Estraete la cinghia consumata (b) e pulite le due pulegge (c/d).
- Appoggiate la nuova cinghia di trasmissione sulla puleggia piccola (c) e tiratela sulla puleggia grande (d) ruotando l'albero della piallatrice.
- Fate attenzione che le fessure longitudinali della cinghia di trasmissione si trovino nelle scanalature delle ruote di azionamento.
- Mettete la copertura della cinghia (6) e fissatela con le viti (a).

### 7.4 Manutenzione

All'interno dell'apparecchio non si trovano altre parti sottoposte ad una manutenzione qualsiasi.

### 7.5 Ordinazione di pezzi di ricambio:

Volendo commissionare dei pezzi di ricambio, si dovrebbe dichiarare quanto segue:

- modello dell'apparecchio
- numero dell'articolo dell'apparecchio
- numero d'ident. dell'apparecchio
- numero del pezzo di ricambio del ricambio necessitato.

Per i prezzi e le informazioni attuali si veda [www.Einhell-Service.com](http://www.Einhell-Service.com)

## 8. Smaltimento e riciclaggio

L'apparecchio si trova in un imballaggio per evitare i danni dovuti al trasporto. Questo imballaggio rappresenta una materia prima e può perciò essere utilizzato di nuovo o riciclato. L'apparecchio e i suoi accessori sono fatti di materiali diversi, per es. metallo e plastica. Gli apparecchi difettosi non devono essere gettati nei rifiuti domestici. Per uno smaltimento corretto l'apparecchio va consegnato ad un apposito centro di raccolta. Se non vi è noto nessun centro di raccolta, rivolgetevi per informazioni all'amministrazione comunale.

## 9. Conservazione

Conservate l'apparecchio e i suoi accessori in un luogo buio, asciutto, al riparo dal gelo e non accessibile ai bambini. La temperatura ottimale per la conservazione è compresa tra i 5 e i 30 °C. Conservate l'elettrodomestico nell'imballaggio originale.

## 10. Indicatori caricabatterie

Stato indicatori		Significato e interventi
LED rosso	LED verde	
Spento	Lampeggia	<b>Pronto all'esercizio</b> Il caricabatterie è collegato alla rete e pronto per l'uso, la batteria non è nel caricabatterie.
Acceso	Spento	<b>Ricarica</b> Il caricabatterie ricarica la batteria in esercizio di ricarica veloce. Per i relativi tempi di ricarica si veda direttamente sul caricabatterie. Avvertenza! In base alla carica residua della batteria i tempi di ricarica effettivi possono variare leggermente da quelli indicati.
Spento	Acceso	<b>La batteria è ricaricata e pronta per l'uso. (READY TO GO)</b> Poi l'apparecchio passa alla ricarica lenta fino a completare il processo. A tale scopo lasciate la batteria collegata al caricabatterie per altri 15 min. <b>Intervento:</b> Togliete la batteria dal caricabatterie. Staccate il caricabatterie dalla rete.
Lampeggia	Spento	<b>Regolatore di carica</b> Il caricabatterie si trova nella modalità di ricarica lenta. In questo modo la batteria viene ricaricata più lentamente per motivi di sicurezza e la ricarica richiede più tempo. Ciò può essere dovuto ai seguenti motivi: - La batteria non è stata ricaricata per molto tempo. - La temperatura della batteria non si trova nel range ideale. <b>Intervento:</b> Attendete la fine della ricarica, si può comunque continuare a ricaricare la batteria.
Lampeggia	Lampeggia	<b>Anomalia</b> La ricarica non è più possibile. La batteria è difettosa. <b>Intervento:</b> Una batteria difettosa non deve più venire ricaricata. Togliete la batteria dal caricabatterie.
Acceso	Acceso	<b>Anomalia termica</b> La batteria è troppo calda (per es. esposizione diretta al sole) o troppo fredda (al di sotto dei 0°C) <b>Intervento:</b> Togliete la batteria e tenetela per un giorno a temperatura ambiente (ca. 20°C).





Solo per paesi membri dell'UE

Non smaltite gli elettroutensili nei rifiuti domestici!

Secondo la direttiva europea 2012/19/CE sui rifiuti di apparecchiature elettriche ed elettroniche e il suo recepimento nelle normative nazionali, gli elettroutensili usati devono venire raccolti separatamente e venire smaltiti in modo ecocompatibile.

Alternativa di riciclaggio alla richiesta di restituzione:

il proprietario dell'apparecchio elettrico è tenuto in alternativa, invece della restituzione, a collaborare in modo che lo smaltimento venga eseguito correttamente in caso ceda l'apparecchio. L'apparecchio vecchio può anche venire consegnato ad un centro di raccolta che provvede poi allo smaltimento secondo le norme nazionali sul riciclaggio e sui rifiuti. Non ne sono interessati gli accessori e i mezzi ausiliari senza elementi elettrici forniti insieme ai vecchi apparecchi.

In caso di smaltimento fate attenzione che batterie e dispositivi di illuminazione (ad es. lampadine) vengano rimossi dall'apparecchio.

La ristampa o l'ulteriore riproduzione, anche parziale, della documentazione o dei documenti d'accompagnamento dei prodotti è consentita solo con l'esplicita autorizzazione da parte della Einhell Germany AG.

Con riserva di apportare modifiche tecniche

## Informazioni sul Servizio Assistenza

In tutti i Paesi indicati nel certificato di garanzia disponiamo di competenti partner per il Servizio Assistenza (per i relativi dati di contatto si veda il certificato di garanzia), che sono a vostra disposizione per tutte le richieste di assistenza come riparazione, fornitura di pezzi di ricambio e parti di usura o vendita di materiali di consumo.

Si deve tenere presente che le seguenti parti di questo prodotto sono soggette a un'usura naturale o dovuta all'uso ovvero che le seguenti parti sono necessarie come materiali di consumo.

Categoria	Esempio
Parti soggette ad usura *	Spazzole di carbone, cinghia di trasmissione
Materiale di consumo/parti di consumo *	Lama del pialletto
Parti mancanti	

\* non necessariamente compreso tra gli elementi forniti!

In presenza di difetti o errori vi preghiamo di denunciare il caso sul sito internet [www.Einhell-Service.com](http://www.Einhell-Service.com). Vi preghiamo di descrivere con precisione l'anomalia e a tal riguardo di rispondere in ogni caso alle seguenti domande:

- L'apparecchio ha già funzionato una volta o era difettoso fin dall'inizio?
- Avete notato qualcosa prima che si manifestasse il difetto (sintomo prima del difetto)?
- A vostro parere che cosa non funziona nell'apparecchio (sintomo principale)?  
Descrivete che cosa non funziona.

## Certificato di garanzia

Gentili clienti,

i nostri prodotti sono soggetti ad un rigido controllo di qualità. Se l'apparecchio non dovesse tuttavia funzionare correttamente, ci scusiamo e vi preghiamo di rivolgervi al nostro servizio di assistenza clienti all'indirizzo indicato in questa scheda di garanzia. Siamo a vostra disposizione anche telefonicamente al numero del Servizio Assistenza indicato. Per la rivendicazione dei diritti di garanzia vale quanto segue:

1. Le presenti condizioni di garanzia si rivolgono esclusivamente a consumatori, vale a dire a persone fisiche che non intendono utilizzare questo prodotto né in ambito professionale né per altre attività di lavoro autonomo. Le presenti condizioni di garanzia regolano prestazioni di garanzia supplementari che il produttore sotto indicato concede in aggiunta alla garanzia legale agli acquirenti di nuovi apparecchi. La presente garanzia non tocca i vostri diritti al ricorso in garanzia previsti dalla legge. Le nostre prestazioni di garanzia sono per voi gratuite.
2. La prestazione di garanzia riguarda esclusivamente i difetti di un nuovo apparecchio di marca Einhell da voi acquistato nell'Unione Europea, riconducibili a difetti di materiale o di produzione, ed è limitata, a nostra discrezione, all'eliminazione di questi difetti dell'apparecchio o alla sostituzione dell'apparecchio stesso. Tenete presente che i nostri apparecchi non sono stati progettati per l'impiego artigianale, professionale o imprenditoriale. Pertanto un contratto di garanzia non viene concluso se l'apparecchio è stato usato entro il periodo di garanzia in attività artigianali, imprenditoriali o industriali o se è stato sottoposto a sollecitazioni equivalenti. Nel caso di articoli della gamma „Professional“ acquistati con PIVA non vale l'esclusione per l'impiego artigianale, professionale o imprenditoriale.
3. Sono esclusi dalla nostra garanzia:
  - Danni all'apparecchio causati dalla mancata osservanza delle istruzioni di montaggio o per un'installazione non corretta, dalla mancata osservanza delle istruzioni per l'uso (come ad es. collegamento a una tensione di rete o a un tipo di corrente non corretti), dalla mancata osservanza delle norme relative alla manutenzione e alla sicurezza, dall'esposizione dell'apparecchio a condizioni ambientali anomale o per la mancata esecuzione di pulizia e manutenzione.
  - Danni all'apparecchio dovuti a usi impropri o illeciti (come per es. sovraccarico dell'apparecchio o utilizzo di utensili di ricambio o accessori non consentiti e non originali), alla penetrazione di corpi estranei nell'apparecchio (come per es. sabbia, pietre o polvere, ...) danni dovuti al trasporto, all'impiego della forza o a influssi esterni (come per es. danni causati da caduta).
  - Danni all'apparecchio o a parti di esso da ricondurre a un'usura comune, dovuta all'uso o di altro tipo di usura naturale. Le batterie e i pacchi batterie sono soggetti a un invecchiamento naturale e per motivi strutturali hanno un numero limitato di cicli di ricarica. Sull'usura influiscono negativamente i carichi a cui viene sottoposta e le velocità di ricarica, ma anche l'esposizione al calore, al freddo, alle vibrazioni e agli urti.
4. Il periodo di garanzia è 2 anni e inizia alla data d'acquisto dell'apparecchio; in caso di articoli acquistati con P.Iva il periodo di garanzia è di 1 anno. I diritti di garanzia devono essere fatti valere prima della scadenza del periodo di garanzia, entro due settimane dopo avere accertato il difetto. È esclusa la rivendicazione di diritti di garanzia dopo la scadenza del relativo periodo. La riparazione o la sostituzione dell'apparecchio non comporta una proroga del periodo di garanzia. Ciò vale anche nel caso di riparazione o sostituzione effettuata da un centro di assistenza autorizzato.
5. Per rivendicare il diritto di garanzia conservate il documento di acquisto o altri documenti come prova dell'acquisto del vostro apparecchio nuovo. Apparecchi inviati senza i relativi documenti o senza targhetta d'identificazione sono esclusi dalla prestazione di garanzia perché non possono essere classificati in modo corretto. Se il difetto dell'apparecchio rientra nella nostra prestazione di garanzia, riceverete prontamente l'apparecchio riparato o un apparecchio sostitutivo.
6. Se avete portato l'apparecchio in un paese dell'Unione Europea diverso da quello in cui lo avete acquistato, la prestazione di garanzia viene fornita tramite un partner del Servizio assistenza locale. Se viene trasferito al di fuori dell'Unione Europea non sussiste diritto di garanzia.

Naturalmente offriamo anche un servizio di riparazione a pagamento, su apparecchi fuori dal periodo di garanzia legale o su difetti non coperti dalle condizioni di garanzia. Per usufruire di tali servizi potete far riferimento ad uno dei nostri Centri di Assistenza. Potete consultare l'elenco dei Centri Assistenza autorizzati sul nostro sito [www.einhell.it](http://www.einhell.it). Per parti mancanti, di consumo e soggette a usura rimandiamo alle limitazioni di questa garanzia secondo le informazioni sul Servizio Assistenza di queste istruzioni per l'uso.

Servizio Clienti Einhell Italia: email: [service-italia@einhell.com](mailto:service-italia@einhell.com); tel: 031 800863  
Giorni e orari di apertura: LUN - VEN dalle 9:00 alle 12:00 e dalle 14:00 alle 17:00  
Garante del servizio: Einhell Italia S.r.l., Via Delle Acacie snc, I-22070 Binago - Como

**Fare!**

Ved brug af el-værktøj er der visse sikkerhedsforanstaltninger, der skal respekteres for at undgå skader på personer og materiel. Læs derfor betjeningsvejledningen / sikkerhedsanvisningerne grundigt igennem. Opbevar betjeningsvejledningen et praktisk sted, så du altid kan tage den frem efter behov. Husk at lade betjeningsvejledningen / sikkerhedsanvisningerne følge med værktøjet, hvis du overdrager det til andre. Vi fraskriver os ethvert ansvar for skader på personer eller materiel, som måtte opstå som følge af, at anvisningerne i denne betjeningsvejledning, navnlig vedrørende sikkerhed, tilsidesættes.

**Forklaring af de anvendte symboler (se fig. 15)**

1. **Fare!** - Læs betjeningsvejledningen for at reducere risikoen for personskade.
2. **Forsigtig! Brug høreværn.** Støjudviklingen fra maskinen kan forårsage høretab.
3. **Forsigtig! Brug støvmaske.** Ved bearbejdning af træ og andre materialer kan der dannes sundhedsskadeligt støv. Der må ikke arbejdes i asbestholdigt materiale!
4. **Forsigtig! Brug beskyttelsesbriller.** Gnisster, som opstår under arbejdet, eller splinter, spån og støv, som står ud fra maskinen, kan forårsage synstab.
5. Akkumulatorbatterierne må kun opbevares i tørre rum ved en omgivelsestemperatur på +10 °C - +40 °C. Akkumulatorbatterier skal opbevares opladet (ladet mindst 40%).

**1. Sikkerhedsanvisninger**

Relevante sikkerhedsanvisninger finder du i det medfølgende hæfte.

**Advarsel!**

**Læs alle sikkerhedsanvisninger, anvisninger, illustrationer og tekniske data, som dette el-værktøj er udstyret med.** Følges de efterfølgende anvisninger ikke, kan dette føre til elektrisk stød, brand og/eller alvorlige kvæstelser.  
**Alle sikkerhedsanvisninger og øvrige anvisninger skal opbevares for senere brug.**

**2. Produktbeskrivelse og leveringsomfang****2.1 Produktbeskrivelse (fig. 1/2)**

1. Indstillingsknap for spåndybde
2. Støvsugeradapter
3. Indkoblingsspærre
4. Tænd/sluk-knap
5. Bageste bundplade
6. Remdæksel
7. Parkeringssko
8. Forreste bundplade
9. Vingskrue til trindybdemåler
10. Trindybdemåler
11. Parallelslag
12. Skruenøgle

**2.2 Leveringsomfang**

Kontroller på grundlag af det beskrevne leveringsomfang, at varen er komplet. Hvis nogle dele mangler, bedes du senest inden 5 hverdage efter købet af varen henvende dig til vores servicecenter eller det sted, hvor du har købt varen, med forevisning af gyldig købskvittering. Vær her opmærksom på garantioversigten, der er indeholdt i serviceinformationerne bagest i vejledningen.

- Åbn pakken, og tag forsigtigt maskinen ud af emballagen.
- Fjern emballagematerialet samt emballage- og transportsikringer (hvis sådanne forefindes).
- Kontroller, at der ikke mangler noget.
- Kontroller maskine og tilbehør for transportskader.
- Opbevar så vidt muligt emballagen indtil garantiperiodens udløb.

**Fare!**

**Maskinen og emballagematerialet er ikke legetøj! Børn må ikke lege med plastikposer, folier og smådele! Fare for indtagelse og kvælning!**

- Akku-høvl
- Parallelslag
- Skruenøgle
- Trindybdemåler
- Original betjeningsvejledning
- Sikkerhedsanvisninger

### 3. Formålsbestemt anvendelse

Akku-høvlen er beregnet til at høvle, false og facettere trædele.

Produktet må kun anvendes i overensstemmelse med det tiltænkte formål. Enhver anden form for anvendelse er ikke tilladt. Vi fraskriver os ethvert ansvar for skader, det være sig på personer eller materiel, der måtte opstå som følge af, at produktet ikke er blevet anvendt korrekt. Dette er alene brugerens/ejerens ansvar.

Bemærk, at vore produkter ikke er konstrueret til erhvervsmæssig, håndværksmæssig eller industriel brug. Vi fraskriver os ethvert ansvar, såfremt produktet anvendes i erhvervsmæssigt, håndværksmæssigt, industrielt eller lignende øjemed.

### 4. Tekniske data

Spændingsforsyning motor: ..... 18 V d.c.  
Omdrejningstal, ubelastet ..... 12000 min<sup>-1</sup>  
Spåndybde: ..... 0-3 mm  
Falsdybde ..... 0-25 mm  
Høvlbredde: ..... 82 mm  
Vægt: ..... 3,0 kg

#### Fare!

#### Støj og vibration

Støj- og vibrationsniveau er beregnet i henhold til EN 62841.

Lydtryksniveau  $L_{pA}$  ..... 84 dB(A)  
Usikkerhed  $K_{pA}$  ..... 3 dB  
Lydeffektniveau  $L_{WA}$  ..... 92 dB(A)  
Usikkerhed  $K_{WA}$  ..... 3 dB

#### Brug høreværn.

Støjudviklingen fra maskinen kan forårsage høretab.

Samlede svingningstal (vektorsum for tre retninger) beregnet i henhold til EN 62841.

Svingningsemissionsniveau  $a_h = 5,22 \text{ m/s}^2$   
Usikkerhed  $K = 1,5 \text{ m/s}^2$

De angivne samlede svingningsværdier og de angivne støjemissionsværdier er blevet målt iht. en standardiseret analyseproces og kan anvendes til at sammenligne el-værktøj indbyrdes.

De angivne samlede svingningsværdier og de angivne støjemissionsværdier kan også bruges til at gennemføre en foreløbig vurdering af belastningen.

#### Advarsel:

Svingnings- og støjemissionerne kan afvige fra de angivne værdier, når el-værktøjet bruges, dette afhænger af den måde, el-værktøjet bruges på, og især af, hvilke typen emne der bearbejdes.

#### Støjudvikling og vibration skal begrænses til et minimum!

- Brug kun intakte og ubeskadigede maskiner.
- Vedligehold og rengør maskinen med jævne mellemrum.
- Tilpas arbejdsmåden efter maskinen.
- Overbelast ikke maskinen.
- Lad i givet fald maskinen underkaste et eftersyn.
- Sluk maskinen, når den ikke benyttes.

#### Forsigtig!

#### Tilbageværende risici

Også selv om du betjener el-værktøjet forskriftsmæssigt, er der stadigvæk nogle risikofaktorer at tage højde for. Følgende farer kan opstå, alt efter el-værktøjets type og konstruktionsmåde:

1. Lungeskader, såfremt der ikke bæres egnet støvmaske.
2. Høreskader, såfremt der ikke bæres egnet høreværn.
3. Helbredsskader, som følger af hånd-armvibration, såfremt værktøjet benyttes over et længere tidsrum eller ikke håndteres og vedligeholdes forskriftsmæssigt.

### 5. Inden ibrugtagning

#### Advarsel!

Træk altid akkumulatorbatteriet ud, inden du foretager indstillinger på maskinen.

#### 5.1 Indstilling af spåndybde (fig. 3/pos. 1)

Ved at dreje indstillingsknap for spåndybde (1) kan spåndybden indstilles i trin à 0,1 mm i området 0-3 mm.

Indstillingsknap for spåndybde (1) i retning med uret: spåndybde øges

Indstillingsknap for spåndybde (1) i retning mod uret: spåndybde mindskes

Når arbejdet er afsluttet, skal spåndybden indstilles således, at knivene forsænkes, så de ikke kan blive beskadiget. Til det formål skal indstillingsknap for spåndybde drejes i position „0“.

### 5.2 Spånud sugning (billede 3/pos. 2)

Til en optimal støvsugning kan produktet tilsluttes til en støvsuger (følger ikke med leveringen). Sæt støvsugerens støvsugerrør ind i støvsugeradapteren (2).

Støvsugeradapteren (2) kan monteres på højre eller venstre side af produktet.

Anbring støvsugeradapteren (2) på den ønskede side, til den falder hørbart i hak.

Støvsugeradapteren (2) fjernes ved at trykke på den side, hvor der ses en pil, og skubbe den sideværts ud af produktet.

#### Bemærk!

Den støvsuger, der anvendes til udsugning, skal være egnet til det bearbejdede materiale.

### 5.3 Parallellanslag (fig. 4)

Brug parallellanslaget (11), når du vil høvle parallelt ind på kanten af arbejdsemnet.

#### Montering af parallellanslag

- Fastgør parallellanslagets holder (d) på venstre side af høvlen med den medfølgende vingeskrue (a).
- Forbind holderen (d) med slæden på parallellanslaget (11).
- Styreskinnen skal hele tiden være rettet nedad.
- Bestem den nødvendige afstand mellem parallellanslaget og kanten af arbejdsemnet.
- Fastgør delene med låseskruen (b) og vingemøtrikken (c).

### 5.4 Opladning af LI-akku-pack (fig. 5-6)

1. Træk akku-pack'en (a) ud af håndtaget, mens du trykker anslagsknappen (c) ned.
2. Kontroller, at netspændingen, som står anført på mærkepladen, svarer til den forhåndsvalgte netspænding. Sæt stikket til opladeren (b) i stikkontakten. Den grønne LED begynder at blinke.
3. Indsæt akkumulatorbatteriet i ladeadapteren.

Under punkt 10 ('Visninger på ladeadapteren') findes en oversigt, der forklarer betydningen af LED-visningerne på ladeadapteren.

Hvis det ikke skulle være muligt at oplade batteridelen, så kontrollér

- om der er netspænding på stikdåsen
- om kontakten på opladerens ladekontakter er fejlfri.

Såfremt det stadig ikke er muligt at oplade batteridelen, bedes De sende

- opladeren
- og batteridelen

til vores kundeservice.

**Kontakt vores kundeservice eller den forretning, hvor du har købt produktet, hvis du har brug for at vide, hvordan produktet sendes korrekt.**

**Ved forsendelse og bortskaffelse af akkumulatorbatterier og akkumaskine skal disse indpakkes særskilt i en plastikpose, for at undgå kortslutning og brand!**

Sørg for at genoplade akkupack'en i god tid for at sikre en lang levetid. Genopladning skal under alle omstændigheder ske, når du kan konstatere, at maskinens ydelse er aftagende. Undgå, at akkupack'en aflades helt. Det vil ødelægge akkupack'en!

### 5.5 Batteri-kapacitetsindikator (fig. 5/pos. e)

Tryk på kontakt for batteri-kapacitetsindikator (i). Batteri-kapacitetsindikatoren (h) indikerer batteriets ladetilstand ved hjælp af 3 LED'er.

#### Alle 3 LED'er lyser:

Akkuen er fuldt opladet.

#### 2 eller 1 LED(er) lyser

Akkubatteriet råder over tilstrækkelig restkapacitet.

#### 1 LED blinker:

Akkubatteriet er afladt; oplad akkubatteriet.

#### Alle LED-lamper blinker:

Akkumulatorbatteriets temperatur er underskredet. Fjern akkumulatorbatteriet fra produktet og lad akkumulatorbatteriet hvile en dag ved stuetemperatur. Fremkommer fejlen igen, er akkumulatorbatteriet meget afladet og defekt. Fjern akkumulatorbatteriet fra produktet. Et defekt

akkumulatorbatteri må ikke længere bruges og oplades.

## 6. Betjening

### 6.1 Tænd/sluk-knap (billede 7)

- Til at forebygge ulykker er høvlen forsynet med en sikkerhedsafbryder.
- Den tændes ved at trykke på spærreknapen (3) i siden og trykke på knappen (4).
- Den slukkes ved at slippe knappen (4). Knappen (4) springer tilbage i udgangsstilling.

### 6.2 Arbejdsanvisninger

Advarsel! Høvlen skal være tændt, når den føres hen til arbejdsemnet.

#### 6.2.1 Høvling af flader

Indstil den ønskede spåndybde. Sæt høvlen på det træstykke, der skal bearbejdes, med den forreste bundplade, og tænd for høvlen. Skub høvlen hen over fladen med begge hænder; imens skal den forreste og bageste bundplade ligge helt tæt ind. Til slutbearbejdning af flader skal kun indstilles en moderat spåndybde, til gengæld bearbejdes fladen flere gange.

#### 6.2.2 Refjning af kanter (billede 8-9)

- På den forreste bundplade er der indarbejdet tre V-spor (a), som kan benyttes til glat høvling af kanter i en vinkel på 45°.
- Tænd for høvlen, og lad den nå op på fuld hastighed. Sæt V-sporet (a) ind på kanten af arbejdsemnet i en 45° vinkel.
- Før nu høvlen langs med kanten af arbejdsemnet.
- For at opnå et godt resultat skal fremføringshastigheden og vinkelpositionen holdes konstant.

#### 6.2.3 Høvling af trin (fig. 4/10)

- Du kan høvle trin ved hjælp af parallelanslaget (11).
- Monter parallelanslaget (11) på høvlenes venstre side (se punkt 5.3)
- Monter dybdestoppet, idet du fastgør trindybdemåleren (10) til højre foran på huset ved hjælp af fikseringsarmen (9) (se fig. 10).
- Løs fikseringsarmen (9), og bring trindybdemåleren (10) i position, så den ønskede trindybde vises. Spænd fikseringsarmen (9) igen.

### Trinbredde:

Trinbredden kan indstilles med parallelanslaget (11).

### Trindybde:

Vi anbefaler, at du indstiller en spåndybde på 2 mm, og høvler arbejdsemnet, indtil den nødvendige trindybde er nået.

## 7. Rengøring, vedligeholdelse og reservedelsbestilling

### Fare!

Træk stikket ud af stikkontakten inden vedligeholdelsesarbejde.

### 7.1 Rengøring

- Hold så vidt muligt beskyttelsesanordninger, luftsprækker og motorhuset fri for støv og snavs. Gnid maskinen ren med en ren klud, eller foretag trykluftudblæsning med lavt tryk.
- Vi anbefaler, at maskinen rengøres hver gang efter brug.
- Rengør af og til maskinen med en fugtig klud og lidt blød sæbe. Undgå brug af rengørings- eller opløsningsmiddel, da det vil kunne ødelægge maskinens kunststofdele. Pas på, at der ikke kan trænge vand ind i maskinens indvendige dele. Trænger der vand ind i et el-værktøj, øger det risikoen for elektrisk stød.

### 7.2 Skift af høvlejern (fig. 11)

**Fare!** Træk altid stikket ud af stikkontakten inden arbejder på selve høvlen!

Høvlen er forsynet med to vendbare knive af hårdmetal. Vendbare knive har to skær og kan vendes om. Vendeknivenes styrenot sikrer, at højdeindstillingen er den samme ved omskift. Nedslidte, stumpe eller beskadigede knive skal skiftes ud.

Vendeknive af hårdmetal kan ikke efterslibes. Løsn de tre sekskantskruer (a) med den medfølgende skrueøgler (12), og pres den vendbare kniv af hårdmetal ud af hølakslen med et stykke træ. (Se fig.11.)

Rengør knivfæstet før montering. Knivene monteres i omvendt rækkefølge. Vær sikker på, at høllejernet passer med hølakslenes to ender. Udskift altid begge knive for at sikre et ensartet spånaftag.

**Fare!** Kontroller, før høvlen tages i brug, at knivene er monteret korrekt og sidder fast!

#### Kontrol af korrekt indstilling (fig. 12)

- (8) Forreste bundplade (bevægelig høvlsål)
- (5) Bageste bundplade (stationær høvlsål)

#### 1. Korrekt indstilling

Resultat: Glat høvloverflade

#### 2. Riller i overfladen

Problem: Skæret på høvlejernet (eller på begge høvlejern) forløber ikke parallelt med højden på den bageste bundplade.

#### 3. Fuger i startenden af høvfladen

Problem: Skæret på høvlejernet (eller på begge høvlejern) ligger under den bageste bundplades højdeniveau.

#### 4. Fuger i slutenden af høvfladen

Problem: Skæret på høvlejernet (eller på begge høvlejern) ligger over den bageste bundplades højdeniveau.

#### 7.3 Udskiftning af drivrem (fig. 13-14)

- Udskiftning af rem skal foretages af kvalificeret person.
- Drivremmen (b) skal udskiftes, hvis den er slidt.
- Løsn skruerne (a), og tag remdækslet i siden (6) af.
- Fjern den slidte drivrem (b), og rens de to remskiver (c/d).
- Læg den nye drivrem på den lille remskive (c), og træk remmen op på den store remskive (d), mens du drejer høvlakslen.
- Rillerne på langs af drivremmen skal ligge i drivhjulenes styrenoter.
- Sæt remdækslet (6) på, og fastgør med skruerne (a).

#### 7.4 Vedligeholdelse

Der findes ikke yderligere dele, som skal vedligeholdes inde i maskinen.

#### 7.5 Reservedelsbestilling:

Ved bestilling af reservedele bedes følgende oplyst:

- Produktets typebetegnelse
- Produktets varenummer
- Produktets identnummer
- Nummeret på den ønskede reservedel

Aktuelle priser og øvrige oplysninger finder du på internetadressen [www.Einhell-Service.com](http://www.Einhell-Service.com)

#### 8. Bortskaffelse og genanvendelse

Produktet leveres indpakket for at undgå transportskader. Emballagen består af råmaterialer og kan genanvendes eller indleveres på genbrugsstation. Produktet og dets tilbehør består af forskelligartede materialer, f.eks. metal og plast. Defekte produkter må ikke smides ud som almindeligt husholdningsaffald. For at sikre en fagmæssig korrekt bortskaffelse skal produktet indleveres på et affaldsdepot. Hvis du ikke har kendskab til lokalt affaldsdepot, så kontakt din kommune.

#### 9. Opbevaring

Maskinen og dens tilbehør skal opbevares på et mørkt, tørt og frostfrit sted uden for børns rækkevidde. Den optimale lagertemperatur ligger mellem 5 og 30°C. Opbevar el-værktøjet i den originale emballage.



## 10. Visning på ladeaggregat

Visningsstatus		Betydning og påkrævet handling
Rød lysdiode	Grøn lysdiode	
Slukket	Blinker	<b>Standby-modus</b> Ladeaggregatet er forbundet med nettet og klar til drift, akkumulatorbatteriet er ikke i ladeaggregatet
Tændt	Slukket	<b>Opladning</b> Ladeaggregatet lader akkumulatorbatteriet op i hurtigladningsmodus. De pågældende ladetider findes direkte på ladeaggregatet. Bemærk! De faktiske ladetider kan afvige noget fra de angivne ladetider afhængigt af den eksisterende akkuladning.
Slukket	Tændt	<b>Akkumulatorbatteriet er opladt og klar til brug. (READY TO GO)</b> Herefter skiftes til skånende opladning, indtil fuldstændig opladning er nået. Lad hertil akkumulatorbatteriet blive ca. 15 min. længere på ladeaggregatet. <b>Påkrævet handling:</b> Tag akkumulatorbatteriet ud af ladeaggregatet. Afbryd ladeaggregatet fra strømforsyningsnettet.
Blinker	Slukket	<b>Tilpasningsopladning</b> Ladeaggregatet befinder sig i funktionen for skånsom opladning. Her oplades akkumulatorbatteriet af sikkerhedsgrunde langsommere og skal bruge mere tid. Det kan have følgende årsager: - Akkumulatorbatteriet er ikke blevet opladet i meget lang tid. - Akkumulatorbatteriets temperatur ligger ikke i det ideelle område. <b>Påkrævet handling:</b> Vent, indtil ladeprocessen er færdig, akkumulatorbatteriet kan stadigvæk oplades.
Blinker	Blinker	<b>Fejl</b> Opladning er ikke længere mulig. Akkumulatorbatteriet er defekt. <b>Påkrævet handling:</b> Et defekt akkumulatorbatteri må ikke længere oplades. Tag akkumulatorbatteriet ud af ladeaggregatet.
Tændt	Tændt	<b>Temperaturfejl</b> Akkumulatorbatteriet er for varmt (f.eks. direkte solindfald) eller for koldt (under 0° C). <b>Påkrævet handling:</b> Tag batteriet ud, og opbevar det 1 dag ved stuetemperatur (ca. 20° C).



Kun for EU-lande

Smid ikke el-værktøj ud som almindeligt husholdningsaffald!

I medfør af Rådets direktiv 2012/19/EF om affald af elektrisk og elektronisk udstyr og dets omsættelse i den nationale lovgivning skal brugt el-værktøj indsamles separat og indleveres til videreanvendende formål på miljømæssig forsvarlig vis.

Recycling-alternativ til tilbagesendelse:

Ejeren af el-værktøjet er – med mindre denne tilbagesender maskinen – forpligtet til at bortskaffe maskinen og dens dele ifølge miljøforskrifterne. Den brugte maskine kan indleveres hos en genbrugsstation – spørg evt. personalet her, eller forhør dig hos din kommune. Tilbehør og hjælpemidler, som følger med maskinen, og som ikke indeholder elektriske dele, er ikke omfattet af ovenstående.

Kontroller før bortskaffelsen, at akkuer og lyskilder (f.eks. glødepære) er taget ud af produktet.

Genoptryk eller anden kopiering af dokumentation og følgedokumenter til produkter, også i uddrag, er kun tilladt med udtrykkelig tilladelse fra Einhell Germany AG.

Ret til tekniske ændringer forbeholdes

## Serviceinformationer

I alle lande, der er nævnt i garantibeviset, råder vi over kompetente servicepartnere, hvis kontaktdata fremgår af garantibeviset. De står til din rådighed i forbindelse med enhver form for service som f.eks. reparation, anskaffelse af reservedele og sliddele eller køb af forbrugsmaterialer.

Vær opmærksom på, at følgende dele på produktet slides som følge af brug eller udsættes for naturligt slid resp. at følgende dele anses som forbrugsmaterialer.

Kategori	Eksempel
Sliddele*	Kulbørster, drivrem
Forbrugsmateriale/ forbrugsdele*	Høvlkniv
Manglende dele	

\* er ikke nødvendigvis indeholdt i leveringsomfanget!

Konstateres mangler eller fejl, bedes du melde fejlen på internettet under [www.Einhell-Service.com](http://www.Einhell-Service.com). Det er vigtigt at beskrive fejlen så nøjagtigt som muligt og i hvert fald besvare følgende spørgsmål:

- Har produktet fungeret, eller var det defekt fra begyndelsen?
- Har du bemærket noget usædvanligt, inden defekten opstod (symptom før defekt)?
- Hvilken fejlfunktion mener du, at produktet er berørt af (hovedsymptom)?  
Beskriv venligst fejlfunktionen.

## Garantibevis

Kære kunde!

Vores produkter er underlagt en streng kvalitetskontrol. Hvis produktet alligevel på et tidspunkt skulle udvise fejl, beklager vi naturligvis dette. I dette tilfælde beder vi dig kontakte vores kundeservice på adressen, som er anført på dette garantibevis. Du kan naturligvis også ringe til os på det anførte servicenummer. For indfrielse af garantikrav gælder følgende:

1. Disse garantibetingelser retter sig udelukkende til forbrugere, dvs. slutbrugere, der hverken vil bruge dette produkt i forbindelse med udøvelse af deres erhvervsmæssige eller andet selvstændigt arbejde. Disse garantibetingelser regulerer ekstra garantiydelse, som den nedenstående producent lover købere af sine nye produkter som supplement til den lovfastsatte garanti. De lovfastsatte garantikrav berøres ikke af nærværende garanti. Vores garantiydelse er gratis.
2. Garantiydelsen dækker udelukkende mangler på det nyt produkt fra nedenstående producent, der er købt i den Europæiske Union, og som skyldes materiale- eller produktionsfejl, og vi har ret til at vælge, om sådanne mangler afhjælpes på produktet, eller om produktet udskiftes. Bemærk, at vore produkter ikke er konstrueret til erhvervsmæssig, håndværksmæssig eller faglig brug. Garantien dækker således ikke forhold, hvor produktet er blevet brugt i erhvervsmæssige, håndværksmæssige, faglige virksomheder eller er blevet udsat for lignende belastning. For artikler med betegnelsen „Professional“ gælder udelukkelsen for erhvervsmæssig, håndværksmæssig eller faglig brug ikke.
3. Garantien dækker ikke følgende:
  - Skader på produktet som følge af tilsidesættelse af montagevejledningen eller som følge af usagkyndig installation, tilsidesættelse af brugsanvisningen (som f.eks. tilslutning til forkert net-spænding eller strømtype) eller tilsidesættelse af vedligeholdelses- og sikkerhedsbestemmelser eller som følge af at produktet udsættes for ikke normale miljøbetingelser eller manglende pleje og vedligeholdelse.
  - Skader på produktet som følge af misbrug eller usagkyndig anvendelse (som f.eks. overbelastning af produktet eller brug af indsatsværktøj eller tilbehør, som ikke er godkendt), indtrængen af fremmedlegemer i produktet (som f.eks. sand, sten eller støv, ...) transportskader, brug af vold eller eksterne påvirkninger udefra (som f.eks. fordi produktet tabes).
  - Skader på produktet eller dele af produktet, der skyldes almindelig brug, normalt eller andet naturligt slid. F.eks. slides batterier og ladepakker helt naturligt med tiden og er konstruktionsmæssigt fremstillet til et begrænset cykluslængde. Sliddet opstår især på grund af stor last og ladehastigheder samt som følge af varme, kulde, vibration og stød.
4. Garantiperioden er 2 år fra købsdatoen. Garantikrav skal gøres gældende inden garantiperiodens udløb og inden for to uger, efter at defekten er blevet konstateret. Garantikrav kan ikke gøres gældende efter garantiperiodens udløb. Reparation eller udskiftning af produktet medfører ikke forlængelse af garantiperioden, heller ikke for eventuelt indbyggede reservedele. Dette gælder også servicearbejde, der foretages på stedet.
5. Hvis du ønsker at gøre brug af garantien, bedes du melde det defekte produkt til: <http://www.Einhell-Service.com>. Sørg for at have købskvitteringen eller anden form for dokumentation af købet af det nye produkt ved hånden. Produkter, der sendes ind uden passende dokumentation eller uden typeskilt, er udelukket fra garantiydelsen på grund af manglende identificering. Er defekten omfattet af garantien, vil produktet omgående blive repareret og returneret, eller du vil modtage et helt nyt.
6. Har du taget produktet med til et andet land inden for den Europæiske Union, som ikke er det land, hvor produktet er købt, ydes garanti af en lokal servicepartner. Tages produktet med til et land uden for den Europæiske Union, bortfalder garantikravet.

Mod betaling udbedrer vi naturligvis også gerne defekter på produktet, som ikke/ikke længere er omfattet af garantien. Du skal blot indsende produktet til vores serviceadresse. Hvad angår slid- og forbrugsdele samt manglende dele henviser vi til garantiens indskrænkninger i henhold til serviceinformationerne i nærværende betjeningsvejledning.

Garant/ Service: Einhell Nordic A/S, Rokhøj 26, 8520 Lystrup, Denmark

**Fara!**

Innan maskinen kan användas måste särskilda säkerhetsanvisningar beaktas för att förhindra olyckor och skador. Läs därför noggrant igenom denna bruksanvisning och dessa säkerhetsanvisningar. Förvara dem på ett säkert ställe så att du alltid kan hitta önskad information. Om maskinen ska överlåtas till andra personer måste även denna bruksanvisning och dessa säkerhetsanvisningar medfölja. Vi övertar inget ansvar för olyckor eller skador som har uppstått om denna bruksanvisning eller säkerhetsanvisningarna åsidosätts.

**Förklaring av symbolerna som används (se bild 15)**

1. **Fara!** - Läs igenom bruksanvisningen för att sänka risken för skador.
2. **Obs! Bär hörselskydd.** Buller kan leda till att hörseln förstörs.
3. **Obs! Bär dammskyddsmask.** Vid bearbetning av trä och andra material finns det risk för att hälsovådligt damm uppstår. Asbesthaltiga material får inte bearbetas!
4. **Obs! Använd skyddsglasögon.** Medan du använder elverktyget finns det risk för att gnistor uppstår eller att splitter, spån och damm slungas ut ur verktyget. Dessa kan leda till att du blir blind.
5. Förvara batterierna endast i torra utrymmen vars omgivningstemperatur uppgår till +10°C till +40°C. Förvara batterierna endast i laddat skick (laddade till minst 40 %).

**1. Säkerhetsanvisningar**

Gällande säkerhetsanvisningar finns i det bifogade häftet.

**Varning!**

Läs igenom alla säkerhetsanvisningar, instruktioner, bilder och tekniska data som finns på detta elverktyg. Om nedanstående instruktioner inte beaktas finns det risk för elektriska slag, brand eller allvarliga personskador.

Spara på alla säkerhetsanvisningar och instruktioner för framtida bruk.

**2. Beskrivning av maskinen samt leveransomfattning****2.1 Beskrivning av maskinen (bild 1/2)**

1. Inställningsratt för spåndjup
2. Dammsugsadapter
3. Brytarspär
4. Strömbrytare
5. Bakre fotplatta
6. Remskydd
7. Parkeringssula
8. Främre fotplatta
9. Vingskruv till mätsticka för falsdjup
10. Mätsticka för falsdjup
11. Parallellanslag
12. Nyckel

**2.2 Leveransomfattning**

Kontrollera att produkten är komplett med hjälp av beskrivningen av leveransen. Om delar saknas vill vi be dig ta kontakt med vårt servicecenter eller butiken där du köpte produkten inom fem dagar efter att du köpte artikeln. Tänk på att du måste visa upp ett giltigt kvitto. Beakta även garantitabellen i serviceinformationen i slutet av bruksanvisningen.

- Öppna förpackningen och ta försiktigt ut produkten ur förpackningen.
- Ta bort förpackningsmaterialet samt förpacknings- och transportsäkringar (om förhanden).
- Kontrollera att leveransen är komplett.
- Kontrollera om produkten eller tillbehördelarna har skadats i transporten.
- Spara om möjligt på förpackningen tills garantitiden har gått ut.

**Fara!**

Produkten och förpackningsmaterialet är ingen leksak! Barn får inte leka med plastpåsar, folie eller smådelar! Risk för att barn sväljer delar och kvävs!

- Batteridrivna hyvel
- Parallellanslag
- Fast nyckel
- Mätsticka för falsdjup
- Original-bruksanvisning
- Säkerhetsanvisningar

### 3. Ändamålsenlig användning

Den batteridrivna hyveln är avsedd för hyvling, falsning och fasning av virke.

Maskinen får endast användas till sitt avsedda ändamål. Användningar som sträcker sig utöver detta användningsområde är ej ändamålsenliga. För materialskador eller personskador som resulterar av sådan användning ansvarar användaren/operatören själv. Tillverkaren påtar sig inget ansvar.

Tänk på att våra produkter endast får användas till ändamålsenligt syfte och inte har konstruerats för yrkesmässig, hantverksmässig eller industriell användning. Vi ger därför ingen garanti om produkten ska användas inom yrkesmässiga, hantverksmässiga eller industriella verksamheter eller vid liknande aktiviteter.

### 4. Tekniska data

Spänningsförsörjning motor ..... 18 V DC  
Tomgångsvarvtal..... 12000 min<sup>-1</sup>  
Spåndjup ..... 0-3 mm  
Falsdjup ..... 0-25 mm  
Hyvelbredd ..... 82 mm  
Vikt ..... 3,0 kg

#### Fara!

#### Buller och vibration

Buller- och vibrationsvärden har bestämts enligt EN 62841.

Ljudtrycksnivå  $L_{pA}$  ..... 84 dB(A)  
Osäkerhet  $K_{pA}$  ..... 3 dB  
Ljudeffektnivå  $L_{WA}$  ..... 92 dB(A)  
Osäkerhet  $K_{WA}$  ..... 3 dB

#### Bär hörselskydd.

Buller kan leda till att hörseln förstörs.

Totala vibrationsvärden (vektorsumma i tre riktningar) har bestämts enligt EN 62841.

Vibrationsemissionsvärde  $a_n = 5,22 \text{ m/s}^2$   
Osäkerhet  $K = 1,5 \text{ m/s}^2$

Angivna vibrationsemissionsvärden och bullervärden har mätts upp enligt en standardiserad provningsmetod och kan användas om man vill jämföra olika elverktyg.

Angivna vibrationsemissionsvärden och bullervärden kan även användas till en preliminär bedömning av belastningen.

#### Varning:

Beroende på hur elverktyget används, och särskilt vilken typ av arbetsstycke som bearbetas, kan de vibrationsemissions- och bullervärden som uppstår under den faktiska användningen av elverktyget avvika från angivna värden.

#### Begränsa uppkomsten av buller och vibration till ett minimum!

- Använd endast intakta maskiner.
- Underhåll och rengör maskinen regelbundet.
- Anpassa ditt arbetssätt till maskinen.
- Överbelasta inte maskinen.
- Lämna in maskinen för översyn vid behov.
- Slå ifrån maskinen om den inte används.

#### Obs!

#### Kvarstående risker

**Kvarstående risker föreligger alltid även om detta elverktyg används enligt föreskrift. Följande risker kan uppstå på grund av elverktygets konstruktion och utförande:**

1. Lungskador om ingen lämplig dammfiltermask används.
2. Hörselskador om inget lämpligt hörselskydd används.
3. Hälsooskador som uppstår av hand- och armvibrationer om maskinen används under längre tid eller om det inte hanteras och underhålls enligt föreskrift.

### 5. Före användning

#### Varning!

Dra alltid ut batteriet innan du utför inställningar på maskinen.

#### 5.1 Ställa in spåndjupet (bild 3/pos. 1)

Vrid runt inställningsratten för spåndjupet (1) för att ställa in spåndjupet i steg om 0,1 mm mellan 0 och 3 mm.

Vrid runt inställningsratten för spåndjup (1) i med-sols riktning: större spåndjup

Vrid runt inställningsratten för spåndjup (1) i mot-sols riktning: mindre spåndjup

Efter att du har avslutat arbetet måste du ställa in spåndjupet så att hyvelstålen är försänkta och därmed är skyddade mot skador. Vrid runt inställningsratten för spåndjupet till läge "0".

### 5.2 Spånsuganslutning (bild 3/pos. 2)

För en optimal spånsugning kan du ansluta maskinen till en dammsugare (medföljer ej). Anslut dammsugarens dammsugarrör till dammsugsadaptorn (2).

Dammsugsadaptorn (2) kan monteras antingen på vänster och höger sida av maskinen. Sätt fast dammsugsadaptorn (2) på den passande sidan tills du hör hur den snäpper fast. För att ta bort dammsugsadaptorn (2) måste du trycka på sidan med pilen och sedan skjuta ut den ur maskinen i sidled.

#### Märk

Dammsugaren som används till utsugning måste vara lämplig för materialet som bearbetas.

### 5.3 Parallellanslag (bild 4)

Använd parallellanslaget (11) om du vill hyvla parallellt till arbetsstyckets kant.

#### Montera parallellanslaget

- Fäst parallellanslagets hållare (d) på vänster sida av maskinen med den bifogade vingskruven (a).
- Montera hållaren (d) på parallellanslagets (11) slid.
- Styrlisten måste alltid vara riktad nedåt.
- Bestäm avståndet mellan parallellanslag och arbetsstyckets kant.
- Fäst delarna med vagnsskruv (b) och vingmutter (c).

### 5.4 Ladda upp Li-batteriet (bild 5-6)

1. Dra ut batteriet (a) ur handtaget och tryck samtidigt ned spärrknappen (c).
2. Kontrollera att nätspänningen som anges på märkskylten stämmer överens med nätspänningen i vägguttaget. Anslut laddarens (b) stickkontakt till vägguttaget. Den gröna lysdioden börjar blinka.
3. Skjut fast batteriet på laddaren.

Under punkt 10 (Lampor på laddaren) finns en tabell som förklarar betydelsen av de olika lysdiодerna på laddaren.

Om det inte skulle vara möjligt att ladda upp batteripacken så kontrollera

- om det finns nätspänning i vägguttaget
- om det finns en felfri kontakt på laddarens laddningskontakt.

Om det fortfarande inte skulle vara möjligt att ladda upp batteripacken så ber vi Dig att sända

- laddaren
  - och batteripacken
- till vår kundtjänst.

**För en professionell returnering vill vi be dig att kontakta vår kundtjänst eller butiken där du köpte produkten.**

**När du returnerar eller avfallshanterar batterier eller batteridrivna produkter, måste du se till att dessa förpackas separat i plastpåsar för att undvika kortslutningar eller brand!**

För att batteriets livslängd ska bli så lång som möjligt ska batteriet alltid laddas i god tid. Detta är alltid nödvändigt om du märker att maskinens prestanda börjar försvagas. Se till att batteriet aldrig laddas ur helt. Detta leder till att batteriet förstörs!

### 5.5 Kapacitetsindikering för batteriet (bild 5/pos. e)

Tryck på knappen (d) för kapacitetsindikering för batteriet. Kapacitetsindikeringen (e) visar batteriets laddningsnivå med 3 lysdioder.

#### Alla tre lysdioder är tända

Batteriet är fulladdat.

#### 2 eller 1 lysdioder är tända

Batteriet har tillräcklig restkapacitet.

#### 1 lysdiod blinkar

Batteriet är tomt och måste laddas.

#### Alla lysdioder blinkar

Batteriets temperatur har underskridits. Dra av batteriet från maskinen och låt det svalna i rumstemperatur i en dag. Om felet fortfarande indikeras har batteriet djupurladdats och är därmed defekt. Dra av batteriet från maskinen. Du får inte längre använda eller försöka ladda ett defekt batteri.

## 6. Använda hyveln

### 6.1 Strömbrytare (bild 7)

- För att undvika olyckor är hyveln utrustad med en säkerhetsbrytare.
- För att hyveln ska kunna slås på måste du trycka in strömbrytaren (4) och spärrknoppen (3) på sidan samtidigt.
- Släpp strömbrytaren (4) för att slå ifrån hyveln. Strömbrytaren (4) hoppar då tillbaka till utgångsläget.

### 6.2 Arbetsanvisningar

Varning! Hyveln får endast föras fram mot arbetsstycket om den först har slagits på.

#### 6.2.1 Hyvla ytor

Ställ in avsett spåndjup. Sätt hyveln med den främre fotplattan på virket som ska hyvlas och slå sedan på hyveln. Skjut hyveln med båda händerna över ytan. Se till att den främre och den bakre fotplattan ligger plant mot ytan. När ytor ska slutbearbetas får endast ett mindre spåndjup vara inställt. Bearbeta ytorna flera gånger.

#### 6.2.2 Fasa kanter (bild 8-9)

- Den främre fotplattan har tre V-spår (a) som du kan använda för att hyvla kanter i en jämn 45° vinkel.
- Slå på maskinen och låt den varva upp till maximal hastighet. Sätt V-spåret (a) i hyvelns fotplatta i en 45° vinkel mot arbetsstyckets kant.
- För nu hyveln längs med arbetsstyckets kant.
- För att få ett fint resultat bör du alltid hålla matningshastigheten och maskinens vinkel konstant.

#### 6.2.3 Hyvla stegvis (bild 4/10)

- Du kan hyvla stegvis med hjälp av parallellanslaget (11).
- Montera parallellanslaget (11) till vänster på maskinen (se punkt 5.3).
- Montera djupanslaget genom att fästa mätstickan för falsdjup (10) med hjälp av fixeringsspaken (9) fram till höger på hyvelns kåpa (se bild 10).
- Lossa på fixeringsspaken (9) och positionera mätstickan för falsdjup (10) så att avsett falsdjup visas. Dra åt fixeringsspaken (9) på nytt.

#### Spånbredd:

Ställ in spånbredden med parallellanslaget (11).

#### Falsdjup:

Vi rekommenderar att du ställer in ett spåndjup på 2 mm och hyvlar flera gånger över arbetsstycket tills du nått avsett falsdjup.

## 7. Rengöring, Underhåll och reservdelsbeställning

#### Fara!

Dra alltid ut stickkontakten inför alla rengöringsarbeten.

### 7.1 Rengöra maskinen

- Håll skyddsanordningarna, ventilationsöppningarna och motorkåpan i så damm- och smutsfritt skick som möjligt. Torka av maskinen med en ren duk eller blås av den med tryckluft med svagt tryck.
- Vi rekommenderar att du rengör maskinen efter varje användningstillfälle.
- Rengör maskinen med jämna mellanrum med en fuktig duk och en aning såpa. Använd inga rengörings- eller lösningsmedel. Dessa kan skada maskinens plastdelar. Se till att inga vätskor tränger in i maskinens inre. Om vatten tränger in i ett elverktyg höjs risken för elektriska slag.

### 7.2 Byta ut hyvelstålen (bild 11)

**Fara!** Dra ut stickkontakten ur vägguttaget innan du genomför allt slags arbeten på maskinen!

Elhandhyveln är bestyckad med två vändbara hyvelstål av hårdmetall. Vändbara hyvelstål har två eggar och kan vändas runt. Tack vare styrspåret i de vändbara hyvelstålen kan samma höjdställning bibehållas även efter att stålen har bytts ut.

Slitna, trubbiga eller skadade stål måste bytas ut.

Vändbara hyvelstål av hårdmetall kan inte slipas i efterhand.

Lossa på de tre sexkantskruvarna (a) med den bifogade nyckeln (12) och skjut sedan ut det vändbara hyvelstålet (av hårdmetall) i sidled ur kuttern med ett virkesstycke (se bild 11).

Rengör hyvelstålens säte före montering. Montera stålen i omvänd ordningsföljd. Kontrollera att stålen stämmer överens med kutterns båda ändar. Byt alltid ut båda stålen samtidigt för att uppnå en likformig spåntjocklek.



**Fara!** Innan elhandhyveln tas i drift måste du kontrollera att stålen har monterats in korrekt och sitter fast!

#### **Kontrollera rätt inställning (bild 12)**

- (8) Främre fotplatta (rörlig hyvelplatta)
- (5) Bakre fotplatta (fast hyvelplatta)

#### **1. Korrekt inställning**

Resultat: Slät hyvlad yta

#### **2. Skåror i ytan**

Problem: Hyvelstålets (eller båda hyvelstålens) skär löper inte parallellt med den bakre fotplattans höjd.

#### **3. Spår i början av den hyvlade ytan**

Problem: Hyvelstålets (eller båda hyvelstålens) skär ligger lägre än den bakre fotplattans höjd.

#### **4. Spår i slutet av den hyvlade ytan**

Problem: Hyvelstålets (eller båda hyvelstålens) skär ligger högre än den bakre fotplattans höjd.

#### **7.3 Byta ut drivremmen (bild 13-14)**

- Låt endast en utbildad och kvalificerad fackman byta ut drivremmen.
- Drivremmen (b) måste bytas ut om den är sliten.
- Lossa på skruvarna (a) och ta av remskyddet (6) som finns på sidan.
- Ta av den slitna drivremmen (b) och rengör därefter de båda remskivorna (c/d).
- Lägg den nya drivremmen på den mindre remskivan (c) och dra remmen på den stora remskivan (d) medan du vrider runt på kuttern.
- Se till att de längsgående spåren i drivremmen ligger i styrspåren på drivhjulen.
- Sätt på remskyddet (6) och fäst med skruvarna (a).

#### **7.4 Underhåll**

I maskinens inre finns inga delar som kräver underhåll.

#### **7.5 Reservdelsbeställning**

Lämna följande uppgifter vid beställning av reservdelar:

- Maskintyp
- Maskinens artikel-nr.
- Maskinens ident-nr.
- Reservdelsnummer för erforderlig reservdel

Aktuella priser och ytterligare information finns på [www.Einhell-Service.com](http://www.Einhell-Service.com)

#### **8. Skrotning och återvinning**

Produkten ligger i en förpackning som fungerar som skydd mot transportskador. Denna förpackning består av olika material som kan återvinnas. Lämna in förpackningen till ett samlingsställe för återvinning. Produkten och dess tillbehör består av olika material som t ex metaller och plaster. Defekta produkter får inte kastas i hushållssoporna. Lämna in produkten till ett samlingsställe i din kommun för professionell avfallshantering. Hör efter med din kommun om du inte vet var närmsta samlingsställe finns.

#### **9. Förvaring**

Förvara produkten och dess tillbehör på en mörk, torr och frostfri plats samt otillgängligt för barn. Den bästa förvaringstemperaturen är mellan 5 och 30°C. Förvara elverket i originalförpackningen.

## 10. Lampor på laddaren

Indikeringsstatus		Betydelse och åtgärder
Röd lysdiod	Grön lysdiod	
Från	Blinkar	<b>Driftberedd</b> Laddaren är ansluten till elnätet och driftberedd, inget batteri i laddaren.
Till	Från	<b>Laddning</b> Laddaren snabbbladdar batteriet. De olika laddningstiderna anges på laddaren. Märk! Beroende på befintlig laddningsnivå i batteriet kan de verkliga laddningstiderna till viss del avvika från angivna laddningstider.
Från	Till	<b>Batteriet har laddats och är klart för användning. (READY TO GO)</b> Därefter kopplas laddaren om till skonladdning tills batteriet har laddats helt. Låt batteriet sitta kvar i laddaren i ytterligare ca 15 min. <b>Åtgärd:</b> Ta ut batteriet ur laddaren. Koppla loss laddaren från elnätet.
Blinkar	Från	<b>Anpassningsladdning</b> Laddaren har ställts in på ett läge för skonsam laddning. Av säkerhetsskäl laddas batteriet upp långsammare och behöver mer tid. Detta kan ha följande orsaker: - Batteriet har inte laddats under mycket lång tid. - Batteriets temperatur är inte i idealområdet. <b>Åtgärd:</b> Vänta tills batteriet har laddats, batteriet kan ändå laddas vidare.
Blinkar	Blinkar	<b>Störning</b> Batteriet kan inte längre laddas. Batteriet är defekt. <b>Åtgärd:</b> Ett defekt batteri får inte längre laddas. Ta ut batteriet ur laddaren.
Till	Till	<b>Temperaturstörning</b> Batteriet är för varmt (t ex direkt solstrålning) eller för kallt (under 0°C) <b>Åtgärd:</b> Ta ut batteriet och förvara det i rumstemperatur i en dag (ca 20°C).



Endast för EU-länder

Kasta inte elverktyg i hushållssoporna.

Enligt det europeiska direktivet 2012/19/EG om avfall som utgörs av eller innehåller elektriska eller elektroniska produkter och dess tillämpning i den nationella lagstiftningen, måste förbrukade elverktyg källsorteras och lämnas in för miljövänlig återvinning.

Återvinnings-alternativ till begäran om återsändning:

Som ett alternativ till returnering är ägaren av elutrustningen skyldig att bidra till ändamålsenlig avfallshandling för det fall att utrustningen ska skrotas. Efter att den förbrukade utrustningen har lämnats in till en avfallsstation kan den omhändertas i enlighet med gällande nationella lagstiftning om återvinning och avfallshandling. Detta gäller inte för tillbehör delar och hjälpmedel utan elektriska komponenter vars syfte har varit att komplettera den förbrukade utrustningen.

Tänk på att ta ut batterier och ljuskällor (t.ex. glödlampor) innan kompressorn skrotas.

Eftertryck eller annan duplicering av dokumentation och medföljande underlag för produkterna, även utdrag, är endast tillåtet med uttryckligt tillstånd från Einhell Germany AG.

Med förbehåll för tekniska ändringar.

## Serviceinformation

I alla länder som nämns i garantibeviset har vi kompetenta servicepartners. Adresserna till dessa partners finns i garantibeviset. Våra partners står gärna till tjänst för alla slags servicearbeten såsom reparation och tillhandahållande av reservdelar, slitagedelar och förbrukningsmaterial.

Kom ihåg att följande delar i denna produkt är utsatta för ett bruksmässigt och naturligt slitage samt att följande delar krävs som förbrukningsmaterial.

Kategori	Exempel
Slitagedelar*	Kolborstar, drivrem
Förbrukningsmaterial/förbrukningsdelar*	Hyvelstål
Delar som saknas	

\* ingår inte tvunget i leveransomfattningen!

Vid brister eller störningar kan du anmäla detta på webbplatsen [www.Einhell-Service.com](http://www.Einhell-Service.com). Ge en detaljerad beskrivning av felet som har uppstått och besvara alltid följande frågor:

- Fungerade produkten först eller var den defekt från början?
- Märkte du av någonting innan produkten slutade att fungera (symptomer före defekt)?
- Enligt din åsikt, vilken funktion är felaktig i produkten (huvudsymptom)?  
Beskriv den felaktiga funktionen.

## Garantibevis

Bästa kund,

Våra produkter genomgår en sträng kvalitetskontroll. Om denna produkt mot förmodan inte fungerar på rätt sätt, beklagar vi detta och ber dig att kontakta vår serviceavdelning under adressen som anges på garantikortet. Vi står även gärna till tjänst på telefon under servicenumret som anges nedan. Följande punkter gäller för att du ska kunna göra anspråk på garantin:

1. Dessa garantivillkor vänder sig enbart till konsumenter, dvs. naturliga personer som inte har för avsikt att använda denna produkt i kommersiellt syfte eller inom egen verksamhet. Dessa garantivillkor reglerar ytterligare garantitjänster som nedanstående tillverkare erbjuder köpare av nya produkter. Dessa tjänster är en komplettering till den lagstadgade garantin. Garantianspråk som regleras enligt lag påverkas inte av denna garanti. Våra garantitjänster är gratis för dig.
2. Garantitjänsterna omfattar endast sådana brister på produkten, köpt i Europeiska unionen, och som bevisligen kan härledas till material- eller tillverkningsfel. Produkten som du har av Europeiska Unionens köpt ska vara ny och härstamma från nedanstående tillverkare. Vi avgör om sådana brister i produkten ska åtgärdas eller om produkten ska bytas ut. Tänk på att våra produkter endast får användas till ändamålsenligt syfte och inte har konstruerats för kommersiell, hantverksmässig eller yrkesmässig användning. Ett garantiavtal sluts därför ej om produkten inom garantitiden har använts inom yrkesmässiga, hantverksmässiga eller industriella verksamheter eller har utsatts för liknande påkänning. Vid artiklar av märket "Professional" gäller inte uteslutandet för kommersiell, hantverksmässig eller yrkesmässig användning.
3. Garantin omfattar inte:
  - Skador på produkten som kan härledas till att monteringsanvisningen missaktats eller på grund av felaktig installation, åsidosatt bruksanvisning (t.ex. anslutning till felaktig nätspänning eller strömtyp), åsidosatta underhålls- och säkerhetsbestämmelser, påverkan på produkten från onormala miljövillkor eller av bristfällig skötsel eller underhåll.
  - Skador på produkten som kan härledas till missbruk eller ej ändamålsenlig användning (t.ex. överbelastning av produkten eller användning av ej godkända insatsverktyg eller tillbehör), främmande partiklar som har trängt in i produkten (t.ex. sand, sten eller damm), transportskador, yttre våld eller yttre påverkan (t.ex. skador efter att produkten fallit ned).
  - Skador på produkten eller delar av produkten som kan härledas till bruksmässigt, normalt eller för övrigt naturligt slitage. Exempelvis är batterier och batteripaket utsatta för naturligt slitage och är i sin konstruktion dimensionerade för ett begränsat antal cykler. Slitaget påverkas negativt främst av avkrävda laster eller laddningshastigheter, men även av exponering mot värme, kyla, vibration och slag.
4. Garantitiden uppgår till 2 år och gäller från datumet när produkten köptes. Medan garantitiden fortfarande gäller ska anspråk på garanti ställas inom två veckor efter att defekten fastställdes. Det är inte möjligt att ställa anspråk på garanti efter att garantitiden har löpt ut. Garantitiden förlängs inte när produkten repareras eller byts ut, dessutom medför sådana arbeten inte att en ny garantitid börjar gälla för produkten eller för ev. reservdelar som har monterats in. Detta gäller även vid service på plats.
5. Anmäl den defekta produkten på följande webbplats för att göra anspråk på garantin: [www.Einhell-Service.com](http://www.Einhell-Service.com). Se till att du har sparat på kvittot eller ett annat köpebevis som påvisar att du har köpt denna produkt i nytt skick. Produkter som sänds in utan köpebevis eller utan märkskylt täcks inte av våra garantitjänster eftersom de inte kan identifieras. Om defekten i produkten täcks av våra garantitjänster, får du genast en reparerad eller ny produkt av oss.
6. Om du har flyttat produkten till ett annat land i Europeiska unionen än det land där produkten köptes, tillhandahålls våra garantitjänster av en lokal servicepartner. Om produkten har flyttats till ett land utanför Europeiska unionen täcks den inte längre av garantin.

Givetvis kan vi även, mot debitering, åtgärda skador som antingen inte täcks av garantin eller som har uppstått efter garantitidens slut. Skicka in produkten till nedanstående serviceadress. För slitage- och förbrukningsdelar samt för delar som saknas hänvisar vi till begränsningarna i garantin enligt serviceinformationen som anges i denna bruksanvisning.

Garant/ Service: Einhell Nordic A/S, Rokhøj 26, 8520 Lystrup, Denmark

**Nebezpečí!**

Při používání přístrojů musí být dodržována určitá bezpečnostní opatření, aby se zabránilo zraněním a škodám. Přečtěte si proto pečlivě tento návod k obsluze / bezpečnostní pokyny. Dobře si ho/ je uložte, abyste měli tyto informace kdykoliv po ruce. Pokud předáte přístroj jiným osobám, předejte s ním prosím i tento návod k obsluze/ bezpečnostní pokyny. Nepřebíráme žádné ručení za škody a úrazy vzniklé v důsledku nedodržování tohoto návodu k obsluze a bezpečnostních pokynů.

**Vysvětlení použitých symbolů (viz obr. 15)**

- Nebezpečí!** - Ke snížení rizika zranění si přečíst návod k obsluze.
- Varování! Noste ochranu sluchu.** Působení hluku může způsobit ztrátu sluchu.
- Varování! Noste ochrannou masku proti prachu.** Při zpracování dřeva a jiných materiálů může vznikat zdraví škodlivý prach. Materiál obsahující azbest nesmí být opracováván!
- Varování! Noste ochranné brýle.** Jiskry vznikající při práci nebo odštěpky dřeva, třísky a prachy vystupující z přístroje mohou způsobit ztrátu viditelnosti.
- Skládování akumulátorů pouze v suchých místnostech s teplotou okolí od +10°C do +40°C. Akumulátory skladujte pouze v nabitém stavu (min. 40% nabitě).

**1. Bezpečnostní pokyny**

Příslušné bezpečnostní pokyny naleznete v příložené brožurce.

**Varování!**

**Přečtěte si veškeré bezpečnostní pokyny, grafická znázornění a technické údaje, jimiž je toto elektrické nářadí opatřeno.** Zanedbání při dodržování následujících instrukcí mohou mít za následek zásah elektrickým proudem, požár a/ nebo těžká zranění.

**Všechny bezpečnostní pokyny a instrukce si uložte pro budoucí použití.**

**2. Popis přístroje a rozsah dodávky****2.1 Popis přístroje (obr. 1/2)**

- Nastavovací knoflík pro hloubku třísky
- Adaptér odsávání prachu
- Blokování zapnutí

- Za-/Vypínač
- Zadní základová deska
- Kryt řemene
- Parkovací botka
- Přední základová deska
- Křídlový šroub pro stupnici na měření hloubky stupňů
- Stupnice na měření hloubky stupňů
- Paralelní doraz
- Klíč na šrouby a matice

**2.2 Rozsah dodávky**

Zkontrolujte prosím úplnost výrobku na základě popsaného rozsahu dodávky. V případě chybějících dílů se prosím obraťte nejpozději během 5 pracovních dnů po zakoupení výrobku za předložení platného dokladu o koupi na naše servisní středisko nebo prodejnu, kde jste přístroj zakoupili. Dbejte prosím na tabulku o záruce v servisních informacích na konci návodu.

- Otevřete balení a přístroj opatrně vyjměte z balení.
- Odstraňte obalový materiál a ochrany balení / dopravní pojistky (jsou-li k dispozici).
- Překontrolujte, zda je rozsah dodávky úplný.
- Zkontrolujte přístroj a příslušenství, zda nebyly při přepravě poškozeny.
- Balení si pokud možno uložte až do uplynutí záruční doby.

**Nebezpečí!**

**Přístroj a obalový materiál nejsou dětská hračka! Děti si nesmějí hrát s plastovými sáčky, fóliemi a malými díly! Hrozí nebezpečí spolknutí a udušení!**

- Akumulátorový hoblík
- Paralelní doraz
- Klíč na šrouby a matice
- Stupnice na měření hloubky stupňů
- Originální návod k obsluze
- Bezpečnostní pokyny

**3. Použití podle účelu určení**

Akumulátorový hoblík je určen na hoblování, drážkování a zkosování hran dřevěných dílů.

Přístroj smí být používán pouze podle svého účelu určení. Každé další, toto překračující použití, neodpovídá použití podle účelu určení. Za z toho vyplývající škody nebo zranění všeho druhu ručí uživatel/obsluhující osoba a ne výrobce.

Dbejte prosím na to, že naše přístroje nebyly podle svého účelu určeny konstruovány pro živnostenské, řemeslnické nebo průmyslové použití. Nepřebíráme proto žádné ručení, pokud je přístroj používán v živnostenských, řemeslných nebo průmyslových podnicích a při srovnatelných činnostech.

#### 4. Technická data

Zdroj napětí motoru: ..... 18 V d.c.  
 Otáčky naprázdno ..... 12000 min<sup>-1</sup>  
 Hloubka třísky: ..... 0-3 mm  
 Falcovací hloubka ..... 0-25 mm  
 Šířka záběru: ..... 82 mm  
 Hmotnost: ..... 3,0 kg

##### Nebezpečí!

##### Hluk a vibrace

Hluk a vibrace změřeny podle normy EN 62841.

Hladina akustického tlaku  $L_{pA}$  ..... 84 dB(A)  
 Nejistota  $K_{pA}$  ..... 3 dB  
 Hladina akustického výkonu  $L_{WA}$  ..... 92 dB(A)  
 Nejistota  $K_{WA}$  ..... 3 dB

##### Noste ochranu sluchu.

Působení hluku může způsobit ztrátu sluchu.

Hodnoty celkových vibrací (vektorový součet tří směrů) změřeny podle normy EN 62841.

Emisní hodnota vibrací  $a_h = 5,22 \text{ m/s}^2$   
 Nejistota  $K = 1,5 \text{ m/s}^2$

Udané emisní hodnoty vibrací a udané emisní hodnoty hluku byly změřeny podle normovaného zkušební postupu a lze je použít pro srovnání elektrického nástroje s jiným elektrickým nástrojem.

Udané emisní hodnoty vibrací a udané emisní hodnoty hluku mohou být využity také pro předběžný odhad zatížení.

##### Varování:

Emise vibrací a hluku se mohou během skutečného používání elektrického nářadí lišit od udaných hodnot, protože závisejí na způsobu používání elektrického nářadí, zejména na tom, jaký druh obrobku se zpracovává.

##### Omezte tvorbu hluku a vibrace na minimum!

- Používejte pouze přístroje v bezvadném stavu.
- Pravidelně provádějte údržbu a čištění přístroje.
- Přizpůsobte Váš způsob práce přístroji.
- Nepřetěžujte přístroj.
- V případě potřeby nechte přístroj zkontrolovat.
- Přístroj vypněte, pokud ho nepoužíváte.

##### Pozor!

**I přesto, že obsluhujete elektrický přístroj podle předpisů, existují vždy zbyvajících rizika. V souvislosti s konstrukcí a provedením elektrického přístroje se mohou vyskytnout následující nebezpečí:**

1. Poškození plic, pokud se nenosí žádná vhodná ochranná maska proti prachu.
2. Poškození sluchu, pokud se nenosí žádná vhodná ochrana sluchu.
3. Poškození zdraví, které je následkem vibrací na ruce a paže, pokud se přístroj používá delší dobu nebo není řádně veden a udržován.

#### 5. Před uvedením do provozu

##### Varování!

Než začnete na přístroji provádět nastavení, vždy z něj vyjměte akumulátor.

##### 5.1 Nastavení hloubky třísky (obr. 3/pol. 1)

Otáčením nastavovacího knoflíku pro hloubku třísky (1) může být v 0,1 mm krocích nastavena hloubka třísky 0-3 mm.

Otáčení nastavovacího knoflíku pro hloubku třísky (1) ve směru hodinových ručiček: větší hloubka třísky

Otáčení nastavovacího knoflíku pro hloubku třísky (1) proti směru hodinových ručiček: menší hloubka třísky

Po ukončení práce nastavit hloubku třísky tak, aby nůž nevyčníval ven a byl tím chráněn proti poškození. K tomu otočte nastavovací knoflík pro hloubku třísky do polohy „0“.

### 5.2 Odsávání hoblin (obr. 3 / pol. 2)

Pro optimální odsávání hoblin můžete přístroj připojit na vysavač (není součástí dodávky). Nastrčte sací trubici vysavače na adaptér odsávání prachu (2).

Adaptér odsávání prachu (2) lze namontovat na levou nebo pravou stranu přístroje.

K tomu zasuňte adaptér odsávání prachu (2) na straně, která vám vyhovuje, dokud slyšitelně nezacvakne.

Chcete-li adaptér odsávání prachu (2) vyjmout, stiskněte stranu označenou šipkou a vysuňte jej ze spotřebiče do strany.

#### Informace!

Vysavač použitý pro vysávání musí být vhodný pro opracováváný materiál.

### 5.3 Paralelní doraz (obr. 4)

Použijte paralelní doraz (11), pokud budete hoblovat paralelně k okraji obrobku.

#### Montáž paralelního dorazu

- Upevněte držák (d) paralelního dorazu pomocí dodaného křídlového šroubu (a) na levé straně přístroje.
- Nyní spojte držák (d) se saněmi paralelního dorazu (11).
- Vodicí lišta musí být vyrovnána vždy směrem dolů.
- Nastavte mezi paralelním dorazem a okrajem obrobku potřebnou vzdálenost.
- Díly upevněte pomocí vratového šroubu (b) a křídlové matice (c).

### 5.4 Nabíjení LI akumulátorového článku (obr. 5-6)

1. Akumulátorový článek (a) vytáhněte z rukojeti, při tom stlačte postranní západkové tlačítko (c) směrem dolů.
2. Porovnejte, zda souhlasí síťové napětí uvedené na typovém štítku se síťovým napětím, které je k dispozici. Zastrčte síťovou zástrčku nabíječky (b) do zásuvky. Zelená LED začne blikat.
3. Zastrčte akumulátor do nabíječky.

V bodě 10 (Indikace nabíječky) naleznete tabulku s významem indikace LED na nabíječce.

#### Upozornění!

Akumulátor a nabíječku používejte jen v suchém stavu při teplotě okolí 10–40 °C.

Akumulátor, akumulátorový přístroj a nabíječku skladujte v suchu při teplotě okolí: Akumulátor = 10–20 °C

Akumulátorový přístroj, nabíječka = 10–40 °C.

Pokud by nabíjení akumulátorového článku nebylo možné, zkontrolujte:

- zda je v zásuvce síťové napětí,
- zda je bezvadný kontakt na nabíjecích kontaktech nabíječky.

Pokud stále není možné akumulátor nabít, prosíme vás, abyste

- nabíječku a nabíjecí adaptér
- a akumulátorový článek
- poslali na adresu našeho zákaznického servisu.

**Pokud jde bezpečné odeslání, kontaktujte naši zákaznickou službu nebo prodejnu, v níž jste si přístroj pořídili.**

**Dbejte při zaslání nebo likvidaci akumulátoru resp. akumulátorového přístroje na to, aby byly zabaleny jednotlivě v plastovém sáčku, aby se zabránilo zkratům a vzniku požáru!**

V zájmu dlouhé životnosti akumulátoru byste měli vždy dbát na jeho včasné nabití. To je v každém případě třeba tehdy, když zjistíte, že výkon přístroje klesá. Akumulátorový článek nikdy kompletně nevybíjejte. Toto vede k defektu akumulátoru!

### 5.5 Indikace kapacity akumulátoru (obr. 5/Pol. e)

Stiskněte spínač indikace kapacity akumulátoru (d). Indikace kapacity akumulátoru (e) signalizuje stav nabití pomocí 3 LED.

#### Všechny 3 LED svítí:

Akumulátor je plně nabitý.

#### 2 nebo 1 LED svítí

Akumulátor disponuje dostatečným zbytkovým nabitím.

#### 1 LED bliká:

Akumulátor je prázdný, akumulátor znovu nabijte.

#### Všechny LED blikají:

Teplota akumulátoru je podkročena. Odpojte akumulátor od přístroje, nechte akumulátor odpočívat jeden den při pokojové teplotě. Pokud se chyba objeví znovu, došlo k hlubokému vybití akumu-



látoru, čímž se stal defektním. Vyjměte akumulátor z přístroje. Defektní akumulátor se již nesmí používat, resp. nabíjet.

## 6. Obsluha

### 6.1 Za-/vypínač (obr. 7)

- Hoblík je vybaven bezpečnostním spínačem pro zabránění úrazům.
- Pro zapnutí stiskněte boční blokovací knoflík (3) a spínací tlačítko (4).
- Pro vypnutí hoblíku pusťte spínací tlačítko (4). Spínací tlačítko (4) se vrátí do výchozí polohy.

### 6.2 Pracovní pokyny

Varování! Hoblík smí být přibližován k obrobku pouze v zapnutém stavu.

#### 6.2.1 Hoblování ploch

Nastavte požadovanou hloubku třísky. Hoblík přiložte přední základovou deskou na obrobek určený k opracování a zapněte ho. Hoblík posouvejte po hoblované ploše oběma rukama, přitom musí přední a zadní základová deska zcela přiléhat. Ke konečným úpravám ploch nastavte pouze malou hloubku třísky a plochu několikrát opracujte.

#### 6.2.2 Srážení hran (obr. 8-9)

- Na přední základové desce jsou zapracovány tři drážky tvaru V (a), s jejichž pomocí můžete hladce hoblovat hrany v úhlu 45°.
- Zapněte přístroj a nechte ho dosáhnout jeho plné rychlosti. Nasad'te drážku tvaru V (a) hoblíku v úhlu 45° na hranu obrobku.
- Nyní ved'te elektrický ruční hoblík podélně po hraně obrobku.
- Abyste dosáhli kvalitativně dobrého výsledku, měli byste udržovat konstantní rychlost posuvu a polohu úhlu.

#### 6.2.3 Hoblování stupňů (obr. 4/10)

- Za pomoci paralelního dorazu (11) mohou být hoblovány stupně.
- Namontujte paralelní doraz (11) na levé straně přístroje (viz bod 5.3).
- Namontujte hloubkový doraz tak, že upevníte stupnici na měření hloubky stupňů (10) pomocí aretační páčky (9) vpředu napravo na krytu hoblíku (viz obr. 10).
- Povolte aretační páčku (9) a umístěte stupnici na měření hloubky stupňů (10) tak, aby byla ukazována požadovaná hloubka stupně.

Aretační páčku (9) opět utáhněte.

#### Šířka stupňů:

Šířka stupňů může být nastavena pomocí paralelního dorazu (11).

#### Hloubka stupňů:

Doporučujeme nastavit hloubku třísky 2 mm a obrobek tolikrát přehoblovat, až je dosaženo požadované hloubky stupně.

## 7. Čištění, údržba a objednání náhradních dílů

### Nebezpečí!

Před všemi čistícími pracemi vytáhněte síťovou zástrčku.

#### 7.1 Čištění

- Udržujte bezpečnostní zařízení, větrací otvory a kryt motoru tak prostě prachu a nečistot, jak jen to je možné. Otřete přístroj čistým hadrem nebo ho profoukněte stlačeným vzduchem při nízkém tlaku.
- Doporučujeme přímo po každém použití přístroj vyčistit.
- Pravidelně přístroj čistěte vlhkým hadrem a trochou mazlavého mýdla. Nepoužívejte čistící prostředky nebo rozpouštědla; tyto by mohly narušit plastové díly přístroje. Dbejte na to, aby se do přístroje nedostala voda. Vniknutí vody do elektrického přístroje zvyšuje riziko úderu elektrickým proudem.

#### 7.2 Výměna hoblovacích nožů (obr. 11)

**Nebezpečí!** Před všemi pracemi na stroji vytáhněte síťovou zástrčku ze zásuvky!

Elektrický ruční hoblík je osazen dvěma oboustrannými noži z tvrdokovu. Oboustranné nože mají dvě ostří a mohou být otočeny. Díky vodicí drážce oboustranných nožů je při výměně zaručeno stejné nastavení výšky. Opotřebované, tupé nebo poškozené nože musí být vyměněny.

Oboustranné nože z tvrdokovu nelze nabrousit. Přiloženým klíčem na šrouby (12) povolte tři šrouby se šestihrannou hlavou (a) a pomocí kusu dřeva oboustranné nože z tvrdokovu bočně z hřídele hoblíku vysuňte. (viz obr. 11).

Před montáží vyčistěte místo uložení nožů. Montáž nožů se provádí v opačném pořadí. Zkontrolujte, zda hoblovací nůž souhlasí s oběma konci hřídele hoblíku. Vyměňte vždy oba nože, aby byl zaručen rovnoměrný úběr třísky.

**Nebezpečí!** Před uvedením elektrického ručního hoblíku do provozu je třeba zkontrolovat správnou montážní polohu a pevnost nožů!

#### Kontrola správného nastavení (obr. 12)

(8) Přední základová deska (pohyblivá hoblovací botka)

(5) Zadní základová deska (pevná hoblovací botka)

#### 1. Správné nastavení

Výsledek: Hladký ohoblovaný povrch

#### 2. Zářezy v povrchu

Problém: Ostří hoblovacího nože (nebo obou hoblovacích nožů) neprobíhá paralelně k výšce zadní základové desky.

#### 3. Zářezy na začátku hoblované plochy

Problém: Ostří hoblovacího nože (nebo obou hoblovacích nožů) leží pod výškou zadní základové desky.

#### 4. Zářezy na konci hoblované plochy

Problém: Ostří hoblovacího nože (nebo obou hoblovacích nožů) leží nad výškou zadní základové desky.

#### 7.3 Výměna hnacího řemene (obr. 13-14)

- Výměnu řemene by měl provádět kvalifikovaný odborník.
- Hnací řemen (b) musí být vyměněn v tom případě, když je opotřeben.
- Povolte šrouby (a) a odejměte postranní kryt řemene (6).
- Odstraňte opotřebený hnací řemen (b) a vyčistěte obě řemenice (c/d).
- Položte nový hnací řemen na malou řemenici (c) a nasadte řemen za současného otáčení hřídele hoblíku na velkou řemenici (d).
- Dbejte na to, aby podélné drážky hnacího řemene ležely ve vodicích drážkách hnacích kol.
- Kryt řemene (6) nasadit a pomocí šroubů (a) upevnit.

#### 7.4 Údržba

Uvnitř přístroje se nevyskytují žádné další díly vyžadující údržbu.

#### 7.5 Objednání náhradních dílů:

Při objednávání náhradních dílů je třeba uvést následující údaje:

- Typ přístroje
- Číslo artiklu přístroje
- Identifikační číslo přístroje
- Číslo požadovaného náhradního dílu

Aktuální ceny a informace naleznete na [www.Einhell-Service.com](http://www.Einhell-Service.com)

## 8. Likvidace a recyklace

Přístroj je uložen v balení, aby bylo zabráněno poškození při přepravě. Toto balení je surovina a tím znovu použitelné nebo může být dáno zpět do cirkulace surovin. Přístroj a jeho příslušenství jsou vyrobeny z rozdílných materiálů, jako např. kov a plasty. Defektní přístroje nepatří do domovního odpadu. K odborné likvidaci by měl být přístroj odevzdán na příslušném sběrném místě. Pokud žádné takové sběrné místo neznáte, měli byste se informovat na místním zastupitelství.

## 9. Skladování

Skladujte přístroj a jeho příslušenství na tmavém, suchém a nezamrzajícím místě a mimo dosah dětí. Optimální teplota skladování leží mezi 5 a 30 °C. Uložte elektrický přístroj v originálním balení.

## 10. Indikace nabíječky

Stav indikace		Význam a opatření
Červená LED	Zelená LED	
Vyp	Bliká	<b>Provozní pohotovost</b> Nabíječka je připojena na síť a připravena k provozu, akumulátor není v nabíječce.
Zap	vyp	<b>Nabíjení</b> Nabíječka nabíjí akumulátor režimem rychlého nabíjení. Příslušné doby nabíjení najdete přímo na nabíječce. Upozornění! V závislosti na konkrétním stavu nabití se mohou skutečné doby nabíjení poněkud lišit od uvedených dob nabíjení.
Vyp	Zap	<b>Akumulátor je nabitý a připravený k provozu. (READY TO GO)</b> Poté se až do úplného nabití přepne na úsporné nabíjení. Nechte akumulátor v nabíječce o cca 15 minut déle. <b>Opatření:</b> Vyjměte akumulátor z nabíječky. Odpojte nabíječku ze sítě.
Bliká	Vyp	<b>Přízpusobené nabíjení</b> Nabíječka se nachází v režimu šetrného nabíjení. Akumulátor je přitom z bezpečnostních důvodů nabíjen pomaleji a potřebuje více času. To může mít následující příčiny: - Akumulátor nebyl již po dlouhou dobu nabíjen. - Teplota akumulátoru není v ideálním rozsahu. <b>Opatření:</b> Počkejte, až bude nabíjení ukončeno, akumulátor může být i přesto dále nabíjen.
Bliká	Bliká	<b>Porucha</b> Nabíjení již není možné. Akumulátor je defektní. <b>Opatření:</b> Defektní akumulátor se již nesmí nabíjet. Vyjměte akumulátor z nabíječky.
Zap	Zap	<b>Porucha teploty</b> Akumulátor je příliš horký (např. přímé sluneční záření) nebo příliš studený (pod 0° C). <b>Opatření:</b> Odeberte akumulátor a uložte ho 1 den při pokojové teplotě (cca 20° C).



Jen pro země EU

Elektrické nářadí a přístroje neodhazujte do domovního odpadu!

Podle evropské směrnice 2012/19/ES o odpadních elektrických a elektronických zařízeních (OEEZ) a při prosazování národního práva musí být spotřebované elektrické nářadí sbíráno samostatně a musí být dopraveno do odpovídajícího ekologického recyklačního závodu.

Alternativa recyklace k výzvě na zpětné odeslání výrobku:

Vlastník elektrického přístroje je povinen alternativně namísto zpětného odeslání zařízení spolupůsobit při jeho správném zužitkování v případě, že se vzdá jeho vlastnictví. Starý přístroj lze v takovém případě odevzdat také ve sběrně, která provede odstranění ve smyslu národního zákona o recyklaci a odpadech. Tyto předpisy se nevztahují na díly příslušenství a pomocné prostředky bez elektrických součástí přidané ke starým přístrojům.

Při likvidaci dbejte na to, aby byly akumulátory a svítidla (např. žárovka) vyjmuty z přístroje.

Patisk nebo jiné rozmnožování dokumentace a průvodních listin, také ve výtažcích, je přípustný pouze s výslovným souhlasem firmy Einhell Germany AG.

Technické změny vyhrazeny

## Servisní informace

Ve všech zemích uvedených v záručním listu máme kompetentní servisní partnery, jejichž kontaktní údaje naleznete v záručním listu. Jsou Vám k dispozici pro všechny servisní požadavky jako opravy, objednávání náhradních a rychle opotřebitelných dílů nebo nákup spotřebních materiálů.

Je třeba dbát na to, že u tohoto přístroje podléhají následující díly opotřebení přiměřenému použití nebo přirozenému opotřebení, resp. jsou potřebné jako spotřební materiál.

Kategorie	Příklad
Rychle opotřebitelné díly*	Uhlíkové kartáčky, hnací řemen
Spotřební materiál/spotřební díly*	Hoblovací nůž
Chybějící díly	

\* není nutně obsaženo v rozsahu dodávky!

V případě nedostatků nebo chyb Vás žádáme, abyste příslušnou chybu nahlásili na internetové stránce [www.Einhell-Service.com](http://www.Einhell-Service.com). Dbejte prosím na přesný popis chyby a odpovězte přítom v každém případě na následující otázky:

- Fungoval přístroj předtím nebo byl od začátku defektní?
- Všimli jste si něčeho před vyskytnutím poruchy (příznak před poruchou)?
- Jakou chybnou funkci přístroj podle Vašeho názoru vykazuje (hlavní příznak)?  
Popište tuto chybnou funkci.

## Záruční list

Vážená zákaznice, vážený zákazníku,

naše výrobky podléhají přísné kontrole kvality. Pokud i přesto tento přístroj bezvadně nefunguje, je nám to velice líto a prosíme Vás, abyste se obrátili na naši servisní službu na adrese uvedené na tomto záručním listu. Rádi Vám budeme k dispozici také telefonicky na uvedeném servisním telefonním čísle.

Pro uplatňování požadavků poskytnutí záruky platí následující:

1. Tyto záruční podmínky jsou určeny výlučně pro spotřebitele, tzn. fyzické osoby, které tento výrobek nebudou používat ani v rámci své profesní, ani jiné výdělečně činné aktivity. Tyto záruční podmínky upravují dodatečné záruky, které níže uvedený výrobce poskytuje kupujícím nových přístrojů navíc k zákonné záruce. Vaše zákonem stanovené nároky na záruku zůstanou touto zárukou nedotčeny. Naše záruka je pro Vás bezplatná.
2. Záruka se vztahuje pouze na vady nového přístroje, zakoupeného v Evropské unii od níže uvedeného výrobce, které jsou způsobeny vadou materiálu nebo výrobní vadou, a podle našeho uvážení je omezena na opravu těchto vad nebo výměnu přístroje. Upozorňujeme, že naše spotřebiče nejsou určeny pro živnostenské, řemeslné nebo odborné použití. Záruční smlouva proto není uzavřena, pokud byl přístroj v záruční době používán v živnostenských, řemeslnických nebo průmyslových podnicích nebo byl vystaven obdobnému namáhání. Na položky pod značkou „Professional“ se nevztahuje výjimka pro živnostenské, řemeslné nebo profesionální použití.
3. Z naší záruky jsou vyloučeny:
  - Škody na přístroji, které vznikly nedodržením montážního návodu nebo na základě neoborné instalace, nedodržením návodu k použití (jako např. připojení na chybné síťové napětí nebo druh el. proudu), nebo nedodržením pokynů k údržbě a bezpečnostních pokynů, vystavením přístroje nepřírodným povětrnostním podmínkám nebo nedostatečnou péčí a údržbou.
  - Škody na přístroji, které vznikly neoprávněným nebo nesprávným použitím (jako např. přetížení přístroje nebo použití neschválených přídavných nástrojů nebo příslušenství), vniknutím cizích těles do přístroje (jako např. písek, kameny nebo prach, škody při přepravě), používáním násilí nebo cizím působením (jako např. škody způsobené pádem).
  - Škody na přístroji nebo na dílech přístroje, které jsou způsobeny běžným opotřebením přiměřeného použití nebo jiným přirozeným opotřebením.
4. Záruční doba činí 24 měsíců a začíná datem koupě přístroje. Požadavky poskytnutí záruky musí být uplatňovány před uplynutím záruční doby během dvou týdnů poté, co byla vada zjištěna. Uplatňování požadavků poskytnutí záruky po uplynutí záruční doby je vyloučeno. Oprava nebo výměna přístroje nevede ani k prodloužení záruční doby, ani nedojde tímto výkonem k zahájení nové záruční doby pro tento přístroj nebo pro jakékoli zabudované náhradní díly. To platí také při využití místního servisu.
5. Pro uplatňování požadavků na poskytnutí záruky nahlaste prosím váš defektní přístroj na: [www.Einhell-Service.com](http://www.Einhell-Service.com). Mějte připravenou nákupní účtenku nebo jiné doklady o vašem nákupu. Přístroje, které jsou zaslány bez odpovídajících dokladů a bez typového štítku, jsou ze záručního plnění vyloučeny z důvodu nedostatečné možnosti jednoznačného přiřazení. Pokud je defekt přístroje zahrnut v naší záruce, obdržíte obratem zpátky opravený nebo nový přístroj.
6. Pokud jste spotřebič odvezli do jiné země Evropské unie, než ve které jste spotřebič zakoupili, poskytneme vám záruční servis prostřednictvím tamního servisního partnera. Na zásilky mimo Evropskou unii se nevztahuje žádný nárok na záruku.

Samozřejmě Vám rádi odstraníme nedostatky na přístroji na Vaše náklady, pokud tyto nedostatky nejsou už nejsou zahrnuty v rozsahu záruky. V takovém případě nám prosím zašlete přístroj na naši servisní adresu. V případě rychle opotřebitelných dílů, spotřebních dílů a chybějících dílů poukazujeme na omezení této záruky podle servisních informací uvedených v tomto návodu k obsluze.

Garantem je: Einhell Germany AG, Wiesenweg, 94405 Landau/Isar (Německo).  
Službu poskytuje: Einhell Service, Eschenstraße 6, 94405 Landau / Isar (Německo)

### Nebezpečenstvo!

Pri používaní prístrojov sa musia dodržiavať príslušné bezpečnostné opatrenia, aby bolo možné zabrániť prípadným zraneniam a vecným škodám. Preto si starostlivo prečítajte tento návod na obsluhu/bezpečnostné pokyny. Následne ich starostlivo uschovajte, aby ste mali vždy k dispozícii potrebné informácie. V prípade, že budete prístroj požičiavať tretím osobám, prosím odovzdajte im spolu s prístrojom tento návod na obsluhu/bezpečnostné pokyny. Nepreberáme žiadne ručenie za nehody ani škody, ktoré vzniknú nedodržaním tohto návodu na obsluhu a bezpečnostných pokynov.

### Vysvetlenie použitých symbolov (pozri obr. 15)

1. **Nebezpečenstvo!** - Aby ste znížili riziko poranenia, prečítajte si návod na obsluhu.
2. **Pozor! Používajte ochranu sluchu.** Pôsobenie hluku môže spôsobiť poškodenie sluchu.
3. **Pozor! Používajte ochrannú masku proti prachu.** Pri práci s drevom a inými materiálmi môže vzniknúť zdraviu škodlivý prach. Materiál obsahujúci azbest nesmie byť spracovávaný!
4. **Pozor! Noste ochranné okuliare.** Iskry vznikajúce pri práci alebo úlomky, triesky a prach vystupujúci z prístroja by mohli viesť k trvalému poškodeniu zraku.
5. Skladovanie akumulátorov len v suchých miestnostiach s teplotou okolia v rozsahu +10 °C - +40 °C. Akumulátory skladovať len v nabitom stave (min. 40 % nabité).

## 1. Bezpečnostné pokyny

Príslušné bezpečnostné pokyny nájdete v priloženej brožúrke.

### Výstraha!

**Prečítajte si všetky bezpečnostné predpisy, pokyny, zobrazenia a technické údaje, ktorými je tento elektrický nástroj vybavený.** Nedostatky pri dodržovaní nasledujúcich pokynov môžu mať za následok úraz elektrickým prúdom, vznik požiaru a/alebo ťažké poranenia. **Všetky bezpečnostné predpisy a pokyny si odložte pre budúce použitie.**

## 2. Popis prístroja a objem dodávky

### 2.1 Popis prístroja (obr. 1/2)

1. Nastavovacia skrutka pre hĺbku triesky
2. Adaptér odsávača prachu
3. Blokovanie zapnutia
4. Vypínač zap/vyp
5. Zadná základná doska
6. Kryt remeňa
7. Parkovacia päťka
8. Predná základná doska
9. Krídlová skrutka pre meradlo hĺbky stupňov
10. Meradlo hĺbky stupňov
11. Paralelný doraz
12. Skrutkovací kľúč

### 2.2 Objem dodávky

Prosím, skontrolujte kompletnosť výrobku na základe uvedeného objemu dodávky. V prípade chýbajúcich častí sa prosím obráťte najneskôr do 5 pracovných dní od zakúpenia výrobku s predložením platného dokladu o kúpe na naše servisné stredisko alebo na obchod, v ktorom ste prístroj zakúpili. Prosím, dbajte pritom na záručnú tabuľku uvedenú v servisných informáciách na konci návodu.

- Otvorte balenie a opatrne vyberte prístroj von z balenia.
- Odstráňte obalový materiál ako aj obalové/transportné poistky (pokiaľ sú obsiahnuté).
- Skontrolujte, či obsah dodávky kompletný.
- Skontrolujte, či nedošlo k poškodeniu prístroja a príslušenstva transportom.
- Pokiaľ možno, uschovajte si obal až do konca záručnej doby.

### Nebezpečenstvo!

**Prístroj a obalový materiál nie sú hračky! Deti sa nesmú hrať s plastovými vreckami, fóliami ani malými dielmi! Hrozí nebezpečenstvo prehltnutia a udusení!**

- Akumulátorový hoblík
- Paralelní graničnik
- Kľuč za zavrtnje
- Paralelní graničnik
- Originálny návod na obsluhu
- Bezpečnostné predpisy

### 3. Správne použitie prístroja

Akumulátorový hoblík je určený na hobľovanie, drážkovanie a skosenie hrán dreveného materiálu.

Prístroj smie byť použitý len na ten účel, na ktorý bol určený. Akékoľvek iné odlišné použitie sa považuje za nespĺňajúce účel použitia. Za škody alebo zranenia akéhokoľvek druhu spôsobené nesprávnym používaním ručí používateľ / obsluhujúca osoba, nie však výrobca.

Prosím berte ohľad na skutočnosť, že naše prístroje neboli svojim určením konštruované na profesionálne, remeselnícke ani priemyselné použitie. Nepreberáme žiadne záručné ručenie, ak sa prístroj bude používať v profesionálnych, remeselníckych alebo priemyselných prevádzkach ako aj na činnosti rovnocenné s takýmto použitím.

### 4. Technické údaje

Elektrické napájanie motora: ..... 18 V d.c.  
 Otáčky pri voľnobehu ..... 12000 min<sup>-1</sup>  
 Hĺbka triesky: ..... 0-3 mm  
 Hĺbka drážky ..... 0-25 mm  
 Šírka hobľovania: ..... 82 mm  
 Hmotnosť: ..... 3,0 kg

#### Nebezpečenstvo! Hlučnosť a vibrácie

Hodnoty hlučnosti a vibrácií boli merané podľa európskej normy EN 62841.

Hladina akustického tlaku  $L_{pA}$  ..... 84 dB (A)  
 Nepresnosť  $K_{pA}$  ..... 3 dB  
 Hladina akustického výkonu  $L_{WA}$  ..... 92 dB (A)  
 Nepresnosť  $K_{WA}$  ..... 3 dB

#### Používajte ochranu sluchu.

Pôsobenie hluku môže spôsobiť poškodenie sluchu.

Celkové hodnoty vibrácií (súčet vektorov troch smerov) stanovené v súlade s EN 62841.

Emisná hodnota vibrácie  $a_h = 5,22 \text{ m/s}^2$   
 Faktor neistoty  $K = 1,5 \text{ m/s}^2$

Uvedené celkové hodnoty vibrácií a uvedené emisné hodnoty hluku boli namerané podľa normovaného skúšobného postupu a môžu sa použiť na porovnanie elektrického prístroja s inými prístrojmi.

Uvedené celkové hodnoty vibrácií a uvedené emisné hodnoty hluku sa môžu taktiež použiť za účelom predbežného posúdenia zaťaženia.

#### Výstraha:

Emisie vibrácií a hluku sa môžu behom skutočného používania elektrického prístroja líšiť od uvedených hodnôt, v závislosti od príslušného spôsobu, akým sa elektrický prístroj bude používať, predovšetkým od toho, aký druh obrábku sa obrába.

#### Obmedzte tvorbu hluku a vibráciu na minimum!

- Používajte len prístroje v bezchybnom stave.
- Pravidelne vykonávajte údržbu a čistenie prístroja.
- Prispôbte spôsob práce prístroju.
- Prístroj nepreťažujte.
- V prípade potreby nechajte prístroj skontrolovať.
- Prístroj vypnite, pokiaľ ho nepoužívate.

#### Pozor!

##### Zvyškové riziká

**Aj napriek tomu, že budete elektrický prístroj obsluhovať podľa predpisov, budú existovať zvyškové riziká. V súvislosti s konštrukciou a vyhotovením elektrického prístroja môže dôjsť k výskytu týchto nebezpečenstiev:**

1. Poškodenie pľúc, pokiaľ sa nenosí žiadna vhodná ochranná maska proti prachu.
2. Poškodenie sluchu, pokiaľ sa nenosí žiadna vhodná ochrana sluchu.
3. Poškodenie zdravia, ktoré je následkom vibrácie rúk a ramien, pokiaľ sa prístroj bude používať dlhšiu dobu alebo sa nevedie a neudrzuje správnym spôsobom.

### 5. Pred uvedením do prevádzky

#### Výstraha!

Akumulátor vytiahnite vždy predtým, než budete vykonávať nastavenie na prístroji.



### 5.1 Podešavanie dubine rendisanja (slika 3/poz. 1)

Obrtanjem dugmeta za podešavanie (1) dubina rendisanja môže da se podešava u koracima od 0,1 mm do 0-3 mm.

Obrtanje dugmeta za podešavanie dubine rendisanja (1) u smeru skazaljke na časovniku: veća dubina rendisanja

Obrtanje dugmeta za podešavanie dubine rendisanja (1) suprotno od smeru skazaljke na časovniku: manja dubina rendisanja

Nakon završenog posla dubina rendisanja se podešava tako da se noževi spuste i na taj način su zaštićeni od oštećenja. U tu svrhu okrenite dugme za podešavanie dubine rendisanja u položaj „0“.

### 5.2 Odsávanie triesok (obr. 3/poz. 2)

Pre optimálne odsávanie triesok môžete prístroj pripojiť k vysávaču (nie je súčasťou dodávky). Saciú trubicu vysávača zasuňte do adaptéra odsávača prachu (2).

Adaptér odsávača prachu (2) môžete pritom namontovať na ľavú alebo pravú stranu prístroja. Adaptér odsávača prachu (2) nasuňte na stranu, ktorá vám vyhovuje, pokým počuťelne nazapadne na miesto.

Ak chcete adaptér odsávača prachu (2) odstrániť, zatlačte na stranu označenú šípku a vysuňte adaptér z prístroja smerom nabok.

#### Upozornenie!

Vysávač použitý na odsávanie musí byť vhodný pre spracovávaný materiál.

### 5.3 Paralelni graničnik (sl. 4)

Primenite paralelni graničnik (11) kad rendišete paralelno s ivicom radnog komada.

#### Montáža paralelnog graničnika

- Pričvrstite držač (d) paralelnog graničnika s priloženim krilatim zavrtnjem (a) na levu stranu uređaja.
- Sad spojite držač (d) s vodilicama paralelnog graničnika (11).
- Letvica vodilice mora da bude usmerena prema dole.
- Odredite potrebno odstojanje između paralelnog graničnika i ivice radnog komada.
- Delove pričvrstite pomoću zapornog zavrtnja (b) i krilne navrtke (c).

### 5.4 Nabitie LI akumulátora (obrázok 5-6)

1. Akumulátor (a) vybrať von z rukoväte, pritom stlačiť aretačné tlačidlo (c) smerom nadol.
2. Porovnajete, či sa elektrické napätie uvedené na typovom štítku zhoduje s prítomným elektrickým napätím siete. Zapojte sieťovú zástrčku nabíjačky (b) do zásuvky. Zelená kontrolka LED začne blikať.
3. Nasuňte akumulátor do nabíjačky.

V bode 10 (signalizácia nabíjačky) nájdete tabuľku s významom signalizácie kontroliek na nabíjačke.

#### Upozornenie!

Akumulátor a nabíjačku používajte len v suchom stave pri teplote prostredia 10-40 °C.

Skladujte akumulátor, akumulátorový prístroj a nabíjačku v suchu pri teplote prostredia: akumulátor = 10-20 °C  
akumulátor, nabíjačka = 10-40 °C.

Ak by nemalo byť možné nabitie akumulátora, skontrolujte prosím

- či je v zásuvke prítomné sieťové napätie.
- či je kontakt na nabíjajúcich kontaktoch nabíjačky v bezchybnom stave.

Ak by napriek tomu nemalo byť stále možné nabitie akumulátora, prosíme Vás, aby ste

- nabíjačku a nabíjací adaptér
- a akumulátor

zaslali nášmu zákazníkemu servisu.

**Kvôli správne mu odoslaniu kontaktujte náš zákaznický servis alebo obchod, kde ste prístroj zakúpili.**

**Dbajte pri odosielaní alebo likvidácii akumulátorov, resp. akumulátorového prístroja na to, aby boli zabalené jednotlivu v umelohmotných vreckách aby sa zabránilo skratom a vzniku požiaru!**

V záujme dlhej životnosti akumulátora by ste sa mali postarať o včasné opätovné nabíjanie akumulátora. To je potrebné v každom prípade vtedy, keď zistíte, že sa výkon prístroja začne znižovať. Akumulátor by nemal byť nikdy úplne vybitý. To totiž vedie k poškodeniu akumulátora!

### 5.5 Zobrazenie kapacity akumulátora (obrázok 5/pol. e)

Zatlačte na vypínač pre zobrazenie kapacity akumulátora (d). Zobrazenie kapacity akumulátora (e) signalizuje stav nabitia akumulátora pomocou 3 kontroliek LED.

#### Svietia všetky 3 kontrolky:

Akumulátor je úplne nabitý.

#### Svietia 2 alebo 1 kontrolka:

Akumulátor má dostatočné zvyškové nabitie.

#### 1 kontrolka bliká:

Akumulátor je prázdny, nabite akumulátor.

#### Všetky kontrolky LED blikajú:

Požadovaná teplota akumulátora nie je dosiahnutá. Vyberte akumulátor z prístroja a nechajte ho jeden deň ležať pri izbovej teplote. Ak sa chyba bude znovu opakovať, tak bol akumulátor hlbkovo vybitý a je defektný. Odoberte akumulátor z prístroja. Defektný akumulátor sa nesmie naďalej používať, resp. nabíjať.

## 6. Rukovanie

### 6.1 Vypínač zap/vyp (obr. 7)

- Aby sa zabránilo úrazom, je hoblík vybavený bezpečnostným vypínačom.
- Na zapnutie stlačte postranné blokovacie tlačidlo (3) a vypínacie tlačidlo (4).
- Hoblík vypnete uvoľnením vypínacieho tlačidla (4). Vypínacie tlačidlo (4) vyskočí znova do východzej polohy.

### 6.2 Pracovné pokyny

Varovanie! Hoblík môže byť priložený k obrobku len v zapnutom stave.

#### 6.2.1 Hobľovanie plôch

Nastavte hoblík na požadovanú hĺbku triesky. Hoblík nasadíte prednou základnou doskou na spracovávaný drevený obrobok a potom hoblík zapnete. Hoblík posúvajte pomocou oboch rúk po ploche, pričom musí predná a zadná základná doska celkom priliehať na povrchu. Na konečnú úpravu plôch nastavte len veľmi malú hĺbku triesky a plochu niekoľkokrát opracujte.

### 6.2.2 Zrážanie hrán (obr. 8-9)

- Na prednej základnej doske sú zapracované tri V-drážky (a), pomocou ktorých môžete hladko hoblívať hrany v uhle 45°.
- Zapnite prístroj a nechajte ho dosiahnuť plnú rýchlosť. Nasadíte V-drážku (a) hoblíka v 45° uhle na hranu obrobku.
- Vedte hoblík pozdĺž hrany obrobku.
- Na dosiahnutie kvalitatívne dobrého výsledku by ste mali dodržiavať konštantnú rýchlosť posuvu a polohu uhla.

### 6.2.3 Postepeno rendisanje (slika 4/10)

- Pomocou paralelnog graničnika (11) možete da rendišete postepeno.
- Montirajte paralelni graničnik (11) na levu stranu uređaja (vidi tačku 5.3)
- Montirajte graničnik dubine tako da šipka za merenje dubine rendisanja (10) bude pričvršćena pomoću zavrtnja za fiksiranje napred desno na kućištu rendisaljke (vidi sliku 10).
- Olabavite zavrtnaj za fiksiranje (9) i pozicionirajte šipku za merenje (10) tako da se vidi željena dubina rendisanja. Ponovno pritegnite zavrtnaj za fiksiranje (9).

#### Širina stepena:

Pomoću paralelnog graničnika (11) podešavate širinu stepena.

#### Dubina stepena:

Preporučamo da podesite dubinu rendisanja od 2 mm i da rendišete preko radnog komada tako dugo dok ne postignete potrebnu dubinu stepena.

## 7. Čistenie, údržba a objednanie náhradných dielov

### Nebezpečenstvo!

Pred všetkými údržbovými a čistiacimi prácami vytiahnite kábel zo siete.

#### 7.1 Čistenie

- Udržujte ochranné zariadenia, vzduchové otvory a kryt motora vždy v čistom stave bez prachu a nečistôt. Utrite prístroj čistou utierkou alebo ho vyčistite vyfúkaním stlačeným vzduchom pri nastavení na nízky tlak.
- Odporúčame, aby ste prístroj čistili priamo po každom použití.
- Čistite prístroj pravidelne pomocou vlhkej utierky a malého množstva tekutého mydla.

Nepoužívajte žiadne agresívne čistiace prostriedky ani riedidlá; tieto prostriedky by mohli napadnúť umelohmotné diely prístroja. Dbajte na to, aby sa do vnútra prístroja nedostala voda. Vniknutie vody do elektrického prístroja zvyšuje riziko úrazu elektrickým prúdom.

### 7.2 Zamena noža za rendisanje (slika 11)

**Nebezpečenstvo!** Pre svih radova na mašini izvucite utikač iz utičnice!

Električna ručna rendisaljka ima dva okretna noža od tvrdog metala. Okretni nož ima dve oštrice i može da se obrne. Zahvaljujući utoru za vođenje okretnog noža moguće je pri zameni zadržati istu visinu. Potrošeni, tupi ili oštećeni noževi moraju da se zamene.

Okretni noževi od tvrdog metala ne mogu da se naknadno bruse.

Olabavite tri imbus zavrtnja (a) s priloženim ključem (12) i gurajte okretni nož od tvrdog metala sa strane nekim drvenim komadom iz osovine rendisaljke (vidi sliku 11).

Pre ugradnje očistite ležište noža. Ugradnja noža sledi obrnutim redom. Proverite da li je nož za rendisanje u potpunosti usklađen s oba kraja osovine rendisaljke. Uvek menjajte oba noža kako bi se omogućilo jednako odvođenje piljevine.

**Nebezpečenstvo!** Pre puštaja električne ručne rendisaljke u rad proverite jesu li noževi pravilno ugrađeni i da li su dobro pričvršćeni.

### Proveravanje pravilne podešenosti (slika 12)

(8) Prednja osnovna ploča (pokretna stopa za rendisanje)

(5) Zadnja osnovna ploča (fiksna stopa za rendisanje)

#### 1. Pravilna podešenost

Rezultat: Glatka površina rendisanja

#### 2. Urezi na površini

Problem: Oštrice noža za rendisanje (ili oba noža za rendisanje) nisu paralelne s visinom zadnje osnovne ploče.

#### 3. Brazde na početku površine rendisanja

Problem: Oštrice noža za rendisanje (ili oba noža za rendisanje) su ispod visine zadnje osnovne ploče.

#### 4. Brazde na kraju površine rendisanja

Problem: Oštrice noža za rendisanje (ili oba noža za rendisanje) su iznad visine zadnje osnovne ploče.

### 7.3 Zamena pogonskog kaiša (slika 13-14)

- Zamenu remena treba da obavi kvalifikovano lice.
- Pogonski kaiš (b) mora da se se zameni ako je istrošen.
- Odvrnite zavrtnje (a) i skinite bočni poklopac kaiša (6).
- Odstranite potrošeni pogonski kaiš (b) i očistite obe remenice (c/d).
- Položite novi pogonski kaiš na malu remenicu (c) i navucite remen obrtanjem osovine rendisaljke na veliku remenicu (d).
- Obratite pažnju da uzdužni žlebovi pogonskog remena budu u žlebovima pogonskih remenica.
- Stavite poklopac remena (6) i pričvrstite ga zavrtnjima (a).

### 7.4 Údržba

Vo vnútri prístroja sa nenachádzajú žiadne ďalšie diely vyžadujúce údržbu.

### 7.5 Objednávania náhradných dielov:

Pri objednávaní náhradných dielov je potrebné uviesť nasledovné údaje:

- Typ prístroja
- Výrobné číslo prístroja
- Identifikačné číslo prístroja
- Číslo potrebného náhradného dielu

Aktuálne ceny a informácie nájdete na stránke [www.Einhell-Service.com](http://www.Einhell-Service.com)

## 8. Likvidácia a recyklácia

Prístroj sa nachádza v obale za účelom zabránenia poškodeniu pri transporte. Tento obal je vyrobený zo suroviny a tým pádom je ho možné znovu použiť alebo sa môže dať do zberu na recykláciu surovín. Prístroj a jeho príslušenstvo sa skladajú z rôznych materiálov, ako sú napr. kovy a plasty. Poškodené prístroje nepatria do domového odpadu. Prístroj by sa mal odovzdať k odbornej likvidácii na príslušnom zbernom mieste. Pokiaľ Vám nie je známe takéto zberné miesto, informujte sa prosím na miestnej samospráve.

## 9. Skladovanie

Skladujte prístroj a jeho príslušenstvo na tmavom, suchom a nezamrzajúcom mieste mimo dosahu detí. Optimálna teplota pre skladovanie je medzi 5 až 30 °C. Skladujte tento elektrický prístroj v originálnom balení.

## 10. Signalizácia nabíjačky

Stav signalizácie		Význam a opatrenie
Červená LED	Zelená LED	
Vyp	Bliká	<b>Pripravená k prevádzke</b> Nabíjačka je zapojená na sieť a pripravená k prevádzke, akumulátor nie je v nabíjačke.
Zap	Vyp	<b>Nabíjanie</b> Nabíjačka nabíja akumulátor v rýchlo nabíjacom režime. Príslušné doby nabíjania nájdete priamo na nabíjačke. Upozornenie! Podľa prítomného stavu nabitia akumulátora sa môžu skutočné doby nabíjania čiastočne odlišovať.
Vyp	Zap	<b>Akumulátor je nabitý a pripravený na použitie. (READY TO GO)</b> Potom sa po úplnom nabití prepne do udržiavacieho nabíjania. Za týmto účelom nechajte akumulátor približne 15 minút dlhšie na nabíjačke. <b>Opatrenie:</b> Vyberte akumulátor z nabíjačky. Odpojte nabíjačku zo siete.
Bliká	Vyp	<b>Prispôsobené nabíjanie</b> Nabíjačka sa nachádza v režime šetrného nabíjania. Pritom sa akumulátor z bezpečnostných dôvodov nabíja pomalšie a potrebuje viac času. Toto môže mať nasledovné príčiny: - Akumulátor sa veľmi dlhú dobu nenabíjal. - Teplota akumulátora neleží v ideálnom rozsahu. <b>Opatrenie:</b> Počkajte do ukončenia procesu nabíjania, akumulátor je možné napriek tomu ďalej nabíjať.
Bliká	Bliká	<b>Chyba</b> Proces nabíjania už nie je možný. Akumulátor je defektný. <b>Opatrenie:</b> Defektný akumulátor nesmie byť naďalej nabíjaný! Vyberte akumulátor z nabíjačky.
Zap	Zap	<b>Tepelná porucha</b> Akumulátor je príliš horúci (napr. priame slnečné žiarenie) alebo príliš studený (pod 0 °C) <b>Opatrenie:</b> Vyberte akumulátor a skladujte ho 1 deň pri izbovej teplote (cca 20 °C).



Len pre krajiny EÚ

Neodstraňujte elektrické prístroje ako domový odpad!

Podľa Európskej smernice 2012/19/ES o odpade z elektrických a elektronických zariadení (OEEZ) a v súlade s národnými právnymi predpismi sa musia použité elektronické prístroje odovzdať do triedeného zberu a musí sa zabezpečiť ich špecifické spracovanie v súlade s ochranou životného prostredia (recyklácia).

Recyklačná alternatíva k výzve na spätné zaslanie výrobku:

Majiteľ elektrického prístroja je alternatívne namiesto spätnej zásielky povinný spolupracovať pri riadnej recyklácii prístroja v prípade vzdania sa jeho vlastníctva. Starý prístroj môže byť za týmto účelom taktiež prenechaný zbernému miestu, ktoré vykoná odstránenie v zmysle národného zákona o recyklácii a odpadovom hospodárstve. Netýka sa to dielov príslušenstva, priložených k starým prístrojom a pomocných prostriedkov bez elektronických komponentov.

Vezmite na vedomie, že pri likvidácii je potrebné odobrať akumulátory a osvetľovacie prostriedky (napr. žiarovka) z náradia.

Dodatočná tlač alebo iné reprodukovanie dokumentácie a sprievodných dokladov výrobkov, taktiež ich častí, je prípustná len s výslovným súhlasom spoločnosti Einhell Germany AG.

Technické zmeny vyhradené

## Servisné informácie

Vo všetkých krajinách uvedených na záručnom liste máme kompetentných servisných partnerov, ktorých kontakty je možné prevziať zo záručného listu. Sú Vám k dispozícii pre akékoľvek servisné požiadavky ako opravy, objednávanie náhradných a opotrebovaných dielov alebo nákup spotrebných materiálov.

Je potrebné dbať na to, že v prípade tohto výrobku podliehajú nasledujúce diely bežnému pracovnému alebo prirodzenému opotrebeniu, resp. sú nasledujúce diely považované za spotrebný materiál.

Kategória	Príklad
Diely podliehajúce opotrebeniu*	Uhlíkové kefy, hnací remeň
Spotrebný materiál / spotrebné diely*	Hobl'ovací nôž
Chýbajúce diely	

\* nie je bezpodmienečne obsiahnuté v objeme dodávky!

V prípade nedostatkov alebo chýb Vás prosíme, aby ste príslušnú chybu nahlásili na adrese [www.Einhell-Service.com](http://www.Einhell-Service.com). Prosím, dbajte na presný popis chyby a odpovedzte pritom v každom prípade na nasledujúce otázky:

- Fungoval prístroj predtým alebo bol od začiatku chybný?
- Všimli ste si niečo pred vyskytnutím poruchy (symptóm pred poruchou)?
- Aké chybné funkcie podľa Vás prístroj vykazuje (hlavný symptóm)?  
Popíšte túto chybnú funkciu.

## Záručný list

Vážená zákazníčka, vážený zákazník,  
naše výrobky podliehajú prísnej kontrole kvality. V prípade, že nebude prístroj napriek tomu bezchybne fungovať, je nám to veľmi ľúto a prosíme Vás, aby ste sa obrátili na našu servisnú službu na adrese uvedenej na tomto záručnom liste. Radi Vám budeme k dispozícii taktiež telefonicky na uvedenom servisnom telefóne. Pre uplatnenie nárokov na záručné plnenie platia nasledujúce podmienky:

1. Tieto záručné podmienky sa týkajú výlučne štandardných spotrebiteľov, t.j. takých osôb, ktoré tento výrobok nechcú používať na účely v rámci svojich remeselníckych činností ani na iné samostatne zárobkové činnosti. Tieto záručné podmienky upravujú dodatočné záručné plnenia, ktoré nižšie uvedený výrobca poskytuje kupujúcim svojich nových prístrojov dodatočne k zákonnej záruke. Vaše zákonné nároky na záruku nie sú touto zárukou dotknuté. Naše záručné plnenie je pre Vás zadarmo.
2. Záruka sa vzťahuje len na chyby nového prístroja zakúpeného v Európskej únii od nižšie uvedeného výrobcu, ktoré sú spôsobené chybou materiálu alebo spracovania a je obmedzená na opravu takýchto chýb alebo výmenu prístroja podľa nášho výberu. Upozorňujeme, že naše spotrebiče nie sú určené na obchodné, remeselné alebo profesionálne použitie. Záruka sa preto neposkytuje, ak sa spotrebič počas záručnej doby používal v obchodných, remeselných alebo priemyselných podnikoch alebo ak bol vystavený namáhaniu rovnocennému s takýmto použitím. Na položky pod značkou „Professional“ sa nevzťahuje výnimka pre obchodné, remeselné alebo profesionálne použitie.
3. Z našej záruky sú vylúčené:
  - Škody na prístroji, ktoré boli spôsobené nedodržaním montážneho návodu alebo na základe neodpornej inštalácie, nedodržaním návodu na použitie (ako napr. pripojením na nesprávne sieťové napätie alebo druh prúdu) alebo nedodržaním pokynov pre údržbu a bezpečnostných pokynov alebo vystavením prístroja abnormálnym poveternostným podmienkam alebo nedostatočnou starostlivosťou a údržbou.
  - Škody na prístroji, ktoré boli spôsobené zneužívaním alebo nesprávnym používaním (ako napr. preťaženie prístroja alebo použitie neprípustných pracovných nástrojov alebo príslušenstva), vniknutím cudzích telies do prístroja (ako napr. piesok, kamene alebo prach, prepravné poškodenia), použitím násillia alebo cudzieho pôsobenia (napr. škody spôsobené pádom).
  - Škody na prístroji alebo na častiach prístroja, ktoré zodpovedajú príslušnému pracovnému, bežnému alebo inému prirodzenému opotrebeniu.
4. Doba záruky je 24 mesiacov a začína plynúť od dátumu zakúpenia prístroja. Nároky na záruku sa musia uplatniť pred koncom uplynutia záručnej doby do dvoch týždňov od zistenia nedostatku. Uplatnenie nárokov na záruku po uplynutí záručnej doby je vylúčené. Oprava alebo výmena prístroja nevedie k predĺženiu záručnej doby ani nedochádza na základe tohto plnenia ku vzniku novej záručnej doby pre prístroj ani pre akékoľvek inštalované náhradné diely. To platí taktiež pri použití miestneho servisu.
5. Pre uplatnenie Vášho nároku, prosím nahláste defektný prístroj na adrese: [www.Einhell-Service.com](http://www.Einhell-Service.com). Prosíme, aby ste mali k dispozícii účtenku alebo iné doklady o zakúpení nového prístroja. Prístroje, ktoré budú zaslané bez príslušných dokladov alebo bez typového štítku, budú vylúčené zo záručného plnenia kvôli nedostatočnej možnosti identifikácie. Ak spadá defekt prístroja pod naše záručné plnenie, dostanete obratom naspäť opravený alebo nový prístroj.

Samozrejme Vám radi opravíme nedostatky na prístroji na Vaše náklady, ak tieto nedostatky nespádajú alebo už nespádajú do rozsahu záruky. Prosím, pošlite nám v takom prípade prístroj na našu servisnú adresu. Ohľadne opotrebovaných, spotrebných a chýbajúcich dielov poukazujeme na obmedzenia tejto záruky podľa servisných informácií uvedených v tomto návode na obsluhu.

Ak ste spotrebič preniesli do inej krajiny Európskej únie, ako je krajina, v ktorej ste spotrebič zakúpili, záručný servis vám poskytneme prostredníctvom tamojšieho servisného partnera. Na zásielky mimo Európskej únie sa nevzťahuje žiadna záruka.

Garantom je: Einhell Germany AG, Wiesenweg, 94405 Landau/Isar (Nemecko).  
Službu poskytuje: Einhell Service, Eschenstraße 6, 94405 Landau / Isar (Nemecko)

**Gevaar!**

Bij het gebruik van toestellen dienen enkele veiligheidsmaatregelen te worden nageleefd om lichamelijk gevaar en schade te voorkomen. Lees daarom deze handleiding / veiligheidsinstructies zorgvuldig door. Bewaar deze goed zodat u de informatie op elk moment kunt terugvinden. Mocht u dit toestel aan andere personen doorgeven, gelieve dan deze handleiding / veiligheidsinstructies mee te geven. Wij zijn niet aansprakelijk voor ongevallen of schade die te wijten zijn aan niet-naleving van deze handleiding en van de veiligheidsinstructies.

**Verklaring van de gebruikte symbolen (zie afbeelding 15)**

1. **Gevaar!** - Handleiding lezen om het letselrisico te verminderen.
2. **Voorzichtig! Draag een gehoorbeschermer.** Lawaai kan aanleiding geven tot gehoorverlies.
3. **Voorzichtig! Draag een stofmasker.** Bij het bewerken van hout en andere materialen kan stof ontstaan dat schadelijk is voor de gezondheid. Asbesthoudend materiaal mag niet worden bewerkt!
4. **Voorzichtig! Draag een veiligheidsbril.** Vonken die tijdens het werk ontstaan of splinters, spanen en stof die uit het toestel ontsnappen kunnen leiden tot zichtverlies.
5. Opslag van de accu's alleen in droge ruimtes met een omgevingstemperatuur van +10°C - +40°C. Accu's alleen in geladen toestand opslaan (minstens 40% geladen).

**1. Veiligheidsaanwijzingen**

De overeenkomstige veiligheidsinstructies vindt u in de bijgaande brochure.

**Waarschuwing!**

**Lees alle veiligheidsinstructies, aanwijzingen, plaatjes en technische gegevens, waarvan dit elektrisch gereedschap is voorzien.** Nalatigheden bij de inachtneming van de volgende instructies kunnen een elektrische schok, brand en/of ernstige verwondingen veroorzaken. **Bewaar alle veiligheidsinstructies en aanwijzingen voor de toekomst.**

**2. Beschrijving van het gereedschap en leveringsomvang****2.1 Beschrijving van het apparaat (afbeelding 1/2)**

1. Instelknop voor spandiepte
2. Stofzuigadapter
3. Inschakelblokkering
4. Aan/Uit-schakelaar
5. Achterste grondplaat
6. Riemafdekking
7. Parkeerschoen
8. Voorste grondplaat
9. Vleugelschroef voor meetstaaf niveaudiepte
10. Meetstaaf niveaudiepte
11. Parallele aanslag
12. Schroefsleutel

**2.2 Leveringsomvang**

Gelieve de volledigheid van het artikel te controleren aan de hand van de beschreven omvang van de levering. Indien er onderdelen ontbreken, gelieve u dan binnen 5 werkdagen na aankoop van het artikel te wenden tot ons servicecenter of tot het verkooppunt waar u het apparaat heeft gekocht, en leg een geldig bewijs van aankoop voor. Gelieve daarvoor de garantietabel in de serviceinformatie aan het einde van de handleiding in acht te nemen.

- Open de verpakking en neem het toestel voorzichtig uit de verpakking.
- Verwijder het verpakkingsmateriaal alsmede verpakkings-/transportbeveiligingen (indien aanwezig).
- Controleer of de leveringsomvang compleet is.
- Controleer het toestel en de accessoires op transportschade.
- Bewaar de verpakking indien mogelijk tot het verloop van de garantieperiode.

**Gevaar!**

**Het toestel en het verpakkingsmateriaal zijn geen speelgoed voor kinderen! Kinderen mogen niet met plastic zakken, folies en kleine stukken spelen! Er bestaat inslik- en verstikkingsgevaar!**

- Accu schaaf
- Parallele aanslag
- Schroefsleutel
- Meetstaaf niveaudiepte
- Originele handleiding
- Veiligheidsinstructies



### 3. Reglementair gebruik

De accu schaaf is bedoeld voor het schaven, groeven en afschuiven van hout.

De machine mag slechts voor werkzaamheden worden gebruikt waarvoor ze bedoeld is. Elk ander verder gaand gebruik is niet reglementair. Voor daaruit voortvloeiende schade of verwondingen van welke aard dan ook is de gebruiker/bediener, niet de fabrikant, aansprakelijk.

Wij wijzen erop dat onze gereedschappen overeenkomstig hun bestemming niet geconstrueerd zijn voor commercieel, ambachtelijk of industrieel gebruik. Wij geven geen garantie indien het gereedschap in ambachtelijke of industriële bedrijven alsmede bij gelijk te stellen activiteiten wordt gebruikt.

### 4. Technische gegevens

Spanning motor: ..... 18 V DC  
 Stationair toerental: ..... 12000 min<sup>-1</sup>  
 Verspaandiepte: ..... 0-3 mm  
 Afschuidiepte: ..... 0-25 mm  
 Schaafbreedte: ..... 82 mm  
 Gewicht: ..... 3,0 kg

#### Gevaar!

##### Geluid en vibratie

De geluids- en vibratiewaarden werden bepaald volgens EN 62841.

Geluidsdrukniveau  $L_{pA}$  ..... 84 dB (A)  
 Onzekerheid  $K_{pA}$  ..... 3 dB  
 Geluidsvermogen  $L_{WA}$  ..... 92 dB (A)  
 Onzekerheid  $K_{WA}$  ..... 3 dB

##### Draag een gehoorbeschermer.

Lawaai kan aanleiding geven tot gehoorverlies.

Totale vibratiewaarden (vectorsom van drie richtingen) bepaald volgens EN 62841.

Trillingsemisiewaarde  $a_h = 5,22 \text{ m/s}^2$   
 Onzekerheid  $K = 1,5 \text{ m/s}^2$

De opgegeven totale trillingsemisiewaarden en de vermelde geluidsemisiewaarden zijn gemeten volgens een genormaliseerde testprocedure en kunnen worden gebruikt om elektrische ge-

reedschappen onderling te vergelijken.

De opgegeven totale trillingsemisiewaarden en de vermelde geluidsemisiewaarden kunnen ook worden gebruikt voor een voorlopige inschatting van de belasting.

#### Waarschuwing:

De trillings- en geluidsemisies kunnen tijdens de inzet van het elektrisch gereedschap afwijken van de vermelde waarden, afhankelijk van de manier waarop het wordt gebruikt, en met name van wat voor soort werkstuk wordt bewerkt.

#### Beperk de geluidsontwikkeling en vibratie tot een minimum!

- Gebruik enkel intacte toestellen.
- Onderhoud en reinig het toestel regelmatig.
- Pas uw manier van werken aan het toestel aan.
- Overbelast het toestel niet.
- Laat het toestel indien nodig nazien.
- Schakel het toestel uit als het niet wordt gebruikt.

#### Voorzichtig!

##### Restrisico's

**Er blijven altijd restrisico's over ook al wordt dit elektrisch gereedschap naar behoren bediend. Volgende gevaren kunnen zich voordoen in verband met de bouwwijze en uitvoering van dit elektrisch gereedschap:**

1. Longletsels indien geen gepaste stofmasker wordt gedragen.
2. Gehoorschade indien geen gepaste gehoorbeschermer wordt gedragen.
3. Schade aan de gezondheid die voortvloeit uit hand-arm-trillingen indien het toestel lang zonder onderbreking wordt gebruikt of niet naar behoren wordt gehanteerd en onderhouden.

#### Gevaar!

Dit elektrisch gereedschap verwekt tijdens het bedrijf een elektromagnetisch veld. Dit veld kan onder bepaalde omstandigheden nadelige gevolgen hebben voor actieve of passieve medische implantaten. Om het risico van ernstige of dodelijke letsels te verminderen raden wij personen met medische implantaten aan hun arts en de fabrikant van het medische implantaat te consulteren voordat de machine wordt bediend.

## 5. Vóór inbedrijfstelling

### Waarschuwing!

Trek altijd de accu eruit, voordat u instellingen uitvoert aan het apparaat.

### 5.1 Instelling van de verspaandiepte (afbeelding 3, pos. 1)

Door de instelknop voor de verspaandiepte (1) te draaien kan deze worden ingesteld in stappen van 0,1 mm van 0-3 mm.

Draaiing van de instelknop voor verspaandiepte (1) met de klok mee: hogere verspaandiepte

Draaiing van de instelknop voor verspaandiepte (1) tegen de klok in: lagere verspaandiepte

Na beëindiging van het werk moet de verspaandiepte zo worden ingesteld, dat de messen verzonken en zo tegen beschadiging beschermd zijn. Draai daarvoor de instelknop voor de verspaandiepte in de stand '0'.

### 5.2 Spaanafzuiging (afb. 3, pos 2)

Voor een optimale spaanafzuiging kunt u het apparaat aansluiten op een stofzuiger (niet meegeleverd). Steek daarvoor de buis van de stofzuiger in de stofzuigadapter (2).

De stofzuigadapter (2) kan aan de linker- of rechterkant van het apparaat worden gemonteerd. Klik hiervoor de stofzuigadapter (2) aan de gewenste kant hoorbaar vast.

Om de stofzuigadapter (2) te verwijderen, drukt u op de met de pijl gemarkeerde kant en schuift u hem zijdelings uit het apparaat.

### Aanwijzing!

De voor het afzuigen gebruikte stofzuiger moet geschikt zijn voor het bewerkte materiaal.

### 5.3 Parallele aanslag (afb. 4)

Gebruik de parallelle aanslag (11), wanneer parallel aan de rand van het werkstuk moet worden geschaafd.

### Montage parallelle aanslag

- Bevestig de houder (d) van de parallelle aanslag met de meegeleverde vleugelschroef (a) aan de linkerkant van het apparaat.
- Verbind nu de houder (d) met de slede van de parallelle aanslag (11).

- De geleidelijst moet altijd naar beneden zijn uitgericht.
- Stel de tussen parallelle aanslag en rand van het werkstuk benodigde afstand vast.
- Bevestig de delen met de slotschroef (b) en de vleugelmoer (c).

### 5.4 Laden van de LI-accupack (afb. 5-6)

1. Accupack (a) uit de handgreep trekken, daarbij de grendeltoets (c) naar beneden drukken.
2. Vergelijk of de netspanning vermeld op het typeplaatje overeenstemt met de beschikbare netspanning. Steek de netstekker van de lader (d) in de contactdoos. De groene LED begint te knipperen.
3. Schuif de accupack op de lader.

Onder punt 10 (indicatie lader) vindt u een tabel met de betekenissen van de LED indicatie aan de lader.

Als de accupack niet kan worden geladen, controleer dan

- of aan de contactdoos de netspanning beschikbaar is.
- of een foutloos contact aan de laadcontacten van de lader voorhanden is.

Indien het laden van de accupack nog altijd niet mogelijk is, dan verzoeken wij u

- de lader en de laadadapter
- en de accupack

op te sturen aan onze klantendienst.

**Voor een deskundige verzending verzoeken wij u contact op te nemen met onze klantendienst of het verkooppunt waar u het apparaat heeft aangekocht.**

**Zorg er bij de verzending of verwerking van accu's resp. het accu apparaat voor dat deze afzonderlijk worden verpakt in plastic zakken, om kortsluitingen en brand te vermijden!**

In het belang van een lange levensduur van de accupack is het raadzaam om op tijd voor het herladen van de accupack te zorgen. Dit is in elk geval noodzakelijk, wanneer u vaststelt dat het vermogen van het apparaat afneemt. Ontlaad de accupack nooit helemaal. Dat leidt tot een defect van de accupack!

**5.5 Accu-capaciteitsindicatie (afb. 5, pos. e)**

Druk op de schakelaar voor accu-capaciteitsindicatie (d). De accu-capaciteitsindicatie (e) signaleert de laadtoestand van de accu aan de hand van 3 LEDs.

**Alle 3 LEDs branden:**

De accu is vol geladen.

**2 of 1 LED(s) branden:**

De accu beschikt over voldoende restlading.

**1 LED knippert:**

De accu is leeg, laad de accu op.

**Alle LEDs knipperen:**

De temperatuur van de accu is te laag. Verwijder de accu van het apparaat en laat de accu één dag liggen bij ruimtetemperatuur. Als de fout opnieuw optreedt, dan werd hij diep ontladen en is hij defect. Neem de accu van het apparaat. Een defecte accu mag niet meer gebruikt resp. geladen worden.

**6. Bediening****6.1 AAN/UIT-schakelaar (afbeelding 7)**

- De schaaft is ter preventie van ongevallen uitgerust met een veiligheidsschakelaar.
- Om in te schakelen op de zijdelingse grensdrukknop (3) drukken en de schakeltoets (4) indrukken.
- Om de schaaft uit te schakelen de schakeltoets (4) loslaten. De schakeltoets (4) springt terug in de uitgangspositie.

**6.2 Werkinstructies**

Waarschuwing! De schaaft mag alleen ingeschakeld naar het werkstuk toe worden geleid.

**6.2.1 Schaven van vlakken**

Stel de gewenste verspaandiepte in. Zet de schaaft met de voorste grondplaat op het te bewerken stuk hout en schakel de schaaft in. Schuif de schaaft met beide handen over het vlak, waarbij de voorste en de achterste grondplaat er helemaal op moeten rusten. Stel voor de eindbewerking van vlakken slechts een geringe verspaandiepte in en bewerk het vlak meermaals.

**6.2.2 Afschuiven van randen (afbeelding 8-9)**

- Op de grondplaat aan de voorkant zitten drie V-groeven (a) die u kunt gebruiken om randen onder een hoek van 45° glad te schaven.
- Schakel het apparaat in en laat het zijn volle snelheid bereiken. Zet de V-groef (a) van de schaaft aan in een hoek van 45° aan de rand van een werkstuk.
- Leid de schaaft nu langs de rand van het werkstuk.
- Om een kwalitatief goed resultaat te bereiken moet u aanzetsnelheid en de positie van de hoek constant houden.

**6.2.3 Schaven van treden (afbeelding 4/10)**

- Met behulp van de parallelle aanslag (11) kunt u treden schaven.
- Monteer de parallelle aanslag (11) aan de linkerkant van het apparaat (zie punt 5.3).
- Monteer de diepteaanslag door de meetstaaf voor de diepte van de trede (10) met behulp van de vastzetschroef (9) vooraan rechts te bevestigen aan de behuizing van de schaaft (zie afbeelding 10).
- Draai de vastzetschroef (9) los en positioneer de meetstaaf voor de diepte van de trede (10) zo, dat de gewenste diepte wordt aangegeven. Draai de vastzetschroef (9) weer vast.

**Breedte van de trede:**

De breedte van de trede kan worden ingesteld met de parallelle aanslag (11).

**Diepte van de trede:**

Wij bevelen aan om een verspaandiepte van 2 mm in te stellen en zo vaak over het werkstuk te schaven, tot de benodigde diepte van de trede is bereikt.

**7. Reiniging, onderhoud en bestelling van onderdelen****Gevaar!**

Trek vóór alle reinigingswerkzaamheden de accu eruit.

**7.1 Reiniging**

- Hou de veiligheidsinrichtingen, de ventilatiespleten en het motorhuis zo veel mogelijk vrij van stof en vuil. Wrijf het toestel met een schone doek af of blaas het met perslucht bij lage druk schoon.

- Het is aan te bevelen het toestel direct na elk gebruik te reinigen.
- Reinig het toestel regelmatig met een vochtige doek en wat zachte zeep. Gebruik geen reinigings- of oplosmiddelen; die zouden de kunststofcomponenten van het toestel kunnen aantasten. Let er goed op dat geen water in het toestel terechtkomt. Door binnendringen van water in een elektrische apparatuur verhoogt het risico van een elektrische schok.

### 7.2 Wissel van de schaafmessen (afbeelding 11)

**Gevaar!** Vóór alle werkzaamheden aan de machine de accu eruit trekken!

De schaaft is uitgerust met twee hardmetalen wendmessen. Wendmessen bezitten twee snijkanten en kunnen worden gedraaid. Door de geleidegroef van de wendmessen wordt bij een wissel een gelijke hoogte-instelling gegarandeerd. Versleten, botte of beschadigde messen moeten worden vervangen.

Hardmetalen wendmessen kunnen niet worden nageslepen.

Draai de drie zeskantschroeven (a) los met de meegeleverde schroef sleutel (12) en schuif het hardmetalen wendmes met een stuk hout uit de schaaftas (zie afb. 11).

Reinig vóór de montage de mesadapter. De inbouw van de messen gebeurt in omgekeerde volgorde. Zorg ervoor dat het schaaftmes overeenstemt met de beide uiteinden van de schaaftas. Vervang altijd beide messen, om een gelijkblijvende verspaning te garanderen. **Gevaar!** Vóór de inbedrijfstelling van de schaaft moeten de messen op correcte inbouwpositie en vaste zitting worden gecontroleerd!

### Controleren van de correcte instelling (afbeelding 12)

(8) Voorste grondplaat (beweeglijke schoen van de schaaft)

(5) Achterste grondplaat (vaststaande schoen van de schaaft)

#### 1. Correcte instelling

Resultaat: glad oppervlak

#### 2. Kerven in het oppervlak

Probleem: de snijkant van het schaaftmes (of van beide schaaftmessen) verloopt niet parallel aan de hoogte van de achterste grondplaat.

### 3. Groeven aan het begin van het schaaftvlak

Probleem: de snijkant van het schaaftmes (of van beide schaaftmessen) ligt onder de hoogte van de achterste grondplaat.

### 4. Groeven aan het einde van het schaaftvlak

Probleem: de snijkant van het schaaftmes (of van beide schaaftmessen) ligt boven de hoogte van de achterste grondplaat.

### 7.3 Vervanging van de aandrijfriem (afbeelding 13-14)

- De riem mag alleen door een gekwalificeerde vakman worden vervangen.
- De aandrijfriem (b) moet worden vervangen als hij versleten is.
- Draai de schroeven (a) los en verwijder de zijdelingse riemafdekking (6).
- Verwijder de versleten aandrijfriem (b) en maak de beide riemschijven (c/d) schoon.
- Leg de nieuwe aandrijfriem op de kleine riemschijf (c) en trek de riem door de schaaftas te draaien op de grote riemschijf (d).
- Let erop dat de langsgroeven van de aandrijfriem in de geleidegroeven van de aandrijfwielen liggen.
- Zet de riemafdekking (6) erop en bevestig deze met de schroeven (a).

### 7.4 Onderhoud

In het toestel zijn er geen andere te onderhouden onderdelen.

### 7.5 Bestellen van wisselstukken:

Gelieve bij het bestellen van wisselstukken volgende gegevens te vermelden:

- Type van het toestel
- Artikelnummer van het toestel
- Ident-nummer van het toestel
- Wisselstuknummer van het benodigd stuk

Actuele prijzen en info vindt u terug onder [www.Einhell-Service.com](http://www.Einhell-Service.com)

## 8. Verwijdering en recycling

Het toestel bevindt zich in een verpakking om transportschade te voorkomen. Deze verpakking is een grondstof en bijgevolg herbruikbaar of kan naar de grondstofkringloop worden teruggevoerd. Het toestel en zijn accessoires bestaan uit diverse materialen, zoals b.v. metaal en kunststof. Defecte toestellen horen niet thuis in het huisvuil. Om zich van het toestel naar behoren te ontdoen

dient het naar een geschikte verzamelplaats te worden gebracht. Als u geen verzamelplaats kent gelieve u dan bij de gemeente te informeren.

## 9. Opbergen

Bewaar het toestel en de accessoires op een donkere, droge en vorstvrije plaats die voor kinderen ontoegankelijk is. De optimale opbergtemperatuur ligt tussen 5° C en 30° C. Bewaar het elektrische gereedschap in de originele verpakking.

## 10. Indicatie lader

Indicatiestatus		Betekenis en maatregel
Rode LED	Groene LED	
Uit	Knippert	<b>Operationaliteit</b> De lader is aangesloten aan het net en operationeel; de accu zit niet in de lader.
Aan	Uit	<b>Laden</b> De lader laadt de accu in de snelle laadmodus. De laadduur vindt u direct aan de lader. Aanwijzing! Al naargelang de acculading kan de laadduur iets afwijken van de vermelde tijden.
Uit	Aan	<b>De accu is opgeladen en operationeel. (READY TO GO)</b> Daarna wordt tot aan de volledige lading omgeschakeld op een bufferlading. Laat de accu hiervoor ongeveer 15 min. langer in de lader zitten. <b>Maatregel:</b> Neem de accu uit de lader. isoleer de lader van het net.
Knippert	Uit	<b>Aanpassingslading</b> De lader bevindt zich in de modus behoedzame lading. Hierbij wordt de accu om veiligheidsredenen langzamer geladen, hetgeen meer tijd vergt. Dit kan de volgende oorzaken hebben: - De accu werd zeer lange tijd niet meer geladen. - De accutemperatuur ligt niet in het ideale bereik. <b>Maatregel:</b> Wacht tot het laadproces is afgesloten, de accu kan niettemin verder worden geladen.
Knippert	Knippert	<b>Fout</b> Laadproces is niet meer mogelijk. De accu is defect. <b>Maatregel:</b> Een defecte accu mag niet meer worden opgeladen. Neem de accu uit de lader.
Aan	Aan	<b>Temperatuurstoring</b> De accu is te warm (bijv. direct instralend zonlicht) of te koud (onder 0 °C). <b>Maatregel:</b> Neem de accu de lader uit en bewaar hem 1 dag bij kamertemperatuur (ca. 20 °C).



Enkel voor EU-landen

Elektrisch gereedschap hoort niet bij het huisvuil thuis!

Volgens de Europese richtlijn 2012/19/EG op afgedankte elektrische en elektronische toestellen en omzetting in nationaal recht dienen afgedankte elektrische gereedschappen afzonderlijk te worden verzameld en milieuvriendelijk te worden gerecycleerd.

Recyclagealternatief i.p.v. het toestel terug te sturen:

De eigenaar van het elektrische toestel is alternatief verplicht, i.p.v. het toestel terug te sturen, mede te werken bij de behoorlijke recyclage in geval hij zich van het eigendom ontdoet. Het afgedankte toestel kan hiervoor ook bij een verzamelplaats worden afgegeven die voor een verwijdering als bedoeld in de wetgeving in zake recyclage en afvalverwerking zorgt. Hieronder vallen niet bij de afgedankte toestellen gevoegde accessoires en hulpmiddelen zonder elektrische componenten.

Zorg er bij de verwerking voor dat accu's en lichtmiddelen (bijv. gloeilampen) uit het apparaat worden genomen.

Nadruk of andere reproductie van documentatie en geleidepapieren van de producten, geheel of gedeeltelijk, enkel toegestaan mits uitdrukkelijke toestemming van Einhell Germany AG.

Technische wijzigingen voorbehouden

## Service-informatie

Wij werken in alle landen die in het garantiebewijs zijn genoemd, samen met competente servicepartners, wier contactgegevens u kunt afleiden uit het garantiebewijs. Deze staan voor alle diensten zoals reparatie, het verschaffen van wisselstukken of slijtdelen of voor de aankoop van verbruiksmaterialen te uwer beschikking.

U moet er rekening mee houden dat bij dit product de volgende delen onderhevig zijn aan een slijtage door gebruik of een natuurlijke slijtage, resp. dat de volgende delen nodig zijn als verbruiksmaterialen.

Categorie	Voorbeeld
Slijtstukken*	Koolborstels, aandrijfriem
Verbruiksmateriaal/verbruiksstukken*	Schaafmessen
Ontbrekende onderdelen	

\* niet verplicht bij de leveringsomvang begrepen!

Bij gebreken of defecten verzoeken wij u om de fout te melden op het internet onder [www.Einhell-Service.com](http://www.Einhell-Service.com). Gelieve te zorgen voor een nauwkeurige beschrijving van de fout en daarbij in elk geval de volgende vragen te beantwoorden:

- Heeft het toestel reeds eenmaal gewerkt of was het vanaf het begin defect?
- Is u iets opgevallen voordat het defect zich voordeed (symptoom vóór het defect)?
- Welke foutieve werkwijze vertoont het toestel volgens u (hoofdsymptoom)?  
Beschrijf deze foutieve werkwijze.

## Garantiebewijs

Geachte klant,  
onze producten worden onderworpen aan een strenge kwaliteitscontrole. Mocht dit apparaat echter ooit niet naar behoren functioneren, dan spijt dat ons ten zeerste en vragen wij u om zich tot onze servicedienst onder het adres vermeld op dit garantiebewijs te wenden. Wij staan ook graag telefonisch tot uw dienst op het vermelde servicenummer. Voor het indienen van garantieclaims geldt het volgende:

1. Deze garantievoorwaarden zijn uitsluitend gericht aan de gebruikers, d.w.z. natuurlijke personen die dit product niet in het kader van hun ambachtelijke noch van een andere zelfstandige activiteit willen gebruiken. Deze garantievoorwaarden regelen aanvullende garantieprestaties, die de hieronder genoemde fabrikant kopers van zijn nieuwe apparaten toezegt in aanvulling tot de wettelijke garantie. Uw wettelijke rechten op garantie blijven onaangetaast door deze garantie. Onze garantieprestatie is voor u kosteloos.
2. De garantie geldt uitsluitend voor gebreken aan het door u binnen de Europese Unie aangekochte nieuwe apparaat van de hieronder genoemde fabrikant die berusten op een materiaal- of productiefout, en is naar onze keuze beperkt tot het verhelpen van een dergelijk gebrek of de vervanging van het apparaat. Wij wijzen erop dat onze apparaten overeenkomstig hun doelmatig gebruik niet zijn ontworpen voor commerciële, ambachtelijke of beroepsmatige inzet. Een garantiecontract komt derhalve niet tot stand, als het apparaat binnen de garantieperiode in commerciële, ambachtelijke, of industriële bedrijven werd ingezet of werd blootgesteld aan een belasting die daarmee gelijkstaat. Bij artikelen onder het merk 'Professional' geldt de uitsluiting voor de industriële, ambachtelijke of beroepsmatige inzet niet.
3. Van onze garantie zijn uitgesloten:
  - Schade aan het apparaat als gevolg van niet-inachtneming van de montagehandleiding of op grond van ondeskundige installatie, niet-inachtneming van de gebruiksaanwijzing (zoals bijv. door aansluiting aan een verkeerde netspanning of stroomsoort) of niet-inachtneming van de onderhouds- en veiligheidsvoorschriften, of door het apparaat bloot te stellen aan abnormale omgevingsvoorwaarden of gebrekkige verzorging en onderhoud.
  - Schade aan het apparaat als gevolg van misbruik of ondeskundige toepassingen (zoals bijv. overbelasting van het apparaat of de inzet van niet toegelaten inzetgereedschappen of toebehoren), binnendringen van vreemde voorwerpen in het apparaat (zoals bijv. zand, stenen of stof, ...) Transportschade die is ontstaan door geweld of externe inwerkingen (zoals bijv. schade door vallen).
  - Schade aan het apparaat of aan delen van het apparaat die kan worden herleid tot slijtage door het gebruik, of tot gewoontelijke of natuurlijke slijtage. Accu's en accupacks zijn bijvoorbeeld onderhevig aan een natuurlijke slijtage, en afhankelijk van hun constructie ontworpen voor een beperkt aantal cycli. De slijtage wordt met name negatief beïnvloed door geveerde lasten, laadsnelheden, maar ook door blootstelling aan hitte, koude, trilling en stoten.
4. De garantieperiode bedraagt 2 jaar en gaat in op de datum van aankoop van het apparaat. Garantieclaims moeten vóór afloop van de garantieperiode binnen twee weken na het vaststellen van het defect worden ingediend. Het indienen van garantieclaims na afloop van de garantieperiode is uitgesloten. De reparatie of vervanging van het apparaat leidt niet tot een verlenging van de garantieperiode en er wordt geen nieuwe garantieperiode toegezegd voor het apparaat of eventuele ingebouwde vervangingsonderdelen. Dit geldt ook bij inzet van de service ter plaatse.
5. Gelieve om uw garantieclaim in te dienen contact op te nemen met de winkel waar u het apparaat heeft aangekocht. Houd het aankoopbewijs of een ander bewijs van uw aankoop van het nieuwe apparaat bij de hand. Apparaten die zonder bijhorend bewijs of zonder typeplaatje worden toegestuurd, zijn op grond van de onmogelijkheid om deze toe te kennen uitgesloten van de garantie. Als het defect van het apparaat door onze garantie wordt gedekt, dan krijgt u onmiddellijk een gerepareerd of nieuw apparaat terugbezorgd.
6. Wanneer u het apparaat naar een ander land van de Europese Unie heeft gebracht dan het land waar u het heeft aangekocht, dan vervullen wij onze garantieplicht door een servicepartner aldaar. Als het buiten de Europese Unie is gebracht, dan bestaat er geen recht op garantie.

Het spreekt voor zich dat wij tegen vergoeding van de kosten ook graag defecten aan het apparaat verhelpen, die door de omvang van de garantie niet of niet meer zijn gedekt. Hiervoor kunt u contact opnemen met de servicepartner in uw land. . Voor slijtgedelen, verbruiksmateriaal en ontbrekende delen wordt verwezen naar de beperkingen van deze garantie conform de service-informatie van deze handleiding.

Garantie / Service: Einhell SAS, Schapenweide 1-A3, 4824AN Breda Nederland



**Peligro!**

Al usar aparatos es preciso tener en cuenta una serie de medidas de seguridad para evitar lesiones o daños. Por este motivo, es preciso leer atentamente este manual de instrucciones/advertencias de seguridad. Guardar esta información cuidadosamente para poder consultarla en cualquier momento. En caso de entregar el aparato a terceras personas, será preciso entregarles, asimismo, el manual de instrucciones/advertencias de seguridad. No nos hacemos responsables de accidentes o daños provocados por no tener en cuenta este manual y las instrucciones de seguridad.

**Explicación de los símbolos empleados (véase fig. 15)**

1. **Peligro!** - Leer el manual de instrucciones para reducir cualquier riesgo de sufrir daños.
2. **Cuidado! Usar protección para los oídos.** La exposición al ruido puede ser perjudicial para el oído.
3. **Cuidado! Es preciso ponerse una mascarilla de protección.** Puede generarse polvo dañino para la salud cuando se realicen trabajos en madera o en otros materiales. ¡Está prohibido trabajar con material que contenga asbesto!
4. **Cuidado! Llevar gafas de protección.** Durante el trabajo, la expulsión de chispas, astillas, virutas y polvo por el aparato pueden provocar pérdida de vista.
5. Almacenamiento de las baterías sólo en espacios secos con una temperatura ambiente entre +10 °C y +40 °C. Guardar las baterías únicamente cuando estén cargadas (mín. al 40 %).

**1. Instrucciones de seguridad**

Encontrará las instrucciones de seguridad correspondientes en el prospecto adjunto.

**¡Aviso!**

**Leer todas las instrucciones de seguridad, indicaciones, ilustraciones y los datos técnicos con los que está provista esta herramienta eléctrica.** El incumplimiento de las instrucciones indicadas a continuación puede provocar descargas eléctricas, incendios y/o daños graves. **Guardar todas las instrucciones de seguridad e indicaciones para posibles consultas posteriores.**

**2. Descripción del aparato y volumen de entrega****2.1 Descripción del aparato (fig. 1/2)**

1. Botón de ajuste para profundidad de corte
2. Adaptador de aspiración
3. botón de bloqueo de conexión
4. Interruptor ON/OFF
5. Placa base trasera
6. Cubierta de correa
7. Zapata de apoyo
8. Placa base delantera
9. Tornillo de orejetas para la varilla de medición de la profundidad de los escalones
10. Varilla de medición de la profundidad de los escalones
11. Tope en paralelo
12. Llave de ajuste

**2.2 Volumen de entrega**

Sirviéndose de la descripción del volumen de entrega, comprobar que el artículo esté completo. Si faltase alguna pieza, dirigirse a nuestro Service Center o a la tienda especializada más cercana en un plazo máximo de 5 días laborales tras la compra del artículo presentando un recibo de compra válido. A este respecto, observar la tabla de garantía de las condiciones de garantía que se encuentran al final del manual.

- Abrir el embalaje y extraer cuidadosamente el aparato.
- Retirar el material de embalaje, así como los dispositivos de seguridad del embalaje y para el transporte (si existen).
- Comprobar que el volumen de entrega esté completo.
- Comprobar que el aparato y los accesorios no presenten daños ocasionados durante el transporte.
- Si es posible, almacenar el embalaje hasta que transcurra el periodo de garantía.

**Peligro!**

**¡El aparato y el material de embalaje no son un juguete! ¡No permitir que los niños jueguen con bolsas de plástico, láminas y piezas pequeñas! ¡Riesgo de ingestión y asfixia!**

- Cepillo inálámbrico
- Tope en paralelo
- Llave de ajuste
- Varilla de medición de la profundidad de los escalones
- Manual de instrucciones original
- Instrucciones de seguridad

### 3. Uso adecuado

El cepillo inalámbrico ha sido concebido para cepillar, ranurar y biselar piezas de madera.

Utilizar la máquina sólo en los casos que se indican explícitamente como de uso adecuado. Cualquier otro uso no será adecuado. En caso de uso inadecuado, el fabricante no se hace responsable de daños o lesiones de cualquier tipo; el responsable es el usuario u operario de la máquina.

Tener en consideración que nuestro aparato no está indicado para un uso comercial, industrial o en taller. No asumiremos ningún tipo de garantía cuando se utilice el aparato en zonas industriales, comerciales o talleres, así como actividades similares.

### 4. Características técnicas

Alimentación de tensión de motor: ..... 18 V CC  
 Velocidad marcha en vacío: ..... 12000 r.p.m.  
 Profundidad de corte: ..... 0-3 mm  
 Profundidad de rebaje: ..... 0-25 mm  
 Anchura cepillado: ..... 82 mm  
 Peso: ..... 3,0 kg

#### Peligro!

#### Ruido y vibración

Los valores con respecto al ruido y la vibración se determinaron conforme a la norma EN 62841.

Nivel de presión acústica  $L_{pA}$  ..... 84 dB(A)  
 Imprecisión  $K_{pA}$  ..... 3 dB  
 Nivel de potencia acústica  $L_{WA}$  ..... 92 dB(A)  
 Imprecisión  $K_{WA}$  ..... 3 dB

#### Usar protección para los oídos.

La exposición al ruido puede ser perjudicial para el oído.

Los valores totales de vibración (suma de vectores en las tres direcciones) se determinaron conforme a la norma EN 62841.

Valor de emisión de vibraciones  $a_h = 5,22 \text{ m/s}^2$   
 Imprecisión  $K = 1,5 \text{ m/s}^2$

Los valores totales de vibración indicados y el nivel de emisión de ruidos indicado se han calculado conforme a un método de ensayo normalizado

y se pueden utilizar para comparar una herramienta eléctrica con otra.

Dichos valores se pueden utilizar también para valorar provisionalmente la carga.

#### Aviso:

Las emisiones de vibraciones y ruidos pueden diferir de los valores indicados durante el uso real de la herramienta eléctrica en función del modo en el que se utiliza la misma, especialmente del tipo de pieza que se mecaniza.

#### ¡Reducir la emisión de ruido y las vibraciones al mínimo!

- Emplear sólo aparatos en perfecto estado.
- Realizar el mantenimiento del aparato y limpiarlo con regularidad.
- Adaptar el modo de trabajo al aparato.
- No sobrecargar el aparato.
- En caso necesario dejar que se compruebe el aparato.
- Apagar el aparato cuando no se esté utilizando.

#### Cuidado!

#### Riesgos residuales

**Incluso si esta herramienta se utiliza adecuadamente, siempre existen riesgos residuales. En función de la estructura y del diseño de esta herramienta eléctrica pueden producirse los siguientes riesgos:**

1. Lesiones pulmonares en caso de que no se utilice una mascarilla de protección antipolvo.
2. Lesiones auditivas en caso de que no se utilice una protección para los oídos adecuada.
3. Daños a la salud derivados de las vibraciones de las manos y los brazos si el aparato se utiliza durante un largo periodo tiempo, no se sujeta del modo correcto o si no se realiza un mantenimiento adecuado.

### 5. Antes de la puesta en marcha

#### ¡Advertencia!

Quitar siempre la batería antes de realizar ajustes en el aparato.

#### 5.1 Ajuste del espesor de la viruta (fig. 3/pos. 1)

Girando el botón de ajuste para el espesor de la viruta (1) se puede ajustar en intervalos de 0,1 mm de 0 a 3 mm.

Girar hacia la derecha el botón de ajuste para el espesor de la viruta (1): mayor espesor

Girar hacia la izquierda el botón de ajuste para el espesor de la viruta (1): menor espesor

Tras finalizar el trabajo regular el espesor de la viruta de forma que la cuchilla se esconda para evitar daños. Para ello, poner el botón de ajuste para el espesor de la viruta en la posición "0".

### 5.2 Aspiración de virutas (fig. 3/pos. 2)

Para optimizar la aspiración de virutas, se recomienda conectar el aparato a un aspirador (no incluido en el volumen de entrega). Para ello, introducir el tubo del aspirador en el adaptador de aspiración (2).

El adaptador de aspiración (2) se podrá montar a la izquierda o a la derecha del aparato.

Insertar a tal efecto el adaptador de aspiración (2) en el lado que se considere adecuado hasta que se oiga encajar.

Para retirar el adaptador de aspiración (2) pulsar en el lado marcado con la flecha y extraer del aparato el adaptador lateralmente.

#### ¡Advertencia!

El aspirador utilizado debe estar indicado para el material a trabajar.

### 5.3 Tope en paralelo (fig. 4)

Utilizar el tope en paralelo (11) cuando se tenga que cepillar en paralelo al borde de la pieza.

#### Montaje tope en paralelo:

- Sujetar el soporte (d) del tope en paralelo con los tornillos de orejetas (a) al lateral izquierdo del aparato.
- Seguidamente, unir el soporte (d) con el patín del tope en paralelo (11).
- El listón guía mira siempre hacia abajo.
- Establecer la distancia necesaria entre el tope en paralelo y el borde de la pieza.
- Fijar las piezas con un tirafondo (b) y la tuerca de mariposa (c).

### 5.4 Cargar la batería LI (fig. 5-6)

1. Sacar la batería (a) de la empuñadura presionando hacia abajo el dispositivo de retención (c).

2. Comprobar que la tensión de red coincida con la especificada en la placa de identificación del aparato. Conectar el enchufe del cargador (b) a la toma de corriente. El LED verde empieza a parpadear.
3. Colocar la batería en el cargador.

El apartado 10 (indicación cargador) incluye una tabla con los significados de las indicaciones LED del cargador.

Si se presentan dificultades al cargar el conjunto de baterías rogamos comprueben:

- si el enchufe utilizado se halla bajo tensión
- si existe un contacto correcto a nivel de los contactos del cargador.

De continuar siendo imposible cargar el conjunto le rogamos ser sirva a remitir a nuestro servicio técnico postventa:

- el cargador
- y el conjunto de baterías

**Para realizar un envío adecuado, ponerse en contacto con nuestro servicio de asistencia técnica o con el punto de venta en el que se compró el aparato.**

**Para el envío o la eliminación de baterías o del aparato, estos deben embalarse por separado en bolsas de plástico para evitar cortocircuitos e incendios.**

Es preciso recargar siempre a tiempo la batería para procurar que dure lo máximo posible. Hacerlo es imprescindible también en cuanto se detecta que disminuye el rendimiento del aparato. No descargar jamás la batería por completo. Esto podría provocar un defecto en la batería.

### 5.5 Indicador de capacidad de batería (fig. 5/pos. e)

Pulsar el interruptor para acceder al indicador de capacidad de la batería (d). El indicador de capacidad de batería (e) le indica el estado de carga de la batería sirviéndose de 3 LEDs.

#### Si los 3 LED están iluminados:

La batería está completamente cargada.

#### Si están iluminados 1 o 2 LED:

La batería dispone de suficiente carga residual.

#### Si 1 LED parpadea:

La batería está vacía, es preciso cargarla.

**Si todos los LED parpadean:**

La temperatura de la batería es demasiado baja. Quitar la batería del aparato y dejarla durante un día a temperatura ambiente. Si vuelve a aparecer el fallo, la batería se ha descargado completamente y está defectuosa. Quitar la batería del aparato. Está prohibido emplear o cargar una batería defectuosa.

**6. Manejo****6.1 Interruptor ON/OFF (fig. 7)**

- El cepillo está equipado con un interruptor de seguridad para prevenir accidentes.
- Para conectarlo, pulsar el botón de retención lateral (3) y el interruptor (4).
- Para desconectar el cepillo, simplemente soltar el interruptor (4). El interruptor (4) vuelve a su posición inicial.

**6.2 Instrucciones relativas al trabajo**

¡Aviso! Acercar el cepillo a la pieza solo cuando esté conectado.

**6.2.1 Cepillado de superficies**

Ajustar la profundidad de corte deseada. Colocar el cepillo con la placa base delantera en la pieza de madera a trabajar y conectar el cepillo. Mover el cepillo con las dos manos sobre la superficie, asegurando que tanto la placa base delantera como la trasera estén totalmente apoyadas. Para dar el acabado a las superficies ajustar una profundidad de corte reducida y pasar por la superficie varias veces.

**6.2.2 Biselado de cantos (fig. 8-9)**

- La placa base delantera dispone de una ranura en V (a) con las que se pueden alisar los bordes en un ángulo de 45°.
- Conectar el aparato y esperar hasta que alcance la velocidad máxima. Poner la ranura en V (a) del cepillo en un ángulo de 45° con respecto al borde de la pieza.
- Pasar el cepillo a lo largo del borde de la pieza.
- Para lograr un buen resultado, asegurar que la velocidad de avance sea homogénea y la posición del ángulo constante.

**6.2.3 Cepillar escalones (fig. 4/10)**

- Se pueden cepillar escalones con ayuda del tope en paralelo (11).

- Montar el tope en paralelo (11) en el lateral izquierdo del aparato (véase punto 5.3).
- Montar el tope de profundidad fijando la varilla de medición de la profundidad de los escalones (10) con ayuda de la palanca de fijación (9) en la parte delantera derecha de la carcasa del cepillo (véase fig. 10).
- Soltar la palanca de fijación (9) y colocar la varilla de medición de la profundidad de los escalones (10) de tal forma que se muestre la profundidad deseada. Volver a apretar la palanca de fijación (9).

**Ancho de los escalones:**

Se puede regular el ancho de los escalones con el tope en paralelo (11).

**Profundidad de los escalones:**

Se recomienda regular una profundidad de corte de 2 mm y proceder a cepillar la pieza hasta que se obtenga la profundidad necesaria.

**7. Mantenimiento, limpieza y pedido de piezas de repuesto****Peligro!**

Desenchufar siempre antes de realizar algún trabajo de limpieza.

**7.1 Limpieza**

- Reducir al máximo posible la suciedad y el polvo en los dispositivos de seguridad, las rendijas de ventilación y la carcasa del motor. Frotar el aparato con un paño limpio o soplarlo con aire comprimido manteniendo la presión baja.
- Se recomienda limpiar el aparato tras cada uso.
- Limpiar el aparato con regularidad con un paño húmedo y un poco de jabón blando. No utilizar productos de limpieza o disolventes ya que se podrían deteriorar las piezas de plástico del aparato. Es preciso tener en cuenta que no entre agua en el interior del aparato. Si entra agua en el aparato eléctrico existirá mayor riesgo de una descarga eléctrica.

**7.2 Cambiar la cuchilla del cepillo (fig. 11)**

**Peligro!** ¡Retirar el enchufe de la toma de corriente antes de iniciar cualquier tipo de trabajo en la máquina!

El cepillo eléctrico está equipado con dos hojas reversibles de metal duro. Reversible significa que tiene dos filos y que se pueden invertir. El reglaje en la altura de la hoja nueva se obtiene gracias a la ranura de guía. Es indispensable cambiar las hojas gastadas, romas o dañadas. Las hojas reversibles de metal duro no se pueden volver a afilar.

Las cuchillas reversibles de metal duro no se pueden afilar.

Para sacar del árbol del cepillo la cuchilla reversible de metal duro, soltar los tres tornillos hexagonales (a) con la llave de ajuste adjunta (12) y con ayuda de una cuña de madera desplazar lateralmente la cuchilla. (Véase fig. 11).

Limpie el alojamiento de la hoja antes de introducirla de nuevo. La hoja se introduce en el orden inverso. Asegúrese de que la hoja no sobresalga por ninguno de los extremos del cepillo. Cambie siempre las dos hojas para garantizar un grosor uniforme de la viruta.

**Peligro!** Antes de poner en marcha el cepillo eléctrico, comprobar si las hojas están fijas y bien montadas.

#### Comprobar que el ajuste sea correcto (fig. 12)

- (8) Placa base delantera (empujador móvil)
- (5) Placa base trasera (empujador fijo)

#### 1. Ajuste correcto

Resultado: Superficie lisa

#### 2. Ranuras en la superficie

Problema: El corte de la cuchilla del cepillo (o las dos cuchillas) no es paralelo con respecto a la altura de la placa base posterior.

#### 3. Ranuras al principio de la superficie de cepillado

Problema: La arista de corte de la cuchilla del cepillo (o las dos cuchillas) se encuentra por debajo de la placa base trasera.

#### 4. Ranuras al final de la superficie de cepillado

Problema: La arista de corte de la cuchilla del cepillo (o las dos cuchillas) se encuentra por encima de la placa base trasera.

#### 7.3 Cambiar la correa de transmisión (fig. 13-14)

- El cambio de la correa debe correr a cargo de un especialista cualificado.
- Cambiar la correa de transmisión (b) cuando esté desgastada.
- Soltar los tornillos (a) y quitar la cubierta lateral de la correa (6).
- Sacar la correa de transmisión desgastada (b) y limpiar los dos discos de la correa (c/d).
- Colocar la nueva correa de transmisión sobre el disco pequeño (c) y tirar de la correa girando el árbol del cepillo colocándola en el disco de la correa grande (d).
- Asegurarse de que las ranuras longitudinales de la correa de transmisión se coloquen en las ranuras guía de las ruedas motrices.
- Colocar la cubierta de la correa (6) y apretar los tornillos (a).

#### 7.4 Mantenimiento

No hay que realizar el mantenimiento a más piezas en el interior del aparato.

#### 7.5 Pedido de piezas de recambio:

Al solicitar recambios se indicarán los datos siguientes:

- Tipo de aparato
- No. de artículo del aparato
- No. de identidad del aparato
- No. del recambio de la pieza necesitada.

Encontrará los precios y la información actual en [www.Einhell-Service.com](http://www.Einhell-Service.com)

## 8. Eliminación y reciclaje

El aparato está protegido por un embalaje para evitar daños producidos por el transporte. Este embalaje es materia prima y, por eso, se puede volver a utilizar o llevar a un punto de reciclaje. El aparato y sus accesorios están compuestos de diversos materiales, como, p. ej., metal y plástico. Los aparatos defectuosos no deben tirarse a la basura doméstica. Para su eliminación adecuada, el aparato debe entregarse a una entidad recolectora prevista para ello. En caso de no conocer ninguna, será preciso informarse en el organismo responsable del municipio.

## 9. Almacenamiento

Guardar el aparato y sus accesorios en un lugar oscuro, seco, protegido de las heladas e inaccesible para los niños. La temperatura de almacenamiento óptima se encuentra entre los 5 y 30 °C. Guardar la herramienta eléctrica en su embalaje original.

## 10. Indicación cargador

Estado de indicación		Significado y medida
LED rojo	LED verde	
Apagado	Parpadea	<b>Listo para funcionamiento</b> El cargador está conectado a la red y listo para el funcionamiento, la batería no está en el cargador
Encendido	Apagado	<b>Carga</b> El cargador carga la batería en modo rápido. Consultar el tiempo de carga necesario en el cargador. ¡Advertencia! En función de lo cargada que esté la batería, los tiempos de carga reales pueden diferir de los indicados.
Apagado	Encendido	<b>La batería está cargada y está lista para utilizar. (READY TO GO)</b> Después se cambia a carga lenta hasta que la batería esté completamente cargada. Para ello, dejar la batería en el cargador unos 15 minutos más. <b>Medida:</b> Sacar la batería del cargador. Desconectar el cargador de la red.
Parpadea	Apagado	<b>Carga adaptada</b> El cargador se encuentra en el modo de carga lenta. Por motivos de seguridad, en este modo la batería se carga con mayor lentitud y tarda más tiempo. Esto puede deberse a las siguientes causas: - Hace mucho tiempo que no se ha cargado la batería. - La temperatura de la batería no se encuentra dentro del rango óptimo. <b>Medida:</b> Esperar hasta que el proceso de carga haya finalizado, la batería puede seguir cargándose.
Parpadea	Parpadea	<b>Fallo</b> El proceso de carga ya no es posible. La batería está defectuosa. <b>Medida:</b> Está prohibido cargar una batería defectuosa. Sacar la batería del cargador.
Encendido	Encendido	<b>Avería por temperatura</b> La batería está demasiado caliente (p. ej. por radiación solar directa) o demasiado fría (por debajo de 0° C) <b>Medida:</b> Sacar la batería y guardarla durante 1 día a temperatura ambiente (aprox. 20° C).

E



Sólo para países miembros de la UE

No tirar herramientas eléctricas en la basura casera.

Según la directiva europea 2012/19/CE sobre aparatos usados electrónicos y eléctricos y su aplicación en el derecho nacional, dichos aparatos deberán recogerse por separado y eliminarse de modo ecológico para facilitar su posterior reciclaje.

Alternativa de reciclaje en caso de devolución:

El propietario del aparato eléctrico, en caso de no optar por su devolución, está obligado a reciclar adecuadamente dicho aparato eléctrico. Para ello, también se puede entregar el aparato usado a un centro de reciclaje que trate la eliminación de residuos respetando la legislación nacional sobre residuos y su reciclaje. Esto no afecta a los medios auxiliares ni a los accesorios sin componentes eléctricos que acompañan a los aparatos usados.

Al desechar el aparato, asegurarse de retirar las baterías y los medios luminosos (por ejemplo, la bombilla) del aparato.

Sólo está permitido copiar la documentación y documentos anexos del producto, o extractos de los mismos, con autorización expresa de Einhell Germany AG.

Nos reservamos el derecho a realizar modificaciones técnicas

## Información de servicio

En todos los países mencionados en el certificado de garantía disponemos de distribuidores competentes cuyos datos de contacto podrán consultar en dicho certificado. Dichos distribuidores están a su disposición para cualquier asunto relacionado con el servicio como reparación, suministro de piezas de repuesto y desgaste, o con respecto a los materiales de consumo.

Es preciso tener en cuenta, que las siguientes piezas de este producto se someten a desgaste natural o provocado por el uso o que se necesitan las siguientes piezas como materiales de consumo.

Categoría	Ejemplo
Piezas de desgaste*	Escobillas de carbón, correa de transmisión
Material de consumo/Piezas de consumo*	Cuchillas dentadas
Falta de piezas	

\*¡no tiene por qué estar incluido en el volumen de entrega!

En caso de deficiencia o fallo, rogamos que lo registre en la página web [www.Einhell-Service.com](http://www.Einhell-Service.com). Describa exactamente el fallo y responda siempre a las siguientes preguntas:

- ¿Ha funcionado el aparato en algún momento o estaba defectuoso desde el principio?
- ¿Le ha llamado algo la atención antes de surgir el fallo (indicio antes del fallo)?
- ¿Qué fallo de funcionamiento le parece que presenta el aparato (indicio principal)?  
Describa ese fallo en el funcionamiento.



## Certificado de garantía

Estimado cliente:

Nuestros productos están sometidos a un estricto control de calidad. No obstante, lamentaríamos que este aparato dejara de funcionar correctamente, en tal caso, le rogamos que se dirija a nuestro servicio de atención al cliente en la dirección indicada en la parte inferior de la presente tarjeta de garantía. Con mucho gusto le atenderemos también telefónicamente en el número de servicio indicado a continuación. Para hacer válido el derecho de garantía, proceda de la siguiente forma:

1. Estas condiciones de garantía van dirigidas exclusivamente a los consumidores, es decir, personas naturales que no desean emplear este producto en el marco de su actividad comercial ni autónoma. Estas condiciones de garantía regulan prestaciones adicionales de garantía que el fabricante abajo mencionado promete, de manera adicional a la garantía legal, a los compradores de sus nuevos aparatos. Las prestaciones de garantía que le corresponden conforme a ley no se ven afectadas por la presente. Nuestra prestación de garantía es gratuita para usted.
2. La garantía se extiende exclusivamente a defectos en un aparato nuevo del fabricante abajo mencionado adquirido por usted en la Unión Europea, ocasionados por fallos de material o de producción, y está limitada, según nuestra elección, a la reparación de los defectos o al cambio del aparato. Es preciso tener en consideración que nuestro aparato no está indicado para un uso comercial, profesional o en taller. Por lo tanto, no procederá un contrato de garantía cuando se utilice el aparato dentro del periodo de garantía en establecimientos industriales, comerciales o talleres, así como actividades similares. En caso de artículos de la línea „Professional“ no se aplica la exclusión del uso comercial, profesional o en taller.
3. Nuestra garantía no cubre:
  - Daños en el aparato ocasionados por la no observancia de las instrucciones de montaje o por una instalación no profesional, no observancia de las instrucciones de uso (como, p. ej., conexión a una tensión de red o corriente no indicada) o la no observancia de las disposiciones de mantenimiento y seguridad o por la exposición del aparato a condiciones anormales del entorno o por la falta de cuidado o mantenimiento.
  - Daños en el aparato ocasionados por aplicaciones impropias o indebidas (como, p. ej., sobrecarga del aparato o uso de herramientas o accesorios no homologados), introducción de cuerpos extraños en el aparato (como, p. ej., arena, piedras o polvo...), daños producidos por el transporte, uso violento o influencias externas (como, p. ej., daños por caídas).
  - Daños en el aparato o en piezas del aparato provocados por el desgaste natural, habitual o producido por el uso. Por ejemplo, las baterías están sometidas a un desgaste natural y debido a su estructura están diseñadas para un número de ciclos limitado. El desgaste se ve influenciado negativamente por las velocidades de carga, cargas demandadas, pero también por la exposición al calor, frío, vibración y sacudidas.
4. El periodo de garantía es de 2 años y comienza en la fecha de compra del artículo. Puede ampliar a 3 años su plazo de garantía si registra en nuestra web en los primeros 30 días desde la fecha de compra su artículo. El derecho de garantía vence una vez transcurrido el plazo de garantía. La reparación o cambio del aparato no conlleva una prolongación del plazo de garantía, ni un nuevo plazo de garantía. In para el artículo ni para las piezas de repuesto montadas. Esto también se aplica en el caso de un servicio in situ.
5. Para hacer efectivo su derecho a garantía, registre su aparato defectuoso en: [www.einhell.es](http://www.einhell.es). Tenga a mano el recibo de compra o cualquier otro comprobante que acredite la compra del aparato nuevo. La garantía no cubre aquellos aparatos que se envíen sin el comprobante pertinente o sin la placa de identificación puesto que resulta difícil localizarlos. Si nuestra prestación de garantía incluye el defecto aparecido en el aparato, recibirá de inmediato un aparato reparado o nuevo de vuelta.
6. Si ha trasladado el aparato a otro país de la Unión Europea distinto al país en el que ha adquirido el aparato, prestaremos el servicio de garantía a través de un distribuidor local. En caso de traslado fuera de la Unión Europea desaparecerá el derecho de garantía.

Naturalmente, también solucionaremos los defectos del aparato que no se encuentren comprendidos o ya no se encuentren dentro del periodo de garantía.

Para ello, consulte en nuestro mail de servicio [postventa-es@einhell.com](mailto:postventa-es@einhell.com) como tiene que proceder.

Servicio tecnico: Comercial Einhell S.A., Rua da Aldaia, 225, Apartado 2100, 4410-459 Arcozelo VNG

**Vaara!**

Laitteita käytettäessä tulee noudattaa tiettyjä turvallisuusvaroitoimia tapaturmien ja vaurioiden välttämiseksi. Lue sen vuoksi tämä käyttöohje / nämä turvallisuusmääräykset huolellisesti läpi. Säilytä ne hyvin, jotta niissä olevat tiedot ovat myöhemminkin milloin vain käytettävissäsi. Jos luovutat laitteen muille henkilöille, ole hyvä ja anna heille myös tämä käyttöohje / nämä turvallisuusmääräykset laitteen mukana. Emme ota mitään vastuuta tapaturmista tai vaurioista, jotka ovat aiheutuneet tämän käyttöohjeen tai turvallisuusohjeiden noudattamisen laiminlyönnistä.

**Käytettyjen merkkien selitys (katso kuva 15)**

- 1. Vaara!** - Tapaturmavaaran vähentämiseksi lue käyttöohje.
- 2. Huomio! Käytä kuulosuojuksia.** Melu saattaa aiheuttaa kuulon menetyksen.
- 3. Huomio! Käytä pölynsuojanaamaria.** Puuta tai muita materiaaleja työstettäessä saattaa syntyä terveydelle haitallista pölyä. Asbestipitoista materiaalia ei saa työstää!
- 4. Huomio! Käytä suojalaseja.** Työn aikana syntyvät kipinät tai laitteesta sinkoilevat sirut, lastut ja pölyt saattavat aiheuttaa näkökyvyn menetyksen.
- Säilytä akut vain kuivassa tilassa, jossa lämpötila on +10°C ja +40°C välillä. Säilytä akku ja vain ladattuna (väh. 40 % ladattuna).

**1. Turvallisuusmääräykset**

Laitetta koskevat turvallisuusmääräykset löydät oheistetusta vihkosesta.

**Varoitus!**

**Lue kaikki turvallisuusmääräykset, ohjeet, kuvat ja tekniset erittelyt, joilla tämä sähkötyökalu on varustettu.** Jos seuraavia ohjeita ei noudateta, saattaa tästä aiheutua sähköiskuja, tulipaloja ja/tai vaikeita vammoja.

**Säilytä kaikki turvallisuusmääräykset ja ohjeet myöhempää tarvetta varten.**

**2. Laitteen kuvaus ja toimituksen sisältö****2.1 Laitteen kuvaus (kuva 1/2)**

- Höyläysvyöyden säätönuppi
- Pölyn poistoimuvitin
- Käynnistyksenesto
- Päälle-/pois-katkaisin
- Taempi pohjalevy
- Hihnansuojus
- Seisontajalusta
- Etumainen pohjalevy
- Askelsyvyuden mittatikun siipiruuvi
- Askelsyvyuden mittatikku
- Samansuuntaisvaste
- Ruuviavain

**2.2 Toimituksen sisältö**

Tarkasta tässä kuvatun toimituseloituksen avulla, että tuote on täysimääräinen. Jos osia puuttuu, ota viimeistään 5. arkipäivänä oston jälkeen yhteyttä asiakaspalveluumme tai siihen myyntipisteeseen, josta olet ostanut laitteen, ja esitä vastaava ostotosite. Huomioi tässä myös tämän ohjekirjan lopussa olevat asiakaspalveluohjeet ja takuusuoritustaulukko.

- Avaa pakkaus ja ota laite varovasti pakkauksesta.
- Poista pakkausmateriaalit sekä pakkaus- ja kuljetusvarmistukset (mikäli käytetty).
- Tarkasta, onko toimitus täysilukuinen.
- Tarkasta, onko laitteessa ja varusteissa kuljetusvaurioita.
- Säilytä pakkaus, mikäli mahdollista, takuuaikojen loppuun saakka.

**Vaara!**

**Laite ja pakkausmateriaalit eivät ole lasten leikkikaluja! Lapset eivät saa leikkiä muovipusseilla, kelmuilla tai pienillä osilla! Niistä uhkaa nielaisu- ja tukehtumisvaara!**

- Akkukäyttöinen höylä
- Rinnakkaisvaste
- Ruuviavain
- Askelsyvyuden mittatikku
- Alkuperäiskäyttöohje
- Turvallisuusmääräykset

### 3. Määräysten mukainen käyttö

Akkukäyttöinen höylä on tarkoitettu puukappaleiden höyläämiseen, kynteiden tekoon ja viistottamiseen.

Konetta saa käyttää ainoastaan sille määrättyyn tarkoitukseen. Kaikkalainen tämän ylittävä käyttö ei ole määräysten mukaista. Kaikista tästä aiheutuvista vahingoista tai loukkaantumisista on vastuussa laitteen omistaja/käyttäjä eikä suinkaan sen valmistaja.

Ole hyvä ja ota huomioon, että laitteitamme ei ole suunniteltu ja valmistettu käytettäväksi pienteollisuus- tai teollisuustarkoituksiin. Emme siksi ota mitään vastuuta vaurioista, jos laitetta käytetään pienteollisuus-, käsityöläis- tai teollisuustyöpaikoilla tai näihin verrattavissa olevissa toimissa.

### 4. Tekniset tiedot

Moottorin virransyöttö: ..... 18 V tasavirta  
 Tyhjäkäyntikierto: ..... 12000 min<sup>-1</sup>  
 Lastuamissyvyys: ..... 0-3 mm  
 Huultosityvyys: ..... 0-25 mm  
 Höyläysleveys: ..... 82 mm  
 Suojaluokka: ..... II/Ⓡ  
 Paino: ..... 3,0 kg

#### Vaara!

#### Melu ja värinä

Melu- ja värinäarvot on mitattu standardin EN 62841 mukaisesti.

Äänen painetaso  $L_{pA}$  ..... 84 dB(A)  
 Mittausvirhe  $K_{pA}$  ..... 3 dB  
 Äänen tehotaso  $L_{WA}$  ..... 92 dB(A)  
 Mittausvirhe  $K_{WA}$  ..... 3 dB

#### Käytä kuulosuojuksia.

Melu saattaa aiheuttaa kuulon menetyksen.

Tärinän kokonaisarvot (vektorisumma kolmesta suunnasta) mitattu standardin EN 62841 mukaisesti.

Tärinänpäästöarvo  $a_n = 5,22 \text{ m/s}^2$   
 Epävarmuus  $K = 1,5 \text{ m/s}^2$

Annetut värinän kokonaispäästöarvot ja annetut melunpäästöarvot on mitattu normitetulla koetusmenetelmällä ja niitä voidaan käyttää sähkötyökalun vertaamiseksi toiseen sähkötyökaluun.

Annettuja värinän päästöarvoja ja annettuja melunpäästöarvoja voidaan käyttää myös rasituksen alustavaan arviointiin.

#### Varoitus:

Tärinä- ja melupäästöt voivat poiketa annetuista arvoista sähkötyökalua käytettäessä tosiolosuhteissa, riippuen sähkötyökalun käyttötavasta ja erityisesti siitä, minkätyyppistä työstökappaletta käsitellään.

#### Rajoita melunpäästöt ja värinä mahdollisimman vähäisiksi!

- Käytä ainoastaan moitteettomia laitteita.
- Huolla ja puhdista laite säännöllisesti.
- Sovita työskentelytapasi laitteen mukaiseksi.
- Älä ylikuormita laitetta.
- Tarkastuta laite aina tarvittaessa.
- Sammuta laite, kun sitä ei käytetä.

#### Huomio!

#### Jäämäriskit

**Silloinkin, kun käytät tätä sähkötyökalua määräysten mukaisesti, jää jäljelle aina tietty jäämäriski. Tämän sähkötyökalun rakenteesta ja mallista riippuen saattaa esiintyä seuraavia vaaroja:**

1. keuhkovaurioita, ellei käytetä sopivaa pölysuojanaamaria.
2. kuulovaurioita, ellei käytetä soveliaita kuulosuojaimia.
3. terveydellisiä haittoja, jotka aiheutuvat kädenkäsivarren värinästä, jos laitetta käytetään pitemmän aikaa tai sitä ei käsitellä ja huolleta määräysten mukaisesti.

### 5. Ennen käyttöönottoa

#### Varoitus!

Irrota akku aina ennen kuin teet laitteeseen säätöjä.

#### 5.1 Lastuamissyvyyden säätö

##### (kuva 3/asento 1)

Kääntämällä lastuamissyvyyden säätönuppia (1) voidaan lastuamissyvyyttä säätää 0,1 mm:n askelin 0-3 mm:n syvyydelle.

Kääntämällä lastuamissyvyyden säätönuppia (1) myötäpäivään: suurempi lastuamissyvyys

Kääntämällä lastuamissyvyyden säätönuppia (1) vastapäivään: pienempi lastuamissyvyys

Työnteon päätyttyä lastuamissyvyys on säädettävä niin, että höylänterät on upotettu ja siten suojassa vaurioitumiselta. kääntäkää säätönuppia lastuamissyvyyttä varten asentoon „0“.

### 5.2 Lastujen poistoimu (kuva 3/nro 2)

Lastujen ja purun optimaalista poistoimua varten voit liittää laitteen pölynimuriin (ei sisälly toimitukseen). Työnnä tätä varten pölynimurin putki pölyn poistosisuovittimeen (2).

Pölyn poistosisuovittimen (2) voi tällöin asentaa laitteen vasemmalle tai oikealle sivulle. Työnnä tätä varten pölyn poistosisuovitin (2) sinulle sopivimmalle puolelle, kunnes se napsahtaa kuuluvasti kiinni. Irrottaaksesi pölyn poistosisuovittimen (2) paina nuolella merkittyä sivua ja työnnä se sivusuuntaan laitteesta pois.

#### Viite!

Poistosisuovimoon käytetyn pölynimurin tulee soveltua imemään käytettyä materiaalia.

### 5.3 Rinnakkaisvaste (kuva 4)

Käyttäkää rinnakkaisvastetta (11) kun on höylätävä työstökappalereunan suhteen rinnakkain.

#### Asennus rinnakkaisvaste

- Kiinnittäkää rinnakkaisvasteen pidike (d) mukana toimitetun siipiruuvien (a) avulla vasempaan laitesivuun.
- Liittäkää nyt pidike (d) rinnakkaisvasteen (11) kelkkaan.
- Ohjauskiskon on aina osoitettava alaspäin.
- Määrää rinnakkaisvasteen ja työstökappaleen reunan välillä tarvittava välimatka.
- Kiinnittäkää osat kiinnitysruuvilla (b) ja siipimutterilla (c).

### 5.4 LI-akkusarjan lataaminen (kuvat 5-6)

1. Vedä akkusarja (a) ulos kahvasta painamalla samanaikaisesti lukituspainike (c) alas.
2. Tarkasta, että tyypikkilvessä annettu verkkojännite vastaa käytettävissä olevaa verkkojännitettä. Työnnä latauslaitteen verkkopistoke (b) pistorasiaan. Vihreä valodiodi alkaa vilkkua.
3. Työnnä akku latauslaitteeseen.

Kohdasta 10 (latauslaitteen näyttö) löydät taulukon, josta selviävät latauslaitteen valodiodinäytön merkitykset.

Jos akun lataaminen ei onnistu, tarkistakaa,

- onko pistorasiassa jännitettä
- onko kontakti latauslaitteen latauspisteisiin hyvä.

Jos akun lataaminen ei vieläkään onnistu, pyydämme Teitä lähettämään

- latauslaitteen
  - akun
- asiakaspalveluumme.

**Pyydämme ottamaan yhteyttä asiakaspalveluumme tai myyntipisteeseen, josta laite on ostettu, saadaksesi ohjeet asianmukaista lähettämistä varten.**

**Huolehdi akkujen tai akkukäyttöisen laitteen lähettämisessä ja hävittämisessä siitä, että ne on pakattu erikseen muovipusseihin, jotta vältetään oikosulut ja tulipalo!**

Jotta akkusarjan elinikä olisi mahdollisimman pitkä, tulee se aina ladata riittävän ajoissa. Tämä on joka tapauksessa tarpeen, kun huomaat laitteen tehon heikkenevän. Älä koskaan anna akkusarjan tyhjäntyä täysin. Tästä seuraa akkusarjan vahingoittuminen!

### 5.5 Akun tehonäyttö (kuva 5/nro e)

Paina akun tehonäytön katkaisinta (d). Akun tehonäyttö (e) ilmoittaa akun lataustilan 3 valodiodin avulla.

#### Kaikki 3 LED:iä palavat:

Akku on ladattu täyteen.

#### 2 tai 1 LED(:iä) palaa:

Akussa on vielä riittävästi tehoa.

#### 1 LED vilkkuu:

Akku on tyhjä, lataa akku uudelleen.

#### Kaikki LED:it vilkkuvat:

Akun lämpötila on liian alhainen. Ota akku pois laitteesta ja anna akun olla päivän verran huoneenlämmössä. Jos virhe esiintyy jälleen, niin akku on tyhjentynyt aivan täysin ja vahingoittunut. Ota akku pois laitteesta. Viallista akkua ei saa enää käyttää tai ladata.

## 6. Käyttö

### 6.1 Päälle-/pois-katkaisin (kuva 7)

- Höylä on varustettu turvakatkaisimella tapaturmien välttämiseksi.
- Käynnistä kone painamalla sivulla olevaa lukitusnuppia (3) ja kytkentäpainiketta (4).
- Sammuta höylä päästämällä katkaisinpainike (4) irti. Katkaisinpainike (4) ponnahtaa takaisin alkuasemaan.

### 6.2 Työskentelyohjeita

Varoitus! Höylän saa viedä työkappaleeseen vain kun se on käynnissä.

#### 6.2.1 Pintojen höyläminen

Säädä haluamasi lastusvyvyys. Aseta höylän etummainen pohjalevy työstettävään puukappaleeseen ja käynnistä höylä. Työnnä höylää molemmiin käsin pinnan yli, tällöin sekä edemmän että taemman pohjalevyn tulee olla pinnassa kiinni koko alueeltaan. Pintojen loppukäsittelyä varten säädä lastusvyvyys vain vähäiseksi ja työytä pintoja useampaan kertaan.

#### 6.2.2 Reunojen viistotus (kuvat 8-9)

- Etummaiseen pohjalevyyn on tehty kolme V-uraa (a), joiden avulla voit höylätä reunat sileäksi 45° kulmassa.
- Käynnistä laite ja anna sen saavuttaa täysi nopeutensa. Aseta höylän V-ura (a) 45° kulmassa työstökappaleen reunalle.
- Kuljeta höylää nyt työstökappaleen reunaa pitkin.
- Jotta tuloksesta tulee hyvänlaatuinen, täytyy työntönopeus ja kulma-asento pitää jatkuvasti samana.

#### 6.2.3 Portaiden höyläminen (kuvat 4/10)

- Rinnakkaisvasteen (11) avulla voitte höylätä portaita.
- Asentakaa rinnakkaisvaste (11) laitteen vasemmalle sivulle (katso kohta 5.3)
- Asenna syvyysvaste siten, että kiinnitöt porrassyvyyden mittatikun (10) lukitusvipua (9) käyttäen höylän koteloon eteen oikealle (katso kuva 10).
- Irrota lukitusvipu (9) ja aseta askelsyvyiden mittatikku (10) niin, että siinä näytetään haluttu askelsyvyys. Vedä lukitusvipu (9) jälleen kiinni. Haluttu portaankorkeus voidaan nähdä siitä. Kiristäkää lukkoruuvi (9) uudestaan.

### Portaan leveys:

Portaan leveyttä voidaan säätää rinnakkaisvasteen (11) avulla.

### Portaan syvyys:

Suosittelomme, että säädätte 2 mm:n lastuamissyvyyden ja että höyläätte työstökappaletta edes takaisin siihen asti, kunnes haluttu portaan syvyys on saavutettu.

## 7. Puhdistus, huolto ja varaosatilaus

### Vaara!

Irrota verkkopistoke pistorasiasta ennen kaikkia puhdistusstoimia.

### 7.1 Puhdistus

- Pidä suojalaitteet, ilmaraot ja moottorin kotelo niin puhtaina pölystä ja liasta kuin suinki mahdollista. Pyyhi laite puhtaalla rievulla tai puhal-la se puhtaaksi vähäpaineisella paineilmalla.
- Suosittelemme laitteen puhdistamista heti joka käytön jälkeen.
- Puhdista laite säännöllisin väliajoin käyttäen kosteaa riepua ja vähän saippuaa. Älä käytä sellaisia puhdistusaineita tai liuotteita, jotka saattavat syövyttää laitteen muoviosia. Huolehdi siitä, ettei laitteen sisäpuolelle pääse vettä. Veden tunkeutuminen sähkötyökaluun lisää sähköiskun vaaraa.

### 7.2 Höylänterien vaihto (kuvat 11)

**Vaara!** Ennen kaikkia laitteeseen kohdistuvia töitä on vahvavirtapistoke irrotettava pistorasiasta!

Sähkökäsihöylä on varustettu kahdella kovametallikäänntöterällä. Käänntöterillä on kaksi leikkuuterää ja niitä voi kääntää. Käänntöterien johtourteen ansiosta taataan vaihdon yhteydessä sama korkeusasetus. Kuluneet, tylsät tai vahingoittuneet höylänterät on vaihdettava.

Kovametallikäänntöteriä ei voi jälkihioa.

Irrottakaa kolmea kuusioruuvia (a) oheisella ruuviavaimella (12) ja työntäkää kovametallikäänntöteriä sivuttain puukappaleen avulla ulos höyläkarasta. (katso kuva 11).

Puhdistakaa teränistukka ennen kuin terät asennetaan paikoilleen. Höylänterien asennus tapahtuu päinvastaisessa järjestyksessä. Varmistakaa, että höylänterä on kummankin höyläkaran päädyn mukainen. Vaihtakaa aina kummatkin höylänterät

tasaisen lastuamisen takaamiseksi.

**Vaara!** Ennen sähkökäsihöylän käyttöönottoa on tarkistettava, että höylänterät on asennettu moitteettomaan asentoon ja että ne istuvat tukevasti!

### Moitteettoman säädön tarkistaminen (kuva 12)

(8) Etummainen aluslaatta (liikkuva höylätuki)

(5) Taaempi aluslaatta (kiinteä höylätuki)

#### 1. Moitteeton säätö

Tulos: Sileä höyläpinta.

#### 2. Uurteita pinnassa

Ongelma: Höylänterän leikkaava särmä (tai kummankin höylänterän) ei kulje rinnakkain taaemman aluslaatan tason kanssa.

#### 3. Rihloja höyläpinnan alussa

Ongelma: Höylänterän leikkaava särmä (tai kummankin höylänterän) sijaitsee taaemman aluslaatan tason alapuolella.

#### 4. Rihloja höyläpinnan lopussa

Ongelma: Höylänterän leikkaava särmä (tai kummankin höylänterän) sijaitsee taaemman aluslaatan tason yläpuolella.

### 7.3 Käyttöhihnan vaihto (kuvat 13-14)

- Hihnan vaihdon on suoritettava alan ammattihenkilö.
- Käyttöhihnaa (b) on vaihdettava uuteen, mikäli se on kulunut.
- Irrottakaa ruuvit (a) ja nostakaa pois sivulla sijaitseva hihnansuojus (6).
- Ottakaa pois kulunut käyttöhihna (b) ja puhdistakaa kummatkin hihnapyörät (c/d).
- Asettakaa uusi käyttöhihna pienen hihnapyörän (c) ympäri ja vetäkää hihnaa ison hihnapyörän (d) ympäri höyläkaraa kääntämällä.
- Huomioikaa, että käyttöhihnan pitkittäisurat ovat vetävien pyörien johtourissa.
- Hihnansuojus (6) asetetaan paikoilleen ja kiinnitetään ruuveilla (a).

### 7.4 Huolto

Laitteen sisäpuolella ei ole mitään huoltoa tarvitsevia osia.

### 7.5 Varaosatilaus:

Varaosia tilatessasi anna seuraavat tiedot:

- Laitteen tyyppi
- Laitteen tuotenumero
- Laitteen tunnusnumero
- Tarvittavan varaosan varaosanumero.

Ajankohtaiset hinnat ja muut tiedot löydät osoitteesta [www.Einhell-Service.com](http://www.Einhell-Service.com)

## 8. Käytöstäpoisto ja uusiokäyttö

Laite on pakattu kuljetuspakkaukseen, jotta vältetään kuljetusvauriot. Tämä pakkaus on raaka-ainetta ja sitä voi siksi käyttää uudelleen tai sen voi toimittaa kierrätyksen kautta takaisin raaka-ainekierto. Laite ja sen varusteet on valmistettu eri materiaaleista, kuten esim. metallista ja muoveista. Violliset laitteet eivät kuulu kotitalousjätteisiin. Laite tulee toimittaa asianmukaiseen keräyspisteeseen ammattitaitoista hävittämistä varten. Jos et tiedä, missä on tällainen keräyspiste, tiedustele asiaa kuntasi hallinnosta.

## 9. Säilytys

Säilytä laite ja sen varusteet valolta, kosteudelta ja pakkaselta suojatussa tilassa poissa lasten ulottuvilta. Paras säilytyslämpötila on 5°C ja 30°C välillä. Säilytä sähkötyökalut alkuperäispakkauksissaan.

## 10. Latauslaitteen näyttö

Näytön tila		Merkitys ja toimenpiteet
Punainen LED	Vihreä LED	
Pois	Vilkkuu	<b>Käyttövalmiustila</b> Latauslaite on liitetty sähköverkkoon ja valmis käyttöön, latauslaitteessa ei ole akkua
Palaa	Pois	<b>Lataaminen</b> Latauslaite lataa akun pikalatauksella. Vastaavat latausajat löytyvät suoraan latauslaitteesta. Viite! Todelliset latausajat voivat poiketa hieman annetuista latausajoista. Ne ovat riippuvaiset akun jäljelläolevasta lataustehosta.
Pois	Palaa	<b>Akku on ladattu ja valmis käyttöön. (READY TO GO)</b> Sen jälkeen latauslaite kytkeytyy hellävaraiselle lataukselle, kunnes akku on ladattu aivan täyteen. Jätä tätä varten akku vielä noin 15 minuutin ajaksi latauslaitteeseen. <b>Toimenpide:</b> Ota akku pois latauslaitteesta. Irrota latauslaite sähköverkosta.
Vilkkuu	Pois	<b>Sovitettu lataaminen</b> Latauslaite on siirtynyt hellävaraiseen lataustilaan. Tällöin akkua ladataan turvallisuussyistä hitaammin ja sen lataaminen kestää pitempään. Mahdollisia syitä ovat: -Akkua ei ole ladattu hyvin pitkään aikaan. -Akun lämpötila ei ole ihannealueella. <b>Toimenpide:</b> Odota, kunnes lataaminen on päättynyt, akkua voidaan tästä huolimatta ladata edelleen.
Vilkkuu	Vilkkuu	<b>Häiriö</b> Lataaminen ei ole mahdollista. Akussa on vika. <b>Toimenpide:</b> Viallista akkua ei saa enää ladata. Ota akku pois latauslaitteesta.
Palaa	Palaa	<b>Lämpötilahäiriö</b> Akku on liian kuuma (esim. suorassa auringonpaisteessa) tai liian kylmä (alle 0°C) <b>Toimenpide:</b> Ota akku pois ja säilytä sitä 1 päivän ajan huoneenlämmössä (n. 20°C).



Koskee ainoastaan EU-maita

Älä heitä sähkötyökaluja kotitalousjätteisiin!

Euroopan direktiivin 2012/19/EY loppuunkäytetyistä sähkö- ja elektronisista laitteista ja sen kansalliseksi laiksi muuntamisen mukaan tulee käytetyt sähkötyökalut koota erikseen ja toimittaa ne ympäristöystävälliseen kierrätykseen.

Kierrätysvaihtoehto takaisinlähetykselle:

Sähkölaitteen omistaja on veloitettu laitteen palauttamisen vaihtoehtona vaikuttamaan siihen, että hänen luovuttamansa omaisuus hävitetään asianmukaisesti. Loppuun käytetty laite voidaan tätä varten luovuttaa myös keräyspisteeseen, joka suorittaa sen käytöstäpoiston kansallisten kierrätystalous- ja jätehuoltolakien tarkoittamalla tavalla. Tämä ei koske käytettyihin laitteisiin liitettyjä lisävarusteita ja apuvälineitä, joissa ei ole sähköosia.

Pyydämme huolehtimaan hävitettäessä siitä, että akut ja valaisuvälineet (esim. hehkulamppu) otetaan laitteesta pois.

Tuotedokumentaation ja tuotteen mukana toimitettujen papereiden osittainenkin kopiointi tai muu monistaminen on sallittu ainoastaan Einhell Germany AG:n nimenomaisella luvalla.

Oikeus teknisiin muutoksiin pidätetään



## Asiakaspalvelutiedot

Meillä on kaikissa takuutodistuksessa mainituissa maissa päteviä asiakaspalvelusta huolehtivia kumppaneita, joiden yhteystiedot löydät takuutodistuksesta. Heidän kautta voit saada kaikki asiakaspalvelut, kuten korjaukset, varaosien ja kulumaosien sekä tarvittavien käyttömateriaalien toimitukset.

Huomaa, että seuraaviin tämän tuotteen osiin kohdistuu käytöstä johtuvaa, luonnollista kulumista, ja että seuraavia osia tarvitaan käyttömateriaaleina.

Laji	Esimerkki
Kuluvat osat*	hiiliharjat, käyttöhihna
Käyttömateriaali / käyttöosat*	höylänteriä
Puuttuvat osat	

\* ei välttämättä kuulu toimitukseen!

Puutteellisuuksien tai vikojen ilmetessä pyydämme ilmoittamaan virheestä verkossa sivustoon [www.Einhell-Service.com](http://www.Einhell-Service.com). Ole hyvä ja anna vian tarkka kuvaus ja vastaa sen lisäksi joka tapauksessa seuraaviin kysymyksiin:

- Onko laite toiminut jo ainakin kerran, vai oliko se jo alusta lähtien viallinen?
- Havaitsitko jotain erikoista ennen vian ilmenemistä (oireita ennen vikaa)?
- Mikä mielestäsi on laitteessa vikana (pääasiallinen vika)?  
Kuvaa tätä toimintavirhettä.

## Takuutodistus

Arvoisa asiakas,

Kaikki tuotteemme käyvät läpi tiukan laadunvalvonnan. Mikäli tuote ei kuitenkaan toimi moitteettomasti, ota yhteyttä teknisen asiakaspalveluumme osoitteeseen, joka on ilmoitettu tässä takuukortissa. Voit myös soittaa palvelunumeroomme, joka löytyy einhell.fi sivustolta. Takuuvaatimuksiin sovelletaan seuraavia ehtoja:

1. Nämä takuuehdot koskevat ainoastaan kuluttajia eli luonnollisia henkilöitä, jotka eivät käytä tätä tuotetta kaupalliseen tai muuhun ammattikäyttöön. Näissä takuuehdoissa säädellään takuun lisäpalveluja, jotka jäljempänä mainittu valmistaja lupaa uusien laitteidensa ostajille lakisääteisen takuun lisäksi. Lisäpalvelut eivät vaikuta lakisääteisiin takuuoikeuksiin millään tavalla. Takuumme on sinulle maksuton.
2. Takuu kattaa ainoastaan ao. valmistajan uuden tuotteen materiaali- ja valmistusvirheistä johtuvat viat silloin, kun tuote on ostettu Euroopan unionin alueella. Takuu rajoittuu päätöksemme mukaan tällaisten vikojen korjaamiseen tai laitteen vaihtamiseen uuteen. Huomioithan, että, että laitteitamme ei ole suunniteltu käytettäväksi kaupalliseen toimintaan tai ammattikäyttöön. Takuu ei ole voimassa, jos laitteita on takuuajan aikana käytetty kaupalliseen tai teolliseen toimintaan, ammattikäyttöön tai vastaavaan. Poikkeuksena "Professional" brandin tuotteet, joihin kaupallista toimintaa tai ammattikäyttöä koskevaa rajoitusta ei sovelleta.
3. Takuun ulkopuolelle jäävät:
  - Laitteen vauriot, jotka ovat aiheutuneet asennusohjeiden laiminlyönnistä tai ammattitaidottomasta asennuksesta, käyttöohjeen noudattamatta jättämisestä (esim. liitäntä väärään jännitteeseen tai virtaan), huolto- ja turvallisuusmääräysten laiminlyönnistä, laitteen altistumisesta epätavallisille luonnollisille tai puutteellisesta hoidosta ja huollosta.
  - Laitteen vauriot, jotka ovat aiheutuneet väärästä tai epäasiallisesta käytöstä (esim. laitteen ylikuormitus tai ei-hyväksytyjen työkalujen tai lisävarusteiden käyttö), vieraiden aineiden (esim. hiekka, kivet tai pöly) joutumisesta laitteeseen, kuljetusvaurioista, liiallisesta voimankäytöstä tai ulkoisista tekijöistä (esim. laitteen putoamisesta aiheutuneet vauriot).
  - Laitteelle tai sen osille aiheutuneet vauriot, jotka johtuvat normaalista käytöstä, normaalista tai muusta luonnollisesta kulumisesta. Esimerkiksi akut ja akkupaketit ovat alttiita luonnolliselle kulumiselle ja ne on rakenteellisesti suunniteltu rajoitetulle määrälle latausyklejä. Kulumiseen vaikuttavat haitallisesti erityisesti kuormitusvaatimukset ja latausnopeudet mutta myös altistuminen kuumuudelle, kylmyydelle, tärinälle ja iskuille.
4. Takuuajan on 2 vuotta ja se alkaa laitteen ostopäivästä. Takuuvaatimukset tulee esittää ennen takuuajan päättymistä kahden viikon kuluessa siitä, kun vika on havaittu. Takuuvaatimusten esittäminen takuuajan päätyttyä ei ole mahdollista. Laitteen korjaus tai vaihto ei pidennä takuuaikaa eikä takuuajan alua uudelleen alusta vaikka laitteeseen tehtäisiin korjaustöitä tai asennettaisiin uusia varaosia. Tämä koskee myös paikan päällä suoritettavia huoltopalveluita.
5. Takuuvaatimuksen esittämiseksi rekisteröi viollinen laite osoitteessa: [www.Einhell-Service.com](http://www.Einhell-Service.com). Toimita ostokuitti tai muu todiste laitteen ostosta. Ilman asianmukaista ostotositetta tai tyyppikilpeä palautetut laitteet eivät ole oikeutettuja takuupalveluihin puuttuvan jäljitettävyyden vuoksi. Jos vika kuuluu takuumme piiriin, laite korjataan välittömästi ja palautetaan sinulle tai lähetämme sinulle uuden korvaavan tuotteen.
6. Jos olet vienyt laitteen mukanasi eri EU-maahan kuin mistä olet sen ostanut, tarjoamme takuupalvelut kyseisessä maassa toimivan huoltokumppanin kautta. Jos viet laitteen EU:n ulkopuolelle, takuu ei ole voimassa.

Tarjoamme luonnollisesti mielellämme myös maksullista korjauspalvelua sellaisille vioille, jotka eivät kuulu takuun piiriin tai joille takuu ei ole enää voimassa. Jos haluat hyödyntää tätä palvelua, ota yhteyttä tekniseen asiakaspalveluumme.

Huomioithan tämän takuun rajoitukset, jotka koskevat kuluvia osia, kulutustarvikkeita ja puuttuvia osia, ja jotka on esitetty tämän käyttöohjeen huoltotiedoissa.

Takuupalvelut: Einhell Finland Oy, Haarlankatu 4 E, FIN-33230 Tampere

**Nevarnost!**

Pri uporabi naprav je potrebno upoštevati nekaj varnostnih ukrepov, da bi preprečili poškodbe in materialno škodo. Zato skrbno preberite ta navodila za uporabo/varnostne napotke. Le-te dobro shranite tako, da boste imeli zmeraj pri roki potrebne informacije. Če bi napravo izročili drugim osebam, Vas prosimo, da jim izročite tudi ta navodila za uporabo/varnostne napotke. Ne prevzemamo nobene odgovornosti za nezgode ali škodo, ki bi nastale zaradi neupoštevanja teh navodil za uporabo in varnostnih napotkov.

**Pojasnilo uporabljenih simbolov (glejte sliko 15)**

- 1. Nevarnost!** - Da bi zmanjšali tveganje poškodb, preberite navodila za uporabo!
- 2. Pozor! Uporabljajte zaščito za ušesa.** Učinkovanje hrupa lahko povzroči izgubo sluha.
- 3. Pozor! Uporabljajte protiprašno zaščitno masko.** Pri obdelavi lesa in drugih materialov lahko pride do nastajanja zdravju škodljivega prahu. Materiala, ki vsebuje azbest, ne smete obdelovati!
- 4. Pozor! Uporabljajte zaščitna očala.** Med delom nastajajoče iskre ali iz naprave izletajoči delčki, ostružki in prah lahko povzročijo izgubo vida.
- 5. Akumulator skladiščite le v suhih prostorih s temperaturo okolice pribl. +10 °C do +40 °C.** Akumulatorje vedno skladiščite polne (vsaj 40 % napolnjene).

**1. Varnostni napotki**

Odgovarjajoče varnostne napotke lahko preberete v priloženi knjižici!

**Opozorilo!**

**Preberite vse varnostne napotke, navodila, naslove slike in tehnične podatke, s katerimi je to električno orodje opremljeno.**

Neupoštevanje naslednjih navodil ima lahko za posledico električni udar, požar in/ali hude poškodbe.

**Shranite vse varnostne napotke in navodila za kasnejšo uporabo.**

**2. Opis naprave na obseg dobave****2.1 Opis naprave (Slika 1/2)**

1. Nastavni gumb za globino ostružkov
2. Adapter za sesalec
3. Vklopna zapora
4. Stikalo za vklop/izklop
5. Zadnja osnovna plošča
6. Pokrov jermena
7. Odstavni nastavek
8. Sprednja osnovna plošča
9. Krilati vijak za merilno palico stopenjske globine
10. Merilna palica stopenjske globine
11. Vzdolžno vodilo
12. Vijalni ključ

**2.2 Obseg dobave**

S pomočjo opisanega obsega dobave preverite, ali je artikel popoln. Če deli manjkajo, se najkasneje v 5 delovnih dnevih po nakupu izdelka obrnite na naš servisni center ali na prodajno mesto, kjer ste napravo kupili, in predložite račun. Upoštevajte preglednico garancijskih storitev ob koncu tega navodila.

- Odprite embalažo in previdno vzemite napravo iz embalaže.
- Odstranite embalažni material in embalažne in transportne varovalne priprave (če obstajajo).
- Preverite, če je obseg dobave popoln.
- Preverite morebitne poškodbe naprave in delov pribora, do katerih bi lahko prišlo med transportom.
- Po možnosti shranite embalažo do poteka garancijskega roka.

**Nevarnost!**

**Naprava in embalažni material nista igrača za otroke! Otroci se ne smejo igrati s plastičnimi vrečkami, folijo in malimi deli opreme! Obstaja nevarnost zadušitve in zaužitja takšnih delov materiala!**

- Akumulatorski skobelj
- Paralelni prislon
- Vijalni ključ
- Merilna palica za stopnjo globine
- Originalna navodila za uporabo
- Varnostni napotki

### 3. Predpisana namenska uporaba

Akumulatorski skobelj skobelj je namenjen za skobljanje, zaobljanje in delanje poševnin na lesnih delih.

Ta stroj se lahko uporablja le v skladu z njegovo namembnostjo. Vsaka druga uporaba šteje kot nenamenska nedovoljena uporaba. Za kakršnekoli poškodbe ali škodo, ki bi nastale zaradi nedovoljene uporabe, nosi odgovornost uporabnik/upravljalca in ne proizvajalec.

Prosimo, da upoštevate, da naše naprave niso bile konstruirane za namene uporabe v obrtništvu ali industriji. Ne prevzemamo nobene odgovornosti, če je bila naprava uporabljena v obrtništvu ali industriji ter v podobnih dejavnostih.

### 4. Tehnični podatki

Oskrba motorja z napetostjo: ..... 18 V d.c.  
Število obratov v prostem teku: ..... 12000 min<sup>-1</sup>  
Globina skobljanja: ..... 0-3 mm  
Globina zgibanja: ..... 0-25 mm  
Širina skoblja: ..... 82 mm  
Teža: ..... 3,0 kg

#### Nevarnost!

#### Hrup in vibracije

Vrednosti hrupa in vibracij so bile ugotovljane v skladu z EN 62841.

Nivo zvočnega tlaka  $L_{pA}$  ..... 84 dB (A)  
Negotovost  $K_{pA}$  ..... 3 dB  
Nivo zvočne moči  $L_{WA}$  ..... 92 dB (A)  
Negotovost  $K_{WA}$  ..... 3 dB

#### Uporabljajte zaščito za ušesa.

Hrup lahko povzroči izgubo sluha.

Skupne vrednosti vibracij (vektorska vsota treh smeri) ugotovljene v skladu z EN 62841.

Emisijska vrednost vibracij  $a_h = 5,22 \text{ m/s}^2$   
Negotovost  $K = 1,5 \text{ m/s}^2$

Navedene skupne vrednosti nihanja in navedene vrednosti emisij hrupa so bile izmerjene po standardiziranem testnem postopku in jo je mogoče za primerjavo električnega orodja primerjati z drugo vrednostjo.

Navedene skupne vrednosti nihanja in navedene vrednosti emisij hrupa je možno uporabiti tudi za predhodno oceno obremenitve.

#### Opozorilo:

Vrednosti nihanja in emisij hrupa se lahko med dejansko uporabo električnega orodja razlikujejo od navedenih vrednosti, kar je odvisno od načina uporabe električnega orodja, zlasti od vrste obdelovanca.

#### Omejite hrupnost in vibracije na minimum!

- Uporabljajte samo brezhibne naprave.
- Redno vzdržujte in čistite napravo.
- Vaš način dela prilagodite napravi.
- Ne preobremenjujte naprave.
- Po potrebi dajte napravo v preverjanje.
- Izključite napravo, ko je ne uporabljate.

#### Pozor!

**Tudi, če delate s tem električnim orodjem po predpisih, zmeraj obstaja nekaj ostalih tveganj. Nastopijo lahko sledeče nevarnosti v zvezi s konstrukcijo in izvedbo tega električnega orodja:**

1. Poškodbe pljuč, če ne uporabljate primerne protiprašne zaščitne maske.
2. Poškodbe sluha, če ne uporabljate primerne zaščite za ušesa.
3. Zdravstvene težave, ki so posledica tresljajev rok, če dlje časa uporabljate napravo ali, če je ne uporabljate in vzdržujete pravilno.

### 5. Pred uporabo

#### Opozorilo!

Preden začnete izvajati nastavitve na napravi, vedno izvlecite akumulator.

#### 5.1 Nastavitev globine skobljanja (Slika 3 Poz. 1)

Z obračanjem gumba za nastavitev globine skobljanja (1) lahko nastavljate globino skobljanja po korakih od 0,1 mm do 0-3 mm.

Obračanje gumba za nastavitev globine skobljanja (1) v smeri urinega kazalca: večja globina skobljanja

Obračanje gumba za nastavitev globine skobljanja (1) proti smeri urinega kazalca: manjša globina skobljanja

Po končanem delu nastavite globino skobljanja tako, da bodo noži vgreznjeni in s tem zaščiteni pred poškodbami. V ta namen obračajte gumb za nastavitve globine skobljanja v položaj „0“.

### 5.2 Odsesavanje ostružkov (slika 3/pol. 2)

Za optimalno odsesavanje ostružkov lahko napravo priključite na sesalec (ni v obsegu dobave). V ta namen cev sesalca namestite na adapter za sesalec (2).

Adapter za sesalec (2) je mogoče pri tem levo ali desno namestiti na napravo.

V ta namen adapter za sesalec (2) namestite na ustrezno stran, dokler slišno ne zaskoči.

Za odstranjevanje adapterja za sesalec (2) pritisnite na stran, označeno s puščico, ter ga stransko potisnite iz naprave.

#### **Opozorilo!**

Sesalnik, ki ga uporabljate za sesanje, mora biti primeren za material, ki ga obdelujete.

### 5.3 Paralelni prislon (Slika 4)

Uporabljajte paralelni prislon (11), ko oblate vzporedno z robom obdelovanca.

#### **Montaža paralelnega prislona**

- Pritrdite držalo (d) paralelnega prislona z dobavljenim krilnatim vijakom (a) na levo stran stroja.
- Sedaj povežite držalo (d) z drsnikom paralelnega prislona (11).
- Vodilna letev mora biti zmeraj usmerjena navzdol.
- Med paralelnim prislonom in robom obdelovanca nastavite potrebni razmak.
- Dele pritrdite z zapiralnim vijakom (b) in krilnato matico (c).

### 5.4 Polnjenje litijevega akumulatorskega vložka (sliki 5-6)

1. Povlecite akumulatorski vložek (a) iz ročaja, ob tem potisnite zaskočno tipko (c) navzdol.
2. Primerjajte, ali se omrežna napetost na tipski tablici ujema z omrežno napetostjo, ki je na voljo. Vključite vtič napajalnika (b) v zidno vtičnico. Zelena LED-dioda začne utripati.
3. Akumulator potisnite na polnilno napravo.

V točki 10 (prikaz naprave za polnjenje) najdete tabelo s pomeni prikaza LED-diod na polnilni napravi.

#### **Opozorilo!**

Akumulator in polnilno napravo uporabljajte le v suhem stanju in pri temperaturi okolice od 10 do 40 °C.

Akumulator, akumulatorsko napravo in polnilno napravo shranjujte na suhem mestu pri temperaturi okolice:

akumulator = 10-20 °C

akumulatorska naprava, polnilna naprava = 10-40 °C.

Če polnjenje akumulatorskega vložka ni mogoče, preverite

- ali je vtičnica pod napetostjo.
- ali obstaja brezhiben kontakt na polnilnih kontaktih naprave za polnjenje.

Če polnjenje akumulatorskega vložka še vedno ni mogoče, pošljite

- napravo za polnjenje in napajalni adapter
  - in akumulatorski vložek
- naši službi za stranke.

**Za pravilno pošiljanje se obrnite na našo službo za stranke ali prodajno mesto, kjer ste napravo kupili.**

**Pri pošiljanju ali odstranjevanju morate akumulatorje oz. akumulatorske naprave posamično zapakirati v plastične vrečke, da ne prihaja do kratkih stikov in požara!**

V interesu dolge življenjske dobe baterijskega vložka poskrbite za pravočasno polnjenje baterijskega vložka. To je potrebno v vsakem primeru, če opazite, da moč naprave peša. Baterijskega vložka nikoli ne izpraznite popolnoma. S tem poškodujete baterijski vložek!

### 5.5 Prikaz kapacitete akumulatorja (slika 5/poz. e)

Pritisnite na stikalo za prikaz kapacitete akumulatorja (e). Prikaz kapacitete akumulatorja (e) signalizira stanje napolnjenosti akumulatorja s 3 lučkami LED.

#### **Vse 3 LED-lučke svetijo:**

Akumulator je do konca napolnjen.

#### **Svetita 2 ali 1 lučka LED**

Akumulator je še zadostno napolnjen.

#### **1 lučka LED utripa:**

Akumulator je prazen in ga napolnite.

**Vse LED-lučke utripajo:**

Temperatura akumulatorja ni dosežena. Akumulator odstranite od naprave in ga pustite en dan na sobni temperaturi. Če se napaka ponovno pojavi, je bil akumulator globinsko izpraznjen in je okvarjen. Akumulator odstranite od naprave. Okvarjenega akumulatorja ne smete več uporabljati ali polniti.

**6. Uporaba****6.1 Stikalo za vklop in izklop (sika 7)**

- Skobelj je opremljen z varnostnim stikalom za preprečevanje nezgod.
- Za vklop pritisnite stranski blokirni gumb (3) in pritisnite vklopno tipko (4).
- Za izklop skoblja izpustite vklopno tipko (4). Vklonpa tipka (4) samodejno skoči v izhodiščni položaj.

**6.2 Napotki za delo**

Opozorilo! Skobelj lahko obdelovancu približate le vklopljenega.

**6.2.1 Skobljanje površin**

Nastavite zeleno delovno globino skobljanja. Skobelj nastavite s sprednjo osnovno ploščo na leseni obdelovanec in vklopite skobelj. Skobelj z obema rokama potiskajte prek površine, ob čemer morata sprednja in zadnja osnovna plošča čisto nalegati. Za končno obdelavo površin nastavite majhno globino skobljanja in površino večkrat obdelajte.

**6.2.2 Obdelava robov (slike 8-9)**

- Na sprednji osnovni plošči so vdeleni trije V-utori (a), s katerim lahko zgladite robove s kotom 45°.
- Napravo vklopite in počakajte, da doseže polno hitrost. Postavite V-utor (a) skoblja v kotu 45° na rob obdelovanca.
- Skobelj sedaj vodite vzdolž roba obdelovanca.
- Za dobro

**6.2.3 Oblanje stopnic (Slike 4/10)**

- S pomočjo paralelnega prislona (11) lahko oblate stopnice.
- Montirajte paralelni prislon (11) na levi strani stroja (glej točko 5.3)

- Namestite omejilo globine, tako da merilno palico za stopnjo globine (10) pritrдите s pomočjo fiksirne ročice (9) desno spredaj na ohišje skoblja (glejte sliko 10).
- Odpustite fiksirno ročico (9) in namestite merilno palico za stopnjo globine (10) tako, da prikazuje željeno stopnjo globine. Ponovno pritegnite fiksirno ročico (9).

**Širina stopnic**

Širino stopnic lahko nastavite s paralelnim prislonom (11).

**Globina stopnic**

Priporočamo, da nastavite globino oblanja 2 mm in oblate obdelovanec tolikokrat, da dosežete potrebno globino stopnic.

**7. Čiščenje, vzdrževanje in naročanje nadomestnih delov****Nevarnost!**

Pred izvajanjem vsakega čistilnega dela izvlcite električni priključni kabel.

**7.1 Čiščenje**

- Zaščitno opremo, zračne reže in ohišje motorja vzdržujte kar se le da v stanju brez prisotnosti prahu in umazanije. Napravo obrišite s suho krpo ali s komprimiranim zrakom pod nizkim pritiskom.
- Priporočamo, da napravo očistite neposredno po vsakem končanem delu.
- Redno čistite napravo z vlažno krpo in nekaj milnice. Ne uporabljajte nobenih čistilnih ali razredčilnih sredstev; le-ta lahko poškodujejo plastične dele naprave. Pazite na to, da ne pride voda v notranjost naprave. Vstop vode v električno napravo povečuje tveganje električnega udara.

**7.2 Zamenjava nožev skobljiča (Slike 11)**

**Nevarnost!** Pred začetkom del na stroju izvlcite električni priključni vtičnik iz električne vtičnice!

Električni skobljič je opremljen z dvema obračalnima nožema iz trde kovine. Obračalna noža imata dve rezli in ju je možno obračati. Z vodikim utorom obračalnih nožev je pri zamenjavi zagotovljena enaka višinska nastavitvev. Obrabljene, tope ali poškodovane nože morate zamenjati.

Obračalnih nožev iz trde kovine ni možno dodatno brusiti.

Odvijte tri šestrobne vijake (a) s priloženim ključem (12) in izbijte nož s pomočjo lesenega kosa na strani ven iz gredi skobljica. (glej sliko 11).

Pred ponovno montažo nožev očistite ležišče noža. Montažo nožev izvršite v obratnem vrstnem redu. Zagotovite, da bo nož skobljica skladno prilegal na oba konca gredi skobljica. Zmeraj zamenjajte oba noža, da zagotovite enako odvzemanje ostružkov.

**Nevarnost!** Pred uporabo električnega skobljica morate preveriti pravilni položaj vstavljanja in čvrsto nameščenost nožev!

#### Kontrola pravilne nastavitve (Slika 12)

(8) Sprednja osnovna plošča (premični čevelj skobljica) (5) Zadnja osnovna plošča (fiksno nameščeni čevelj skobljica)

#### 1. Pravilna nastavitvev

Rezultat: gladka površina oblanja

#### 2. Zarez na površini

Problem: rezilo noža skobljica (ali obeh nožev skobljica) ni nameščeno paralelno na višino zadnje osnovne plošče.

#### 3. Brazde na začetku površine oblanja

Problem: rezilo noža skobljica (ali obeh nožev skobljica) se nahaja pod višino zadnje osnovne plošče.

#### 4. Brazde na koncu površine oblanja

Problem: rezilo noža skobljica (ali obeh nožev skobljica) se nahaja nad višino zadnje osnovne plošče.

#### 7.3 Zamenjava pogonskega jermena (Slika 13-14)

- Zamenjavo jermena mora izvršiti strokovno usposobljena oseba.
- Pogonski jermen (b) morate zamenjati, ko je obrabljen.
- Odvijte vijake (a) in snemite stranski pokrov jermena (6).
- Odstranite obrabljeni pogonski jermen (b) in očistite obe jermenici (c/d).
- Položite novi pogonski jermen na malo jermenico (c) in potegnite jermen na veliko jermenico (d) tako, da obračate gred skobljica.

- Pazite na to, da bodo vzdolžne zarez pogonskega jermena nalegale v vodilne utore pogonskih koles.
- Namestite pokrov jermena (6) in ga pritrdite z vijaki (a).

#### 7.4 Vzdrževanje

V notranjosti naprave ni nobenih delov, ki bi jih bilo potrebno vzdrževati.

#### 7.5 Naročanje nadomestnih delov:

Pri naročanju nadomestnih delov je potrebno navesti naslednje navedbe:

- Tip naprave
  - Art. številko naprave
  - Ident- številko naprave
  - Številka potrebnega nadomestnega dela
- Aktualne cene in informacije najdete na spletni strani [www.Einhell-Service.com](http://www.Einhell-Service.com)

## 8. Odstranjevanje in ponovna uporaba

Naprava se nahaja v embalaži, da ne bi prišlo do poškodb med transportom. Ta embalaža je surovina in s tem ponovno uporabna ali pa jo je možno reciklirati. Naprava in njen pribor sta izdelana iz različnih materialov kot npr. kovine in plastika. Okvarjene naprave ne sodijo med gospodinjske odpadke. Napravo odložite na ustreznem zbirališču, da bo pravilno odstranjena. Če ne poznate primernih zbirališč, se pozanimajte pri svoji občinski upravi.

## 9. Skladiščenje

Napravo in pribor za napravo skladiščite na temnem, suhem in pred mrazom zaščitenem in za otroke nedostopnem mestu. Optimalna skladiščna temperatura je med 5 in 30 °C. Električno orodje shranjujte v originalni embalaži.

## 10. Prikaz polnilnika

Prikaz stanja		Pomen in ukrepi
Rdeča LED-dioda	Zelena LED-dioda	
Izklop	Utripa	<b>Pripravljeno na uporabo</b> Polnilnik je priključen na omrežje in pripravljen na uporabo, akumulator ni v polnilniku
Vklop	Izklop	<b>Polnjenje</b> Polnilnik polni akumulator v načinu hitrega polnjenja. Časi polnjenja so navedeni na polnilniku. Opozorilo! Dejanski časi polnjenja se lahko nekoliko razlikujejo od navedenih časov polnjenja glede na obstoječe stanje polnosti.
Izklop	Vklop	<b>Akumulator je poln in pripravljen na uporabo. (READY TO GO)</b> Nato se preklopi v blago polnjenje, dokler ni povsem poln. Akumulator pustite v polnilniku približno 15 minut dlje. <b>Ukrep:</b> Akumulator odstranite iz polnilnika. Polnilnik ločite od omrežja.
Utripa	Izklop	<b>Prilagodilno polnjenje</b> Polnilnik je v načinu pazljivega polnjenja. Akumulator se pri tem zaradi varnosti počasneje polni in potrebuje več časa. Vzroki so lahko naslednji: - Akumulatorja zelo dolgo niste polnili. - Temperatura akumulatorja ni v idealnem območju. <b>Ukrep:</b> Počakajte do konca postopka polnjenja, akumulator lahko kljub temu polnite naprej.
Utripa	Utripa	<b>Napaka</b> Postopek polnjenja ni mogoč. Akumulator je okvarjen. <b>Ukrep:</b> Okvarjenega akumulatorja več ne smete polniti. Akumulator odstranite iz polnilnika.
Vklop	Vklop	<b>Motnja temperature</b> Akumulator je prevroč (npr. neposredni sončni žarki) ali prehladen (pod 0 °C). <b>Ukrep:</b> Akumulator odstranite in ga za 1 dan shranite pri sobni temperaturi (pribl. 20 °C).





Samo za dežele EU

Električnega orodja ne mečite med gospodinjske odpadke!

V skladu z evropsko smernico 2012/19/EG o starih električnih in elektronskih napravah in v skladu z izvajanjem nacionalne zakonodaje morate ločeno zbirati izrabljena električna orodja in jih predati v okoljsko varno ponovno predelavo.

Reciklažna alternativa za poziv za vračanje:

Lastnik električne naprave je alternativno zavezan, da namesto vračanja sodeluje pri strokovno ustreznem recikliranju v primeru predaje lastnine. Staro napravo se lahko v ta namen tudi prepusti na odvzemnem mestu, ki izvaja odstranjevanje v smislu nacionalne zakonodaje o odstranjevanju takšnih odpadkov. To se ne nanaša na starim napravam priložene dele pribora in opreme brez električnih komponent.

Pred odstranjevanjem, iz naprave odstranite akumulator in svetilo (npr. žarnico).

Ponatis ali kakršnokoli razmnoževanje dokumentacije in spremljajočih papirjev o proizvodu, tudi po izvlečkih, je dovoljeno samo z izrecnim soglasjem Einhell Germany AG.

Pridržana pravica do tehničnih sprememb

## Servisne informacije

V vseh državah, ki so navedene v garancijski listini, sodelujemo s kompetentnimi servisnimi partnerji, katerih kontakti so razvidni iz garancijske listine. Na voljo so vam za vse potrebne servisne storitve, kot so popravila, oskrba z nadomestnimi in obrabnimi deli ali oskrba s potrošnimi materiali.

Upoštevajte, da so nekateri deli tega izdelka izpostavljeni naravni obrabi zaradi uporabe oz. da so nekateri deli potrošni material.

Kategorija	Primer
Obrabni deli*	Oglene ščetke, pogonski jermen
Obrabni material/ obrabni deli*	Nož skoblja
Manjkajoči deli	

\* ni nujno, da je v obsegu dobave!

Pri pomanjkljivostih ali napakah vas prosimo, da napako prijavite na [www.Einhell-Service.com](http://www.Einhell-Service.com). Napako kar najbolj natančno opišite in v vsakem primeru odgovorite na naslednja vprašanja:

Odgovorite na naslednja vprašanja:

- Je naprava nekoč delovala, ali je bila od vsega začetka okvarjena?
- Ste pred okvaro opazili kaj neobičajnega (simptom ali okvaro)?
- Kaj na napravi po vašem mnenju ne dela (glavni znak)?  
Opišite to napačno delovanje.

## Garancijska listina

Spoštovana stranka, naši izdelki so prestali stroga preverjanja kakovosti. V kolikor ta naprava ne bo več delovala brezhibno, nam je to iskreno žal in vas prosimo, da se obrnete na naš servis, naveden na tej garancijski kartici. Prav tako se na nas lahko obrnete na navedeno telefonsko številko servisa. Za uveljavitev garancijskih zahtevkov velja naslednje:

1. Ti garancijski pogoji so usmerjeni izključno na potrošnika, tj. fizične osebe, ki želijo ta izdelek uporabljati v sklopu obrti ali druge samostojne dejavnosti. Ti garancijski pogoji določajo dodatna jamstva, ki jih proizvajalec poleg zakonskega jamstva zagotavlja kupcem novih naprav. Ta garancija ne posega v vaše zakonske garancijske zahtevke. Naše jamstvo je za vas brezplačno.
2. Jamstvo izključno pokriva okvare novih naprav proizvajalca, kupljenih v EU, ki se nanašajo na materialno napako ali napako proizvajalca, in je po naši presoji omejeno na odpravljanje takšnih okvar ali zamenjavo naprave. Upoštevajte, da naše naprave niso bile izdelane za namene uporabe v obrtništvu ali za poklicno uporabo. Garancijska pogodba se tako ne sklene, če se je naprava v garancijskem obdobju uporabljala v obrti, trgovini ali industriji oz. je bila izpostavljena enakovredni stopnji obrabe. Pri artiklih, ki jih uvrščamo v znamko »Professional« izključitev za obrt, rokodelstvo ali poklicno uporabo ne velja.
3. Garancija ne vključuje:
  - Škode na napravi, nastale zaradi neupoštevanja navodil za montažo ali zaradi neustrezne namestitve, neupoštevanja navodil za uporabo (npr. priklop na napačno omrežno napetost ali vrsto električnega toka), neupoštevanja določil za vzdrževanje in varnostnih napotkov, izpostavljanja naprave neprimernim okoljskim pogojem oz. zaradi neustrezne nege ter vzdrževanja.
  - Škode na napravi, nastale zaradi malomarne ali nepredvidene uporabe (npr. prekomerna obremenitev naprave ali uporaba nedovoljenih orodij oz. pripomočkov za uporabo) in vdora tujkov v napravo (npr. pesek, kamenčki ali prašni delci ...). Transportne škode, nasilne uporabe ali tujih vplivov (npr. škoda zaradi padca).
  - Škode na napravi ali delih naprave, nastale zaradi običajne ali naravne obrabe. Tako so denimo akumulatorji ali paketi akumulatorjev izpostavljeni naravni obrabi in so konstrukcijsko predvideni za določeno število polnilnih ciklov. Na obrabo zlasti negativno vplivajo podaljšana obremenitev, hitrosti polnjenja in izpostavljenost vročini, mrazu, tresljam in udarcem.
4. Garancijsko obdobje znaša dve leti in se prične z datumom nakupa naprave. Garancijski zahtevki je treba vložiti pred potekom garancijskega obdobja v dveh tednih, ko ste opazili okvaro. Garancijski zahtevki, vloženi po poteku garancijskega obdobja, so nični. Zaradi popravila ali zamenjave naprave se ne podaljša garancijsko obdobje in prav tako se ne začne novo garancijsko obdobje za napravo oz. vgrajene nadomestne dele. To prav tako velja pri uveljavitvi servisna na mestu uporabe.
5. Če želite vložiti garancijski zahtevek, okvarjeno napravo prijavite na naslovu: [www.Einhell-Service.com](http://www.Einhell-Service.com). Pripravite račun ali drugo potrdilo nakupa nove naprave. Naprave, posredovane brez ustreznih dokazil ali tipskih ploščic, so izvzete iz jamstva zaradi pomanjkljive kategorizacije. Če okvaro naprave krije naše jamstvo, boste v najkrajšem možnem času prejeli popravljeno ali novo napravo.
6. Če ste napravo uporabljali v drugi državi članici EU, kot v državi, v kateri ste napravo kupili, se jamstvo prenese na lokalnega servisnega partnerja. Garancijskega zahtevka ni mogoče uveljavljati, če je bilo blago odposlano izven EU.

Proti povračilu stroškov vam nudimo popravilo okvarjenih naprav, za katere je garancijsko obdobje že poteklo. V ta namen napravo odpošljite na naš servisni naslov. Pri obrabi, potrošnih in manjkajočih delih se sklicujemo na omejitve tega jamstva v skladu z informacijami o servisu, navedenih v teh navodilih za uporabo.

Porok/ Storitve: Einhell Croatia d.o.o., Pustodol Začretski 19/H, 49223 Sv. Križ Začretje, Hrvatska

**Veszély!**

A készülékek használatánál, a sérülések és a károk megakadályozásának az érdekébe be kell tartani egy pár biztonsági intézkedést. Ezért ezt a használati utasítást / biztonsági utasításokat gondosan átolvasni. Őrizze ezeket jól meg, azért hogy mindenkor a rendelkezésére álljanak az információk. Ha más személyeknek adná át a készüléket, akkor kérjük kézbesítse ki vele együtt ezt a használati utasítást / biztonsági utasításokat is. Nem vállalunk felelőséget olyan balesetekért vagy károkért, amelyek ennek az utasításnak és a biztonsági utasításoknak a figyelmen kívül hagyásából keletkeznek.

**A használt szimbólumok magyarázata (lásd a 15-es képet)**

- Veszély!** - Sérülés veszélyének a lecsökkenéséhez olvassa el a használati utasítást.
- Vigyázat! Hordjon egy zajcsökkentő fülvédőt.** A zaj behatása hallásvesztéshez vezethet.
- Vigyázat! Viseljen egy porvédőálarcot.** Fa és más anyagok megdolgozásánál az egészségre káros por keletkezhet. Azbeszt tartalmú anyagokat nem szabad megmunkálni!
- Vigyázat! Hordjon egy védőszemüveget.** Munka közben keletkező szikrák vagy a készülékből kipattanó szillánk, forgács vagy a keletkező por vakulást okozhat.
- Az akkuk tárolása csak száraz termekben +10°C - +40°C fok közötti környezeti hőmérsékletnél. Az akkukat csak feltöltött állapotban tárolni (legalább 40%-ra feltöltötten).

**1. Biztonsági utasítások**

A megfelelő biztonsági utasítások a mellékelt füzetecskében találhatóak!

**Figyelmeztetés!**

**Olvasson minden biztonsági utasítást, utalást, képleírást és technikai adatot végig, amelyekkel ez az elektromos szerszám el van látva.** A következő utasítások betartásán belüli mulasztások áramütést, tüzet és/vagy súlyos sérüléseket okozhatnak.

**Őrizze meg az összes biztonsági utasításokat és utalásokat a jövőre nézve.**

**2. A készülék leírása és a szállítás terjedelme****2.1 A készülék leírása (képek 1/2)**

- Beállítógomb a forgácsolómélységhez
- Porszívó adapter
- Bekapcsolás elleni zár
- Be- /Kikapcsoló
- Hátulsó alaplemez
- Szjburkolat
- Parkoló talp
- Elülső alaplemez
- Szárnyascsavar a lépcsőmélység-mérőrudhoz
- Lépcsőmélység-mérőrud
- Párhuzamos ütköző
- Csavarkulcs

**2.2 A szállítás terjedelme**

Kérjük a leírt szállítási terjedelem alapján leellenőrizni a cikk teljességét. Hiányzó részek esetén forduljon a cikk vásárlása után legkésőbb 5 munkanapon belül egy érvényes vásárlási igazolás felmutatása mellett a szervizközponthoz vagy a eladóhelyhez, ahol vette a készüléket. Kérjük vegye ehhez figyelembe az utasítás végén a szerviz-információkban található szavatossági táblázatot.

- Nyissa ki a csomagolást és vegye ki óvatosan a készüléket a csomagolásból.
- Távolítsa el a csomagolási anyagot valamint a csomagolási- / és szállítási biztosítékot (ha létezik).
- Ellenőrizze le, hogy teljes a szállítás terjedelme.
- Ellenőrizze le a készüléket és a tartozékszereket szállítási károokra.
- Ha lehetséges, akkor őrizze meg a csomagolást a garanciaidő lejáratának a végéig.

**Veszély!**

**A készülék és a csomagolási anyag nem gyerekjáték! Nem szabad a gyerekeknek a műanyagtasakokkal, foliákkal és aprórészekkel játszaniuk! Fennáll a lenyelés és a megfulladás veszélye!**

- Akkus-gyalu
- Párhuzamos ütköző
- Csavarkulcs
- Lépcsőmélység-mérőrud
- Eredeti használati utasítás
- Biztonsági utasítások

### 3. Rendeltetészerű használat

Az akkus-gyalu fadarabok gyalulására, hornyolására és ferdére való vágására van meghatározva.

A készüléket csak rendeltetése szerint szabad használni. Ezt túlhaladó bármilyen használat, nem számít rendeltetészerűnek. Ebből adódó bármilyen kárért vagy bármilyen fajta sérülésért a használó ill. a kezelő felelős és nem a gyártó.

Kérjük vegye figyelembe, hogy a készülékeink rendeltetésük szerint nem az ipari, kézműipari vagy gyári használatra lettek konstruálva. Nem vállalunk szavatosságot, ha a készülék ipari, kézműipari vagy gyári üzemek területén valamint egyenértékű tevékenységek területén van használva.

### 4. Technikai adatok

Feszültségellátás motor: ..... 18 V d.c.  
 Üresjárat-fordulatszám ..... 12000 perc<sup>-1</sup>  
 Forgácmélység: ..... 0-3 mm  
 Horonymélység ..... 0-25 mm  
 Gyaluszélesség: ..... 82 mm  
 Súly: ..... 3,0 kg

#### Veszély!

#### Zaj és vibrálás

A zaj és a vibrálási értékek az EN 62841 szerint lettek mérve.

Hangnyomásmérték  $L_{pA}$  ..... 84 dB(A)  
 Bizonytalanság  $K_{pA}$  ..... 3 dB  
 Hangteljesítménymérték  $L_{WA}$  ..... 92 dB(A)  
 Bizonytalanság  $K_{WA}$  ..... 3 dB

#### Hordjon egy zajcsökkentő fülvédőt.

A zaj befolyása hallásvesztességhez vezethet.

Rezgésösszértékek (három irány vektorösszege) az EN 62841 szerint lettek meghatározva.

Rezgésemmisszióérték  $a_h = 5,22 \text{ m/s}^2$   
 Bizonytalanság  $K = 1,5 \text{ m/s}^2$

A megadott rezgésemmisszióértékek és a megadott zajkibocsátási értékek egy normált ellenőrzési folyamat szerint lettek mérve és fel lehet őket használni az egyik elektromos szerszámnak egy másikkal való összehasonlítására.

A megadott rezgésemmisszióértékeket és a megadott zajkibocsátási értékeket a megterhelés ideiglenes felbecsülésére is fel lehet használni.

#### Figyelmeztetés:

A rezgési és a zajkibocsátási értékek az elektromos szerszám tényleges használata alatt eltérhet a megadott értékektől, attól függően, hogy hogyan és milyen módon lesz az elektromos szerszám használva, főleg attól, hogy milyen fajta munkadarabok lesznek megdolgozva.

#### Csökkentse le a zajkibocsátást és a vibrálást egy minimumra!

- Csak kifogástalan készülékeket használni.
- A készüléket rendszeresen karbantartani és megtisztítani.
- Illessze a munkamódját a készülékhez.
- Ne terhelje túl a készüléket.
- Hagyja adott esetben leellenőrizni a készüléket.
- Kapcsolja ki a készüléket, ha nem használja.

#### Vigyázat!

#### Fennmaradt rizikók

**Akkor is ha előírás szerint kezeli az elektromos szerszámot, mégis maradnak fennmaradó rizikók. Ennek az elektromos szerszámnak az építésmódjával és kivitelével kapcsolatban a következő veszélyek léphetnek fel:**

1. Tüdőkárok, ha nem visel megfelelő porvédőmaszkot.
2. Hallás károsodás, ha nem visel megfelelő zajcsökkentő fülvédőt.
3. Egészségi károk, amelyek a kéz-kar rezgésekből adódnak, ha a készülék hosszabb ideig használva lesz, vagy ha nem lesz szabályszerűen vezetve és karbantartva.

### 5. Beüzemeltetés előtt

#### Figyelmeztetés!

Mielőtt beállításokat végezne el a készüléken, húzza mindig ki az akkut.

### 5.1 A forgácsolási mélység beállítása (3-es kép / poz. 1)

A forgácsolási mélységre szolgáló beállítógomb (1) csavarása által lehet a forgácsolási mélységet 0,1 mm-es lépésekben 0-tól – 3 mm-ig beállítani.

A forgácsolási mélységre szolgáló beállítógombnak (1) az óramutató forgási irányába való csavarása: Magasabb forgácsolási mélység

A forgácsolási mélységre szolgáló beállítógombnak (1) az óramutató járásával ellenkező irányába való csavarása: Alacsonyabb forgácsolási mélység

A munka befejezése után úgy kell beállítani a forgácsolási mélységet, hogy a kések el legyenek süllyesztve és ezáltal sérülések elől védve legyenek. Csavarja ahhoz a forgácsolási mélység beállító gombját a „0” pozícióba.

### 5.2 Forgácsolási mélység (3-as kép/poz. 2)

Az optimális forgácsolási mélység érdekében csatlakoztathatja a készüléket egy porszívóhoz (nincs a szállítási terjedelmében). Ehhez dugja be a porszívó csatlakozócsövét a porszívó adapterbe (2).

Ennél a porszívó adapter (2) a készülék bal vagy jobb oldalára szerelhető.

Ehhez helyezze addig be a porszívó adaptert (2) az Önnek megfelelő oldalra, amíg az hallhatóan be nem rekesz.

A porszívó adapter (2) eltávolításához nyomjon a nyíljal jelölt oldalt, és tolja ki oldalra a készülékből.

### Utasítás!

Az elszívásra használt porszívónak a megdolgozandó anyaghoz megfelelőnek kell lennie.

### 5.3 Párhuzamosító (4-es ábra)

Használja a párhuzamosító (11), ha a munkadarab széléhez párhuzamosan kell gyalulnia.

#### A párhuzamosító felszerelése:

- Erősítse fel a vele szállított szárnyascsavarral (a) a készülék bal oldalára a párhuzamosító tartóját (d).
- Kapcsolja ezután össze a tartót (d) a párhuzamosító (11) szájával.
- A vezetőlécnak mindig lefelé kell kiigazítva lennie.
- Határozza meg a párhuzamosító és a munkadarab széle közötti szükséges távolságot.
- Erősítse oda a részeket a biztosító csavarral (b) és a szárnyascsavarral (c).

### 5.4 Az LI-akku-csomag feltöltése (ábrák 5-től – 6-ig)

1. Kihúzni az akku-csomagot (a) a kézi markolatból, ennél lefelé nyomni a rögzítőtálcát (c).
2. Hasonlítsa össze, hogy a típus táblán megadott hálózati feszültség, megegyezik-e a fennálló hálózati feszültséggel. Dugja a töltőkészülék (b) hálózati csatlakozóját a dugaszoló aljzatba. Pislogni kezd a zöld LED.
3. Tolja az akkut a töltőkészülékre.

A 10-es pont (a töltőkészülék kijelzése) alatt egy táblázat található a töltőkészüléken levő LED jelzések különböző jelentéseivel.

Ha az akku-csomag feltöltése nem lehetséges, akkor kérjük vizsgálja meg,

- hogy a hálózati aljzatban van-e hálózati feszültség.
- hogy a töltőkészülék töltőkontaktusain kifogástalan-e a kontaktus.

Ha az akku-csomag feltöltése még mindig nem lehetséges, akkor kérjük,

- a töltőkészüléket és a töltőadaptert
- és az akku-csomagot a vevőszolgálatunkhoz beküldeni.

**Egy szakember elküldéséhez kérjük kontaktálja a vevőszolgálatunkat vagy az eladó helyet, ahol vásárolta a készüléket.**

**Az akkuk ill. akkus készülékek elküldésénél vagy megsemmisítésénél vegye figyelembe, hogy rövidzárlat és tűz elkerüléséhez ezek külön külön legyenek műanyagtasakokban becsomagolva!**

Az akku-csomag hosszú élettartamának az érdekében gondoskodnia kellene az akku-csomag időbeni újbóli feltöltéséről. Ez minden esetben akkor szükséges, ha megállapítaná, hogy a készülék teljesítménye alábbhagy. Ne merítse ki sohasem teljesen az akku-csomagot. Ez az akku-csomag defektusához vezet!

### 5.5 Akku kapacitásjelző (5-os ábra/poz. e)

Nyomja meg az akku-kapacitás jelző (d) kapcsolóját. Az akku-kapacitásjelző (e) a 3 LED által szignalizálja az akku töltésállapotát.

#### Mind a 3 LED világít:

Az akku teljesen fel van töltve.

**2 vagy 1 LED világít:**

Az akku elegendő fennmaradt töltéssel rendelkezik.

**1 LED pislog:**

Üres az akku, töltsse fel az akkut.

**Minden LED villog:**

Alul van lépve az akku hőmérséklete. Távolítsa el az akkut a készülékről és hagyja az akkut egy napig szobahőmérsékletnél lehűlni. Ha újra fellép a hiba, akkor mélyre le lett merítve az akku és defektes. Távolítsa el az akkut a készülékről. Egy defektes akkut nem szabad többet használni ill. nem szabad többet tölteni.

**6. Kezelés****6.1 Be-/ kikapcsoló (7-ös kép)**

- Balesetvédelemhez a gyalu egy biztonsági kapcsolóval van felszerelve.
- A bekapcsoláshoz megnyomni az oldali zárógombot (3) és nyomni a kapcsolótáaszt (4).
- A gyalu kikapcsolásához elengedni a kapcsolótáaszt (4). A kapcsolótáaszt (4) visszaugrik a kiindulási állásba.

**6.2 Utasítások a munkához**

Figyelmeztetés! A gyalut csak bekapcsolt állapotban szabad a munkadarabhoz vezetni

**6.2.1 Felületek gyalulása**

Állítsa be a kívánt forgácsolómélységet. A gyalut az elülső alaplappal a megmunkálandó fadarabra feltenni és bekapcsolni a gyalut. A gyalut a felületen mind a két kézzel tolni, ennél az elülső és a hátulso alaplapnak is teljesen fel kell feküdni. A felületek lezáró megdolgozásához egy csekély forgácsolómélységet beállítani és a felületet többszörösen megdolgozni.

**6.2.2 A perem éltompítása (képek 8-tól – 9-ig)**

- Az elülső alaplapon három V-horony (a) van bedolgozva, amelyekkel az éleket 45°-os szögben simára tudja gyalulni.
- Kapcsolja be a készüléket és hagyja a teljes sebességét elérnie. Tegye a gyalu V-hornját (a) egy 45°-ú szögben egy munkadarabnak az éléhez.
- Vezesse most a gyalut a munkadarab széle mentén.
- Egy kvalitatív jó eredmény eléréséhez, az előretoló sebességet és a szöghelyzetet konstansan kellene tartani.

**6.2.3 Lépcsőzetek gyalulása (4-es/10-es kép)**

- A párhuzamos ütköző (11) segítségével lépcsőzeteket tud gyalulni.
- Szerelje fel a párhuzamos ütközőt (11) a készülék bal oldalára (lásd az 5.3-as pontot)
- Szerelje fel a mélységütközőt, azáltal hogy a rögzítőkár (9) segítségével elől jobboldalt a gyalu gépházára odaerősíti a lépcsőmélység-mérőrudat (10) (lásd a 10-es képet).
- Eressze meg a rögzítőkár (9) és állítsa úgy be a lépcsőmélység-mérőrudat (10), hogy a kívánt lépcsőmélység legyen kimutatva. Húzza ismét feszere a rögzítőkár (9).

**Lépcsőszélesség:**

A lépcsőszélességet a párhuzamosütközővel (11) lehet beállítani.

**Lépcsőmélység:**

Mi azt ajánljuk, hogy egy 2 mm-es forgácsolási mélységet állítson be, és hogy annyiszor gyaluljon a munkadarabon, ameddig el nem érte a szükséges lépcsőmélységet.

**7. Tisztítás, karbantartás és pótalkatrészmegrendelés****Veszély!**

Tisztítási munkák előtt húzza ki a hálózati csatlakozót.

**7.1 Tisztítás**

- Tartsa a védőberendezéseket, szellőztető réseket és a gépházat annyira por- és piszokmentesen, amennyire csak lehet. Dörzsölje le a készüléket egy tiszta posztóval vagy pedig fújja ki alacsony nyomás alatt sűrített levegővel.
- Ajánljuk, hogy minden használat után azonnal kitisztítsa a készüléket.
- A készüléket rendszeresen egy nedves posztóval és egy kevés kenőszappannal megtisztítani. Ne használjon tisztító vagy oldó szereket; ezek megtámadhatják a készülék műanyagrészeit. Ügyeljen arra, hogy ne kerüljön víz a készülék belsejébe. A víz elektromos készülékbe való behatolása megnöveli az áramcsapás veszélyét.

## 7.2 A gyalukések kicserélése (képek 11-től)

**Veszély!** A gépen történő munkák előtt mindig kihúzni a hálózati csatlakozót a dugaszoló aljzataból.

Az elektromos-kézigyaly két keményfém-váltókéssel van felszerelve. A váltókéseknek két éllel rendelkeznek és meg lehet őket fordítani. A váltókések vezető rovátkája által csere esetén is biztosítva van ugyanaz a beállított magasság. Kopott, tompa vagy károsult késeket ki kell cserélni.

A keményfém-váltókéseket nem lehet utánkösörölni.

Lazítsa meg a mellékelt csavarkulccsal (12) a hatszögletes csavarokat (a) és tolja ki oldalra egy fadarabbal a keményfém-váltókéseket a gyalutengelyből. (lásd a 11-ös ábrát).

Beépítés előtt tisztítsa meg a kés fekvőhelyét. A kések beépítése az ellenkező sorrendben történik. Biztosítsa, hogy a gyalukés a gyalutengely mindkét végével megegyezzen. A változatlan forgácsleszedés biztosítása érdekében cserélje mindig mind a két kést ki.

**Veszély!** Az elektromos-kézigyaly beüzemeltetése előtt meg kell vizsgálni a késeket a helyes beépítési helyzetükre és feszes fekvésükre!

**Ellenőrizze le a helyes beállítás (12-os kép)**  
(8) Elülső alaplap (mozgatható gyalusaru)  
(5) Hátsó alaplemez (rögzített gyalusaru)

### 1. Helyes beállítás

Eredmény: Sima gyalufelület

### 2. Rovátkák a felületben

Probléma: A gyalukés (vagy mind a két gyalukés) éle nem áll párhuzamosan a hátsó alaplemez magasságához.

### 3. Barázdák a gyalufelület elején

Probléma: A gyalukés (vagy mind a két gyalukés) éle a hátsó alaplemez magassága alatt fekszik.

### 4. Barázdák a gyalufelület végén

Probléma: A gyalukés (vagy mind a két gyalukés) éle a hátsó alaplemez magassága felett fekszik.

## 7.3 A meghajtósíj kicserélése (képek 13-tól – 14-ig)

- A hajtósíj kicserélésének egy kvalifikált szakember által kell megtörténnie.
- Ha elkopott, akkor ki kell cserélni a hajtósíjat (b).
- Eressze meg a csavarokat (a) és vegye le az oldali szíjburkolatot (6).
- Távolítsa el az elkopott meghajtósíjat (b) és tisztítsa meg a két szíjtárcsát (c/d).
- Fektesse az új meghajtósíjat a kis szíjtárcsára (c) és húzza a síjat a gyalutengely forgatásával a nagy szíjtárcsára (d) rá.
- Ügyeljen arra, hogy a meghajtósíj hosszanti barázdái a meghajtó kerek vezetőhoronyaiban legyenek.
- A szíjburkolatot (6) felrakni és a csavarokkal (a) rögzíteni.

## 7.4 Karbantartás

A készülék belsejében nem található további karbantartandó rész.

## 7.5 A pótalkatrész megrendelése:

Pótalkatrész megrendésénél a következő adatokat kellene megadni:

- A készülék típusát
- A készülék cikk-számát
- A készülék ident- számát
- A szükséges pótalkatrész pótalkatrész számát

Aktuális árak és információk a [www.Einhell-Service.com](http://www.Einhell-Service.com) alatt találhatóak.

## 8. Megsemmisítés és újrahaznosítás

A szállítási károk megakadályozásához a készülék egy csomagolásban található. Ez a csomagolás nyersanyag és ezáltal ismét felhasználható vagy pedig visszavezethető a nyersanyag körforgáshoz. A készülék és annak a tartozékai különböző anyagokból állnak, mint például fémből és műanyagokból. Defektes készülékek nem tartoznak a házi hulladékok közé. Szakszerű megsemmisítéshez le kellene adni a készüléket egy megfelelő gyűjtőhelyen. Ha nem ismer gyűjtőhelyeket, akkor érdeklődjön utána a közönségi önkormányzatnál.



## 9. Tárolás

A készüléket és a készülék tartozékait egy sötét, száraz és fagymentes valamint gyerekek számára nem hozzáférhető helyen tárolni. Az optimális tárolási hőmérséklet 5 és 30 °C között van. Az elektromos szerszámot az eredeti csomagolásban őrizni.

## 10. A töltőkészülék kijelzése

Kijelzési státusz		Jelentés és teendők
Piros LED	Zöld LED	
Ki	Pislog	<b>Üzemkészlet</b> Rá van kapcsolva a töltőkészülék a hálózatra és üzemkész, az akku nincs a töltőkészülékben
Be	Ki	<b>Töltés</b> A töltőkészülék a gyorsöltési üzemben tölti az akkut A megfelelő töltési idők direkt a töltőkészüléken találhatóak. Utasítás! A fennálló akkutöltéstől függően valamennyire eltérhetnek a valódi töltési idők a megadott töltési időktől.
Ki	Be	<b>Az akku fel van töltve és használatra kész. (READY TO GO)</b> Azután a teljes feltöltésig kímélő töltésre kapcsol át. Hagyja ehhez az akkut körülbelül 15 percel tovább a töltőkészüléken. <b>Teendő:</b> Távolítsa el az akkut a töltőkészülékből. Válassza le a töltőkészüléket a hálózatról.
Pislog	Ki	<b>Alkalmazkodó töltés</b> A töltőkészülék a kíméletes töltési módban van. Ennél az akku biztonsági okokból lassabban lesz töltve és több időre van szükség. Ennek a következők lehetnek az okai: - Az akku nagyon hosszú ideig nem lett töltve. - Az akkuhőmérséklet nincs az ideális téren belül. <b>Teendő:</b> Várja meg amíg le nem zárult a töltési folyamat, az akkut ennek ellenére tovább lehet tölteni.
Pislog	Pislog	<b>Hiba</b> Nem lehetséges tovább a töltési folyamat. Defektes az akku. <b>Teendő:</b> Egy defektes akkut nem szabad többet tölteni. Távolítsa el az akkut a töltőkészülékből.
Be	Be	<b>Hőmérsékletzavar</b> Túl forró az akku (például direktni napsugárzás) vagy túl hideg (0° C alatt) <b>Teendő:</b> Vegye ki az akkut és tárolja 1 napig szobahőmérsékletnél (cca. 20° C).



Csak az EU-országoknak

Ne dobja az elektromos szerszámokat a háztartási hulladék közé!

Az elektromos és elektronikus-öregkészülékek 2012/19/EG európai irányvonala és a nemzeti jogba való átvétele szerint az elhasznált elektromos szerszámokat szétválasztva kell összegyűjteni és vissza kell vezetni egy környezetvédelemnek megfelelő újrafelhasználáshoz.

Recycling-alternatívák a visszaküldési felszólításhoz:

Az elektromos készülék tulajdonosa, a tulajdon feladása esetében köteles a visszaküldés helyett alternatív a szakszerű értékesítéssel kapcsolatban összedolgozni. Az öreg készüléket ehhez egy visszavevő helynek is át lehet hagyni, amely elvégzi a nemzeti körforgásipari- és hulladéktörvények értelmében levő megsemmisítést. Ez nem érinti az öreg készülékek mellékelt elektromos alkotórészek nélküli tartozékait és segítőeszközeit

Kérjük vegye figyelembe a megsemmisítésnél, hogy ki legyenek véve a készülékből az akkuk és a világító szerek (mint például villanykörte).

A termékek dokumentációjának és a kisérőpapírjainak az utánnomtatása vagy egyéb sokszorosítása, kivonatosan is csak az Einhell Germany AG kihangsúlyozott beleegyezésével engedélyezett.

Technikai változtatások jogát fenntartva

## Szervíz-információk

A garanciaokmányokban megnevezett minden országban kompetens szervíz-partnereket tartunk fenn, akik kontaktusi lehetőségét kérjük vegye ki a garanciaokmányból. Ezek minden szervíz-ügyben mint javítás, pótalkatrész- és gyorsan kopó rész-ellátás vagy a fogyóeszközök megrendelhetőségével kapcsolatban a rendelkezésére állnak.

Figyelembe kell venni, hogy ennél a termékénél a következő részek már használat szerinti vagy természetes kopásnak vannak alávetve ill. a következő részekre van mint fogyóeszközökre szükség.

Kategória	Példa
Gyorsan kopó részek*	Szénkefék, meghajtósíj
Fogyóeszköz/ fogyórészek*	Gyalukés
Hiányzó részek	

\* nincs okvetlenül a szállítás terjedelmében!

Hiányok vagy hibák esetén kérjük a hibaesetet a [www.Einhell-Service.com](http://www.Einhell-Service.com) alatt bejelenteni. Kérjük ügyeljen egy pontos hibaleírásra és felelje meg mindenesetre a következő kérdéseket:

- Működött már egyszer a készülék, vagy elejétől kezdve már defekt volt?
- Feltűnt Önnek a defekt fellépése előtt valami a készüléken (tünet a defekt előtt)?
- Az Ön véleménye szerint mi a készülék hibás működése (főtünet)?  
Írja le ezt a hibás működést.

## Garanciaokmány

Tisztelt Vevő,

termékeink szigorú minőségi ellenőrzés alá vannak vetve. Ha ez a készülék mégis egyszer nem működne kifogástalanul, akkor azt nagyon sajnáljuk és kérjük Önt, forduljon a szervízszolgáltatásunkhoz amely ebben a garanciaútlevelemben megadott cím alatt található. Szívesen állunk a rendelkezésére telefonon is, az alul megadott szervíz telefonszám alatt. A garanciaigény érvényesítésével kapcsolatban a következő érvényes:

- Ezek a garanciafeltételek csak kizárólagosan a fogyasztóknak szólnak, ez annyit jelent hogy természetes személyeknek, akik nem szánják ezt a terméket sem üzemszerű sem egyéb önálló tevékenységeik körén belüli használatra. Ezek a garanciafeltételek szabályozzák a kiegészítő garanciateljesítményeket, amelyeket a lent megnevezett gyártó a vásárlóknak az új készülékeire ígér a törvényileg előírt garanciaszolgáltatáshoz kiegészítően. A jogi szavatossági igényei, nincsenek ez a garancia által érintve. A garanciateljesítményünk az Ön számára ingyenes.
- A garanciateljesítmény csak kizárólagosan az Ön által az európai egyesületen belül, a lent megnevezett gyártótól, megvásárolt új készüléken felmerülő olyan hibákra terjed ki, amelyek egy anyaghibán vagy egy gyári hibán alapszanak és korlátolva van választásunk szerint, vagy ezeknek a hibáknak az elhárítására vagy a készülék kicserélésére. Kérjük vegye figyelembe, hogy a készülékeink rendeltetésük szerint nem az ipari, kézműipari vagy szakmai használatra lettek konstruálva. Ezért a garanciaszerződés nem jön létre, ha a készülék a garancia ideje alatt kisipari, kézműipari vagy ipari üzemek területén lett használva vagy ha, egyenértékű igénybevételnek lett kitéve. A „Professzionális“ márka alatti cikkekre nem érvényes az ipari, kézművesi vagy szakmai felhasználásra szóló kizárás.
- A szavatosságunk alól ki vannak véve:
  - Olyan károk a készüléken, amelyek az összeszerelési utasítás figyelmen kívül hagyása vagy amelyek a nem szakszerű felszerelés, a használati utasítás figyelmen kívül hagyása (mint például egy rossz hálózati feszültségre vagy áramfajtára való rákapcsolás), vagy a karbantartási és biztonsági határozatok figyelmen kívül hagyása vagy a készüléknek egy nem normális környezeti feltételeknek történő kitéve vagy egy hiányos ápolás és karbantartás által keletkeztek.
  - Károk a készüléken, amelyek egy rossz bánásmód vagy nem szakszerű használatok (mint például a készülék túlterhelése vagy nem engedélyezett betétszerszámok vagy tartozékok használata), idegen testeknek a készülékbe levő behatolása (mint például homok, kövek és por, ...) szállítási károk, erőszak kifejtése vagy külső behatások (mint például leesés általi károk) által keletkeztek.
  - Károk a készüléken vagy a készülék részein, amelyek a használatnak megfelelő, szokásos vagy egyéb természetes elkopásra vezethetőek vissza. Például az akkuk és az akku csomagok természetes elhasználódás alá esnek és a konstrikciónak által egy korlátolt ciklusszámmra vannak méretezve. Az elhasználódás különösen az igénybevett terhelésektől, töltési sebességektől de a hőségnek, hidegnek, vibrációnak és ütésnek való kitévés által is negatívan be lesz folyósolva.
- A garancia időtartama 2 év és a készülék vásárlási napjával kezdődik. Garanciaigényeket a garancia idő lejáratá előtt kell, két héten belül, a defekt felismerése után érvényesíteni. Ki van zárva a garanciaigények érvényesítése a garanciaidő letelte után. A készülék javítása vagy kicserélése nem hosszabbítja meg a szavatosság idejét, se nem indul ez a teljesítmény által egy új garanciaidő a készülékre vagy az esetleg beépített pótalkatrészekre. Ez egy helyszíni szervíz esetében is érvényes.
- A garanciajogának az érvényesítéséhez kérjük jelentse be a defektes készüléket a következő cím alatt: [www.Einhell-Service.com](http://www.Einhell-Service.com). Kérjük tartsa készenlétben az új készülék ön általi vásárlásának a bizonylatát vagy más igazolásait. Olyan készülékeket, amelyek megfelelő igazolás vagy típus tábla nélkül kerülnek be- küldésre, azok a hiányzó hozzárrendelési lehetőség miatt ki vannak zárva a garanciateljesítmény alól. Ha a készülék defektjére kiterjed a garanciateljesítményünk, akkor azonnal visszkap egy megjavított vagy egy új készüléket.
- Ha a készüléket az európai egyesület más országába vitte át, mint az az ország ahol megvásárolta a készüléket, akkor a garanciateljesítményt egy ottani partnerszervíz által végeztetjük el. Az európai egyesületen kívülre való elvitelnél nem áll fenn a garanciajogosultság.

Magától érthető, hogy a költségek megtérítése ellenében szívesen megjavítsuk azokat a készüléken levő defekteket, amelyek nem esnek a garancia terjedelme alá vagy amelyeket már nem érinti a garancia. Ehhez kérjük a készüléket a szervíz-címünkre beküldeni. Ennek a használati utasításnak a szervíz-információja szerint utalunk ennek a garanciának a gyorsan kopó részekkel, használati részekkel és hiányzó részekkel kapcsolatban fennálló fenntartásaira.

Kezes/ Szolgáltatás: Einhell Hungária Kft. , 2092. Budakeszi Budaörsi u. 2749/2

**Pericol!**

La utilizarea aparatelor trebuie respectate câteva măsuri de siguranță, pentru a evita accidentele și daunele. De aceea, citiți cu grijă instrucțiunile de utilizare/indicațiile de siguranță. Păstrați aceste materiale în bune condiții, pentru ca aceste informații să fie disponibile în orice moment. Dacă predați aparatul altor persoane, înmânați-le și aceste instrucțiuni de utilizare /indicații de siguranță. Nu ne asumăm nici o răspundere pentru accidente sau daune care rezultă din nerespectarea acestor instrucțiuni de utilizare și a indicațiilor de siguranță.

**Explicarea simbolurilor utilizate****(a se vedea figura 15)**

1. **Pericol!** – Citiți manualul de utilizare pentru a reduce riscul producerii unui accident.
2. **Atenție! Purtați protecție antifonică.** Expunerea la zgomot poate provoca pierderea auzului.
3. **Atenție! Purtați mască de protecție împotriva prafului.** La prelucrarea lemnului și a altor materiale se poate produce praf dăunător sănătății. Este interzisă prelucrarea materialelor cu conținut de azbest!
4. **Atenție! Purtați ochelari de protecție.** Scânteele produse în timpul lucrului, schijele sau așchiile ieșite din aparat și praful rezultat pot provoca pierderea vederii.
5. Depozitarea acumulatorilor se face numai în încăperi uscate cu temperatura mediului de +10°C - +40°C. Depozitați acumulatorii numai în stare încărcată.

**1. Indicații de siguranță**

Indicațiile de siguranță corespunzătoare le găsiți în broșura anexată!

**Avertisment!**

**Citiți toate indicațiile de siguranță, instrucțiunile și țineți cont de imaginile și datele tehnice care însoțesc acest aparat electric.** Nerespectarea următoarelor instrucțiuni pot duce la electrocutare, incendiu și/sau răniri grave. **Păstrați toate instrucțiunile și indicațiile de siguranță pentru viitor.**

**2. Descrierea aparatului și cuprinsul livrării****2.1 Descrierea aparatului (Fig. 1/2)**

1. Buton de reglare pentru adâncimea de așchiere
2. Adaptor de aspirație a prafului
3. Blocaj de pornire
4. Întrerupător pornire/oprire
5. Placă de bază posterioară
6. Capacul curelei de transmisie
7. Sabot de staționare
8. Placa de bază frontală
9. Șurub cu aripioare pentru talpa de măsurare a adâncimii treptei
10. Talpa de măsurare a adâncimii treptei
11. Opritor paralel
12. Cheie pentru șuruburi

**2.2 Cuprinsul livrării**

Vă rugăm să verificați integralitatea articolului în baza cuprinsului livrării descris. În cazul în care lipsesc piese, vă rugăm să vă adresați în interval de maxim 5 zile lucrătoare de la cumpărarea articolului la centrul nostru de service sau la magazinul la care ați achiziționat aparatul, prezentați în acest caz un bon de cumpărare valabil. Vă rugăm să țineți cont de tabelul de garanție cuprins în informațiile de service din capătul instrucțiunilor de utilizare.

- Deschideți ambalajul și scoateți aparatul cu grijă.
- Îndepărtați ambalajul, precum și siguranțele de ambalare și de transport (dacă există).
- Verificați dacă livrarea este completă.
- Controlați aparatul și accesoriile dacă nu prezintă pagube de transport.
- Păstrați ambalajul după posibilitate, până la expirarea duratei de garanție.

**Pericol!**

**Aparatul și ambalajul nu sunt jucării pentru copii! Copiilor le este interzis să se joace cu punji din material plastic, folii și piese mici! Există pericolul de înghițire și sufocare!**

- Mașină de rindeluit cu acumulator
- Limitator paralel
- Cheie pentru șuruburi
- Instrucțiuni de utilizare originale
- Indicații de siguranță

### 3. Utilizarea conform scopului

Mașina de rindeluit cu acumulator este prevăzută pentru rindeluirea, fălțuirea și teșirea produselor din lemn.

Aparatul poate fi utilizat numai în conformitate cu scopul pentru care a fost creat. Orice utilizare care depășește acest domeniu este considerată neconformă. Pentru eventualele daune sau accidente de orice tip rezultate ca urmare a utilizării neconforme a aparatului răspunde utilizatorul/operatorul și nu producătorul.

Vă rugăm să țineți de asemenea cont de faptul că aparatele noastre nu sunt construite pentru utilizare în scopuri meșteșugărești sau industriale. Nu ne asumăm nicio răspundere pentru eventualele probleme survenite ca urmare a utilizării aparatului în întreprinderi lucrativă, meșteșugărești sau industriale precum și în alte activități similare.

### 4. Date tehnice

Sursa de alimentare a motorului: ..... 18 V d.c.  
 Turația la mers în gol: ..... 12000 min<sup>-1</sup>  
 Adâncimea de așchiere: ..... 0-3 mm  
 Adâncimea de fălțuire: ..... 0-25 mm  
 Lățimea de rindeluire: ..... 82 mm  
 Greutate: ..... 3,0 kg

#### Pericol!

#### Zgomote și vibrații

Valorile nivelelor de zgomot și de vibrație au fost calculate conform EN 62841.

Nivelul presiunii sonore  $L_{pA}$  ..... 84 dB (A)  
 Nesiguranță  $K_{pA}$  ..... 3 dB  
 Nivelul capacității sonore  $L_{WA}$  ..... 92 dB (A)  
 Nesiguranță  $K_{WA}$  ..... 3 dB

#### Purtați protecție antifonică.

Expunerea la zgomot poate cauza deteriorarea sau pierderea auzului.

Valorile totale ale nivelului de vibrații (suma vectorială a trei direcții), calculate conform EN 62841.

Valoarea de emisie a vibrațiilor  $a_n = 5,22 \text{ m/s}^2$   
 Nesiguranța  $K = 1,5 \text{ m/s}^2$

Valorile vibrațiilor totale și valorile emisie sonore menționate au fost măsurate conform unui proces de verificare normat și pot fi utilizate pentru comparația cu alte aparate electrice ale altor producători.

Valorile vibrațiilor totale și valorile emisie sonore menționate pot fi utilizate pentru și la o estimare provizorie a solicitării aparatului.

#### Avertisment:

Emisiile de vibrație și emisiile sonore pot devia de la valorile menționate în timpul utilizării efective a aparatului electric, în funcție de modul de utilizare al aparatului electric și în special de tipul piesei de prelucrat.

#### Limitați zgomotul și vibrațiile la un nivel minim.

- Utilizați numai aparate în stare ireproșabilă.
- Întrețineți și curățați aparatul cu regularitate.
- Adaptați modul dvs. de lucru aparatului.
- Nu suprasolicitați aparatul.
- Dacă este necesar, lăsați aparatul să fie verificat.
- Decuplați aparatul, atunci când acesta nu este utilizat.

#### Atenție!

#### Riscuri reziduale

**Riscurile reziduale nu pot fi eliminate complet, chiar dacă manipulați această sculă electrică în mod regulamentar. Următoarele pericole pot apărea, dependente de tipul constructiv și execuția acestei scule electrice:**

1. Afecțiuni pulmonare, în cazul în care nu se poartă mască de protecție împotriva prafului adecvată.
2. Afecțiuni auditive, în cazul în care nu se poartă protecție antifonică corespunzătoare.
3. Afecțiuni ale sănătății rezultate din vibrația mână-braț, în cazul utilizării timp mai îndelungat a aparatului sau a utilizării și întreținerii sale necorespunzătoare.

### 5. Înainte de punerea în funcțiune

#### Avertisment!

Scoateți întotdeauna acumulatorul înainte de a efectua reglaje ale aparatului.

### 5.1 Reglarea adâncimii de aşchiere (Fig. 3/Poz. 1)

Prin rotirea butonului de reglare a adâncimii de aşchiere (1) poate fi reglată adâncimea de aşchiere în trepte de la 0,1 mm până la 0-3 mm.

Rotirea butonului de reglare pentru adâncimea de aşchiere (1) în sens orar: adâncime de aşchiere mai mare

Rotirea butonului de reglare pentru adâncimea de aşchiere (1) în sens antiorar: adâncime de aşchiere mai mică

După terminarea lucrărilor, adâncimea de aşchiere se va regla astfel încât cuţitele să dispară sub rindea pentru a putea fi protejate astfel de deteriorări. Pentru aceasta rotiţi butonul de reglare a adâncimii în poziţia "0".

### 5.2 Dispozitiv de aspiraţie a aşchiilor (Fig. 3/Poz. 2)

Pentru aspirarea optimă a aşchiilor aparatul poate fi racordat la un aspirator (nu este cuprins în livrare). Pentru aceasta introduceţi ţeava aspiratorului în adaptorul de aspiraţie a prafului (2).

Adaptorul de aspiraţie a prafului (2) poate fi montat în partea stângă sau dreaptă a aparatului. Pentru aceasta, introduceţi adaptorul de aspiraţie a prafului (2) pe partea care vi se potriveşte, până când se fixează audibil.

Pentru a scoate adaptorul de aspiraţie a prafului (2), apăsaţi pe partea marcată cu săgeată şi împingeţi-l în lateral din aparat.

#### Indicaţie!

Aspiratorul utilizat pentru aspiraţie trebuie să fie adecvat pentru aspirarea materialului prelucrat.

### 5.3 Limitator paralel (Fig. 4)

Folosiţi limitatorul paralel (11) atunci când se rindelueşte paralel cu piesa de prelucrat.

#### Montarea limitatorului paralel

- Fixaţi suportul (d) al opritorului paralel cu ajutorul piuliţei fluture livrate (a) la partea din stânga a aparatului.
- Prindeţi suportul (d) cu sania limitatorului paralel (11).
- Şipca de ghidare trebuie să fie orientată întotdeauna în jos.
- Stabiliţi distanţa necesară dintre opritorul paralel şi marginea piesei de prelucrat.

- Fixaţi piesele cu şurubul de blocare (b) şi piuliţa fluture (c).

### 5.4 Încărcarea pachetului de acumulatori LI (Fig. 5-6)

1. Scoateţi pachetul de acumulatori (a) din mâner, apăsând tasta opritoare (c) în jos.
2. Comparaţi dacă tensiunea de reţea indicată pe plăcuţa indicatoare corespunde cu tensiunea existentă în reţea. Introduceţi ştecherul de reţea al încărcătorului (b) în priză. LED-ul verde începe să lumineze intermitent.
3. Împingeţi acumulatorul pe încărcător.

La punctul 10 (Afişajul aparatului de încărcat) găsiţi un tabel cu semnificaţiile afişajului LED-urilor pe aparatul de încărcat.

#### Indicaţie!

Utilizaţi acumulatorul şi aparatul de încărcat numai în stare uscată la o temperatură ambiantă de 10-40° C.

Depozitaţi acumulatorul, aparatul şi aparatul de încărcat într-un loc uscat la o temperatură ambiantă de:

Acumulator = 10-20° C

Aparat şi aparat de încărcat = 10-40° C.

Dacă nu este posibilă încărcarea pachetului de acumulatori vă rugăm să verificaţi

- dacă există tensiune la priză
- dacă există un contact perfect la contactele de încărcare ale aparatului de încărcat.

Dacă totuşi nu este posibilă încărcarea pachetului de acumulatori, vă rugăm să trimiteţi

- încărcătorul şi adaptorul de încărcare
  - şi pachetul de acumulatori
- la service-ul nostru pentru clienţi.

**În scopul unei expediţii corespunzătoare, vă rugăm să contactaţi serviciul nostru pentru clienţi sau magazinul la care aţi achiziţionat aparatul.**

**Țineți cont la expedierea sau eliminarea acumulatorilor resp. a aparatelor cu acumulator, ca acestea să fie ambalate separat în pungi din material plastic, pentru a evita un scurt-circuit sau incendiu!**

În interesul unei durate îndelungate de utilizare a pachetului de acumulatori trebuie să asiguraţi încărcarea la timp a pachetului de acumulatori.

Acest lucru este necesar în orice caz atunci când constatați că puterea aparatului scade. Nu descărcați niciodată complet pachetul de acumulatori. Acest lucru duce la defectarea pachetului de acumulatori!

### 5.5 Afișarea capacității acumulatorului (Fig. 5/Poz. e)

Apăsați comutatorul pentru afișarea capacității acumulatorului (d). Afișajul capacității acumulatorului (e) vă semnalizează nivelul de încărcare al acumulatorului pe baza a 3 LED-uri.

#### Toate 3 LED-urile luminează:

Acumulatorul este complet încărcat.

#### Se aprind 2 LED-uri sau numai unul

Acumulatorul mai are rezerve suficiente.

#### 1 LED clipește:

Acumulatorul este gol, încărcați acumulatorul.

#### Toate LED-urile clipesc:

Temperatura acumulatorului este prea scăzută. Îndepărtați acumulatorul din aparatul de încărcat și lăsați-l o zi la temperatura camerei. În cazul în care defecțiunea persistă, acumulatorul este descărcat profund și este defect. Îndepărtați acumulatorul din aparatul de încărcat. Încărcarea și utilizarea unui acumulator defect este interzisă.

## 6. Operare

### 6.1 Întrerupător pornire/oprire (Fig. 7)

- Mașina de rindeluit este echipată cu un întrerupător de siguranță pentru prevenirea accidentelor.
- Pentru pornire se apasă tasta de blocare laterală (3) și întrerupătorul (4).
- Pentru oprirea mașinii de rindeluit se eliberează întrerupătorul (4). Întrerupătorul (4) sare înapoi pe poziția inițială.

### 6.2 Indicații de lucru

Avertisment! Mașina de rindeluit se așează pe piesa de prelucrat numai în stare pornită.

#### 6.2.1 Rindeluirea suprafețelor

Reglați adâncimea de așchiere dorită. Mașina de rindeluit se așează cu placa de bază frontală pe lemnul de prelucrat și se pornește. Mașina de rindeluit se împinge apoi cu ambele mâini peste suprafața de prelucrat, unde placa de bază

frontală și posterioară trebuie să se găsească complet pe aceasta. Pentru finisarea suprafeței se reglează o adâncime de așchiere foarte mică și se prelucrează de mai multe ori suprafața respectivă.

#### 6.2.2 Fasonarea muchiilor (Fig 8-9)

- Placa de bază frontală este prevăzută cu trei nuturi în formă de V (a) cu ajutorul cărora se pot rindelui muchiile într-un unghi de 45°.
- Porniți aparatul și așteptați până când atinge viteza maximă. Poziționați nutul în formă de V (a) a rindelei într-un unghi de 45° pe muchia unei piese de prelucrat.
- Împingeți apoi mașina de rindeluit de-a lungul muchiei piesei de prelucrat.
- Pentru a obține un rezultat de bună calitate, viteza de avans și poziția unghiului trebuie menținute constante.

#### 6.2.3 Rindeluirea de trepte (Fig. 4/10)

- Cu ajutorul limitatorului paralel (11) puteți rindelui treptele.
- Montați limitatorul paralel (11) pe partea stângă aparatului (vezi punctul 5.3)
- Montați opritorul de adâncime prin prinderea tălpii de măsurare a adâncimii treptei (10) cu ajutorul șurubului de fixare (9) în partea din față dreapta a mașinii de rindeluit (vezi fig. 10).
- Desfaceți șurubul de fixare (9) și poziționați talpa de măsurare a adâncimii (10) în așa fel, încât să fie indicată adâncimea dorită a treptei. Strângeți din nou șurubul de fixare (9).

#### Lățimea treptei:

Lățimea treptei poate fi reglată cu limitatorul paralel (11).

#### Adâncimea treptei:

Recomandăm alegerea unei adâncimi de 2 mm și rindeluirea piesei până când s-a atins adâncimea treptei necesare.

## 7. Curățirea, întreținerea și comanda pieselor de schimb

#### Pericol!

Înainte de toate lucrările de curățire scoateți ștecherul din priză.



### 7.1 Curățarea

- Păstrați cât mai curat posibil dispozitivele de protecție, șlițurile de aerisire și carcasa motorului. Ștergeți aparatul cu o cârpă curată sau curățați-l cu aer comprimat la o presiune mică.
- Recomandăm curățarea aparatului imediat după fiecare utilizare.
- Curățați aparatul cu regularitate cu o cârpă umedă și puțin săpun. Nu folosiți detergenți sau solvenți pentru curățare; acestea ar putea ataca părțile din material plastic ale aparatului. Fiți atenți să nu între apă în interiorul aparatului. Pătrunderea apei în aparatul electric mărește riscul de electrocutare.

### 7.2 Schimbarea cuțitelor rindelei (Fig. 11)

**Pericol!** Înaintea tuturor lucrărilor la mașină se va scoate ștecherul din priză!

Rindeaua electrică manuală este echipată cu două cuțite reversibile din metal dur. Cuțitele reversibile au două tășuri și pot fi întoarse. Datorită nutului de ghidare a cuțitelor reversibile, la schimbarea lor se asigură aceeași înălțime. Cuțitele uzate, tocite sau deteriorate trebuie schimbate.

Cuțitele reversibile din metal dur nu mai pot fi șlefuite. Desfaceți cele trei șuruburi hexagonale (a) cu cheia pentru șuruburi anexată (12) și scoateți cuțitul reversibil din metal dur cu ajutorul unei bucățele de lemn din arborele rindelei. (vezi fig.11).

Înainte de introducerea cuțitului nou, curățați lăcașul acestuia. Montarea cuțitului se efectuează în ordine inversă. Asigurați-vă că cuțitul de rindeluire se încadrează cu ambele capete în arborele rindelei. Schimbați întotdeauna ambele cuțite pentru a asigura o așchiere uniformă.  
**m** Atenție: Înainte de punerea în funcțiune a rindelei electrice manuale se va controla poziția de montare corectă a cuțitelor și stabilitatea lor!

#### Verificați reglarea corectă (Fig. 12)

(8) Placă de bază anterioară (papuc de rindeluit în mișcare)

(5) Placă de bază posterioară (papuc de rindeluit fix)

#### 1. Reglarea corectă

Rezultat: Suprafață de rindeluit netedă

### 2. Crestături în suprafață

Problemă: Tăișul cuțitului de rindeluire (sau a ambelor cuțite de rindeluire) nu este paralel cu înălțimea plăcii de bază posterioare.

### 3. Brazde la începutul suprafeței de rindeluire

Problemă: Tăișul cuțitului de rindeluire (sau a ambelor cuțite de rindeluire) se află sub înălțimea plăcii de bază posterioare.

### 4. Brazde la capătul suprafeței de rindeluire

Problemă: Tăișul cuțitului de rindeluire (sau a ambelor cuțite de rindeluire) se află deasupra înălțimii plăcii de bază posterioare.

### 7.3 Schimbarea curelei de transmisie (Fig. 13-14)

- Schimbarea curelei de transmisie se va efectua numai de către un specialist calificat.
- Dacă cureaua de transmisie (b) este uzată, aceasta trebuie schimbată.
- Desfaceți șuruburile (a) și scoateți capacul lateral al curelei (6).
- Scoateți cureaua de transmisie uzată (b) și curățați ambele discuri ale curelei (c/d).
- Așezați o curea de transmisie nouă pe discul mic al curelei (c) și trageți cureaua prin rotirea arborelui rindelei pe discul mare al curelei (d).
- Atenție, canelurile longitudinale ale curelei de transmisie trebuie să se găsească în nuturile de ghidare ale roților de antrenare.
- Se așează la loc capacul curelei (6) și se fixează cu ajutorul șuruburilor (a).

### 7.4 Întreținere

În interiorul aparatului nu se găsesc piese care necesită întreținere curentă.

### 7.5 Comanda pieselor de schimb:

La comanda pieselor de schimb trebuie comunicate următoarele informații;

- Tipul aparatului
- Numărul articolului aparatului
- Numărul de identificare al aparatului
- Numărul de piesă de schimb al piesei de schimb necesare

Informații și prețuri actuale găsiți la adresa [www.Einhell-Service.com](http://www.Einhell-Service.com)

## 8. Eliminarea și reciclarea

Aparatul se află într-un ambalaj pentru a împiedica pagubele de transport. Acest ambalaj este o materie primă și este astfel re folosibil sau poate fi readus în circuitul de revalorificare a materiilor prime. Aparatul și piesele sale auxiliare sunt construite din diferite materiale, cum ar fi de exemplu metal sau material plastic. Aparatele electrice nu se vor arunca la gunoiul menajer. Pentru salubritatea corespunzătoare, aparatul se va preda la un centru de colectare. Dacă nu aveți cunoștință unde se află un centru de colectare, informați-vă în acest sens la administrația comunală.

## 9. Lagăr

Depozitați aparatul și accesoriile acestuia la loc întunecos, uscat și ferit de îngheț, precum și inaccesibil copiilor. Temperatura de depozitare optimă este între 5 și 30 °C. Păstrați aparatul electric în ambalajul original.

## 10. Afișajul aparatului de încărcat

Starea afișajului		Semnificația și măsura de remediere
LED-ul roșu	LED-ul verde	
stins	intermitent	<b>Stare de funcționare</b> Aparatul de încărcat este conectat la rețea și pregătit de funcționare, acumulatorul nu este în aparatul de încărcat
aprins	stins	<b>Încărcare</b> Aparatul de încărcat încarcă acumulatorul în regim de încărcare rapidă. Timpii de încărcare corespunzători îi găsiți direct pe aparatul de încărcat. Indicație! În funcție de nivelul de încărcare al acumulatorului timpii de încărcare efectivi pot fi diferiți de timpii de încărcare menționați.
stins	aprins	<b>Acumulatorul este încărcat și poate fi pus în folosință. (READY TO GO)</b> După aceea se comută într-o încărcare de protecție până la încărcarea completă. Pentru aceasta lăsați acumulatorul cu cca. 15 minute mai mult pe aparatul de încărcat. <b>Măsură de remediere:</b> Îndepărtați acumulatorul din aparatul de încărcat. Deconectați aparatul de încărcat de la rețea.
intermitent	stins	<b>Încărcare adaptată</b> Aparatul de încărcat se găsește în regimul de încărcare de protecție. În acest regim, din motive de siguranță, acumulatorul este încărcat mai încet și necesită mai mult timp. Acest lucru poate avea următoarele cauze: - Acumulatorul nu a mai fost încărcat timp foarte îndelungat. - Temperatura acumulatorului nu se găsește în intervalul ideal. <b>Măsură de remediere:</b> Așteptați până când procesul de încărcare este încheiat, apoi acumulatorul poate fi încărcat în continuare.
intermitent	intermitent	<b>Defecțiune</b> Nu mai este posibilă încărcarea acumulatorului. Acumulatorul este defect. <b>Măsură de remediere:</b> Încărcarea unui acumulator defect este interzisă. Îndepărtați acumulatorul din aparatul de încărcat.
aprins	aprins	<b>Deteriorare datorată temperaturii</b> Acumulatorul este prea fierbinte (de ex. la radiație solară directă) sau prea rece (sub 0° C) <b>Măsură de remediere:</b> Îndepărtați acumulatorul din aparatul de încărcat și păstrați-l o zi la temperatura încăperii (cca. 20° C).



Numai pentru țări ale UE

Nu aruncați aparatele electrice la gunoiul menajer!

Conform directivei europene 2012/19/CE cu privire la aparatele electrice și electronice vechi și punerea în aplicare în legislația națională, aparatele electrice uzate trebuie colectate separat și supuse unui ciclu de reciclare ecologic.

Alternativă de reciclare la apelul de trimitere înapoi:

Alternativ returnării, proprietarul aparatului electric este obligat să participe la o valorificare corectă a acestuia, în cazul renunțării asupra proprietății aparatului. Aparatul vechi poate fi predat în acest sens unui centru de colectare, care execută o îndepărtare conform legilor naționale referitoare la reciclare și deșeuri. Nu sunt afectate accesoriile atașate aparatelor vechi și materiale auxiliare fără componente electrice.

Vă rugăm să țineți cont că la eliminarea ca deșeu, acumulatorii și corpurile de iluminat (de ex. becuri) trebuie scoase din aparat.

Retipărirea sau orice altă multiplicare a documentației și documentelor însoțitoare ale produselor, chiar și parțial, este permisă numai cu acordul în mod expres a firmei Einhell Germany AG.

Ne rezervăm dreptul pentru modificări de ordin tehnic

## Informații de service

În toate țările menționate în certificatul de garanție dispunem de parteneri de service competenți, datele de contact ale acestora le puteți găsi în certificatul de garanție. Acești parteneri vă stau la dispoziție pentru toate problemele referitoare la service, piese de schimb și de uzură sau aprovizionarea cu materiale de consum.

Se va ține cont de faptul că la acest produs, următoarele piese sunt supuse unei uzuri naturale sau datorate utilizării resp. că aceste piese sunt necesare ca materiale de consum.

Categorie	exemplu
Piese de uzură*	Perii de cărbune, curea de transmisie
Material de consum/ Piese de consum*	Cuțit de rindeluit
Piese lipsă	

\* nu este cuprins în livrare în mod obligatoriu!

În caz de deteriorări sau defecte, vă rugăm să anunțați acest lucru pe pagina de internet [www.Einhell-Service.com](http://www.Einhell-Service.com). Vă rugăm să țineți cont de descrierea exactă a defecțiunii și răspundeți în orice caz la următoarele întrebări:

- A funcționat aparatul o dată sau a fost de la început defect?
- Ați remarcat ceva înainte de defectarea aparatului (simptom înainte de defectare)?
- Ce fel de defecțiune prezintă aparatul după părerea dumneavoastră (simptom principal)?  
Descrieți această defecțiune.

## Certificat de garanție

Stimată clientă, stimate client,  
produsele noastre sunt supuse unui control de calitate riguros. Dacă totuși vreodată acest aparat nu va funcționa ireproșabil, ne pare foarte rău și vă rugăm să vă adresați centrului nostru service, la adresa indicată la finalul acestui certificat de garanție. Bineînțeles că vă stăm și la telefon cu plăcere la dispoziție, la numărul de service menționat. Pentru revendicarea pretențiilor de garanție trebuie ținut cont de următoarele:

1. Aceste condiții de garanție se adresează exclusiv consumatorilor, deci persoanelor fizice, care nu doresc să utilizeze acest produs în cadrul unor activități lucrative sau pentru activități profesionale independente. Aceste condiții de garanție reglementează prestațiile de garanție suplimentare, pe care producătorul jos numit le promite cumpărătorilor săi la cumpărarea unui aparat nou, suplimentar garanției legale. Pretențiile dumneavoastră de garanție legale nu sunt atinse de această garanție. Prestația noastră de garanție este gratuită pentru dumneavoastră.
2. Prestația de garanție se extinde în exclusivitate asupra defectelor la aparatul nou achiziționat de dumneavoastră de la producătorul jos numit în Uniunea Europeană, care provin din erori de material sau de fabricație și se limitează, în funcție de decizia noastră, la remedierea acestor defecte sau la schimbarea aparatului. Vă rugăm să țineți de asemenea cont de faptul că aparatele noastre nu sunt construite pentru utilizare în scopuri lucrative, meșteșugărești sau profesionale. Din acest motiv nu se va încheia un contract de garanție, atunci când aparatul este folosit în perioada de garanție în întreprinderi lucrative, meșteșugărești sau industriale precum și pentru activități similare. Pentru articolele sub marca „Profesional”, excluderea pentru uz lucrativ, meșteșugăresc sau profesional nu se aplică.
3. Excluse de la garanție sunt următoarele:
  - Deteriorări datorate neluării în considerare a instrucțiunilor de montare, a instrucțiunilor de utilizare sau instalării necompetente (cum ar fi de exemplu racordarea la o tensiune de rețea greșită sau la un curent greșit), neluării în considerare a prescripțiilor referitoare la lucrările de întreținere și siguranță, expunerea aparatului la condiții de mediu anormale sau îngrijire și întreținere insuficientă.
  - Deteriorări ale aparatului, cauzate de utilizarea abuzivă sau improprie (cum ar fi suprasolicitarea aparatului sau folosirea uneltelor atașabile sau auxiliarelor neadmiși), intrarea corpurilor străine în aparat (cum ar fi nisip, pietre sau praf), deteriorări din timpul transportului, recurgerea la violență sau influențe străine (cum ar fi de exemplu deteriorări datorită căderii).
  - Deteriorări ale aparatului sau ale unor părți ale acestuia, care se explică prin uzură normală, conformă utilizării sau altă uzură naturală. De exemplu, acumulatorii și pachetele de acumulatori sunt supuse uzurii naturale și sunt proiectate pentru un număr limitat de cicluri. Uzura este influențată negativ în special de sarcinile solicitate, vitezele de încărcare, dar și de expunerea la căldură, frig, vibrații și șocuri.
4. Durata de garanție este de 2 ani și începe din ziua cumpărării aparatului. Pretențiile de garanție se vor revendica în interval de două săptămâni de la data apariției defectului. Este exclusă revendicarea pretenției de garanție după expirarea duratei de garanție. Repararea sau schimbarea aparatului nu duce nici la prelungirea duratei de garanție și nici nu se va fixa o durată de garanție nouă pentru prestația efectuată la acest aparat sau pentru o piesă schimbată la acesta. Acest lucru este valabil și în cazul unui service la fața locului.
5. Pentru revendicarea pretențiilor de garanție, vă rugăm să anunțați aparatul defect la: [www.Einhell-Service.com](http://www.Einhell-Service.com). Vă rugăm să aveți pregătit bonul de cumpărare sau altă dovadă de cumpărare a aparatului dvs. nou. Aparatele trimise fără dovadă corespunzătoare sau fără plăcută de identificare sunt excluse de la prestația de garanție, datorită posibilităților insuficiente de alocare. Dacă defectul aparatului este cuprins în prestațiile noastre de garanție, veți primi imediat înapoi aparatul reparat sau un aparat nou.
6. Dacă ați dus aparatul într-o țară din Uniunea Europeană, alta decât țara în care ați achiziționat aparatul, vă oferim prestația de garanție printr-un partener de service local. Nu există nicio pretenție de garanție dacă aparatele sunt duse în afara Uniunii Europene.

Bineînțeles că remediem cu plăcere contra cost și defecte la aparate care nu sunt sau nu mai sunt cuprinse în prestațiile de garanție. Pentru aceasta, vă rugăm să trimiteți aparatul la adresa noastră de service. La piesele de uzură, de consum și piesele lipsă vă informăm în mod expres, că trebuie avute în vedere restricțiile garanției menționate în informațiile de service ale acestor instrucțiuni de utilizare.

Parc Industrial Dragomirești, Aleea Maria Laura nr.5, Hala B1, Comuna Dragomirești-Vale,  
Sat Dragomirești-Deal, Județul Ifov, 077096. Tel: 021.318.55.44, [officero@einhell.com](mailto:officero@einhell.com)

**Κίνδυνος!**

Κατά τη χρήση των συσκευών πρέπει, προς αποφυγή τραυματισμών, να τηρούνται και να λαμβάνονται ορισμένα μέτρα ασφαλείας. Διαβάστε για το λόγο αυτό προσεκτικά τις Οδηγίες χρήσης / Υποδείξεις ασφαλείας. Φυλάξτε τις καλά για να έχετε τις πληροφορίες πάντα στη διάθεσή σας. Εάν παραδώσετε τη συσκευή σε άλλα άτομα, δώστε μαζί και αυτές τις Οδηγίες χρήσης / Υποδείξεις ασφαλείας. Δεν αναλαμβάνουμε καμία ευθύνη για ατυχήματα ή βλάβες που οφείλονται σε μη τήρηση αυτών των Οδηγιών χρήσης και των Υποδείξεων ασφαλείας.

**Εξηγήσεις για τα χρησιμοποιούμενα σύμβολα (βλέπε εικ. 15)**

- 1. Κίνδυνος!** – Για τη μείωση του κινδύνου τραυματισμού διαβάστε την Οδηγία χρήσης.
- 2. Προσοχή! Να χρησιμοποιείτε ωτοασπίδες.** Η επίδραση του θορύβου μπορεί να προκαλέσει την απώλεια της ακοής.
- 3. Προσοχή! Να χρησιμοποιείτε μάσκα προστασίας από σκόνη.** Κατά την επεξεργασία ξύλου και άλλων υλικών δεν αποκλείεται η δημιουργία επιβλαβούς για την υγεία σκόνης. Δεν επιτρέπεται η επεξεργασία υλικών που περιέχουν αμιάντο!
- 4. Προσοχή! Να φοράτε οπωσδήποτε προστατευτικά γυαλιά.** Οι σπινθήρες που δημιουργούνται κατά την εργασία ή τα εκσφενδονιζόμενα κομμάτια, ροκανίδια και σκόνες μπορούν να προκαλέσουν απώλεια της όρασης.
- Οι συσσωρευτές να φυλάσσονται μόνο σε στεγνούς χώρους και σε θερμοκρασία περιβάλλοντος +10°C - +40°C. Να αποθηκεύετε τις μπαταρίες μόνο σε φορτισμένη κατάσταση (τουλάχιστον 40% φορτισμένη)

**1. Υποδείξεις ασφαλείας**

Θα βρείτε τις ανάλογες υποδείξεις ασφαλείας στο επισυναπτόμενο βιβλιário!

**Προειδοποίηση!**

**Διαβάστε όλες τις υποδείξεις ασφαλείας, τις οδηγίες, τις απεικονίσεις και τα τεχνικά χαρακτηριστικά αυτής της ηλεκτρικής συσκευής.** Σε περίπτωση παραλείψεων κατά την τήρηση των υποδείξεων ασφαλείας μπορεί να προκληθεί ηλεκτροπληξία, πυρκαγιά και/ή

σοβαροί τραυματισμοί.

**Φυλάξτε για μελλοντική χρήση όλες τις Υποδείξεις ασφαλείας και τις οδηγίες.**

**2. Περιγραφή της συσκευής και περιεχόμενο συσκευασίας****2.1 Περιγραφή της συσκευής (εικ. 1/2)**

1. Κουμπί ρύθμισης βάθους πλανίσματος
2. Αντάπτερ αναρρόφησης σκόνης
3. Φραγή ενεργοποίησης
4. Διακόπτης ενεργοποίησης/απενεργοποίησης
5. Πίσω πλάκα
6. Κάλυμμα ιμάντα
7. Πέδιλο στάθμευσης
8. Μπροστινή πλάκα
9. Πτερυγωτή βίδα για μέτρο βάθους
10. Μέτρο βάθους με διαβαθμίσεις
11. Παράλληλος οδηγός
12. Κατσαβίδι

**2.2 Συμπαραδιδόμενα**

Βάσει της περιγραφής των συμπαραδιδόμενων παρακαλούμε να ελέγξετε την πληρότητα του προϊόντος. Σε περίπτωση ελλείψεων τμημάτων παρακαλούμε να αποτανθείτε εντός 5 εργάσιμων ημερών από την ημερομηνία αγοράς στο Κέντρο Σέρβις (Service Center) της εταιρείας μας ή στο κατάστημα από το οποίο αγοράσατε τη συσκευή, προσκομίζοντας την ισχύουσα απόδειξη αγοράς. Παρακαλούμε να προσέξετε τον πίνακα εγγύησης στους όρους εγγύησης στο τέλος των οδηγιών.

- Ανοίξτε τη συσκευασία και βγάλτε προσεκτικά τη συσκευή.
- Απομακρύντε τα υλικά συσκευασίας καθώς και τα συστήματα προστασίας της συσκευασίας / μεταφοράς (εάν υπάρχουν).
- Ελέγξτε εάν είναι πλήρες το περιεχόμενο.
- Ελέγξτε τη συσκευή και τα αξεσουάρ για ενδεχόμενες ζημιές από τη μεταφορά.
- Φυλάξτε τη συσκευασία αν γίνεται μέχρι την πάροδο της προθεσμίας της εγγύησης.

**Κίνδυνος!**

Η συσκευή και τα υλικά συσκευασίας δεν είναι παιχνίδια! Τα παιδιά δεν επιτρέπεται να παίζουν με πλαστικές σακούλες, πλαστικές μεμβράνες και μικροαντικείμενα! Υφίσταται κίνδυνος κατάποσης και ασφυξίας!

- Πλάνη μπαταρίας
- Παράλληλος οδηγός
- Κατσαβίδι
- Μέτρο βάθους με διαβαθμίσεις
- Πρωτότυπες Οδηγίες χρήσης
- Υποδείξεις ασφαλείας
- Πρωτότυπες Οδηγίες χρήσης
- Υποδείξεις ασφαλείας

### 3. Ενδεδειγμένη χρήση

Η πλάνη μπαταρίας προορίζεται για πλάνισμα, πατούρες και λοξά φινιρίσματα ξύλων.

Η μηχανή επιτρέπεται να χρησιμοποιηθεί μόνο για τον σκοπό για τον οποίο προορίζεται. Κάθε πέραν τούτου χρήση δεν ανταποκρίνεται στο σκοπό για τον οποίο προορίζεται. Για βλάβες που οφείλονται σε παρόμοια χρήση ή για τραυματισμούς παντός είδους ευθύνεται ο χρήστης/χειριστής και όχι ο κατασκευαστής.

Παρακαλούμε να προσέξετε πως οι συσκευές μας δεν προορίζονται και δεν έχουν κατασκευαστεί για επαγγελματική, βιοτεχνική ή βιομηχανική χρήση. Δεν αναλαμβάνουμε εγγύηση σε περίπτωση κατά την οποία η συσκευή χρησιμοποιήθηκε σε συνεργεία, βιοτεχνίες ή στη βιομηχανία ή σε εργασίες παρόμοιες με αυτές.

### 4. Τεχνικά χαρακτηριστικά

Τροφοδοσία τάσης κινητήρα: ..... 18 V d.c.  
 Αριθμός στροφών ρελαντί ..... 12000 min<sup>-1</sup>  
 Βάθος πλάνισματος ..... 0-3 mm  
 Βάθος πατούρας ..... 0-25 mm  
 Πλάτος πλάνης: ..... 82 mm  
 Βάρος ..... 3,0 kg

#### Κίνδυνος!

#### Θόρυβος και δονήσεις

Οι τιμές θορύβων και δονήσεων διαπιστώθηκαν σύμφωνα με το πρότυπο EN 62841.

Στάθμη ηχητικής πίεσης  $L_{pA}$  ..... 84 dB(A)  
 Αβεβαιότητα  $K_{pA}$  ..... 3 dB  
 Στάθμη ηχητικής ισχύος  $L_{WA}$  ..... 92 dB(A)  
 Αβεβαιότητα  $K_{WA}$  ..... 3 dB

#### Να χρησιμοποιείτε ηχοπροστασία.

Η επίδραση θορύβου μπορεί να έχει σαν συνέπεια την απώλεια της ακοής. Συνολικές τιμές ταλαντώσεων (σύνολο διανυσμάτων τριών κατευθύνσεων) σύμφωνα με το πρότυπο EN 62841.

Εκπομπή δονήσεων  $a_h = 5,22 \text{ m/s}^2$   
 Αβεβαιότητα  $K = 1,5 \text{ m/s}^2$

Οι αναφερόμενες συνολικές τιμές μετάδοσης δόνησης και οι τιμές εκπομπής θορύβου μετρήθηκαν βάσει τυποποιημένης μεθόδου δοκιμής και μπορούν να χρησιμοποιηθούν για τη σύγκριση μίας ηλεκτρικής συσκευής με μία άλλη.

Οι αναφερόμενες συνολικές τιμές μετάδοσης δόνησης και οι τιμές εκπομπής θορύβου μπορούν να χρησιμοποιηθούν για προσωρινή εκτίμηση της σχετικής επιβάρυνσης.

#### Προειδοποίηση:

Η τιμή μετάδοσης της δόνησης μπορεί να διαφέρει κατά την πραγματική χρήση της ηλεκτρικής συσκευής από την αναφερόμενη τιμή, ανάλογα με τον τρόπο χρήσης της, ιδιαίτερα από το είδος του αντικειμένου που θα κατεργασθείτε.

#### Περιορίστε την δημιουργία θορύβου και τις δονήσεις στο ελάχιστο!

- Να χρησιμοποιείτε μόνο συσκευές σε άψογη κατάσταση.
- Να συντηρείτε και να καθαρίζετε τακτικά τη συσκευή.
- Να προσαρμόζετε στη συσκευή τον τρόπο εργασίας σας.
- Προσέξτε να μην υπερφορτώνετε τη συσκευή.
- Αφήστε τη συσκευή νδεχομένως να ελεγχθεί από ειδικό τεχνίτη.
- Να απενεργοποιείτε τη συσκευή όταν δεν την χρησιμοποιείτε.

#### Προσοχή!

#### Υπολειπόμενοι κίνδυνοι

**Ακόμη και σε περίπτωση σωστής και κανονικής χρήσης αυτού του ηλεκτρικού εργαλείου, υφίστανται πάντα ορισμένοι υπολειπόμενοι κίνδυνοι. Οι ακόλουθοι κίνδυνοι μπορούν να παρουσιαστούν ανάλογα με το είδος κατασκευής και το μεντέλο αυτού του ηλεκτρικού εργαλείου:**

1. Βλάβες πνευμόνων, εάν δεν



- χρησιμοποιηθούν κατάλληλες μάσκες προστασίας από σκόνη.
2. Βλάβες της ακοής, εάν δεν χρησιμοποιηθεί κατάλληλη ηχοπροστασία.
  3. Βλάβες της υγείας που προκαλούνται από δονήσεις χεριού-βραχίονα, εάν η συσκευή χρησιμοποιηθεί για μεγαλύτερο χρονικό διάστημα ή δεν τηρείται και δεν συντηρείται σωστά.

## 5. Πριν τη θέση σε λειτουργία

### Προειδοποίηση!

Να βγάξετε πάντα πρώτα τη μπαταρία πριν κάνετε τις ρυθμίσεις στη συσκευή.

### 5.1 Ρύθμιση του βάθους πλαναρίσματος (εικ. 3/αρ. 1)

Με περιστροφή της κεφαλής ρύθμισης για το βάθος του πλαναρίσματος (1) μπορεί να ρυθμιστεί το βάθος σε βήματα 0,1 χιλιοστών από 0-3 χιλιοστά.

Περιστροφή της κεφαλής ρύθμισης για βάθος πλαναρίσματος (1) στη φορά δεικτών ρολογιού. ψηλότερο βάθος πλαναρίσματος

Περιστροφή της κεφαλής ρύθμισης βάθους πλαναρίσματος (1) αντίθετα προς τη φορά δεικτών ρολογιού. μικρότερο βάθος πλαναρίσματος

Μετά τη λήξη της εργασίας να ρυθμιστεί το βάθος πλαναρίσματος έτσι, ώστε τα μαχαίρια να είναι μέσα και να προστατεύονται έτσι από οποιοσδήποτε βλάβες. Για το σκοπό αυτό στρίψτε το κουμπί ρύθμισης για το βάθος πλαναρίσματος στη θέση „0“.

### 5.2 Αναρρόφηση ροκανιδιών (εικ. 3 / αρ. 2)

Εναλλακτικά μπορείτε να συνδέσετε τη συσκευή σε ηλεκτρική σκούπα (δεν συμπεριλαμβάνεται). Για το σκοπό αυτό βάλτε το σωλήνα αναρρόφησης της σκόνης της ηλεκτρικής σκούπας στον αντάπτερ αναρρόφησης σκόνης (2).

Ο αντάπτερ αναρρόφησης σκόνης (2) μπορεί να τοποθετηθεί αριστερά ή δεξιά στη συσκευή. Τοποθετήστε τον αντάπτερ αναρρόφησης σκόνης (2) στην πλευρά που προτιμάτε μέχρι να ακούσετε πως κούμπωσε.

Για την αφαίρεση του αντάπτερ αναρρόφησης

σκόνης (2) πιέστε στην πλευρά με το βέλος και σπρώξτε τον προς το πλάι για να τον αφαιρέσετε από τη συσκευή.

### Υπόδειξη!

Η ηλεκτρική σκούπα που χρησιμοποιείτε για την αναρρόφηση πρέπει να είναι κατάλληλη για το υλικό που επεξεργάζεστε.

### 5.3 Παράλληλος οδηγός (ει. 4)

Να χρησιμοποιείτε τον παράλληλο οδηγό (11) όταν εργάζεστε με την πλάνη παράλληλα στην άκρη του κατεργαζόμενου αντικειμένου.

### Συναρμολόγηση του παράλληλου οδηγού

- Στερεώστε το στήριγμα (d) του παράλληλου οδηγού με την συμπαραδιδόμενη πτερυγική βίδα (a) στην αριστερή πλευρά της συσκευής.
- Συνδέστε τώρα το στήριγμα (d) με τον ολισθητήρα του παράλληλου οδηγού (11).
- Η βέργα-οδηγός να κοιτάζει πάντα προς τα κάτω.
- Προσδιορίστε την απόσταση που χρειάζεται ανάμεσα στον παράλληλο οδηγό και την άκρη του κατεργαζόμενου αντικειμένου.
- Στερεώστε τα τμήματα με τη βίδα (b) και το πτερυγικό παξιμάδι (c).

### 5.4 Φόρτιση της μονάδας συσσωρευτή LI (εικ. 5-6)

1. Βγάλτε τη μονάδα συσσωρευτή (a) από τη χειρολαβή και πιέστε το πλήκτρο κουμπώματος (c) προς τα κάτω.
2. Συγκρίνετε εάν η τάση που αναφέρεται στην ετικέτα αντιστοιχεί με την τάση του δικτύου. Βάλτε το βύσμα του φορτιστή (b) στην πρίζα. Το πράσινο LED αρχίζει να αναβοσβήνει.
3. Σπρώξτε το συσσωρευτή πάνω στο φορτιστή.

Στο εδάφιο 10 (ένδειξη φορτιστή) θα βρείτε πίνακα με τις εξηγήσεις της ένδειξης του LED στο φορτιστή.

Εάν δεν είναι δυνατή η φόρτιση του συσσωρευτή, παρακαλούμε να ελέγξετε

- εάν υπάρχει τάση στην πρίζα.
- εάν υπάρχει άψογη επαφή στις επαφές φόρτισης του φορτιστή (8).

Εάν δεν είναι δυνατή η φόρτιση του συσσωρευτή, παρακαλούμε να αποστείλετε

- τον φορτιστή
- και την μονάδα του συσσωρευτή στο τμήμα μας εξυπηρέτησης πελατών.

**Για σωστή αποστολή να επικοινωνήσετε με το τμήμα μας εξυπηρέτησης πελατών ή με το κατάστημα πωλήσεων, όπου αγοράσατε τη συσκευή.**

**Κατά την αποστολή ή απόρριψη μπαταριών ή συσκευών μπαταρίας προσέξτε να μπουν χωριστά σε πλαστικές σακούλες ώστε να αποφευχθεί ένα βραχυκύκλωμα ή πυρκαγιά!**

Για μεγάλη διάρκεια ζωής της μονάδας του συσσωρευτή, φροντίστε για την έγκαιρη επαναφόρτιση της μονάδας του συσσωρευτή. Αυτό είναι οπωσδήποτε απαραίτητο ότνα διαπιστώσετε πως μειώνεται η απόδοση. Ποτέ μην εκφορτίζετε πλήρως τη μονάδα του συσσωρευτή. Αυτό θα είχε σαν συνέπεια.

#### **5.5 Ένδειξη δυναμικότητας μπαταρίας (Abb. 5/Pos. e)**

Πιέστε το πλήκτρο για την ένδειξη δυναμικότητας του συσσωρευτή (d). Η ένδειξη δυναμικότητας του συσσωρευτή (e) σας δείχνει την κατάσταση φόρτισης του συσσωρευτή βάσει των 3 LED.

#### **Είναι αναμμένα και τα 3 LED:**

Ο συσσωρευτής έχει φορτιστεί πλήρως.

#### **Ανάβουν/ει 2 ή 1 LED:**

Η μπαταρία είναι ακόμη αρκετά φορτισμένη.

#### **Αναβοσβήνει ένα LED:**

Ο συσσωρευτής είναι άδειος, φορτίστε τον.

#### **Αναβοσβήνουν όλα τα LED:**

Υπέρβαση της θερμοκρασίας της μπαταρίας. Αφαιρέστε τον συσσωρευτή από τη συσκευή και αφήστε τον επί μία ημέρα σε θερμοκρασία δωματίου. Εάν επαναπαρουσιαστεί το σφάλμα τότε ο συσσωρευτής έχει εκφορτιστεί εκ βάθους και είναι ελαττωματικός. Αφαιρέστε τη μπαταρία από τη συσκευή. Μία ελαττωματική μπαταρία δεν είναι δυνατόν να επαναχρησιμοποιηθεί ή να επαναφορτιστεί!

## **6. Χειρισμός**

### **6.1 Ενεργοποίηση/Απενεργοποίηση (εικ. 7)**

- Η πλάνη είναι εξοπλισμένη με διακόπτη ασφαλείας για πρόληψη ατυχημάτων.
- Για την ενεργοποίηση πιέστε το πλαϊνό κουμπί φραγής (3) και το πλήκτρο (4).
- Για την απενεργοποίηση της πλάνης αφήστε ελεύθερο το πλήκτρο (4). Το πλήκτρο (4) επιστρέφει στην αρχική του θέση.

### **6.2 Υποδείξεις για την εργασία**

Προειδοποίηση! Η πλάνη μπαταρίας επιτρέπεται να πλησιάσει στο κατεργαστέο αντικείμενο μόνο σε ενεργοποιημένη κατάσταση.

#### **6.2.1 Πλανάρισμα επιφανειών**

Ρυθμίστε το επιθυμούμενο βάθος. Ακουμπήστε την πλάνη μπαταρίας με τη μπροστινή πλάκα στο κατεργαστέο ξύλο και ενεργοποιήστε την πλάνη. Σπρώχνετε την πλάνη με τα δύο χέρια πάνω στην επιφάνεια, όπου πρέπει η μπροστινή και η πίσω πλάκα να ακουμπάνε καλά. Για το φινίρισμα επιφανειών να ρυθμίσετε μόνο μικρό βάθος και να επεξεργάζεστε την επιφάνεια περισσότερες φορές.

#### **6.2.2 Φάλτσο πλάνισμα άκρων (εικ. 8-9)**

- Στην μπροστινή πλάκα βρίσκονται τρία αυλάκια V (a) με τη βοήθεια των οποίων μπορείτε να πλανίσετε άκρες σε γωνία 45 μοιρών.
- Ενεργοποιήστε τη συσκευή και αφήστε την να φτάσει την πλήρη ταχύτητά της. Βάλτε το απαιτούμενο αυλάκι V (a) της πλάνης σε γωνία 45 μοιρών στην άκρη του αντικειμένου που κατεργάζεστε.
- Οδηγήστε την πλάνη κατά μήκος της άκρης του αντικειμένου.
- Για ποιοτικά καλύτερο αποτέλεσμα να κρατάτε σταθερή την ταχύτητα προώθησης και τη γωνία.

#### **6.2.3 Πλανάρισμα σκαλοπατιών (εικ. 4/10)**

- Με τη βοήθεια του παράλληλου οδηγού (11) μπορείτε να πλανάρετε σκαλοπατία.
- Τοποθετήστε τον παράλληλο οδηγό (11) στην αριστερή πλευρά της συσκευής (βλ. 5.3)
- Τοποθετήστε τον οδηγό του βάθους στερεώνοντας το μέτρο βάθους σκαλοπατιών (10) με τη βοήθεια βίδας στερέωσης (9) μπροστά δεξιά στο περίβλημα της πλάνης (βλ. εικ. 10).

- Χαλαρώστε τη βίδα στερέωσης (9) και τοποθετήστε το μέτρο βάθους σκαλοπατιών (10) έτσι ώστε να εμφανισθεί το επιθυμούμενο βάθος. Κατόπιν σφίγγετε πάλι τη βίδα στερέωσης (9).

#### **Πλάτος σκαλοπατιών:**

Το πλάτος των σκαλοπατιών ρυθμίζεται με τον παράλληλο οδηγό (11).

#### **Βάθος σκαλοπατιών:**

Συνιστούμε τη ρύθμιση βάθους 2 χιλιοστών και πλανάρισμα του αντικείμενου τόσες φορές, μέχρι να φτάσετε το απαιτούμενο φάρδος.

## **7. Καθαρισμός, συντήρηση και παραγγελία ανταλλακτικών**

#### **Κίνδυνος!**

Πριν από όλες τις εργασίες τοποθέτησης να βγάξετε το φικς από την πρίζα

#### **7.1 Καθαρισμός**

- Να κρατάτε όσο πιο ελεύθερα από σκόνη και ακαθαρσίες γίνεται τα συστήματα προστασίας, τις σχισμές εξαερισμού και το κέλυφος του μοτέρ. Σκουπίζετε τη συσκευή με ένα καθαρό πανί, ή καθαρίστε το με πεπεισμένο αέρα σε χαμηλή πίεση.
- Συνιστούμε να καθαρίζετε τη συσκευή αμέσως μετά από κάθε χρήση.
- Να καθαρίζετε τη συσκευή τακτικά με ένα νωπό πανί και λίγο μαλακό σαπούνι. Μη χρησιμοποιείτε καθαριστικά ή διαλύτες, γιατί δεν αποκλείεται να καταστρέψουν την επιφάνεια της συσκευής. Προσέξτε να μην περάσει νερό στο εσωτερικό της συσκευής. Η διείσδυση νερού σε ηλεκτρική συσκευή αυξάνει τον κίνδυνο ηλεκτροπληξίας.

#### **7.2 Αλλαγή μαχαιριών πλάνης (εικ. 11)**

Κίνδυνος! Πριν από όλες τις εργασίες στη μηχανή να βγάξετε τη μπαταρία!

Η πλάνη διαθέτει δύο αναστρεφόμενα μαχαίρια σκληρομέταλλου. Τα αναστρεφόμενα μαχαίρια έχουν δύο πλευρές κοπής και μπορούν να γυριστούν. Με το αυλάκι-οδηγό των αναστρεφόμενων μαχαιριών εξασφαλίζεται ομοιόμορφη ρύθμιση ύψους σε περίπτωση αλλαγής μαχαιριών. Τα φθαρμένα και όχι ακονισμένα ή ελαττωματικά μαχαίρια πρέπει να

αντικατασταθούν.

Τα αναστρεφόμενα μαχαίρια από σκληρομέταλλο δεν επαναακονίζονται. Ξεβιδώστε τις τρεις εξάγωνες βίδες (a) με το συμπαραδιδόμενο κλειδί (12) και σπρώξτε το αναστρεφόμενο μαχαίρι από σκληρομέταλλο στο πλαϊ με ένα κομμάτι ξύλο για να βγει από τον άξονα της πλάνης. (βλέπε εικ. 11).

Πριν την εφαρμογή καθαρίστε την υποδοχή των μαχαιριών. Η τοποθέτηση των μαχαιριών εκτελείται στην αντίστροφη σειρά. Σιγουρευτείτε πως το μαχαίρι της πλάνης συμφωνεί με τα δύο άκρα του άξονα της πλάνης. Να αλλάζετε πάντα και τα δύο τα μαχαίρια για να είναι εγγυημένη πάντα το ομοιόμορφο πλάνισμα. Κίνδυνος! Πριν τη θέση σε λειτουργία της πλάνης να ελέγχετε τη σωστή και στερεή θέση των μαχαιριών!

Έλεγχος της σωστής ρύθμισης (εικ. 12)  
(8) Μπροστινή πλάκα (κινητό πέδιλο πλάνης)  
(5) Πίσω πλάκα (σταθερό πέδιλο πλάνης)

#### **1. Σωστή ρύθμιση**

Αποτέλεσμα: Λεία επιφάνεια

#### **2. Εγκοπές στην επιφάνεια**

Πρόβλημα: Η κόψη του μαχαιριού (ή και των δύο μαχαιριών) βρίσκεται κάτω από το ύψος της πίσω πλάκας.

#### **3. Αυλακώσεις στην αρχή της επιφάνειας**

Πρόβλημα: Η κόψη του μαχαιριού (ή και των δύο μαχαιριών) βρίσκεται κάτω από το ύψος της πίσω πλάκας.

#### **4. Αυλακώσεις στο τέλος της επιφάνειας**

Πρόβλημα: Η κόψη του μαχαιριού (ή και των δύο μαχαιριών) βρίσκεται κάτω από το ύψος της πίσω πλάκας.

#### **7.3 Αντικατάσταση του ιμάντα οδήγησης (εικ. 13-14)**

- Η αντικατάσταση του ιμάντα να εκτελείται από εξειδικευμένο τεχνίτη.
- Ο ιμάντας οδήγησης (b) πρέπει να αντικατασταθεί όταν είναι φθαρμένος.
- Ξεβιδώστε τις βίδες (a) και αφαιρέστε το πλευρικό κάλυμμα του ιμάντα (6).
- Αφαιρέστε τον φθαρμένο ιμάντα (b) και καθαρίστε τους δύο δίσκους του ιμάντα (c/d).

- Τοποθετήστε τον νέο ιμάντα στο μικρό δίσκο του ιμάντα (c) και τραβήξτε τον ιμάντα περιστρέφοντας τον άξονα της πλάνης πάνω στο μεγάλο δίσκο του ιμάντα (d).
- Προσέξτε να βρίσκονται οι κατά μήκος πτυχές του ιμάντα στα αυλάκια-οδηγούς των τροχών οδήγησης.
- Τοποθετήστε το κάλυμμα του ιμάντα (6) και στερεώστε το με βίδες (a).

#### 7.4 Συντήρηση

Στο εσωτερικό της συσκευής δεν υπάρχουν εξαρτήματα που χρειάζονται συντήρηση.

#### 7.5 Παραγγελία ανταλλακτικών:

Κατά την παραγγελία ανταλλακτικών να αναφέρετε τα εξής:

- Τύπος της συσκευής
- Αριθμός είδους της συσκευής
- Αριθμός ταύτισης της συσκευής
- Αριθμός ανταλλακτικού

Θα βρείτε τις ισχύουσες τιμές και πληροφορίες στην ιστοσελίδα [www.Einhell-Service.com](http://www.Einhell-Service.com)

## 8. Διάθεση στα απορρίμματα και επαναχρησιμοποίηση

Η συσκευή βρίσκεται σε μία συσκευασία προς αποφυγή ζημιών κατά τη μεταφορά. Αυτή η συσκευασία αποτελείται από πρώτες ύλες και έτσι μπορεί να επαναχρησιμοποιηθεί ή να ανακυκλωθεί. Η συσκευή και τα εξαρτήματά της αποτελούνται από διάφορα υλικά, όπως π.χ. μέταλλο και πλαστικά υλικά. Δεν επιτρέπεται η απόρριψη ελαττωματικών συσκευών στα οικιακά απορρίμματα. Σωστή απόρριψη είναι η παράδοση σε κατάλληλα κέντρα συλλογής μεταχειρισμένων συσκευών. Εάν δεν γνωρίζετε πού βρίσκεται παρόμοιο κέντρο συλλογής μεταχειρισμένων συσκευών, ρωτήστε στη διοίκηση της κοινότητάς σας.

## 9. Φύλαξη

Να διατηρείτε τη συσκευή και ταξιδιού της σε σκοτεινό, στεγνό χώρο, χωρίς παγετό, και μακριά από παιδιά. Η ιδανική θερμοκρασία αποθήκευσης είναι μεταξύ 5 και 30 °C. Να φυλάξετε την ηλεκτρική σας συσκευή στην πρωτότυπη συσκευασία της.

## 10. Ένδειξη φορτιστή

Κατάσταση ένδειξης		Σημασία και μέτρα
Κόκκινο LED	Πράσινο LED	
απενεργοποίηση (OFF)	Αναβοσβήνει	<b>Ετοιμότητα για λειτουργία</b> Ο φορτιστής είναι συνδεδεμένος με το δίκτυο και έτοιμος για λειτουργία. Η μπαταράι δεν είναι μέσα στο φορτιστή.
Ενεργοποιημένος	απενεργοποίηση (OFF)	<b>Φόρτιση</b> Ο φορτιστής φορτίζει τη μπαταρία σε λειτουργία ταχείας φόρτισης. Η διάρκεια φόρτισης αναγράφεται στον φορτιστή. Υπόδειξη! Ανάλογα με την υπάρχουσα φόρτιση η πραγματική διάρκεια φόρτισης μπορεί να διαφέρει από αυτήν που αναγράφεται στο φορτιστή.
απενεργοποίηση (OFF)	Ενεργοποιημένος	<b>Η μπαταρία είναι φορτισμένη και έτοιμη για χρήση. (READY TO GO)</b> Κατόπιν ενεργοποιείται η φόρτιση ασφαλείας μέχρι την πλήρη φόρτιση. Αφήστε τη μπαταρία περίπου 15 λεπτά περισσότερο στον φορτιστή. <b>Τι πρέπει να κάνετε:</b> Αφαιρέστε τη μπαταρία από τον φορτιστή. Διακόψτε την παροχή ρεύματος προς τον φορτιστή.
Αναβοσβήνει	απενεργοποίηση (OFF)	<b>Φόρτιση προσαρμογής</b> Ο φορτιστής βρίσκεται στη λειτουργία για προσεκτική φόρτιση. Για λόγους ασφαλείας ο φορτιστής φορτίζεται πιο αργά και χρειάζεται περισσότερο χρόνο. Αυτό μπορεί να οφείλεται στα εξής: - Η μπαταρία δεν φορτίστηκε εδώ και πολύ καιρό- Η θερμοκρασία της μπαταρίας δεν κυμαίνεται στα ιδανικά επίπεδα. - Η θερμοκρασία της μπαταρίας δεν κυμαίνεται στα ιδανικά επίπεδα. <b>Τι πρέπει να κάνετε:</b> Περμένετε μέχρι να περατωθεί η διαδικασία φόρτισης, παρόλα αυτά μπορεί να συνεχιστεί η φόρτιση της μπαταρίας.
Αναβοσβήνει	Αναβοσβήνει	<b>Σφάλμα</b> Δεν είναι δυνατή πλέον η φόρτιση. Η μπαταρία είναι ελαττωματική. <b>Τι πρέπει να κάνετε:</b> Μία ελαττωματική μπαταρία δεν είναι δυνατόν να επαναφορτιστεί. Αφαιρέστε τη μπαταρία από τον φορτιστή.
Ενεργοποιημένος	Ενεργοποιημένος	<b>Βλάβη θερμοκρασίας:</b> Η μπαταρία είναι πολύ ζεστή (π. χ. άμεση ηλιακή ακτινοβολία) ή πολύ κρύα (κάτω από 0°C). <b>Τι πρέπει να κάνετε:</b> Αφαιρέστε τη μπαταρία και φυλάξτε την αυτή τη 1 ημέρα σε θερμοκρασία δωματίου (περ. 20° C).



Μόνο για κράτη-μέλη της Ε.Ε.

Μη πετάτε τις ηλεκτρικές συσκευές στα οικιακά απορρίμματα!

Σύμφωνα με την ευρωπαϊκή Οδηγία 2012/19/EK για απόβλητα ειδών ηλεκτρικού και ηλεκτρονικού εξοπλισμού και την ενσωμάτωσή της σε εθνικό δίκαιο, πρέπει η παλιάς ηλεκτρικές συσκευές να συγκεντρώνονται και να παραδίδονται για ανακύκλωση φιλική για το περιβάλλον.

Εναλλακτική λύση ανακύκλωσης αντί για επιστροφή

Ο ιδιοκτήτης της ηλεκτρικής συσκευής υποχρεούται αντί της επιστροφής να συμβάλει στη σωστή ανακύκλωση σε περίπτωση που δεν συνεχίζει να χρησιμοποιεί τη συσκευή. Η παλιά συσκευή μπορεί να παραχωρηθεί σε κέντρο επιστροφής ηλεκτρικών συσκευών με την έννοια των εθνικών νόμων ανακύκλωσης και διαχείρισης αποβλήτων. Δεν συμπεριλαμβάνονται τα τμήματα παλιών συσκευών και τα βοηθητικά στοιχεία χωρίς ηλεκτρικά εξαρτήματα.

Παρακαλούμε κατά την διάθεση στα απορρίμματα να προσέξετε να αφαιρεθούν οι μπαταρίες και ταιίδη φωτισμού από τη συσκευή (π.χ. λάμπες).

Η ανατύπωση ή οποιασδήποτε άλλης μορφής αναπαραγωγή της τεκμηρίωσης ή άλλων δικαιολογητικών που αναφέρονται στα προϊόντα, ακόμη και αποσπασματικά, επιτρέπεται μόνο με ρητή συγκατάθεση της Einhell Germany AG.

Με επιφύλαξη τεχνικών τροποποιήσεων

## Ενημέρωση για το σέρβις

Σε όλες τις χώρες που αναφέρονται στην εγγύηση έχουμε αρμόδια συνεργεία που συνεργάζονται μαζί μας, η διεύθυνση των οποίων προκύπτει από την εγγύηση. Τα συνεργεία αυτά βρίσκονται στη διάθεσή σας για επισκευές, ανταλλακτικά ή αξεσουάρ ή για την αγορά αναλώσιμων.

Προσέξτε ότι στη συσκευή αυτή τα ακόλουθα εξαρτήματα υπόκεινται σε κοινή φθορά ή ότι χρειάζονται τα ακόλουθα αναλώσιμα.

Κατηγορία	Παράδειγμα
Φθειρόμενα εξαρτήματα*	Ψήκτρες, ιμάντας κίνησης
Αναλώσιμα υλικά/αναλώσιμα τμήματα*	Μαχαίρι πλάνης
Ελλείψεις	

\* δεν συμπεριλαμβάνονται υποχρεωτικά στο περιεχόμενο της συσκευασίας!

Σε περίπτωση ελαττωμάτων ή σφαλμάτων σας παρακαλούμε να δηλώστε την περίπτωση στο ίντερνετ στο [www.Einhell-Service.com](http://www.Einhell-Service.com). Προσέξτε να περιγράψετε με ακρίβεια το σφάλμα και απαντήστε στις ακόλουθες ερωτήσεις:

- Λειτουργήσε σωστά η συσκευή ή είχε από την αρχή κάποιο ελάττωμα?
- Μήπως προσέξατε κάτι περίεργο προτού παρουσιαστεί το ελάττωμα (σύμπτωμα ή βλάβη)?
- Ποια δυσλειτουργία παρατηρείται στη συσκευή (κύριο σύμπτωμα)? Περιγράψτε αυτή τη δυσλειτουργία.

## Πιστοποιητικό Εγγύησης

Αγαπητέ πελάτη,

τα προϊόντα μας υπόκεινται σε αυστηρό ποιοτικό έλεγχο. Ωστόσο, εάν αυτή η συσκευή δεν λειτουργεί σωστά, μπορείτε να επικοινωνήσετε με το τμήμα τεχνικής υποστήριξης – service, στη διεύθυνση που αναγράφεται σε αυτήν την κάρτα εγγύησης. Παρακαλώ σημειώστε ότι για την εγγύηση ισχύουν τα παρακάτω:

1. Οι παρόντες όροι εγγύησης απευθύνονται αποκλειστικά σε καταναλωτές, δηλ. φυσικά πρόσωπα που δεν επιθυμούν να χρησιμοποιήσουν αυτό το προϊόν ως μέρος της εμπορικής ή άλλης αυτοαπασχολούμενης δραστηριότητάς τους. Αυτοί οι όροι εγγύησης ρυθμίζουν πρόσθετες υπηρεσίες εγγύησης τις οποίες υποσχεται ο αναφερόμενος κατασκευαστής στους αγοραστές των νέων προϊόντων του εκτός από τα εκ του νόμου δικαιώματα εγγύησης. Οι νομικές αξιώσεις εγγύησης δεν επηρεάζονται από αυτήν την εγγύηση. Η υπηρεσία εγγύησης είναι δωρεάν.
2. Οι υπηρεσίες εγγύησης καλύπτουν μόνο ελαττώματα που οφείλονται σε ελαττώματα υλικού ή κατασκευής στο νέο προϊόν που αγοράσατε στην Ευρωπαϊκή Ένωση από τον παρακάτω κατασκευαστή και περιορίζονται είτε στην αποκατάσταση των εν λόγω ελαττωμάτων είτε στην αντικατάσταση του προϊόντος, κατά την επιλογή μας. Λάβετε υπόψη ότι ο εξοπλισμός μας δεν έχει σχεδιαστεί για χρήση σε εμπορικές ή επαγγελματικές εφαρμογές. Κατά συνέπεια, η εγγύηση ακυρώνεται εάν ο εξοπλισμός χρησιμοποιηθεί εντός της περιόδου εγγύησης σε εμπορικές ή βιομηχανικές εφαρμογές ή για άλλες ισοδύναμες δραστηριότητες. Ο αποκλεισμός από εμπορικές ή επαγγελματικές εφαρμογές δεν ισχύει για προϊόντα με την επωνυμία «Professional».
3. Η εγγύησή μας δεν καλύπτει:
  - Ζημιά στη συσκευή που προκαλείται από μη τήρηση των οδηγιών συναρμολόγησης ή λόγω ακατάλληλης εγκατάστασης, μη τήρηση των οδηγιών λειτουργίας (π.χ. σύνδεση σε λανθασμένη τάση δικτύου ή τύπο ρεύματος) ή μη τήρηση των κανονισμών συντήρησης και ασφάλειας ή με την έκθεση της συσκευής σε μη φυσιολογικές περιβαλλοντικές συνθήκες ή λόγω έλλειψης φροντίδας και συντήρησης.
  - Ζημιά στη συσκευή που προκαλείται από κακή χρήση ή ακατάλληλη χρήση (π.χ. υπερφόρτωση της συσκευής ή χρήση μη εγκεκριμένων εργαλείων ή αξεσουάρ), διείσδυση ξένων σωμάτων στη συσκευή (π.χ. άμμος, πέτρες ή σκόνη, ...) , ζημιά κατά τη μεταφορά , χρήση δύναμης ή εξωτερικές επιρροές (όπως ζημιές που προκαλούνται από πτώση).
  - Βλάβη στη συσκευή ή σε εξαρτήματα της συσκευής που μπορεί να αποδοθεί σε κανονική, κανονική ή άλλη φυσική φθορά. Για παράδειγμα, οι μπαταρίες υπόκεινται σε φυσική φθορά και έχουν σχεδιαστεί για περιορισμένο αριθμό κύκλων. Η φθορά επηρεάζεται αρνητικά ιδιαίτερα από τα απαιτούμενα φορτία, τις ταχύτητες φόρτωσης, αλλά και από την έκθεση στη ζέστη, το κρύο, τους κραδασμούς και τις κρούσεις.
4. Η εγγύηση ισχύει για περίοδο 2 ετών από την ημερομηνία αγοράς του εξοπλισμού. Οι αξιώσεις εγγύησης πρέπει να υποβληθούν πριν από τη λήξη της περιόδου εγγύησης και εντός δύο εβδομάδων από τη διαπίστωση του ελαττώματος. Καμία αξίωση εγγύησης δεν θα γίνει δεκτή μετά τη λήξη της περιόδου εγγύησης. Η επισκευή ή η αντικατάσταση της συσκευής δεν οδηγεί σε παράταση της περιόδου εγγύησης, ούτε αυτή η υπηρεσία ξεκινά νέα περίοδο εγγύησης για τη συσκευή ή για τυχόν ανταλλακτικά που έχουν εγκατασταθεί. Αυτό ισχύει επίσης όταν χρησιμοποιείτε μια επιτόπια υπηρεσία.
5. Για να διεκδικήσετε την αξίωση εγγύησης, εγγράψτε την ελαττωματική συσκευή στη διεύθυνση: [www.Einhell-Service.com](http://www.Einhell-Service.com). Θα χρειαστεί να προσκομίσετε απόδειξη αγοράς του εξοπλισμού. Συσκευές που αποστέλλονται χωρίς απόδειξη ή χωρίς πινακίδα χαρακτηριστικών εξαιρούνται από τις υπηρεσίες εγγύησης λόγω έλλειψης ιχνηλασιμότητας. Εάν το ελάττωμα της συσκευής καλύπτεται από την εγγύησή μας, τότε είτε η συσκευή θα επισκευασθεί είτε θα αντικατασταθεί με νέα.
6. Εάν έχετε μεταφέρει τη συσκευή σε χώρα της Ευρωπαϊκής Ένωσης διαφορετική από τη χώρα στην οποία την αγοράσατε, θα παρέχουμε την υπηρεσία εγγύησης μέσω ενός τοπικού συνεργάτη σέρβις. Εάν μεταφέρετε τον εξοπλισμό εκτός ΕΕ, η εγγύηση δεν θα ισχύει.

Επιπρόσθετα, προσφέρουμε μια υπηρεσία επισκευής με χρέωση για τυχόν ελαττώματα που δεν καλύπτονται ή δεν καταγράφονται πλέον από το πεδίο εφαρμογής αυτής της εγγύησης. Για να το κάνετε αυτό, στείλτε τη συσκευή στη διεύθυνση του σέρβις μας. Επιστούμε την προσοχή στους περιορισμούς αυτής της εγγύησης σχετικά με εξαρτήματα φθοράς, αναλώσιμα και εξαρτήματα που λείπουν, όπως παρουσιάζονται στις πληροφορίες σέρβις που περιλαμβάνονται σε αυτό το εγχειρίδιο λειτουργίας.

Κεντρικό Service: Einhell Ελλάς Α.Ε. Θεσσαλονίκης 77-79 Ν. Φιλαδέλφεια Τ.Κ. 143 42 Τηλ. +30 210 2776871  
Email: [Einhell-GR@einhell.com](mailto:Einhell-GR@einhell.com)



**Perigo!**

Ao utilizar ferramentas, devem ser respeitadas algumas medidas de segurança para prevenir ferimentos e danos. Por conseguinte, leia atentamente este manual de instruções / estas instruções de segurança. Guarde-o num local seguro, para que o possa consultar sempre que necessário. Caso passe o aparelho a outras pessoas, entregue também este manual de instruções / estas instruções de segurança. Não nos responsabilizamos pelos acidentes ou danos causados pela não observância deste manual e das instruções de segurança.

**Explicação dos símbolos utilizados (ver figura 15)**

1. **Perigo!** - Para reduzir o risco de ferimentos leia o manual de instruções.
2. **Cuidado! Use uma proteção auditiva.** O ruído pode provocar danos no aparelho auditivo.
3. **Cuidado! Use uma máscara de proteção para pó.** Durante os trabalhos em madeira e outros materiais pode formar-se pó prejudicial à saúde. Os materiais que contenham amianto não podem ser trabalhados!
4. **Cuidado! Use óculos de proteção.** As faíscas produzidas durante o trabalho ou as aparas, os estilhaços e a poeira que saem do aparelho podem provocar cegueira.
5. Armazenar as baterias apenas em espaços secos com uma temperatura ambiente de +10 °C - +40 °C. Armazenar as baterias sempre carregadas (com, no mín., 40% de carga).

**1. Instruções de segurança**

As instruções de segurança correspondentes encontram-se na brochura fornecida.

**Aviso!**

**Leia todas as instruções de segurança, indicações, ilustrações e dados técnicos fornecidos com esta ferramenta elétrica.** O incumprimento das indicações seguintes pode provocar choques elétricos, incêndios e/ou ferimentos graves.

**Guarde todas as instruções de segurança e indicações para consultar mais tarde.**

**2. Descrição do aparelho e material a fornecer****2.1 Descrição do aparelho (figura 1/2)**

1. Botão de ajuste para profundidade de corte
2. Adaptador de aspiração de pó
3. Bloqueio de ligação
4. Interruptor para ligar/desligar
5. Base traseira
6. Cobertura da correia
7. Patim de descanso
8. Base dianteira
9. Parafuso de orelhas para a vareta de medição da espessura da apara
10. Vareta de medição da espessura da apara
11. Guia paralela
12. Chave de parafusos

**2.2 Material a fornecer**

Com a ajuda da descrição do material a fornecer, verifique se o artigo se encontra completo. Caso falem peças, dirija-se num prazo máximo de 5 dias úteis após a compra do artigo a um dos nossos Service Center ou ao ponto de venda onde adquiriu o aparelho, fazendo-se acompanhar de um talão de compra válido. Para o efeito, consulte a tabela da garantia que se encontra nas informações do serviço de assistência técnica no fim do manual.

- Abra a embalagem e retire cuidadosamente o aparelho.
- Remova o material da embalagem, assim como os dispositivos de segurança da embalagem e de transporte (caso existam).
- Verifique se o material a fornecer está completo
- Verifique se o aparelho e as peças acessórias apresentam danos de transporte.
- Se possível, guarde a embalagem até ao termo do período de garantia.

**Perigo!**

**O aparelho e o material da embalagem não são brinquedos! As crianças não devem brincar com sacos de plástico, películas ou peças de pequena dimensão! Existe o perigo de deglutição e asfixia!**

- Plaina sem fio
- Guia paralela
- Chave de parafusos
- Vareta de medição da espessura da apara
- Manual de instruções original
- Instruções de segurança

### 3. Utilização adequada

A plaina sem fio foi concebida para aplainar, efectuar entalhes e biselar peças de madeira.

A máquina só pode ser utilizada para os fins a que se destina. Qualquer outro tipo de utilização é considerado inadequado. Os danos ou ferimentos de qualquer tipo daí resultantes são da responsabilidade do utilizador/operador e não do fabricante.

Chamamos a atenção para o fato de os nossos aparelhos não terem sido concebidos para uso comercial, artesanal ou industrial. Não assumimos qualquer responsabilidade se o aparelho for utilizado no comércio, artesanato ou indústria ou em actividades equiparáveis.

### 4. Dados técnicos

Alimentação de tensão do motor: ..... 18 V d.c.  
 Rotações em vazio: ..... 12000 r.p.m.  
 Profundidade de corte: ..... 0-3 mm  
 Profundidade do rebaixo: ..... 0-25 mm  
 Largura de aplainamento: ..... 82 mm  
 Peso: ..... 3,0 kg

#### Perigo!

#### Ruído e vibração

Os valores de ruído e de vibração foram apurados de acordo com a EN 62841.

Nível de pressão acústica  $L_{pA}$  ..... 84 dB(A)  
 Incerteza  $K_{pA}$  ..... 3 dB  
 Nível de potência acústica  $L_{WA}$  ..... 92 dB(A)  
 Incerteza  $K_{WA}$  ..... 3 dB

#### Use uma proteção auditiva.

O ruído pode provocar danos auditivos.

Valores totais de vibração (soma vectorial de três direções) apurados de acordo com a EN 62841.

Valor de emissão de vibração  $a_{h1} = 5,22 \text{ m/s}^2$   
 Incerteza  $K = 1,5 \text{ m/s}^2$

Os valores totais de vibração e os valores de emissão de ruídos indicados foram medidos segundo um método de ensaio normalizado e podem ser utilizados para a comparação de uma ferramenta eléctrica com outra.

Os valores totais de vibração e os valores de emissão de ruídos indicados também podem ser utilizados para um cálculo provisório da carga.

#### Aviso:

As emissões de vibração e de ruído podem divergir dos valores indicados durante a utilização efetiva da ferramenta eléctrica, consoante o tipo de utilização da mesma, em especial, o tipo de peça a trabalhar.

#### Reduza a produção de ruído e de vibração para o mínimo!

- Utilize apenas aparelhos em bom estado.
- Limpe e faça a manutenção do aparelho regularmente.
- Adapte o seu modo de trabalho ao aparelho.
- Não sobrecarregue o aparelho.
- Se necessário, submeta o aparelho a uma verificação.
- Desligue o aparelho, quando este não estiver a ser utilizado.

#### Cuidado!

#### Riscos residuais

**Mesmo quando esta ferramenta eléctrica é utilizada adequadamente, existem sempre riscos residuais. Dependendo do formato e do modelo desta ferramenta eléctrica podem ocorrer os seguintes perigos:**

1. Lesões pulmonares, caso não seja utilizada uma máscara de proteção para pó adequada.
2. Lesões auditivas, caso não seja utilizada uma proteção auditiva adequada.
3. Danos para a saúde resultantes das vibrações na mão e no braço, caso a ferramenta seja utilizada durante um longo período de tempo ou se não for operada e feita a manutenção de forma adequada.

#### Perigo!

Durante o funcionamento, esta ferramenta eléctrica produz um campo electromagnético. Em determinadas circunstâncias, este campo pode afectar implantes médicos activos ou passivos. Para reduzir o perigo de lesões graves ou mortais, recomendamos que as pessoas com implantes médicos consultem os seus médicos e os fabricantes dos implantes, antes de utilizarem a máquina.

## 5. Antes da colocação em funcionamento

### Aviso!

Retire sempre a bateria antes de efetuar ajustes no aparelho.

### 5.1 Ajuste da profundidade de corte (figura 3/pos. 1)

Ao rodar o botão de ajuste para a profundidade de corte (1), esta pode ser ajustada em passos de 0,1 mm entre 0-3 mm.

Rodar o botão de ajuste para a profundidade de corte (1) para a direita: maior profundidade de corte

Rodar o botão de ajuste para a profundidade de corte (1) para a esquerda: menor profundidade de corte

Após a conclusão do trabalho a profundidade de corte deve ser ajustada de modo a que as lâminas estejam embutidas e, deste modo, protegidas contra danos. Para este efeito rode o botão de ajuste para a profundidade de corte para a posição „0“.

### 5.2 Dispositivo de aspiração de aparas (figura 3/pos. 2)

Para uma aspiração de aparas ideal pode ligar um aspirador (não incluído no material a fornecer), ao aparelho. Para o efeito, encaixe o tubo de aspiração do aspirador no adaptador de aspiração de pó (2).

O adaptador de aspiração de pó (2) pode ser montado à esquerda ou direita no aparelho. Insira o adaptador de aspiração de pó (2) do lado que lhe convier até engatar de forma audível. Para retirar o adaptador de aspiração de pó (2), prima o lado identificado com a seta e empurre-o para o lado para fora do aparelho.

### Nota!

O aspirador utilizado para aspirar, tem de ser adequado para o material trabalhado.

### 5.3 Guia paralela (fig. 4)

Utilize a guia paralela (11), se pretender aplinar paralelamente ao rebordo da peça a trabalhar.

### Montagem da guia paralela

- Fixe o suporte (d) da guia paralela do lado esquerdo do aparelho, mediante o parafuso de orelhas (a) incluído no fornecimento.
- Una agora o suporte (d) à base deslizante da guia paralela (11).
- A régua-guia tem que estar sempre orientada para baixo.
- Determine a distância necessária entre a guia paralela e o rebordo da peça a trabalhar.
- Fixe as peças com o parafuso francês (b) e a porca de orelhas (c).

### 5.4 Carregamento do pack de baterias de lítio (fig. 5-6)

1. Puxe o pack de baterias do punho (a), premiando, para tal, a tecla de engate (c) para baixo.
2. Verifique se a tensão de rede indicada na placa de características corresponde à tensão de rede existente. Ligue a ficha de alimentação do carregador (b) à tomada. O LED verde começa a piscar.
3. Empurre o pack de baterias sobre o carregador.

No ponto 10 (visor do carregador), encontra uma tabela com os significados da indicação LED no carregador.

Se o carregamento do pack de baterias não for possível, verifique

- se existe tensão de rede na tomada.
- se existe um contacto correto nos contactos de carregamento do carregador.

Se continuar a não ser possível carregar o pack de baterias, envie

- o carregador e o adaptador de carregamento
- e o pack de baterias

para o nosso serviço de assistência técnica.

**Para o envio correto, contacte o nosso serviço de assistência técnica ou o ponto de venda onde adquiriu o aparelho.**

**Ao enviar ou eliminar baterias ou o aparelho sem fio, certifique-se de que estes são embalados individualmente em sacos de plástico para evitar curto-circuitos e incêndios!**

Tendo em vista uma longa vida útil do pack de baterias, deve providenciar o seu recarregamento atempado. Isto é absolutamente necessário se verificar que a capacidade do aparelho está a diminuir. Nunca deixe o pack de baterias descar-

regar-se completamente. Esta situação poderia provocar uma avaria no pack de baterias!

### 5.5 Indicação da capacidade da bateria (fig. 5/pos. e)

Prima o interruptor para a indicação da capacidade da bateria (d). A indicação da capacidade da bateria (e) assinala o nível de carga da mesma a partir dos 3 LEDs.

#### Acendem-se os 3 LEDs:

O acumulador está completamente carregado.

#### Acendem 2 ou 1 LEDs:

O acumulador dispõe de carga residual suficiente.

#### 1 LED a piscar

O acumulador está vazio, carregue-o.

#### Todos os LEDs a piscar:

A temperatura da bateria não foi alcançada. Remova a bateria do aparelho e deixe-a um dia à temperatura ambiente. Se o erro voltar a ocorrer, a bateria sofreu uma descarga total e tem defeito. Remova a bateria do aparelho. Uma bateria com defeito nunca mais pode voltar a ser usada ou carregada.

## 6. Operação

### 6.1 Interruptor para ligar/desligar (figura 7)

- A plaina está equipada com um interruptor de segurança, destinado a prevenir acidentes.
- Para ligar prima o botão lateral de bloqueio (3) e o botão (4).
- Para desligar a plaina largue o botão (4). O botão (4) volta para a posição inicial.

### 6.2 Indicações de trabalho

**Aviso!** A plaina só pode ser aproximada da peça a ser trabalhada em estado ligado.

#### 6.2.1 Aplainar superfícies

Ajuste a profundidade de corte desejada. Coloque a plaina com a base dianteira sobre a peça de madeira a ser trabalhada e ligue a plaina. Desloque a plaina com as duas mãos sobre a superfície, tendo cuidado para que a base dianteira e a base traseira estejam totalmente assentes sobre a superfície. Para o processamento final de superfícies ajuste somente uma profundidade de corte reduzida e trabalhe a superfície várias vezes.

### 6.2.2 Chanfrar arestas (figura 8-9)

- Na base dianteira estão incorporadas três ranhuras em V (a) com as quais pode aplainar as arestas num ângulo de 45°.
- Ligue o aparelho e deixe que atinja a velocidade máxima. Coloque a ranhura em V (a) da plaina num ângulo de 45° na aresta da sua peça a trabalhar.
- Desloque agora a plaina ao longo da aresta da peça a trabalhar.
- A fim de obter um bom resultado de qualidade, deve manter a velocidade de avanço e a posição angular constantes.

### 6.2.3 Aplainar com escalões (figura 4/10)

- A guia paralela (11) permite-lhe aplainar com escalões.
- Monte a guia paralela (11) no lado esquerdo do aparelho (ver ponto 5.3)
- Monte o limitador de profundidade fixando a vareta de medição da espessura da apara (10) à frente à direita na carcaça da plaina (ver figura 10) com a ajuda do parafuso de aperto (9).
- Solte o parafuso de aperto (9) e posicione a vareta de medição da espessura da apara (10) de modo a que seja indicada a espessura da apara desejada. Volte a atarraxar o parafuso de aperto (9).

#### Largura de aplainamento:

A largura de aplainamento pode ser regulada com a guia paralela (11).

#### Espessura da apara:

Recomendamos que ajuste uma profundidade de corte de 2 mm e aplane a peça a trabalhar até obter a espessura da apara necessária.

## 7. Limpeza, manutenção e encomenda de peças sobressalentes

### Perigo!

Retire a bateria antes de qualquer trabalho de limpeza.

### 7.1 Limpeza

- Mantenha os dispositivos de segurança, ranhuras de ventilação e a carcaça do motor o mais limpo possível. Esfregue o aparelho com um pano limpo ou sobre com ar comprimido a baixa pressão.

- Aconselhamos a limpar o aparelho directamente após cada utilização.
- Limpe regularmente o aparelho com um pano húmido e um pouco de sabão. Não utilize detergentes ou solventes; estes podem corroer as peças de plástico do aparelho. Certifique-se de que não entra água para o interior do aparelho. A entrada de água num aparelho eléctrico aumenta o risco de choque eléctrico.

### 7.2 Substituição das lâminas da plaina (figura 11)

**Perigo!** Retire a bateria antes de quaisquer trabalhos na máquina!

A plaina está equipada com duas lâminas reversíveis em metal duro. As lâminas reversíveis têm dois gumes de corte e podem ser viradas. A ranhura-guia das lâminas reversíveis garante um ajuste idêntico da altura em caso de substituição. As lâminas desgastadas, rombas ou danificadas têm que ser substituídas.

As lâminas reversíveis em metal duro não podem ser afiadas.

Solte os três parafusos de cabeça sextavada (a) com a chave de parafusos (12) fornecida e empurre a lâmina reversível em metal duro de lado para fora do veio da plaina com uma peça de madeira. (Ver fig. 11).

Limpe o assento da lâmina antes da montagem. A montagem da lâmina é feita na sequência inversa. Certifique-se de que a lâmina da plaina está alinhada com as duas extremidades do veio da plaina. Substitua sempre as duas lâminas para garantir um levantamento de aparas uniforme. Perigo! Antes da colocação em funcionamento deve verificar se as lâminas da plaina estão montadas na posição correcta e têm um assento correcto!

#### Verificação do ajuste correcto (figura 12)

(8) Base dianteira (patim da plaina móvel)  
(5) Base traseira (patim da plaina fixo)

#### 1. Ajuste correcto

Resultado: superfície de aplainamento lisa

#### 2. Entalhes na superfície

Problema: o gume de corte da lâmina da plaina (ou de ambas as lâminas da plaina) não está paralelo relativamente à altura da base traseira.

### 3. Sulcos no início da superfície de aplainamento

Problema: o gume de corte da lâmina da plaina (ou de ambas as lâminas da plaina) encontra-se abaixo da altura da base traseira.

### 4. Sulcos no fim da superfície de aplainamento

Problema: o gume de corte da lâmina da plaina (ou de ambas as lâminas da plaina) encontra-se acima da altura da base traseira.

### 7.3 Substituição da correia de acionamento (figura 13-14)

- A substituição da correia deve ser efetuada por um técnico qualificado.
- A correia de acionamento (b) tem que ser substituída se estiver gasta.
- Solte os parafusos (a) e remova a cobertura da correia lateral (6).
- Remova a correia de acionamento gasta (b) e limpe as duas polias da correia (c/d).
- Coloque a nova correia de acionamento sobre a polia da correia pequena (c) e puxe-a para cima da polia da correia grande (d) rodando o veio da plaina.
- Assegure-se de que as ranhuras longitudinais da correia de acionamento se encontram nas ranhuras de guia das rodas motrizes.
- Coloque a cobertura da correia (6) e fixe-a com os parafusos (a).

### 7.4 Manutenção

No interior do aparelho não existem quaisquer peças que necessitem de manutenção.

### 7.5 Encomenda de peças sobressalentes:

Ao encomendar peças sobressalentes, devem-se fazer as seguintes indicações:

- Tipo da máquina
- Número de artigo da máquina
- Número de identificação da máquina
- Número da peça sobressalente necessária

Pode encontrar os preços e informações actuais em [www.Einhell-Service.com](http://www.Einhell-Service.com)

## 8. Eliminação e reciclagem

O aparelho encontra-se dentro de uma embalagem para evitar danos de transporte. Esta embalagem é matéria-prima, podendo ser reutilizada ou reciclada. O aparelho e os respetivos acessórios são de diferentes materiais, como p. ex.

o metal e o plástico. Não deite os aparelhos defeituosos para o lixo doméstico. Para uma eliminação ecologicamente correcta, o aparelho deve ser entregue num local de recolha adequado. Se não tiver conhecimento de nenhum local de recolha, informe-se junto da sua administração autárquica.

## 9. Armazenagem

Guarde o aparelho e os respectivos acessórios em local escuro, seco e sem risco de formação de gelo, fora do alcance das crianças. A temperatura ideal de armazenamento situa-se entre os 5 e os 30 °C. Guarde a ferramenta elétrica na embalagem original.

## 10. Visor do carregador

Estado do visor		Significado e medida a adotar
LED vermelho	LED verde	
Desligado	A piscar	<b>Operacionalidade</b> O carregador está ligado à rede e encontra-se operacional; o acumulador não está no carregador.
Ligado	Desligado	<b>Carregamento</b> O carregador carrega o acumulador no modo de carregamento rápido. Os tempos de carregamento correspondentes encontram-se diretamente no carregador. Nota! Os tempos de carregamento reais podem diferir dos tempos de carregamento indicados em função da carga de acumulador disponível.
Desligado	Ligado	<b>O acumulador está carregado e está operacional. (READY TO GO)</b> De seguida, é comutado para um carregamento parcial até estar totalmente carregado. Para tal, deixe o acumulador aprox. mais 15 min. no carregador. <b>Medida a adotar:</b> Remova o acumulador do carregador. Desligue o carregador da rede.
A piscar	Desligado	<b>Carregamento condicionado</b> O carregador encontra-se no modo de carregamento moderado. Aqui, por motivos de segurança, o acumulador é carregado mais lentamente, precisando de mais tempo até estar carregado. Tal pode dever-se às seguintes causas: - O acumulador passou muito tempo sem ser carregado. - A temperatura do acumulador não se encontra na faixa ideal. <b>Medida a adotar:</b> Aguarde até o carregamento estar concluído; o acumulador pode, no entanto, continuar a ser carregado.
A piscar	A piscar	<b>Falha</b> Já não é possível efetuar o carregamento. O acumulador tem um defeito. <b>Medida a adotar:</b> Um acumulador com defeito não deve voltar a ser carregado. Remova o acumulador do carregador.
Ligado	Ligado	<b>Temperatura anómala</b> O acumulador está demasiado quente (p. ex. radiação solar direta) ou demasiado frio (abaixo dos 0° C) <b>Medida a adotar:</b> Retire o acumulador e guarde-o 1 dia à temperatura ambiente (a aprox. 20° C).

P



Só para países da UE

Não deite as ferramentas eléctricas para o lixo doméstico!

Segundo a directiva europeia 2012/19/CE relativa aos resíduos de equipamentos eléctricos e electrónicos e a respectiva transposição para o direito interno, as ferramentas eléctricas usadas têm de ser recolhidas separadamente e entregues nos locais de recolha previstos para o efeito.

Alternativa de reciclagem relativa à solicitação de devolução:

O proprietário do aparelho eléctrico, no caso de não optar pela devolução, é obrigado a reciclar adequadamente o aparelho eléctrico. Para tal, o aparelho usado também pode ser entregue a um ponto de recolha que trate da eliminação de resíduos, respeitando a legislação nacional sobre resíduos e respectiva reciclagem. Não estão abrangidos os meios auxiliares e os acessórios sem componentes electrónicos, que acompanham os aparelhos usados.

Na eliminação, certifique-se de que a bateria e a lâmpada (p. ex. lâmpada incandescente) foram retiradas do aparelho.

A reprodução ou duplicação, mesmo que parcial, da documentação e dos anexos dos produtos carece da autorização expressa da Einhell Germany AG.

Reservado o direito a alterações técnicas



## Informações do serviço de assistência técnica

Estamos representados em todos os países mencionados no certificado de garantia por agentes autorizados competentes, cujos contactos poderá encontrar no certificado de garantia. Estes encontram-se ao seu dispor para todos os serviços de que necessita, tais como reparações, fornecimento de peças sobressalentes e peças desgastadas ou a aquisição de consumíveis.

Deve-se ter em atenção que, neste produto, as seguintes peças estão sujeitas a um desgaste natural ou decorrente da sua utilização, ou então são necessárias como consumíveis.

<b>Categoria</b>	<b>Exemplo</b>
Peças de desgaste*	Escovas de carvão, correia de accionamento
Consumíveis/peças consumíveis*	Lâminas da plaina
Peças em falta	

\* não incluído obrigatoriamente no material a fornecer!

Em caso de deficiências ou erros, pedimos-lhe que comunique o problema através da página de Internet [www.Einhell-Service.com](http://www.Einhell-Service.com). Certifique-se de que faz uma descrição exacta do problema, respondendo sempre às seguintes questões:

- O aparelho já funcionou alguma vez ou possui o defeito desde o início?
- Antes do surgimento do defeito, apercebeu-se de algo estranho (sintoma antes do defeito)?
- Na sua opinião, que erro de funcionamento apresenta o aparelho (sintoma principal)?  
Descreva este erro de funcionamento.

## Certificado de garantia

Estimado(a) cliente,

os nossos produtos são submetidos a um rigoroso controlo de qualidade. Se, ainda assim, o aparelho não funcionar nas devidas condições, lamentamos esse facto e pedimos-lhe que se dirija ao estabelecimento onde adquiriu o nosso produto para ativar a garantia. Se preferir, também pode contactar-nos telefonicamente através do número de assistência técnica indicado. O exercício dos direitos de garantia está sujeito às seguintes condições:

1. As presentes condições de garantia dirigem-se exclusivamente aos consumidores, ou seja, pessoas naturais, que não desejam utilizar este produto quer no âmbito da sua atividade comercial quer de outra atividade independente. As presentes condições de garantia regem as prestações de garantia adicionais com que o fabricante abaixo designado se compromete, além dos termos legais de garantia, para com os compradores dos seus novos aparelhos. Não afetam os seus direitos legais de garantia. O nosso serviço de garantia é prestado gratuitamente.
2. O serviço de garantia cobre exclusivamente as deficiências no novo aparelho do fabricante abaixo designado, adquirido por si na União Europeia, e que sejam decorrentes de erros de material ou de fabrico comprovados, e está, por nossa opção, limitado à eliminação de tal falta ou à substituição do mesmo. Chamamos a atenção para o facto de os nossos aparelhos não terem sido concebidos para uso comercial, artesanal ou profissional. Não haverá, por isso, lugar a um contrato de garantia no caso de o aparelho ter sido utilizado, dentro do período de garantia, em empresas do setor comercial, artesanal ou industrial ou atividades equiparáveis. Para os artigos com a marca "Professional", a exclusão para uso comercial, artesanal ou profissional não se aplica. Aplicamos os prazos legais em vigor.
3. Excluídos pela nossa garantia estão:
  - Danos no aparelho resultantes da inobservância das instruções de montagem ou de uma instalação incorreta, da inobservância do manual de instruções (como p. ex. a ligação a uma tensão de rede ou tipo de corrente errada) ou da inobservância das disposições de segurança ou da exposição do aparelho a condições ambientais anormais ou de uma conservação e manutenção insuficientes.
  - Danos no aparelho resultantes de utilizações abusivas ou indevidas (como p. ex. uma sobrecarga do aparelho ou utilização de ferramentas de trabalho ou acessórios não autorizados), a penetração de corpos estranhos no aparelho (como p. ex. areia, pedras ou pó, ...), danos de transporte, uso de força ou impactos externos (como p. ex. danos resultantes de quedas).
  - Danos no aparelho ou nas peças do aparelho associados a um desgaste decorrente do uso, um desgaste natural habitual ou de outro tipo. Por exemplo, as baterias e os acumuladores estão sujeitos a um desgaste natural e foram construtivamente concebidas para um número limitado de ciclos. O desgaste sofre uma influência negativa, em particular, devido a cargas exigentes e velocidades de carregamento, mas também devido à exposição ao calor, frio, vibrações e choques.
4. O período de garantia é de 2 anos a contar da data de compra do aparelho. Pode estender o período de garantia para 3 anos se registrar o produto no nosso site nos primeiros 30 dias a partir da data da compra. Os direitos de garantia devem ser reclamados dentro do período de garantia, no prazo de duas semanas após ter sido detetado o defeito. Está excluída a reclamação de direitos de garantia após o termo do período de garantia. A reparação ou a substituição do aparelho não implica o prolongamento do período de garantia nem dá origem à contagem de um novo período de garantia para o aparelho ou para eventuais peças sobressalentes montadas no mesmo. O mesmo se aplica no caso de a assistência técnica ter sido prestada no local.
5. Para ativar a garantia, pedimos-lhe que se dirija ao estabelecimento onde adquiriu o nosso produto. Tenha à disposição o talão ou outro comprovativo de compra do aparelho novo. Os aparelhos enviados sem o respetivo comprovativo ou sem a placa de características serão excluídos pelo serviço de garantia devido à falta de atribuição. Se o defeito do aparelho estiver abrangido pelo nosso serviço de garantia, ser-lhe-á enviado um aparelho novo ou reparado o mais breve quanto possível.
6. Caso o aparelho tenha sido transferido para um outro país da União Europeia diferente do país onde adquiriu o aparelho, o serviço de garantia será prestado por um parceiro de serviço de assistência técnica local. A transferência para fora da União Europeia faz cessar os direitos de garantia.

Naturalmente, também teremos todo o gosto em efetuar reparações que não estão, ou deixaram de estar, abrangidas pelo serviço de garantia. Nesse caso, terá de suportar os custos da reparação. Para este efeito, deverá enviar o aparelho para a morada do nosso serviço de assistência técnica. Para peças de desgaste, consumíveis e em falta, consulte as restrições desta garantia, de acordo com as informações do serviço de assistência técnica deste manual de instruções.

Fiador/ Serviço: Einhell Portugal Lda., Rua da Aldeia, 225, 4410-459 Arcozelo (VNG)

**Opasnost!**

Prilikom uporabe uređaja morate se pridržavati sigurnosnih propisa kako biste spriječili nastanak ozljeda i šteta. Zato pažljivo pročitajte ove upute za uporabu/sigurnosne napomene. Dobro ih sačuvajte tako da vam informacije u svako doba budu na raspolaganju. Ako biste ovaj uređaj trebali predati drugim osobama, molimo da im proslijedite i ove upute za uporabu. Ne preuzimamo jamstvo za štete nastale zbog nepridržavanja ovih uputa za uporabu i sigurnosnih napomena.

**Tumačenje korištenih simbola (vidi sliku 15)**

1. **Opasnost!** - pročitajte upute za uporabu kako bi se smanjio rizik od ozljeđivanja.
2. **Oprez! Nosite zaštitu za sluh.** Buka može utjecati na gubitak sluha.
3. **Oprez! Nosite masku za zaštitu od prašine.** Kod obrade drva i drugih materijala može doći do stvaranja prašine štetne po zdravlje. Azbestni materijali ne smiju se obrađivati!
4. **Oprez! Nosite zaštitne naočale.** Iskre koje nastaju za vrijeme rada, iverje, piljevina i prašina koji izlaze iz uređaja mogu izazvati gubitak vida.
5. Akumulatore skladištite samo u suhim prostorijama s temperaturom okoline od +10 °C do +40 °C. Skladištite samo napunjene akumulatore (napunjene min. 40 %).

**1. Sigurnosne napomene**

Odgovarajuće sigurnosne napomene pronaći ćete u priloženoj bilježnici.

**Upozorenje!**

**Pročitajte sve sigurnosne napomene, upute, ilustracije i tehničke podatke koje ima ovaj elektroalat.** Nepridržavanje sljedećih uputa može imati za posljedicu električni udar, požar i/ili teške ozljede.

**Sačuvajte sve sigurnosne napomene i upute za ubuduće.**

**2. Opis uređaja i sadržaj isporuke****2.1 Opis uređaja (slika 1/2)**

1. Gumb za podešavanje dubine blanjanja
2. Adapter za usisavanje prašine
3. Blokada uključivanja
4. Sklopka za uključivanje/isključivanje
5. Stražnja osnovna ploča
6. Poklopac remena
7. Papučica za odlaganje
8. Prednja osnovna ploča
9. Vijak s krilatom glavom za šipku za stupnjevitost mjerenje dubine blanjanja
10. Šipka za mjerenje postupno blanjanih slojeva
11. Paralelni graničnik
12. Ključ za vijke

**2.2 Sadržaj isporuke**

Molimo vas da pomoću opisanog sadržaja isporuke provjerite cjelovitost artikla. Ako su neki dijelovi neispravni, nakon kupnje artikla obratite se našem servisnom centru ili prodajnom mjestu najkasnije u roku od 5 radnih dana uz predočenje važeće potvrde o kupnji. Molimo vas da u vezi s tim obratite pozornost na tablicu o jamstvu u informacijama o servisu na kraju uputa.

- Otvorite pakovinu i pažljivo izvadite uređaj.
- Uklonite ambalažu kao i dijelove za sigurnost pakiranja / za sigurnost tijekom transporta (ako postoje).
- Provjerite je li sadržaj isporuke cjelovit.
- Prekontrolirajte postoje li na uređaju i dijelovima pribora transportna oštećenja.
- Po mogućnosti sačuvajte pakovinu do isteka jamstvenog roka.

**Opasnost!**

**Uređaj i materijal pakovine nisu igračke za djecu! Djeca se ne smiju igrati plastičnim vrećicama, folijama i sitnim dijelovima! Postoji opasnost da ih progutaju i tako se uguše!**

- Akumulatorska blanjalica
- Paralelni graničnik
- Ključ za vijke
- Šipka za mjerenje postupno blanjanih slojeva
- Originalne upute za uporabu
- Sigurnosne napomene

### 3. Namjenska uporaba

Akumulatorska blanjalica namijenjena je za blanjanje, obrublivanje i ukošavanje drvenih dijelova.

Uređaj se smije koristiti samo namjenski. Svaka drugačija uporaba nije namjenska. Za štete ili ozljede svih vrsta nastale zbog nenamjenskog korištenja odgovoran je korisnik/rukovatelj a nikako proizvođač.

Molimo da obratite pozornost na to da naši uređaji nisu pogodni za korištenje u komercijalne, obrtničke ili industrijske svrhe. Ne preuzimamo jamstvo ako se uređaj koristi u komercijalne i industrijske svrhe kao i u sličnim djelatnostima.

### 4. Tehnički podaci

Napon za napajanje motora: ..... 18 V d.c.  
 Broj okretaja u praznom hodu: ..... 12000 min<sup>-1</sup>  
 Dubina blanjanja: ..... 0-3 mm  
 Dubina obrublivanja: ..... 0-25 mm  
 Širina blanjanja: ..... 82 mm  
 Težina: ..... 3,0 kg

#### Opasnost! Buka i vibracije

Vrijednosti buke i vibracija određene su prema normi EN 62841.

Razina zvučnog tlaka  $L_{pA}$  ..... 84 dB (A)  
 Nesigurnost  $K_{pA}$  ..... 3 dB  
 Intenzitet buke  $L_{WA}$  ..... 92 dB (A)  
 Nesigurnost  $K_{WA}$  ..... 3 dB

#### Nosite zaštitu za sluh.

Buka može utjecati na gubitak sluha.

Ukupne vrijednosti vibracija (vektorski zbroj triju pravaca) određene su prema normi EN 62841.

Vrijednost emisije vibracija  $a_h = 5,22 \text{ m/s}^2$   
 Nesigurnost  $K = 1,5 \text{ m/s}^2$

Navedene ukupnevrijednosti vibracija i vrijednosti emisije buke izmjerene su prema normiranom postupku kontrole i mogu se koristiti u svrhu usporedbe jednog elektroalata s drugim.

Navedene ukupne vrijednosti vibracija i vrijednosti emisije buke također se mogu koristiti za privremenu procjenu opterećenja.

#### Upozorenje:

Ovisno o načinu korištenja elektroalata i osobito vrsti obrađivanog radnog komada, emisije vibracije i buke mogu se razlikovati od navedenih vrijednosti tijekom stvarnog korištenja elektroalata.

#### Ograničite stvaranje buke i vibracija na minimum!

- Koristite samo besprijekorne uređaje.
- Redovito čistite i održavajte uređaj.
- Svoj način rada prilagodite uređaju.
- Nemojte preopterećivati uređaj.
- Po potrebi predajte uređaj na kontrolu.
- Isključite uređaj kad ga ne koristite.

#### Oprez!

##### Ostali rizici

Čak i kad se ovi elektroalati koriste propisno, uvijek postoje neki drugi rizici. Sljedeće opasnosti mogu nastati vezi s izvedbom i konstrukcijom elektroalata:

1. Oštećenja pluća ako se ne nosi prikladna maska za zaštitu od prašine.
2. Oštećenja sluha ako se ne nosi prikladna zaštita za sluh.
3. Zdravstveni problemi koji nastaju kao posljedica vibracija na šaku-ruku u slučaju da se uređaj koristi tijekom dužeg vremena ili se nepropisno koristi i održava.

### 5. Prije puštanja u pogon

#### Upozorenje!

Prije nego počnete podešavati uređaj uvijek izvadite akumulator.

#### 5.1 Podešavanje dubine blanjanja (slika 3 poz. 1)

Okretanjem gumba za podešavanje (1) može se dubina blanjanja podešavati u koracima od 0,1 mm do 0-3 mm.

Okretanje gumba za podešavanje dubine blanjanja (1) u smjeru kazaljke na satu: veća dubina blanjanja

Okretanje gumba za podešavanje dubine urezivanja (1) suprotno od smjera kazaljke na satu: manja dubina blanjanja

Nakon završenog posla dubina urezivanja se podešava tako da se noževi spuste i na taj način su zaštićeni od oštećenja. U tu svrhu okrenite gumb za podešavanje dubine blanjanja u položaj „0“.

### 5.2 Usisavanje piljevine (slika 3/pol. 2)

Za optimalno usisavanje piljevine možete spojiti uređaj na usisivač (nije u opsegu isporuke). Utaknite cijev usisavača u adapter usisavača (2).

Adapter za usisivač (2) može se pri tome montirati s lijeve ili desne strane uređaja.

Kako biste to učinili, umetnite adapter za usisivač (2) na stranu koja vam odgovara dok se ne uklopi čujno.

Za uklanjanje adaptera za usisivač (2), pritisnite stranu označenu strelicom i gurnite ga u stranu iz uređaja.

#### Napomena!

Korišten usisivač mora biti prikladan za materijal koji obrađujete.

### 5.3 Paralelni graničnik (sl. 4)

Primijenite paralelni graničnik (11) kad blanjate paralelno s rubom radnog komada.

#### Montaža paralelnog graničnika

- Pričvrstite držač (d) paralelnog graničnika s priloženim krilatim vijkom (a) na lijevu stranu uređaja.
- Sad spojite držač (d) s vodilicama paralelnog graničnika (11).
- Letvica vodilice mora biti usmjerena prema dolje.
- Odredite potreban razmak između paralelnog graničnika i ruba radnog komada.
- Dijelove pričvrstite pomoću zapornog vijka (b) i krilne matice (c).

### 5.4 Punjenje Li-ionskog akumulatorskog paketa (slika 5-6)

1. Izvadite akumulatorski paket (a) iz ručke. Pritom pritisnite razdjelnu tipku (c) prema dolje.
2. Usporedite odgovara li napon naveden na tipskoj pločici postojećem naponu mreže. Utaknite mrežni utikač punjača (b) u utičnicu. Zeleno LED svjetlo počinje treperiti.
3. Priključite akumulator na punjač.

Pod točkom 10 (prikaz uređaja za punjenje) naći ćete tablicu sa značenjima LED prikaza na punjaču.

Ako punjenje akumulatorskog paketa ne bi bilo moguće, provjerite

- ima li u utičnici napona
- jesu li kontakti na punjaču besprijekorni.

Ako punjenje akumulatorskog paketa još uvijek nije moguće,

- punjač, adapter
- i akumulatorski paket

pošaljite našoj službi za korisnike.

**Za stručno slanje obratite se našoj službi za korisnike ili prodajnom mjestu gdje je uređaj kupljen.**

**Prilikom slanja ili zbrinjavanja akumulatora odnosno akumulatorskih uređaja u otpad pobrinite se da ih pojedinačno zapakirate u plastične vrećice kako biste izbjegli kratki spoj i požar!**

U interesu dugog vijeka trajanja akumulatora pobrinite se za njegovo pravovremeno ponovno punjenje. To je u svakom slučaju potrebno ako utvrdite da se smanjila snaga uređaja. Nemojte potpuno isprazniti akumulator. To će dovesti do njegovog kvara!

### 5.5 Prikaz kapaciteta akumulatora (slika 5/poz. e)

Pritisnite prekidač za prikaz kapaciteta akumulatora (d). Prikaz kapaciteta akumulatora (e) signalizira vam stanje napunjenosti akumulatora pomoću 3 LE diode.

#### Svijetle sve 3 LE-diode:

Akumulator je potpuno napunjen.

#### Svijetle 2 ili 1 LE-dioda:

Akumulator je dovoljno napunjen.

#### 1 LE-dioda treperi:

Akumulator je prazan, napunite ga.

#### Trepere sve LE diode:

Preniska temperatura akumulatora. Uklonite akumulator iz uređaja i držite ga jedan dan na sobnoj temperaturi. Ako se greška i dalje pojavljuje, akumulator je potpuno prazan i neispravan. Uklonite akumulator iz uređaja. Neispravan akumulator više ne smijete koristiti odnosno puniti.

## 6. Rukovanje

### 6.1 Prekidač za uključivanje/isključivanje (sl. 7)

- Blanjalice je opremljena sigurnosnim prekidačem za sprječavanje nesreća na radu.
- Za uključivanje pritisnite bočni gumb za blokadu (3) i tipku za uključivanje (4).
- Za isključivanje blanjalice pustite tipku za uključivanje (4). Tipka za uključivanje (4) vratit će se natrag u početni položaj.

### 6.2 Napomene za rad

Upozorenje! Blanjalice se smije voditi po radnom komadu samo kad je uključena.

#### 6.2.1 Blanjanje površina

Podesite željenu dubinu blanjanja. Stavite blanjalicu s prednjom osnovnom pločom na drveni komad koji ćete obrađivati i uključite blanjalicu. Gurajte blanjalicu objema rukama po površini, pritom prednja i stražnja osnovna ploča moraju sasvim nalijegati. Za završnu obradu površina podesite vrlo malu dubinu blanjanja i površinu obradite više puta.

#### 6.2.2 Ukošavanje rubova (slika 8-9)

- Na prednjoj osnovnoj ploči nalazi se V urez (a) pomoću kojeg možete obraditi rubove pod kutom od 45°.
- Uključite uređaj i pustite da postigne punu brzinu. Namjestite V urez (a) blanjalice pod kutom od 45° na rub radnog komada.
- Sada vodite blanjalicu uz rub radnog komada.
- Da bi se postigao kvalitetan rezultat, morate održavati konstantnu brzinu pomicanja i kutni položaj.

#### 6.2.3 Blanjanje stupnjeva (slika 4/10)

- Pomoću paralelnog graničnika (11) možete blanjanje postupno.
- Montirajte paralelni graničnik (11) na lijevu stranu uređaja (vidi točku 5.3)
- Montirajte graničnik dubine tako da pomoću poluge za fiksiranje (9) pričvrstite šipku za mjerenje postupno blanjanih slojeva (10) srijeda desno na kućište blanjalice (vidi sliku 10).
- Otpustite polugu za fiksiranje (9) i pozicionirajte šipku za mjerenje postupno blanjanih slojeva (10) tako da se prikaže dubina postupno blanjanih slojeva. Ponovno pritegnite polugu za fiksiranje (9).

### Širina stupnja:

Pomoću paralelnog graničnika (11) podešavate širinu stupnja.

### Dubina stupnja:

Preporučujemo da podesite dubinu blanjanja od 2 mm i blanjate preko radnog komada tako dugo dok ne postignete potrebnu dubinu stupnja.

## 7. Čišćenje, održavanje i naručivanje rezervnih dijelova

### Opasnost!

Prije svih radova čišćenja izvucite mrežni utikač.

#### 7.1 Čišćenje

- Zaštitne naprave, prolaze za zrak i kućište motora treba uvijek očistiti od prašine i nečistoća. Istrljajte uređaj čistom krpom ili ga ispušite komprimiranim zrakom pod niskim tlakom.
- Preporučujemo da očistite uređaj odmah nakon svake uporabe.
- Redovito čistite uređaj mokrom krpom i s malo kalijevog sapuna. Ne koristite otapala ili sredstva za čišćenje; ona bi mogli oštetiti plastične dijelove uređaja. Pripazite na to da u unutrašnjost uređaja ne dospije voda. Prodiranje vode u električni uređaj povećava rizik od električnog udara.

#### 7.2 Zamjena noža za blanjanje (slika 11)

**Opasnost!** Prije svih radova na stroju izvucite utikač iz utičnice!

Električna ručna blanjalice opremljena je s dva okretna noža od tvrdog metala. Okretni noževi imaju dvije oštrice i mogu se okretati. Zahvaljujući utoru za vođenje okretnog noža moguće je pri zamjeni zadržati istu visinu. Potrošeni, tupi ili oštećeni noževi moraju se zamjeniti.

Okretni noževi od tvrdog metala ne mogu se naknadno brusiti.

Odvrnite tri imbus vijka (a) s priloženim ključem za vijke (12) i gurajte okretni nož od tvrdog metala sa strane nekim drvenim komadom iz osovine blanjalice (vidi sliku 11).

Prije ugradnje očistite sjedište noža. Ugradnja noža odvija se obrnutim redoslijedom. Provjerite je li nož za blanjanje u potpunosti usklađen sa oba kraja osovine blanjalice. Uvijek mijenjajte oba noža da bi se omogućilo jednako odvođenje piljevine.

**Opasnost!** Prije puštaja električne ručne blanjalice u rad provjerite jesu li noževi pravilno ugrađeni i jesu li dobro pričvršćeni.

#### Provjeravanje pravilne podešenosti (slika 12)

(8) Prednja osnovna ploča (pokretna stopa za blanjanje)

(5) Stražnja osnovna ploča (fiksna stopa za blanjanje)

#### 1. Pravilna podešenost

Rezultat: Glatka površina blanjanja

#### 2. Urezi na površini

Problem: Oštrice noža za blanjanje (ili oba noža za blanjanje) nisu paralelne s visinom stražnje osnovne ploče.

#### 3. Brazde na početku površine blanjanja

Problem: Oštrice noža za blanjanje (ili oba noža za blanjanje) su ispod visine stražnje osnovne ploče.

#### 4. Brazde na kraju površine blanjanja

Problem: Oštrice noža za blanjanje (ili oba noža za blanjanje) su iznad visine stražnje osnovne ploče.

#### 7.3 Zamjena pogonskog remena (slika 13-14)

- Zamjenu remena treba obaviti stručna osoba.
- Pogonski remen (b) mora se zamijeniti ako je istrošen. Odvrnite vijke (a) i skinite bočni poklopac remena (6).
- Odstranite potrošeni pogonski remen (b) i očistite obe remenice (c/d).
- Položite novi pogonski remen na malu remenicu (c) i navucite remen okretanjem osovine blanjalice na veliku remenicu (d).
- Obratite pažnju da uzdužni žljebovi pogonskog remena budu u žljebovima pogonskih remenica.
- Stavite poklopac remena (6) i pričvrstite ga vijcima (a).

#### 7.4 Održavanje

U unutrašnjosti uređaja nema dijelova koje bi trebalo održavati.

#### 7.5 Naručivanje rezervnih dijelova:

Kod naručivanja rezervnih dijelova trebali biste navesti sljedeće podatke:

- Tip uređaja
- Kataloški broj uređaja
- Identifikacijski broj uređaja
- Broj potrebnog rezervnog dijela

Aktualne cijene nalaze se na web stranici [www.Einhell-Service.com](http://www.Einhell-Service.com)

## 8. Zbrinjavanje u otpad i recikliranje

Uređaj je zapakiran kako bi se tijekom transporta spriječila oštećenja. Ova ambalaža je sirovina i može se ponovno upotrijebiti ili predati na reciklažu. Uređaj i njegov pribor sastavljeni su od raznih materijala, kao npr. metala i plastike. Elektrouređaji se ne smiju bacati u obično kućno smeće. Uređaj bi, u svrhu stručnog zbrinjavanja, trebalo predati odgovarajućem sakupljalištu takvog otpada. Ako ne znate gdje se takvo sakupljalište nalazi, raspitajte se u svojoj općinskoj upravi.

## 9. Skladištenje

Uređaj i njegov pribor spremite na tamno i suho mjesto zaštićeno od smrzavanja, kojem djeca nemaju pristup. Optimalna temperatura skladištenja je između 5 i 30 °C. Elektroalat čuvajte u originalnoj pakovini.

## 10. Pokazivač punjača

Stanje prikaza		Značenje i postupak
Crveno LED svjetlo	Zeleno LED svjetlo	
Isključeno	Treperi	<b>Spremnost za rad</b> Punjač je priključen na mrežu i spreman za rad, akumulator nije u punjaču
Uključeno	Isključeno	<b>Punjenje</b> Punjač puni akumulator u režimu brzog punjenja. Odgovarajuće vrijeme punjenja pronaći ćete na punjaču. Napomena! Stvarna vremena punjenja mogu se razlikovati od prikazanih ovisno o akumulatoru koji se puni.
Isključeno	Uključeno	<b>Akumulator je napunjen i spreman za uporabu. (READY TO GO)</b> Zatim se prebacuje na zaštitno punjenje tako dugo dok se ne napuni u cijelosti. Pritom ostavite akumulator u punjaču otprilike 15 minuta dulje. <b>Postupak:</b> Izvadite akumulator iz punjača. Isključite punjač iz mreže.
Treperi	Isključeno	<b>Prilagođeno punjenje</b> Punjač se nalazi u modusu zaštitnog punjenja. Pritom se akumulator iz sigurnosnih razloga puni sporije, što traje dulje vrijeme. Uzroci mogu biti sljedeći: - Akumulator se nije punio jako dugo vremena. - Temperatura akumulatora ne nalazi se u idealnom području. <b>Postupak:</b> Pričekajte da se završi postupak punjenja, akumulator se unatoč tomu može dalje puniti.
Treperi	Treperi	<b>Greška</b> Punjenje nije više moguće. Akumulator je neispravan. <b>Postupak:</b> Neispravn akumulator više se ne smije puniti. Izvadite akumulator iz punjača.
Uključeno	Uključeno	<b>Temperaturna smetnja</b> Akumulator je previše vruć (npr. izravno sunčevo zračenje) ili prehladan (ispod 0 °C). <b>Postupak:</b> Izvadite akumulator i čuvajte ga 1 dan na sobnoj temperaturi (oko 20 °C).





Samo za zemlje članice EU

Elektroalate nemojte bacati u kućno smeće!

Prema europskoj odredbi 2012/19/EG o starim električnim i elektroničkim uređajima i njenim prijenosom u nacionalno pravo, istrošeni električni alati trebaju se posebno sakupljati i na ekološki način zbrinuti na mjestu za reciklažu.

Alternativa s recikliranjem nasuprot zahtjevu za povrat:

Vlasnik električnog uređaja alternativno je obvezan da umjesto povrata uređaja u slučaju odricanja vlasništva sudjeluje u stručnom zbrinjavanju uređaja. Stari uređaj može se u tu svrhu predati i mjestu za preuzimanje takvih uređaja koje provodi uklanjanje u smislu državnih zakona o otpadu i recikliranju. Zakonom nisu obuhvaćeni dijelovi pribora ugrađeni u stare uređaje i pomoćni materijali bez električnih elemenata.

Kod zbrinjavanja pazite da su baterije i rasvjetna sredstva (npr. žarulje) uklonjene iz uređaja.

Kopiranje ili umnožavanje dokumentacije i popratnih materijala o proizvodu, čak i djelomično, dopušteno je samo uz izričito dopuštenje tvrtke Einhell Germany AG.

Zadržavamo pravo na tehničke izmjene

## Informacije o servisu

U svim zemljama koje su navedene na našem jamstvenom listu, imamo kompetentne servisne partnere čije kontakte možete naći u jamstvenom listu. Oni su Vam na raspolaganju za sve slučajeve servisa kao što je popravak, briga oko rezervnih i potrošnih dijelova ili kupnja potrošnih materijala.

Treba imati na umu da kod ovog proizvoda sljedeći dijelovi podliježu trošenju uslijed korištenja ili prirodnom trošenju odnosno potrebni su kao potrošni materijal.

Kategorija	Primjer
Potrošni dijelovi*	Ugljene četkice, pogonski remen
Potrošni materijal/ potrošni dijelovi*	Nož za blanjanje
Neispravni dijelovi	

\* nije obavezno u sadržaju isporuke!

U slučaju nedostataka ili grešaka molimo Vas da to prijavite na internetskoj stranici [www.Einhell-Service.com](http://www.Einhell-Service.com). Obratite pozornost na točan opis greške i u svakom slučaju odgovorite na sljedeća pitanja:

- Je li uređaj već jednom radio ispravno ili je otpočetak neispravan?
- Jeste li uočili nešto prije pojave kvara (simptom prije kvara)?
- U čemu je, po vašem mišljenju, kvar u funkcioniranju uređaja (glavni simptom)? Opišite taj kvar.

## Jamstveni list

Dragi kupci,  
naši proizvodi podliježu strogoj kontroli kvalitete. Međutim, ako ovaj uređaj ne radi ispravno, jako nam je žao zbog toga i molimo vas da kontaktirate naš servisni odjel na adresi navedenoj na ovom jamstvenom listu. Također vam rado stojimo na raspolaganju putem telefona na navedenom telefonskom broju servisa. Za ostvarivanje jamstvenih zahtjeva vrijedi sljedeće:

1. Ovi jamstveni uvjeti namijenjeni su isključivo potrošačima, tj. fizičkim osobama koje ovaj proizvod ne žele koristiti u okviru svoje gospodarske ili druge samostalne djelatnosti. Ovi jamstveni uvjeti reguliraju dodatne jamstvene usluge koje niže navedeni proizvođač obećava dodatno uz zakonsko jamstvo kupcima njegovih novih uređaja. Ovo jamstvo ne utječe na vaše zakonske jamstvene zahtjeve. Naše jamstvo za vas je besplatno.
2. Jamstvo se odnosi isključivo na kvarove na novom uređaju koji ste kupili u Europskoj uniji niže navedenog proizvođača na temelju greške u materijalu ili proizvodnji i ograničeno je na otklanjanje takvih grešaka ili zamjenu uređaja, po našem izboru. Imajte na umu da naši uređaji nisu dizajnirani za komercijalnu, obrtničku ili profesionalnu uporabu. Ugovor o jamstvu stoga je ništetan ako je uređaj u jamstvenom roku korišten u komercijalnim, obrtničkim ili industrijskim poduzećima ili je bio izložen jednakom opterećenju. Za artikle marke „Professional“ ne vrijedi isključenje za komercijalnu, obrtničku ili profesionalnu uporabu.
3. Iz našeg jamstva isključena su:
  - Oštećenja uređaja uzrokovana nepridržavanjem uputa za montažu ili zbog nestručne instalacije, neuvažavanja uputa za uporabu (kao što je spajanje na neodgovarajući mrežni napon ili vrstu struje) ili neuvažavanje propisa o održavanju i sigurnosti ili izlaganjem uređaja nenormalnim uvjetima okoline ili nedostatkom brige i održavanja.
  - Oštećenja na uređaju uzrokovana zlouporabom ili nepravilnom uporabom (npr. preopterećenje uređaja ili korištenje neodobrenih alata ili pribora), ulazak stranih tijela u uređaj (npr. pijesak, kamenje ili prašina, ...) Ako je došlo do oštećenja tijekom transporta, upotrebe sile ili vanjskih utjecaja (npr. oštećenja uzrokovana padom).
  - Oštećenja uređaja ili dijelova uređaja koja se mogu pripisati normalnom, uobičajenom ili drugom prirodnom trošenju. Na primjer, baterije i paketi baterija podložni su prirodnom habanju i dizajnirani su za ograničeni broj ciklusa. Na trošenje negativno utječu posebno potrebna opterećenja, brzine utovara, ali i izloženost toplini, hladnoći, vibracijama i udarima.
4. Jamstveni rok traje 2 godine i počinje teći od datuma kupnje uređaja. Jamstveni zahtjevi moraju se podnijeti prije isteka jamstvenog roka u roku od dva tjedna nakon što ste prepoznali kvar. Ostvarivanje jamstvenih zahtjeva nakon isteka jamstvenog roka je isključeno. Popravak ili zamjena uređaja ne dovodi ni do produljenja jamstvenog roka, niti će ta usluga pokrenuti novo jamstveno razdoblje za uređaj ili bilo koje ugrađene rezervne dijelove. To također vrijedi kada koristite uslugu lokalno.
5. Kako biste podnijeli zahtjev za jamstvo, prijavite neispravan uređaj na: [www.Einhell-Service.com](http://www.Einhell-Service.com). Pripremite račun ili drugi dokaz o kupnji novog uređaja. Uređaji koji se šalju bez odgovarajuće dokumentacije ili bez pločice s oznakom tipa isključeni su iz jamstva zbog nepostojanja mogućnosti dodjele istih. Ako je kvar na uređaju pokriven našim jamstvom, odmah ćete dobiti popravljene ili novi uređaj.
6. Ako ste uređaj odnijeli u drugu državu Europske unije koja nije država u kojoj ste kupili uređaj, uslugu jamstva ćemo osigurati preko lokalnog servisnog partnera. Ne postoji jamstvo ako se uređaj šalje izvan Europske unije.

Naravno, uz nadoknadu troškova, rado ćemo popraviti i kvarove na uređaju koji nisu ili više nisu obuhvaćeni opsegom jamstva. Za to molimo pošaljite uređaj na adresu našeg servisa. Za istrošene, potrošne dijelove i dijelove koji nedostaju, pozivamo se na ograničenja ovog jamstva u skladu sa servisnim informacijama u ovim uputama za uporabu.

HR: Jamac/ Servis: Einhell Croatia d.o.o., Pustodol Začretnski 19/H, 49223 Sv. Križ Začretje, Hrvatska  
BIH: Jamac/ Servis: Einhell BiH d.o.o., Poslovni Centar 96, BIH-72250 Vitez

**Opasnost!**

Kod korišćenja uređaja morate se pridržavati bezbednosnih propisa kako biste sprečili povrede i štete. Zbog toga pažljivo pročitajte ova uputstva za upotrebu/bezbednosne napomene. Dobro ih sačuvajte tako da Vam informacije u svako doba budu na raspolaganju. Ako biste ovaj uređaj trebali predati drugim licima, molimo Vas da im prosledite i ova uputstva za upotrebu. Ne preuzimamo garanciju za štete koje bi nastale zbog nepridržavanja ovih uputstava za upotrebu i bezbednosnih napomena.

**Tumačenje korišćenih simbola (vidi sliku 15)**

1. **Opasnost!** - pročitajte uputstva za upotrebu kako bi se smanjio rizik od povreda.
2. **Oprez! Nosite zaštitu za sluh.** Buka može da utiče na gubitak sluha.
3. **Oprez! Nosite zaštitnu masku protiv prašine.** Prilikom obrade drveta i drugih materijala nastaje prašina opasna po zdravlje. Azbestni materijali ne smeju se obrađivati!
4. **Oprez! Nosite zaštitne naočari.** Tokom rada dolazi do iskrenja ili iz uređaja izlazi iver, strugotina i prašina koji mogu uticati na gubitak vida.
5. Akumulatore čuvajte samo u suvim prostorijama s temperaturom okoline od +10 °C do +40 °C. Spremite samo napunjene akumulatore (min. 40 %).

**1. Sigurnosna uputstva**

Odgovarajuća sigurnosna uputstva pronaći ćete u priloženoj knjižici.

**Upozorenje!**

**Pročitajte sve bezbednosne napomene, upute, ilustracije i tehničke podatke koje ima ovaj električni alat.** U slučaju nepridržavanja sledećih uputstava može doći do električnog udara, požara i/ili teških povreda.

**Sačuvajte sve bezbednosne napomene i uputstva za ubuduće.**

**2. Opis uređaja i sadržaj isporuke****2.1 Opis uređaja (slika 1/2)**

1. Dugme za podešavanje dubine rendisanja
2. Adapter za usisavanje prašine
3. Blokada uključivanja
4. Prekidač za uključivanje/isključivanje
5. Stražnja osnovna ploča
6. Poklopac remena
7. Papučica za odlaganje
8. Prednja osnovna ploča
9. Zavrtnj s krlatom glavom za šipku za stepenasto merenje dubine rendisanja
10. Šipka za stepenasto merenje dubine rendisanja
11. Paralelni graničnik
12. Ključ za zavrtnje

**2.2 Sadržaj isporuke**

Molimo Vas da pomoću opisanog sadržaja isporuke proverite potpunost artikala. U slučaju neispravnih delova, nakon kupovine artikla obratite se našem servisnom centru, ili prodajnom mestu na kom ste kupili proizvod u roku od 5 radnih dana, s time da predložite i važeću potvrdu o kupovini. Molimo vas da u vezi sa tim obratite pažnju na tabelu o garanciji u informacijama o servisu na kraju uputstava.

- Otvorite pakovanje i pažljivo izvadite uređaj.
- Uklonite materijal za pakovanje kao i delove za bezbednost pakovanja / bezbednost tokom transporta (ako postoje).
- Proverite da li je sadržaj isporuke potpun.
- Prekontrolišite da li na uređaju i delovima pribora ima transprotnih oštećenja.
- Po mogućnosti sačuvajte pakovanje do isteka garantnog roka.

**Opasnost!**

**Uređaj i materijal za pakovanje nisu dečje igračke! Deca ne smeju da se igraju plastičnim kesama, folijama i sitnim delovima! Postoji opasnost da ih progutaju i tako se uguše!**

- Akumulatorska rendisaljka
- Paralelni graničnik
- Ključ za zavrtnje
- Šipka za stepenasto merenje dubine rendisanja
- Originalna uputstva za upotrebu
- Bezbednosne napomene

### 3. Namensko korišćenje

Akumulatorska rendisaljka namenjena je za rendisanje, porublivanje i ukošavanje drvenih delova.

Uređaj sme da se koristi samo za namenu za koju je predviđen. Svaka drugačija upotreba nije namenska. Za štete ili povrede svih vrsta koje iz toga proizađu, odgovoran je korisnik/rukovaoc, a nikako proizvođač.

Molimo da obratite pažnju na to da naši uređaji nisu podesni za korišćenje u komercijalne, znanstvene ili industrijske svrhe. Ne preuzimamo garanciju ako se uređaj koristi u komercijalne i industrijske svrhe kao i sličnim delatnostima.

### 4. Tehnički podaci

Naponsko napajanje motora: ..... 18 V d.c.  
 Broj obrtaja kod praznog hoda: ..... 12000 min<sup>-1</sup>  
 Dubina rendisanja: ..... 0-3 mm  
 Dubina porublivanja: ..... 0-25 mm  
 Širina rendisanja: ..... 82 mm  
 Težina: ..... 3,0 kg

#### Opasnost!

##### Buka i vibracije

Vrednosti buke i vibracija utvrđene su u skladu s normom EN 62841.

Nivo zvučnog pritiska  $L_{pA}$  ..... 84 dB(A)  
 Nesigurnost  $K_{pA}$  ..... 3 dB  
 Intenzitet buke  $L_{WA}$  ..... 92 dB(A)  
 Nesigurnost  $K_{WA}$  ..... 3 dB

#### Nosite zaštitu za sluh.

Buka može da utiče na gubitak sluha.

Ukupne vrednosti vibracija (vektorska suma triju pravaca) utvrđene su u skladu s normom EN 62841.

Vrednost emisije vibracija  $a_h = 5,22 \text{ m/s}^2$   
 Nesigurnost  $K = 1,5 \text{ m/s}^2$

Navedene ukupne vrednosti vibracija i navedene vrednosti emisije buke su izmerene prema normiranom postupku kontrole i mogu da se koriste u svrhu poređivanja jednog elektroalata sa drugim.

Navedene ukupne vrednosti vibracija i navedene vrednosti emisije buke mogu takođe da se koriste za privremenu procenu opterećenja.

#### Upozorenje:

Zavisno od načina korišćenja elektroalata, a naročito od vrste radnog predmeta, emisije vibracije i buke mogu da se razlikuju od navedenih vrednosti tokom stvarnog korišćenja elektroalata.

#### Ograničite stvaranje buke i vibracija na minimum!

- Koristite samo besprekorne uređaje.
- Redovno održavajte i čistite uređaj.
- Prilagodite svoj način rada uređaju.
- Ne preopterećujte uređaj.
- Prema potrebi pošaljite uređaj na kontrolu.
- Ako uređaj ne upotrebljavate, onda ga isključite.

#### Oprez!

##### Ostali rizici

**Čak i kada se ovi električni alati koriste propisno, uvek postoje i neki drugi rizici. Sledeće opasnosti mogu nastati u vezi s izvedbom i konstrukcijom električnog alata:**

1. Oštećenja pluća, ako se ne nosi odgovarajuća maska za zaštitu od prašine.
2. Oštećenja sluha, ako se ne nosi odgovarajuća zaštita za sluh.
3. Zdravstvene poteškoće koje nastanu kao posledica vibracija na šaku-ruku, ako se uređaj koristi tokom dužeg vremena ili se ne propisno koristi i održava.

### 5. Pre puštanja u pogon

#### Upozorenje!

Pre nego što počnete da podešavate uređaj uvek izvadite akumulator.

#### 5.1 Podešavanje dubine rendisanja (slika 3/poz. 1)

Obrtanjem dugmeta za podešavanje (1) dubina rendisanja može da se podešava u koracima od 0,1 mm do 0-3 mm.

Obrtanje dugmeta za podešavanje dubine rendisanja (1) u smeru skazaljke na časovniku: veća dubina rendisanja

Obrtanje dugmeta za podešavanje dubine rendisanja (1) suprotno od smera skazaljke na časovniku: manja dubina rendisanja

Nakon završenog posla dubina rendisanja se podešava tako da se noževi spuste i na taj način su zaštićeni od oštećenja. U tu svrhu okrenite dugme za podešavanje dubine rendisanja u položaj „0“.

### 5.2 Usisavanje piljevine (slika 3/poz. 2)

Za optimalno usisavanje piljevine uređaj možete priključiti na usisivač prašine (nije sadržan u obimu isporuke). U tu svrhu usisnu cev usisivača umetnite u adapter za usisavanje prašine (2).

Pri tome se adapter za usisavanje prašine (2) može priključiti levo ili desno na uređaju.

Za tu svrhu postavite adapter za usisavanje prašine (2) na odgovarajuću stranu, tako da se čujno uglati na mesto.

Za uklanjanje adaptera za usisavanje prašine (2) pritisnite stranu koja je označena strelicom i izgurajte ga sa strane iz uređaja.

#### Napomena!

Korišćen usisivač mora biti podesan za materijal koji obrađujete.

### 5.3 Paralelni graničnik (sl. 4)

Primenite paralelni graničnik (11) kad rendišete paralelno s ivicom radnog komada.

#### Montaža paralelnog graničnika

- Pričvrstite držač (d) paralelnog graničnika s priloženim krilatim zavrtnjem (a) na levu stranu uređaja.
- Sad spojite držač (d) s vodilicama paralelnog graničnika (11).
- Letvica vodilice mora da bude usmerena prema dole.
- Odredite potrebno odstojanje između paralelnog graničnika i ivice radnog komada.
- Delove pričvrstite pomoću zapornog zavrtnja (b) i krilne navrtke (c).

### 5.4 Punjenje Li-jonskog akumulatorskog paketa (slika 5-6)

1. Izvadite akumulatorski paket (a) iz drške, pri tome pritisnite taster za fiksiranje (c).
2. Uporedite da li napon naveden na tablici s oznakom tipa odgovara postojećem naponu mreže. Utaknite mrežni utikač punjača (b) u utičnicu. Zeleno LED svetlo počinje da treperi.

3. Stavite akumulator u uređaj za punjenje.

Pod tačkom 10 (prikaz punjača) pronaći ćete tabelu sa značenjem LED prikaza na uređaju za punjenje.

Ako punjenje akumulatorskog paketa nije moguće, proverite

- da li na utičnici postoji napon
- da li su besprekorni kontakti na uređaju za punjenje.

Ako punjenje akumulatorskog paketa i dalje nije moguće,

- punjač, adapter
- i akumulatorski paket

pošaljite našem servisu.

**Za stručno slanje kontaktirajte našu službu za korisnike ili prodavnici u kojoj je kupljen uređaj.**

**Da biste izbegli kratki spoj i požar, kod slanja ili odlaganja akumulatora odnosno akumulatorskih uređaja u otpad pobrinite se da ih zapakujete pojedinačno u plastične kese!**

Da bi akumulatori imali dugi vek trajanja, trebate uvek da imate na umu da ih pravodobno ponovno napunite. To je u svakom slučaju potrebno onda kada utvrdite da se smanjila snaga uređaja. Nikada nemojte da do kraja ispraznite akumulator. To će uzrokovati kvar akumulatora!

### 5.5 Prikaz kapaciteta akumulatora (slika 5/poz. e)

Pritisnite prekidač za prikaz kapaciteta akumulatora (d). Prikaz (e) Vam signalizuje stanje napunjenosti akumulatora pomoću 3 LED svetla.

#### Svetle sva 3 LED svetla:

Akumulator je potpuno napunjen.

#### Svetle 2 LED svetla ili 1 LED svetlo:

Akumulator je dovoljno napunjen.

#### Treperi 1 LED svetlo:

Akumulator je prazan, napunite ga.

**Trepere sva LED svjetla:**

Temperatura akumulatora je ispod granice. Izvadite akumulator iz uređaja i ostavite ga jedan dan na sobnoj temperaturi. Ako se greška ponavlja, znači da je akumulator potpuno prazan i neispravan. Uklonite akumulator iz uređaja. Neispravan akumulator više ne smete da koristite niti puniti.

**6. Rukovanje****6.1 Prekidač za uključivanje/isključivanje (slika 7)**

- Rendisaljka ima sigurnosni prekidač za sprečavanje nesreća.
- Da biste je uključili, pritisnite bočno dugme za blokadu (3) i taster za uključivanje (4).
- Za isključivanje rendisaljke pustite taster za uključivanje (4). Taster za uključivanje (4) se vraća nazad u početni položaj.

**6.2 Napomene za rad**

Upozorenje! Rendisaljku smete da vodite po radnom predmetu samo kad je uključena.

**6.2.1 Rendisanje površina**

Podesite željenu dubinu rendisanja. Stavite rendisaljku sa prednjom osnovnom pločom na drveni komad koji ćete obrađivati i uključite rendisaljku. Gurajte rendisaljku obema rukama po površini, pri tome prednja i zadnja osnovna ploča moraju u potpunosti nalegati. Da biste okončali obradu površina, podesite veoma malu dubinu rendisanja i obradite površinu više puta.

**6.2.2 Ukošavanje ivica (slika 8-9)**

- Na prednjoj osnovnoj ploči se nalaze tri V-ureza (a) pomoću kojih možete da rendišete ivice pod uglom od 45°.
- Uključite uređaj i pustite da postigne punu brzinu. Namestite V-urez (a) rendisaljke pod uglom od 45° na ivicu radnog predmeta.
- Sad vodite rendisaljku duž ivice radnog predmeta.
- Da biste postigli kvalitetan rezultat, morate održavati konstantnu brzinu pomeranja i ugaoni položaj.

**6.2.3 Postepeno rendisanje (slika 4/10)**

- Pomoću paralelnog graničnika (11) možete da rendišete postepeno.
- Montirajte paralelni graničnik (11) na levu stranu uređaja (vidi tačku 5.3)

- Montirajte graničnik dubine tako da šipka za merenje dubine rendisanja (10) bude pričvršćena pomoću zavrtnja za fiksiranje napred desno na kućištu rendisaljke (vidi sliku 10).
- Olabavite zavrtnj za fiksiranje (9) i pozicionirajte šipku za merenje (10) tako da se vidi željena dubina rendisanja. Ponovno pritegnite zavrtnj za fiksiranje (9).

**Širina stepena:**

Pomoću paralelnog graničnika (11) podešavate širinu stepena.

**Dubina stepena:**

Preporučamo da podesite dubinu rendisanja od 2 mm i da rendišete preko radnog komada tako dugo dok ne postignete potrebnu dubinu stepena.

**7. Čišćenje, održavanje i porudžbina rezervnih delova****Opasnost!**

Pre svih radova čišćenja izvucite mrežni utikač.

**7.1 Čišćenje**

- Zaštitne naprave, ventilacione otvore i kućište motora uvek što bolje očistite od prašine i prljavštine. Istrljajte uređaj čistom krpom ili ga ispušite komprimiranim zrakom pod niskim pritiskom.
- Preporučamo da uređaj očistite odmah nakon svakog korišćenja.
- Uređaj redovno čistite vlažnom krpom i s malo mekog sapuna. Nemojte koristiti otapala i sredstva za čišćenje; oni bi mogli oštetiti plastične dijelove uređaja. Pripazite na to da u unutrašnjost uređaja ne dospije voda. Prodiranje vode u elektrouređaj povećava rizik od električnog udara.

**7.2 Zamena noža za rendisanje (slika 11)**

**Opasnost!** Pre svih radova na mašini izvucite utikač iz utičnice!

Električna ručna rendisaljka ima dva okretna noža od tvrdog metala. Okretni nož ima dve oštrice i može da se obrne. Zahvaljujući utoru za vođenje okretnog noža moguće je pri zameni zadržati istu visinu. Potrošeni, tupi ili oštećeni noževi moraju da se zamene.

Okretni noževi od tvrdog metala ne mogu da se naknadno bruse.

Olabavite tri imbus zavrtnja (a) s priloženim ključem (12) i gurajte okretni nož od tvrdog metala sa strane nekim drvenim komadom iz osovine rendisaljke (vidi sliku 11).

Pre ugradnje očistite ležište noža. Ugradnja noža sledi obrnutim redom. Proverite da li je nož za rendisanje u potpunosti usklađen s oba kraja osovine rendisaljke. Uvek menjajte oba noža kako bi se omogućilo jednako odvođenje piljevine.

**Opasnost!** Pre puštaja električne ručne rendisaljke u rad proverite jesu li noževi pravilno ugrađeni i da li su dobro pričvršćeni.

#### Proveravanje pravilne podešenosti (slika 12)

(8) Prednja osnovna ploča (pokretna stopa za rendisanje)

(5) Zadnja osnovna ploča (fiksna stopa za rendisanje)

#### 1. Pravilna podešenost

Rezultat: Glatka površina rendisanja

#### 2. Urezi na površini

Problem: Oštrice noža za rendisanje (ili oba noža za rendisanje) nisu paralelne s visinom zadnje osnovne ploče.

#### 3. Brazde na početku površine rendisanja

Problem: Oštrice noža za rendisanje (ili oba noža za rendisanje) su ispod visine zadnje osnovne ploče.

#### 4. Brazde na kraju površine rendisanja

Problem: Oštrice noža za rendisanje (ili oba noža za rendisanje) su iznad visine zadnje osnovne ploče.

#### 7.3 Zamena pogonskog kaiša (slika 13-14)

- Zamenu remena treba da obavi kvalifikovano lice.
- Pogonski kaiš (b) mora da se se zameni ako je istrošen.
- Odvrnite zavrtnje (a) i skinite bočni poklopac kaiša (6).
- Odstranite potrošeni pogonski kaiš (b) i očistite obe remenice (c/d).
- Položite novi pogonski kaiš na malu remenicu (c) i navucite remen obrtanjem osovine rendisaljke na veliku remenicu (d).

- Obratite pažnju da uzdužni žlebovi pogonskog remena budu u žlebovima pogonskih remenica.
- Stavite poklopac remena (6) i pričvrstite ga zavrtnjima (a).

#### 7.4 Održavanje

U unutrašnjosti uređaja nema delova koje bi trebalo održavati.

#### 7.5 Porudžbina rezervnih delova:

Kod porudžbine rezervnih delova trebali biste da navedete sledeće podatke:

- Tip uređaja
- Kataloški broj uređaja
- Identifikacioni broj uređaja
- Broj potrebnog rezervnog dela

Aktuelne cene nalaze se na web strani [www.Einhell-Service.com](http://www.Einhell-Service.com)

## 8. Zbrinjavanje u otpad i recikliranje

Uređaj je zapakovan kako bi se tokom transporta sprečila oštećenja. Ova ambalaža je sirovina i može ponovno da se upotrebi ili preda na recikliranje. Uređaj i njegov pribor sastavljeni su od raznih materijala, kao npr. metala i plastike. Neispravni uređaji ne smeju da se bacaju u kućni otpad. Uređaj bi u svrhu stručnog zbrinjavanja u otpad, trebalo da se preda odgovarajućem sabiralištu takvog otpada. Ako ne znate gde se takvo sabiralište nalazi, raspitajte se u svojoj opštinskoj upravi.

## 9. Skladištenje

Uređaj i njegov pribor spremite na tamno i suvo mesto zaštićeno od smrzavanja, kojem deca nemaju pristup. Optimalna temperatura za čuvanje je između 5 i 30 °C. Električni alat čuvajte u originalnom pakovanju.



## 10. Pokazivač punjača

Stanje prikaza		Značenje i postupak
Crveno LED svetlo	Zeleno LED svetlo	
Sključeno	Trepti	<b>Spremnost za rad</b> Punjač je priključen na mrežu i spreman za rad, akumulator nije u punjaču
Uključen	Isključeno	<b>Punjenje</b> Punjač puni akumulator u režimu brzog punjenja. Odgovarajuće vreme punjenja pronaći ćete na punjaču. Napomena! Stvarna vremena punjenja mogu da se razlikuju od prikazanih zavisno od akumulatora koji se puni.
Isključeno	Uključen	<b>Akumulator je napunjen i spreman za upotrebu. (READY TO GO)</b> Zatim se prebacuje na zaštitno punjenje tako dugo dok se potpuno ne napuni. Pri tome ostavite akumulator u punjaču cirka 15 minuta duže. <b>Postupak:</b> Izvadite akumulator iz punjača. Isključite punjač iz mreže.
Trepti	Isključeno	<b>Prilagođeno punjenje</b> Punjač se nalazi u režimu zaštitnog punjenja. Pri tome se akumulator iz bezbednosnih razloga puni sporije i za to treba više vremena. Uzroci tomu mogu da budu sledeći: - Akumulator nije punjen veoma dugo. - Temperatura akumulatora nije u idealnom području. <b>Postupak:</b> Sačekajte da se okonča postupak punjenja; akumulator može uprkos tomu nastaviti da se puni.
Trepti	Trepti	<b>Greška</b> Punjenje više nije moguće. Akumulator je neispravan. <b>Postupak:</b> Neispravan akumulator ne sme više da se puni. Izvadite akumulator iz punjača.
Uključen	Uključen	<b>Temperaturna smetnja</b> Akumulator je prevruć (npr. direktna izloženost suncu) ili prehladan (ispod 0 °C) <b>Postupak:</b> Izvadite akumulator i čuvajte ga 1 dan na sobnoj temperaturi (cirka 20 °C).



Samo za zemlje EU

Ne bacajte elektro-alate u kućno smeće!

Shodno evropskoj smernici 2012/19/EG o starim električnim i elektronskim uređajima i primeni državnog prava, istrošeni elektro-alati mora da se odvojeno sakupe i eliminišu na ekološki primeren način u stanici za recikliranje.

Alternativa recikliranju prema zahtevima za povrat uređaja:

Vlasnik elektro-uređaja alternativno je obavezan da umesto povrata robe u slučaju predaje vlasništva učestvuje u stručnom eliminisanju elektro-uređaja. Stari uređaj može da se u tu svrhu prepusti i stanici za preuzimanje rabljenih uređaja koja će provesti odstranjivanje u smislu državnog zakona o reciklaži i otpadu. Zakonom nisu obuhvaćeni delovi pribora ugradjeni u stare uređaje i pomoćni materijali bez električnih elemenata.

Imajte u vidu da se punjive baterije i rasvetna tela (npr. sijalica) uklanjaju iz uređaja prilikom odlaganja.

Potpuno ili delimično štampanje ili umnožavanje dokumentacije i službenih papira koji su priloženi proizvodu dozvoljeno je samo uz izričitu saglasnost firme Einhell Germany AG.

Zadržavamo pravo na tehničke promene

## Informacije o servisu

U svim zemljama koje su navedene u našem garantnom listu, imamo kompetentne servisne partnere čije kontakte možete da nađete u garantnom listu. Oni su Vam na raspolaganju za sve slučajeve servisa kao što je popravak, briga oko rezervnih i habajućih delova ili kupovina potrošnih materijala.

Treba da imate u vidu da kod ovog proizvoda sledeći delovi podležu trošenju usled korišćenja ili prirodnom trošenju odnosno potrebni su kao potrošni materijal.

Kategorija	Primer
Brzoabajući delovi*	Ugljene četkice, pogonski kaiš
Potrošni materijal/ potrošni delovi*	Nož za rendisanje
Neispravni delovi	

\* Nije obavezno da se nalazi u sadržaju isporuke!

U slučaju nedostataka ili grešaka molimo Vas da to prijavite na internet stranici [www.Einhell-Service.com](http://www.Einhell-Service.com). Obratite pažnju na tačan opis greške i u svakom slučaju odgovorite na sledeća pitanja:

- Da li je uređaj već jednom radio ispravno, ili je od samog početka neispravan?
- Da li ste uočili nešto pre pojave kvara (simptom pre kvara)?
- U čemu je, po vašem mišljenju, kvar u funkcionisanju uređaja (glavni simptom)? Opišite taj kvar.

## Garantni list

Poštovani kupče,  
naši proizvodi podležu strogoj kontroli kvaliteta. Međutim, ukoliko ovaj uređaj i pored toga ne funkcioniše besprekorno, veoma nam je žao zbog toga i pozivamo Vas da se obratite našem servisu na adresi koja je navedena u ovom garantnom listu. Rado smo Vam na raspolaganju i telefonski, putem navedenog servisnog telefonskog broja. Za ostvarivanje garantnih prava važi sledeće:

1. Ovi garantni uslovi se odnose isključivo na potrošače, tj. fizička lica koja ovaj proizvod ne žele da koriste ovaj proizvod u okviru svojih komercijalnih, ni drugih samostalnih delatnosti. Ovi uslovi garancije regulišu dodatne garantne usluge koje dole navedeni proizvođač pored zakonske garancije nudi kupcima njegovih novih uređaja. Ova garancija nema uticaja na vaša zakonska prava na garanciju. Naše garantne usluge su za Vas besplatne.
2. Garancija se odnosi isključivo na nedostatke na novom uređaju dole navedenog proizvođača koji je kupljen u Evropskoj uniji, i koji se zasnivaju na greškama u materijalu ili u proizvodnji i ograničena je našim izborom da ili otklonimo takve nedostatke, ili da zamenimo uređaj. Obratite pažnju na to da naši uređaji nisu konstruisani za namensku upotrebu u komercijalnu, zanatsku ili profesionalnu upotrebu. Stoga se ugovor o garanciji ne realizuje ukoliko je uređaj u toku garantnog roka korišćen u komercijalnoj, zanatskoj ili industrijskoj svrhe ili je bio izložen istovetnom opterećenju. Kod proizvoda sa oznakom brenda „Professional“ isključenje za komercijalnu, zanatsku ili profesionalnu upotrebu ne važi.
3. Od naše garancije su izuzeta:
  - Oštećenja na uređaju, koja su nastala u usled nepoštovanja uputstva za montažu ili zbog nestručne instalacije, nepoštovanja uputstva za upotrebu (kao npr. priključivanje na pogrešan mrežni napon ili vrstu struje) ili nepoštovanje propisa o održavanju i bezbednosti ili izlaganja uređaja abnormalnim uslovima okoline ili usled nedostatka nege i održavanja.
  - Oštećenja na uređaju koja su nastala usled zloupotrebe ili nepravilne primene (npr. preopterećenje uređaja ili upotreba neodobrenih alatnih nastavaka ili dodatne opreme), usled prodora stranih tela u uređaj (kao što su npr. pesak, kamenje ili prašina, ....) Transportna oštećenja, oštećenja koja su nastala primenom sile ili spoljašnjih uticaja (kao što je npr. oštećenja usled pada).
  - Oštećenja na uređaju ili na delovima uređaja koja se mogu pripisati habanju usled upotrebe, uobičajeno ili drugom prirodnom habanju. Na primer, akumulatori i akumulatorske baterije podležu prirodnom habanju i zbog svoje konstrukcije su dimenzionisane za ograničen broj ciklusa. Na habanje posebno negativno utiču opterećenja koja se zahtevaju, brzina punjenja, ali i izlaganje toploti, hladnoći, vibracijama i udarcima.
4. Garantni rok iznosi 2 godine i počinje sa datumom kupovine uređaja. Zahtevi za ostvarivanje garantnih prava moraju biti podneti pre isteka garantnog roka, u roku od dve nedelje nakon identifikovanja neispravnosti. Ostvarivanje garantnih prava po isteku garantnog roka je isključeno. Popravka ili zamena uređaja ne dovodi do produžetka garantnog roka, niti ova usluga pokreće novi garantni rok za uređaj ili za bilo koje ugrađene rezervne delove. Ovo važi i za korišćenje usluge na licu mesta.
5. Radi ostvarivanja Vaših garantnih prava prijavite neispravan uređaj na: [www.Einhell-Service.com](http://www.Einhell-Service.com). Pripremite račun ili drugi dokaz o Vašoj kupovini novog uređaja. Uređaji koji budu poslani bez odgovarajuće potvrde ili bez tipske pločice su isključeni su iz pružanja garantne usluge zbog nepostojanja mogućnosti klasifikacije. Ukoliko je neispravnost uređaja obuhvaćena našom garancijom, odmah ćete nazad dobiti popravljen ili novi uređaj.
6. Ako ste uređaj prebacili u drugu državu Evropske unije, a ne u državu u kojoj ste kupili uređaj, mi pružamo garantne usluge preko lokalnog servisnog partnera. U slučaju prebacivanja van Evropske unije ne postoji pravo na garanciju.

Podrazumeva se da ćemo uz nadoknadu troškova rado popraviti i kvarove na uređaju koji nisu ili više nisu obuhvaćeni garancijom. U tu svrhu pošaljite uređaj na adresu našeg servisa. Za habajuće, potrošne delove i delove koji nedostaju upućujemo na ograničenja ove garancije u skladu sa servisnim informacijama u ovom uputstvu za upotrebu.

### Niebezpieczeństwo!

Podczas użytkowania urządzenia należy przestrzegać wskazówek bezpieczeństwa w celu uniknięcia zranień i uszkodzeń. Z tego względu proszę dokładnie zapoznać się z instrukcją obsługi/ wskazówkami bezpieczeństwa. Proszę zachować instrukcję i wskazówki, aby można było w każdym momencie do nich wrócić. W razie przekazania urządzenia innej osobie, proszę wręczyć jej również instrukcję obsługi/ wskazówki bezpieczeństwa. Nie odpowiadamy za wypadki i uszkodzenia zaistniałe w wyniku nieprzestrzegania niniejszej instrukcji i wskazówek bezpieczeństwa.

### Objaśnienie użytych symboli (patrz rys. 15)

1. **Niebezpieczeństwo!** - Aby zmniejszyć ryzyko zranienia, należy przeczytać instrukcję obsługi.
2. **Ostrożnie! Nosić nauszники ochronne.** Hałas powoduje postępującą utratę słuchu.
3. **Ostrożnie! Nosić maskę przeciwpyłową.** Przy pracy w drewnie i innych materiałach może dochodzić do powstawania szkodliwego dla zdrowia pyłu. Nie obrabiać materiału zawierającego azbest!
4. **Ostrożnie! Nosić okulary ochronne.** W czasie pracy może dochodzić do powstawania powodujących utratę wzroku iskier, opiłek, drzazg lub odprysków.
5. Akumulatory należy przechowywać w suchym pomieszczeniu o temperaturze między +10°C a +40°C. Przechowywać wyłącznie naładowane akumulatory (przynajmniej 40%).

## 1. Wskazówki bezpieczeństwa

Właściwe wskazówki bezpieczeństwa znajdują się w załączonym zeszycie!

### Ostrzeżenie!

**Zapoznać się z treścią wszystkich wskazówek bezpieczeństwa, instrukcji, rysunków i danych technicznych danego elektronarzędzia.** Nieprzestrzeganie niżej wymienionych instrukcji może spowodować porażenie prądem, niebezpieczeństwo pożaru lub ciężkie obrażenia.

**Prosimy zachować na przyszłość wszystkie wskazówki bezpieczeństwa i instrukcje.**

## 2. Opis urządzenia i zakres dostawy

### 2.1 Opis urządzenia (rys. 1/2)

1. Przycisk regulacji głębokości strugania
2. Adapter do odsysania pyłu
3. Blokada włącznika
4. Włącznik/wyłącznik
5. Tylne płyta podstawy
6. Pokrywa pasa
7. Stopka parkująca
8. Przednia płyta podstawy
9. Śruba motylkowa miernika głębokości stopni
10. Miernik głębokości stopni
11. Prowadnica równoległa
12. Klucz płaski

### 2.2 Zakres dostawy

Prosimy sprawdzić na podstawie podanego zakresu dostawy czy produkt jest kompletny. Jeżeli stwierdzono brak części, prosimy zwrócić się w ciągu 5 dni roboczych od zakupu produktu do naszego centrum serwisowego lub punktu zakupu urządzenia przedstawiając dowód zakupu. Prosimy wziąć pod uwagę umieszczoną w informacjach serwisowych na końcu tej instrukcji tabelę świadczeń gwarancyjnych.

- Otworzyć opakowanie i ostrożnie wyciągnąć urządzenie.
- Zdjąć opakowanie oraz zabezpieczenia do transportu (jeśli jest).
- Sprawdzić, czy dostawa jest kompletna.
- Sprawdzić, czy urządzenie i wyposażenie dodatkowe nie zostały uszkodzone w transporcie.
- W razie możliwości zachować opakowanie, aż do upływu czasu gwarancji.

### Niebezpieczeństwo!

**Urządzenie i opakowanie nie są zabawkami! Dzieci nie mogą bawić się częściami z tworzywa sztucznego, folią i małymi elementami! Niebezpieczeństwo połknięcia i uduszenia się!**

- Strug akumulatorowy
- Przykładnica równoległa
- Klucz do śrub
- Miernik głębokości stopni
- Instrukcją oryginalną
- Wskazówki bezpieczeństwa

### 3. Użycie zgodne z przeznaczeniem

Strug akumulatorowy przeznaczony jest do strugania, wręgowania i fazowania krawędzi elementów z drewna.

Urządzenie używać tylko zgodnie z jego przeznaczeniem. Każde użycie, odbiegające od opisanego w niniejszej instrukcji jest niezgodne z przeznaczeniem urządzenia. Za powstałe w wyniku niewłaściwego użytkownika szkody lub zranienia odpowiedzialność ponosi użytkownik/ właściciel, a nie producent.

Proszę pamiętać o tym, że nasze urządzenie nie jest przeznaczone do zastosowania zawodowego, rzemieślniczego lub przemysłowego. Umowa gwarancyjna nie obowiązuje, gdy urządzenie było stosowane w zakładach rzemieślniczych, przemysłowych lub do podobnych działalności.

### 4. Dane techniczne

Napięcie zasilania silnika: ..... 18 V DC.  
Liczba obrotów biegu jałowego: ..... 12000 min<sup>-1</sup>  
Głębokość strugania: ..... 0-3 mm  
Głębokość falcowania: ..... 0-25 mm  
Szerokość strugania: ..... 82 mm  
Waga: ..... 3,0 kg

#### Niebezpieczeństwo!

##### Hałas i wibracje

Hałas i wibracje zostały zmierzone zgodnie z normą EN 62841.

Poziom ciśnienia akustycznego  $L_{pA}$  ..... 84 dB(A)  
Odchylenie  $K_{pA}$  ..... 3 dB  
Poziom mocy akustycznej  $L_{WA}$  ..... 92 dB(A)  
Odchylenie  $K_{WA}$  ..... 3 dB

##### Nosić naszniki ochronne.

Oddziaływanie hałasu może spowodować utratę słuchu.

Wartości całkowite drgań (suma wektorowa 3 kierunków) mierzone są zgodnie z normą 62841.

Wartość emisji drgań  $a_h = 5,22 \text{ m/s}^2$   
Odchylenie  $K = 1,5 \text{ m/s}^2$

Podane wartości emisji drgań i emisji hałasu zostały zmierzone według znormalizowanych procedur i mogą służyć jako podstawa do porównywania urządzeń elektrycznych.

Podane wartości emisji drgań i emisji hałasu mogą również być wykorzystywane do wstępnej oceny obciążeń.

#### Ostrzeżenie:

Faktyczne wartości emisji drgań i hałasu podczas pracy z urządzeniem mogą odbiegać od podanych wartości i zależą ona od sposobu użytkownika elektronarzędzia, w szczególności od właściwości przedmiotu, który poddawany jest obróbce.

#### Ograniczać powstawanie hałasu i wibracji do minimum!

- Używać wyłącznie urządzeń bez uszkodzeń.
- Regularnie czyścić urządzenie.
- Dopasować własny sposób pracy do urządzenia.
- Nie przeciążać urządzenia.
- W razie potrzeby kontrolować urządzenie.
- Nie włączać urządzenia, jeśli nie będzie używane.

#### Ostrożnie!

##### Pozostałe zagrożenia

**Także w przypadku, gdy to elektronarzędzie będzie obsługiwane zgodnie z instrukcją, zawsze zachodzi ryzyko powstawania zagrożenia. W zależności od budowy i sposobu wykonania tego elektronarzędzia mogą pojawić się następujące zagrożenia:**

1. Uszkodzenia płuc, w przypadku nie stosowania odpowiedniej maski przeciwpyłowej.
2. Uszkodzenia słuchu, w przypadku nie stosowania odpowiednich naszników ochronnych.
3. Negatywny wpływ na zdrowie, w wyniku drgań ramion i dłoni, w przypadku, gdy urządzenie jest używane przez dłuższy czas lub w niewłaściwy sposób i bez przeglądów.

### 5. Przed uruchomieniem

#### Ostrzeżenie!

Przed rozpoczęciem ustawień na urządzeniu należy zawsze najpierw wyjąć akumulator z urządzenia.

### 5.1 Ustawienie głębokości skrawania (rys. 3/ poz.1)

Poprzez obrócenie przycisku ustawiającego głębokość skrawania (1) można ustawić głębokość skrawania od 0,1 mm do 0-3 mm.

Obrócenie przycisku ustawiającego głębokość skrawania (1) zgodnie z kierunkiem ruchu wskazówek zegara: wyższa głębokość skrawania

Obrócenie przycisku ustawiającego głębokość strugania (1) w kierunku przeciwnym do ruchu wskazówek zegara: niższa głębokość skrawania

Po skończonej pracy głębokość skrawania jest ustawiona tak, że noże są schowane i tym sposobem osłonięte przed uszkodzeniem. Obrócić przycisk ustawiający głębokość skrawania na pozycję „0”.

### 5.2 Odsysanie wiórów (rys. 3 / poz. 2)

Aby zapewnić optymalne odsysanie wiórów do urządzenia można podłączyć odpowiedni odkurzacz (odkurzacz nie wchodzi w skład urządzenia). W tym celu przyłączyć rurę odkurzacza do adaptera do odsysania pyłu (2).

Adapter do odsysania pyłu (2) można zamontować po lewej lub prawej stronie urządzenia.

Założyć adapter do odsysania pyłu (2) po wybranej stronie tak, aby było słychać kliknięcie. W celu zdjęcia adaptera do odsysania pyłu (2) nacisnąć go po stronie wskazanej strzałką i zsunąć na bok z urządzenia.

#### Wskazówka!

Użyć odkurzacza, który jest przeznaczony do pracy z substancjami takimi jak obrabiany materiał.

### 5.3 Prowadzenie prowadnicy równoległej (Rys. 4)

Użyć prowadnicy równoległej (11), kiedy wykonuje się struganie równoległe do obrabianego przedmiotu.

#### Montaż prowadnicy równoległej

- Uchwyt (d) prowadnicy równoległej przymocować na lewej stronie urządzenia za pomocą dołączonej śruby motylkowej (a).
- Teraz połączyć uchwyt (d) z suwakiem prowadnicy równoległej (11).
- Listwa prowadząca musi być zawsze skierowana do dołu.

- Wyznaczyć konieczny odstęp pomiędzy prowadnicą równoległą a obrabianym przedmiotem.
- Przymocować części za pomocą wkrętu umocowującego zamek (b) oraz nakrętki motylkowej (c).

### 5.4 Ładowanie akumulatora (rys. 5-6)

1. Przyciskając w dół przycisk blokady (a) wyciągnąć akumulator (c) z rączki urządzenia.
2. Porównać, czy napięcie na tabliczce znamionowej ładowarki jest zgodne z napięciem sieciowym. Włożyć wtyczkę zasilania ładowarki (b) do gniazdka. Zielona dioda LED zaczyna migać.
3. Włożyć akumulator (5) do ładowarki (6).

W tabeli w punkcie 10 (Wskazania diod na ładowarce) objaśniono znaczenie wskaźni diod na ładowarce.

Jeśli ładowanie akumulatora nie jest możliwe, proszę sprawdzić:

- czy jest napięcie w gniazdku.
- czy styk na kontaktach ładowarki jest prawidłowy.

Jeśli ładowanie akumulatora nadal nie jest możliwe, prosimy przesłać na adres naszego serwisu obsługi klientów

- ładowarkę
- oraz akumulator.

**Aby zapewnić odpowiednią przesyłkę urządzenia, prosimy skontaktować się z naszym serwisem obsługi klienta lub punktem sprzedaży, w którym nabyto urządzenie.**

**Przy wysyłce lub utylizacji akumulatorów lub urządzeń akumulatorowych zwracać uwagę na to, aby były pojedynczo zapakowane w plastikowy worek, aby uniknąć zwarcia i pożaru!**

Odpowiednie i regularne ładowanie akumulatora zapewnia jego długą żywotność. Ładowanie jest konieczne, jeśli stwierdzi się, że moc urządzenia się zmniejsza. Nie rozładowywać całkowicie akumulatora. Prowadzi to do uszkodzenia akumulatora!

### 5.5 Wskaźnik poziomu naładowania akumulatora (rys. 5/poz. e)

Przycisnąć przełącznik wskaźnika poziomu naładowania akumulatora (d). Wskaźnik (e) sygnalizuje stan naładowania akumulatora za pomocą 3 kolorowych diod LED.

#### Wszystkie 3 diody LED się świecą:

Akumulator jest całkowicie naładowany.

#### Świecą się 1 lub 2 diody LED

Wystarczający do pracy poziom naładowania akumulatora.

#### 1 dioda LED miga:

Akumulator jest rozładowany, należy naładować akumulator.

#### Wszystkie diody LED migają:

Temperatura akumulatora poniżej wartości minimalnej. Odłączyć akumulator od ładowarki i pozostawić go na jeden dzień w temperaturze pokojowej. Jeżeli błąd się powtórzy, oznacza to, że akumulator został głęboko rozładowany i jest uszkodzony. Wyjąć akumulator z urządzenia. Zabrania się używania lub ładowania uszkodzonych akumulatorów.

## 6. Obsługa

### 6.1 Włącznik/wyłącznik (rys. 7)

- W celu ochrony przed wypadkami strug wyposażony jest w wyłącznik bezpieczeństwa.
- Aby włączyć urządzenie nacisnąć boczny przycisk blokady (3) i nacisnąć włącznik (4).
- Aby wyłączyć strug, puścić włącznik (4). Włącznik (4) wraca samoczynnie do pozycji wyjściowej.

### 6.2 Wskazówki odnośnie pracy z urządzeniem

Ostrzeżenie! Zawsze przed przybliżeniem struga do obrabianego przedmiotu należy włączyć strug!

### 6.2.1 Struganie powierzchni

Ustawić żądaną głębokość strugania. Nałożyć strug przednią podstawą na obrabiany element drewna i włączyć strug. Strug należy przesuwając oburącz po powierzchni, przy tym przednia i tylna podstawa muszą całkowicie przylegać do obrabianej powierzchni. Do obrabiania końcowego powierzchni ustawić niską głębokość strugania i kilka razy obrobić powierzchnię.

### 6.2.2 Fazowanie krawędzi (rys. 8-9)

- Na przedniej podstawie wydrążone są trzy wpusty V (a), za pomocą których można gładko strugać krawędzie pod kątem 45°.
- Włączyć urządzenie i odczekać, aż urządzenie osiągnie pełną prędkość. Przyłożyć wpust V (a) struga pod kątem 45° do krawędzi obrabianego przedmiotu.
- Prowadzić strug wzdłuż krawędzi obrabianego przedmiotu.
- Aby uzyskać optymalne wyniki należy utrzymywać stałą prędkość przesuwu i stały kąt.

### 6.2.3 Struganie schodkowe (rys. 4/10)

- Za pomocą prowadnicy równoległej (11) można strugać stopnie.
- Zamontować prowadnicę równoległą (11) po lewej stronie urządzenia (patrz punkt 5.3)
- Zamontować ogranicznik głębokości przymocowując miernik głębokości skrawania (10) na przedniej prawej stronie obudowy struga za pomocą śruby motylkowej (9) (patrz rys. 10).
- Poluzować śrubę mocującą (9) i tak wypozytionować miernik głębokości skrawania (10), żeby oznaczona została wymagana głębokość skrawania. Ponownie przykręcić śrubę mocującą (9).

#### Szerokość stopni:

Szerokość stopni może być ustawiona za pomocą prowadnicy równoległej (11).

#### Głębokość stopni:

Polecamy ustawić głębokość skrawania 2 mm i tak często strugać obrabiany przedmiot, aż zostanie osiągnięta potrzebna głębokość stopni.



## 7. Czyszczenie, konserwacja i zamawianie części zamiennych

### Niebezpieczeństwo!

Przed rozpoczęciem jakichkolwiek prac związanych z czyszczeniem wyciągnąć wtyczkę z gniazdka.

### 7.1 Czyszczenie

- Urządzenia zabezpieczające, szczeliny powietrza i obudowa silnika powinny być w miarę możliwości zawsze wolne od pyłu i zanieczyszczeń. Urządzenie wycierać czystą ściereczką lub przedmuchać sprężonym powietrzem o niskim ciśnieniu.
- Zaleca się czyszczenie urządzenia bezpośrednio po każdorazowym użyciu.
- Urządzenie czyścić regularnie wilgotną ściereczką z niewielką ilością szarego mydła. Nie używać żadnych środków czyszczących ani rozpuszczalników; mogą one uszkodzić części urządzenia wykonane z tworzywa sztucznego. Należy uważać, aby do wnętrza urządzenia nie dostała się woda. Wniknięcie wody do urządzenia podwyższa ryzyko porażenia prądem.

### 7.2 Wymiana noża do struga (rys. 11)

**Niebezpieczeństwo!** Wyłączyć wtyczkę z gniazdka przed pracami na urządzeniu!

Elektryczny strug ręczny wyposażony jest w 2 obracane noże z metalu hartowanego. Obracane noże mają 2 ostrza i mogą być obracane. Dzięki wpustowi prowadzącemu obracanych noży zagwarantowane jest równe ustawienie wysokości przy ich wymianie. Zużyte, tępe lub uszkodzone noże muszą zostać wymienione.

Obrotowe noże z metalu hartowanego nie mogą zostać naostrzone.

Za pomocą dołączonego śrubokręta płaskiego (12) poluzować 3 sześciokątne śruby (a) i za pomocą kawałka drewna wysunąć na stronę obrotowy nóż z hartowanego metalu z wału struga. (patrz rys. 11)

Przed montażem wyczyścić mocowanie noża. Zakładanie noża następuje w odwrotnej kolejności. Upewnić się, że nóż do struga pasuje do obydwu końcówek wału struga. Aby zapewnić stałe skrawanie należy zawsze wymieniać obydwa noże.

**Niebezpieczeństwo!** Przed uruchomieniem struga należy sprawdzić noże pod kątem poprawnego zamontowania i osadzenia!

### Kontrolowanie poprawnego ustawienia (rys. 12)

- (8) Przednia podstawa (ruchoma płoza struga)
- (5) Tylna podstawa (nieruchoma płoza struga)

#### 1. Poprawne ustawienie

Rezultat: Gładka strugana powierzchnia zewnętrzna

#### 2. Wyszczerbienia na powierzchni zewnętrznej

Problem: Ostrze noża (lub obydwu noży) nie przebiega równoległe do wysokości tylnej podstawy.

#### 3. Bruzdy na początku struganej powierzchni

Problem: Ostrze noża (lub obydwu noży) leży poniżej wysokości tylnej podstawy.

#### 4. Bruzdy na końcu struganej powierzchni

Problem: Ostrze noża (lub obydwu noży) leży nad wysokością tylnej podstawy.

### 7.3 Wymiana paska napędowego (rys. 13-14)

- Wymiana paska powinna być przeprowadzona przez wykwalifikowanego specjalistę.
- Pasek napędowy (b) musi zostać wymieniony, w przypadku gdy jest zużyty.
- Poluzować śruby (a) i wyciągnąć na jedną stronę osłonę paska (6).
- Usunąć zużyte paski napędowe (b) i wyczyścić oba koła pasowe (c/d).
- Nałożyć nowy pasek napędowy na małe koło pasowe (c) i pociągnąć pasek na duże koło pasowe (d) przez obrócenie wału struga.
- Uważać na to, aby rowki wzdłużne paska napędowego leżały we wpustach prowadzących kół napędowych.
- Nałożyć osłonę paska (6) i przymocować za pomocą śrub (a).

### 7.4 Konserwacja

We wnętrzu urządzenia nie ma części wymagających konserwacji.

### 7.5 Zamawianie części wymiennych:

Podczas zamawiania części zamiennych należy podać następujące dane:

- Typ urządzenia
- Numer artykułu urządzenia
- Numer identyfikacyjny urządzenia
- Numer części zamiennej

Aktualne ceny artykułów i informacje znajdują się na stronie: [www.Einhell-Service.com](http://www.Einhell-Service.com)

## 8. Utylizacja i recykling

Sprzęt umieszczony jest w opakowaniu zapobiegającym uszkodzeniom w czasie transportu. Opakowanie jest surowcem i nadaje się do powtórnego użytku lub do recyklingu. Urządzenie oraz jego osprzęt składają się z różnych rodzajów materiałów, jak np. metal i tworzywa sztuczne. Nie wyrzucać uszkodzonych urządzeń do śmietnika! W celu odpowiedniej utylizacji należy oddać urządzenie do specjalistycznego punktu zbiórki odpadów. Informacji o specjalistycznych punktach zbiórki odpadów udziela administracja komunalna.

## 9. Przechowywanie

Urządzenie i wyposażenie dodatkowe przechowywać w miejscu ciemnym, suchym i wolnym od przemarzania, zabezpieczyć przed dziećmi. Optymalna temperatura przechowywania 5 do 30°C. Przechowywać urządzenie w oryginalnym opakowaniu.

## 10. Wskazania diod na ładowarce

Stan diod		Znaczenie i postępowanie
Czerwona dioda LED	Zielona dioda LED	
nie świeci się	miga	<b>Stan gotowości</b> Ładowarka podłączona jest do sieci i znajduje się w stanie gotowości. Brak akumulatora w ładowarce.
świeci się	nie świeci się	<b>Ładowanie</b> Trwa ładowanie akumulatora w przyspieszonym trybie. Informacje odnośnie czasu ładowania znajdują na ładowarce. Wskazówka! W zależności od aktualnego poziomu naładowania akumulatora faktyczny czas ładowania może odbiegać od podanego.
nie świeci się	świeci się	<b>Akumulator jest naładowany i jest gotowy do użytku. (READY TO GO)</b> Następnie ładowarka przełącza się automatycznie na proces ładowania ochronnego, który trwa aż do całkowitego naładowania akumulatora. Aby akumulator się całkowicie naładował należy pozostawić go na ok. 15 minut dłużej na ładowarce. <b>Postępowanie:</b> Wyjąć akumulator z ładowarki. Odłączyć ładowarkę od zasilania.
miga	nie świeci się	<b>Ładowanie adaptacyjne</b> Ładowarka pracuje w trybie ładowania ochronnego. Z przyczyn bezpieczeństwa proces ładowania akumulatora jest wolniejszy i trwa dłużej niż podany czas. Może to wystąpić z następujących przyczyn: - Od ostatniego ładowania akumulatora upłynęło bardzo dużo czasu. - Temperatura akumulatora wykracza poza zalecany zakres. <b>Postępowanie:</b> Mimo to dalsze ładowanie akumulatora jest możliwe; zaczekać, aż zakończy się proces ładowania.
miga	miga	<b>Błąd</b> Nie jest możliwe naładowanie akumulatora. Akumulator jest uszkodzony. <b>Postępowanie:</b> Zabrania się ładowania uszkodzonych akumulatorów. Wyjąć akumulator z ładowarki.
świeci się	świeci się	<b>Nieprawidłowa temperatura</b> Temperatura akumulatora jest za wysoka (np. pod wpływem bezpośredniego promieniowania słonecznego) lub za niska (poniżej 0° C) <b>Postępowanie:</b> Wyjąć akumulator z ładowarki i pozostawić go na jeden dzień w temperaturze pokojowej (ok. 20° C).



Symbol przekreślonego kołowego kontenera na odpady jest symbolem selektywnego zbierania odpadów i oznacza zakaz umieszczania zużytego sprzętu łącznie z innymi odpadami. Symbol ten oznacza jednocześnie, że sprzęt został wprowadzony do obrotu po dniu 13 sierpnia 2005 r. Jednocześnie informujemy, że: 1) na terenie RP istnieje system zbierania, w tym zwrotu, zużytego sprzętu – w tym punkty selektywnej zbiórki i/lub lokalne punkty zbiórki, sklepy czy inne punkty sprzedaży sprzętu. Szczegółową informację uzyskasz u swojego sprzedawcy; 2) każde gospodarstwo domowe spełnia istotną rolę w przyczynianiu się do ponownego użycia i odzysku, w tym recyklingu, zużytego sprzętu; 3) do produkcji sprzętu użyto niebezpiecznych substancji, mieszanin oraz części składowych, które mogą powodować potencjalne, niebezpieczne skutki dla środowiska i zdrowia ludzi, dlatego też konieczne jest prawidłowe użytkowanie sprzętu oraz jego recykling.

Należy pamiętać o tym, aby przed oddaniem urządzenia do utylizacji wyjąć z niego akumulatory i elementy oświetleniowe (np. żarówkę).

Przedruk lub innego rodzaju powielanie dokumentacji wyrobów oraz dokumentów towarzyszących, nawet we fragmentach dopuszczalne jest tylko za wyraźną zgodą firmy Einhell Germany AG.

Zmiany techniczne zastrzeżone

## Informacje serwisowe

Posiadamy partnerów serwisowych we wszystkich krajach wymienionych w tym certyfikacie gwarancji. Odpowiednie dane kontaktowe znajdują Państwo w tym certyfikacie gwarancji. Nasi partnerzy są do Państwa dyspozycji we wszystkich kwestiach serwisowych takich jak naprawa, zamawianie części zamiennych i zużywalnych oraz materiałów eksploatacyjnych.

Należy wziąć pod uwagę, że następujące części tego produktu podlegają normalnemu podczas eksploatacji lub naturalnemu zużyciu bądź że następujące części konieczne są jako materiały eksploatacyjne.

Kategoria	Przykład
Części zużywające się*	Szczotki węglowe, paski napędowe
Materiał eksploatacyjny/części eksploatacyjne*	Noże do struga
Brakujące części	

\* nie zawsze wchodzi w zakres dostawy!

W przypadku stwierdzenia wad lub błędów prosimy o odpowiednie zgłoszenie na stronie internetowej [www.Einhell-Service.com](http://www.Einhell-Service.com). Prosimy zamieścić dokładny opis błędu oraz odpowiedzieć na poniższe pytania:

- Czy urządzenie na początku działało czy też było uszkodzone od samego początku?
- Czy przed wystąpieniem usterki zwrócili Państwo uwagę na coś szczególnego (oznaki przed usterką)?
- Pod jakim względem urządzenie działa Państwa zdaniem nieprawidłowo (główny objaw)? Prosimy o podanie opisu.

## Certyfikat gwarancji

Szanowny kliencie, szanowna klientko!

Nasze produkty podlegają surowej kontroli jakości. Jeżeli pomimo tego stwierdzą Państwo usterki w funkcjonowaniu urządzenia, przepraszamy za spowodowane niedogodności i prosimy o zwrócenie się do naszego biura serwisowego pod wskazanym na karcie gwarancyjnej adresem. Jesteśmy również do Państwa dyspozycji pod wskazanym numerem telefonu biura serwisowego. Dla spełnienia roszczeń gwarancyjnych obowiązują następujące postanowienia:

1. Warunki gwarancji odnoszą się jedynie do konsumentów, tzn. osób fizycznych, które nie używają tego produktu do działalności przemysłowej, rzemieślniczej lub innej działalności gospodarczej. Poniższe warunki gwarancji obejmują świadczenia w ramach dodatkowej gwarancji, które producent urządzenia oferuje nabywcom nowych urządzeń dodatkowo do przysługującej zgodnie z przepisami prawa rękojmi. Poprzez udzielenie tej gwarancji przyznane Państwu ustawowo uprawnienia z tytułu rękojmi nie ulegają zmianie. Nasze świadczenia gwarancyjne udzielane są Państwu bezpłatnie.
2. Świadczenie gwarancyjne obejmuje wyłącznie wady nowego urządzenia wymienionego niżej producenta wynikające z błędów w produkcji urządzenia lub w materiale, o ile urządzenie zostało nabyte na terenie Unii Europejskiej i ogranicza się do usunięcia powyższych wad bądź wymiany urządzenia, według decyzji producenta. Prosimy pamiętać o tym, że zgodnie z przeznaczeniem nasze produkty nie zostały skonstruowane do prac w ramach działalności o charakterze gospodarczym, rzemieślniczym bądź profesjonalnym. Tym samym, w przypadku użytku urządzenia podczas okresu gwarancyjnego w zakładach rzemieślniczych, przemysłowych i innej działalności gospodarczej lub eksploatacji pod podobnym obciążeniem postanowienia umowy gwarancyjnej tracą moc. W przypadku artykułów należących do linii wyrobów „Professional” powyższe wykluczenie odnośnie użytkowania w ramach działalności o charakterze gospodarczym, rzemieślniczym bądź profesjonalnym nie ma zastosowania.
3. Gwarancji nie podlegają:
  - szkody wynikające z niestosowania się do instrukcji montażu lub nieprawidłowej instalacji, nieprzestrzegania instrukcji obsługi (np. podłączenie do nieprawidłowego napięcia sieciowego lub nieprawidłowego rodzaju prądu), nieprzestrzegania zaleceń odnośnie konserwacji i bezpieczeństwa, oddziaływania anormalnych warunków otoczenia (np. uszkodzenia na skutek upadku urządzenia), jak i szkody powstałe na skutek niedostatecznej konserwacji i pielęgnacji urządzenia.
  - szkody wynikające z niedozwolonego lub nieprawidłowego stosowania urządzenia (np. przeciążenia urządzenia lub stosowanie innych niż zalecane narzędzi i akcesoriów), nieprzestrzegania zaleceń odnośnie konserwacji i bezpieczeństwa, szkody powstałe na skutek ciał obcych w urządzeniu (np. piasek, kamienie, pył lub kurz oraz szkody podczas transportu), stosowania siły przy obsłudze urządzenia lub oddziaływania zewnętrznego (np. uszkodzenia na skutek upadku urządzenia).
  - uszkodzenia urządzenia lub jego części, które powstały na skutek normalnego prawidłowego lub innego naturalnego zużycia. Przykładowo akumulatory podlegają naturalnemu zużyciu i odpowiednio do ich budowy zdolne są do ograniczonej liczby cykli. Negatywny wpływ na zużycie mają obciążenia, którym są one poddawane, prędkość ładowania oraz ekspozycja ich na działanie wysokich bądź niskich temperatur, wibracji i uderzeń.
4. Okres gwarancji wynosi 2 lata licząc od dnia kupna urządzenia. Roszczenia gwarancyjne winny być zgłaszane przed upływem dwóch tygodni od momentu stwierdzenia usterki. Po upływie okresu objętego gwarancją wyklucza się możliwość spełnienia roszczeń gwarancyjnych. Naprawa bądź wymiana urządzenia nie powodują przedłużenia okresu gwarancyjnego ani rozpoczęcia biegu nowego okresu gwarancyjnego na zamienione urządzenie ani na zastosowane części zamienne. Obowiązuje to również w przypadku interwencji serwisowej na miejscu.
5. W celu przedstawienia roszczeń gwarancyjnych należy zgłosić uszkodzone urządzenie na następującej stronie: [www.Einhell-Service.com](http://www.Einhell-Service.com). Proszę mieć przygotowany rachunek lub inny dokument zakupu nowego urządzenia. Urządzenia, które przysłane zostały bez dowodu zakupu lub tabliczki znamionowej, nie są objęte świadczeniami gwarancyjnymi, ponieważ nie ma możliwości ich przyporządkowania. Jeżeli wada objęta jest świadczeniem gwarancyjnym, otrzymają Państwo niezwłocznie naprawione lub nowe urządzenie.
6. Jeżeli urządzenie zostało przewiezione do innego państwa Unii Europejskiej niż państwo, w którym je nabyto, wówczas świadczenie gwarancyjne zostanie udzielone przez lokalnego partnera serwisowego. Roszczenie z tytułu gwarancji nie przysługuje, jeżeli urządzenie zostało wywiezione poza teren Unii Europejskiej.

Naturalnie istnieje możliwość usunięcia usterek i wad nieobjętych gwarancją bądź po jej upływie za zwrotem kosztów. W tym celu prosimy przesłać urządzenia na adres naszego biura serwisowego. W przypadku części zużywających się, materiałów eksploatacyjnych oraz brakujących części zwracamy uwagę na ograniczenia tej gwarancji zgodnie z informacjami serwisowymi zamieszczonymi w tej instrukcji obsługi.

Gwarant/ Usługa: Einhell Polska sp. Z.o.o.ul. Wymysłowskiego 1, PL-55-080 Nowa Wieś Wroclawska

**Tehlike!**

Yaralanmaları ve hasarları önlemek için aletlerin kullanımında bazı iş güvenliği önlemlerinin alınması gereklidir. Bu nedenle Kullanma Talimatını / Güvenlik Uyarılarını dikkatlice okuyun. İçerdiği bilgilere her zaman ulaşabilmek için kullanma talimatını iyi bir yerde saklayın. Aleti kullanmak için başka kişilere verdiğinizde bu Kullanma Talimatını / Güvenlik Uyarılarını da birlikte verin. Firmamız, kullanma talimatına riayet etmemekten kaynaklanan iş kazaları ve hasarlardan herhangi bir sorumluluk üstlenmez.

**Kullanılan sembollerin açıklanması (bkz. Şekil 15)**

- Tehlike!** - Yaralanma riskini azaltmak için Kullanma Talimatını okuyunuz.
- Dikkat! Kulaklık takın.** Çalışma esnasında oluşan gürültü işitme kaybına yol açabilir.
- Dikkat! Toz maskesi takın.** Ahşap ve diğer malzemeler üzerinde çalışıldığında sağlığa zarar veren tozlar oluşabilir. Asbest içeren malzemelerin işlenmesi yasaktır!
- Dikkat! İş gözlüğü kullanın.** Çalışma esnasında oluşan kıvılcım veya aletten dışarı fırlayan kıymık, talaş ve tozlar gözlere zarar verebilir.
- Aküler sadece kuru ve ortam sıcaklığı +10°C - +40°C olan yerlerde depolanacaktır. Aküleri sadece şarj edilmiş durumda depolayın (en az %40 şarj edilmiş olarak).

**1. Güvenlik uyarıları**

Güvenlik uyarıları ekteki kitapçıkta bulunur!

**İkaz!**

**Bu elektrikli aletin açıklanan bütün güvenlik uyarıları, talimatlar, görseller ve teknik özelliklerini okuyun.** Aşağıdaki talimatlara riayet edilmemesi durumunda elektrik çarpması, yangın ve/veya ağır yaralanmalar meydana gelebilir.  
**Güvenlik uyarıları ve talimatları gelecekte kullanmak için saklayın.**

**2. Alet açıklaması ve sevkiyatın içeriği****2.1 Alet açıklaması (Şekil 1/2)**

- Talaş kaldırma derinliği ayar düğmesi
- Toz toplama adaptörü
- Şalter kilidi
- Açık/Kapalı şalteri
- Arka temel plaka
- Kayış muhafazası
- Aleti dayama elemanı
- Ön temel plaka
- Kademe derinlik ölçü cetveli kelebek civatası
- Kademe derinlik ölçü cetveli
- Paralel dayanak
- Anahtar

**2.2 Sevkiyatın içeriği**

Satın almış olduğunuz ürünün eksik parçası olup olmadığını sevkiyatın içeriği listesi ile kontrol edin. Herhangi bir parçanın eksik olması durumunda ürünü satın aldıktan sonra en geç 5 iş günü içinde geçerli fiş veya faturayı ibraz ederek servis merkezine veya aleti satın aldığınız mağazaya başvurun. Bu konuda kullanma talimatının sonunda bulunan servis bilgilerindeki garanti hizmetleri tablosunu dikkate alınız.

- Ambalajı açın ve aleti dikkatlice ambalajın içinden çıkarın.
- Ambalaj malzemelerini ve ambalaj ve transport emniyetlerini sökün (bulunması halinde).
- Ambalaj içindeki parçaların eksik olup olmadığını kontrol edin.
- Alet ve aksesuar parçalarının transport esnasında hasar görüp görmediğini kontrol edin.
- Garanti süresi doluncaya kadar mümkün olduğunda ambalaj malzemelerini saklayın.

**Tehlike!**

**Alet ve ambalaj malzemeleri oyuncak değildir! Çocukların plastik poşet, folyo ve küçük parçalar ile oynaması yasaktır! Çocukların küçük parçaları yutma ve poşetler nedeniyle boğulma tehlikesi vardır!**

- Akülü planya
- Paralel dayanak
- Anahtar
- Kademe derinlik ölçüsü
- Orijinal Kullanma Talimatı
- Güvenlik Uyarıları

### 3. Kullanım amacına uygun kullanım

Akülü planya ağaç malzemelerin rendelenmesi, oluk açılması ve kenar kırılması işleminde kullanılır.

Makine yalnızca kullanım amacına göre kullanılacaktır. Kullanım amacının dışındaki tüm kullanımlar makinenin kullanılması için uygun değildir. Bu tür kullanım amacı dışındaki kullanımlardan kaynaklanan hasar ve yaralanmalarda, yalnızca kullanıcı/işletici sorumlu olup üretici firma sorumlu tutulamaz.

### 4. Teknik özellikler

Motor gerilim beslemesi: ..... 18 V d.c.  
Rölanti devri: ..... 12000 dev/dak  
Kesme derinliği: ..... 0-3 mm  
Lamba (oluk) derinliği: ..... 0-25 mm  
Rendeleme derinliği: ..... 82 mm  
Ağırlık: ..... 3,0 kg

#### Tehlike!

#### Ses ve titreşim

Ses ve titreşim değerleri EN 62841 normuna göre ölçülmüştür.

Ses basınç seviyesi  $L_{pA}$  ..... 84 dB(A)  
Sapma  $K_{pA}$  ..... 3 dB  
Ses güç seviyesi  $L_{WA}$  ..... 92 dB(A)  
Sapma  $K_{WA}$  ..... 3 dB

#### Kulaklık takın.

Gürültü işitme kaybına sebep olabilir.

Toplam titreşim değerleri (üç yönün vektör toplamı) EN 62841 normuna göre ölçülmüştür.

Titreşim emisyon değeri  $a_h = 5,22 \text{ m/s}^2$   
Sapma  $K = 1,5 \text{ m/s}^2$

Açıklanan titreşim toplam değerleri ve gürültü emisyon değerleri standart test metoduna göre ölçülmüş olup bu değerler, diğer elektrikli aletler ile kıyaslanmasında kullanılabilir.

Açıklanan titreşim toplam değerleri ve gürültü emisyon değerleri etrafa verilecek rahatsızlığın ve etkinin geçici olarak tahmin edilmesinde de kullanılabilir.

#### İkaz:

Titreşim ve gürültü emisyon değerleri elektrikli aletin gerçek kullanımında, elektrikli aletin kullanım türüne ve özellikle hangi malzemenin işlenmesine bağlı olarak belirtilen değerlerden farklı olabilir.

#### Makineden kaynaklanan gürültü ve titreşim oluşmasını asgariye indirin!

- Sadece hasarlı ve arızalı olmayan aletler kullanın.
- Aletlerin düzenli olarak bakımını yapın ve temizleyin.
- Çalışma tarzınızı alete göre ayarlayın.
- Aletlerinize aşırı yüklenmeyin.
- Gerekliğinde arızalı aletin kontrol edilmesini sağlayın.
- Aleti kullanmadığınızda kapatın.

#### Dikkat!

#### Kalan riskler

**Bu elektrikli aleti, kullanma talimatına uygun şekilde kullansanız dahi yine de bazı riskler mevcut kalır. Bu elektrikli aletin yapı türü ve modeli itibari ile aşağıda açıklanan tehlikeler meydana gelebilir:**

1. Uygun bir toz maskesi takılmadığında akciğer hasarlarının oluşması.
2. Uygun bir kulaklık takılmadığında işitme hasarlarının oluşması.
3. Elektrikli alet uzun süre kullanıldığında veya talimatlara göre kullanılmadığında veya bakımı düzgün şekilde yapılmadığında el-kol titreşiminden kaynaklanan sağlık hasarlarının oluşması.

### 5. Çalıştırmadan önce

#### İkaz!

Alet üzerinde ayar çalışmasına başlamadan önce daima aküyü çıkarın.

#### 5.1 Talaş derinliğini ayarlama (Şekil 3/Poz. 1)

Talaş derinliği (1) ayarlama düğmesini döndürerek talaş derinliği, 0,1 mm'lik kademeler ile 0-3 mm arasındaki bir aralıkta ayarlanabilir.

Talaş derinliği (1) ayarlama düğmesini saat yönünde döndürme: Büyük talaş derinliği

Talaş derinliği (1) ayarlama düğmesini saat yönünün tersi yönünde döndürme: Küçük talaş derinliği



Alet ile çalışmalar tamamlandığında, talaş derinliğini, planya bıçağı makineden dışarı çıkmayacak (gömülecek) ve böylece hasar görmeyecek şekilde ayarlayın. Bunun için talaş derinliği ayar düğmesini „0“ pozisyonuna döndürün.

### 5.2 Toz emiş işlemi (Şekil 3/Poz 2)

Toz emme işleminin optimal bir şekilde yapılabilmesi için akülü planyayı elektrik süpürgesine (teslimat kapsamına dahil değildir) bağlayabilirsiniz. Bunun için elektrik süpürgesinin toz emiş borusunu planyanın toz toplama adaptörüne (2) takın.

Toz toplama adaptörü (2) planyanın soluna veya sağına monte edilebilir. Bunun için toz toplama adaptörünü (2), sabitlendiği duyuluncaya kadar sizin için en uygun tarafa takın.

Toz toplama adaptörü (2) sökmek için ok işareti ile işaretlenmiş tarafa basın ve yana doğru aletten dışarı çıkarın.

### Uyarı!

Toz emme işlemi için kullanılacak elektrikli süpürge işlenen malzeme için uygun olmalıdır.

### 5.3 Paralel dayanak (Şekil 4)

Rendeleme işlemi iş parçası kenarına paralel olarak yapılacağına paralel dayanağı (11) kullanın.

### Paralel dayanağın montajı

- Paralel dayanağın tutma elemanını (d) planya ile birlikte sevk edilmiş olan kelebek civatası (a) ile planyanın sol tarafına bağlayın.
- Tutma elemanını (d) paralel dayanağın (11) kızağı ile birleştirin.
- Kılavuz çita daima aşağıya doğru bakmalıdır.
- Paralel dayanak ve iş parçası kenarı arasında istenilen aralık ölçüsünü ayarlayın.
- Parçaları kilit civatası (b) ve kelebek somun (c) ile sabitleyin.

### 5.4 Li aküsünün şarj edilmesi (Şekil 5-6)

1. Aküyü (a) saptan çıkarın, bunun için sabitleme tırnağını (c) aşağıda doğru bastırın.
2. Şarj cihazının tip levhası üzerinde belirtilen gerilim değerinin, mevcut elektrik şebekesi gerilim değeri ile aynı olup olmadığını kontrol edin. Şarj cihazının (b) fişini prize takın. Yeşil LED lambası yanıp sönmeye başlar.
3. Aküyü şarj cihazına takın.

Madde 10'da (Şarj cihazı göstergesi) bulunan tabloda şarj cihazındaki LED göstergelerinin anlamı açıklanmıştır.

Akünün şarj edilmesi mümkün değilse aşağıdaki noktaları kontrol edin

- Prizde elektrik olup olmadığı
- Şarj cihazındaki kontakların aküye tam temas edip etmediği.

Akünün şarj edilmesi bu kontrollerden sonra da mümkün değilse,

- Şarj cihazı ve şarj adaptörü
- ve aküyü

lütfen müşteri hizmetleri bölümümüze gönderin.

**Talimatlara uygun şekilde yapılacak bir teslimat için müşteri hizmetleri departmanımıza veya aleti aldığınız satış noktasına başvurun.**

**Akülerin veya akülü aletlerin teslimatı veya bertaraf edilmesinde, kısa devre yaparak yangına yol açmaması için bu ürünlerin plastik poşet içinde tek tek ambalajlanması gerektiğini dikkate alın!**

Akülerin uzun ömürlü olmasını sağlamak için aküyü zamanında şarj edin. Bu özellikle, akülü yaprak üfleme makinesinin gücünün azalmasını fark ettiğinizde yapılacaktır. Akülerin tamamen deşarj olmasını kesinlikle izin vermeyin. Aksi takdirde akü arızalanacaktır.

### 5.5 Akü şarj kapasitesi göstergesi (Şekil 5/Poz. e)

Akü şarj kapasitesi göstergesi butonuna (d) basın. Akü şarj kapasitesi göstergesi (e) akünün şarj durumunu 3 LED lambası ile gösterir.

### 3 adet LED lambanın hepsi yanıyor:

Akü tam şarjlıdır.

### 2 veya 1 adet LED lambası yanıyor:

Akünün şarj kapasitesi yeterli.

### 1 adet LED lambası yanıyor:

Akü şarjı boşalmıştır, aküyü şarj edin.

### Bütün LED lambaları yanıp sönmüyor:

Akünün aşgari sıcaklığının altına düşüldü. Aküyü aletin içinden çıkarın ve bir gün boyunca oda sıcaklığında saklayın. Bu arıza tekrar meydana geldiğinde akü şarjı derin derecede boşalmış ve arızalıdır. Aküyü aletten sökün. Arızalı bir akünün kullanılması ve şarj edilmesi yasaktır.

## 6. Kullanma

### 6.1 Açık/Kapalı (Şekil 7)

- Planya, iş kazalarının önlenmesi için bir emniyet şalteri ile donatılmıştır.
- Makineyi çalıştırmak için yandaki bloke düğmesine (3) basın ve kumanda butonuna (4) basın.
- Planyayı kapatmak için çalıştırma butonunu (4) bırakın. Bu durumda çalıştırma butonu (4) başlangıç pozisyonuna geri döner.

### 6.2 Çalışma uyarısı

İkaz! Planya sadece çalışır durumdayken iş parçasına yaklaştırılacaktır.

#### 6.2.1 Yüzey rendeleme

İstenilen talaş derinliğini ayarlayın. Planyayı ön temel plakası ile işlenecek ağaç malzemesi üzerine koyun ve planyayı çalıştırın. Planyayı iki eliniz ile tutarak yüzey üzerinde hareket ettirin, bu esnada rendenin ön ve arka temel plakası, tamamen yüzey üzerinde oturacaktır. Yüzeylerin son kat işlenmesi için, talaş derinliğini daha küçük olarak ayarlayın ve yüzeyi birkaç defa işleyin.

#### 6.2.2 Kenarların kırılması (Şekil 8-9)

- Kenarların 45° açı ile hızlı ve kolayca kırılması için, ön temel plaka üzerinde oluşturulmuş olan üç adet V oluğunu (a) kullanın.
- Planyayı çalıştırın ve azami hızına erişmesini sağlayın. Planyanın gerek duyduğunuz V oluğunu (a) 45°lik açı ile iş parçasının kenarı üzerine oturtun.
- Elektrikli planyayı iş parçasının kenarı üzerinde hareket ettirin.
- Bu işlemin iyi kalitede yapılabilmesi için ilerlemenin düzenli olmasına ve açı pozisyonunun aynı kalmasına dikkat edin.

#### 6.2.3 Kademe açma (Şekil 4/10)

- Paralel dayanağı (2) kullanarak kademeler açabilirsiniz.
- Paralel dayanağı (2) makinenin sol tarafına monte edin (bkz. Madde 5.3)
- Derinlik dayanağını, kademe derinlik ölçüsünü (10) sabitleme kolu (9) yardımı ile planya gövdesinin ön sağ bölümüne sabitleyerek monte edebilirsiniz (bkz. Şekil 10).
- Sabitleme kolunu (9) açın ve kademe derinlik ölçüsünü (10), açılmak istenilen kademe derinliği gösterilinceye kadar pozisyonlayın. Sabitleme kolunu (9) tekrar sıkın.

### Kademe genişliği:

Kademe genişliği paralel dayanak (11) ile ayarlanabilir.

### Kademe derinliği:

Kademe derinliği olarak 2 mm ayarlamınızı ve istenilen kademe derinliği ölçüsüne erişinceye kadar planyayı iş parçası üzerinde hareket ettirmenizi tavsiye ederiz.

## 7. Temizleme, Bakım ve Yedek Parça Siparişi

### Tehlike!

Temizlik çalışmalarından önce elektrik kablosunu prizden çıkarın.

### 7.1 Temizleme

- Koruma tertibatı, havalandırma delikleri ve motor gövdesini mümkün olduğunca toz ve kirden temiz tutun. Aleti temiz bir bez ile silin veya düşük basınçlı hava ile üfleyerek temizleyin.
- Aleti kullandıktan hemen sonra temizlemenizi tavsiye ederiz.
- Aleti düzenli olarak nemli bir bezle ve sıvı sabunla temizleyin. Temizleme deterjanı veya solvent malzemesi kullanmayınız, bu malzemeler aletin plastik parçalarına zarar verebilir. Cihazın içine su girmemesine dikkat edin. Elektrikli aletin içine su girmesi elektrik çarpması riskini yükseltir.

### 7.2 Planya bıçağının değiştirilmesi (Şekil 11)

**Tehlike!** Makine üzerinde çalışmadan önce fişi prizden çıkarın!

Elektrikli planya iki adet döndürülebilir sert metal bıçak ile donatılmıştır. Döndürülebilir bıçakların iki kesicisi bulunur ve bunlar döndürülebilir. Döndürülebilir bıçaklardaki kılavuz oluk nedeniyle her döndürme ve değiştirme işleminden sonra aynı yükseklik ayarı sağlanmıştır. Aşınmış, körelmiş veya hasarlı bıçakların değiştirilmesi zorunludur.

Döndürülebilir sert metal bıçakların bileneşmesi mümkün değildir.

Üç civatayı (a) alet ile birlikte sevk edilmiş olan anahtar (a) ile açın ve döndürülebilir sert metal (12) bıçağı yandan, bir ağaç parçası ile planya milinden sökün. (bkz. Şekil 11).

Bıçağı takmadan önce bıçak yuvasını temizleyin. Bıçağın montaj işlemi sökme işleminin tersi yönünde gerçekleşir. Planya bıçağının planya mili uçları ile aynı hizada olmasını sağlayın. Talaş kaldırma işleminin düzenli ve eşit şekilde yapılmasını sağlamak için daima her iki bıçağı birlikte değiştirin.

**Tehlike!** Elektrikli planyayı çalıştırmadan önce bıçakların doğru montaj pozisyonu ve sıkı şekilde takılıp takılmadığı kontrol edilecektir!

### **Doğru ayarın kontrolü (Şekil 12)**

(8) Ön temel plaka (hareketli planya pabucu)  
(5) Arka temel plaka (sabit planya pabucu)

#### **1. Doğru ayar**

Uygulama sonucu: Planyalanan yüzey düzdür.

#### **2. Yüzeyde çentikler mevcut**

Problem: Planya bıçağı (veya her iki planya bıçağı) arka temel plaka yüksekliği ile paralel yükseklikte hareket etmiyor.

#### **3. Planyalama yüzeyinin başlangıcındaki yırtık izleri**

Problem: Planya bıçağının (veya her iki planya bıçağı) kesici bölümü arka temel plaka yüksekliğinin altındadır.

#### **4. Planyalama yüzeyi sonundaki yırtık izleri**

Problem: Planya bıçağının (veya her iki planya bıçağı) kesici bölümü arka temel plaka yüksekliğinin üzerindedir.

#### **7.3 Tahrik kayışının değiştirilmesi (Şekil 13-14)**

- Tahrik kayışının değiştirilmesi işlemi uzman bir personel tarafından yapılmalıdır.
- Tahrik kayışı (b) aşınmış olduğunda değiştirilecektir.
- Civataları (a) açın ve yan kayış kapağını (6) çıkarın.
- Aşınmış olan tahrik kayışını (b) sökün ve her iki kayış kasnağını (c/d) temizleyin.
- Yeni kayışı küçük kasnak (c) üzerine takın ve planya milini döndürerek kayışın diğer ucunu büyük kasnak (d) üzerine takın.
- Tahrik kayışı üzerindeki uzunlaması oluklarının tahrik dişli kasnağı üzerindeki kılavuz oluklara geçmesine dikkat edin.
- Kayış koruma kapağını (6) takın ve civatalar (a) sıkın.

#### **7.4 Bakım**

Cihaz içinde bakımı yapılması gereken başka bir parça yoktur.

#### **7.5 Yedek parça siparişi:**

Yedek parça siparişi yapılırken şu bilgiler verilmelidir:

- Cihaz tipi
- Cihazın ürün numarası
- Cihazın kod numarası
- İstenilen yedek parçanın yedek parça numarası

Güncel bilgiler ve fiyatlar internette [www.Einhell-Service.com](http://www.Einhell-Service.com) sayfasında açıklanmıştır.

#### **8. Bertaraf etme ve geri kazanım**

Transport hasarlarını önlemek için alet bir ambalaj içinde sevk edilir. Bu ambalaj hammaddedir ve böylece geri kazanılabilir veya geri kazanım sistemine iade edilebilir. Alet ve aksesuarları örneğin metal ve plastik gibi çeşitli malzemelerden meydana gelir. Arızalı parçaları evsel atıkların atıldığı çöpe atmayın. Alet, yönetmeliklere uygun şekilde bertaraf edilmesi için özel atık toplama merkezlerine teslim edilmelidir. Bu atık toplama merkezlerinin nerede olduğunu yerel yönetimlerden öğrenebilirsiniz.

#### **9. Depolama**

Alet ve aksesuar parçalarını karanlık, kuru ve dona karşı korunmuş ve çocukların erişemeyeceği bir yerde saklayın. Optimal depolama sıcaklığı 5 ve 30 °C arasındadır. Elektrikli aleti orijinal ambalajı içinde saklayın.

## 10. Şarj cihazı göstergeleri

Gösterge durumu		Anlamı ve alınacak önlemler
Kırmızı LED	Yeşil LED	
Kapalı	Yanıp sönüyor	<b>İşletmeye hazır olma</b> Şarj cihazı elektrik şebekesine bağlı ve işletmeye hazırdır, akü şarj cihazına takılı değildir
Açık	Kapalı	<b>Şarj etme</b> Şarj cihazı aküyü hızlı şarj işletiminde şarj ediyor. İlgili şarj süreleri direkt olarak şarj cihazı üzerinde belirtilmiştir. Uyarı! Kalan akü şarj kapasitesine bağlı olarak gerçek şarj süreleri belirtilen şarj sürelerinden biraz farklı olabilir.
Kapalı	Açık	<b>Akü şarj edilmiş ve işletmeye hazırdır. (READY TO GO)</b> Sonrasında tam şarj kapasitesine şarj oluncaya kadar korumalı şarj işlemi moduna ayarlanır. Bunun için aküyü şarj cihazında, yaklaşık 15 dakika daha şarj cihazında bağlı tutun. <b>Önem:</b> Aküyü şarj cihazından çıkarın. Şarj cihazının fişini prizden çıkarın.
Yanıp sönüyor	Kapalı	<b>Adaptasyon şarjı</b> Şarj cihazı korumalı şarj işlemi modundadır. Bu işletme modunda akü iş güvenliği sebeplerinden dolayı yavaşca şarj edilir ve şarj işlemi daha uzun sürer. Bunun sebebi şunlar olabilir: - Akü uzun bir süreden beri şarj edilmedi. - Akü sıcaklığı, ideal sıcaklık aralığındadır. <b>Önem:</b> Şarj işleminin tamamlanmasını bekleyin, akü buna rağmen şarj edilmeye devam edilebilir.
Yanıp sönüyor	Yanıp sönüyor	<b>Hata</b> Şarj işlemi artık mümkün değil. Akü arızalı. <b>Önem:</b> Arızalı bir akünün şarj edilmesi yasaktır. Aküyü şarj cihazından çıkarın.
Açık	Açık	<b>Sıcaklık arızası</b> Akü çok sıcaktır (örneğin direkt güneş ışınlarına maruz kalmış) veya çok soğuktur (0° C altında) <b>Önem:</b> Aküyü çıkarın ve 1 gün oda sıcaklığında (yakl. 20° C) saklayın.



Sadece AB Ülkeleri İçin Geçerlidir

Elektrikli cihazları çöpe atmayınız.

Elektrikli ve elektronik aletler ile ilgili 2012/19/AB nolu Avrupa Yönetmeliğince ve ilgili yönetmeliğin ulusal normlara uyarlanması sonucunda kullanılan elektrikli aletler ayrıştırılmış olarak toplanacak ve çevreye zarar vermeyecek şekilde geri kazanım sistemlerine teslim edilecektir.

**Kullanılmış Cihazların İadesi Yerine Uygulanacak Geri Dönüşüm Alternatifi:**

Kullanılmış elektrikli alet ve cihaz sahipleri bu eşyalarını iade etme yerine alternatif olarak, yönetmelikle uygun olarak çalışan geri dönüşüm merkezlerine vermekle yükümlüdür. Bunun için kullanılan cihaz, ulusal dönüşüm ekonomisi ve atık kanununa göre atıkların arıtılmasını sağlayan kullanılan cihaz teslim alma yerine teslim edilecektir. Kullanılmış alet ve cihazlara eklenen ve elektrikli sistemi bulunmayan aksesuar ile yardımcı malzemeler bu düzenlemeden muaf tutulur.

Aletin bertaraf edilmesinde akü ve ampullerin alet içinden çıkarılması gerektiğine dikkat edin.

Ürünlerinin dokümantasyonu ve evraklarının kısmen olsa dahi kopyalanması veya başka şekilde çoğaltılması, yalnızca Einhell Germany AG firmasının özel onayı alınmak şartıyla serbesttir.

Teknik değişiklikler olabilir

## Servis Bilgileri

Garanti Belgesinde belirttiğimiz ülkelerde uzman servis partnerleri ile birlikte çalışırız, bu partnerlerin irtibat bilgileri Garanti Belgesinde açıklanmıştır. Onarım, yedek parça ve sarf malzemesi ihtiyaçlarında bu partner kuruluşlarımız sizlere memnuniyetle yardımcı olacaktır.

Bu ürünümüzde aşağıda açıklanan parçalar doğal veya kullanımdan kaynaklanan bir aşınmaya maruz kalırlar ve aşağıda açıklanan sarf malzemelerine ihtiyaç duyulur.

Kategori	Örnek
Aşınma parçaları*	Kömür fırçalar, tahrik kayışı
Sarf malzemesi/Sarf parçaları*	Planya bıçağı
Eksik parçalar	

\* sevkiyatın içeriğine dahil olması zorunlu değildir!

Ayıplı mal veya eksik parça söz konusu olduğunda durumu internette [www.Einhell-Service.com](http://www.Einhell-Service.com) sayfasına bildirmenizi rica ederiz. Arıza bildiriminizde arızayı ayrıntılı olarak açıklayın ve bunun için aşağıda açıklanan soruları cevaplayın:

- Alet hiç bir kez çalıştı mı yoksa baştan beri mi arızalıydı?
- Arıza meydana gelmeden önce herhangi anormal bir durum dikkatinizi çekti mi (arıza öncesi semptomları)?
- Sizce aletin arızalı ana işlevi nedir (ana semptom)?  
Bu işlevi açıklayınız.

## Garanti belgesi

Sayın Müşterimiz,

ürünlerimiz üretim esnasında sıkı bir kalite kontrolünden geçirilir. Buna rağmen aletiniz tam doğru şekilde çalışmadığında ve bozulduğunda bu durumdan çok üzgün olduğumuzu belirtir ve bozuk olan aleti Garanti Belgesi üzerinde açıklanan adrese göndermenizi veya aleti satın aldığınız mağazaya başvurmanızı rica ederiz. Açıklanan servis telefon numarasından bizi her zaman arayabilirsiniz, size memnuniyetle yardımcı oluruz. Garanti haklarından faydalanmak için aşağıdaki kurallar geçerlidir:

1. Bu garanti koşulları sadece, ürünü ticari olarak veya serbest meslek uygulamalarında kullanmayacak olan tüketiciler yani gerçek kişiler için geçerlidir. Bu garanti koşulları, ilgili üretici firmanın yasal garanti hükümlerine ek olarak yeni ürünler için müşterilerine tanıdığı ek maddeleri düzenler. Kanuni Garanti Haklarınız bu garanti düzenlemesinden etkilenmez ve saklı kalır. Garanti kapsamında sunduğumuz hizmetler ücretsizdir.
2. Söz konusu garanti hizmeti kapsamı sadece Avrupa Birliği üyesi ülkede ilgili üretici firmadan satın aldığınız yeni alet için geçerli olup malzeme veya imalat hatasını kapsar. Ayrılmış malın telafisi, ilgili arızanın giderilmesi veya aletin yenisi ile değiştirilmesi ile sınırlıdır ve bu seçim firmamıza aittir. Lütfen aletlerimizin ticari, zanaatkarlar veya endüstriyel kullanım için uygun olmadığını ve bu kullanımlar için tasarlanmadığını dikkate alın. Bu nedenle aletin garanti süresi dahilinde ticari, zanaatkarlar veya endüstriyel veya benzer kullanımlarda kullanılması durumunda garanti sözleşmesi oluşmaz. „Professional“ markası altında satılan ürünler için ticari, zanaatkarlar veya endüstriyel kullanım ibaresi geçerli değildir ve bu tür kullanımlarda da garanti geçerlidir.
3. Garanti kapsamına dahil olmayan durumlar:
  - Montaj talimatına veya yönetmeliklere aykırı yapılan montajlardan ve tesisatlardan kaynaklanan hasarlar, kullanma talimatına riayet etmeme nedeniyle oluşan hasarlar (örneğin yanlış bir şebeke gerilimine veya akım türüne bağlama gibi), kullanım amacına veya talimatlara aykırı kullanımdan kaynaklanan hasarlar veya bakım ve güvenlik talimatlarına riayet edilmemesinden kaynaklanan hasarlar veya aletin anormal çevre koşullarına maruz bırakılması veya bakım ve temizlik çalışmalarının yetersiz olmasından kaynaklanan hasarlar.
  - Kullanım amacına veya talimatlara aykırı kullanımdan kaynaklanan hasarlar (örneğin alete aşırı yüklenme veya kullanımına izin verilmeyen alet veya aksesuar), aletin içine yabancı maddeden girmesi (örneğin kum, taş veya toz, transport hasarları), zor kullanma veya harici zorlamalardan kaynaklanan hasarlar.
  - Kullanıma bağlı olağan veya diğer doğal aşınma nedeniyle oluşan hasarlar. Örneğin akü ve akü paketleri doğal bir aşınmaya maruz kalır ve tasarımı gereği, belirli bir şarj etme sayısı ile sınırlıdır. Bu aşınma özellikle, aletten çekilen yük, şarj etme hızları ile ısı, soğuk, titreşim ve darbe koşullarına bağlı olarak olumsuz yönde etkilenir.
4. Garanti süresi 2 yıldır ve garanti süresi aletin satın alındığı tarihte başlar. Arızayı tespit ettiğinizde garanti hakkından faydalanma talebi, garanti süresi dolmadan iki hafta önce bildirilmelidir. Garanti süresi dolduktan sonra garanti hakkından faydalanma talebinde bulunulamaz. Aletin onarılması veya değiştirilmesi garanti süresinin uzamasına yol açmaz ayrıca onarılan alet veya takılan parçalar için yeni bir garanti süresi oluşmaz. Bu aynı zamanda yerinde verilen Servis Hizmetleri için de geçerlidir.
5. Garanti haklarınızdan faydalanmak istediğinizde arızalı aleti [www.Einhell-Service.com](http://www.Einhell-Service.com) sayfasına bildirin. Kasa fişi veya yeni aletinizi satın aldığınızı belgeleyen diğer bir evrağı hazır tutun. Kasa fişi veya tip etiketi olmaksızın gönderilen aletler, aletin tam olarak tanımlanma olanağının bulunmaması nedeniyle garanti hizmetleri dışındadır. Aletinizin arızası garanti hizmetleri kapsamındaysa en kısa zamanda onarılmış veya yeni bir alet adresinize gönderilecektir.
6. Aleti, Avrupa Birliği üyesi başka bir ülkeye götürerek o ülkede kullandığınızda garanti kapsamındaki hizmetler, o ülkede bulunan yetkili servisler tarafından verilir. Aleti, Avrupa Birliği üyesi olmayan başka bir ülkeye götürdüğünüzde garanti hakkınız bulunmaz.

Ayrıca garanti kapsamına dahil olmayan veya garanti süresi dolan arızaları ücreti karşılığında memnuniyetle onarıyoruz. Bunun için aleti lütfen Servis adresimize gönderin. Aşınma, sarf ve eksik parçalar için bu Kullanma Talimatının servis bilgileri bölümündeki garanti koşullarında belirtilen kısıtlamalara atıfta bulununuz.

**Oht!**

Vigastuste ja kahjustuste vältimiseks tuleb seadme kasutamisel võtta tarvitusele mõningad ohutusabinõud. Seepärast lugege kasutusjuhend / ohutusjuhised hoolikalt läbi. Hoidke need korralikult alles, et informatsioon oleks teil igal hetkel käeulatuses. Kui peaksite seadme teisele isikule edasi andma, siis andke talle ka kasutusjuhend / ohutusjuhised. Me ei võta endale vastutust õnnetuste või kahjude eest, mis tekivad käesoleva juhendi ja ohutusjuhiste mittejärgimisel.

**Kasutatud sümbolite seletus (vt joonis 15)**

1. **Oht!** - vigastusohu vähendamiseks lugege kasutusjuhendit.
2. **Ettevaatus! Kasutage kõrvaklappe.** Müra võib põhjustada kuulmiskaotust.
3. **Ettevaatus! Kandke tolumumaski.** Puidu ja teiste materjalide töötlemisel võib tekkida tervisele kahjulik tolm. Asbesti sisaldavat materjali ei tohi töödelda!
4. **Ettevaatus! Kandke kaitseprille.** Töö ajal tekkivad sädemed ning seadmest lendavad killud, laastud ja tolm võivad halvendada nähtavust.
5. Hoidke akusid ainult kuivades ruumides temperatuuril +10 °C kuni +40 °C. Hoiustage akusid ainult laetud olekus (vähemalt 40% laetud).

**1. Ohutusjuhised**

Vastavad ohutuseeskirjad leiate kaasasolevast brošüürist.

**Hoiatus!**

**Lugege kõiki ohutusjuhiseid, juhendeid, jooniseid ja tehnilisi andmeid, mis kuuluvad elektritööriista juurde.** Järgnevalt toodud juhiste puudulik järgimine võib põhjustada elektrilöögi, põletuse ja/või raskeid vigastusi.  
**Hoidke kõik ohutusjuhised ja juhendid tulevikuks alles.**

**2. Seadme kirjeldus ja tarnekomplekt****2.1 Seadme kirjeldus (joonis 1/2)**

1. Laastusügavuse reguleerimisnupp
2. Tolmuimejaliitmik
3. Sisselülitustõkik
4. Sisse-/väljalülitusnupp
5. Tagumine põhitald
6. Rihmakate
7. Seisutald
8. Eesmine põhitald
9. Kihipaksuse mõõdiku tiibkruvi
10. Kihipaksuse mõõdik
11. Paralleelsuunaja
12. Kruvivõti

**2.2 Tarnekomplekt**

Kontrollige loendi alusel, kas tarnekomplektis on kõik vajalikud osad. Juhul, kui mõni osa on puudu, pöörduge hiljemalt 5 tööpäeva jooksul pärast kauba ostmist meie teeninduskeskusesse või lähimasse pädevasse ehitusmaterjalide kauplusesse ning esitage kehtiv ostukviitung. Järgige siinkohal juhendi lõpus esitatud garantiitingimustes olevat garantiitabelit.

- Avage pakend ja võtke seade ettevaatlikult välja.
- Eemaldage pakkematerjal ning pakke- ja transporditoed (kui on olemas).
- Kontrollige, kas tarnekomplekt on terviklik.
- Kontrollige, ega seadmel ja tarvikutel pole transpordikahjustusi.
- Hoidke pakend võimalusel kuni garantiiaja lõpuni alles.

**Oht!**

**Seade ja pakkematerjal ei ole laste mänguasjad! Lapsed ei tohi kilekottide, fooliumi ja pisidetallidega mängida! Oht alla neelata ja lämbuda!**

- Akuhöövel
- Paralleelsuunaja
- Kruvivõti
- Kihipaksuse mõõdik
- Originaalkasutusjuhend
- Ohutusjuhised



### 3. Sihipärane kasutamine

Akuhõõvel on ette nähtud puidudetailide hõõveldamiseks, valtsimiseks ja servade tasandamiseks.

Masinat võib kasutada ainult sihipärasel otstarbel. Igasugune teisel otstarbel kasutamine ei ole sihipärane. Kõigi sellest tulenevate kahjude või vigastuste eest vastutab kasutaja/käitaja ja mitte tootja.

Võtke palun arvesse, et meie seadmed ei ole konstrueeritud ettevõtluses, käsitööstuses ega tööstuses kasutamise otstarbel. Me ei anna mingit garantiid, kui seadet kasutatakse ettevõtluses, käsitööstuses või tööstuses jt sarnastel tegevusaladel.

### 4. Tehnilised andmed

Mootori toide: ..... 18 V d.c.  
Pöörlemissagedus tühikäigul ..... 12000 min<sup>-1</sup>  
Laastupaksus: ..... 0-3 mm  
Valtsimissügavus ..... 0-25 mm  
Hõõvli laius: ..... 82 mm  
Kaal: ..... 3,0 kg

#### Oht!

#### Müra ja vibratsioon

Müra- ja vibratsiooniväärtused tehti kindlaks standardi EN 62841 järgi.

Helirõhu tase  $L_{pA}$  ..... 84 dB(A)  
Hälbepiir  $K_{pA}$  ..... 3 dB  
Müratase  $L_{WA}$  ..... 92 dB(A)  
Hälbepiir  $K_{WA}$  ..... 3 dB

#### Kasutage kõrvaklappe.

Müra võib põhjustada kuulmiskaotust.

Võnke koguväärtused (kolme suuna vektorsumma) on kindlaks määratud standardi EN 62841 järgi.

Võngete emissiooniväärtus  $a_n = 5,22 \text{ m/s}^2$   
Värisemine  $K = 1,5 \text{ m/s}^2$

Esitatud võnke koguväärtused ja müra emissiooniväärtus on mõõdetud standardiseeritud testimismeetodi järgi ja seda võib kasutada võrdluseks mõne teise elektritööriista võngete emissiooniväärtusega.

Märgitud võnke koguväärtusi ja müra emissiooniväärtusi saab kasutada ka koormuse esialgseks hindamiseks.

#### Hoiatus!

Võnke ja müra emissiooniväärtused võivad elektritööriista tegeliku kasutamise ajal erineda etteantud väärtustest, sõltuvalt elektritööriista kasutamise viisist, eelkõige sellest, millist detaili töödeldakse.

#### Piirake müra teket ja vibratsiooni miinimumini!

- Kasutage ainult täiesti korras seadmeid.
- Hooldage ja puhastage seadet korrapäraselt.
- Kohandage oma töömeetodid seadmega.
- Ärge koorake seadet üle.
- Laske seadet vajaduse korral kontrollida.
- Lülitage seade välja, kui seda ei kasutata.

#### Ettevaatus!

#### Jääkriskid

**Ka siis, kui te kasutate elektritööriista eeskirjadekohaselt, jääb jääkriskide oht alati püsima. Esineda võivad järgmised elektritööriista konstruktsioonist ja mudelist tulenevad ohud:**

1. Kopsukahjustused juhul, kui ei kanta sobivat tolmukaitsemaski.
2. Kuulmiskahjustused juhul, kui ei kanta sobivat kuulmiskaitset.
3. Tervisekahjustused, mis tulenevad käte vibreerimisest juhul, kui seadet kasutatakse pikema aja jooksul või seda ei kasutata ega hooldata nõuetele vastavalt.

### 5. Enne kasutuselevõttu

#### Hoiatus!

Enne seadme reguleerimist tõmmake aku alati pesast välja.

#### 5.1 Laastupaksuse reguleerimine (joonis 3/pos. 1)

Laastupaksuse reguleerimisnuppu (1) keerates saab laastupaksust reguleerida sammudega 0,1 mm vahemikus 0-3 mm.

Laastupaksuse reguleerimisnupu (1) keeramine päripäeva: paksemad laastud

Laastupaksuse reguleerimisnupu (1) keeramine vastupäeva: õhemad laastud

Pärast töö lõpetamist tuleb lõikesügavus reguleerida nii, et lõiketera on kaetud ja seega kahjustuste eest kaitstud. Selleks keerake laastupaksuse reguleerimisnupp asendisse „0“.

### 5.2 Laastude eemaldamine (joonis 3/2)

Laastude optimaalseks imemiseks saate seadmega ühendada tolmuimeja (ei kuulu tarnekomplekti). Selleks sisestage tolmuimeja imitoru tolmuimeja adapterisse (2).

Tolmuimeja adapteri (2) võib seejuures paigaldada seadme vasakule või paremale küljele. Selleks sisestage tolmuimeja adapter (2) teile sobivale küljele, kuni see kuuldavalt lukustub.

Tolmuimeja adapteri (2) eemaldamiseks vajutage noolega tähistatud küljele ja lükake see külgsuunas seadmest välja.

#### Märkus!

Tolmu imemiseks kasutatav tolmuikott peab sobima töödeldava materjaliga.

### 5.3 Külgsuunaja (joon. 4)

Kui teil on vaja hõõveldada töödeldava detaili äärega paralleelselt, siis kasutage külgsuunajat (11).

#### Külgsuunaja paigaldamine

- Kinnitage külgsuunaja hoidik (d) kaasasoleva tiibkruviga (a) seadme vasakule küljele.
- Seejärel ühendage hoidik (d) külgsuunaja (11) liuguriga.
- Seadekiil peab jääb alati allapoole.
- Määrake kindlaks vajalik vahe külgsuunaja ja töödeldava detaili ääre vahel.
- Kinnitage detailid ümarpeapoldi (b) ja tiibmutriga (c).

### 5.4 Liitumaku laadimine (joonised 5-6)

1. Tõmmake aku (a) käepidemest välja, vajutades lukustusnuppu (c) allapoole.
2. Kontrollige, kas aku tüübisildil toodud võrgupinge vastab olemasolevale võrgupingele. Pange laadija (b) toitepistik pistikupesasse. Roheline valgusdiood hakkab vilkuma.
3. Pange aku laadijale.

Punktis 10 (laadija näidik) leiate tabeli laadija valgusdiodinäidiku tähendustega.

Kui aku laadimine ei peaks võimalik olema, kontrollige palun

- kas pistikupesas on pinget;
- kas laadija laadimiskontaktidega on takistuseta ühendus.

Kui aku laadimine ei peaks ikka veel võimalik olema, palume teil saata

- laadur, laadimisadapter
- ja aku

meie klienditeenindusesse.

**Asjakohaseks toimetamiseks kogumiskohta võtke ühendust meie klienditeenindusega või kohaga, kust seade on ostetud.**

**Jälgige akude ja akuseadmete transportimisel või utiliseerimisel, et need pakitaks üksikult kilekotikestesse, et vältida lühiühendusi ja tulekahju!**

Aku pika kasutusaja huvides peaksite hoolitsema aku õigeaegse laadimise eest. See on vajalik igal juhul, kui te märkate, et seadme võimsus nõrgeneb. Ärge laske akut kunagi täiesti tühjaks. See kahjustab akut!

### 5.5 Akutaseme näidik (joonis 5/e)

Vajutage akutaseme näidiku lüliti (d). Akutaseme näidik (e) kuvab teile aku laadimisoleku 3 LEDi abil.

#### Kõik 3 LEDi põlevad:

Aku on täiesti täis.

#### 2 LEDi või 1 LED põleb

Aku on veel piisavalt laetud.

#### 1 LED vilgub:

Aku on tühi, laadige akut.

#### Kõik LEDid vilguvad:

Aku temperatuur on alla miinimumi. Eemaldage aku seadmelt ja laske akul üks päev olla toatemperatuuril. Kui viga esineb uuesti, on aku tühjenenud ja seega defektne. Eemaldage aku seadmelt. Defektset akut ei tohi rohkem kasutada ega laadida.

## 6. Kasutamine

### 6.1 Toitelüliti (joonis 7)

- Hõõvel on õnnetuste ärahoidmiseks varustatud kaitselülitiga.
- Sisselülitamiseks tuleb vajutada külje peal asuvat vabastusnuppu (3) ja toitelüliti (4).
- Hõõvli väljalülitamiseks tuleb vajutada toitelüliti (4). Toitelüliti (4) liigub tagasi lähteasendisse.

## 6.2 Tööjuhised

Hoiatus! Hõõvli tohib viia ainult sisselülitatult töödeldava detaili juurde.

### 6.2.1 Pindade hõõveldamine

Seadistage soovitud lõikesügavus. Asetage hõõvel esimese alusplaadiga töödeldavale puidutükile ja lülitage hõõvel sisse. Tõmmake hõõvli mõlema käega üle pinna, seejuures peavad nii esimene kui tagumine alusplaat täielikult pinna vastu toetama. Pindade lõpptöötlemiseks seadistage ainult väike lõikesügavus ja töödelge pinda mitu korda.

### 6.2.2 Servade faasimine (joonis 8-9)

- Eesmisel alusplaadil on kolm V-soont (a), millega saate hõõveldada servi siledaks 45° nurga all.
- Lülitage seade sisse ja laske sellel saavutada täiskiirus. Asetage hõõvli V-soon (a) 45° nurga all töödelda detaili servale.
- Liigutage hõõvli ainult piki töödeldava detaili serva.
- Kvaliteetse tulemuse saavutamiseks tuleb etteandekiirus ja nurgaasend hoida ühtlasena.

### 6.2.3 Astmete hõõveldamine (joonis 4/10)

- Külgsuunaja (11) abil saate hõõveldada astmeid.
- Monteerige külgsuunaja (11) seadme vasakule poolele (vt punkti 5.3)
- Paigaldage sügavuspiiraja, kinnitades kihipaksuse mõõdiku (10) fiksaatori (9) abil hõõvli korpuse esiosa paremale poole (vt joonis 10).
- Vabastage fiksaator (9) ja asetage kihipaksuse mõõdik (10) selliselt, et kuvatakse soovitud kihipaksus. Keerake fiksaator (9) uuesti kinni.

#### Kihi laius:

Kihi laiust saab reguleerida külgsuunajaga (11).

#### Kihi sügavus:

Soovitame laastupaksust 2 mm ja hõõveldada seni töödeldavat detaili, kuni vajalik kihi sügavus on saavutatud.

## 7. Puhastus, hooldus ja varuosade tellimine

### Oht!

Lahutage seade enne puhastustöid vooluvõrgust.

### 7.1 Puhastamine

- Hoidke kaitseseadised, õhupilud ja mootorikastad võimalikult tolmu- ja mustusevabad. Hõõrüge seade puhta rätikuga puhtaks või puhastage suruõhuga madalal survel.
- Soovitame puhastada seadet otsekohe pärast iga kasutamist.
- Puhastage seadet regulaarselt niiske rätikuga ja vähese koguse vedelseebiga. Ärge kasutage puhastusvahendeid või lahusteid; need võivad kahjustada seadme plastdetailide. Arvestage sellega, et seadme sisemusse ei tohi vett sattuda. Vee tungimine elektriseadmesse suurendab elektrilöögi saamise ohtu.

### 7.2 Hõõvliterade vahetamine (joonis 11)

**Oht!** Kõikide tööde teostamiseks tõmmake masina pistik pistikupesast välja!

Elektrihõõvel on varustatud kahe kõvasulam-pöördteraga. Pöördteradel on kaks lõiketera ja need pöörlevad. Pöördterade juhtsoon tagab vahetuse korral terade ühesuguse kõrguse. Ära kulunud, nürid või katkised terad tuleb välja vahetada.

Kõvasulam-pöördterasid ei saa teritada. Keerake kolm kuuskantkruvi (a) kaasasoleva kruvivõtmega (12) lahti ja tõmmake kõvasulam-pöördtera puutükiga hõõvlivõllilt külje peale välja. (vt joon. 11).

Enne terade tagasipanemist tehke masin puhtaks. Terade kohale panemine toimub vastupidises järjekorras. Veenduge, et hõõvlitera oleks hõõvlivõlli mõlema otsaga kohakuti. Muutumatu hõõveldamistulemuse tagamiseks vahetage alati mõlemad terad.

**Oht!** enne elektrihõõvli kasutuselevõttu kontrollige, kas terad on korralikult paigaldatud ja kindlalt kinni!

### Õige seadistuse kontrollimine (joon. 12)

- (8) Eesmine alusplaat (liikuv hõõvliklots)
- (5) Tagumine alusplaat (fikseeritud hõõvliklots)

**1. Õige seadistus**

Tulemus: Sile hõõvelduspind

**2. Sälgud pinnal**

Probleem: Üks (või mõlemad) hõõvlitera(d) ei asetse tagumise alusplaadi kõrgusega paralleelselt.

**3. Sisselõiked hõõvelpinna alguses**

Probleem: Üks (või mõlemad) hõõvlitera(d) asetseb tagumisest alusplaadist madalamal.

**4. Sisselõiked hõõvelpinna lõpus**

Probleem: Üks (või mõlemad) hõõvlitera(d) asetseb tagumisest alusplaadist kõrgemal.

**7.3 Ajamirihma väljavahetamine (joonis 13-14)**

- Rihma peab välja vahetama kvalifitseeritud spetsialist.
- Kulunud ajamirihm (b) tuleb välja vahetada.
- Vabastage kruvid (a) ja võtke ära külje peal asuv rihmakate (6).
- Eemaldage kulunud veorihm (b) ja puhastage mõlemad rihmarattad (c/d).
- Pange uus veorihm väikese rihmaratta (c) peale ja tõmmake hõõlvivõlli keerates suure rihmaratta (d) peale.
- Jälgige, et veorihma pikisooned asuksid veorattaste juhtsoontes.
- Asetage rihmakate (6) kohale ja kinnitage kruvidega (a).

**7.4 Hooldus**

Seadme sisemuses ei asu muid hooldust vajavaid osi.

**7.5 Varuosade tellimine**

Varuosade tellimisel on vajalikud järgmised andmed:

- Seadme tüüp
- Seadme artiklinumber
- Seadme identifitseerimisnumber
- Vajamineva varuosa varuosanumber

Kehtivad hinnad ja info leiate aadressilt [www.Einhell-Service.com](http://www.Einhell-Service.com).

**8. Jäätmekäitlus ja taaskasutus**

Transpordikahjustuste vältimiseks on seade pakendis. See pakend on toormaterjal ja seega taaskasutatav ning selle saab toorainetöötlusse tagasi toimetada. Seade ja selle tarvikud koosne-

vad mitmesugustest materjalidest nagu nt metall ja plast. Katkised seadmed ei kuulu olmeprügi hulka. Asjatundlikuks käitlemiseks tuleks seade anda ära vastavasse kogumiskohta. Kui Te ei tea ühtki kogumiskohta, siis küsige teavet kohalikust omavalitsusest.

**9. Hoiustamine**

Hoidke seadet ja selle lisatarvikuid pimedas, kuivas ja külmakindlas ning lastele ligipääsmatus kohas. Optimaalne laotemperatuur on vahemikus 5 kuni 30°C. Hoidke elektritööriista originaalpakendis.

## 10. Laadija näidik

Näidiku olek		Tähendus ja abinõu
Punane LED	Roheline LED	
väljalülitatud	Vilgub	<b>Töövalmidus</b> Laadija on võrku ühendatud ja töövalmis, aku ei ole laadijas
Põleb	väljalülitatud	<b>Laadimine</b> Laadija laeb akut kiirrežiimil. Vastavad laadimisajad leiab vahetult laadijalt. Märkus! Olenevalt olemasolevast laetuse tasemest võivad tegelikud laadimisajad etteantud aegadest natuke erineda.
väljalülitatud	Põleb	<b>Aku on täis ja töövalmis. (READY TO GO)</b> Seejärel lülitatakse ümber õrnale laadimisele, kuni aku on täiesti täis laetud. Laske selleks aku umbes 15 minutit kauem laadijal olla. <b>Abinõu:</b> Võtke aku laadijast välja. Eraldage laadija vooluvõrgust.
Vilgub	väljalülitatud	<b>Paindlik laadimine</b> Laadija asub säästva laadimise režiimil. Akut laetakse turvalisuse tõttu aeglasemalt ja selleks kulub aega kauem. Sellel võivad olla järgmised põhjused. - Akut ei ole pikka aega laetud. - Aku temperatuur ei ole ideaalses vahemikus. <b>Abinõu:</b> Oodake, kuni laadimine on lõpetatud, akut saab sellele vaatamata edasi laadida.
Vilgub	Vilgub	<b>Viga</b> Laadimine ei ole enam võimalik. Aku on defektne. <b>Abinõu:</b> Defektset akut ei tohi rohkem laadida. Võtke aku laadijast välja.
Põleb	Põleb	<b>Temperatuurihäire</b> Aku on liiga kuum (nt otsese päikesekiirguse tõttu) või liiga külm (madalam kui 0 °C). <b>Abinõu:</b> Eemaldage aku ja hoidke seda 1 päev toatemperatuuril (umbes 20 °C).



Ainult Euroopa Liidu riikidele

Ärge visake elektrilisi tööriistu olmeprügi hulka!

Euroopa Liidu direktiiviga 2012/19/EÜ elektri- ja elektroonikaseadmete jäätmete kohta ja siseriiklikele kohaldamistele tuleb kasutatud elektrilised tööriistad koguda kokku eraldi ja leida neile keskkonnasäästlik taaskasutus.

Taaskasutusalternatiiv tagasisaatmisnõudele:

Elektriseadme omanik on kohustatud omandisuhte lõppemisel alternatiivina tagasisaatmisele kaasa aitama sobivale taaskasutusele. Seega võib vana seadme loovutada ka tagasivõtukohta, mis korraldab selle kõrvaldamise riikliku ringlusmajanduse ja jäätmeseadusandluse tähenduses. Asjasse ei puutu vanade seadmete elektrikomponentideta lisaseadmed ja abivahendid.

Jälgige utiliseerimisel, et akud ja valgustusseadmed (nt hõõglamp) võetakse seadmest välja.

Tootedokumentatsiooni ja kaasasolevate dokumentide kordustrukk või muul viisil paljundamine, ka osaliselt, on lubatud ainult Einhell Germany AG loal.

Tehniliste muudatuste õigus reserveeritud

## Hooldusteave

Meil on kõikides garantiitunnistusel loetletud riikides pädevad hoolduspartnerid, kelle kontaktandmed leiате garantiitunnistusest. Nemad on Teie käsutuses seoses mis tahes hooldusküsimustega, nagu remonditööd, varu- ja kuluosade muretsemine või kulumaterjalid.

Tuleb tähele panna, et selle toote korral esineb kasutamisest tulenevaid või loomulikke kulumisilminguid järgmistel detailidel ning neid detaile käsitletaksekulumaterjalina.

Kategooria	Näide
Kuluosad*	Süsiharjad, veorihmad
Kulumaterjal / Kuluosad*	Höövlitera
Puuduolevad detailid	

\* ei pruugi tingimata tarnekomplektiga kaasas olla!

Puuduste või rikete korral palume Teid registreerida see internetis aadressil [www.Einhell-Service.com](http://www.Einhell-Service.com). Märkige kindlasti vea täpne kirjeldus ja vastake lisaks igal juhul järgmistele küsimustele.

- Kas seade on töötanud või oli ta algusest peale defektne?
- Kas Teile hakkas enne defekti ilmnemist midagi silma (defekti tunnused)?
- Missugune tõrge Teie arvates seadmel on (põhitunnus)? Kirjeldage seda tõrget.

## Garantiitunnistus

Lugupeetud klient!

Meie tooted läbivad range kvaliteedikontrolli. Kui seade ei peaks siiski korralikult töötama, on meil siiralt kahju ja me palume Teil pöörduda kaupluse poole, kelle juurest toote soetasite. Garantiinõuete esitamisel kehtib järgnev:

1. Käesolevad garantiitingimused on suunatud ainult tarbijatele, st füüsilistele isikutele, kes ei soovi toodet kasutada oma kommerts- või muuks ettevõtlus tegevuseks. Käesolevad garantiitingimused reguleerivad täiendavaid garantiiteenuseid, mida lubab allpool nimetatud tootja oma uute seadmete ostjatele lisaks seaduslikule garantiile osutada. See garantii ei puuduta teie seaduslikke garantiinõudeid. Meie garantiiteenus on teile tasuta.
2. Garantiiteenus hõlmab ainult teie poolt Euroopa Liidus ostetud, allpool nimetatud tootja toodetud uue seadme neid puudusi, mis tulenevad materjali- või tootmisvigadest, ning piirneb meie valikul nende puuduste kõrvaldamise või seadme vahetamisega. Võtke palun arvesse, et ainult "Professionaal" kaubamärgiga tooted on konstrueeritud ettevõtluses, käsitööstuses ja kutsetegevuses kasutamise otstarbel. Kõikide teiste toodete puhul garantiileping ei kehti, kui neid on kasutatud ettevõtluse, käsitööstuse, kutsetegevuse või samaväärse otstarbel.
3. Meie garantii alla ei kuulu:
  - seadme kahjustused, mis on tekkinud montaažijuhendi mittejärgimise või asjatundmatu paigalduse, kasutusjuhendi mittejärgimise (nagu nt vale võrgupinge või vooluliigi ühendamisel) või hooldusjuhendi ja ohutusnõuete eiramise tõttu, samuti seadme jätmisel ebaharilike keskkonningimuste kätte või puuduliku hoolduse ja kontrolli tõttu;
  - seadme kahjustused, mis on tekkinud kuritegeliku või asjatundmatu käsitsemise tõttu (nagu nt seadme ülekoormamine või lubamatute instrumentide või tarvikute kasutamine) võõrkehade (nt liiva, kivide või tolmu jne) seadmesse tungimise tagajärjel; transpordikahjud, kahjustused, mis on tekkinud jõu kasutamise või välisjõudude mõju (nt kahjustused mahakukkumise tõttu) tagajärjel;
  - kahjustused seadmel või seadme osadel, mis on põhjustatud kasutamisest tingitud, tavalise või muu loomuliku kulumise tagajärjel. Näiteks mõjub akudele ja akupakkidele loomulik kulumine ja need on konstruktsioonist tingituna ette nähtud piiratud tsükli arvu jaoks. Kulumist mõjutavad eelkõige nõutavad koormused, laadimiskiirused, ent ka kokkupuude kuumuse, külma, vibratsiooniga ja löökidega.
4. Garantiiaeg on kaks aastat ning see algab seadme ostmise kuupäevaga. Garantiinõuded tuleb esitada garantiiajal kahe nädala jooksul pärast defekti tuvastamist. Garantiinõuete esitamine pärast garantiiaja kestuse lõppu on välistatud. Seadme remont või väljavahetamine pikendab garantiiaega või antakse nõude tõttu seadmele ja võimalikele paigaldatud varuosadele uus garantiiaeg. See kehtib ka kliendi juures kohapeal teostatud teeninduse korral.
5. Garantiinõude esitamiseks registreerige defektne seade aadressil: [www.Einhell-Service.com](http://www.Einhell-Service.com). Hoidke oma seadme ostukviitung või teised ostutõendid alles. Seadmete korral, mis saadetakse ilma vastavate tõenditeta või ilma tüübisildita, on klassifitseerimise võimaluse ebapiisavuse tõttu garantii välistatud. Kui seadme defekt käib meie garantii alla, saate esimesel võimalusel tagasi remonditud või uue seadme.
6. Kui olete seadme viinud mõnda muusse Euroopa Liidu liikmesriiki kui riiki, kus seadme ostsite, täidame garantii sealse teeninduspartneri kaudu. Euroopa Liidust väljaviimisel garantiinõudeõigus puudub.

Enesestmõistetavalt kõrvaldame seadmel ka neid defekte, mis ei käi garantii alla või kui garantiiaeg on läbi, kuid sel juhul tuleb Teil kulud tasuda. Selleks saatke seade meie teeninduse. Kulu-/tarbe- ja puuduolevate detailide osas juhime tähelepanu garantiipiirangutele vastavalt selles kasutusjuhendis antud hooldusteabele.





- D** Konformitätserklärung: Wir erklären Konformität gemäß EU-Richtlinie und Normen für Artikel
- GB** Declaration of conformity: We declare conformity in accordance with the EU directive and standards for article
- F** Déclaration de conformité : Nous déclarons la conformité conformément aux directives et normes UE pour l'article
- I** Dichiarazione di conformità: dichiariamo la conformità secondo la direttiva UE e le norme per l'articolo
- DK** Overensstemmelseserklæring: Vi atterer overensstemmelse iht. EU-direktiv samt standarder for artikel
- S** Försäkran om överensstämmelse: Vi förklarar följande överensstämmelse enl. EU-direktiv och standarder för artikeln
- CZ** Prohlášení o shodě: Prohlašujeme shodu podle směrnice EU a norem pro výrobek
- SK** Vyhlásenie o zhode: Vyhlasujeme zhodu podľa smernice EÚ a noriem pre výrobok
- NL** Conformiteitsverklaring: wij verklaren conformiteit conform EU-richtlijn en normen voor artikel
- E** Declaración de conformidad: declaramos la conformidad a tenor de la directiva y normas de la UE para el artículo
- FIN** Standardinmukaisuus todistus: Me vakuutamme, että EU-direktiivin ja standardien vaatimukset täyttyvät tuotteelle
- SLO** IZJAVA O SKLADNOSTI potrjuje sledečo skladnost s smernico EU in standardi za izdelek
- H** Konformitási nyilatkozat: Az EU-irányvonal és normák szerinti konformitást jelentjük ki a cikkhez
- RO** Declarație de conformitate: Declaram conformitate conform directivei și normelor UE pentru articolul
- GR** Δήλωση συμμόρφωσης: Δηλώνουμε συμμόρφωση σύμφωνα με Οδηγία Εε και πρότυπα για τα προϊόντα
- P** Declaração de conformidade: Declaramos a conformidade de acordo com a diretiva CE e normas para o artigo
- HR** IZJAVA O SUKLADNOSTI potvrđuje sljedeću usklađenost prema smjernicama EU i normama za artikl
- BIH** IZJAVA O SUKLADNOSTI potvrđuje sljedeću usklađenost prema smjernicama EU i normama za artikl
- RS** DEKLARACIJA O USUGLAŠENOST potvrđuje sledeću usklađenost prema smernicama EZ i normama za artikal
- TR** Uygunluk Deklarasyonu: AB direktifi ve ürün standartları uyarınca uygunluğunu beyan ederiz
- RUS** Заявление о соответствии товара: Настоящим удостоверяется, что следующие продукты соответствуют директивам и нормам ЕС
- EE** Vastavusdeklaratsioon: Tõendame toote vastavust EL direktiivile ja standarditele
- LV** Atbilstības deklarācija: Mēs apliecinām atbilstību ES direktīvai un standartiem tālāk minētajām precēm
- LT** Atitikties deklaracija: deklaruojame, kad gaminyus atitinka ES direktyvą ir standartus
- PL** Deklaracja Zgodności - deklarujemy zgodność wymienionej poniżej artykułu z następującymi normami na podstawie dyrektywy EU
- BG** Декларация за съответствие: Ние декларираме съответствие на Директивите и нормите (ЕС) за изделия
- UKR** Декларація відповідності: ми заявляємо про відповідність згідно з Директивою ЄС та стандартами стосовно артикула
- MK** Izjava za soobraznost: Izjavuваме soobraznost so regulativata i so normite na EV za artikli
- N** Samsvarserklæring: Vi erklærer samsvar i henhold til EU-direktiv og standarder for artikkel
- IS** Samræmisýfirlýsing: Við útskúrdum samræmi við EU-reglugerð og stöðlum fyrir vörutegund

### Akku-Hobel\* TP-PL 18/3 Li BL (Einhell)

- |                                                             |                                                                                                                                            |
|-------------------------------------------------------------|--------------------------------------------------------------------------------------------------------------------------------------------|
| <input type="checkbox"/> 2014/29/EU                         | <input checked="" type="checkbox"/> 2006/42/EC                                                                                             |
| <input type="checkbox"/> 2005/32/EC_2009/125/EC             | <input type="checkbox"/> Annex IV<br>Notified Body:<br>Reg. No.:                                                                           |
| <input type="checkbox"/> (EU)2015/1188                      | <input type="checkbox"/> 2000/14/EC_2005/88/EC                                                                                             |
| <input type="checkbox"/> 2014/35/EU                         | <input type="checkbox"/> Annex V                                                                                                           |
| <input type="checkbox"/> 2006/28/EC                         | <input type="checkbox"/> Annex VI<br>Noise: measured $L_{WA}$ = dB (A); guaranteed $L_{WA}$ = dB (A)<br>P = kW; L/Q = cm<br>Notified Body: |
| <input checked="" type="checkbox"/> 2014/30/EU              | <input type="checkbox"/> 2012/46/EU_(EU)2016/1628<br>Emission No.:                                                                         |
| <input type="checkbox"/> 2014/32/EU                         |                                                                                                                                            |
| <input type="checkbox"/> 2014/53/EU                         |                                                                                                                                            |
| <input type="checkbox"/> 2014/68/EU                         |                                                                                                                                            |
| <input type="checkbox"/> (EU)2016/426<br>Notified Body:     |                                                                                                                                            |
| <input type="checkbox"/> (EU)2016/425                       |                                                                                                                                            |
| <input checked="" type="checkbox"/> 2011/65/EU_(EU)2015/863 |                                                                                                                                            |

Standard references: EN 62841-1; EN 62841-2-14; EN 55014-1; EN 55014-2

ISC GmbH · Eschenstraße 6 · D-94405 Landau/Isar

Landau/Isar, den 03.07.2023

Andreas Weichselgartner/General-Manager

Nigel Yang/Product-Management

First CE: 45110  
Art.-No.: 43.454.05 I.-No.: 21013  
Subject to change without notice

Archive-File/Record: NAPRO26691  
Documents registrar: Christoph Egginger  
Wiesenweg 22, D-94405 Landau/Isar

\* GB Cordless planer - F Raboteuse sans fil - I Pialletto a batteria - DK/N Akku-hevl - S Batteridreven hyvel - CZ Akumulátorový hoblík - SK Akumulátorový hoblík - NL Accu schaafl - E Cepillo inalámbrico - FIN Akkuhoivä - SLO Akumulatorski skobelj - H Akkus-gyálu - RO Maşină de rindeluit cu acumulator - GR Πλάστη μπαταρίας - P Plaina sem filo - HR/BIH Akumulatorska blanjalica - RS Akumulatorska rendisajka - PL Strug akumulatorowy - TR Akülü planşa - RUS Аккумуляторный рубанок - EE Akuhövel - LV Akumulatora ēvele - LT Akumulatorinė obliavimo mašina - BG Аккумуляторно ренде - UKR Аккумуляторний рубанок - MK Електричен струг



## Declaration of conformity

We, Einhell UK Ltd

Champions Business Park, First Floor Unit 10, Arrowe Brook Rd, Upton, Wirral CH49 0AB,  
United Kingdom

declare the conformity to UK standards and legislation was assessed for:

### Cordless Planer TP-PL 18/3 Li BL (Einhell)

#### UK legislation

- |                                                                                                                                                  |                                                                              |
|--------------------------------------------------------------------------------------------------------------------------------------------------|------------------------------------------------------------------------------|
| <input type="checkbox"/> Simple Pressure Vessels (Safety) Regulation                                                                             | <input checked="" type="checkbox"/> Electromagnetic Compatibility Regulation |
| <input type="checkbox"/> Electrical Equipment (Safety) Regulation                                                                                | <input type="checkbox"/> Measuring Instruments Regulation                    |
| <input type="checkbox"/> Radio Equipment Regulation                                                                                              | <input type="checkbox"/> Pressure Equipment (Safety) Regulation              |
| <input type="checkbox"/> Personal Protective Equipment Regulation                                                                                |                                                                              |
| <input type="checkbox"/> The Ecodesign for Energy-Related Products and Energy Information Regulation                                             |                                                                              |
| <input checked="" type="checkbox"/> The Restriction of the Use of Certain Hazardous Substances in Electrical and Electronic Equipment Regulation |                                                                              |
| <input type="checkbox"/> Noise Emission in the Environment by Equipment for use Outdoors Regulation                                              |                                                                              |
| <input type="checkbox"/> Annex V                                                                                                                 |                                                                              |
| <input type="checkbox"/> Annex VI                                                                                                                |                                                                              |
| Noise: measured $L_{WA}$ = dB (A); guaranteed $L_{WA}$ = dB (A)                                                                                  |                                                                              |
| P = kW; LØ = cm                                                                                                                                  |                                                                              |
| UK Approved Body:                                                                                                                                |                                                                              |
| <input checked="" type="checkbox"/> Supply of Machinery (Safety) Regulation                                                                      |                                                                              |
| <input type="checkbox"/> Annex IV                                                                                                                |                                                                              |
| UK Approved Body:                                                                                                                                |                                                                              |
| UKTE Certificate No.:                                                                                                                            |                                                                              |

Standards: BS EN 62841-1; BS EN 62841-2-14; BS EN 55014-1; BS EN 55014-2

Wirral, 2023.07.03

  
Tom Chambers, Managing Director Einhell UK Ltd.

Article Number: 43.454.05 I-No.: 21013  
Subject to change without notice

Archive-File/Record: NAPR026691  
Documents registrar: Christoph Egginger  
Wiesenweg 22, 94405 Landau/Isar, Germany



EH 10/2023 (01)



Anl\_TP\_PL\_18\_3\_LI\_SPK13.indb 203

19.10.2023 09:56:44

