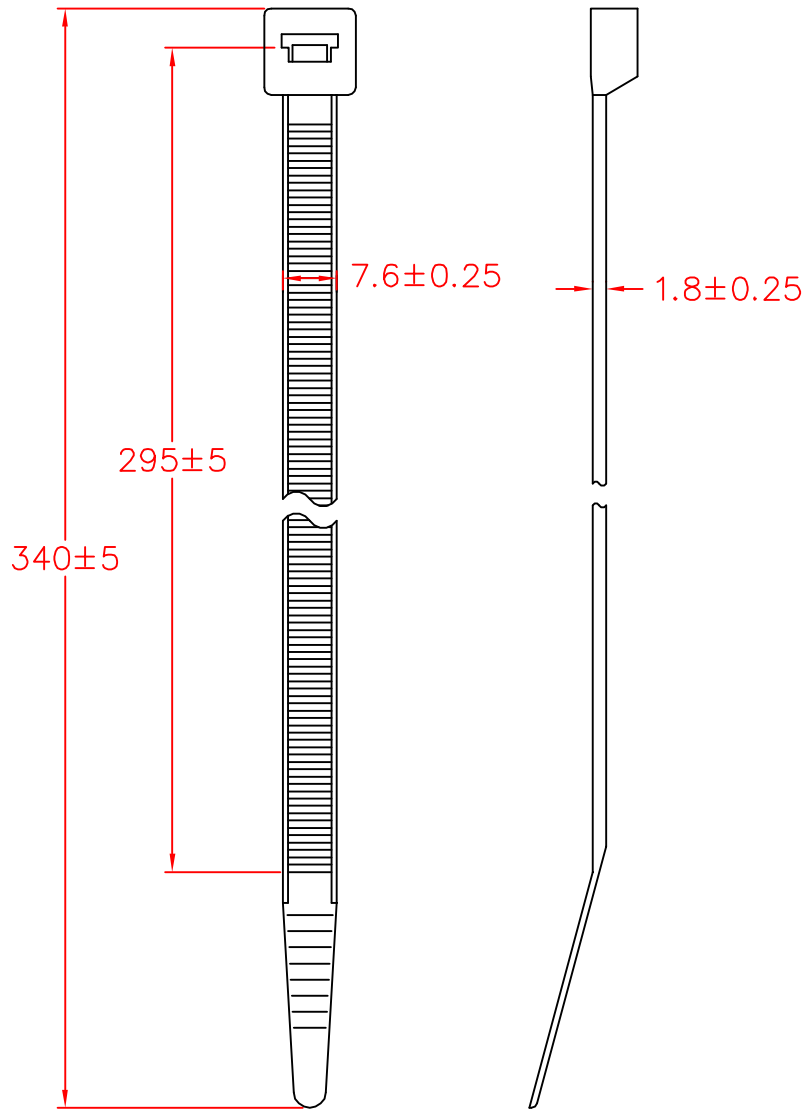




CV-340W



承認  
 KSS  
 96.03.22  
 邱平裕

審查

製圖  
 KSS  
 96.03.22  
 謝文通

設計

中文名 抗UV繫線帶		MATERIAL UL 94V-2 NYLON 66	ITEM NO. CV-340W
SCALE mm		FINISH	NAME UV Resistant Nylon Cable Tie
△ ( . . )	TOLERANCE AS FIGURE	△ ( . . . ) 03-22-2007 DATE	REVISIONS K001
使用機種			R.NO.



凱士士企業股份有限公司

▶ 請勿實測圖面 ◀