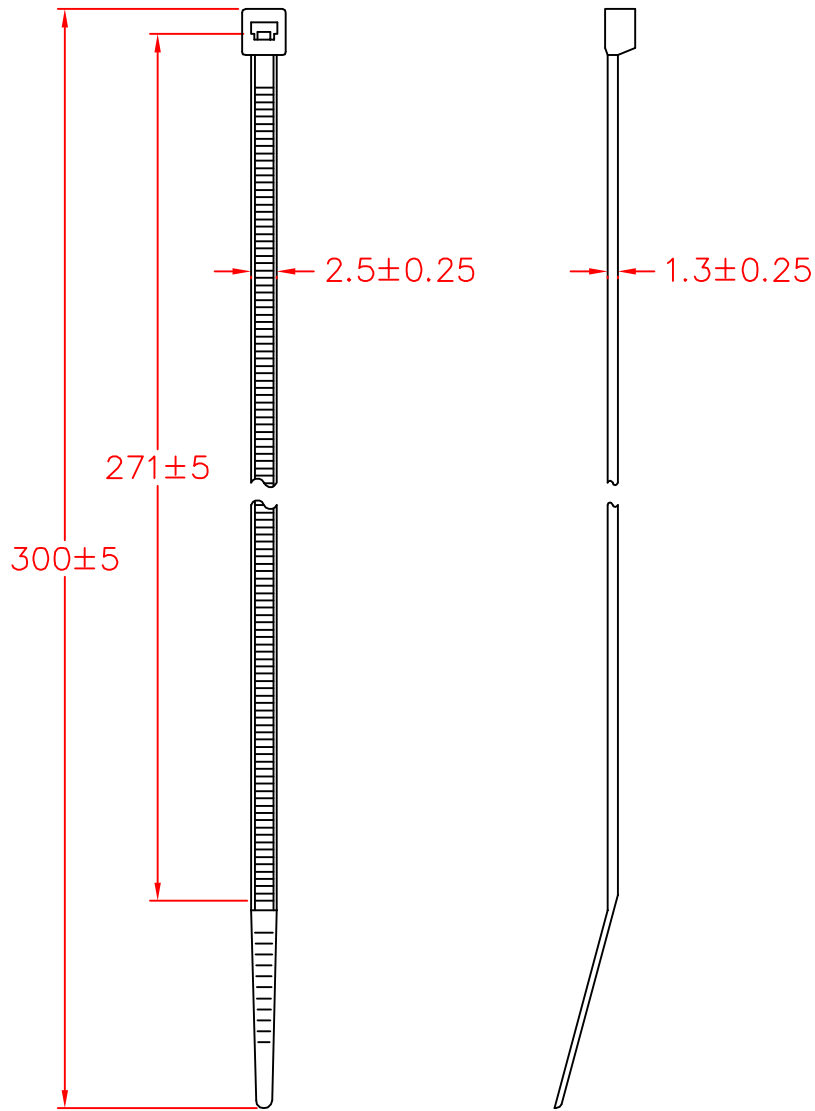




CV-300MW



承認
 KSS
 98.10.12
 邱平裕

審查

製圖
 KSS
 98.10.12
 謝文通

設計

中文名		MATERIAL	UL 94V-2	ITEM NO.
抗UV繫線帶			NYLON 66	CV-300MW
SCALE		FINISH	NAME	
mm			UV Resistant Nylon Cable Tie	
使用機種	△ (. .)	TOLERANCE	△ (. . .)	REVISIONS
		AS FIGURE	10-12-2009	K001
			DATE	R.NO.

