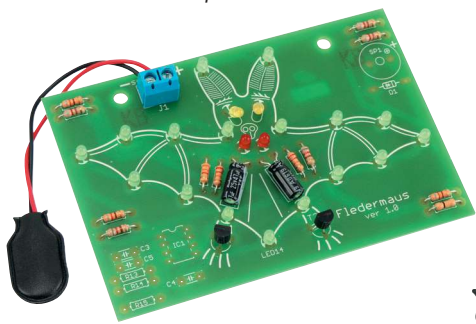


Bausatz Fledermaus V1.0

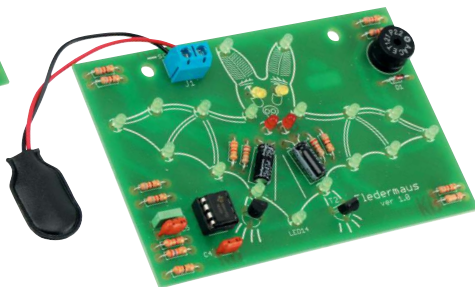
Best.Nr. 810 787, 810 788 (Piepsende Fledermaus)

Auf unserer Website www.pollin.de steht für Sie immer die aktuellste Version der Anleitung zum Download zur Verfügung.



Fledermaus

Piepsende Fledermaus



Bedienungsanleitung

Sicherheitshinweise

- Diese Bedienungsanleitung ist Bestandteil des Produktes. Sie enthält wichtige Hinweise zur Inbetriebnahme und Bedienung! Achten Sie hierauf, auch wenn Sie das Produkt an Dritte weitergeben! Bewahren Sie deshalb diese Bedienungsanleitung zum Nachlesen auf!
- Benutzen Sie den Bausatz (Piepsende) Fledermaus nicht weiter, wenn dieser beschädigt ist.
- **Schließen Sie auf keinen Fall 230 V~ Netzspannung an. Es besteht Lebensgefahr!**
- Beim Umgang mit Produkten, die mit elektrischer Spannung in Berührung kommen, müssen die gültigen VDE-Vorschriften beachtet werden.
- In Schulen, Ausbildungseinrichtungen, Hobby- und Selbsthilfewerkstätten ist das Betreiben durch geschultes Personal verantwortlich zu überwachen.
- In gewerblichen Einrichtungen sind die Unfallverhütungsvorschriften des Verbandes der gewerblichen Berufsgenossenschaften für elektrische Anlagen und Betriebsmittel zu beachten.
- Das Produkt darf nicht fallen gelassen oder starkem mechanischen Druck ausgesetzt werden, da es durch die Auswirkungen beschädigt werden kann.
- Das Gerät muss vor Feuchtigkeit, Spritzwasser und Hitzeeinwirkung geschützt werden.
- Betreiben Sie das Gerät nicht in einer Umgebung, in welcher brennbare Gase, Dämpfe oder Staub sind.
- Dieses Gerät ist nicht dafür bestimmt, durch Personen (einschließlich Kinder) mit eingeschränkten physischen, sensorischen oder geistigen Fähigkeiten oder mangels Erfahrung und/oder mangels Wissen benutzt zu werden, es sei denn, sie werden durch eine für ihre Sicherheit zuständige Person beaufsichtigt oder erhielten von ihr Anweisungen, wie das Gerät zu benutzen ist.
- Entfernen Sie keine Aufkleber vom Produkt. Diese können wichtige sicherheitsrelevante Hinweise enthalten.
- Das Produkt ist kein Spielzeug! Halten Sie das Gerät von Kindern fern.



Bestimmungsgemäße Verwendung

Mit diesem Bausatz können Kinder, Jugendliche und Anfänger erste Erfahrungen im Aufbau von Bausätzen sammeln. Der fertige Bausatz dient zu Dekorationszwecken vorzugsweise zum Einhängen in Fensternischen oder Ähnlichem. Die beiden Augen-LEDs werden über einen Blinkgenerator angesteuert, alle anderen LEDs leuchten statisch. Die Piepsende Fledermaus stößt bei leuchtenden Augen einen Piepston aus.

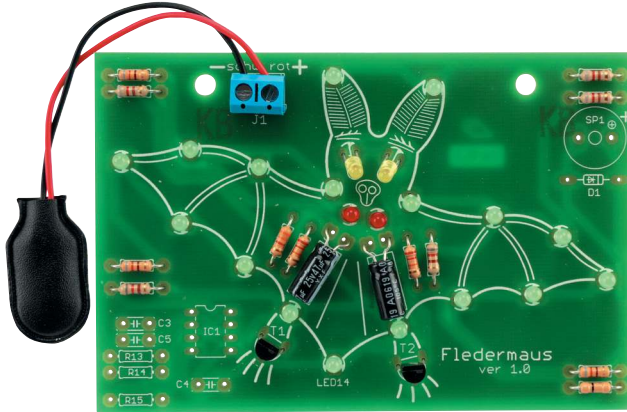
Eine andere Verwendung als angegeben ist nicht zulässig! Änderungen können zur Beschädigung dieses Produktes führen, darüber hinaus ist dies mit Gefahren, wie z.B. Kurzschluss, Brand, elektrischem Schlag etc. verbunden. Für alle Personen- und Sachschäden, die aus nicht bestimmungsgemäßer Verwendung entstehen, ist nicht der Hersteller, sondern der Betreiber verantwortlich.

Bitte beachten Sie, dass Bedien- und/oder Anschlussfehler außerhalb unseres Einflussbereiches liegen. Verständlicherweise können wir für Schäden, die daraus entstehen, keinerlei Haftung übernehmen.

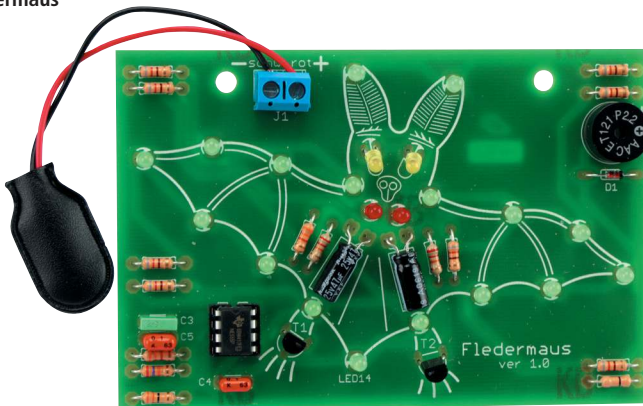
Bestückungsplan und Stückliste

Übersicht

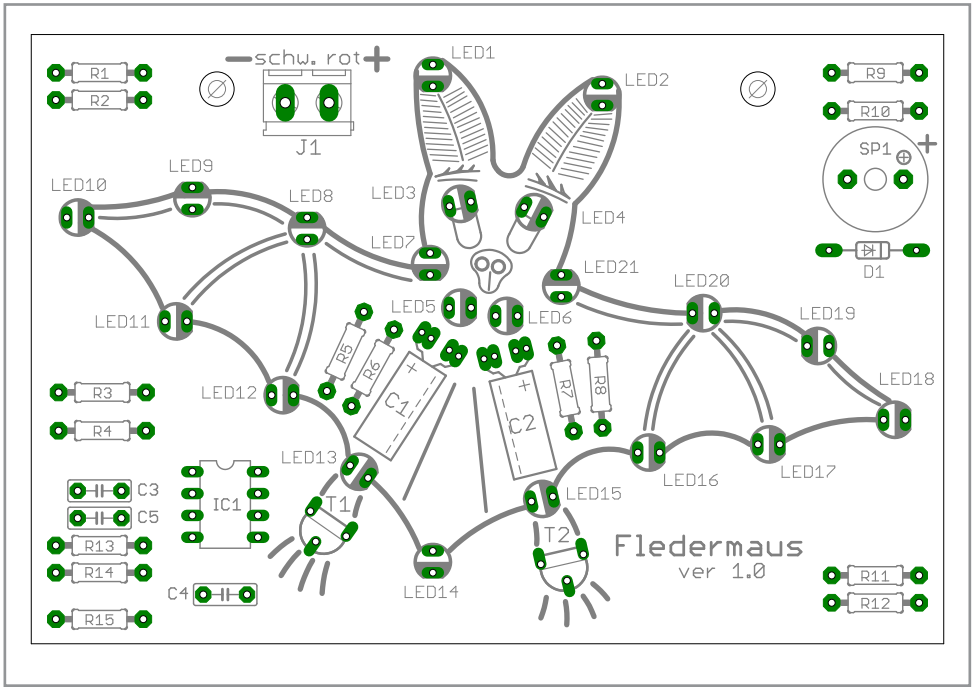
Fledermaus



Piepsende Fledermaus



Bestückungsplan



Hinweis: Der Bestückungsdruck gilt sowohl für den Bausatz Fledermaus, als auch für den Bausatz Piepsende Fledermaus.

Stückliste

St.	Pos.-Nr.	Bezeichnung / Wert	Kennung / Identifizierung			
Nur für Bausatz Fledermaus 810 787						
			1. Ring	2. Ring	3.Ring	4. Ring
8	R1, R2, R3, R4,	Widerstand 820 Ohm	grau	rot	braun	gold
	R8, R9, R10, R11	Widerstand 820 Ohm	grau	rot	braun	gold
1	R5	Widerstand 3,3 kOhm	orange	orange	rot	gold
2	R6, R7	Widerstand 22 kOhm	rot	rot	orange	gold
1	R12	Widerstand 0 Ohm	schwarz			
2	C1, C2	Elko; 47µF	Elko im Alubecher, 47µ			
17	LED1, 2	LED; 3mm; grün	LED; 3mm; rundes grünes Gehäuse			
	LED7 ... LED21	LED; 3mm; grün	LED; 3mm; rundes grünes Gehäuse			
2	LED3, 4	LED; 3mm; gelb	LED; 3mm; rundes gelbes Gehäuse			
2	LED5, 6	LED; 3mm; rot	LED; 3mm; rundes rotes Gehäuse			
2	T1, T2	Transistor BC54x	BC546 oder BC547 oder BC548 Gruppe B oder C			
1	J1	Platinenanschlussklemme	2pol Schraubklemme blau; RM5			
1		9 V Batterie-Anschlussclip	2pol Clip mit roter und schwarzer Leitung			
1		Platine	Platine Fledermaus ver1.0			
zusätzlich für Bausatz Piepsende Fledermaus 810 788						
			1. Ring	2. Ring	3.Ring	4. Ring
1	R13	Widerstand 3,3 kOhm	orange	orange	rot	gold
1	R14	Widerstand 27 kOhm	rot	violett	orange	gold
1	R15	Widerstand 33 Ohm	orange	orange	schwarz	gold
1	C3	Kondensator 3,3 nF	Kondensator; 3n3 oder 3300; RM 5mm			
2	C4, C5	Kondensator 100 nF	Kondensator; 0,1 oder 0µ1; oder .1; RM 5mm			
1	D1	Diode 1N4148	Diode 1N4148 im Glasgehäuse			
1	IC1	LM555N	8poliges IC "555"			
1		IC-Fassung	8polige IC-Fassung			
1	SP1	Schallwandler (Summer)	Zylindrischer schwarzer Summer "AACE....."			

Montage der Bauelemente

Bevor Sie mit der eigentlichen Montage beginnen, überprüfen Sie zuerst anhand der oben aufgeführten Stückliste, ob alle Bauteile im Lieferumfang enthalten sind. Nach der Überprüfung der Stückliste sollten Sie zunächst mit der Montage derjenigen Bauteile beginnen, welche die niedrigsten Bauformen besitzen. Demzufolge sollte bei der Fledermaus mit den Widerständen begonnen werden. Danach fahren Sie mit den LEDs, den Elkos und den Transistoren fort. Zuletzt verbauen Sie die Platinenanschlussklemme.

Bei der Piepsenden Fledermaus beginnen Sie mit der Diode, danach fahren Sie mit den Widerständen, LEDs, Elkos, Transistoren, IC-Fassung, Kondensatoren, Summer und Platinenanschlussklemme fort. Zuletzt setzen Sie den IC in seine Fassung ein.

Allgemeine Verarbeitungshinweise zur Bauteilemontage bei Bausätzen

Hinweis: Die handwerkliche Fähigkeit ordnungsgemäße Lötstellen herzustellen ist grundsätzlich Voraussetzung zur Montage unserer Bausätze.

Montage von bedrahteten Bauteilen (durchstecken und verlöten)

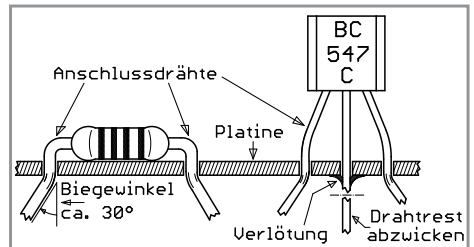
Die Bauteile sind nach den Angaben der Stückliste zu identifizieren.

Die Bauteile müssen entsprechend den auf der Platine gezeichneten Konturen mit den Anschlussdrähten durch die Platine gesteckt werden. Hierzu ist oft je nach Bauteil ein Zurechtbiegen der Anschlüsse auf das korrekte Rastermaß erforderlich. Grundsätzlich sollen die Bauteile, wenn nicht anders vermerkt, bündig auf der Platine aufliegen oder soweit eingesetzt werden, wie es die Anschlussdrähte erlauben. Danach sind diese Anschlussdrähte **unmittelbar nach Austritt** aus der Bohrung um ca. 30° umzubiegen, so dass das Bauteil beim Verlöten (wobei die Platine ja umgedreht werden muss) nicht herausfallen kann. Bauteile mit nicht biegbaren Anschlüssen müssen beim Verlöten eventuell von Hand gehalten werden, sofern sie nach dem Umdrehen der Platine nicht sauber auf der Arbeitsunterlage aufliegen.

Bei Bauteilen mit vielen Anschlüssen (z.B. ICs), reicht es wenn zwei diagonal gegenüberliegende Anschlüsse umgebogen werden. Es ist von Vorteil die Bauteile **erst an einem Anschluss zu verlöten**, danach die Lage zu kontrollieren und nötigenfalls zu korrigieren, bevor dann die restlichen Anschlüsse verlötet werden. Nachdem das Lötinn an den Lötstellen erkaltet ist, können alle Anschlussdrähte die z.B. länger als 1 mm überstehen mit einem Seitenschneider abgezwickt werden. Die so beschriebene Prozedur finden Sie bei den bauteilebezogenen Verbauanweisungen abgekürzt mit:

"... auf der Platine verbauen." wieder.

Hinweis: Beachten Sie die Verbau-Hinweise zur richtigen Polung und anderen wichtigen Details bei den nun folgenden speziellen Verarbeitungshinweisen der Montage-Anleitung.



Diode (D1, nur bei Piepsender Fledermaus):

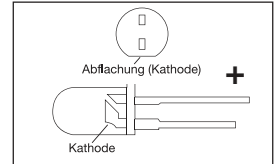
Unbedingt auf die richtige Polung achten! Das Bauteil ist so einzusetzen, dass der Kathodenring (Ausführung entweder in weiß, schwarz oder Farbe) mit dem Kathodenstrich des Bestückungsaufdruckes übereinstimmt. In Übereinstimmung mit der Kontur bündig auf der Platine verbauen.

Widerstände (R1 bis R15):

Bei diesen ist zunächst der Widerstandswert zu ermitteln. Das geschieht am leichtesten mit Hilfe eines Multimeters. Zur Ermittlung über den Farbcode sind die Farbangaben in der Stückliste zu verwenden. Die Farbringe sind von links nach rechts abzulesen, wobei der goldene Ring (bei 4 Farbringen= 5%) für die Toleranzangabe auf der rechten Seite sein muss. In Übereinstimmung mit der Kontur bündig auf der Platine verbauen.

Leuchtdioden (LED1-LED21):

Unbedingt auf die richtige Polung achten! Der lange Anschlussdraht stellt die Anode = Pluspol (+) dar, der kürzere die Kathode = Minuspol (-). Der Bestückungsaufdruck zeigt einen leeren und einen weiß ausgefüllten Halbkreis. Der kurze Anschluss (-) muss in den weiß ausgefüllten Halbkreis, der lange Anschluss in den leeren Halbkreis gesteckt werden. In Übereinstimmung mit der Kontur bündig auf der Platine verbauen.

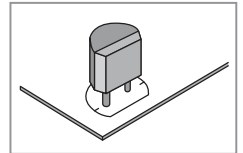


Elkos (C1, C2):

Unbedingt auf richtige Polung achten! Nehmen Sie den Elko so in die Hand, dass die Kennzeichnung des Minuspols sich auf der Seite befindet, welche am Elko im Bestückungsaufdruck gestrichelt gezeichnet ist. Biegen Sie die Anschlussdrähte im passenden Abstand rechtwinkelig nach unten um. In Übereinstimmung mit der Kontur bündig auf der Platine verbauen.

Transistoren Bauform TO-92 (T1, T2):

Unbedingt auf die richtige Polung achten! Hierzu den Zweidrittelkreis und die abgeflachte Stirnseite von Bauteil und Bestückungsaufdruck zur Deckung bringen. Der Transistor soll mit ca. 3 bis 4 mm Abstand zur Platine montiert werden.



IC-Fassung (8pol für IC1, nur bei Piepsender Fledermaus):

Hierzu die Kerbe an der Stirnseite der Fassung mit dem Bestückungsaufdruck in Übereinstimmung bringen und bündig auf der Platine verbauen.

Kondensatoren (C3, C4, C5, nur bei Piepsender Fledermaus):

In Übereinstimmung mit Kontur bündig auf der Platine verbauen.

Schallwandler (Summer SP1, nur bei Piepsender Fledermaus):

Unbedingt auf die Polung achten! Bringen Sie hierzu die „+“ Markierung von Bauteil und Bestückungsaufdruck zur Deckung. Bündig auf der Platine verbauen.

Platinenanschlussklemme (J1):

Bei der Platzierung ist darauf zu achten, dass die Drahteneinführungsseite nach außen (von der Platine weg) gerichtet ist. Diese Bauteile brauchen beim Verlöten eine längere Aufheizzeit und mehr Lötzinne um eine saubere Lötstelle zu bilden. Bündig auf der Platine verbauen.



IC in Fassung einsetzen (IC1=LM555, nur bei Piepsender Fledermaus):

Biegen Sie die Anschlussbeinchen auf den richtigen Abstand. Setzen Sie dann das IC unter Beachtung der richtigen Polung (Kerbe und/oder kleiner kreisrunder Punkt in Übereinstimmung mit Bestückungsaufdruck) in die Fassung ein und drücken es gleichmäßig bis zum Anschlag nach unten.

Funktionsweise

(für den interessierten Elektroniker)

Die Leuchtdiodenketten, welche statisch leuchten, bestehen aus zwei oder drei in Serie geschalteten LEDs mit einem auf die Betriebsspannung von 9 V- angepassten Vorwiderstand (z.B. R4 mit LED13, 14 und 15). Die beiden Augen-LEDs sind in einen der beiden Zweige eines Multivibrators (Blinkgenerator) integriert. Die Dimensionierung von C1/C2 und R6/R7 bestimmt die Blinkfrequenz der Augen!

Der Piepston wird mit einer Standardschaltung um IC1 herum erzeugt, wobei die Tonhöhe über R14 und C3 bestimmt wird. Der Timerbaustein 555 wird über PIN 4 aktiviert und steuert dann den Summer SP1 an. Die Lautstärke wird über R15 gedämpft und D1 ist eine Freilaufdiode, die beim Abschalten des induktiven Summers die auftretenden Induktionsspannungen begrenzt.

Inbetriebnahme



Achtung: Lesen Sie diesen Absatz mit größter Sorgfalt durch!
Nichtbeachtung kann zur Zerstörung des Bausatzes führen.



Vor dem Anschluss des Bausatzes (Piepsende) Fledermaus an eine Stromversorgung sollten Sie eine abschließende Kontrolle der Platine durchführen:

- Sind alle überlangen Anschlussdrähte abgeschnitten und zusammen mit den Lötzinnresten entfernt?
- Sind Dioden, LEDs, Elkos, Transistoren, IC und IC-Fassung, sowie der Summer richtig herum eingesetzt?
- Ansonsten ergibt sich eine Fehlfunktion oder Zerstörung des Bausatzes!



Achtung: Für die örtliche Lage aller Anschlüsse, insbesondere der Versorgungsspannung sind ausschließlich die Angaben auf dem Bestückungsaufdruck maßgeblich, nicht die im Schaltplan!

Verzinnen Sie die Anschlussdrähte des Batterieanschlussclips und schrauben Sie diese dann unter Beachtung der richtigen Polarität in die blaue Anschlussklemme (J1).

Dazu sind die Farben rot und schwarz zu beachten, welche auch auf der Platine in Klartext aufgedruckt sind. Danach können Sie den Bausatz mit geeigneten Mitteln an seinen beiden Löchern in einer Fensternische aufhängen oder mit einem selbstgebauten Standfuß in eine Vitrine stellen. Vermeiden Sie auf alle Fälle, dass die Lötstellen auf der Rückseite irgendwelche metallischen Flächen berühren. Wenn Sie nun den Batterieclip an die Batterie anschließen muss unbedingt auf „+“ und „-“ geachtet werden, da der Bausatz sonst zerstört wird.

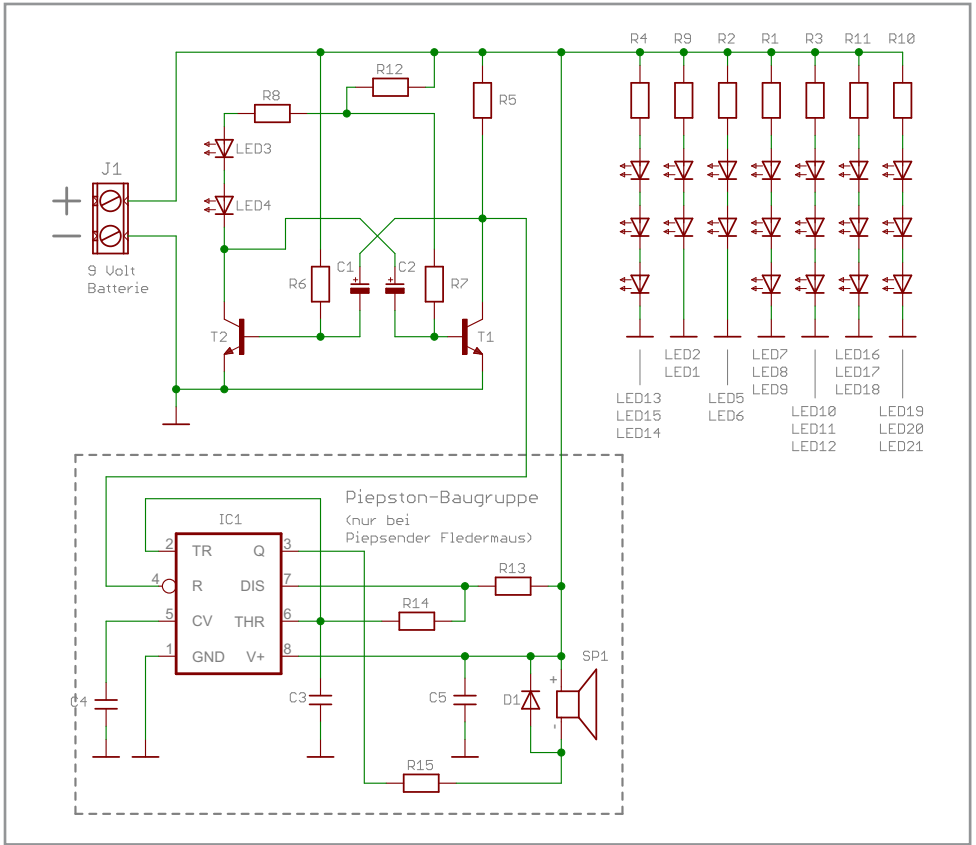
Wenn die LEDs nicht sofort zu leuchten beginnen haben Sie die Polarität vertauscht! Trennen Sie dann sofort die Batterie ab!

Alternativ zum Batteriebetrieb kann auch mit einem stabilisierten 9 V- Steckernetzteil gearbeitet werden. Identifizieren Sie dazu zuerst die „+“ und „-“ Leitungen, bevor Sie diese an der Klemme J1 anschließen!



Sie dürfen aber niemals gleichzeitig mit Batterie und Netzteil arbeiten!

Schaltplan



Technische Daten

- | | |
|-------------------------------------------------|--------------------------------------------------------|
| • Versorgungsspannung: | 9 V- über Batterie oder stabilisiertes Steckernetzteil |
| • Stromaufnahme Fledermaus: | max. 50 mA |
| • Stromaufnahme Piepsende Fledermaus: | max. 100 mA |
| • Blinkfrequenz der Augen: | ca. 0,8 Hz |
| • Anzahl Leuchtdioden: | 21 |
| • Piepstonfrequenz (bei Piepsender Fledermaus): | ca. 7 kHz |
| • Maße (LxBxH): | 106x71x14 mm |
| • Gewicht: | ca. 40 g |
| • Schutzklasse: | III |

Lieferumfang

- Leiterplatte mit allen Bauteilen
- Anleitung

Zubehör

- 9 V- Blockbatterie (alkalisch): Bestellnummer 270 941
- 9 V- Steckernetzteil: Bestellnummer 350 831

Technische Beratung

Brauchen Sie Hilfe bei der Montage oder Installation? Kein Problem, unter der nachfolgenden Rufnummer erreichen Sie speziell geschulte Mitarbeiter, die Sie gerne bei allen technischen Fragen beraten.

+49 (0) 8403 920 - 930

Montag bis Freitag von 8:00 bis 17:00 Uhr

Symbolerklärung



Das Symbol mit dem Ausrufezeichen im Dreieck weist auf wichtige Hinweise in dieser Bedienungsanleitung hin, die unbedingt zu beachten sind. Des Weiteren wenn Gefahr für Ihre Gesundheit besteht, z.B. durch elektrischen Schlag.



Das Gerät darf nur in trockenen und geschützten Räumen verwendet werden.

Entsorgung



Elektro- und Elektronikgeräte, die unter das Gesetz "ElektroG" fallen, sind mit nebenstehender Kennzeichnung versehen und dürfen nicht mehr über Restmüll entsorgt, sondern können kostenlos bei den kommunalen Sammelstellen z.B. Wertstoffhöfen abgegeben werden.



Als Endverbraucher sind Sie gesetzlich (Batterien-Verordnung) zur Rückgabe gebrauchter Batterien und Akkus verpflichtet. Schadstoffhaltige Batterien/ Akkus sind mit nebenstehender Kennzeichnung versehen. Eine Entsorgung über den Hausmüll ist verboten.

Verbrauchte Batterien/ Akkus können kostenlos bei den kommunalen Sammelstellen z.B. Wertstoffhöfen oder überall dort abgegeben werden, wo Batterien/ Akkus verkauft werden!



Diese Bedienungsanleitung ist eine Publikation von Pollin Electronic GmbH, Max-Pollin-Straße 1, 85104 Pförring.
Alle Rechte einschließlich Übersetzung vorbehalten. Nachdruck, auch auszugsweise, verboten. Diese Bedienungsanleitung
entspricht dem technischen Stand bei Drucklegung. Änderung in Technik und Ausstattung vorbehalten.

© Copyright 2017 by Pollin Electronic GmbH