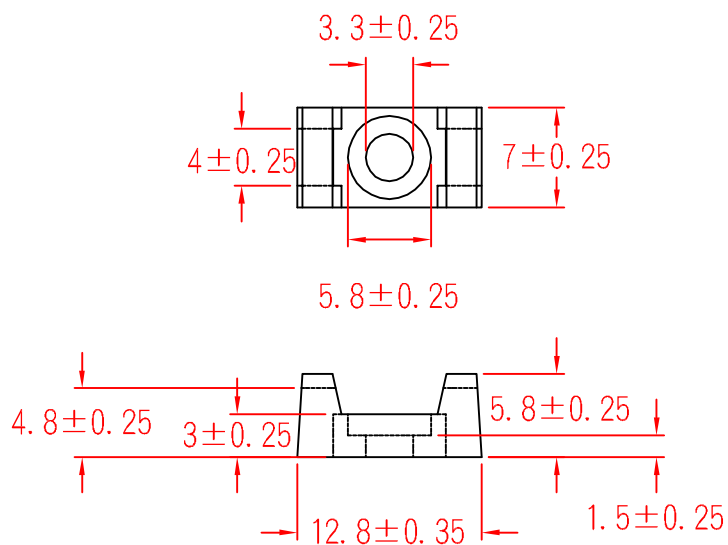


HC-1S



承認

 101.11.06
 邱平裕

審查

製圖

 101.11.06
 謝文通

設計

中文名 繫線固定座		MATERIAL UL 94V-2 NYLON 66	ITEM NO. HC-1S
SCALE		FINISH	NAME SADDLE TYPE TIE MOUNT
△ ()	TOLERANCE AS FIGURE	△ 11-06-2011 DATE	REVISIONS K001
使用機種			R.NO.



凱士士企業股份有限公司

▶ 請勿實測圖面 ◀