

JUST LIGHT.



990875 - MAX LED

DE

Dieses Produkt enthält eine Lichtquelle der Energieeffizienzklasse <F>.

This product contains a light source of energy efficiency class <F>.

Ce produit comprend une source de lumière de classe d'efficacité énergétique <F>.

Este producto contiene una fuente de luz de la clase de eficiencia energética <F>.

Ovaj proizvod sadrži izvor svjetlosti energetskeg razreda <F>.

Ez a termék <F> energiahatákonysági osztályba tartozó fényforrást tartalmaz.

Questo prodotto contiene una sorgente luminosa della classe di efficienza energetica <F>.

Dit product bevat een lichtbron van energie-efficiëntieklasse <F>.

GB

FR

ES

HR

HU

IT

NL

W 4 W

GU10

lm 420 lm

t 15.000 h

T_k 3.000 K

12.500 x

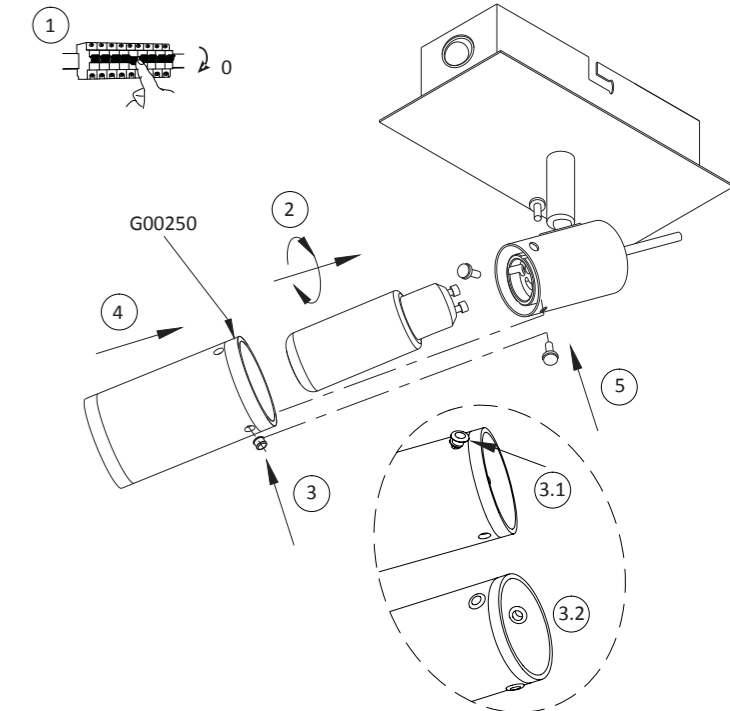
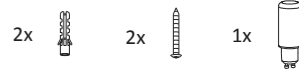
< 0,5 s



990875

230V / 50Hz~

1x GU10 max. 4W



JUST LIGHT.

JUST LIGHT GmbH

Olakenweg 36 · D-59457 Werl

+49(0)2922 9721 9290

Kundenservice@neuhaus-group.de

www.just-light.info

