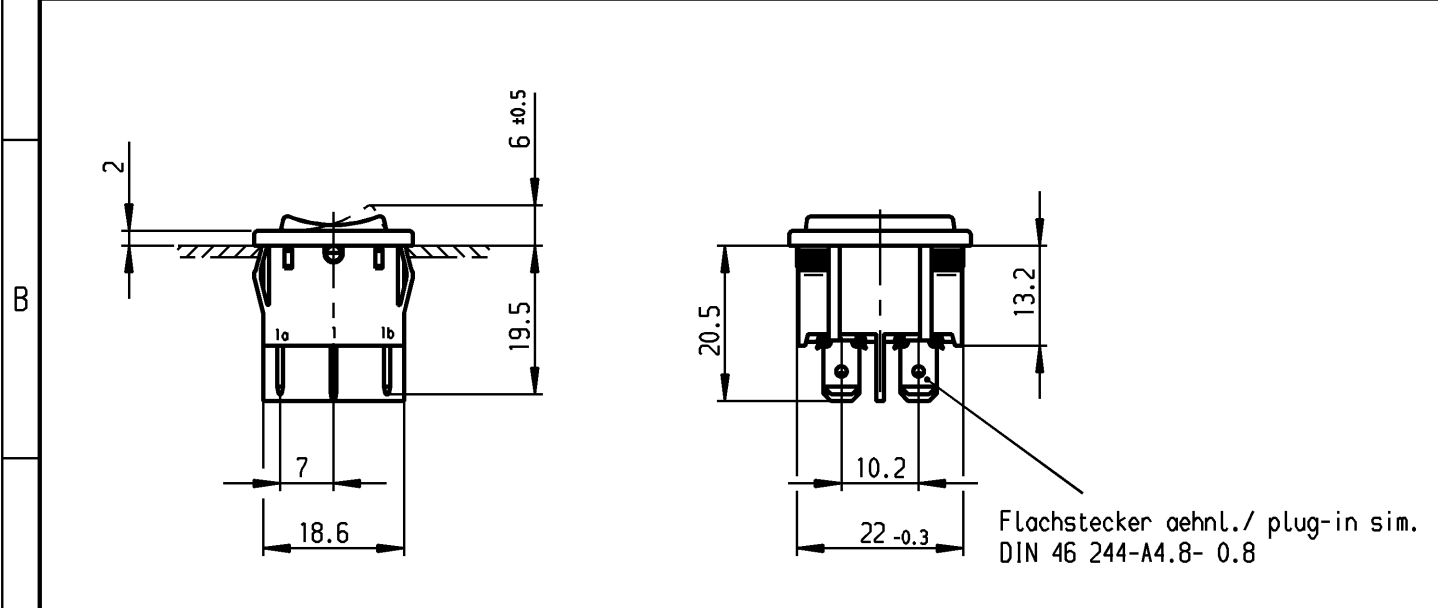


	1	2	3	4	
A	Empfohlener Ausschnitt für Rastbefestigung ( Grat gegenüber Bestückungsseite )  recommended cut-out for snap-in fixing ( edge opposite to snap-in direction )	Wanddicke wall thickness		Ausschnittlänge length of cut-out	Ausschnittbreite width of cut-out
		0.75 bis / to 1.25		19.2 -0.1	21.9 +0.1
		1.25 bis / to 2		19.4 -0.1	21.9 +0.1
		2 bis / to 3		19.8 -0.1	21.9 +0.1



**VERTRAULICH-CONFIDENTIAL**

© Alle Rechte bei Marquardt, auch fuer den Fall von Schutzrechtsanmeldungen. Jede Verfuegungsbefugnis, wie Kopier- und Weitergaberecht, bei uns.

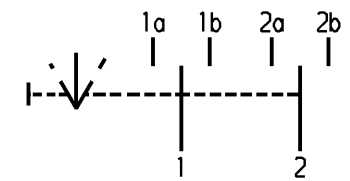
© This document is the exclusive property of Marquardt. Without our consent, it may not be reproduced or given to third parties.

D

**Aufschrift  
Marking**

Ⓜ  
1809. μ  
6(2)/250~T100/55  
05  
6A 125-250V AC  
1/8HP  
R58

Herstellort /-jahr/-woche nach DIN EN 60062  
date of manufacture: place/year/week acc. to DIN EN 60062



**Umschalter 2-polig**  
Mit Ausstellung in der Mitte  
Für Geräte der Klasse II geeignet  
Tastfunktion beidseitig

**DPDT**  
with centre-off  
suitable for appliances of class II  
biased from both sides

Diese Unterlage ist geistiges Eigentum der Firma Marquardt. Schutzvermerk nach DIN 34 beachten. Copyright reserved.

Für Form und Lage FOR SHAPE AND LOC. Für Winkel FOR ANGLE ± 2°		Allgemeintoleranzen UNTOLERANCED DIMENSIONS			Pause COPY	Blatt SHEET 01	Typ K	Zeichn./DRAWING NO. 1809.1302	Index
		Abmasse und Nennmassbereiche Angaben in mm ALL DIMENSIONS ARE IN MILLIMETRES	Laengen LENGTH 0-6 ± 0.2 >6-15 ± 0.4 >15-30 ± 0.4 >30-70 ± >70-120 ± >120-200 ±	Radien RADII ± 0.2 ± ±	Original DIN A4	Maßstab SCALE 1:1	Geraeteschalter Appliance Switch		
h	g	l	k		CAD Medusa Z		Ersatz für/REPLACEMENT OF Zchnng.qL.Nr.v.04.04.78		
64492	23.11.09 Mut				gez./DRAWN BY 11.05.00 sig gepr./CHECKED BY mej		<b>MARQUARDT</b> Marquardt, D-78604 Riethem-Weilheim		
29394	11.05.00 sig								
17260	24.04.86 zf								
Ausg. ISSUE	Anderung REVISION	gez. DRAWN BY	Ausg. ISSUE	Anderung REVISION	gez. DRAWN BY				