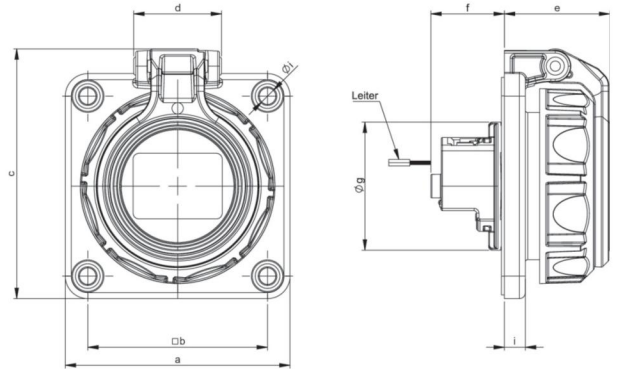


Artikel-Nr.	20352-8b
Bezeichnung	Schutzkontakt-Anbausteckdose 75x75 nat mit Klappdeckel IP66/68 (blau)
Langbeschreibung	Schutzkontakt-Anbausteckdose Serie NAUTILUS Gehäusematerial: PA6 Farbe: blau Flanschabmessung: 75x75 mm mit 4-Punkt Befestigung Anschluss: Schraubklemme, rückwärtig System: österr./deutsch. Schutzkontaktsystem Kontakte: vernickelt 250V~ / 16A / 2P+E Schutzart: IP66/68 druckwasserdicht (2bar/2h)
GTIN (EAN)	9003399023996
Ursprungsland	AT
Zolltarifnummer	85366990
Nettogewicht	0,105 kg
Verpackungsmenge	10
Mindestbestellmenge	10

ETIM 9.0	EC001325
Ausführung	Steckdose CEE 7/3 (Typ F)
Werkstoff	Kunststoff
Werkstoffgüte	Thermoplast
Flanschmaß	75x75 mm
Mit Klappdeckel	Ja
Für erschwerte Bedingungen nach VDE	Ja
Schutzart (IP)	IP68
Steckrichtung	gerade
Anschluss technik	Schraubklemme
Farbe	blau
Polzahl	3
Nennstrom	16 A
Nennspannung	250 V

a	75 mm
b	60 mm
c	84 mm
d	30 mm
e	36 mm
f	25 mm
g	43 mm
h	5,5 mm
i	7 mm
Leitung flexibel	1-2x2,5 mm ²
Leitung starr	1-2x2,5 mm ²
Kontaktschrauben	80 Ncm
Abisolierlänge	7 mm
Umgebungstemperatur	-25 – 40 °C
IK-Code *)	IK10



*) Die IK-Prüfung ist kein Teil der Normen IEC 60309 für Industriesteckvorrichtungen oder der IEC 60884 für Haushaltssteckvorrichtungen. PC Electric GmbH hat daher die IK-Codes dieser Produkte in Anlehnung an die IEC 62262 und nach dem Prüfverfahren der IEC 60068-2-75 Ehc, bei einer Vorbehandlung von 48h mit 40°C und einer relativen Luftfeuchtigkeit von 95%, ermittelt.

<https://www.pcelectric.at/shop/de/?func=detail&artnr=20352-8b>