

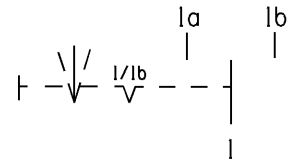
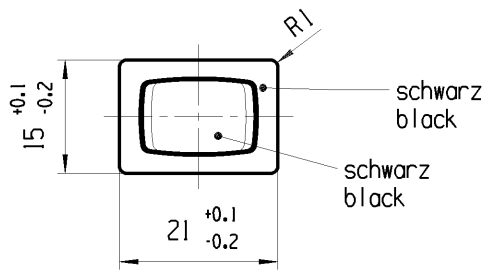
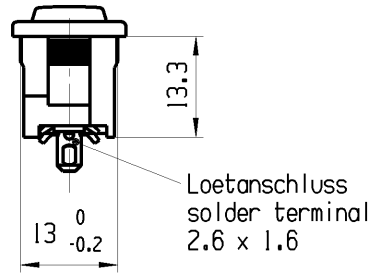
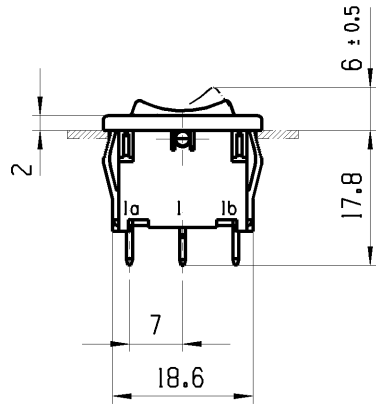
THIS DRAWING IS THE EXCLUSIVE PROPERTY OF MARQUARDT. WITHOUT THEIR CONSENT IT MAY NOT BE REPRODUCED OR GIVEN TO THIRD PARTIES.

CONFIDENTIAL

VERTRAULICH

Alle Rechte bei Marquardt, auch fuer den Fall von Schutzrechtsverletzungen. Jede Verfuugungsbezugnis, wie Kopier- und Weitergaberecht, bei uns.

	1	2	3	4	
A	Empfohlener Ausschnitt fuer Rastbefestigung (Grat gegenueber Bestueckungsseite) recommended cut-out for snap-in fixing (ledge opposite to snap-in direction)	Wanddicke wall thickness		Ausschnittlaenge length of cut-out	Ausschnittbreite width of cut-out
		0.75 to / bis 1.25	1.25 to / bis 2	19.2 ^{-0.1}	12.9 ^{+0.1}
		1.25 to / bis 2	2 to / bis 3	19.4 ^{-0.1}	12.9 ^{+0.1}
				19.8 ^{-0.1}	12.9 ^{+0.1}



Aufschrift
marking

1808. μ
6(2)/250 ~ T100/55



6A 125-250V AC
1/8HP
R58

Herstellort/-jahr/-woche nach DIN EN 60062
code of manufacture: place/year/week acc. to DIN EN 60062

Umschalter 1-polig

Mit Ausstellung in der Mitte
Tastfunktion einseitig
Fuer Gerate der Klasse II geeignet

SPDT

with centre-off
biased from one side
suitable for appliances of class II

fuer Form und Lage FOR SHAPE AND LOC.	☉ =	Allgemeintoleranzen UNTOLERANCED DIMENSIONS				Pause COPY	Blatt SHEET 01	TYP K	Zeichn./DRAWING NO. 18086202	Index a
fuer Winkel FOR ANGLE.	↙ ↘	PROJEKTION	Abmasse und Nennmassbereiche Angaben in mm	Loenge LENGTH	Radien RADIUS					
			0-6 ± 0.2	± 0.2	± 0.2			GERAETESCHALTER		
			>6-15 ± 0.4	±	±			appliance switch		
			>15-30 ± 0.4	±	±					
			>30-70 ±							
			>70-120 ±							
			>120-200 ±							
						CAD: NX v6.0				
a	64492	20.10.09	MUT			gez./DRAWN BY 05.10.06	MUT			
	48542	09.11.06	MUT			gepr./CHECKED BY				
Ausg. ISSUE	Aenderung REVISION	gez. DRAWN BY	Ausg. ISSUE	Aenderung REVISION	gez. DRAWN BY	Ersatz fuer/REPLACEMENT OF				