

User and safety guide

Shelly BLU Button Tough 1

Four actions Bluetooth button

Safety information

For safe and proper use, read this guide, and any other documents accompanying this product. Keep them for future reference. Failure to follow the installation procedures can lead to malfunction, danger to health and life, violation of law, and/or refusal of legal and commercial guarantees (if any). Shelly Europe Ltd. is not responsible for any loss or damage in case of incorrect installation or improper operation of this device due to failure to follow the user and safety instructions in this guide.

ⓘ This sign indicates safety information

ⓘ This sign indicates important note.

⚠CAUTION! Do not use the Device if it shows any sign of damage or defect.

⚠CAUTION! Do not attempt to repair the Device yourself.

⚠CAUTION! Use the Device only with batteries that comply with all applicable regulations. Using inappropriate batteries can cause damage to the Device and fire.

⚠CAUTION! Make sure the batteries + and - signs correspond to the marks on the Device battery compartment.

⚠WARNING! Keep your battery-powered device away from children. Swallowing batteries can cause serious injury or death.

⚠CAUTION! Batteries can emit hazardous compounds or cause fire if not disposed of properly. Take the exhausted battery to your local recycling point.

Product description

Shelly BLU Button Tough 1 (the Device) is a smart shock, water, and dust-resistant Bluetooth button with a compact size. It features a long battery life, supports multi-click and strong encryption.

ⓘ The Device comes with factory-installed firmware. To keep it updated and secure, Shelly Europe Ltd. provides the latest firmware updates free of charge. Access the updates through the Shelly Smart Control mobile application. Installation of firmware updates is the user's responsibility. Shelly Europe Ltd. shall not be liable for any lack of conformity of the Device caused by the failure of the user to install the available updates in a timely manner.

Using Shelly BLU Button Tough 1

ⓘ The Device comes ready to use with the battery installed. However, if pressing the control button does not make the Device start emitting signals, you might need to insert a new battery. For more details, see section Replacing the battery. Pressing the button will cause the Device to start transmitting signals for one second in compliance with the BT Home format. Learn more at <https://bthome.io>.

Shelly BLU Button Tough 1 supports multi-click - single, double, triple and long press.

The buzzer will emit the same number of beeps as the button presses. To pair Shelly BLU Button Tough 1 with another Bluetooth device press and hold the control button for 10 sec. The Device will await connection for the next minute. The available Bluetooth characteristics are described in the official Shelly API documentation at <https://shelly.link/ble>

Shelly BLU Button Tough 1 features beacon mode. If enabled, the Device will emit beacons every 8 second, and can be discovered or used for presence detection.

This mode also allows remote activating of the Device buzzer for 30 seconds (e.g. to find a lost Device nearby).

Shelly BLU Button Tough 1 has advanced security feature and supports encrypted mode.

To restore the device configuration to factory settings, press and hold the control button for 30 seconds shortly after inserting the battery.

Replacing the battery

Fig. 2

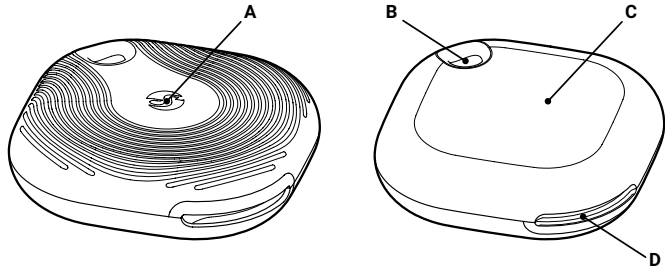
1. Open gently the back cover using a plastic opening pick (or a credit card) as shown in Fig. 2.

2. Remove the exhausted battery.

3. Insert a new battery.

4. Replace the back cover, pressing it against the main body of the device so that there is no gap between them.

Fig. 1 / Abb. 1



- **A:** Control button
- **B:** Key ring bracket
- **C:** Back cover
- **D:** Opening slot and buzzer outlet

- Size (HxWxD): 42x42x13 mm / 1.65x1.65x0.51 in
- Weight: 15 g / 0.53 oz
- Shell material: Plastic
- Shell color:
 - Black
 - Mocha
 - Ivory
- Ambient working temperature: -20 °C to 60 °C / -5 °F to 140 °F
- Humidity: 0% to 90% RH
- Power supply: 1x 3 V battery (included)
- Battery type: CR2032
- Estimated battery life: Up to 2 years
- Protocol: Bluetooth 4.2
- RF band: 2400 - 2483.5 MHz
- Max. RF power: < 4 dBm
- Range: Up to 30 m / 100 ft outdoors, up to 10 m / 33 ft indoors (depending on local conditions)
- Encryption: AES (CCM mode)

Shelly Cloud inclusion

The Device can be monitored, controlled, and set up through our Shelly Cloud home automation service. You can use the service through either our Android, iOS, or Harmony OS mobile application or through any internet browser at <https://control.shelly.cloud/>.

If you choose to use the Device with the application and Shelly Cloud service, you can find instructions on how to connect the Device to the Cloud and control it from the Shelly app in the application guide: <https://shelly.link/app-guide>. The Shelly mobile application and Shelly Cloud service are not conditions for the Device to function properly. This Device can be used standalone or with various other home automation platforms which support BTHome protocol. For more information visit <http://bthome.io>

Troubleshooting

In case you encounter problems with the installation or operation of the Device, check its knowledge base page: https://shelly.link/blu_button_tough_1

Declaration of conformity

Hereby, Shelly Europe Ltd. (former Allterco Robotics EOOD) declares that the radio equipment type Shelly BLU Button Tough 1 is in compliance with Directive 2014/53/EU, 2014/35/ EU, 2014/30/EU, 2011/65/EU. The full text of the EU declaration of conformity is available at the following internet address:

https://shelly.link/blu_button_tough_1_DoC

Manufacturer: Shelly Europe Ltd.

Address: 103 Cherni vrah Blvd., 1407 Sofia, Bulgaria

Tel.: +359 2 988 7435

E-mail: support@shelly.cloud

Official website: <https://www.shelly.com>

Changes in contact information are published by the Manufacturer on the official website. All rights to the trademark Shelly® and other intellectual rights associated with this Device belong to Shelly Europe Ltd.

Benutzer- und Sicherheitshandbuch

Shelly BLU Button Tough 1

Bluetooth-Taste mit vier Aktionen

Sicherheitsinformationen

Lesen Sie diese Anleitung und alle anderen Dokumente, die diesem Produkt beiliegen, um es sicher und ordnungsgemäß zu verwenden. Bewahren Sie sie zum späteren Nachschlagen auf. Die Nichtbeachtung der Installationsanweisungen kann zu Fehlfunktionen, Gefahren für Gesundheit und Leben, Gesetzesverstößen und/oder zur Verweigerung gesetzlicher und kommerzieller Garantien (falls vorhanden) führen. Shelly Europe Ltd. haftet nicht für Verluste oder Schäden, die durch eine fehlerhafte Installation oder einen unsachgemäßen Betrieb des Geräts aufgrund der Nichtbeachtung der Benutzer- und Sicherheitshinweise in dieser Anleitung entstehen.

ⓘ Dieses Zeichen weist auf Sicherheitshinweise hin.

ⓘ Dieses Zeichen weist auf einen wichtigen Hinweis hin.

⚠VORSICHT! Verwenden Sie das Gerät nicht, wenn es Anzeichen von Beschädigungen oder Defekten aufweist.

⚠VORSICHT! Versuchen Sie nicht, das Gerät selbst zu reparieren.

⚠VORSICHT! Verwenden Sie das Gerät nur mit Batterien, die allen geltenden Vorschriften entsprechen. Die Verwendung ungeeigneter Batterien kann zu Schäden am Gerät und zu Bränden führen.

⚠ACHTUNG! Vergewissern Sie sich, dass die + und - Zeichen der Batterien mit den Markierungen im Batteriefach des Geräts übereinstimmen.

⚠WARNUNG! Halten Sie Ihr batteriebetriebenes Gerät von Kindern fern. Das Verschlucken von Batterien kann zu schweren Verletzungen oder zum Tod führen.

⚠VORSICHT! Batterien können gefährliche Verbindungen freisetzen oder Brände verursachen, wenn sie nicht ordnungsgemäß entsorgt werden. Bringen Sie die verbrauchte Batterie zu Ihrer örtlichen Recyclingstelle.

Produktbeschreibung

Shelly BLU Button Tough 1 (das Gerät) ist ein intelligenter stoßfester, wasser- und staubgeschützter Bluetooth-Knopf in kompakter Größe. Er verfügt über eine lange Batterielaufzeit, unterstützt Mehrfachklicks und eine starke Verschlüsselung.

ⓘ Das Gerät wird mit einer werkseitig installierten Firmware geliefert. Um es auf dem neuesten Stand und sicher zu halten, stellt Shelly Europe Ltd. die neuesten Firmware-Updates kostenlos zur Verfügung. Der Zugriff auf die Updates erfolgt über die Shelly Smart Control Mobilanwendung. Die Installation der Firmware-Updates liegt in der Verantwortung des Benutzers. Shelly Europe Ltd. haftet nicht für Konformitätsmängel des Geräts, die darauf zurückzuführen sind, dass der Benutzer die verfügbaren Updates nicht rechtzeitig installiert hat.

Shelly BLU Button Tough 1 verwenden

ⓘ Das Gerät wird mit installierter Batterie betriebsbereit geliefert. Wenn das Gerät jedoch beim Drücken der Steuertaste keine Signale aussendet, müssen Sie möglicherweise eine neue Batterie einlegen. Weitere Einzelheiten finden Sie im Abschnitt Auswechseln der Batterie. Durch Drücken der Taste beginnt das Gerät mit der Übertragung von Signalen für eine Sekunde in Übereinstimmung mit dem BT Home-Format. Erfahren Sie mehr unter <https://bthome.io>.

Shelly BLU Button Tough 1 unterstützt Mehrfachklicken: Einzel-, Doppel-, Dreifach- und langes Drücken. Der Buzzer gibt so viele Pieptöne ab, wie die Taste gedrückt wird.

Um Shelly BLU Button Tough 1 mit einem anderen Bluetooth-Gerät zu koppeln, halten Sie die Steuertaste 10 Sekunden lang gedrückt. Das Gerät wartet dann eine Minute lang auf die Verbindung. Die verfügbaren Bluetooth-Eigenschaften sind in der offiziellen Shelly API-Dokumentation unter <https://shelly.link/ble> beschrieben.

Shelly BLU Button Tough 1 verfügt über einen BeaconModus. Wenn er aktiviert ist, sendet das Gerät alle 8 Sekunden ein Beacon aus und kann so entdeckt oder zur Anwesenheitserkennung verwendet werden.

In diesem Modus kann auch der Buzzer des Geräts aus der Ferne für 30 Sekunden aktiviert werden (z. B. um ein verlorenes Gerät in der Nähe zu finden).

Shelly BLU Button Tough 1 verfügt über erweiterte Sicherheitsfunktionen und unterstützt den verschlüsselten Modus. Um die Konfiguration des Geräts auf die Werkseinstellungen zurückzusetzen, halten Sie die Steuertaste kurz nach dem Einlegen der Batterie 30 Sekunden lang gedrückt.

Fig. 2 / Abb. 2

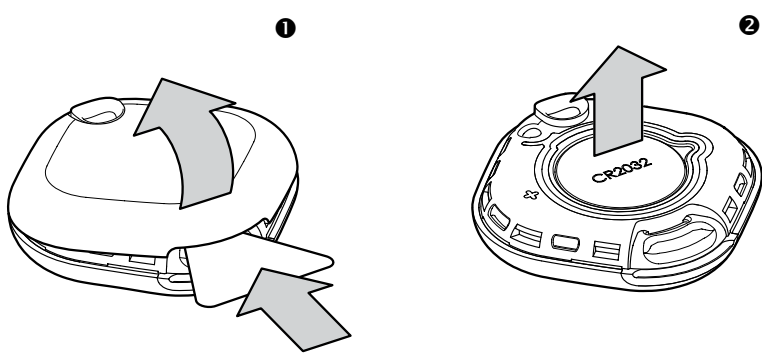


Abb. 2

1. Öffnen Sie die hintere Abdeckung vorsichtig mit einem Plastikwerkzeug (oder einer Kreditkarte) wie in Abb. 2 gezeigt.
2. Entfernen Sie die verbrauchte Batterie.
3. Legen Sie eine neue Batterie ein.
4. Bringen Sie die hintere Abdeckung wieder an und drücken Sie sie gegen das Hauptgehäuse des Geräts, sodass zwischen ihnen kein Spalt entsteht.

Spezifikation

- Abmessungen (HxBxT): 42x42x13 mm / 1.65x1.65x0.51 in
- Gewicht: 15 g / 0,53 oz
- Gehäusematerial: Kunststoff
- Farbe des Gehäuses:
 - Schwarz
 - Mokka
 - Efenbein
- Arbeitstemperatur: -20 °C bis 60 °C / -5 °F bis 140 °F
- Luftfeuchtigkeit: 0% bis 90% RH
- Spannungsversorgung: 1x 3V Batterie (enthalten)
- Batterietyp: CR2032
- Geschätzte Batterielebensdauer: Bis zu 2 Jahre
- Protokoll: Bluetooth 4,2
- HF-Band: 2400 - 2483,5 MHz
- Max. HF-Leistung: < 4 dBm
- Reichweite: Bis zu 30 m / 100 ft im Freien, bis zu 10 m / 33 ft im Gebäuden (abhängig von den baulichen Gegebenheiten)
- Verschlüsselung: AES (CCM Modus)

Shelly Cloud-Einbindung

Das Gerät kann über unseren Shelly Cloud Hausautomatisierungsdienst überwacht, gesteuert und eingerichtet werden. Sie können den Dienst entweder über unsere Android-, iOS- oder Harmony OS-Mobilanwendung oder über einen beliebigen Internetbrowser unter <https://control.shelly.cloud/> nutzen.

Wenn Sie sich dafür entscheiden, das Gerät mit der Anwendung und dem Shelly Cloud-Dienst zu verwenden, finden Sie Anweisungen zur Verbindung des Geräts mit der Cloud und zu seiner Steuerung über die Shelly-App im Anwendungshandbuch: <https://shelly.link/app-guide>. Die Shelly App und der Shelly Cloud Service sind keine Voraussetzung für die ordnungsgemäße Funktion des Geräts. Dieses Gerät kann eigenständig oder mit verschiedenen anderen Hausautomatisierungsplattformen, die das BTHome-Protokoll unterstützen, verwendet werden. Für weitere Informationen besuchen Sie <http://bthome.io>

Störungsbeseitigung
Sollten Sie Probleme mit der Installation oder dem Betrieb des Geräts haben, sehen Sie auf der entsprechenden Wissensdatenbank-Seite nach: https://shelly.link/blu_button_tough_1

Konformitätserklärung

Hiermit erklärt Shelly Europe Ltd. (ehemals Allterco Robotics EOOD), dass die Funkanlage Typ Shelly BLU Button Tough 1 der Richtlinie 2014/53/EU, 2014/35/EU, 2014/30/EU, 2011/65/EU entspricht. Den vollständigen Text der EU-Konformitätserklärung finden Sie unter folgender Internetadresse:

https://shelly.link/blu_button_tough_1_DoC

Hersteller: Shelly Europe Ltd.

Adresse: 103 Cherni vrah Blvd., 1407 Sofia, Bulgarien

Tel.: +359 2 988 7435

E-mail: support@shelly.cloud

Offizielle Website: <https://www.shelly.com>

Änderungen der Kontaktdaten werden vom Hersteller auf dessen offiziellen Website veröffentlicht.

Alle Rechte an der Marke Shelly® und anderen geistigen Eigentumsrechten im Zusammenhang mit diesem Gerät gehören Shelly Europe Ltd.

Guida all'uso e alla sicurezza

Shelly BLU Button Tough 1

Pulsante Bluetooth a quattro azioni

Informazioni sulla sicurezza

Per un uso sicuro e corretto, leggere questa guida e tutti gli altri documenti che accompagnano il prodotto. Conservateli per future consultazioni. La mancata osservanza delle procedure di installazione può causare malfunzionamenti, pericoli per la salute e la vita, violazione della legge e/o rifiuto delle garanzie legali e commerciali (se presenti). Shelly Europe Ltd. non è responsabile di eventuali perdite o danni in caso di installazione errata o di funzionamento improprio del dispositivo a causa della mancata osservanza delle istruzioni d'uso e di sicurezza contenute in questa guida.

ⓘ Questo cartello indica le informazioni sulla sicurezza

ⓘ Questo segno indica una nota importante.

⚠ATTENZIONE! Non utilizzare il Dispositivo se presenta segni di danni o difetti.

⚠ATTENZIONE! Non tentare di riparare il Dispositivo da soli. **⚠ATTENZIONE!** Utilizzare il Dispositivo solo con batterie conformi a tutte le normative vigenti. L'utilizzo di batterie inadeguate può causare danni al Dispositivo e incendi.

⚠ATTENZIONE! Assicurarsi che i segni + e - delle batterie corrispondano ai segni sul vano batterie del Dispositivo.

⚠AVVERTENZA! Tenere il Dispositivo a batteria lontano dalla portata dei bambini. L'ingestione delle batterie può causare gravi lesioni o morte.

⚠ATTENZIONE! Le batterie possono emettere composti pericolosi o causare incendi se non vengono smaltite correttamente. Portare la batteria esaurita al centro di riciclaggio locale.

Descrizione del prodotto

Shelly BLU Button Tough 1 (il Dispositivo) è un pulsante Bluetooth intelligente, resistente agli urti, all'acqua e alla polvere, dalle dimensioni compatte. È dotato di una batteria di lunga durata, supporta il multi-click e una forte crittografia.

ⓘ Il Dispositivo viene fornito con un firmware installato in fabbrica. Per mantenerlo aggiornato e sicuro, Shelly Europe Ltd. fornisce gratuitamente gli ultimi aggiornamenti del firmware. È possibile accedere agli aggiornamenti tramite l'applicazione mobile Shelly Smart Control. L'installazione degli aggiornamenti del firmware è responsabilità dell'utente. Shelly Europe Ltd. non sarà responsabile di eventuali difetti di conformità del Dispositivo causati dalla mancata installazione tempestiva degli aggiornamenti disponibili da parte dell'utente.

Usando la Shelly BLU Button Tough 1

ⓘ Il Dispositivo viene fornito pronto all'uso con la batteria installata. Tuttavia, se premendo il pulsante di controllo il Dispositivo non inizia a emettere segnali, potrebbe essere necessario inserire una nuova batteria. Per maggiori dettagli, consultare la sezione Sostituzione della batteria. Premendo il pulsante, il Dispositivo inizia a trasmettere segnali per un secondo in conformità al formato BT Home. Per saperne di più: <https://bthome.io>.

Shelly BLU Button Tough 1 supporta il multi-click: pressione singola, doppia, tripla e lunga.

Il cicalino emetterà lo stesso numero di bip della pressione del pulsante.

Per associare Shelly BLU Button Tough 1 a un altro Dispositivo Bluetooth, tenere premuto il pulsante di controllo per 10 secondi. Il dispositivo attenderà la connessione per il minuto successivo. Le caratteristiche Bluetooth disponibili sono descritte nella documentazione ufficiale di Shelly API all'indirizzo <https://shelly.link/ble>.

Shelly BLU Button Tough 1 dispone della modalità beacon. Se abilitata, il dispositivo emette segnali acustici ogni 8 secondi e può essere scoperto o utilizzato per il rilevamento della presenza.

Questa modalità consente anche di attivare a distanza il cicalino del dispositivo per 30 secondi (ad esempio, per trovare un Dispositivo smarrito nelle vicinanze).

Shelly BLU Button Tough 1 ha una funzione di sicurezza avanzata e supporta la modalità crittografata.

Per ripristinare la configurazione del dispositivo alle impostazioni di fabbrica, tenere premuto il pulsante di controllo per 30 secondi poco dopo aver inserito la batteria.

Fig. 2

1. Aprire con cautela il coperchio posteriore con un attrezzo di plastica (o una carta di credito), come illustrato nella Fig. 2.
2. Rimuovere la batteria esaurita.
3. Inserire una nuova batteria.
4. Riposizionare il coperchio posteriore, premendolo contro il corpo principale del dispositivo in modo che non vi sia alcuno spazio tra di essi.

Specifiche tecniche

- Dimensioni (HxLxP): 42x42x13 mm / 1.65x1.65x0.51 in
- Peso: 15 g / 0.53 oz
- Materiale del guscio: Plastica
- Colore del guscio:
 - Nero
 - Moka
 - Avorio
- Temperatura di lavoro: -20 °C fino a 60 °C / -5 °F fino a 140 °F
- Umidità: 0% fino a 90% UR
- Alimentazione: 1 batteria 3 V (inclusa)
- Tipo di batteria: CR2032
- Durata stimata della batteria: Fino a 2 anni
- Protocollo: Bluetooth 4,2
- Banda RF: 2400 - 2483,5 MHz
- Max. Potenza RF: < 4 dBm
- Range: Fino a 30 / 100 ft all'aperto, fino a 10 m / 33 ft al chiuso (a seconda della struttura locale)
- Cifratura: AES (modalità CCM)

Shelly Cloud Inclusion

Il Dispositivo può essere monitorato, controllato e impostato attraverso il nostro servizio di automazione domestica Shelly Cloud. È possibile utilizzare il servizio tramite la nostra applicazione mobile per Android, iOS o Harmony OS o tramite un qualsiasi browser Internet all'indirizzo <https://control.shelly.cloud/>.

Se si sceglie di utilizzare il dispositivo con l'applicazione e il servizio Shelly Cloud, è possibile trovare le istruzioni su come collegare il dispositivo al Cloud e controllarlo dall'applicazione Shelly nella guida dell'applicazione: <https://shelly.link/app-guide>.

L'applicazione mobile Shelly e il servizio Shelly Cloud non sono condizioni per il corretto funzionamento del Dispositivo. Questo Dispositivo può essere utilizzato da solo o con diverse altre piattaforme di automazione domestica che supportano il protocollo BTHome. Per maggiori informazioni, visitate <http://bthome.io>

Risoluzione dei problemi
In caso di problemi con l'installazione o il funzionamento del Dispositivo, consultare la pagina della Knowledge Base: https://shelly.link/blu_button_tough_1

Dichiarazione di conformità

Con la presente, Shelly Europe Ltd. (ex Allterco Robotics EOOD) dichiara che il tipo di apparecchiatura radio Shelly BLU Button Tough 1 è conforme alla Direttiva 2014/53/UE, 2014/35/ UE, 2014/30/EU, 2011/65/EU. Il testo completo della dichiarazione di conformità UE è disponibile al seguente indirizzo internet: https://shelly.link/blu_button_tough_1_DoC

Produttore: Shelly Europe Ltd.

Indirizzo: 103 Cherni vrah Blvd., 1407 Sofia, Bulgaria

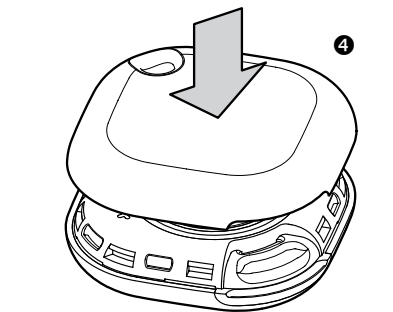
Tel.: +359 2 988 7435

E-mail: support@shelly.cloud

Sito ufficiale: <https://www.shelly.com>

Le modifiche alle informazioni di contatto sono pubblicate dal produttore sul sito web ufficiale.

Tutti i diritti sul marchio Shelly® e gli altri diritti intellettuali associati a questo dispositivo appartengono a Shelly Europe Ltd.



- **A:** Steuertaste
- **B:** Halterung für Schlüsselanhänger
- **C:** Hintere Abdeckung
- **D:** Öffnungsschlitz und Buzzer-auslass

