

ELiTE *line*



DEUTSCH
ENGLISH
FRANÇAIS
NEDERLANDS

ITALIANO
PORTUGUESE
SVENSKA
SLOVAK

Hersteller

Wörlein GmbH
Gewerbestr. 12
D 90556 Cadolzburg
GERMANY

Tel.: +49 9103/71670
Fax.: +49 9103/716712
Email: info@soundmaster.de
Web: www.soundmaster.de



PL895

HINWEIS ZUM UMWELTSCHUTZ



Das Symbol auf dem Produkt, in der Gebrauchsanleitung oder auf der Verpackung weist darauf hin, dass es am Ende seiner Lebensdauer nicht über den normalen Haushaltsabfall entsorgt werden darf. Es muss an einem Recycling Sammelpunkt von elektrischen und elektronischen Geräten abgegeben werden.

Die Werkstoffe sind gemäß Ihrer Kennzeichnung wiederverwertbar. Mit der Wiederverwendung der stofflichen Verwertung oder anderen Formen der Verwertung von Altgeräten und Verpackungen, leisten Sie einen wichtigen Beitrag zum Schutze unserer Umwelt. Entfernen Sie dazu, wenn möglich, Batterien und personenbezogene Daten vor der für Sie kostenlosen Entsorgung.

Fragen Sie Ihren Händler oder die Gemeindeverwaltung nach der, von uns Systemmäßig mitunterstützten, zuständigen Entsorgungsstelle.



Verbrauchte Batterien sind Sonderabfall und gehören **NICHT** in den Hausmüll! Als Verbraucher sind Sie gesetzlich verpflichtet alle Batterien und Akkus egal ob Schadstoffe *) enthalten oder nicht zur umweltschonenden Entsorgung und zur Wiedergewinnung von Rohstoffen zurückzugeben.

*) gekennzeichnet mit Cd = Cadmium, Hg =Quecksilber, Pb = Blei

Sie können alle Batterien oder Akkus bei den öffentlichen Sammelstellen in Ihrer Gemeinde oder dort unentgeltlich abgeben wo Batterien und Akkus der betreffenden Art verkauft werden. Um die Umwelt zu schonen Verwenden Sie, wenn möglich Akkus anstelle von Einwegbatterien.

Unsachgemäße Entsorgung von Batterien/Akkus belastet die Umwelt und setzt für Menschen, Tiere, und Pflanzen schädigende Stoffe frei.

Batterien und Akkus bitte nur in entladem Zustand abgeben.

Kleben Sie bei lithiumhaltigen Batterien und Akkus die Kontakte ab, um Kurzschlüsse und deren mögl. Folgen (Feuer/Explosion) zu vermeiden.

- Verwenden Sie nur Batterien, die frei von Quecksilber & Cadmium sind.
- Batterien dürfen nicht in die Hände von Kindern gelangen. Kinder können Batterien verschlucken. Wurde eine Batterie verschluckt, muss sofort medizinische Hilfe in Anspruch genommen werden.
- Überprüfen Sie regelmäßig die Batterien um ein Auslaufen der Batterie zu vermeiden.
- Batterien dürfen keiner Hitze (z. B. Sonnenbestrahlung), Feuer ausgesetzt werden.
- **ACHTUNG:** Explosionsgefahr bei falscher Batteriehandhabung. Nur durch denselben oder baugleichen Batterietyp ersetzen.

	WARNUNG	
Gefahr elektrischer Schläge Gerät nicht öffnen!		
Zur Vermeidung von Stromschlägen darf dieses Gerät nicht geöffnet werden. Es enthält keine Bauteile, die vom Benutzer gewartet oder repariert werden können, Wartungs- und Reparaturarbeiten dürfen nur von Fachpersonal ausgeführt werden.		



Dieses Symbol zeigt an, dass im Inneren des Gerätes gefährliche Spannungen vorhanden sind, und einen Stromschlag verursachen können.



Dieses Symbol weist auf wichtige Bedienungs- und Wartungsanweisungen bezüglich des Geräts hin.

	Ständige Benutzung des Kopfhörers bei hoher Lautstärke kann zu Gehörschädigungen führen.
--	---

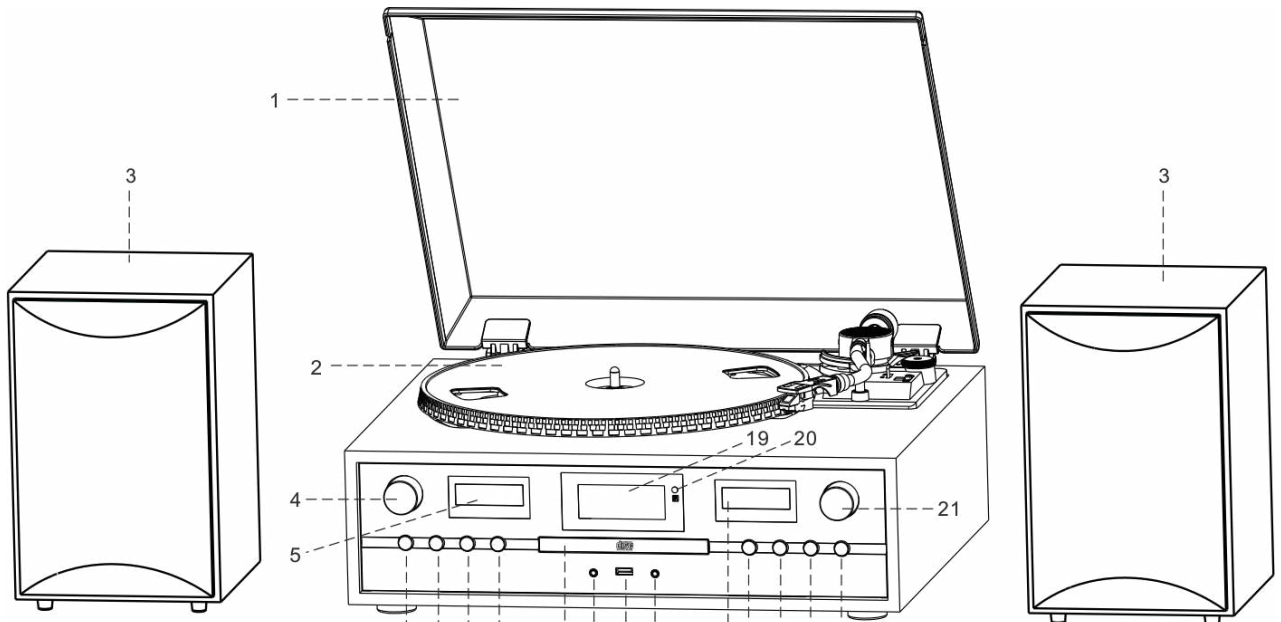
 <small>CLASS 1 LASER PRODUCT KLASS 1 LASER APPARAT LUOKEN 1 LAISERLAITE KLASSE 1 LASER PRODUKT</small>	VORSICHT – UNSICHTBARE LASERSTRAHLUNG TRITT AUS, WENN DER DECKEL GEÖFFNET, UND DIE SICHERHEITSVERRIEGELUNG NIEDERGEDRÜCKT WIRD. SETZEN SIE SICH NICHT DEM STRAHL AUS.
--	--

- Das Gerät verfügt über einen „Klasse 1 Laser“. Setzen Sie sich nicht dem Laserstrahl aus, dies kann zu Augenverletzungen führen.
- Treten wegen einer elektrostatischen Entladung oder kurzzeitigen Netzüberspannung Fehlfunktionen auf, setzen Sie das Gerät zurück. Ziehen Sie hierfür den Netzstecker bzw. Netzadapter und schließen ihn nach einigen Sekunden wieder an.

- Das Gerät ausnahmslos nur in trockenen Innenräumen betreiben und niemals mit Feuchtigkeit in Verbindung bringen.
- Schützen Sie das Gerät vor tropfenden oder spritzenden Flüssigkeiten, und stellen Sie keine mit Flüssigkeit gefüllten Gefäße (z. B. Vasen) auf das Gerät.
- Betreiben Sie das Gerät nur in einem gemäßigten Klima.
- Schließen Sie das Gerät nur an eine vorschriftsmäßig installierte und geerdete Netzsteckdose an. Die Netzspannung muss mit den Angaben auf dem Typenschild des Gerätes übereinstimmen.
- Achten Sie darauf, dass im Betrieb das Netzkabel niemals nass oder feucht wird. Das Netzkabel darf nicht eingeklemmt oder anderweitig beschädigt werden.
- Der Netzstecker dient als Trennvorrichtung und muss ohne Schwierigkeiten benutzbar sein.
- Achten Sie beim Verlegen des Netzkabels darauf, dass es beim Betrieb des Gerätes nicht zu einer Stolperfalle werden kann.
- Lassen Sie beschädigte Netzstecker oder Netzkabel sofort von dem Kundenservice austauschen.
- Prüfen Sie das Gerät, das Netzkabel sowie den Netzstecker regelmäßig auf sichtbare Beschädigungen. Verwenden Sie das Gerät auf keinen Fall, wenn Sie Beschädigungen festgestellt haben.
- Benutzen Sie das Gerät nicht, wenn es Beschädigungen aufweist, wenn es heruntergefallen ist oder nicht einwandfrei funktioniert.
- Sie dürfen das Gehäuse nicht öffnen oder reparieren. In diesem Falle ist die Sicherheit nicht gegeben und die Garantie erlischt. Reparaturen bzw. wechseln der fest eingebauten Akkus sind ausschließlich durch einen Service-/ Kundencenter oder Fachbetrieb auszuführen.
- Ziehen Sie bei Gewitter oder einer längeren Abwesenheit (z.B. Urlaub) den Netzstecker und entnehmen Sie ggf. die Batterien.
- Kinder sollten das Gerät nur unter Aufsicht Erwachsener betreiben.
- Lassen Sie das Gerät während des Gebrauchs nicht unbeaufsichtigt.
- Das Gerät ausnahmslos nur mit einem trockenen Abstaubtuch reinigen.
- **KEINE REINIGUNGSMITTEL oder TÜCHER mit GROBEN Material verwenden!!!**
- Das Gerät keiner Sonnenbestrahlung oder anderen Hitzequellen aussetzen.
- Stellen Sie das Gerät so auf, dass kein Hitzestau entstehen kann, also frei und gut belüftet.
- Achten Sie darauf, dass an den Seiten ein Mindestabstand von 10 cm besteht, um eine ausreichende Luftzirkulation zu gewährleisten.
- Decken Sie niemals die Belüftungsöffnungen zu!!!
- Offene Brandquellen, wie z.B. brennende Kerzen, dürfen nicht auf das Gerät gestellt werden.
- Das Gerät an einem sicheren, erschütterungsfreien Platz aufstellen.
- Benutzen Sie das Gerät nicht, wenn es Beschädigungen aufweist, wenn es heruntergefallen ist oder nicht einwandfrei funktioniert.
- Gerät möglichst weit entfernt von Computern und Mikrowellengeräten platzieren, da es sonst evtl. zu Empfangsstörungen im Radiobetrieb kommen kann.

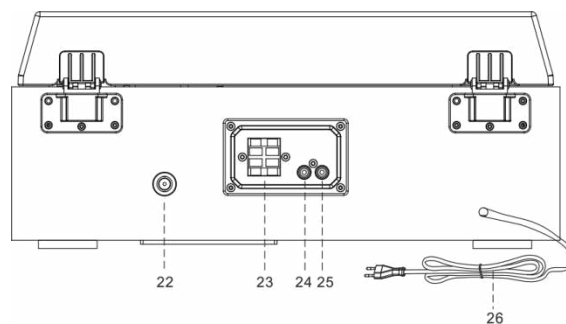
BEDIENELEMENTE

VORDERANSICHT



- | | | |
|---------------------------|----------------------|-----------------------|
| 1 Plattenspielerabdeckung | 6 STANDBY/MODE Taste | 12 USB Buchse |
| 2 Plattenspieler | 7 PLAY-MODE Taste | 13 AUX-IN Buchse |
| 3 Lautsprecher | 8 RECORD Taste | 14 Rechtes VU meter |
| 4 Lautstärke Knopf | 9 OPEN/CLOSE Taste | 15 STOP/PRESET Taste |
| 5 Linkes VU meter | 10 CD-Fach | 16 PLAY/MENU Taste |
| 6 STANDBY/MODE Taste | 11 Kopfhörer Buchse | 17 DN/F-R/SCAN Taste |
| 7 PLAY-MODE Taste | | 18 UP/F-F/INFO Taste |
| 8 RECORD Taste | | 19 LCD Bildschirm |
| 9 OPEN/CLOSE Taste | | 20 Infrarot Sensor |
| 10 CD-Fach | | 21 SELECT/ENTER Knopf |

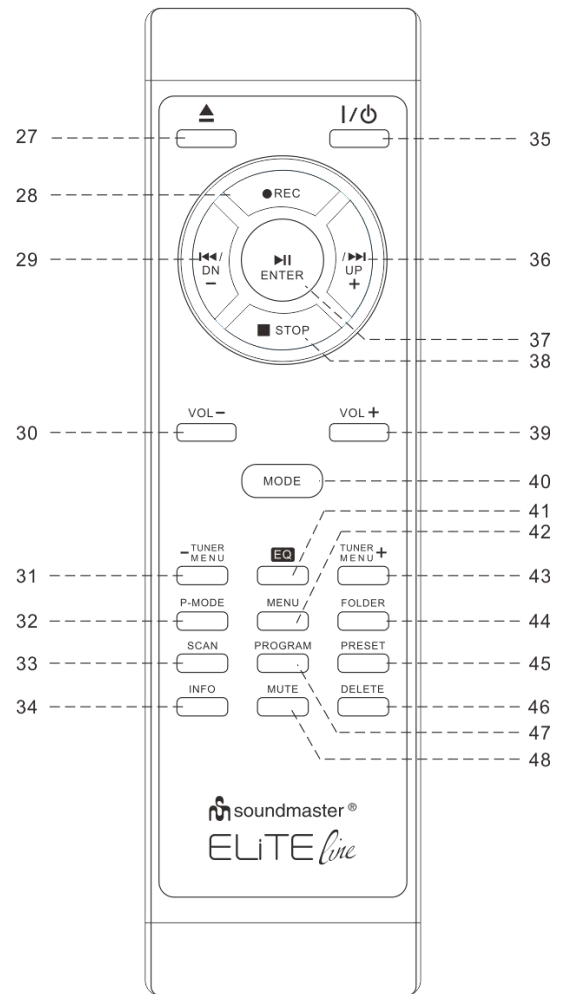
RÜCKANSICHT



- | | |
|--------------------------|---------------------------|
| 22 Antennen Buchse | 25 Rechte Line Out Buchse |
| 23 Lautsprecher | 26 AC Netzkabel |
| 24 Linke Line Out Buchse | |

FERNBEDIENUNG

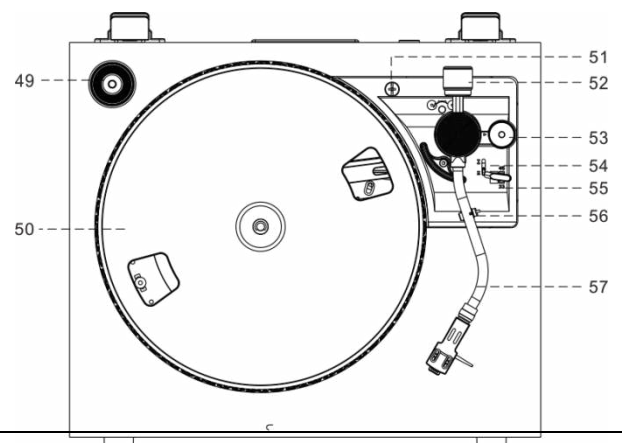
- 27. ▲ Öffnen Schließen
- 28. Aufnahme
- 29. DN ◀◀ - Titel zurück
- 30. VOL – Lautstärke
- 31. TUNER/MENU – Einstellen/Menü
Auswahl
- 32. P.MODE – Wiederholen
- 33. SCAN
- 34. INFO
- 35. ⏻ An/Aus
- 36. UP ▶▶ - Titel vorwärts
- 37. ▶◼ – Play/Pause Enter Taste
- 38. ◼ STOP
- 39. VOL + Lautstärke +
- 40. MODE
- 41. EQ Klangeinstellung
- 42. MENU
- 43. TUNER/MENU + Einstellen/Menü
Auswahl
- 44. FOLDER
- 45. PRESET
- 46. DELETE
- 47. PROGRAM
- 48. MUTE



HINWEIS: Alle Tasten auf der Fernbedienung haben die Gleichen Funktionen wie die am Gerät.

PLATTENSPIELER

- 49. Single 45 RPM Adapter
- 50. Plattenteller
- 51. Transportsicherungsschraube
- 52. Gegengewicht
- 53. Pitch Einstellung
- 54. Tonarmlift
- 55. Geschwindigkeitsregler (33&45 rpm)
- 56. Tonarmverriegelung
- 57. Tonarm mit System



LIEFERUMFANG

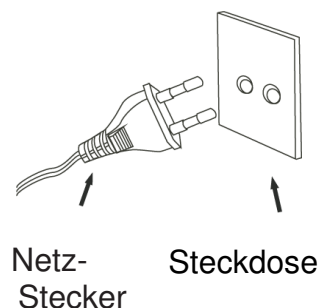
- Hauptgerät
- Plattenteller
- Plattenspielerabdeckung
- Bedienungsanleitung
- Lautsprecher
- Filz matte
- DAB / FM Antenne

INBETRIEBNAHME

Spannungsversorgung

Dieses System ist nur für normale 230V 50Hz AC ausgelegt. Der Versuch, von einer anderen Stromquelle aus zu arbeiten, kann zu Schäden am System führen. Solche Schäden sind nicht von der Garantie abgedeckt.

Hinweis: Wenn dieser Stecker nicht in Ihre Steckdose passt, haben Sie wahrscheinlich eine veraltete, nicht polarisierte Steckdose. Sie sollten Ihre Steckdose von einem qualifizierten Elektrofachmann wechseln lassen.

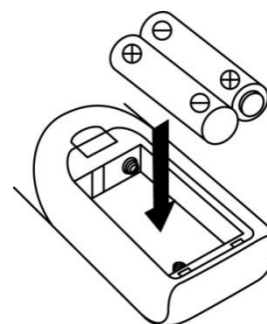


Verbinden Sie das Lautsprecherkabel mit dem Lautsprecheranschluss auf der Rückseite des Geräts. Stecken Sie dabei das rote Kabel in den roten Anschluss und das schwarze Kabel in den schwarzen Anschluss der Lautsprecherposition (links und rechts).

EINLEGEN DER BATTERIEN IN DIE FERNBEDIENUNG

Das Batteriefach befindet sich auf der Rückseite der Fernbedienung.

1. Entfernen Sie den Batteriefachdeckel, indem Sie die Lasche eindrücken und den Deckel herausheben.
2. Legen Sie zwei (2) AAA-Batterien (nicht im Lieferumfang enthalten) in das Batteriefach und achten Sie auf die richtige Polarität.
3. Schließen Sie das Batteriefach.



GRUNDBEDIENUNG

Gerät ein-/ausschalten

Drücken Sie die "⏻" Taste am Gerät oder auf der Fernbedienung um das Gerät einzuschalten.

Drücken und halten Sie die "⏻" am Gerät oder auf der Fernbedienung um das Gerät auszuschalten.

Quellenauswahl

Drücken Sie bei eingeschaltetem Gerät die "STANDBY/MODE" Taste am Gerät oder die "MODE" Taste auf der Fernbedienung um zwischen den einzelnen Quellen auszuwählen.

Einstellen der Lautstärke

Drehen Sie den Lautstärkeregler am Gerät oder drücken Sie die „VOL- / +“ Taste auf der Fernbedienung um die Lautstärke zu verringern oder zu erhöhen.

Automatische Standby-Schaltung (ERP)

Um die ErP2 Richtlinie (Ökodesignrichtlinie) zu erfüllen und Energie zu sparen, schaltet das Gerät nach ca. 11 Minuten Inaktivität (z.B. im CD-Stop Modus) automatisch in den Standby-Modus, ohne vorherige Ankündigung. Um das Gerät wieder einzuschalten, schalten Sie es wie in der Bedienungsanleitung beschrieben wieder ein.

DAB

1. Verbinden Sie die UKW/DAB Antenne mit der Antennenbuchse auf der Rückseite des Gerätes.
2. Schalten Sie das Gerät an drücken Sie sofort die „MODE“ Taste um in den DAB Modus zu gelangen. Das Gerät führt bei der Erstinbetriebnahme automatisch einen Sendersuchlauf durch und speichert alle gefundenen Sender.
3. Drücken Sie die „TUNER MENU -“ oder „TUNER MENU +“ Tasten oder drehen Sie den „SELECT/ENTER“ Knopf um DAB Sender zu wählen
4. Wenn Sie während der Radiowiedergabe die „INFO“ Taste drücken erhalten Sie Informationen des gegenwärtigen Senders wie Genre, Frequenz, Audio Bit-Rate, Signalstärke, Uhr/Datum, DLS Informationen.

DAB VOLLSTÄNDIGER SENDERSUCHLAUF

1. Drücken Sie im DAB-Modus die „PLAY/PAUSE/MODE“ Taste um ins DAB Menü zu gelangen.
2. Drücken Sie die „TUNER MENU -“ oder „TUNER MENU +“ Taste oder drehen Sie den „SELECT/ENTER“ Knopf um „Sendersuchlauf“ zu wählen.
3. Drücken Sie die „TUNER MENU -“ oder „TUNER MENU +“ Taste oder drehen Sie den „SELECT/ENTER“ Knopf um „Vollständiger Suchlauf“ zu wählen

Das Gerät beginnt mit einem Suchlauf nach allen verfügbaren Sendern.

DAB MANUELLE SUCHE

1. Drücken Sie im DAB-Modus die „PLAY/PAUSE/MODE“ Taste um ins DAB Menü zu gelangen.
5. Drücken Sie die „TUNER MENU -“ oder „TUNER MENU +“ Taste oder drehen Sie den „SELECT/ENTER“ Knopf um „Sendersuchlauf“ zu wählen.
6. Drücken Sie die „TUNER MENU -“ oder „TUNER MENU +“ Taste oder drehen Sie den „SELECT/ENTER“ Knopf um „Manuell einstellen“ zu wählen

Sie können nun durch drehen des „SELECT/ENTER“ Knopfs nach dem gewünschten Sender suchen.

FESTSENDER SPEICHERN IM DAB/UKW MODUS

1. Wählen Sie den gewünschten Sender aus. Drücken Sie die "PRESET" Taste um in die Festsenderliste zu gelangen. Wählen Sie mit dem "SELECT/ENTER" Knopf oder der "TUNER MENU -" oder "TUNER MENU +" Taste den gewünschten Festsenderspeicherplatz.
2. Drücken und halten Sie die "ENTER" Taste für ca. 2 Sekunden gedrückt 'Senderspeicher x gespeichert' wird im Bildschirm angezeigt. (x = gewählter Festsenderspeicherplatz)
3. Wiederholen Sie die Schritte 1 und 2 um bis zu 20 Sender im DAB- oder UKW-Modus zu speichern.
4. Drücken Sie "PRESET" um die gespeicherten Sender abzurufen. Wählen Sie mit "TUNER MENU +" oder "TUNER MENU -" den gewünschten Sender und drücken Sie zum bestätigen kurz die „ENTER“ Taste.

UKW

1. Schalten Sie das Gerät an drücken Sie wiederholt die "MODE" Taste um in den UKW Modus zu gelangen.
2. Drücken Sie die "SCAN" Taste um automatisch den nächstmöglichen Sender zu suchen oder drücken Sie "TUNER MENU+" oder „TUNER MENU-“ zur manuellen Senderabstimmung. Drücken Sie die "TUNER MENU+" oder "TUNER MENU-" oder drehen Sie den "SELECT/ENTER" Knopf um die Frequenz in 50kHz Schritten ein zu stellen.
3. Wenn Sie einen Sender mit Stereo empfangen wird dieses mit "stereo" im Display angezeigt. Haben Sie einen Sender mit schwachem Empfang wechselt das Gerät automatisch in mono. Sie können durch Drücken der "SELECT" oder "ENTER" Taste manuell zwischen Stereo und Mono wechseln.
4. Wenn Sie während der Radiowiedergabe die "INFO" Taste drücken erhalten Sie Informationen des gegenwärtigen Senders wie Stereo/Mono, Radiotext, Genre, Signalstärke, Uhr/Datum, Frequenz.

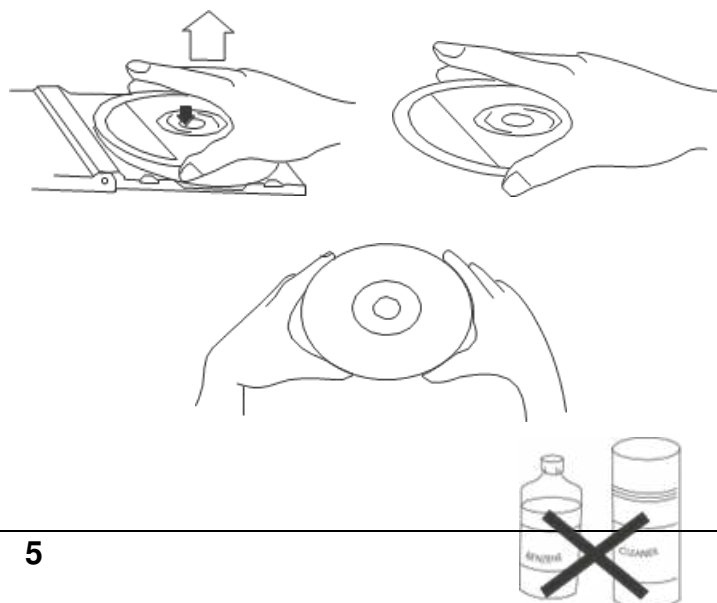
CD / USB

Dieses Gerät unterstützt ausschließlich USB-Speichermedien mit einer maximalen Speicherkapazität von 16 GB und im Format FAT32.

CD PFLEGEHINWEIS

Um eine CD aus der Hülle zu entfernen drücken Sie leicht die Arretierung in der Mitte der Hülle. Entnehmen Sie die CD vorsichtig am äußeren Rand.

Entfernen Sie Fingerabdrücke und Staub vorsichtig mit einem weichen Tuch. Im Gegensatz zu herkömmlichen Schallplatten haben Compact Discs keine Rillen, um Staub und mikroskopische Rückstände zu sammeln. Wischen Sie in gerader Linie von innen nach außen. Kleine Staubpartikel und leichte Flecken



haben keinen Einfluss auf die Reproduktionsqualität.

Hinweis: CD und USB Betrieb haben die gleichen Bedienschritte.

ABSPIELEN EINER CD ODER EINES USB-STICKS

1. Schalten Sie das Gerät an drücken Sie sofort die "MODE" Taste um in den CD oder USB Modus zu gelangen.
2. CD: Drücken Sie die "OP/CL" Taste um das CD-Fach zu öffnen. Legen Sie die CD mit der Beschriftung nach oben ein und schließen Sie das CD-Fach. Der erste Titel wird abgespielt.
USB: Stecken Sie den USB-Stick in die USB-Buchse. Der erste Titel wird abgespielt.
3. Drücken Sie "PLAY/PAUSE" um die Wiedergabe zu unterbrechen. Dabei blinkt die Wiedergabezeit des Titels. Drücken Sie "PLAY/PAUSE" erneut wieder fortzusetzen.
4. Drücken Sie die "STOP" Taste um die Wiedergabe zu beenden.

TITELSPRUNG UND TITELSUCHLAUF IM CD / USB BETRIEB

1. Drücken Sie während der Wiedergabe die "UP/F.F" (Titel vor) oder "DN/F.R" (Titel zurück) Taste um zum nächsten oder vorherigen Titel zu springen. Die Wiedergabe startet von Beginn an des gewählten Titels.
2. Um innerhalb eines Titels schnell vorwärts oder rückwärts zu suchen drücken und halten Sie die "UP/F.F" oder "DN/F.R" Taste. Das Gerät spielt schnell vorwärts oder rückwärts. Wenn die gewünschte Stelle gefunden ist lassen Sie die Taste los und das Gerät spielt ab dieser Stelle wieder in Normalgeschwindigkeit.
3. Um das nächste Album zu wählen drücken Sie die "FOLDER" Taste (nur bei MP3-CD oder USB).

WIEDERHOLFUNKTION UND ZUFALLSWIEDERGABE

Drücken Sie "PLAY-MODE" am Gerät oder "P.MODE" auf der Fernbedienung um den Wiederholungs-Modus auszuwählen:

ONE: Der gegenwärtige Titel wird ständig abgespielt

ALL: Das gewählte Album wird ständig abgespielt (nur bei MP3-CD oder USB)

RAN: Titel werden in zufälliger Reihenfolge abgespielt.

TITELPROGRAMMIERUNG IM CD/USB MODUS

1. Im Stop-Modus drücken Sie die "PROGRAM" Taste um die Programmierung zu starten. "DISC" 'MEM' P00' 'T01" wird im Display angezeigt.
2. Drücken Sie "UP/F.F." oder "DN/F.R" um den gewünschten Titel auszuwählen und bestätigen Sie diesen durch Drücken "PROGRAM" Taste.
3. Wiederholen Sie Schritt 1 und 2 um weitere Titel zu programmieren.
Hinweis: Sie können maximal 20 MP3 Titel oder 20 CD Titel programmieren. Ist die volle Speicherkapazität erreicht wird "PROGFULL" angezeigt.
4. Drücken Sie die "PLAY/PAUSE" Taste um die programmierte Wiedergabe zu starten. Um zum nächsten oder vorherigen Titel zu gelangen drücken Sie "UP/F.F" oder "DN/F.R".
5. Drücken Sie zweimal die "STOP" Taste um die Programmierung zu löschen.

BLUETOOTH®

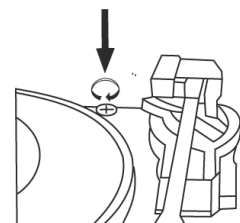
Dieses Gerät verfügt lediglich über einen *Bluetooth*® Empfänger! Es können keine *Bluetooth*® Kopfhörer oder ähnliche Geräte verbunden werden.

1. Schalten Sie das Gerät an drücken Sie sooft die "MODE" Taste um in den *Bluetooth*® Modus zu gelangen.
2. Wählen Sie an Ihrem Gerät (Smartphone, Tablet...) die *Bluetooth*® Kennung des Gerätes 'PL880' und bestätigen Sie diese.
3. Die Geräte sind nun verbunden und Sie können die Wiedergabe an Ihren *Bluetooth*® -Gerät starten. Benutzen Sie zur Steuerung die Bedienelemente des *Bluetooth*® -Gerätes.

PLATTENSPIELER

WICHTIG

Um den Plattenspieler während des Transports vor Beschädigung zu schützen, befindet sich eine Transportschraube oben rechts auf der Plattenplattform.



Bevor Sie eine Platte abspielen, benutzen Sie bitte einen Schraubenzieher, um die Transportschraube im Uhrzeigersinn zu drehen (Schraube geht nach unten).

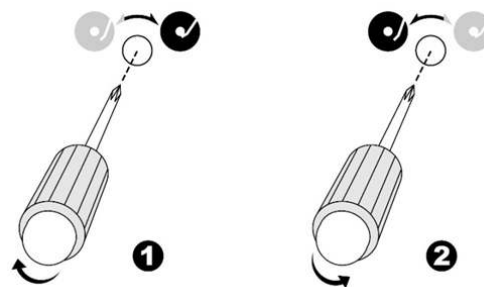
Um den Drehteller wieder für den Transport zu verriegeln, drehen Sie die Schraube gegen den Uhrzeigersinn, um den Mechanismus zu verriegeln.

GESCHWINDIGKEITSEINSTELLUNG

Die Geschwindigkeit des Plattentellers ist voreingestellt. Mit Drehen des Reglers in Richtung „+“ und „-“ können Sie die Geschwindigkeit einstellen und dadurch nach Gehör und persönlichen Geschmack das Klangergebnis beeinflussen.

Tonarm Rückführung Justierung

- Der Abschaltzeitpunkt und die Tonarmrückführung kann durch Justierung der Schraube wie folgt eingestellt werden:



Zum Einstellen bitte zuerst die Gummiabdeckung entfernen.

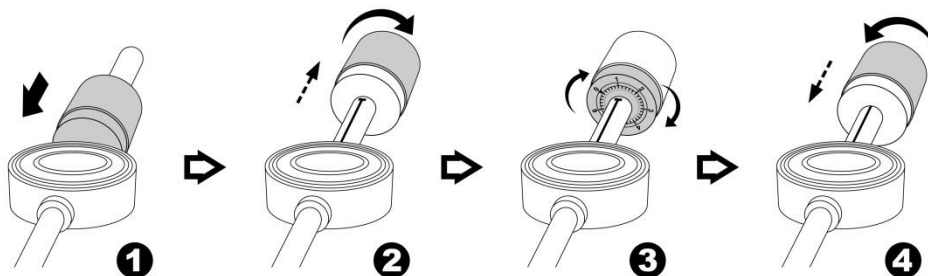
- Wenn das Gerät die Platte nicht vollständig abspielt und zu früh abschaltet, drehen Sie mit einem Kreuzschlitzschraubendreher die Schraube in der Öffnung im Uhrzeigersinn. Der Tonarm wird sich, bevor er abschaltet, nun weiter nach innen bewegen.
- Wenn das Gerät am Ende der Platte nicht abschaltet, drehen Sie mit einem Kreuzschlitzschraubendreher die Schraube in der Öffnung entgegen des Uhrzeigersinns. Der Abschaltzeitpunkt bewegt sich durch die Einstellung vom Zentrum weg.

Bemerkung:

- Der Abschaltzeitpunkt ist sehr subjektiv, wählen Sie bitte die am besten geeignete Position auf der Grundlage Ihrer eigenen Plattensammlung. Die Werksvoreinstellung ist basierend auf einer Grundeinstellung, welche für eine Vielzahl am Markt vorhandene Platten passt.
- Überprüfen Sie bitte die Einstellung der Stopposition von Zeit zu Zeit und vermeiden Sie ein Überdrehen der Schraube.

INSTALLATION DES GEGENGEWICHTS

- Schieben Sie das Gegengewicht vollständig auf die Rückseite des Tonarms, bis es anstößt und drehen Sie es im Uhrzeigersinn, bis es einrastet.
- Drehen Sie das Gegengewicht im Uhrzeigersinn und schieben Sie es dabei nach hinten, bis es die Linie wie in Abbildung 2 dargestellt erreicht.
- Halten Sie das Gegengewicht und drehen Sie die Scheibe mit Markierung, bis es die Position "3" erreicht, dies entspricht dem Auflagegewicht von Ca. 3 Gramm.
- Durch drehen des Gewichtes mit der Scheibe, kann das Auflagegewicht nun entsprechend der Anzeige in Gramm schritten eingestellt werden.



Bemerkung: Der Auflagegewicht der mitgelieferten Abtastnadel liegt laut Angaben des Herstellers im Bereich 3 - 4 Gramm. Jede Abtastnadel hat ihren eigenen Arbeitsdruck (siehe entsprechende Spezifikation).

ABSPIELEN EINER SCHALLPLATTE

Dieser Plattenspieler arbeitet mit einem Riemenantrieb mit 2 Geschwindigkeiten. Sie können Schallplatten mit 33 und 45 UpM abspielen.

1. Schalten Sie das Gerät an drücken Sie sooft die "MODE" Taste um in den Plattenspieler-Modus zu gelangen.
2. Vergewissern Sie sich, dass die Schutzkappe der Plattenspielnadel entfernt und der Tonarm entriegelt ist.
3. Wählen Sie die gewünschte Geschwindigkeit (33 oder 45 UpM). Wenn Platten mit 45 UpM (Single) abspielen platzieren Sie den Single-Adapter in der Zentrierung.
4. Legen Sie die Schallplatte auf den Plattenteller.
5. Heben Sie den Tonarm mit dem Tonarmlift an und bewegen Sie ihn zum Anfang der Schallplatte. Der Plattenteller beginnt sich dabei automatisch zu drehen. Senken Sie den Tonarm mithilfe des Tonarmliftes auf die Schallplatte.
6. Drücken Sie die "VOL-/+" Taste um die gewünschte Lautstärke einzustellen.
7. Ist die Wiedergabe am Ende bewegt sich der Tonarm automatisch zurück und der Plattenteller hört auf sich zu drehen.

Hinweis: Drehen oder stoppen Sie den Plattenspieler nicht mit der Hand. Wenn Sie den Plattenspieler bewegen oder drehen, ohne den Tonarm zu sichern, könnte der Tonarm beschädigt werden.

USB RECORDING

1. CD RECORDING

Einen Titel aufnehmen:

1. Stecken Sie den USB-Stick in die USB-Buchse.
2. Drücken Sie die „RECORD“ Taste während der gewünschten Titel abgespielt wird.
3. Um die Aufnahme zu stoppen, drücken Sie die „STOP“ Taste

Aufnehmen einer kompletten CD:

1. Stecken Sie den USB-Stick in die USB-Buchse.
2. Beenden Sie die eventuelle Wiedergabe mit der "STOP" Taste.
3. Drücken Sie die "RECORD" Taste
4. Der Titel und die Datei werden nun am Bildschirm angezeigt. Die Aufnahme startet. Um die Aufnahme zu beenden, drücken Sie die „STOP“ Taste

2. PHONO RECORDING

1. Stecken Sie den USB-Stick in die USB-Buchse.
2. Drücken Sie während der Wiedergabe die „RECORD“ Taste. Der Titel und die Datei werden nun am Bildschirm angezeigt. Die Aufnahme startet.
Um die Aufnahme zu beenden, drücken Sie die „STOP“ Taste.

3. BLUETOOTH® RECORDING

1. Stecken Sie den USB-Stick in die USB-Buchse.
2. Drücken Sie während der Wiedergabe die „RECORD“ Taste. Der Titel und die Datei werden nun am Bildschirm angezeigt. Die Aufnahme startet.
Um die Aufnahme zu beenden, drücken Sie die „STOP“ Taste.

4. AUX IN RECORDING

1. Stecken Sie den USB-Stick in die USB-Buchse.
2. Drücken Sie während der Wiedergabe die „RECORD“ Taste. Der Titel und die Datei werden nun am Bildschirm angezeigt. Die Aufnahme startet.
Um die Aufnahme zu beenden, drücken Sie die „STOP“ Taste.

5. DAB/FM RECORDING

1. Stecken Sie den USB-Stick in die USB-Buchse.
2. Drücken Sie während der Wiedergabe die „RECORD“ Taste. Der Titel und die Datei werden nun am Bildschirm angezeigt. Die Aufnahme startet.
Um die Aufnahme zu beenden, drücken Sie die „STOP“ Taste.

HINWEIS:

BT 320 kbps
CD 320kbps

DAB 320 kbps
FM 320 kbps

Phono 320 kbps
AUX 320 kbps

LÖSCHEN VON TITELN

Einen Titel löschen:

1. Drücken Sie während der USB-Wiedergabe die "DELETE" Taste auf der Fernbedienung. "1" wird im Display angezeigt.
2. Wählen Sie den gewünschten Titel mit den "DN" und "UP" Tasten auf der Fernbedienung.
3. Drücken Sie „DELETE“ erneut um Ihre Auswahl zu bestätigen. Der Titel wird nun gelöscht

AUX-IN

Schalten Sie das Gerät an drücken Sie sooft die "MODE" Taste um in den AUX-IN Modus zu gelangen. Verbinden Sie das anzuschließende Gerät mit einem entsprechenden Audio-Kabel (nicht im Lieferumfang) mit der AUX-IN Buchse des Gerätes (PL895).

Starten Sie die Wiedergabe am angeschlossenen Gerät. Verwenden Sie dazu die Bedienelemente des verbundenen Gerätes.

STUMM / EQUALIZER

Drücken Sie während der Wiedergabe die "MUTE" Taste. Der Ton wird stumm geschaltet und im Display "MUTE" angezeigt. Um den Ton wieder einzuschalten drücken Sie erneut „MUTE“, „VOL +/-“, oder die "EQ" Taste.

Durch Drücken der „EQ“ Taste können Sie zwischen folgenden Klangeinstellungen auswählen: "POP/ CLASSIC /ROCK/ JAZZ / FLAT"

KOPFHÖRER



Stecken Sie den Stecker des Kopfhörers in die Kopfhörerbuchse. Nun hören Sie den Ton nur noch über den Kopfhörer. Der Ton über die Lautsprecher wird abgeschaltet.

Hinweis: Stellen Sie die Lautstärke während des Kopfhörer-Betriebs niedriger ein.

LINE OUT

Sie können das Gerät über den Line-Out Ausgang an einen externen Verstärker oder ein Aufnahmegerät (z.B. Kassettenrekorder) anschliessen.

EINSTELLUNGEN

MENÜSPRACHE

Drücken Sie im UKW oder DAB-Modus die "MENU" Taste und wählen Sie mit "TUNER MENU +" oder "TUNER MENU -" den Punkt „SYSTEM“ und bestätigen Sie mit der „ENTER“ Taste.

Drücken Sie "TUNER MENU +" oder "TUNER MENU -" und wählen Sie "SPRACHE" und bestätigen Sie erneut mit „ENTER“. Wählen Sie nun zwischen „EN, FR, DE, IT, ES, SK, DK, PL, NO, FI“.

TIME

4. Drücken und halten Sie die "PLAY/MENU" Taste und wählen Sie mit dem "SELECT/ENTER" Knopf „System“
5. Drücken Sie die "SELECT/ENTER" Taste, "Zeit/Datum einstellen" wird am Bildschirm angezeigt.
6. Drücken Sie die "SELECT/ENTER" Taste erneut, "Zeit einstellen" wird am Bildschirm angezeigt.
7. Drücken Sie die "SELECT/ENTER" Taste erneut, "00:00"(Stunde:Minute) wird im Bildschirm angezeigt.
8. Drehen Sie den "SELECT/ENTER" Knopf um die Stunden einzustellen und drücken Sie „SELECT/ENTER“ um die Minuten einzustellen. Drücken Sie erneut "SELECT/ENTER" um die eingestellte Zeit zu bestätigen.
9. Drehen Sie den "SELECT/ENTER" Knopf und wählen Sie "Datum einstellen".
10. Drücken Sie die "SELECT/ENTER" Taste um das Datum zu ändern, "01-01-2022" wird nun im Bildschirm angezeigt.
11. Drehen Sie den "SELECT/ENTER" Knopf und drücken Sie die "SELECT/ENTER" Taste um das eingegebene Datum zu bestätigen.
12. Drehen Sie den "SELECT/ENTER" Knopf erneut, "Autom. update" erscheint im Bildschirm.
13. Drücken Sie die "SELECT/ENTER" Taste um zu bestätigen. Sie können zwischen "Update von Radio" oder "Kein Update update" wählen. Nutzen Sie den "SELECT/ENTER" Knopf um eine der beiden Optionen zu wählen und bestätigen Sie durch drücken der „SELECT/ENTER“ Taste.
14. Drehen Sie den "SELECT/ENTER" Knopf erneut, "12/24 Std. einstellen" erscheint im Bildschirm.
15. Drücken und drehen Sie die "SELECT/ENTER" Taste um zwischen "24 Std. einstellen" oder "12 Std. einstellen" zu wählen.

ALARM

Es sind 2 verschiedene Alarmzeiten einstellbar.

1. Drücken Sie die "PLAY/MENU" Taste und wählen Sie mit "SELECT/ENTER" „System“.
2. Wählen Sie "Alarm" und drücken Sie die "SELECT/ENTER" Taste um zu bestätigen.
3. Wählen Sie zwischen ALARM 1 und ALARM 2 und drücken Sie die "SELECT/ENTER" Taste um in die ALARM Einstellungen zu gelangen.
4. Sie können mit "SELECT/ENTER" durch die verschiedenen Alarm Einstellungen navigieren. Wenn Sie eine Alarm Einstellung ändern möchten, wählen Sie die Einstellung mit "SELECT/ENTER" und drücken Sie diese um Einstellungen vorzunehmen.

5. Sie haben folgende Möglichkeiten:

- An/Aus
- Zeit
- Tage: Täglich, Einmal, Werktage, Wochenende
- Modus: DAB, FM, Buzzer
- Lautstärke
- Speichern

6. Sobald Sie fertig mit Ihren Einstellungen sind, wählen Sie "Speichern" und drücken Sie "SELECT/ENTER" um diese zu speichern.

7. Ihr Alarm ist nun aktiviert/deaktiviert.

SLEEP

1. Drücken Sie die "PLAY/MENU" Taste und wählen Sie mit "SELECT/ENTER" „System“.
2. Wählen Sie "Sleep" und drücken Sie die "SELECT/ENTER" Taste um zu bestätigen.
3. Sie können einen Sleep Timer zwischen 15 und 90 Minuten setzen. Sobald die Zeit abgelaufen ist, begibt sich das Gerät automatisch in den Standby-Modus.
4. Drücken Sie "SELECT/ENTER" zum bestätigen.

ANKÜNDIGUNG

1. Drücken Sie die "PLAY/MENU" Taste und wählen Sie mit "SELECT/ENTER" „System“.
2. Wählen Sie "Ankündigung" und drücken Sie die "SELECT/ENTER" Taste um zu bestätigen.
3. Wählen Sie zwischen "An" und "Aus" und bestätigen Sie Ihre Auswahl mit der "SELECT/ENTER" Taste.

HINTERGRUNDBELEUCHTUNG

1. Drücken Sie die "PLAY/MENU" Taste und wählen Sie mit "SELECT/ENTER" „System“.
2. Wählen Sie "Hintergrundbeleuchtung" und drücken Sie die "SELECT/ENTER" Taste um zu bestätigen.
3. Wählen Sie zwischen "Auszeit" und "Im Betrieb"
4. Auszeit:
5. Wählen Sie eine Zeit zwischen 10 und 180 Sekunden. Bestätigen Sie mit "SELECT/ENTER"
6. Im Betrieb:
7. Wählen Sie eine Helligkeitsstufe: Hell, Mittel, Dunkel. Bestätigen Sie mit "SELECT/ENTER"

SW VERSION

1. Drücken Sie die "PLAY/MENU" Taste und wählen Sie mit "SELECT/ENTER" „System“.
2. Wählen Sie "SW Version" und drücken Sie die "SELECT/ENTER" Taste um zu bestätigen.
3. Die aktuell installierte Software Version wird angezeigt.

WERKSEINSTELLUNG

Im STANDBY oder DAB Modus.

1. Drücken Sie die "PLAY/MENU" Taste und wählen Sie mit "SELECT/ENTER" „System“.
2. Wählen Sie "Werkseinstellung" und drücken Sie die "SELECT/ENTER" Taste um zu bestätigen.
3. Drücken Sie die "SELECT/ENTER" Taste um das Gerät auf Werkseinstellung zurück zu setzen. Im Bildschirm erscheint "Werkseinstellung?" und "<Nein> Ja".
4. Wählen Sie mit "SELECT/ENTER" "Nein oder <Yes>".
- 5 Drücken Sie "SELECT/ENTER" um zu bestätigen.

TECHNISCHE DATEN

Spannungsversorgung	:	AC 100-240V~50/60Hz
Frequenzbereich	:	DAB+ 174.928 – 239.200MHz
	:	UKW 87.5 – 108.00MHz
Festsenderspeicher	:	20 UKW, 20 DAB+
Schallplattengeschwindigkeit	:	33 / 45 UPM
Audio-Ausgangsleistung	:	2x 12,5W RMS

IMPORTER

Wörlein GmbH Tel.: +49 9103 71 67 0
 Gewerbestrasse 12 Fax.: +49 9103 71 67 12
 D 90556 Cadolzburg Email: service@soundmaster.de
 Germany Web: www.soundmaster.de

Die aktuelle Version der Bedienungsanleitung kann unter www.soundmaster.de heruntergeladen werden.

Technische Änderungen und Druckfehler vorbehalten

Copyright by Woerlein GmbH, 90556 Cadolzburg, www.soundmaster.de

Vervielfältigung nur mit ausdrücklicher Genehmigung der Woerlein GmbH



ENVIRONMENTAL PROTECTION



Do not dispose of this product with the normal household waste at the end of its life cycle. Return it to a collection point for the recycling of electrical and electronic devices. This is indicated by the symbol on the product, user manual or packaging

The materials are recyclable according to their labeling. By reusing materials or other forms of recycling old devices and packaging, you are making an important contribution to protecting our environment. If necessary, remove batteries and personal data before disposal free of charge and ask your local authority about the responsible disposal point.

	WARNING Risk of electric shock Do not open!	
Caution: To reduce the risk of electric shock, do not remove the cover (or back). There are no user serviceable parts inside. Refer servicing to qualified service personnel.		



This symbol indicates the presence of dangerous voltage inside the enclosure, sufficient enough to cause electric shock.



This symbol indicates the presence of important operating and maintenance instructions for the device



Used batteries are hazardous waste and NOT to be disposed of with the household waste! As a consumer you are legally obligated to return all batteries for environmentally responsible recycling – no matter whether or not the batteries contain harmful substances*)

Return batteries free of charge to public collection points in your community or shops selling batteries of the respective kind.

Only return fully discharged batteries

*) marked Cd = cadmium, Hg = mercury, Pb = lead

- Only use mercury and cadmium-free batteries.
- Used batteries are hazardous waste and NOT to be disposed of with the household waste!!!
- Keep batteries away from children. Children might swallow batteries.
- Contact a physician immediately if a battery was swallowed.
- Check your batteries regularly to avoid battery leakage.
- Batteries shall not be exposed to excessive heat such as sunshine, fire or the like.
- CAUTION: Danger of explosion if battery is incorrectly replaced
- Replace only with the same or equivalent type

	CAUTION - INVISIBLE LASER RADIATION WHEN OPENING THE COVER OR PRESSING THE SAFETY INTERLOCK. AVOID EXPOSURE TO THE LASER BEAM.
--	---



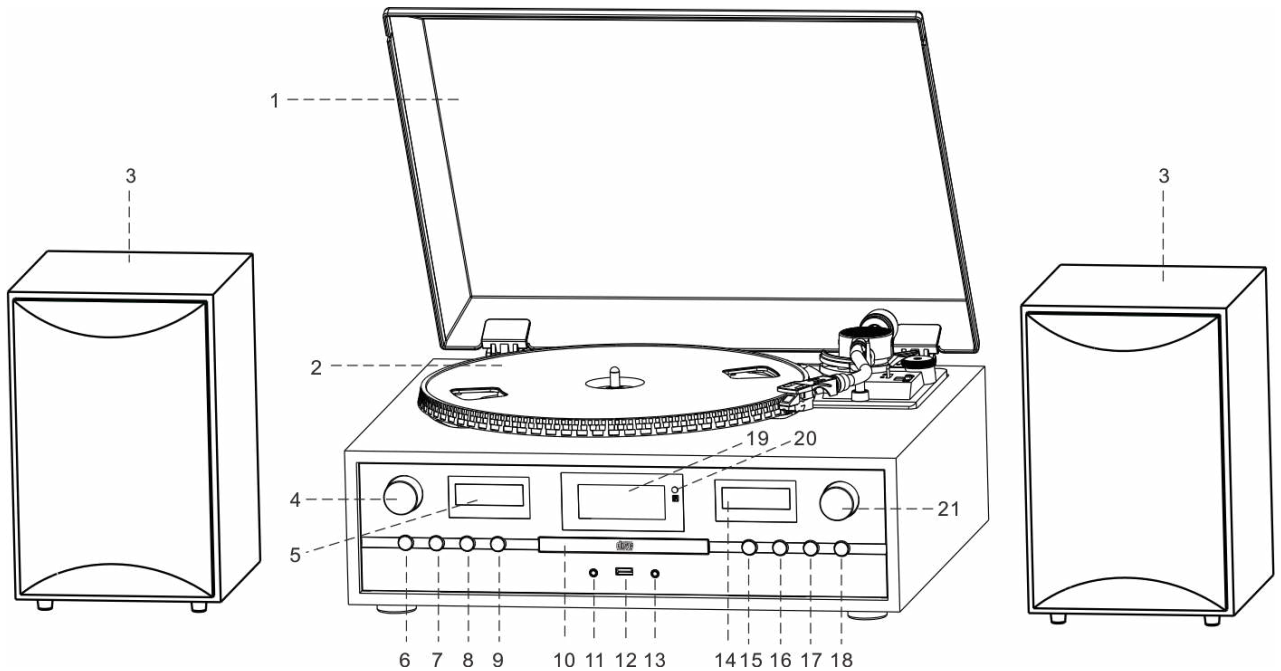
To prevent possible hearing damage, do not listen at high volume levels for long periods

- Use the device in dry indoor environments only.
- Protect the device from humidity.
- This apparatus is for moderate climates areas use, not suitable for use in tropical climates countries.

- No objects filled with liquids, such as vases, shall be placed on the apparatus.
- The mains plug or an appliance coupler is used as the disconnect device, the disconnect devices shall remain readily operable.
- Connect this device to a properly installed and earthed wall outlet only. Make sure the mains voltage corresponds with the specifications on the rating plate.
- Make sure the mains cable stays dry during operation. Do not pinch or damage the mains cable in any way.
- A damaged mains cable or plug must immediately be replaced by an authorized service center.
- In case of lightning, immediately disconnect the device from the mains supply.
- Children should be supervised by parents when using the device.
- Clean the device with a dry cloth only.
- Do NOT use CLEANING AGENTS or ABRASIVE CLOTHS!
- Do not expose the device to direct sunlight or other heat sources.
- Install the device at a location with sufficient ventilation in order to prevent heat accumulation.
- Do not cover the ventilation openings!
- Install the device at a safe and vibration-free location.
- Install the device as far away as possible from computers and microwave units; otherwise radio reception may be disturbed.
- Do not open or repair the enclosure. It is not safe to do so and will void your warranty. Repairs only by authorized service/ customer center.
- No naked flame sources, such as lighted candles, should be placed on the unit.
- When you are necessary to ship the unit store it in its original package. Save the package for this purpose.
- In case of malfunction due to electrostatic discharge or fast transient (burst), remove and reconnect the power supply.
- If the unit is not using for a long period of time, disconnect it from the power supply by unplugging the power plug. This is to avoid the risk of fire.

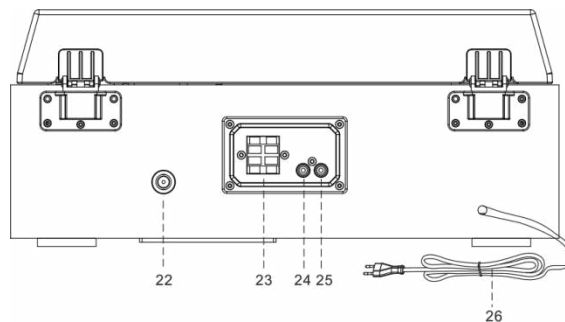
LOCATIONS OF CONTROLS

FRONT VIEW



- | | |
|-----------------------|-----------------------|
| 1 Dustcover | 12 USB socket |
| 2 Turntable | 13 AUX-IN Socket |
| 3 Speaker | 14 Right VU meter |
| 4 VOLUME knob | 15 STOP/PRESET button |
| 5 Left VU meter | 16 PLAY/MENU button |
| 6 STANDBY/MODE button | 17 DN/F-R/SCAN button |
| 7 PLAY-MODE button | 18 UP/F-F/INFO button |
| 8 RECORD button | 19 LCD display |
| 9 OPEN/CLOSE button | 20 Remote Sensor |
| 10 CD door | 21 SELECT/ENTER knob |
| 11 Headphone Socket | |

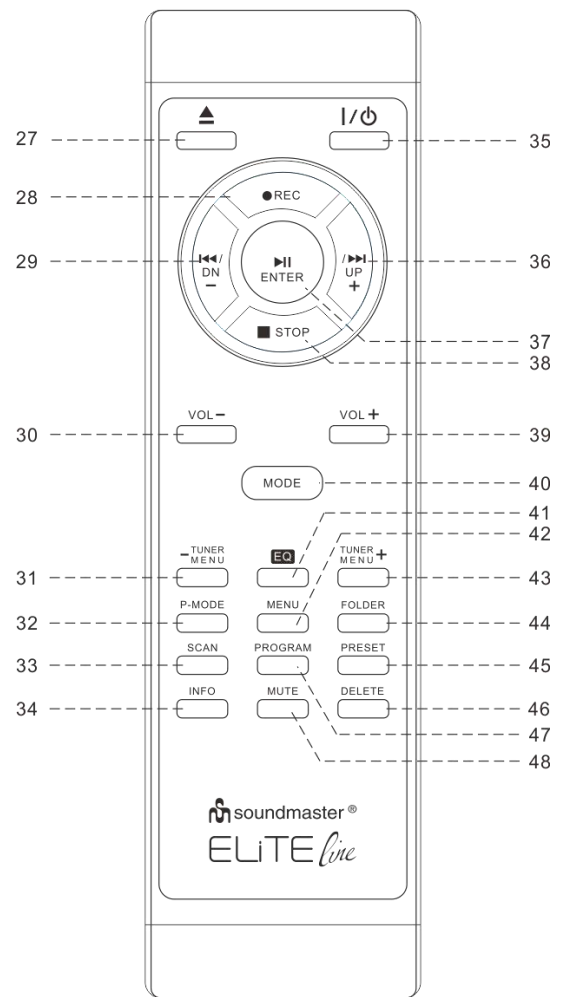
BACK VIEW



- | | |
|-------------------------|--------------------------|
| 22 Antenna Socket | 25 Right Line Out Socket |
| 23 Speaker Terminal | 26 AC Power Cord |
| 24 Left Line Out Socket | |

REMOTE CONTROL

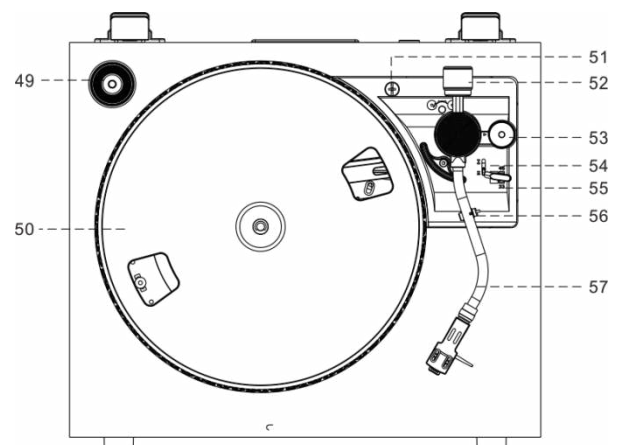
- 27. ▲ Open Close
- 28. RECORD
- 29. DN ◀◀ - Track backwards
- 30. VOL - Volume
- 31. TUNER/MENU - Tuning/Menu down
- 32. P.MODE - Repeat
- 33. SCAN
- 34. INFO Information
- 35. ⏻ Power On/Off
- 36. UP ▶▶ - Track forwards
- 37. ▶◼ - Play/Pause Enter button
- 38. ◼ STOP
- 39. VOL + Volume +
- 40. MODE Function
- 41. EQ Sound settings
- 42. MENU
- 43. TUNER/MENU + Tuning/Menu up
- 44. FOLDER
- 45. PRESET
- 46. DELETE
- 47. PROGRAM
- 48. MUTE



NOTE: All of the buttons on the remote control have same function as these buttons at the unit.

TURNTABLE

- 49. Single 45 RPM Adaptor
- 50. Turntable Platter
- 51. Transit Screw
- 52. Counter Weight
- 53. Pitch Control
- 54. Cue Lever
- 55. Speed Selector (33&45 rpm)
- 56. Tone Arm Lock
- 57. Tone Arm with Stylus



CONTENT OF DELIVERY

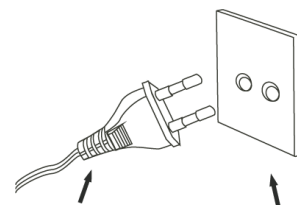
- Main unit
- Turntable platter
- Dust cover
- Instruction manual
- Speaker
- Slip mat
- DAB / FM Antenna

GETTING STARTED

POWER SOURCE

This system is designed to operate on normal 230V 50Hz AC only. Attempting to operate from any other power source may cause damage to the system, and such damage is not covered by your warranty.

NOTE: If this plug will not fit into your outlet, you probably have an outdated non-polarized AC outlet. You should have your outlet changed by a qualified licensed electrician.



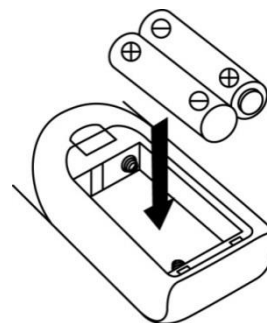
AC Plug AC Outlet

Connect the speaker cable to the speaker terminal located on the rear side of the unit. Put the red cable into the red terminal and the black cable in the black terminal of the speaker position (left and right).

BATTERY INSTALLATION OF REMOTE CONTROL

The battery compartment is located on the back of the remote control.

1. Remove the battery compartment door by pressing in on the tab and lifting it off.
2. Insert two (2) AAA size batteries (not included) into the battery compartment following the polarity markings inside the battery compartment.
3. Replace the battery compartment door.



BASIC OPERATIONS

Power ON / OFF

Press “STANDBY/MODE” button at the unit or “⏻” button on the remote control to enter the working mode.

Press and hold “STANDBY/MODE” button or “⏻” button on the remote control to turn off the unit in standby mode.

Selecting Modes

Press the “STANDBY/MODE” button on the unit or the “MODE” button on the remote repeatedly to switch between modes.

Adjusting Volume

Rotate the “VOL” knob on the unit or press “VOL +/-” buttons on the remote to decrease / increase the volume.

Total 39 level volume and it displays Vol min – Vol max.

ERP power management

If nobody presses and holds the POWER button to turn OFF the unit after stopping playing, the unit will power off automatically after around 10 minutes. Press “STANDBY/ MODE” button on the unit or the “⏻” button on the remote to wake the device up from standby mode.

DAB OPERATION

1. Connect the FM / DAB antenna at the back of the unit.
2. Turn the system ‘on’ and press the “MODE” button to enter into DAB mode. The unit will scan the DAB station automatically till receive the DAB station.
3. Press the “TUNER MENU -” or “TUNER MENU +” button or rotate the “SELECT/ENTER” knob to choose the DAB stations manually.
4. During DAB playing mode, press “INFO” button to see the information of the playing DAB station on the screen, i.e. Program Type, Ensemble Information, Transponder, Audio Bit-Rate, Signal-Strength, Time/Date, DLS Information.

DAB FULL SCAN

1. During DAB mode, press the “PLAY/PAUSE/MODE” button to enter the DAB menu.
 2. Press the “TUNER MENU -” or “TUNER MENU +” button or rotate the “SELECT/ENTER” knob to choose “Station scan”
 3. Press the “TUNER MENU -” or “TUNER MENU +” button or rotate the “SELECT/ENTER” knob to choose “Full scan”
- The unit scans for all available stations.

DAB Manual tune

1. During DAB mode, press the “PLAY/PAUSE/MODE” button to enter the DAB menu.
 2. Press the “TUNER MENU -” or “TUNER MENU +” button or rotate the “SELECT/ENTER” knob to choose “Station scan”
 3. Press the “TUNER MENU -” or “TUNER MENU +” button or rotate the “SELECT/ENTER” knob to choose “Manual tune”
- You can choose your desired frequency by rotate the “SELECT/ENTER” knob and press it to confirm.

MEMORY FUNCTION IN DAB/FM MODE

1. In DAB/FM playing mode, choose the desired radio station. Press the "PRESET" button to get into the preset station list. Choose with the "SELECT/ENTER" knob or the "TUNER MENU -" or "TUNER MENU +" button your desired preset station.
2. Press and hold "ENTER" button for 2 seconds to confirm and 'Preset x Stored' will show on the display. (x = selected preset station)
3. Repeat the above 1 - 2 steps to program 20 desired DAB stations or 20 FM stations.
4. Press the "PRESET" button to get into the preset station list. Choose with the "SELECT/ENTER" knob or the "TUNER MENU -" or "TUNER MENU +" button your desired preset station and press "SELECT/ENTER" to confirm.

FM OPERATION

1. Turn on the system and press the "MODE" button to enter into FM mode.
2. Press the "SCAN" button to start auto-search the FM stations. Or press and hold the "TUNER MENU+ / TUNER MENU-" buttons to tune the desired radio station. Press "TUNER MENU+" or "TUNER MENU-" or rotate the "SELECT/ENTER" knob to tune the radio station manually in 50kHz steps.
3. If you tune to a FM stereo station, the 'stereo' will show on the display. If you tune to a weaker FM station, the reception will automatically switch to mono. You may press "SELECT" or "ENTER" to change Stereo or Mono mode
4. During FM working mode, press "INFO" button to see the following information on the screen: Stereo/mono, Radio Text, Program Type, Signal Strength, Time/Date and Frequency.

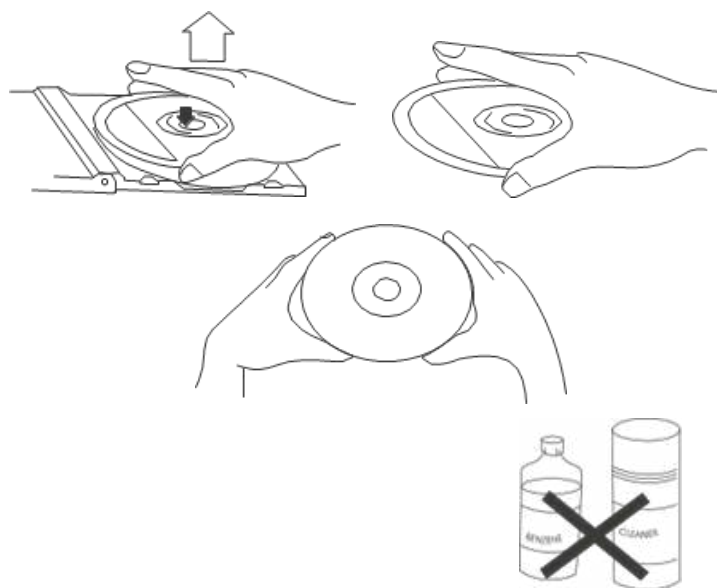
CD - MP3 / USB OPERATION

This unit works with USB in FAT32 format and with a memory capacity of max. 16 GB

COMPACT DISC CARE

To remove a disc from its storage case, press down on the centre of the case and lift the disc out, holding it carefully by the edges.

Fingerprints and dust should be carefully wiped off the discs recorded surface with a soft cloth. Unlike conventional records, compact discs have no grooves to collect dust and microscopic debris, so gently wiping with a soft cloth should remove most particles. Wipe in a straight line from the inside to the outside of the disc. Small dust particles and light stains will have absolutely no effect on reproduction quality.



Note: CD or USB mode have the same operating procedures.

Playing CD or USB

1. Turn on the system and press the "MODE" button to enter into CD or USB mode.
2. **CD:** Press the "OP/CL" button to open the CD door. Place a CD with the printed side facing up inside the tray, then close the CD door. The first track will start playback.
USB: Insert carefully USB drive in the USB socket. The first track will start playback.
3. Press "PLAY/PAUSE" button to pause the playback. The track time will start blinking. Press "PLAY/PAUSE" button again to resume the playback.
4. Press "STOP" to stop the playback.

TRACK SKIP AND HIGH SPEED TRACK SEARCH IN CD / USB MODE

1. During CD/USB playback, press "UP/F-F" (Fast Forward) or "DN/F.R" (Fast Reverse) button repeatedly will skip to higher or lower tracks. The disc will begin to play from your selected track.
2. To rapidly search forward or backward within a track and locate a specific passage of it, press and hold "UP/F.F" or "DN/F.R" button. The player will search forward or backward at a high speed. Release the button when you hear your desired passage and the playback will resume normal from that point.
3. To select next folder (Album) press the "FOLDER" button on the remote control.

REPEAT/RANDOM Function

Press the "PLAY-MODE" button on the unit or the "P.MODE" button on the remote control to choose the Repeat-Mode:

ONE: plays the current playing track

ALL: plays the current playing folder (only by MP3-CD or USB)

RAN: Tracks played in random order

MEMORY FUNCTION IN CD/MP3 MODE

1. In stop mode, press the "PROGRAM" button on the remote control to enter PROGRAM mode, 'DISC' 'MEM' 'P00' 'T01' will show on the screen.
2. Press the "UP/F.F." button or "DN/F.R" button to select your desired track and then press the "PROGRAM" button to confirm.
3. Repeat the step 1 and step 2 to continue to program.
Note: You can save a total of 99 MP3 tracks and 99 CD tracks. 'PROGFULL' will show on the screen once over 99 MP3 tracks or 99 CD tracks.
4. Press the PLAY/PAUSE button to play the saved tracks, press "UP/F.F" or "DN/F.R" to select a track in the sequence saved.
5. Press the "STOP" button twice to leave program mode. The entire program stored in memory is canceled.

BLUETOOTH® FUNCTION

This unit only has a receive function and cannot connect to *Bluetooth*® Headphones or similar devices.

1. Turn on the unit and press "**MODE**" button to select the *Bluetooth*® mode.
2. Select from your portable device (Smartphone, Tablet...) the ID *Bluetooth*® tagged as 'PL895', then confirm connection.
3. Now you can transfer the music to PL895 and all operations can only be operated from your mobile device.

TURNTABLE OPERATION

IMPOTANT

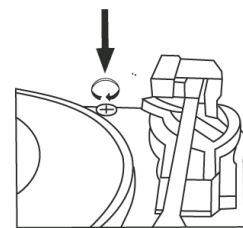
TO AVOID DAMAGING THE CABINET OR THE PHONO LID, NEVER FORCE THE LID CLOSED. ALWAYS RAISE THE LID TO RELEASE THE LID SUPPORT BRACKET.

DOOR SUPPORT BRACKET, PULL FORWARD TO RELEASE AND LOWER DOOR.

To protect the turntable from damage during transportation, a transit screw is located at the upper right of the turntable platform.

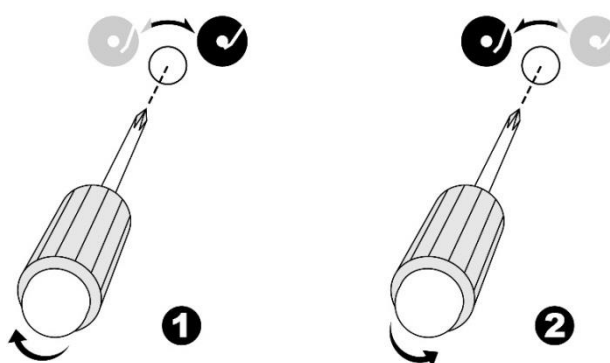
Before playing, please use a screwdriver to turn the transit screw in clockwise direction (screw going down) completely.

To lock the turntable again for transportation, please turn the screw in counter clockwise direction to lock the mechanism.



Speed alignment using the Pitch adjustment

The turntable speed is preset. By turning the control in the "+" and "-" directions, you can set the speed and thereby influence the sound result according to your ear and personal taste.



Tone arm stopping position alignment

- The position of the tone arm complete playback and return to the rest station can be adjusted at the alignment screw as follow:-

Before starting the alignment, please take out the hole covering rubber:

- a. If the system cannot complete the playback of record and return earlier, use a cross head screw driver and turning the alignment screw inside the hole clockwise, the stopping and eject position of the tone arm will move more inward to the center of the record for playback completion.
- b. If the system cannot return to rest position automatically after playback of record use a cross head screw driver and turning the alignment screw inside the hole anti-clockwise, the stopping and eject position of the tone arm will move more away from the center of the record for playback completion.

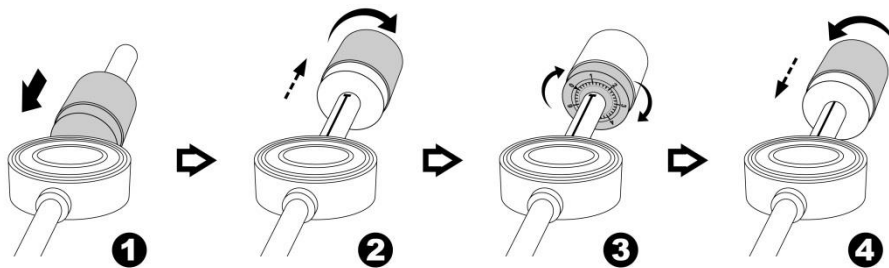
Remark:

- The stopping position is very subjective among difference customers, please select the most suitable position based on your own record collection. The ex-factory setting is based on the most common template.

- Please check the stopping position time by time during adjustment and avoid over turning of the screw inside

ADJUST THE WEIGHT OF THE STYLUS

1. Slide in the counter weight completely into the rear of the tone arm until it reach the end, turn it clockwise until it click with pit inside.
2. Twist the counter weight clockwise & backward until it reach the white line as figure 2
3. Twist the counter marking without the counter weight until it reach " 3 " position
4. Twist the counter weight anti-clockwise & inward until it reach the appropriate working pressure.



Remark :
pressure

The working of the provided stylus is from the range 3 - 4 grams. According to the cartridge manufacturer. All stylus has its own working pressure and please refer to the specification respectively.

PLAYING RECORDS

This system includes a full-size, 2-speed, belt-drive turntable. You can play 33 and 45 rpm records.

1. Press the "MODE" button to enter the "PHONO" mode.
2. Make sure that you have removed the stylus cover from the stylus and have released the tone arm lock that secured the tone arm to the tone arm rest.
3. Set the turntable speed selector to the appropriate speed 33 or 45rpm. If you are playing 45 rpm 'singles', place the 45 rpm adapter on the centre spindle.
4. Place your record on the centre spindle.
5. Raise the cue lever to lift the tone arm off its rest. Move the tone arm to the edge of the record. The turntable starts automatically. Use the cue lever to gently lower the tone arm onto the record.
6. Press the "VOL-/+ " button to the desired level.
7. When the tone arm reaches the end of the record it automatically returns to the tone arm rest and the record player stops.

NOTE: Do not turn or stop the turntable manually. Moving or jarring the turntable without securing the tone arm clamp could result in damage to the tone arm.

USB RECORDING

1. CD RECORDING

Recording one track:

1. Plug USB drive into USB socket.
2. During the playing mode the desired track, press the "RECORD" button one time.

Recording complete disc:

1. Plug USB drive into USB socket
2. Set the disc in Stop-mode.
3. Press the "RECORD" button.
4. The track name of the file and "REC" will show on the display. The unit starts recording. To stop the recording, press the "STOP" button.

2. PHONO RECORDING

1. Plug USB drive into USB socket
2. During the PHONO playing mode, press the "RECORD" button one time, The track name of the file and "REC" will show on the display. The unit starts recording. To stop the recording, press the "STOP" button.

3. BLUETOOTH® RECORDING

1. Plug USB drive into USB socket
2. During the *BLUETOOTH*® playing mode, press the "RECORD" button one time, The track name of the file and "REC" will show on the display. The unit starts recording. To stop the recording, press the "STOP" button.

4. AUX IN RECORDING

1. Plug USB drive into USB socket
2. During the AUX-IN playing mode, press the "RECORD" button one time, The track name of the file and "REC" will show on the display. The unit starts recording. To stop the recording, press the "STOP" button.

2. DAB/FM RECORDING

1. Plug USB drive into USB socket
2. During the DAB+ or FM playing mode, press the "RECORD" button one time, The track name of the file and "REC" will show on the display. The unit starts recording. To stop the recording, press the "STOP" button.

NOTE:

BT 320 kbps
CD 320 kbps

DAB 320 kbps
FM 320 kbps

Phono 320 kbps
AUX 320 kbps

8

DELETE USB TRACK

Delete one Track:

1. During the USB stop mode, press the "DELETE" button on the remote control one time, '1' will show on the display.
2. Choose the desired track with the "DN" or "UP" buttons on the remote control.
3. Press the "DELETE" button again to confirm the selection. The track will be erased.

AUX IN OPERATION

Press “MODE” button to select the AUX mode. Insert the audio cable (not included) into the matching ‘AUX IN’ socket of the unit (PL895).

Start the playback of the connected device and you can hear the sound in PL895.

MUTE / EQ OPERATION

During playing mode, press “MUTE” button on the remote control one time, the sound will not be heard from the speakers and ‘MUTE’ will show on the display; press “MUTE” button or “VOL +/-” button to cancel mute function and the sound can be heard again from the speakers.

During playing mode, press “EQ” button to choose the different sound effect from “POP/ CLASSIC /ROCK/ JAZZ / FLAT”, you can choose the desired one.

PHONES OPERATION



During usual operation insert the earphone’s cable (not included) into the matching ‘PHONES’ socket of the unit. Now you can hear the sound exported to your earphones.

Note: Adjust the volume lever lower during the PHONES operation.

To prevent possible hearing damage, do not listen at high volume levels for long periods.

SETTINGS

LANGUAGE SETTING

During FM or DAB playing mode, press “MENU” button and then press “UP” or “DN” to choose ‘SYSTEM’ , press “ENTER” button to confirm.

Press “UP” or “DN” to choose ‘Language’ and press “ENTER” to confirm enter into “LANGUAGE” setting. You can choose from “EN, FR, DE, IT, ES, SK, DK, PL, NO, FI”.

TIME

1. Long press the “PLAY/MENU” button to choose System by rotate the “SELECT/ENTER” button, “Main menu” will be shown on the screen.
2. Press the “SELECT/ENTER” button, “Time setup” will be shown on the screen.
3. Press the “SELECT/ENTER” button again, “Set clock” will be shown on the screen.
4. Press the “SELECT/ENTER” button again, “Set clock 00:00”(hour:minute) will be shown on the screen.
5. Rotate the “SELECT/ENTER” button and press the “SELECT/ENTER” button to set and confirm the time.
6. Rotate the “SELECT/ENTER” button again, “Set date” will be shown on the screen.
7. Press the “SELECT/ENTER” button to enter setting date mode, “01-01-2022” will be shown on the screen.
8. Rotate the “SELECT/ENTER” button and press the “SELECT/ENTER” button to set and confirm the date.

9. Rotate the **"SELECT/ENTER"** button and press the **"SELECT/ENTER"** button to set and confirm the date.
10. Rotate the **"SELECT/ENTER"** button again, "Auto update" will be shown on the screen.
11. Press the **"SELECT/ENTER"** button to enter the setting mode. "From radio" or "No update" will be shown on the screen by rotating the **"SELECT/ENTER"** button. You may choose the desired update mode by pressing the **"SELECT/ENTER"** button to confirm.
12. Rotate the **"SELECT/ENTER"** button once again, "Set 12/24 hour" will be shown on the screen.
13. Press the **"SELECT/ENTER"** button to enter the setting mode. "Set 12 hour" or "Set 24hour" will be shown on the screen by rotating the **"SELECT/ENTER"** button. You may choose the desired mode by pressing the **"SELECT/ENTER"** button to confirm.

ALARM

2 different alarms can be set.

1. Long press **"PLAY/MENU"** button to choose System by rotate the **"SELECT/ENTER"** knob. Press it to confirm.
2. Choose **"Alarms"** and press the **"SELECT/ENTER"** knob to confirm.
3. Choose between **ALARM 1** and **ALARM 2** and press the **"SELECT/ENTER"** knob to enter the **ALARM** settings.
4. You can scroll through the different settings of the Alarm. If you want to change an Alarm setting, choose the point you want to change and press the **"SELECT/ENTER"** knob.

5. You have following options:

- On/Off
- Time
- Days: Daily, Once, Weekdays, Weekend
- Mode: DAB, FM, Buzzer
- Volume
- Save

6. Once you finished the Alarm settings, choose “save” and press the “SELECT/ENTER” button to save the settings.

Your alarm is now activated/deactivated.

SLEEP

1. Long press “PLAY/MENU” button to choose System by rotate the “SELECT/ENTER” knob. Press it to confirm.
2. Choose “Sleep” and press the “SELECT/ENTER” knob to confirm.
3. You can set a sleep timer between 15 and 90 minutes. When the chosen sleep time is over, the unit automatically turns into standby mode.
4. Press “SELECT/ENTER” to confirm.

ANNOUNCEMENT

1. Long press “PLAY/MENU” button to choose System by rotate the “SELECT/ENTER” knob. Press it to confirm.
2. Choose “Announcement” and press the “SELECT/ENTER” knob to confirm.
3. Choose between “On” and “Off” and confirm your selection by pressing “SELECT/ENTER”

BACKLIGHT

1. Long press “PLAY/MENU” button to choose System by rotate the “SELECT/ENTER” knob. Press it to confirm.
2. Choose “Backlight” and press the “SELECT/ENTER” knob to confirm.
3. Choose between “Timeout” and “On level”
 - Timeout:
Choose time between 10 and 180 Seconds. Confirm with “SELECT/ENTER”
 - On level:
Choose between On, Medium, Low. Confirm with “SELECT/ENTER”

SW VERSION

1. Long press “PLAY/MENU” button to choose System by rotate the “SELECT/ENTER” knob. Press it to confirm.
2. Choose “SW-Version” and press the “SELECT/ENTER” knob to confirm.

The currently installed software version is displayed.

FACTORY RESET

In STANDBY or DAB mode.

1. Press the **"PLAY/MENU"** button to choose System "Main menu" will be shown on the screen.
2. Rotate the **"SELECT/ENTER"** button to the factory reset.
3. Press the **"SELECT/ENTER"** button to enter setting resume mode. "Factory reset?" and "<No> Yes " will be shown on the screen.
4. Rotate the **"SELECT/ENTER"** button to choose No or <Yes>.
5. Press the **"SELECT/ENTER"** button to confirm.

LINE OUT

You can connect the unit to an external amplifier or record player (such as a tape recorder) via the line out jack. To do this, connect the device to a conventional RCA cable that you can get from a specialist dealer.

TECHNICAL SPECIFICATIONS

Power supply	:	AC 100-240V~50/60Hz
Frequency Range	:	DAB+ 174.928 – 239.200MHz
	:	FM 87.5 – 108.00MHz
Preset Stations	:	20 FM, 20 DAB+
Turntable Speed	:	33 / 45 RPM
Audio power output	:	2x 12,5W RMS

IMPORTER

Wörlein GmbH Tel.: +49 9103 71 67 0
Gewerbestr. 12 Fax.: +49 9103 71 67 12
D 90556 Cadolzburg Email: service@soundmaster.de
Germany Web: www.soundmaster.de



The current instruction manual can be downloaded from www.soundmaster.de

Technical changes and misprints reserved.

Copyright by Woerlein GmbH, 90556 Cadolzburg, www.soundmaster.de

Duplication only with permission of Woerlein GmbH

PROTECTION DE L'ENVIRONNEMENT



Ne jetez pas ce produit avec les ordures ménagères lorsqu'il est usagé. Retournez-le à un point de collecte pour le recyclage des appareils électriques et électroniques. Cette recommandation est indiquée par le symbole sur le produit, le mode d'emploi ou l'emballage.

Les matériaux sont recyclables selon leur étiquetage. En réutilisant des matériaux ou d'autres formes de recyclage d'anciens appareils et emballages, vous apportez une contribution importante à la protection de notre environnement. Si nécessaire, retirez les piles et les données personnelles avant l'élimination gratuitement et demandez à votre autorité locale le point d'élimination responsable

	ATTENTION	
Risque d'électrocution Ne pas ouvrir!		
Attention! Pour réduire le risque d'électrocution, ne retirez pas le couvercle (ou l'arrière). L'utilisateur ne peut entretenir aucune pièce à l'intérieur. Confiez l'entretien à un personnel qualifié.		



Ce symbole indique la présence d'une tension dangereuse à l'intérieur de l'appareil, qui est suffisante pour provoquer un choc électrique.



Ce symbole indique la présence de consignes importantes de fonctionnement et d'entretien de pour l'appareil



Les piles usages sont des déchets dangereux et ne doivent PAS être jetées avec les ordures ménagères ! La loi impose aux consommateurs de disposer de **toutes les piles** pour un recyclage écologique – et ce que les piles soient de contenance dangereuse ou pas*).

Disposer gratuitement des piles dans les points de collecte de votre communauté ou auprès des magasins détaillant les piles de même catégories.

Ne disposez que de piles entièrement vides.

***) marquée Cd = cadmium, Hg = mercure, Pb = plomb**

CLASS 1 LASER PRODUCT KLASSE 1 LASER PRODUKT LUOKAN 1 LASER LAITE KLASS 1 LASER APPARAT PRODUCTO LASER CLASE 1	ATTENTION – RADIATION LASER INVISIBLE LORSQUE VOUS OUVREZ LE COUVERCLE OU APPUYEZ SUR L'ENCLICHEMENT DE SECURITE. EVITEZ TOUTE EXPOSITION AU RAYON LASER
--	---

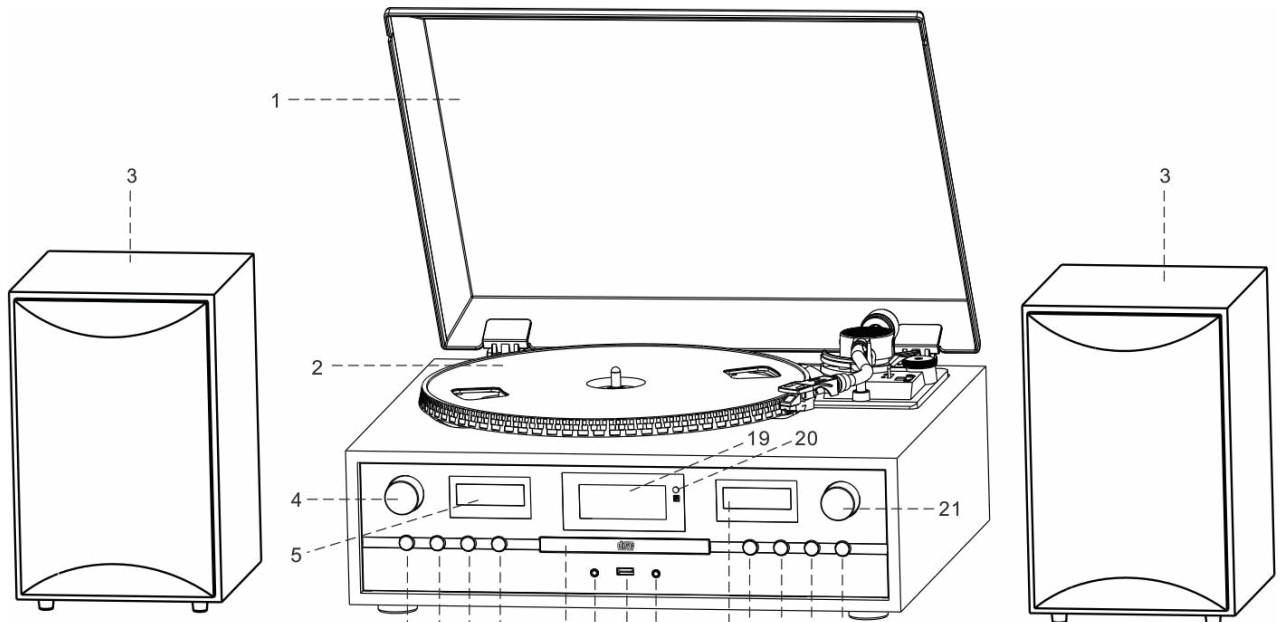


Pour éviter des lésions auditives, n'écoutez pas à des niveaux sonores élevés pendant de longues périodes.

- N'utilisez l'appareil qu'à l'intérieur dans un lieu sec
- Protégez l'appareil contre l'humidité
- N'ouvrez pas l'appareil **RISQUE D'ELECTROCUTION !** Faites effectuer l'ouverture et l'entretien par un personnel qualifié
- Ne connectez cet appareil qu'à une prise murale correctement installée et reliée à la terre Assurez-vous que la tension principale corresponde aux recommandations de la plaque d'indice.
- Assurez-vous que le câble d'alimentation reste au sec pendant le fonctionnement. Ne pincez pas le câble et ne l'endommagez d'aucune façon.
- Un câble de réseau ou une prise abimés doivent être immédiatement remplacés par un centre agréé.
- En cas de tonnerre, débranchez immédiatement l'appareil de l'alimentation.
- Les enfants doivent être surveillés par leurs parents lorsqu'ils utilisent l'appareil.
- Ne nettoyez l'appareil qu'avec un tissu sec.
N'utilisez PAS de PRODUITS DETERGENTS ou de CHIFFONS ABRASIFS !
- N'exposez pas l'appareil à la lumière directe du soleil ou toute autre source de chaleur
- Installez l'appareil dans un emplacement suffisamment ventilé pour éviter une accumulation de chaleur.
- Ne recouvrez pas les grilles d'aération !
- Installez l'appareil dans un emplacement sécurisé et sans vibrations.
- Ne pas installer l'appareil à proximité d'ordinateurs et fours à micro-ondes; sinon la réception de radio pourrait être perturbée.
- Ne pas ouvrir ou réparer l'appareil. Cela est dangereux et annulerait la garantie. La réparation doit être uniquement effectuée que par un centre de réparations / service agréé.
- L'appareil est équipé d'un « Laser Classe 1 ». Evitez toute exposition au rayon laser car cela pourrait blesser les yeux.
- N'utilisez que des piles au mercure et sans cadmium.
- Les piles usagées sont des déchets dangereux et ne doivent PAS être jetées avec les ordures ménagères !!! Ramenez les piles à votre point de vente ou aux points de collecte de votre ville.
- Eloignez les piles des enfants. Les enfants pourraient avaler les piles. En cas d'ingestion d'une pile, contactez immédiatement un médecin.
- Vérifiez régulièrement vos piles pour éviter les fuites.
- La prise de courant ou un coupleur d'appareil est utilisé comme dispositif de déconnexion, les dispositifs de déconnexion doivent rester facilement utilisables.
- Aucune source de flamme nue, telle que des bougies allumées, ne doit être placée sur l'appareil.
- Aucun objet rempli de liquide, tel que des vases, ne doit être placé sur l'appareil.
- Cet appareil, conçu pour les climats modérés, ne convient pas pour une utilisation dans les pays au climat tropical.

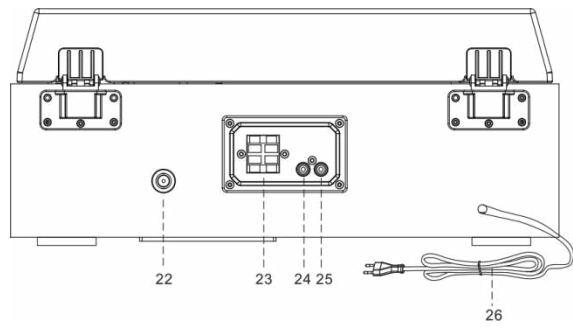
EMPLACEMENT DES COMMANDES

VUE DE FACE



- | | | | | | | | | | | | | | | | |
|----|----------------------|---|---|---|---|----|----|----|----|----|--------------------|----|---------------------|----|---------------------|
| 1 | Housse de protection | 6 | 7 | 8 | 9 | 10 | 11 | 12 | 13 | 12 | 14 | 15 | 16 | 17 | 18 |
| 2 | Plaque tournante | | | | | | | | | 12 | Prise USB | 13 | Prise AUX IN | 14 | VU meter |
| 3 | haut-parleur | | | | | | | | | 15 | STOP/PRESET bouton | 16 | PLAY/MENU bouton | 17 | DN/F-R/SCAN bouton |
| 4 | VOLUME bouton | | | | | | | | | 16 | PLAY/MENU bouton | 17 | DN/F-R/SCAN bouton | 18 | UP/F-F/INFO bouton |
| 5 | VU meter | | | | | | | | | 17 | DN/F-R/SCAN bouton | 18 | UP/F-F/INFO bouton | 19 | affichage LCD |
| 6 | STANDBY/MODE bouton | | | | | | | | | 18 | UP/F-F/INFO bouton | 19 | affichage LCD | 20 | Capteur à distance |
| 7 | PLAY-MODE bouton | | | | | | | | | 19 | affichage LCD | 20 | Capteur à distance | 21 | SELECT/ENTER bouton |
| 8 | RECORD bouton | | | | | | | | | 20 | Capteur à distance | 21 | SELECT/ENTER bouton | | |
| 9 | OPEN/CLOSE bouton | | | | | | | | | | | | | | |
| 10 | Porte CD | | | | | | | | | | | | | | |
| 11 | Prise casque | | | | | | | | | | | | | | |

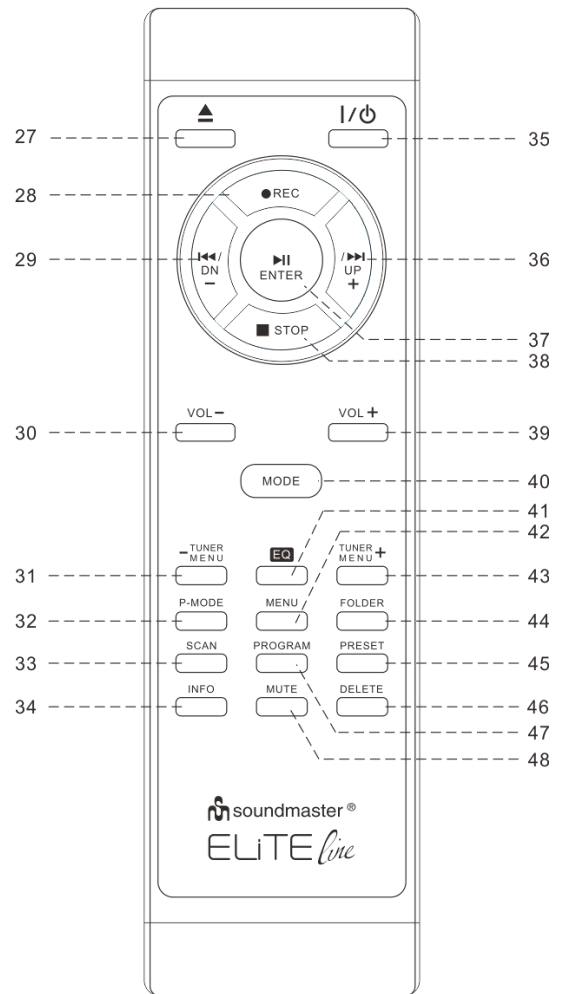
VUE ARRIÈRE



- | | | | |
|----|------------------------------|----|-------------------------------|
| 22 | Prise d'antenne | 25 | Prise de sortie ligne droite |
| 23 | Borne de haut-parleur | 26 | Cordon d'alimentation secteur |
| 24 | Prise de sortie ligne gauche | | |

TÉLÉCOMMANDE

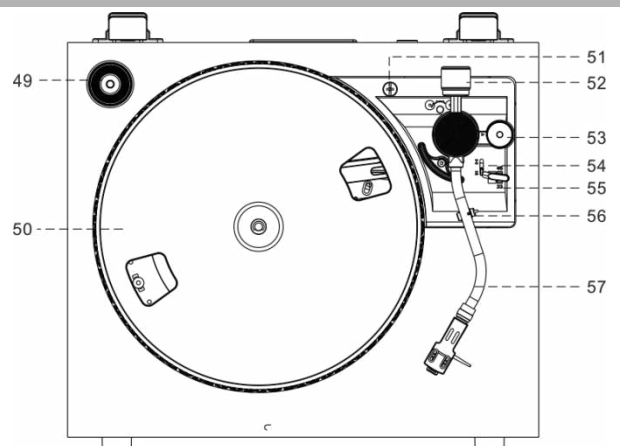
- 27. ▲ Ouvrir fermer
- 28. ENREGISTREMENT
- 29. DN ◀◀ - Suivre en arrière
- 30. VOL – Le volume
- 31. TUNER/MENU – Réglage/Menu vers le bas
- 32. P.MODE – Répéter
- 33. SCAN
- 34. INFO Informations
- 35. ⏻ Marche / arrêt
- 36. UP ▶▶ - Suivre en avant
- 37. ⏸ – Lecture/Pause Bouton Entrée
- 38. ■ STOP
- 39. VOL + Le volume +
- 40. MODE Function
- 41. EQ Paramètres du son
- 42. MENU
- 43. TUNER/MENU + Réglage/Menu vers le haut
- 44. FOLDER
- 45. PRESET
- 46. DELETE
- 47. PROGRAM
- 48. MUTE



REMARQUE: Tous les boutons de la télécommande ont la même fonction que ces boutons de l'appareil.

PLAQUE TOURNANTE

- 49. Adaptateur simple 45 tr/min
- 50. Plateau tournant
- 51. Vis de transport
- 52. Contrepoids
- 53. Contrôle de hauteur
- 54. Levier de repère
- 55. Sélecteur de vitesse (33 et 45 tr/min)
- 56. Verrouillage du bras de lecture
- 57. Bras de lecture avec stylet



CONTENU DE LA LIVRAISON

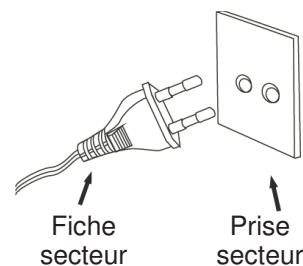
- Unité principale
- Plateau tournant
- Housse de protection
- Manuel d'instructions
- Haut-parleur fort
- Tapis antidérapant
- Antenne DAB/FM

COMMENCER

SOURCE D'ALIMENTATION

Ce système est conçu pour fonctionner uniquement sur une tension normale de 230 V à 50 Hz. Toute tentative de le faire fonctionner sur une autre source d'alimentation peut endommager le système, et ces dommages ne sont pas couverts par votre garantie.

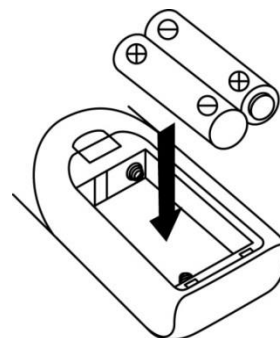
REMARQUE : Si cette fiche ne correspond pas à votre prise secteur, celle-ci en est probablement une non polarisée obsolète. Vous devriez la faire remplacer par un électricien agréé qualifié.



INSTALLATION DE LA PILE DE LA TÉLÉCOMMANDE

Le compartiment à piles est situé à l'arrière de la télécommande.

1. Retirez le couvercle du compartiment à piles en appuyant sur sa languette et en le soulevant.
2. Insérez deux (2) piles de type AAA (non fournies) dans le compartiment à piles en respectant les polarités indiquées dans le compartiment à piles.
3. Remettez le couvercle du compartiment à piles.



FUNCTIONNEMENT DE BASE

Marche/Arrêt

Appuyez sur la touche « STANDBY/MODE » bouton sur la télécommande pour entrer dans le mode de travail.

Maintenez enfoncée la touche « STANDBY/MODE » bouton de la télécommande pour éteindre l'appareil en mode veille.

Sélection des modes

Appuyez sur la touche « STANDBY/MODE » de l'appareil ou la touche « MODE » de la télécommande à plusieurs reprises pour alterner entre les modes.

Réglage du volume

Tournez le bouton « VOL » de l'appareil ou appuyez sur les touches « VOL-/+ » de la télécommande pour baisser/augmenter le volume.

40 niveaux de volume au total et affichage du Vol min. – Vol max.

Gestion de l'alimentation ERP

Si personne n'enfonce la touche MARCHE/ARRÊT pour éteindre l'appareil après qu'il ait cessé de jouer, celui-ci s'éteindra automatiquement au bout d'environ 10 minutes. Appuyez sur la touche « STANDBY/MODE » de l'appareil ou la touche « ⏻ » de la télécommande pour sortir l'appareil du mode veille.

DAB : GUIDE D'UTILISATION

1. Connectez l'antenne FM / DAB à l'arrière de l'appareil.
2. Allumez le système et réglez le volume à un faible niveau. Appuyez sur la touche « MODE » pour passer en mode DAB. Le lecteur balaie automatiquement les stations DAB jusqu'à ce qu'il soit reçu.
3. Appuyez sur le bouton « TUNER MENU - » ou « TUNER MENU + » ou tournez le bouton « SELECT/ENTER » pour choisir manuellement les stations DAB.
4. Pendant le mode de lecture DAB, appuyez sur le bouton "INFO" pour voir les informations de la station DAB en cours de lecture, par exemple le type de programme, les informations d'ensemble, le transpondeur, le débit binaire audio, l'intensité du signal, l'heure et la date.

BALAYAGE COMPLET DAB

1. En mode DAB, appuyez sur le bouton « PLAY/PAUSE/MODE » pour entrer dans le menu DAB.
 2. Appuyez sur le bouton « TUNER MENU - » ou « TUNER MENU + » ou tournez le bouton « SELECT/ENTER » pour choisir « Station scan ».
 3. Appuyez sur le bouton « TUNER MENU - » ou « TUNER MENU + » ou tournez le bouton « SELECT/ENTER » pour choisir « Full scan »
- L'appareil recherche toutes les stations disponibles.

REGLAGE MANUEL DAB

1. En mode DAB, appuyez sur le bouton « PLAY/PAUSE/MODE » pour entrer dans le menu DAB.
 2. Appuyez sur le bouton « TUNER MENU - » ou « TUNER MENU + » ou tournez le bouton « SELECT/ENTER » pour choisir « Station scan ».
 3. Appuyez sur le bouton « TUNER MENU - » ou « TUNER MENU + » ou tournez le bouton « SELECT/ENTER » pour choisir « Manual tune »
- Vous pouvez choisir la fréquence souhaitée en tournant le bouton "SELECT/ENTER" et appuyez dessus pour confirmer.

FONCTION MÉMOIRE EN MODE DAB/FM

1. En mode de lecture DAB/FM, choisissez la station de radio souhaitée. Appuyez sur le bouton "PRESET" pour accéder à la liste des stations pré-réglées. Choisissez avec le bouton « SELECT/ENTER » ou la touche « TUNER MENU - » ou « TUNER MENU + » la station pré-réglée souhaitée.
2. Appuyez et maintenez enfoncé le bouton "ENTER" pendant 2 secondes pour confirmer et "Preset x Stored" s'affichera à l'écran. (x = station pré-réglée sélectionnée)
3. Répétez les étapes 1 et 2 ci-dessus pour programmer les 20 stations DAB ou 20 stations FM que vous souhaitez.

- Appuyez sur le bouton "PRESET" pour accéder à la liste des stations pré-réglées. Choisissez avec le bouton « SELECT/ENTER » ou la touche « TUNER MENU - » ou « TUNER MENU + » la station pré-réglée souhaitée et appuyez sur « SELECT/ENTER » pour confirmer.

FUNCTIONNEMENT DE LA RADIO

- Allumez le système et réglez le volume à un faible niveau. Appuyez sur la touche « MODE » pour passer en mode FM.
- Appuyez sur le bouton "SCAN" pour démarrer la recherche automatique des stations FM. Ou appuyez sur les touches « TUNER MENU+ / TUNER MENU- » et maintenez-les enfoncées pour syntoniser la station de radio souhaitée. Appuyez sur « TUNER MENU+ » ou « TUNER MENU- » ou tournez le bouton « SELECT/ENTER » pour régler manuellement la station de radio par pas de 50 kHz.
- Si vous syntonisez une station FM stéréo, « stereo » s'affiche à l'écran. Si vous syntonisez une station FM au signal faible, la réception passe automatiquement en mono. Vous pouvez appuyer sur « SELECT » ou « ENTER » pour alterner les modes stéréo et mono.
- En mode de fonctionnement FM, appuyez sur la touche « INFO » pour afficher les informations suivantes sur l'écran : Stéréo / mono, Texte radio, Type de programme, Puissance du signal, Heure / Date, Fréquence.

FUNCTIONNEMENT DU CD/MP3/USB

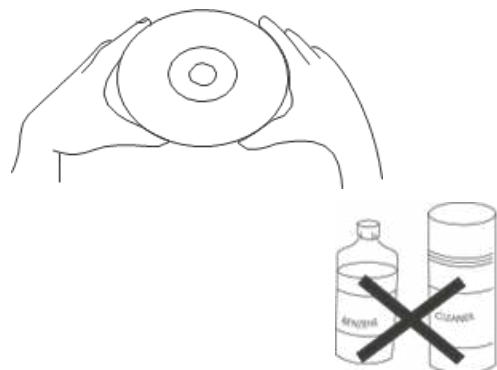
Cet appareil fonctionne avec USB au format FAT32 et avec une capacité de mémoire de max.

PRENDRE SOIN DES DISQUES COMPACTS

Pour retirer un CD de sa boîte, appuyer sur le centre de la boîte et soulever le CD en le tenant délicatement par les bords.



Les empreintes digitales et les poussières doivent être soigneusement enlevées de la surface du disque avec un chiffon doux. Contrairement aux disques conventionnels, les disques compacts ne possèdent pas de sillons accumulant la poussière et les débris microscopiques, essuyer le disque délicatement avec un chiffon doux devrait éliminer la plupart des particules. Essuyer en ligne droite de l'intérieur vers l'extérieur du disque. Les petites particules de poussière et les taches de lumière n'auront absolument aucun effet sur la qualité de la reproduction.



Remarque : Les modes CD et USB fonctionnent selon les mêmes principes.

Lecture de CD ou de dispositif USB

1. Appuyez sur la touche « STANDBY/MODE » sur la façade et réglez le volume à un faible niveau.
2. Appuyez sur la touche « MODE » pour accéder au mode CD ou USB.
3. **CD :** a. Appuyez sur la touche « OP/CL » du plateau du CD pour l'ouvrir. Placez un CD avec la face imprimée vers le haut sur la porte du CD et refermez-la. La lecture de la première piste démarre.
USB : Insérez avec précaution une clé USB dans le port USB. La lecture de la première piste démarre.
4. Appuyez sur la touche « PLAY/PAUSE » pour mettre en pause la lecture. La durée du morceau commence à clignoter. Appuyez à nouveau sur la touche « PLAY/PAUSE » pour reprendre la lecture.
5. Appuyez sur « STOP » pour arrêter la lecture.

SAUT DE MORCEAU ET RECHERCHE DE MORCEAUX À GRANDE VITESSE EN MODE CD/USB

1. Pendant la lecture de CD/USB, appuyez sur la touche « UP/F-F » (avance rapide) ou « DN/F.R » (avance rapide) à plusieurs reprises, pour passer aux morceaux suivants ou précédents. Le disque commence à jouer à partir de la piste que vous avez sélectionnée.
2. Pour effectuer une recherche rapide vers l'avant ou vers l'arrière dans un morceau et y localiser un passage particulier, maintenez enfoncée la touche « UP/F.F » ou « DN/F.R ». Le lecteur recherche en avant ou en arrière à grande vitesse. Relâchez la touche lorsque vous entendez le passage souhaité et que la lecture reprend normalement à ce point.
3. Pour sélectionner le dossier suivant (Album), appuyez sur la touche « FOLDER » de la télécommande.

Fonction REPEAT et RANDOM

Appuyez sur le bouton "PLAY-MODE" sur l'appareil ou sur le bouton "P.MODE" de la télécommande pour choisir le mode Repeat:

ONE: joue la piste en cours de lecture

ALL: joue le dossier en cours de lecture (seulement par MP3-CD ou USB)

RAN : Pistes lues dans un ordre aléatoire

FONCTION MÉMOIRE EN MODE CD/MP3

1. Lorsque le CD est à l'arrêt, appuyez sur le bouton "PROGRAM" de la télécommande pour accéder au mode PROGRAM, "DISC" "MEM" "P01" "T01" s'affiche à l'écran.
2. Appuyez sur la touche « UP/F.F. » Ou « DN/F.R » pour sélectionner le morceau souhaité, puis appuyez sur la touche « PROGRAM » pour confirmer.
3. Répétez les étapes 1 et 2 pour continuer la programmation.
Remarque : Vous pouvez enregistrer un total de 99 morceaux MP3 et de 99 morceaux de CD. « PROGFULL » s'affiche à l'écran une fois que les 99 morceaux MP3 ou 99 morceaux de CD sont dépassés.
4. Appuyez sur la touche PLAY-MODE pour lire les morceaux enregistrés, appuyez sur « UP/F.F » ou « DN/F.R » pour sélectionner un morceau dans la séquence enregistrée.
5. Appuyez deux fois sur la touche « STOP » pour quitter le mode de programmation. Tout le programme stocké en mémoire est annulé.

FONCTION **BLUETOOTH**[®]

Cet appareil n'a qu'une fonction de réception et ne peut pas se connecter à des écouteurs *Bluetooth*[®] ou à des appareils similaires.

1. Allumez l'appareil puis appuyez sur la touche « MODE » pour sélectionner le mode *Bluetooth*[®].
2. Sélectionnez sur votre appareil portable (Smartphone, Tablet ...) l'identifiant *Bluetooth*[®] intitulé « PL895 », puis confirmez la connexion.
3. Vous pouvez désormais transférer la musique sur le PL895 et l'ensemble des fonctions ne peut être commandé que depuis votre appareil mobile.

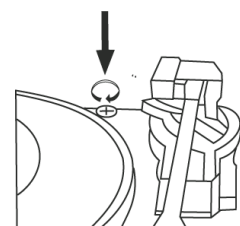
UTILISATION DE LA PLATINE

IMPORTANT

POUR ÉVITER D'ENDOMMAGER LE BOÎTIER OU LE COUVERCLE DU PHONOGRAPHE, NE FERMEZ JAMAIS LE COUVERCLE DE FORCE. SOULEVEZ TOUJOURS LE COUVERCLE POUR LIBÉRER LA PATTE DE SUPPORT DU COUVERCLE.

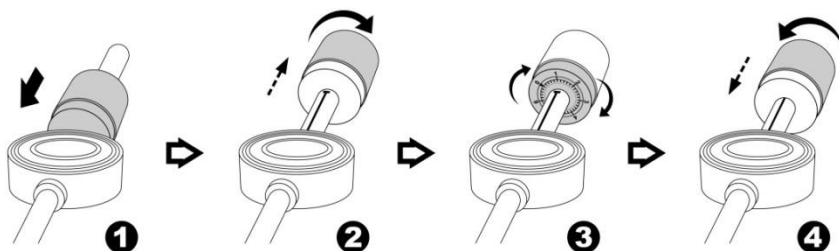
PATTE DE SUPPORT DU COUVERCLE : TIREZ VERS L'AVANT POUR LA LIBÉRER ET BAISSER LE COUVERCLE.

Pour protéger la platine contre tout dégât pendant le transport, une vis de transport est placée au coin supérieur droit de la plateforme de la platine.



Avant de jouer, utilisez un tournevis pour faire tourner la vis de transport dans le sens horaire (vissez vers le bas) complètement.

Pour verrouiller à nouveau la platine pour le transport, faites tourner la vis dans le sens antihoraire pour verrouiller le mécanisme.



RÉGLER LE POIDS DE LA POINTE DE LECTURE

1. Faites glisser complètement le contrepoids dans l'arrière du bras de lecture jusqu'au bout, tournez-le dans le sens des aiguilles d'une montre jusqu'au déclic avec le pitch à l'intérieur.
2. Faites tourner le contrepoids dans le sens des aiguilles d'une montre & en arrière jusqu'à ce qu'il atteigne la ligne blanche comme indiqué sur l'image 2.
3. Faites tourner le repère du contrepoids jusqu'à la position '1'.
4. Faites tourner le contrepoids dans le sens contraire & vers l'intérieur jusqu'à ce qu'il atteigne la pression adéquate de fonctionnement.

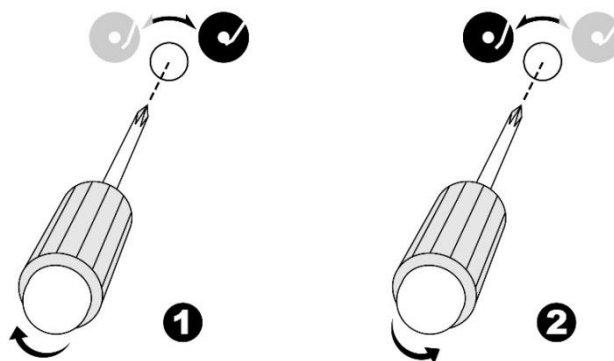
Alignement de la vitesse à l'aide du réglage fin de vitesse

La vitesse du plateau tournant est pré-réglée. En tournant la commande dans les directions "+" et "-", vous pouvez régler la vitesse et ainsi influencer le résultat sonore en fonction de votre oreille et de vos goûts personnels.

Alignement de la position d'arrêt du bras de lecture

- Il est possible d'ajuster la position de fin de lecture et de retour sur le support du bras de lecture à l'aide de la vis d'alignement (1) de la manière suivante :-

Avant de commencer l'alignement, veuillez enlever le capuchon en caoutchouc qui bouche l'orifice :



- Si le bras de lecture ne termine pas la lecture du disque et regagne précocement sa position de repos, utilisez un tournevis cruciforme pour visser (sens horaire) la vis d'alignement (1) dans l'orifice ; la position d'arrêt et d'éjection du bras de lecture sera repoussée vers le centre du disque afin d'achever la lecture.
- Si le bras de lecture ne peut pas regagner automatiquement sa position de repos après lecture du disque, utilisez un tournevis cruciforme pour dévisser (sens antihoraire) la vis d'alignement (1) dans l'orifice ; la position d'arrêt et d'éjection du bras de lecture sera repoussée vers la périphérie du disque afin d'achever la lecture.

Remarque :

- la position d'arrêt est une donnée très subjective qui varie d'un utilisateur à un autre. Sélectionnez donc celle qui vous convient le mieux selon votre collection de disques. Les réglages par défaut sont basés sur le modèle le plus fréquent.
- Veuillez vérifier de temps à autre la position d'arrêt pendant le réglage fin de vitesse pour éviter de visser ou dévisser plus qu'il n'en faut

ÉCOUTE DE DISQUES

Ce système comprend une plaque tournante à entraînement par courroie pleine grandeur à 2 vitesses. Vous pouvez écouter des 33 et des 45 tours.

- Appuyez sur la touche « MODE » pour accéder au mode « PHONO ».
- Assurez-vous d'avoir retiré la protection de la pointe de lecture de celle-ci et d'avoir libéré le verrouillage du bras de lecture qui l'assujettissait en position de repos.
- Réglez le sélecteur de vitesse de la platine à la vitesse appropriée 33 ou 45 tours. Si vous écoutez des 45 tours, placez l'adaptateur pour 45 tours sur l'axe central.
- Placez votre disque sur l'axe central.
- Soulevez le relève-bras pour sortir le bras de lecture de sa position de repos. Placez le bras de lecture sur le bord du disque. La platine démarre automatiquement. Utilisez le relève-bras pour abaisser doucement le bras de lecture sur le disque.
- Appuyez sur la touche « VOL-/+ » pour atteindre le niveau souhaité.

7. Lorsque le bras de lecture atteint la fin du disque, il revient automatiquement à sa position de repos et le platine s'arrête.

REMARQUE : Ne faites pas tourner ou n'arrêtez pas la platine à la main. Déplacer ou secouer la platine sans assujettir le bras de lecture pourrait endommager celui-ci.

ENREGISTREMENT USB

1. ENREGISTREMENT CD

Enregistrement d'une piste:

1. Branchez le lecteur USB dans la prise USB.
2. Pendant le mode de lecture de la piste souhaitée, appuyez une fois sur le bouton "RECORD"..

Enregistrement du disque complet:

1. Branchez le lecteur USB dans la prise USB
2. Réglez le disque en mode Stop.
3. Appuyez sur le bouton "ENREGISTRER".
4. Le nom de la piste du fichier et « REC » s'affichent à l'écran. L'appareil commence l'enregistrement. Pour arrêter l'enregistrement, appuyez sur le bouton "STOP".

2. ENREGISTREMENT DU PHONOGRAPHE

1. Branchez le lecteur USB dans la prise USB
2. Pendant le mode de lecture PHONOGRAPHE, appuyez une fois sur le bouton "RECORD". Le nom de la piste du fichier et "REC" s'afficheront à l'écran. L'appareil commence l'enregistrement. Pour arrêter l'enregistrement, appuyez sur le bouton "STOP".

3. ENREGISTREMENT BLUETOOTH®

1. Branchez le lecteur *Bluetooth*® dans la prise USB
2. Pendant le mode de lecture PHONO, appuyez une fois sur le bouton "RECORD". Le nom de la piste du fichier et "REC" s'afficheront à l'écran. L'appareil commence l'enregistrement. Pour arrêter l'enregistrement, appuyez sur le bouton "STOP"..

3. ENREGISTREMENT DE L'ENTRÉE AUXILIAIRE (AUX IN)

1. Branchez le lecteur AUX-IN dans la prise USB
2. Pendant le mode de lecture PHONO, appuyez une fois sur le bouton "RECORD". Le nom de la piste du fichier et "REC" s'afficheront à l'écran. L'appareil commence l'enregistrement. Pour arrêter l'enregistrement, appuyez sur le bouton "STOP".

4. ENREGISTREMENT DAB/FM

1. Branchez le lecteur USB dans la prise USB
2. Pendant le mode de lecture USB, appuyez une fois sur le bouton "RECORD". Le nom de la piste du fichier et "REC" s'afficheront à l'écran. L'appareil commence l'enregistrement. Pour arrêter l'enregistrement, appuyez sur le bouton "STOP".

BT 320 kbps
CD 320kbps

DAB 320 kbps
FM 320 kbps

Phono 320 kbps
AUX 320 kbps

SUPPRIMER L'ENREGISTREMENT USB

Supprimer une piste :

1. En mode d'arrêt USB, appuyez sur le bouton "DELETE" de la télécommande une fois, '1' s'affichera sur l'écran.
2. Choisissez la piste désirée avec les boutons "DN" ou "UP" de la télécommande.
3. Appuyez à nouveau sur le bouton "DELETE" et choisissez avec les touches "DN" ou "UP" de la télécommande "YES". "YES" commencera à clignoter.
4. Appuyez sur le bouton "DELETE" pour confirmer la suppression.

FONCTIONNEMENT DE L'ENTRÉE AUXILIAIRE (AUX IN)

Appuyez sur la touche « MODE » pour accéder au mode AUX IN. Insérez le câble audio (non inclus) dans la prise « AUX IN » correspondante de l'appareil (PL895).

Lancez la lecture de l'appareil connecté et vous pourrez l'écouter à l'aide du PL895.

FONCTION DE SOURDINE/ÉGALISEUR (MUTE/EQ)

En mode de lecture, appuyez une fois sur la touche « MUTE » de la télécommande, les haut-parleurs n'émettront aucun son et « MUTE » s'affiche à l'écran ; appuyez sur la touche « MUTE » ou « VOL+/- » ou « EQ » pour annuler la mise en sourdine et vous pourrez entendre de nouveau des sons sortir des haut-parleurs.

En mode de lecture, appuyez sur la touche « EQ » pour choisir parmi les différents effets sonores « POP/CLASSIC/ROCK/JAZZ/FLAT » celui que vous souhaitez.

LINE-OUT

Vous pouvez connecter l'appareil à un amplificateur externe ou à un appareil d'enregistrement (tel qu'un magnétophone à cassette) via la sortie de sortie de ligne. Pour ce faire, connectez l'appareil à un câble RCA classique que vous pouvez obtenir auprès d'un revendeur spécialisé.

FONCTIONNEMENT DES CASQUES

Pendant le fonctionnement normal, insérez le câble du casque (non inclus) dans la prise « PHONES » correspondante de l'appareil. Vous pouvez désormais entendre le son sortir dans vos écouteurs.

Remarque : Baissez le levier de volume lorsque vous écoutez avec un casque.

Pour éviter des lésions auditives, n'écoutez pas à des niveaux sonores élevés pendant de longues périodes.



RÉGLAGES

Réglages de langue

En mode de lecture FM ou DAB, appuyez sur la touche « MENU », puis sur « TUNER-MENU + » ou « TUNER MENU – » pour choisir « SYSTEM », appuyez sur la touche « ENTER » pour confirmer.

Appuyez sur « TUNER MENU + » ou « TUNER MENU – » pour choisir « Language », puis sur « ENTER » pour confirmer l'accès au réglage « LANGUAGE ». Vous pouvez choisir parmi « EN, FR, DE, IT, ES, SK, DK, PL, NO, FI ».

HEURE

- 1 Appuyez longuement sur le bouton "PLAY/MENU" pour choisir le système en tournant le bouton "SELECT/ENTER", "Menu principal" s'affichera à l'écran.
- 2 Appuyez sur le bouton "SELECT/ENTER", "Time setup" s'affichera à l'écran.
- 3 Appuyez à nouveau sur le bouton "SELECT/ENTER", "Régler l'horloge" s'affichera à l'écran.
- 4 Appuyez à nouveau sur le bouton "SELECT/ENTER", "Set clock 00:00" (heure:minute) s'affichera à l'écran.
- 5 Tournez le bouton « SELECT/ENTER » et appuyez sur le bouton « SELECT/ENTER » pour régler et confirmer l'heure.
- 6 Tournez à nouveau le bouton "SELECT/ENTER", "Set date" s'affichera à l'écran.
- 7 Appuyez sur le bouton "SELECT/ENTER" pour entrer dans le mode de réglage de la date, "01-01-2022" s'affichera à l'écran.
- 8 Tournez le bouton « SELECT/ENTER » et appuyez sur le bouton « SELECT/ENTER » pour régler et confirmer la date.
- 9 Tournez le bouton « SELECT/ENTER » et appuyez sur le bouton « SELECT/ENTER » pour régler et confirmer la date.
- 10.1 Tournez à nouveau le bouton "SELECT/ENTER", "Mise à jour automatique" s'affichera à l'écran.
- 11 Appuyez sur le bouton "SELECT/ENTER" pour entrer dans le mode de réglage. "De la radio" ou "Aucune mise à jour" s'affichera à l'écran en tournant le bouton "SELECT/ENTER". Vous pouvez choisir le mode de mise à jour souhaité en appuyant sur le bouton "SELECT/ENTER" pour confirmer.
- 12 Tournez à nouveau le bouton "SELECT/ENTER", "Set 12/24 hour" s'affichera à l'écran.
- 13 Appuyez sur le bouton "SELECT/ENTER" pour entrer dans le mode de réglage. "Set 12 hour" ou "Set 24hour" s'affichera à l'écran en tournant le bouton "SELECT/ENTER". Vous pouvez choisir le mode souhaité en appuyant sur le bouton "SELECT/ENTER" pour confirmer.

ALARME

2 alarmes différentes peuvent être réglées.

1. Appuyez longuement sur le bouton « PLAY/MENU » pour choisir le système en tournant le bouton « SELECT/ENTER ». Appuyez dessus pour confirmer.
2. Choisissez « Alarmes » et appuyez sur le bouton « SELECT/ENTER » pour confirmer.
3. Choisissez entre ALARME 1 et ALARME 2 et appuyez sur le bouton « SELECT/ENTER » pour accéder aux réglages de l'ALARME.
4. Vous pouvez faire défiler les différents paramètres de l'alarme. Si vous souhaitez modifier un paramètre d'alarme, choisissez le point que vous souhaitez modifier et appuyez sur le bouton "SELECT/ENTER".
5. Vous disposez des options suivantes :
 - Marche/Arrêt
 - Temps
 - Jours : tous les jours, une fois, en semaine, le week-end
 - Mode : DAB, FM, Buzzer
 - Volume
 - Enregistrer
6. Une fois que vous avez terminé les réglages de l'alarme, choisissez « enregistrer » et appuyez sur le bouton « SELECT/ENTER » pour enregistrer les paramètres.

Votre alarme est maintenant activée/désactivée.

DORMIR

1. Appuyez longuement sur le bouton « PLAY/MENU » pour choisir le système en tournant le bouton « SELECT/ENTER ». Appuyez dessus pour confirmer.
2. Choisissez "Sleep" et appuyez sur le bouton "SELECT/ENTER" pour confirmer.
3. Vous pouvez régler une minuterie de sommeil entre 15 et 90 minutes. Lorsque le temps de veille choisi est écoulé, l'appareil passe automatiquement en mode veille.
4. Appuyez sur « SELECT/ENTER » pour confirmer.

ANNONCE

1. Appuyez longuement sur le bouton « PLAY/MENU » pour choisir le système en tournant le bouton « SELECT/ENTER ». Appuyez dessus pour confirmer.
2. Choisissez « Annonce » et appuyez sur le bouton « SELECT/ENTER » pour confirmer.
3. Choisissez entre « On » et « Off » et confirmez votre sélection en appuyant sur « SELECT/ENTER »

RÉTROÉCLAIRAGE

1. Appuyez longuement sur le bouton « PLAY/MENU » pour choisir le système en tournant le bouton « SELECT/ENTER ». Appuyez dessus pour confirmer.
 2. Choisissez « Rétroéclairage » et appuyez sur le bouton « SELECT/ENTER » pour confirmer.
 3. Choisissez entre "Timeout" et "Au niveau"
- Délai :
- Choisissez un temps entre 10 et 180 secondes. Confirmez avec "SÉLECTIONNER/ENTRER"

➤ Au niveau :

Choisissez entre Activé, Moyen, Faible. Confirmez avec "SÉLECTIONNER/ENTRER"

VERSION SW

1. Appuyez longuement sur le bouton « PLAY/MENU » pour choisir le système en tournant le bouton « SELECT/ENTER ». Appuyez dessus pour confirmer.
2. Choisissez « SW-Version » et appuyez sur le bouton « SELECT/ENTER » pour confirmer.

La version du logiciel actuellement installée s'affiche

RÉINITIALISATION DES RÉGLAGES D'USINE

En mode DAB, appuyez sur le bouton "INFO" de l'appareil et maintenez-le enfoncé, "Appuyez sur la touche de sélection pour réinitialiser" s'affichera à l'écran. Appuyez sur le bouton "SELECT" pour confirmer. "System Reset" s'affichera à l'écran, ce qui signifie que la réinitialisation d'usine a réussi.

SPÉCIFICATIONS TECHNIQUES

Alimentation	: AC 100-240V~50/60Hz
Plage de fréquences	: DAB+ 174.928 – 239.200MHz : FM 87.5 – 108.00MHz
Nombre de stations radio mémorisées.	: 20 FM, 20 DAB+
Vitesse de la platine	: 33 / 45 RPM
Puissance de sortie	: 2x 12,5W RMS

IMPORTATEUR

Wörlein GmbH	Tél. :	+49 9103 71 67 0
Gewerbestr. 12	Fax :	+49 9103 71 67 12
D 90556 Cadolzburg	Email :	service@soundmaster.de
Allemagne	Site web :	www.soundmaster.de

La version actuelle du mode d'emploi peut être téléchargée sur www.soundmaster.de
Modifications techniques et fautes d'impression réservées.




MILIEUBESCHERMING



Gooi dit product niet weg bij het huishoudafval aan het einde van de levensduur ervan. Breng het product terug naar een inzamelingspunt voor hergebruik van elektrische en elektronische apparatuur. Dit wordt aangegeven door dit symbool op het product, in de gebruiksaanwijzing of op de verpakking.

De materialen zijn recyclebaar volgens hun etikettering. Door materialen te hergebruiken of andere vormen van recycling van oude apparaten en verpakkingen, levert u een belangrijke bijdrage aan de bescherming van ons milieu. Verwijder indien nodig de batterijen en persoonlijke gegevens voordat u deze gratis weggooit en vraag uw plaatselijke overheid naar het verantwoordelijke afvalpunt.

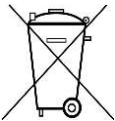
	WAARSCHUWING Risico voor een elektrische schok Niet openen!	
Waarschuwing: Verwijder de behuizing (of achterzijde) niet, om het risico op elektrische schokken te verkleinen. Geen voor de gebruiker te onderhouden onderdelen binnenin het apparaat. Laat reparatie over aan gekwalificeerd onderhoudspersoneel.		



Dit symbool wijst op de aanwezigheid van een gevaarlijke spanning binnenin de behuizing, die groot genoeg is om elektrische schokken te veroorzaken.



Dit symbool wijst de gebruiker op de aanwezigheid van belangrijke gebruiks- en onderhoudsinstructies voor het apparaat.




Gebruikte batterijen zijn gevaarlijk afval en mogen NIET weggegooid worden bij het huishoudelijk afval!!! Als consument bent u wettelijk verplicht alle batterijen terug te brengen voor milieuvriendelijk hergebruik - of de batterijen gevaarlijke stoffen*) bevatten of niet.

U kunt batterijen gratis terugbrengen naar openbare inzamelingspunten in uw gemeente of bij winkels die de betreffende soort batterijen verkopen.

Alleen volledig lege batterijen.

*) met de markering Cd = cadmium, Hg = kwik, Pb = lood

CLASS 1 LASER PRODUCT KLASSE 1 LASER PRODUKT LUOKAN 1 LASER LAITE KLASS 1 LASER APPARAT PRODUCTO LASER CLASE 1	WAARSCHUWING - ONZICHTBARE LASERSTRALING WANNEER DE BEHUIZING GEOPEND WORDT OF DE INTERNE BEVEILIGING UITGESCHAKELD. VERMIJD BLOOTSTELLING AAN DE LASERSTRAAL.
--	---

	Luister nooit langdurig op hoge volumenniveaus, om mogelijke gehoorbeschadiging te voorkomen.
---	---

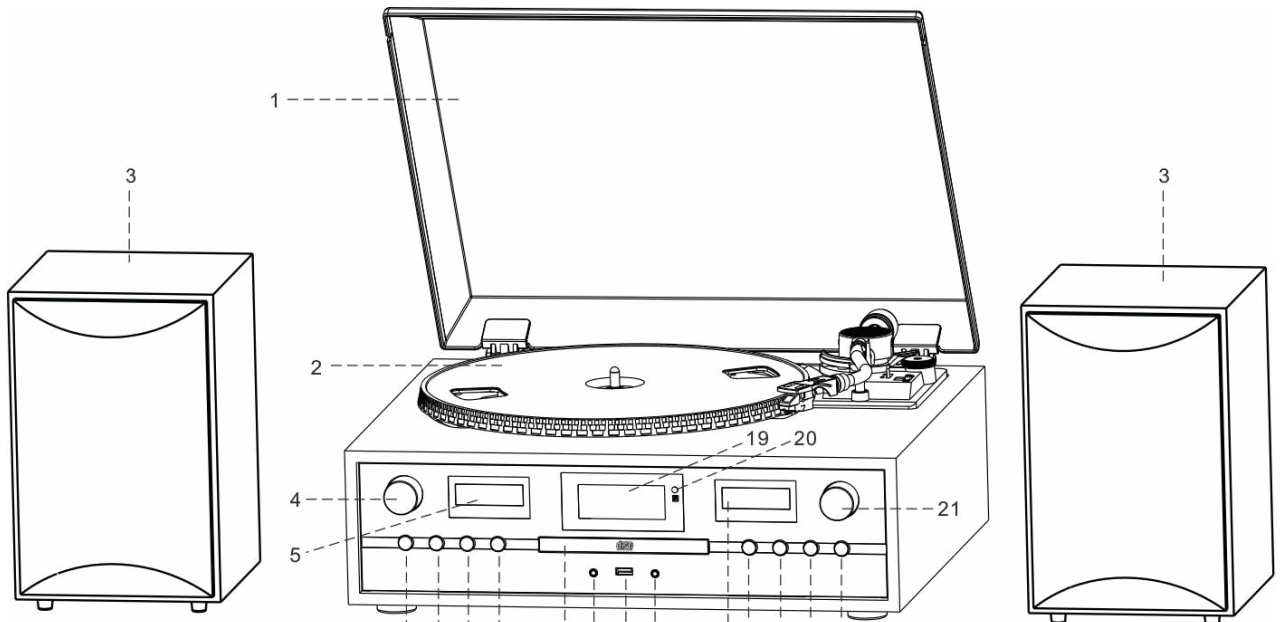
- Gebruik het apparaat alleen binnenshuis in een droge omgeving.
- Bescherm het apparaat tegen vocht.
- Open het apparaat niet. **ELECTRISCHE SCHOKGEVAAR!** Laat opening en reparatie over aan gekwalificeerd onderhoudspersoneel.
- Sluit dit apparaat alleen aan op een goed geïnstalleerd en geaard stopcontact. Zorg ervoor dat de netspanning overeenkomt met het de specificaties op het etiket.

Veiligheids-, milieu- en instellingsaanwijzingen

- Zorg ervoor dat het elektriciteits snoer droog blijft tijdens gebruik. Zorg ervoor dat het elektriciteits snoer niet afgeknepen of op een andere manier beschadigd wordt.
- Beschadigde snoeren of stekkers moeten meteen vervangen worden door geautoriseerd onderhoudspersoneel.
- In geval van bliksem moet de stekker onmiddellijk uit het stopcontact getrokken worden.
- Wanneer kinderen het apparaat gebruiken, moeten de ouders toezicht houden.
- Reinig het apparaat alleen met een droge doek.
- Gebruik **GEEN SCHOONMAAKMIDDELEN** of **SCHUURSPONSJES!**
- Stel het apparaat niet bloot aan direct zonlicht of andere hittebronnen.
- Installeer het apparaat op een plaats met voldoende ventilatie, om oververhitting te voorkomen.
- Dek de ventilatieopeningen niet af!
- Installeer het apparaat op een veilige en vibratie-vrije plaats.
- Installeer het apparaat zo ver mogelijk uit de buurt van computers en magnetrons; anders kan de radio-ontvangst gestoord worden.
- Open de behuizing niet en probeer het apparaat niet te repareren. Dit is gevaarlijk en doet uw garantie vervallen. Reparaties mogen alleen uitgevoerd worden door geautoriseerd onderhoudspersoneel.
- Dit apparaat is uitgerust met een "Klasse 1 Laser". Vermijd blootstelling aan de laserstraal; dit kan verwondingen aan de ogen veroorzaken.
- Gebruik alleen kwik- en cadmium-vrije batterijen.
- Gebruikte batterijen zijn gevaarlijk afval en mogen NIET weggegooid worden bij het huishoudelijk afval!!! Breng de batterijen terug naar uw handelaar of naar inzamelingspunten in uw gemeente.
- Houd batterijen buiten bereik van kinderen. Kinderen kunnen batterijen per ongeluk inslikken. Raadpleeg onmiddellijk een dokter wanneer een kind een batterij is ingeslikt heeft.
- Controleer uw batterijen regelmatig om batterijlekkage te voorkomen.
- De stekker of een koppelkabel wordt gebruikt als onderbrekingsapparaat. De onderbrekingsapparaten zullen gereed zijn voor gebruik.
- Zet geen open vuurbronnen, zoals brandende kaarsen, op het apparaat.
- Zet geen met vloeistof gevulde objecten, zoals vazen, op het apparaat.
- Dit apparaat is voor gebruik in omgevingen met een gematigd klimaat; niet geschikt in landen met een tropisch klimaat.

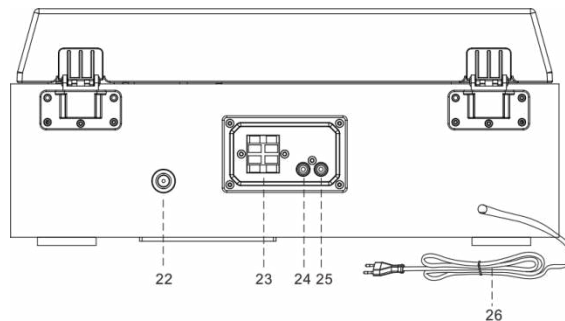
LOCATIE VAN BEDIENINGEN

VOORAANZICHT



- | | |
|-----------------------------|-----------------------|
| 1 Stofkap | 12 USB-aansluiting |
| 2 Draaitafel | 13 AUX-IN-aansluiting |
| 3 Spreker | 14 Right VU meter |
| 4 VOLUME knop | 15 STOP/PRESET knop |
| 5 Linker VU-meter | 16 PLAY/MENU knop |
| 6 STANDBY/MODE knop | 17 DN/F-R/SCAN knop |
| 7 PLAY-MODE knop | 18 UP/F-F/INFO knop |
| 8 RECORD knop | 19 LCD scherm |
| 9 OPEN/CLOSE knop | 20 Infraroodsensor |
| 10 CD deur | 21 SELECT/ENTER knop |
| 11 Hoofdtelefoonaansluiting | |

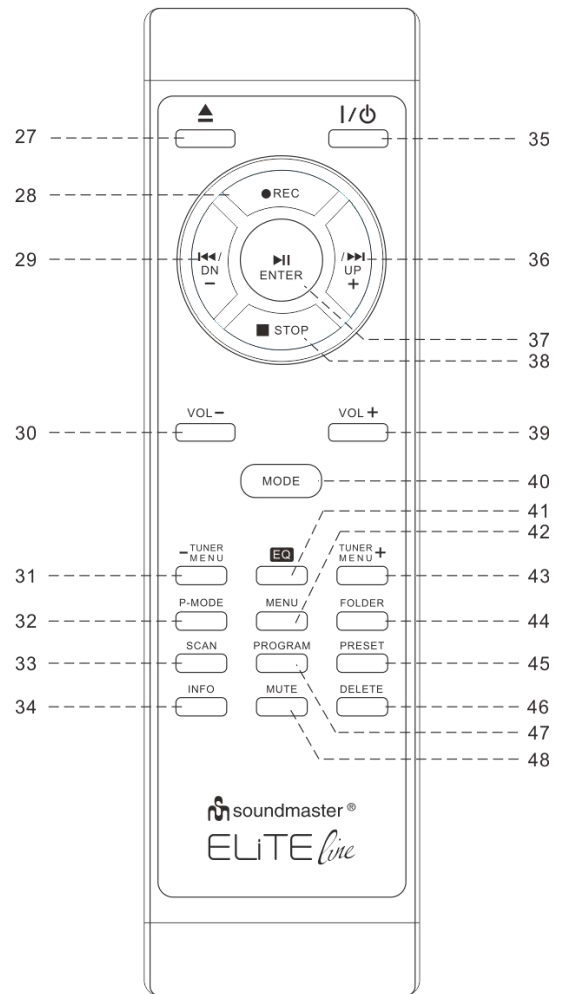
_ACHTERZICHT



- | | |
|--------------------------------|---------------------------------|
| 22 Antenne aansluiting | 25 Rechter Line Out-aansluiting |
| 23 Luidsprekeraansluiting | 26 Netsnoer |
| 24 Linker Line Out-aansluiting | |

AFSTANDSBEDIENING

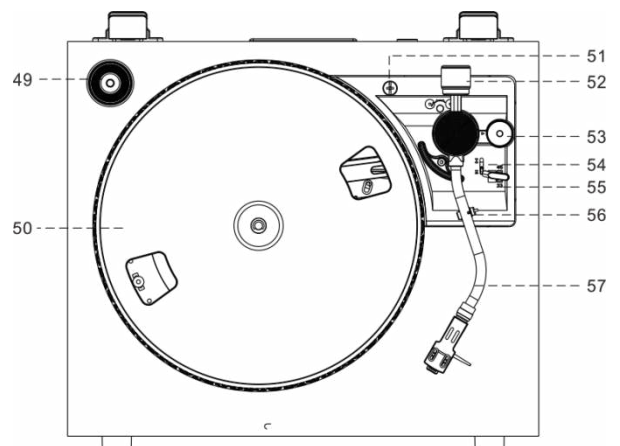
- 27. ▲ Open dicht
- 28. RECORD
- 29. DN ◀◀ - Volg achteruit
- 30. VOL – Volume
- 31. TUNER/MENU – Afstemmen/menu omlaag
- 32. P.MODE – Herhalen
- 33. SCAN
- 34. INFO Informatie
- 35. ⏻ _Inschakelen / uitschakelen
- 36. UP ▶▶ - Vooruit volgen
- 37. ▶▶ – Afspelen/Pauzeren Enter-knop
- 38. ■ STOP
- 39. VOL + Volume +
- 40. MODE Functie
- 41. EQ Geluid instellings
- 42. MENU
- 43. TUNER/MENU + Afstemmen/menu omhoog
- 44. FOLDER
- 45. PRESET
- 46. DELETE
- 47. PROGRAM
- 48. MUTE



OPMERKING: Alle knoppen op de afstandsbediening hebben dezelfde functie als deze knoppen op het apparaat.

DRAAITAFEL

- 49. Enkele 45 RPM-adapter
- 50. Draaiplateau
- 51. Transit schroef
- 52. Tegengewicht
- 53. Toonhoogte controle
- 54. Cue-hendel
- 55. Snelheidskiezer (33&45 rpm)
- 56. Toonarmvergrendeling
- 57. Toonarm met stylus



INHOUD VAN LEVERING

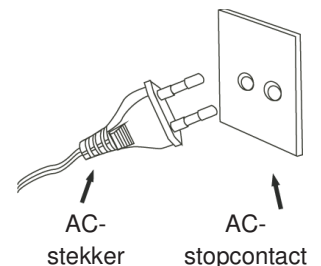
- Hoofdeenheid
- Draaiplateau
- Stofkap
- Handleiding
- Spreker
- Slip mat
- DAB / FM Antenne

AAN DE SLAG

VOEDINGSBRON

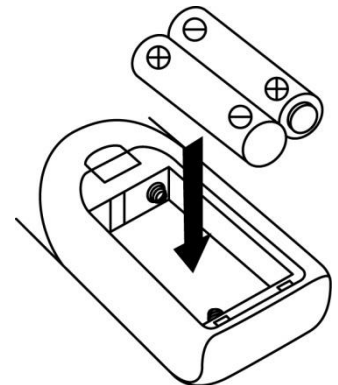
Dit systeem is uitsluitend ontworpen voor gebruik op normale 230V 50Hz AC-voeding. Als u het apparaat met een andere voedingsbron probeert te gebruiken, kan het systeem beschadigd raken en dergelijke schade wordt niet gedekt door uw garantie.

OPMERKING: Als deze stekker niet in uw stopcontact past, dan hebt u waarschijnlijk een verouderd niet-gepolariseerd AC-stopcontact. U dient uw stopcontact in dit geval door een gekwalificeerde en geautoriseerde elektromonteur laten vervangen.



HET PLAATSEN VAN BATTERIJEN IN DE AFSTANDSBEDIENING


- Het batterijvak bevindt zich aan de achterzijde van de afstandsbediening.
1. Verwijder de klep van het batterijvak door op het lipje te drukken en het op te tillen.
 2. Plaats twee (2) AAA-formaat batterijen (niet meegeleverd) in het batterijvak met de merktekens van de polariteit zoals in het batterijvak aangegeven.
 3. Plaats het klepje terug op de batterijhouder.



ALGEMENE BEDIENINGEN

In-/uitschakelen

Druk op de toets “” knop op de afstandsbediening om de werkmodus te openen.

Houd de toets “” op de afstandsbediening om het toestel in de stand-bymodus uit te schakelen.

Modusselectie

Druk herhaaldelijk op de toets “STANDBY/MODE” op het apparaat of op de toets “MODE” op de afstandsbediening om tussen de modi te wisselen.

Volumeregeling

Draai aan de knop "VOL" op het apparaat of druk op de toetsen "VOL-/+ " op de afstandsbediening om het volume te verlagen/verhogen.

Er zijn 40 volumeniveaus en deze worden weergegevens als Vol min – Vol max.

ERP-voedingsbeheer

Als u het afspelen stopt en de aan-/uittoets vervolgens niet ingedrukt houdt om het apparaat UIT te schakelen, zal het systeem zichzelf na ca. 10 minuten automatisch uitschakelen. Druk herhaaldelijk op de toets "STANDBY/MODE" op het apparaat of op de toets "⏻" op de afstandsbediening om het apparaat uit de stand-by-modus te halen.

DAB-BEDIENING

1. Sluit de FM / DAB-antenne aan op de antenneaansluiting aan de achterkant van het apparaat.
2. Schakel het apparaat in en druk op de toets "MODE" om naar de DAB-modus te gaan. Het apparaat voert automatisch een zenderzoekopdracht uit tijdens de eerste inbedrijfstelling en slaat alle gevonden stations op.
3. Druk op de knop "TUNER MENU -" of "TUNER MENU +" of draai aan de knop "SELECT/ENTER" om de DAB-zenders handmatig te kiezen.
4. Druk in de DAB-afspeelmodus op de toets "INFO" om de volgende informatie over het afspelende DAB-station op het scherm op te roepen: Genre, frequentie, audio-bitsnelheid, signaalsterkte, klok / datum, DLS-informatie, enz.

DAB VOLLEDIGE SCAN

1. Druk in de DAB-modus op de knop "PLAY/PAUSE/MODE" om het DAB-menu te openen.
2. Druk op de knop "TUNER MENU -" of "TUNER MENU +" of draai aan de knop "SELECT/ENTER" om "Station scan" te kiezen
3. Druk op de knop "TUNER MENU -" of "TUNER MENU +" of draai aan de knop "SELECT/ENTER" om "Volledige scan" te kiezen
 - Het apparaat zoekt naar alle beschikbare zenders.

DAB HANDMATIG AFSTEMMEN

1. Druk in de DAB-modus op de knop "PLAY/PAUSE/MODE" om het DAB-menu te openen.
2. Druk op de knop "TUNER MENU -" of "TUNER MENU +" of draai aan de knop "SELECT/ENTER" om "Station scan" te kiezen
3. Druk op de knop "TUNER MENU -" of "TUNER MENU +" of draai aan de knop "SELECT/ENTER" om "Handmatig afstemmen" te kiezen

U kunt de gewenste frequentie kiezen door aan de knop "SELECT/ENTER" te draaien en erop te drukken om te bevestigen.

GEHEUGENFUNCTIE IN DAB-/FM-MODUS

1. Kies in de DAB/FM-afspeelmodus het gewenste radiostation. Druk op de knop "PRESET" om naar de lijst met voorkeuzenders te gaan. Kies met de "SELECT/ENTER" knop of de "TUNER MENU -" of "TUNER MENU +" knop de gewenste voorkeuzender.
2. Houd de knop "ENTER" 2 seconden ingedrukt om te bevestigen en 'Preset x Stored' wordt weergegeven op het display. (x = geselecteerde voorkeuzender)
3. Herhaal de bovengenoemde 1 - 2 stappen om 20 gewenste DAB-stations of 20 FM-stations te programmeren.
4. Druk op de knop "PRESET" om naar de lijst met voorkeuzenders te gaan. Kies met de "SELECT/ENTER"-knop of de "TUNER MENU -"- of "TUNER MENU +"-knop de gewenste voorkeuzender en druk op "SELECT/ENTER" om te bevestigen.

RADIOBEDIENING

1. Schakel het apparaat in en druk op de knop "MODE" om naar de FM-modus te gaan.
2. Druk op de knop "SCAN" om automatisch zoeken naar FM-zenders te starten. Of houd de knoppen "TUNER MENU+ / TUNER MENU-" ingedrukt om af te stemmen op het gewenste radiostation. Druk op "TUNER MENU+" of "TUNER MENU-" of draai aan de knop "SELECT/ENTER" om handmatig af te stemmen op het radiostation in stappen van 50 kHz
3. Als u op een stereo FM-station afspeelt, dan zal de display 'stereo' weergeven. Als u op een zwakker FM-station afstemt, zal de ontvangst automatisch op mono schakelen. U kunt op "SELECT" en "ENTER" drukken om te wisselen tussen Stereo en Mono modus.
4. Druk in de FM-gebruiksmodus op de toets "INFO" om de volgende informatie op het scherm op te roepen: Stereo / mono, radiotekst, genre, signaalsterkte, klok / datum, frequentie. enz.

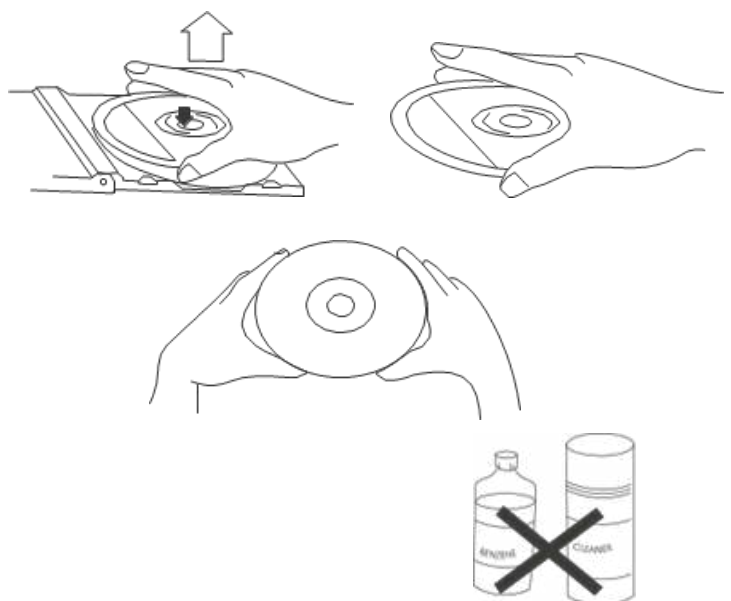
CD -MP3-/USB-BEDIENING

Dit apparaat werkt met USB in FAT32-formaat en met een capaciteit van max. 16 GB

COMPACT DISKS ONDERHOUDEN

Om een disk uit zijn doosje te halen, drukt u op het midden van het doosje en tilt u de disk er uit door deze voorzichtig aan de randen vast te houden.

Vingerafdrukken en vuil dienen voorzichtig met een zacht doekje van de oppervlakte worden verwijderd. In tegenstelling tot langspeelplaten, hebben compact disks geen groeven waar stof en microscopisch vuil wordt verzameld. De meeste stofdeeltjes kunnen dus gewoon worden weggeveegd met een zacht doekje. Veeg in een rechte lijn vanuit het midden naar de rand van de disk. Kleine stofdeeltjes en lichte vlekken zullen absoluut geen effect hebben op de afspeelkwaliteit.



Opmerking: Voor zowel de cd- als USB-modus, gelden dezelfde gebruikspedures.

Een cd of USB-drive afspelen

1. Schakel het apparaat in en druk op de toets "MODE" om naar de cd- of usb-modus te gaan. Druk op de toets "MODE" om de cd- of USB-modus te openen.
2. CD: Druk op de toets "OP/CL" om de cd-lade te openen. Plaats een CD met de bedrukte kant naar boven in de lade en sluit de CD-klepje. De eerste track zal worden afgespeeld.
USB: Steek voorzichtig een USB-drive in de USB-poort. De eerste track zal worden afgespeeld.
3. Druk op de toets "PLAY/PAUSE" om het afspelen te pauzeren. De tracktijd zal beginnen te knippen. Druk nogmaals op de toets "PLAY/PAUSE" om het afspelen te hervatten.
4. Druk op "STOP" om het afspelen te stoppen.

TRACKS OVERSLAAN EN VOORUIT-/TERUGSPOELEN IN CD-/USB-MODUS

1. Druk in cd-/USB-afspeelmodus meerdere keren op de toets "UP/F.F" (Vooruitspoelen) of "DN/F.R" (Terugspoelen) om de volgende of vorige track te selecteren. De disk zal vanaf de geselecteerde track worden afgespeeld.
2. Houd de toets "UP/F.F" of "DN/F.R" ingedrukt om binnen een track vooruit of terug te spoelen en een specifiek segment te vinden. De speler zal op hoge snelheid vooruit- of terugspoelen. Laat de toets los zodra u het gewenste segment hoort en de normale afspeelmodus zal vanaf dat punt worden hervat.
3. Druk op de toets "FOLDER" op de afstandsbediening om de volgende map (album) te selecteren.

HERHALENDE en WILLEKEURIGE afspeelmodus

Druk op "PLAY-MODE" op het apparaat of op "P.MODE" op de afstandsbediening om de herhaalmodus te selecteren:

ONE: de huidige titel wordt continu afgespeeld

ALL: het geselecteerde album wordt continu afgespeeld (alleen met MP3-CD of USB)

RAN: nummers die in willekeurige volgorde worden afgespeeld.

GEHEUGENFUNCTIE IN CD-/MP3-MODUS

1. Druk in de stopmodus op de toets "PROGRAM" om het programmeren te starten. 'DISC', 'MEM', 'P01' en 'T01' zullen op de display verschijnen.
2. Druk op de toets "UP/F.F." of "DN/F.R" om de gewenste track te selecteren en druk vervolgens ter bevestiging op de toets "PROGRAM".
3. Herhaal stap 1 en stap 2 om de programmering te vervolgen.
Opmerking: U kunt in totaal 99 MP3-tracks of 99 cd-tracks opslaan. 'PROGFULL' zal op de display verschijnen zodra u 99 MP3-tracks of 99 cd-tracks overschrijdt.
4. Druk op de toets "PLAY-MODE" om de opgeslagen tracks af te spelen en druk op "UP/F.F" of "DN/F.R" om een track in de opgeslagen volgorde te selecteren.
5. Druk tweemaal op de toets "STOP" om de programmeermodus te verlaten. De gehele programmering opgeslagen in het geheugen zal worden geannuleerd.

BLUETOOTH®-FUNCTIE

Dit apparaat heeft alleen een ontvangstfunctie en kan geen verbinding maken met Bluetooth®-hoofdtelefoons of vergelijkbare apparaten.

1. Schakel het apparaat in en druk op de toets "MODE" om de modus *Bluetooth®* te selecteren.
2. Selecteer op uw mobiele apparaat (smartphone, tablet, enz.) de *Bluetooth®* ID met de naam 'PL880' en bevestig vervolgens de verbinding.
3. U kunt uw muziek nu naar de PL880 zenden, terwijl alle bedieningen alleen nog maar kunnen worden uitgevoerd op uw mobiele apparaat.

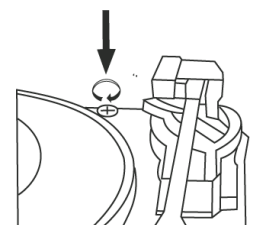
BEDIENING VAN DE PLATENSPELER**BELANGRIJK**

OM BESCHADIGING VAN DE BEHUIZING OF HET DEKSEL VAN DE PLATENSPELER TE VOORKOMEN, HET DEKSEL NOOIT GEFORCEERD SLUITEN. TIL HET DEKSEL ALTIJD OP OM DE BEUGELSTEUN VAN HET DEKSEL LOS TE LATEN.

BEUGELSTEUN VAN DEKSEL: VOORUIT TREKKEN OM LOS TE LATEN EN HET DEKSEL TE LATEN ZAKKEN.

Rechtsboven in de hoek van het draaiplateau zit een transportschroef om de platenspeler te beschermen tegen transportschade.

Voordat u begint met afspelen, gebruik a.u.b. een schroevendraaier om de transportschroef volledig rechtsonder te draaien (schroefje gaat omlaag).



Om het draaiplateau weer te vergrendelen voor transport, dient u de schroef linksom te draaien om het mechanisme vast te zetten.

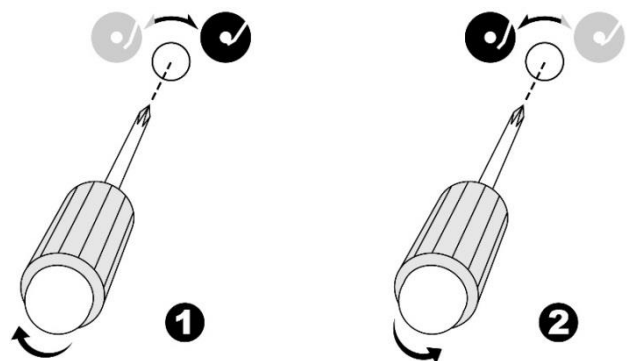
Afstemming van de snelheid met behulp van de pitch-correctie

De draaitafelsnelheid is vooraf ingesteld. Door de knop in de richtingen "+" en "-" te draaien, kunt u de snelheid instellen en daarmee het geluidsresultaat naar uw oor en persoonlijke smaak beïnvloeden.

Uitlijning van de stoppositie van de toonarm

- De positie van de toonarm na het afspelen en het terugplaatsen op de steun, kan als volgt worden bijgesteld bij de uitlijnschroef:

Verwijder de rubberen afdekking uit het gaatje voordat u begint met uitlijnen:



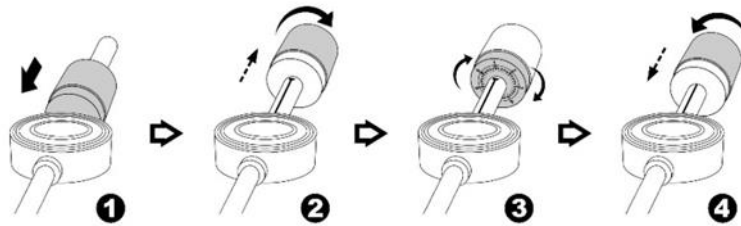
- Indien het systeem het afspelen van de plaat niet kan voltooien, gebruik dan een kruiskopschroevendraaier om de uitlijnschroef in het gaatje rechtsom te draaien. De stop- en uitwerppositie van de toonarm zullen meer richting het centrum van de plaat gaan om het afspelen te voltooien.
- Indien het systeem niet automatisch na het afspelen van de plaat terug in de ruststand kan gaan, gebruik dan een kruiskopschroevendraaier om de uitlijnschroef in het gaatje linksom te draaien. De stop- en uitwerppositie van de toonarm zullen meer van het centrum van de plaat af gaan om het afspelen te voltooien.

Opmerking:

- De stoppositie is subjectief voor de verschillende klanten. Selecteer de meest geschikte positie gebaseerd op uw eigen platencollectie. De fabrieksinstelling is gebaseerd op de meest gangbare positie.
- Controleer nu en dan de stoppositie tijdens het bijstellen en draai de schroef niet te ver naar binnen.

INSTALLEREN VAN HET CONTRAGEWICHT

- Schuif het contragewicht volledig in de achterkant van de toonarm. Draai rechtsom totdat deze vastklikt.
- Draai het contragewicht rechtsom en naar achteren totdat deze de witte lijn bereikt, zoals in figuur 2.
- Draai de contramarkering totdat deze in "0"-stand staat.
- Draai het contragewicht linksom en naar binnen totdat deze de juiste werkdruk bereikt.



Opmerking: de werkdruk van de geleverde naald heeft een bereik van 4 - 6 gram. Volgens de fabrikant van het patroon. Elke naald heeft zijn eigen werkdruk. Raadpleeg de respectievelijke specificatie.

PLATEN AF SPELEN

Dit systeem bevat een riemaangedreven draaiplateau van volledige grootte en met 2 snelheden. U kunt dus zowel 33 als 45 tpm platen afspelen.

1. Druk op de toets "MODE" om de modus "PHONO" te openen.
2. Zorg ervoor dat u de naaldkap van de naald hebt verwijderd en de toonarmvergrendeling hebt losgemaakt waarmee de toonarm op de toonarmsteun vast zit.
3. Stel de snelheidschakelaar van de platenspeler in op de correcte snelheid: 33 of 45 tpm. Als u 45 tpm 'singles' wilt afspelen, dient u de 45 tpm adapter op de middenas te plaatsen.
4. Plaats uw plaat op de middenas.
5. Til het ophefhendel op om de toonarm van zijn steun op te heffen. Beweeg de toonarm naar de rand van de plaat. Het draaiplateau zal automatisch starten. Gebruik het ophefhendel om de toonarm geleidelijk aan op de plaat te laten zakken.
6. Druk op de toets "VOL-/+ " om het gewenste volumenniveau in te stellen.
7. Wanneer de toonarm het einde van de plaat bereikt, zal deze automatisch terugkeren naar de toonarmsteun terwijl de platenspeler stopt.

OPMERKING: Probeer het draaiplateau nooit handmatig te draaien of stoppen. Als u de platenspeler verplaatst of schudt zonder dat de klem van de toonarm vast zit, kan de toonarm beschadigd raken.

USB-OPNAME

1. CD'S OPNEMEN

Neem een titel op:

1. Steek de USB-stick in de USB-aansluiting.
2. Druk tijdens het afspelen van het gewenste nummer één keer op de knop "RECORD"..

Een complete CD opnemen

1. Steek de USB-stick in de USB-aansluiting.
2. Beëindig de mogelijke weergave met de "STOP" -knop.
3. Druk op de knop "RECORD".
4. De tracknaam van het bestand en "REC" verschijnen op het display. Het apparaat begint met opnemen. Om de opname te stoppen, drukt u op de knop "STOP"

2. PLATEN OPNEMEN

1. Steek de USB-stick in de USB-aansluiting.
2. Druk tijdens de PHONO-afspeelmodus één keer op de knop "RECORD", de tracknaam van het bestand en "REC" verschijnen op het display. Het apparaat begint met opnemen. Om de opname te stoppen, drukt u op de knop "STOP"..

3. BLUETOOTH®-OPNAME

1. Steek de USB-stick in de USB-aansluiting.
2. Druk tijdens de PHONO-afspeelmodus één keer op de knop "RECORD", de tracknaam van het bestand en "REC" verschijnen op het display. Het apparaat begint met opnemen. Om de opname te stoppen, drukt u op de knop "STOP".

4. AUX-IN OPNAME

1. Steek de USB-stick in de USB-aansluiting.
2. Druk tijdens de PHONO-afspeelmodus één keer op de knop "RECORD", de tracknaam van het bestand en "REC" verschijnen op het display. Het apparaat begint met opnemen. Om de opname te stoppen, drukt u op de knop "STOP".

5. DAB/FM OPNAME

1. Steek de USB-stick in de USB-aansluiting.
2. Druk tijdens de PHONO-afspeelmodus één keer op de knop "RECORD", de tracknaam van het bestand en "REC" verschijnen op het display. Het apparaat begint met opnemen. Om de opname te stoppen, drukt u op de knop "STOP".

LET OP:

BT 320 kbps
CD 320kbps

DAB 320 kbps
FM 320 kbps

Phono 320 kbps
AUX 320 kbps

EEN USB-OPNAME WISSEN

Een titel verwijderen:

1. Druk tijdens USB-weergave op de knop "WISSEN" op de afstandsbediening. "1" wordt weergegeven op het display.
2. Selecteer de gewenste track met de knoppen "DN" en "UP" op de afstandsbediening.
3. Druk opnieuw op "DELETE" en selecteer "YES" met "DN" en "UP" op de afstandsbediening. "YES" begint te knippen.
4. Druk nogmaals op "DELETE" om het verwijderen te bevestigen.

Verwijder alle titels:

1. Houd in USB-stopmodus de "DELETE" -knop op de afstandsbediening een paar seconden ingedrukt. "DEL-A" wordt weergegeven op het display.
2. Druk opnieuw op "DELETE" en selecteer "YES" met "DN" of "UP" op de afstandsbediening. "YES" begint te knippen.
3. Door opnieuw op de "WISSEN" -toets te drukken, wordt de verwijdering bevestigd.
4. Alle titels zijn verwijderd.

DE AUX-IN GEBRUIKEN

Druk op de toets "MODE" om de modus 'AUX IN' te selecteren. Steek een audiokabel (niet inbegrepen) in de overeenkomstige 'AUX IN'-ingang van het apparaat (PL895).

Start het afspelen op het aangesloten apparaat om de audio via de (PL895) af te spelen.

DEMPEN/EQ-BEDIENING

Druk in afspeelmodus eenmaal op de toets "MUTE" op de afstandsbediening om het geluid uit de luidsprekers te dempen terwijl 'MUTE' op de display wordt weergegeven; druk op de toets "MUTE", "VOL +/-" of "EQ" om de dempfunctie te annuleren en het geluid uit de luidsprekers te herstellen.

Druk in afspeelmodus op de toets "EQ" om het gewenste geluidseffect "POP/KLASSIEK/ROCK/JAZZ/VLAK" te selecteren.

DE "PHONES"-UITGANG GEBRUIKEN

Steek tijdens normaal gebruik een hoofdtelefoonkabel (niet inbegrepen) in de overeenkomstige 'PHONES'-uitgang van het apparaat. U kunt het geluid nu via uw hoofdtelefoon horen.



Opmerking: Stel a.u.b. een lager volumeniveau in wanneer u de "PHONES" uitgang gebruikt.

Luister nooit langdurig op hoge volumeniveaus, om mogelijke gehoorbeschadiging te voorkomen.

LINE-OUT

U kunt het apparaat via de uitgang van de uitgang aansluiten op een externe versterker of opnameapparaat (zoals een cassette recorder).

INSTELLINGEN

Taalinstelling

Druk in FM- of DAB-afspeelmodus op de toets "MENU", druk vervolgens op "TUNER MENU +" of "TUNER MENU -" om 'SYSTEM' te selecteren en druk ter bevestiging op de toets "ENTER".

Druk op "TUNER MENU +" of "TUNER MENU -" om 'Language' te selecteren en druk ter bevestiging op "ENTER" om de TAALINSTELLING te openen. U kunt kiezen uit "EN, FR, DE, IT, ES, SK, DK, PL, NO, FI".

TIJD

1. Houd de knop "PLAY/MENU" ingedrukt om "System" te selecteren door aan de knop "SELECT/ENTER" te draaien en "Main menu" zal op het scherm verschijnen.
2. Druk op de knop "SELECT/ENTER" en "Time setup" zal op het scherm verschijnen.
3. Druk nogmaals op de knop "SELECT/ENTER" en "Set clock" zal op het scherm verschijnen.
4. Druk nogmaals op de knop "SELECT/ENTER" en "Set clock 00:00" (uur:minuut) zal op het scherm verschijnen.
5. Draai aan de knop "SELECT/ENTER" en druk op de knop "SELECT/ENTER" om de tijd in te stellen en te bevestigen.
6. Draai nogmaals aan de knop "SELECT/ENTER" en "Set date" zal op het scherm verschijnen.
7. Druk op de knop "SELECT/ENTER" om de datuminstellingsmodus te openen en "01-01-2022" zal op het scherm verschijnen.
8. Draai aan de knop "SELECT/ENTER" en druk op de knop "SELECT/ENTER" om de datum in te stellen en te bevestigen.
9. Draai aan de knop "SELECT/ENTER" en druk op de knop "SELECT/ENTER" om de datum in te stellen en te bevestigen.
10. Draai nogmaals aan de knop "SELECT/ENTER" en "Auto update" zal op het scherm verschijnen.
11. Druk op de knop "SELECT/ENTER" om de instellingsmodus te openen. "From radio" of "No update" zal op het scherm verschijnen door aan de "SELECT/ENTER"-knop te draaien. U kunt de gewenste updatemodus kiezen en selecteren door op de "SELECT/ENTER"-knop te drukken.
12. Draai nogmaals aan de knop "SELECT/ENTER" en "Set 12/24 hour" zal op het scherm verschijnen.
13. Druk op de knop "SELECT/ENTER" om de instellingsmodus te openen. "Set 12 hour" of "Set 24hour" zal op het scherm verschijnen door aan de "SELECT/ENTER"-knop te draaien. U kunt de gewenste modus kiezen en bevestigen door op de "SELECT/ENTER"-knop te drukken.

ALARM

Er kunnen 2 verschillende alarmen worden ingesteld.

1. Druk lang op de knop "PLAY/MENU" om Systeem te kiezen door aan de knop "SELECT/ENTER" te draaien. Druk erop om te bevestigen.
2. Kies "Alarmen" en druk op de knop "SELECT/ENTER" om te bevestigen.
3. Kies tussen ALARM 1 en ALARM 2 en druk op de knop "SELECT/ENTER" om de ALARM-instellingen in te voeren.
4. U kunt door de verschillende instellingen van het alarm bladeren. Als u een alarminstelling wilt wijzigen, kiest u het punt dat u wilt wijzigen en drukt u op de knop "SELECT/ENTER".
5. U heeft de volgende mogelijkheden:
 - Aan/Uit
 - Tijd
 - Dagen: dagelijks, een keer, weekdays, weekend
 - Modus: DAB, FM, zoemer
 - Volume
 - Opslaan
6. Als u klaar bent met de alarminstellingen, kiest u "opslaan" en drukt u op de knop "SELECT/ENTER" om de instellingen op te slaan.

Uw alarm is nu geactiveerd/gedeactiveerd.

SLAAP

1. Druk lang op de knop "PLAY/MENU" om Systeem te kiezen door aan de knop "SELECT/ENTER" te draaien. Druk erop om te bevestigen.
2. Kies "Slaapstand" en druk op de knop "SELECT/ENTER" om te bevestigen.
3. U kunt een slaaptimer instellen tussen 15 en 90 minuten. Wanneer de gekozen slaaptijd voorbij is, schakelt het apparaat automatisch over naar de stand-bymodus.
4. Druk op "SELECT/ENTER" om te bevestigen.

AANKONDIGING

1. Druk lang op de knop "PLAY/MENU" om Systeem te kiezen door aan de knop "SELECT/ENTER" te draaien. Druk erop om te bevestigen.
2. Kies "Announcement" en druk op de "SELECT/ENTER"-knop om te bevestigen.
3. Kies tussen "Aan" en "Uit" en bevestig uw keuze door op "SELECT/ENTER" te drukken

ACHTERLICHT

1. Druk lang op de knop "PLAY/MENU" om Systeem te kiezen door aan de knop "SELECT/ENTER" te draaien. Druk erop om te bevestigen.
 2. Kies "Backlight" en druk op de "SELECT/ENTER"-knop om te bevestigen.
 3. Kies tussen "Time-out" en "Op niveau"
 - Time-out:
 4. Kies een tijd tussen 10 en 180 seconden. Bevestig met "SELECT/ENTER"
 - Niveau:
- Kies tussen Aan, Gemiddeld, Laag. Bevestig met "SELECT/ENTER"

SW-VERSIE

1. Druk lang op de knop "PLAY/MENU" om Systeem te kiezen door aan de knop "SELECT/ENTER" te draaien. Druk erop om te bevestigen.
2. Kies "SW-versie" en druk op de knop "SELECT/ENTER" om te bevestigen.

De momenteel geïnstalleerde softwareversie wordt weergegeven.

TERUGZETTEN IN FABRIEKSINSTELLINGEN

In STANDBY- of DAB-modus.

1. Druk op de knop "PLAY/MENU" om Systeem te kiezen. "Hoofdmenu" wordt op het scherm weergegeven.
2. Draai de knop "SELECT/ENTER" naar de fabrieksinstellingen.
3. Druk op de knop "SELECT/ENTER" om de modus voor het hervatten van instellingen te openen. "Fabrieksinstellingen?" en "<Nee> Ja" wordt weergegeven op het scherm.
4. Draai aan de "SELECT/ENTER"-knop om Nee of <Ja> te kiezen.
5. Druk op de "SELECT/ENTER"-knop om te bevestigen.

TECHNISCHE SPECIFICATIES

Stroomvoorziening	AC 100-240V ~ 50Hz/60Hz
Frequentiebereik	DAB 174,928 - 239,200 MHz FM 87,5 - 108 MHz
Aantal vooraf in te stellen radiozenders.	20 (FM), 20 (DAB)
Snelheid van draaiplateau	33/45 TPM
Uitgangsvermogen	2 x 12,5 W RMS

IMPORTEUR

Wörlein GmbH	Tel.:	+49 9103 71 67 0
Gewerbestr. 12	Fax:	+49 9103 71 67 12
D 90556 Cadolzburg	Email:	service@soundmaster.de
Duitsland	Website:	www.soundmaster.de

De actuele versie van de handleiding kan worden gedownload van www.soundmaster.de

Technische wijzigingen en drukfouten voorbehouden

Auteursrecht van Woerlein GmbH, 90556 Cadolzburg, www.soundmaster.de

Vervielfältigung nur mit ausdrücklicher Genehmigung der Woerlein GmbH





PROTEZIONE AMBIENTALE

Non smaltire il presente prodotto tra i normali rifiuti domestici al termine del suo ciclo di vita. Portarlo invece ad un centro specializzato nel riciclo di materiale elettrico e dispositivi elettronici. Quest'obbligo è indicato dal simbolo di riciclo presente sul prodotto, sul manuale di istruzioni o sulla confezione.

I materiali sono riciclabili secondo la loro etichettatura.

Riutilizzando materiali o altre forme di riciclaggio di vecchi dispositivi e imballaggi, dai un contributo importante alla protezione del nostro ambiente. Se necessario, rimuovere gratuitamente le batterie e i dati personali prima dello smaltimento e chiedere all'autorità locale informazioni sul punto di smaltimento responsabile.

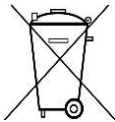
	ATTENZIONE Rischio di scosse elettriche Non aprire il dispositivo!	
Cautela: Per ridurre il rischio di scosse elettriche, non rimuovere la copertura (o il retro). Il prodotto non contiene componenti riparabili. Affidare le riparazioni esclusivamente a personale qualificato.		



Tale simbolo indica la presenza all'interno dell'apparecchio di componenti che generano tensione elettrica a livelli pericolosi, capaci di produrre scosse elettriche.



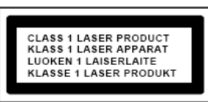
Tale simbolo indica la presenza di importanti istruzioni di utilizzo e manutenzione del prodotto.



Le batterie usate sono rifiuti pericolosi e NON devono essere smaltite assieme agli altri rifiuti domestici! Infatti, ogni consumatore è **obbligato a norma di legge** a restituire **tutte le batterie** ai centri di riciclaggio ecosostenibile – indipendentemente dalla presenza nelle batterie di sostanze più o meno dannose*). **Le batterie usate possono essere consegnate in maniera completamente gratuita ai centri di raccolta pubblica o al proprio rivenditore.**

Riportare le batterie solo quando esse sono completamente scariche.

*) indicate dai simboli Cd = cadmio, Hg = mercurio, Pb = piombo

	ATTENZIONE – IL DISPOSITIVO PUÒ EMETTERE RADIAZIONI LASER INVISIBILI, IN CASO DI APERTURA DEL COPERCHIO O RIMOZIONE DEL BLOCCO DI PROTEZIONE. EVITARE L'ESPOSIZIONE ALLE EMISSIONI LASER.
---	--

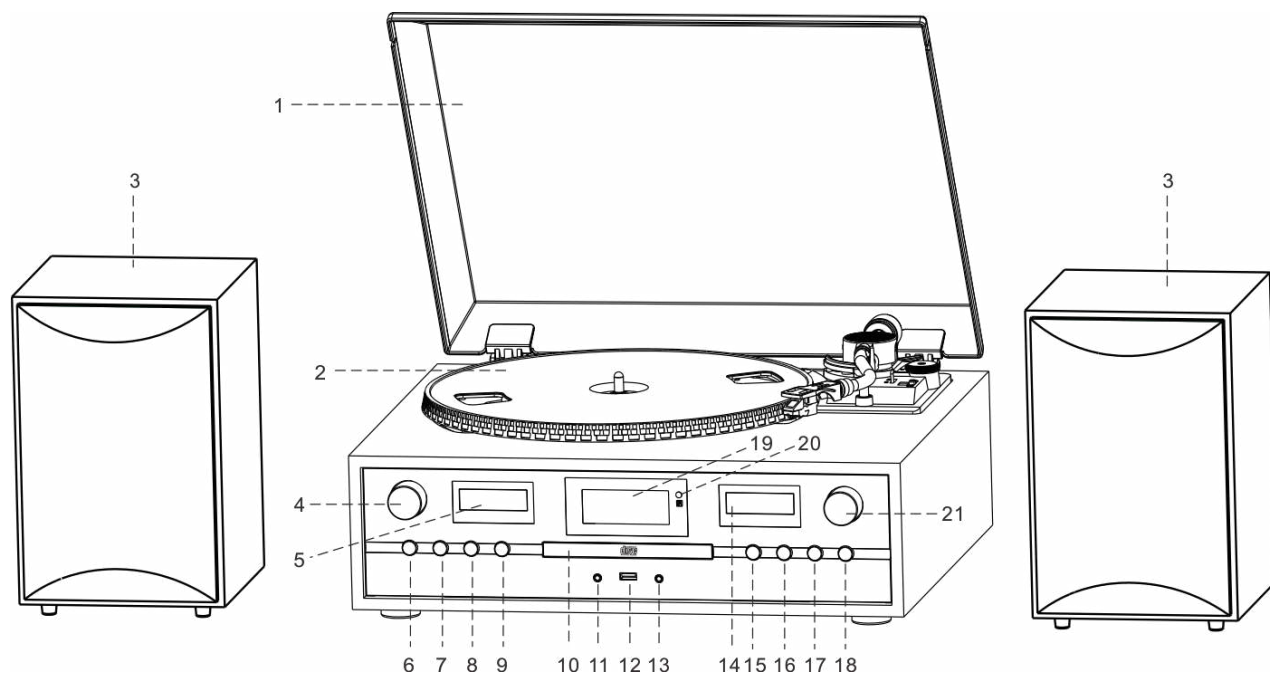


Per evitare possibili danni all'udito, non ascoltare musica ad alto volume per un periodo di tempo prolungato.

- Usare il dispositivo esclusivamente al chiuso, in ambienti asciutti. Proteggere il dispositivo dall'umidità.
- Non aprire l'unità. **RISCHIO DI SCOSSE ELETTRICHE!** Affidare l'apertura dell'apparecchio e le riparazioni esclusivamente a personale qualificato.
- Collegare il presente dispositivo esclusivamente ad una presa a muro ben installata e dotata di messa a terra. Accertarsi che la tensione di alimentazione corrisponda a quella nominale riportata sulla targa del prodotto.
- Tenere il cavo di alimentazione lontano da fonti di umidità durante il funzionamento. Non ostruire o danneggiare il cavo di alimentazione in alcun modo.
- Avvisi per la disconnessione del dispositivo: La spina di alimentazione serve per la connessione del dispositivo alla rete elettrica, quindi tenerla sempre in posizione facilmente accessibile.
- Se il cavo o la spina di alimentazione sono danneggiati in qualunque modo, farli sostituire immediatamente presso un centro di assistenza autorizzato.
- In caso di temporali, disconnettere immediatamente il dispositivo dalla rete elettrica.
- Il dispositivo può essere utilizzato dai bambini, solo sotto il controllo dei genitori.
- Per la pulizia dell'apparecchio, servirsi esclusivamente di un panno asciutto.
- **NON USARE DETERGENTI o PANNI ABRASIVI!**
- Installare il dispositivo in un ambiente dotato di sufficiente ventilazione, per evitare problemi di surriscaldamento.
- Non ostruire le aperture di ventilazione!
- La libera circolazione dell'aria potrebbe essere ostacolata, ostruendo le feritoie di ventilazione con oggetti, quali giornali, tovaglie o tende ecc.
- Tenere l'apparecchio lontano da schizzi o zampilli, evitando di appoggiare sopra di esso oggetti contenenti liquidi, ad esempio tazze.
- L'unità non deve essere esposta direttamente alla luce solare o altre fonti di calore, né conservata in ambienti eccessivamente freddi, umidi, polverosi o soggetti ad urti e vibrazioni.
- Non tentare di applicare cavi, spine o altri oggetti all'unità, né tentare di aprirla.
- Installare il dispositivo in una posizione sicura e non soggetta a vibrazioni.
- Non appoggiare sul dispositivo fonti di fiamme libere, ad esempio candele accese.
- Installare l'apparecchio lontano da computer o unità a microonde, che potrebbero causare interferenze alla ricezione radio.
- Non tentare di aprire o riparare l'unità. Tale operazione espone l'utente a rischio di lesioni e rende nulla la garanzia del prodotto. Per le riparazioni affidarsi esclusivamente a personale / centri di assistenza autorizzati.
- Il dispositivo è dotato di una fonte di emissioni laser di Classe 1. Evitare di esporsi direttamente all'emissione dei fasci laser, che potrebbero causare danni agli occhi.
- Usare esclusivamente batterie prive di mercurio e cadmio.
- Le batterie non devono essere esposte direttamente a fonti di calore, quali luce solare, fiamme libere o simili.
- Le batterie usate sono rifiuti pericolosi e NON devono essere smaltite assieme agli altri rifiuti domestici!!! Portare invece le batterie vecchie al proprio rivenditore o in appositi centri di raccolta locali.
- Tenere le batterie fuori della portata dei bambini. I bambini potrebbero infatti correre il rischio di ingerirle. Consultare immediatamente un medico in caso di ingestione di batterie.
- Controllare regolarmente che le batterie del proprio apparecchio non abbiano perdite.
- L'apparato è concepito per l'uso in zone con climi temperati; non è adatto all'uso in paesi con climi tropicali.

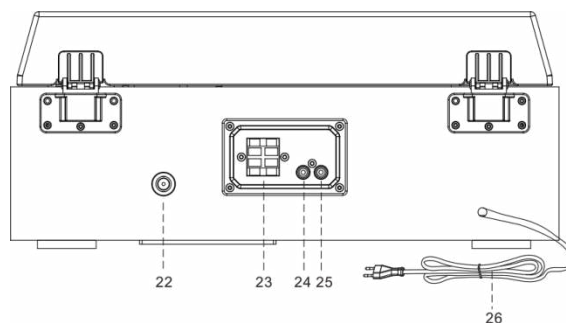
POSIZIONE DEI CONTROLLI

VISTA FRONTALE



- | | |
|-------------------------|--------------------------|
| 1 Parapolvere | 12 USB presa |
| 2 Giradischi | 13 AUX-IN presa |
| 3 Altoparlante | 14 VU meter |
| 4 Manopola del volume | 15 STOP/PRESET pulsante |
| 5 VU meter | 16 PLAY/MENU pulsante |
| 6 STANDBY/MODE pulsante | 17 DN/F-R/SCAN pulsante |
| 7 PLAY-MODE pulsante | 18 UP/F-F/INFO pulsante |
| 8 RECORD pulsante | 19 display LCD |
| 9 OPEN/CLOSE pulsante | 20 Sensore remoto |
| 10 porta CD | 21 SELECT/ENTER pulsante |
| 11 Presa per cuffie | |

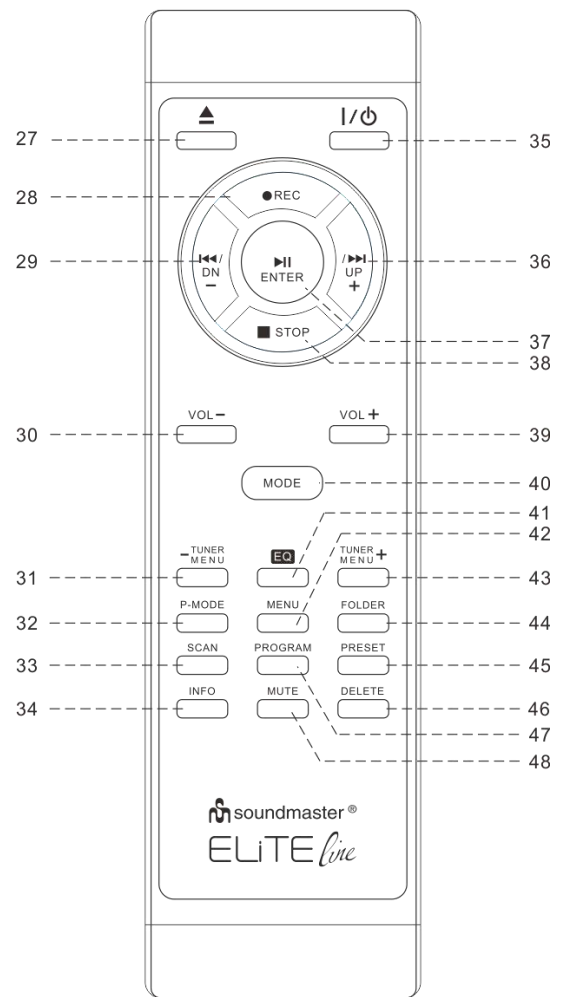
VISTA POSTERIORE



- | | |
|---------------------------|-----------------------------|
| 22 Antenna presa | 25 Line Out presa |
| 23 Terminale altoparlante | 26 Cavo di alimentazione CA |
| 24 Line Out presa | |

TELECOMANDO

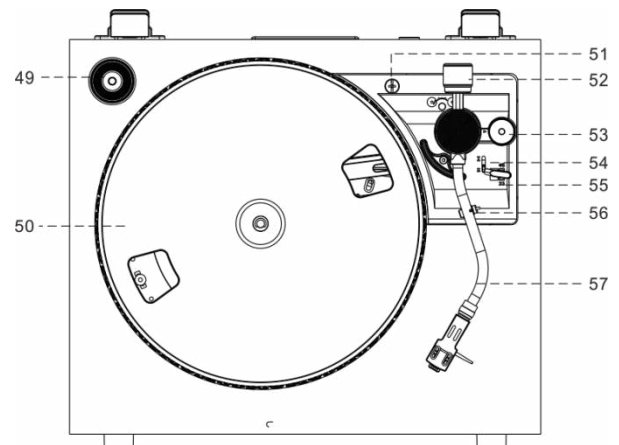
- 27. ▲ Aperto chiuso
- 28. RECORD
- 29. DN ◀◀ - Traccia all'indietro
- 30. VOL - Volume
- 31. TUNER/MENU - Tuning/Menu fuori uso
- 32. P.MODE - Ripetere
- 33. SCAN
- 34. INFO I_informazione
- 35. ⏻_Accensione/spegnimento
- 36. UP ▶▶ - Traccia in avanti
- 37. ▶▶ - Play/Pause Enter pulsante
- 38. ■ STOP
- 39. VOL + Volume +
- 40. MODE Funzione
- 41. EQ Impostazioni audio
- 42. MENU
- 43. TUNER/MENU + Tuning/Menu up
- 44. FOLDER
- 45. PRESET
- 46. DELETE
- 47. PROGRAM
- 48. MUTE



Nota: Tutti i pulsanti del telecomando hanno la stessa funzione di questi pulsanti sull'unità.

GIRADISCHI

- 49. Single 45 RPM Adattatore
- 50. Piatto giradischi
- 51. Vite di transito
- 52. Contrappeso
- 53. Controllo della frequenza
- 54. Leva della stecca
- 55. Selettore di velocità (33&45 rpm)
- 56. Blocco del braccio del tono
- 57. Braccio con stilo



CONTENUTO DELLA CONSEGNA

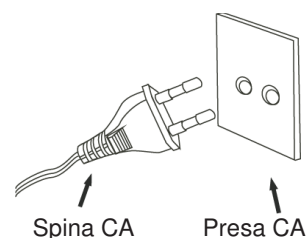
- Unità principale
- Piatto giradischi
- Copertura antipolvere
- Manuale di istruzioni
- Altoparlante
- Tappetino antiscivolo
- Antenna DAB/FM

INTRODUZIONE

FONTE DI ALIMENTAZIONE

Il sistema è progettato per funzionare solo con normale CA da 230V a 50Hz. Tentando di alimentare l'unità con sorgenti diverse, si potrebbe danneggiare il sistema e questo tipo di danni non sono coperti dalla garanzia.

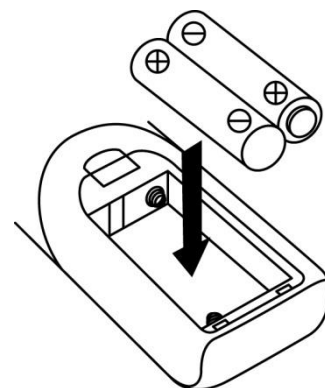
NOTA: Se la spina in dotazione non entra nella presa in uso, è probabile che essa sia un tipo di presa CA obsoleta e non polarizzata. Sarà opportuno farsi sostituire la presa da un elettricista qualificato.



INSTALLAZIONE DELLA BATTERIA NEL TELECOMANDO

Il vano batterie si trova sul retro del telecomando.

1. Rimuovere il coperchio del vano porta-batterie e sfilarlo, facendo leva sulla sua linguetta.
2. Inserire due (2) batterie ministilo (non incluse) nell'apposito vano, rispettando le indicazioni relative alla polarità, riportate all'interno del vano stesso.
3. Riposizionare il coperchio del vano batterie.



FUNZIONAMENTO DI BASE

Accensione/Spegnimento

Premere il pulsante "⏻" pulsante sul telecomando per accedere alla modalità di lavoro.

Tenere premuto il pulsante "⏻" pulsante sul telecomando per accedere alla modalità di lavoro.

Selezione Modalità

Premere il pulsante "STANDBY/MODE" sul telecomando per spegnere l'unità in modalità standby.

Regolazione Volume

Ruotare la manopola "VOL" sull'unità o premere i pulsanti "VOL-/+ " sul telecomando per alzare o abbassare il volume.

Sono a disposizione 40 livelli di volume che vengono visualizzati come Vol. min. e Vol. max.

Sistema ERP di risparmio energia

Dopo circa 10 minuti dal termine della riproduzione, senza premere il pulsante POWER per spegnere l'unità, essa si spegnerà automaticamente. Premere il pulsante "STANDBY/MODE" sull'unità o il pulsante "⏻" sul telecomando per riattivare il dispositivo in modalità Standby.

FUNZIONAMENTO RADIO DAB

1. Collegando l'antenna FM/DAB alla piastra magnetica sul retro dell'unità, il sistema avvia la ricerca automatica delle stazioni DAB.
2. Accendere il sistema e regolarne il volume a un livello basso. Premere il pulsante "MODE" per entrare in modalità DAB.
3. Premere il pulsante "TUNER MENU -" o "TUNER MENU +" o ruotare la manopola "SELECT/ENTER" per scegliere manualmente le stazioni DAB..
4. In modalità di riproduzione DAB, premere il pulsante "INFO" per visualizzare sullo schermo le informazioni della stazione DAB in Genere, frequenza, bit rate audio, intensità del segnale, orologio / data, informazioni DLS.

SCANSIONE COMPLETA DAB

1. In modalità DAB, premere il pulsante "PLAY/PAUSE/MODE" per accedere al menu DAB.
 2. Premere il pulsante "TUNER MENU -" o "TUNER MENU +" o ruotare la manopola "SELECT/ENTER" per scegliere "Station scan"
 3. Premere il pulsante "TUNER MENU -" o "TUNER MENU +" o ruotare la manopola "SELECT/ENTER" per scegliere "Full scan"
- L'unità cerca tutte le stazioni disponibili.

DAB Sintonizzazione manuale

1. In modalità DAB, premere il pulsante "PLAY/PAUSE/MODE" per accedere al menu DAB.
 2. Premere il pulsante "TUNER MENU -" o "TUNER MENU +" o ruotare la manopola "SELECT/ENTER" per scegliere "Station scan"
 3. Premere il pulsante "TUNER MENU -" o "TUNER MENU +" o ruotare la manopola "SELECT/ENTER" per scegliere "Manual tune"
- È possibile scegliere la frequenza desiderata ruotando la manopola "SELECT/ENTER" e premendola per confermare.

1. FUNZIONE MEMORIA IN MODALITÀ DAB/FM

2. In modalità di riproduzione DAB/FM, scegliere la stazione radio desiderata. Premere il pulsante "PRESET" per accedere all'elenco delle stazioni preimpostate. Scegliere con la manopola "SELECT/ENTER" o il pulsante "TUNER MENU -" o "TUNER MENU +" la stazione preselezionata desiderata.
3. Tenere premuto il pulsante "ENTER" per 2 secondi per confermare e sul display verrà visualizzato "Preset x Stored". (x = stazione preimpostata selezionata)
4. Ripetere i passaggi 1 - 2 precedenti per programmare 20 stazioni DAB desiderate o 20 stazioni FM.
5. Premere il pulsante "PRESET" per accedere all'elenco delle stazioni preimpostate. Scegliere con la manopola "SELECT/ENTER" o il pulsante "TUNER MENU -" o "TUNER MENU +" la stazione preimpostata desiderata e premere "SELECT/ENTER" per confermare.

FUNZIONAMENTO RADIO

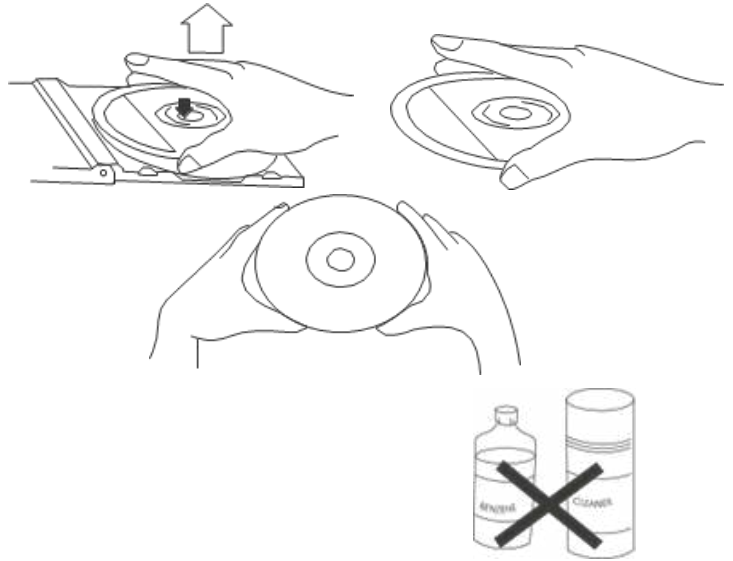
1. Accendere il sistema e regolarne il volume a un livello basso. Premere il pulsante "MODE" per entrare in modalità FM.
2. Premere il pulsante "SCAN" per avviare la ricerca automatica delle stazioni FM. Oppure premere e tenere premuti i pulsanti "TUNER MENU+ / TUNER MENU-" per sintonizzare la stazione radio desiderata. Premere "TUNER MENU+" o "TUNER MENU-" o ruotare la manopola "SELECT/ENTER" per sintonizzare manualmente la stazione radio a passi di 50kHz.
3. Sintonizzandosi su una stazione FM stereo, l'indicazione 'stereo' appare sul display dell'unità. Sintonizzandosi su una stazione FM dal segnale debole, la ricezione passerà automaticamente in modalità mono. Premendo "SELECT" a "ENTER", è possibile passare dalla modalità Stereo a Mono
4. In modalità di funzionamento FM, premere il pulsante "INFO" per visualizzare sullo schermo le seguenti informazioni: Stereo / mono, testo radio, genere, potenza del segnale, orologio / data, frequenza, ecc.

FUNZIONAMENTO CD - MP3/USB

Questa unità funziona con USB in formato FAT32 e con una capacità di memoria di max. 16 GB

TRATTAMENTO COMPACT DISC

Per rimuovere un disco dalla custodia, premere il centro della custodia e sollevare il disco tenendolo per i bordi. Impronte e polvere possono essere eliminate con attenzione utilizzando un panno soffice. A differenza dei dischi in vinile, i CD sono privi di solchi in cui abitualmente si accumulano polvere e detriti microscopici, quindi basta utilizzare un panno morbido per eliminare eventuali tracce di sporco. Pulire il disco partendo dall'interno e muovendo il panno verso il bordo esterno del disco in linea retta. Piccole particelle di polvere e aloni non hanno assolutamente alcun effetto sulla qualità della riproduzione.



Nota: Le modalità CD e USB hanno le stesse procedure operative.

Riproduzione CD e USB

1. Premere il pulsante "STANDBY/MODE" sul pannello anteriore e regolare il volume a un livello basso.
2. Premere il pulsante "MODE" per accedere alle modalità CD o USB.
3. **CD:** Premere il tasto "OP/CL" per aprire il vano CD. Posizionare un CD con il lato stampato rivolto verso l'alto nel vassoio e quindi chiudere lo sportello del lettore CD. Si avvia la riproduzione della prima traccia.
USB: Inserire con cura l'unità USB nella relativa presa. Si avvia la riproduzione della prima traccia.
4. Premere il pulsante "PLAY/PAUSE" per mettere in pausa la riproduzione. Il tempo della traccia inizia a lampeggiare. Premere di nuovo il pulsante "PLAY/PAUSE" per riprendere la riproduzione.
5. Premere "STOP" per arrestare la riproduzione.

SALTO TRACCE E RICERCA TRACCE AD ALTA VELOCITÀ IN MODALITÀ CD/USB

1. Durante la riproduzione CD/USB, premendo ripetutamente i pulsanti "UP/F-F" (Avanti Veloce) o "DN/F.R" (Indietro Veloce), sarà possibile spostarsi velocemente avanti e indietro tra le tracce. La riproduzione del disco inizierà dalla traccia selezionata.
2. Per effettuare ricerche rapide avanti e indietro all'interno di una traccia e selezionarne un punto specifico, tenere premuto il pulsante "UP/F.F" o "DN/F.R". Il lettore si sposterà rapidamente avanti e indietro nel brano. Rilasciando il pulsante sul punto di ascolto desiderato, la riproduzione riprenderà normalmente da lì.
3. Per selezionare la cartella successiva (Album), premere il pulsante "FOLDER" sul telecomando.

FUNZIONI DI RIPETIZIONE E RIPRODUZIONE CASUALE

Premere "PLAY-MODE" sull'unità o "P.MODE" sul telecomando per selezionare la modalità di ripetizione:

One: il titolo corrente viene riprodotto continuamente

ALL: l'album selezionato viene riprodotto continuamente (solo con MP3-CD o USB)

RAN: Brani riprodotti in ordine casuale

FUNZIONE MEMORIA IN MODALITÀ CD/MP3

1. In modalità stop, premere il tasto "PROGRAM" per avviare la programmazione. L'indicazione 'DISC' 'MEM' 'P01' 'T00' appare sullo schermo.
2. Premere il pulsante "UP/F.F." o "DN/F.R" per selezionare la traccia preferita, quindi premere il pulsante "PRGRAM" per confermare.
3. Ripetere i precedenti passi 1 e 2 per continuare la programmazione.
Nota: È possibile salvare un totale di 99 tracce MP3 o di 20 tracce di CD. L'indicazione 'PROGFULL' appare sullo schermo dopo aver salvato oltre 99 tracce MP3 o 99 tracce di CD.
4. Premere il pulsante PLAY-MODE per riprodurre le tracce salvate, premere "UP/F.F" o "DN/F.R" per selezionare una delle tracce della sequenza salvata.
5. Premere due volte il pulsante "STOP" per uscire dalla modalità di programmazione. L'intero programma contenuto in memoria sarà cancellato.

FUNZIONE *BLUETOOTH*[®]

Questa unità ha solo una funzione di ricezione e non può connettersi a cuffie *Bluetooth*[®] o dispositivi simili.

1. Accendere l'unità e premere il pulsante "MODE" per selezionare la modalità *Bluetooth*[®].
2. Sul proprio dispositivo portatile (Smartphone, Tablet...), selezionare l'ID *Bluetooth*[®] identificato dalla sigla 'PL895' e confermare la connessione.
3. Ora è possibile trasferire le proprie tracce musicali all'unità PL895 e tutte le operazioni relative potranno essere controllate dal dispositivo mobile.

FUNZIONAMENTO GIRADISCHI

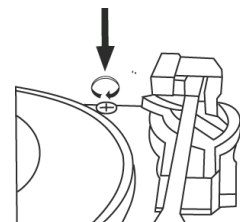
IMPORTANTE

PER EVITARE DANNI ALL'ARMADIETTO O AL COPERCHIO DEL FONOGRAFO, NON FORZARE MAI LA CHIUSURA DEL COPERCHIO. SOLLEVARE SEMPRE IL COPERCHIO IN MODO DA CONSENTIRE IL RILASCIO DELLA RELATIVA STAFFA DI SUPPORTO.

STAFFA DI SUPPORTO DELLO SPORTELLO, TIRARE IN AVANTI PER CONSENTIRE IL RILASCIO E L'ABBASSAMENTO DELLO SPORTELLO.

Durante il trasporto il giradischi potrebbe subire dei danni. Al fine di proteggere il dispositivo da tali evenienze, è stata posizionata una vite di sicurezza in alto a destra nella piattaforma del giradischi.

Prima di iniziare la riproduzione, servirsi di un cacciavite per ruotare completamente la vite di sicurezza in senso orario (la vite si abbassa).



Per bloccare di nuovo il giradischi in vista di un suo trasporto, ruotare la vite in senso antiorario ed attivare il meccanismo di blocco.

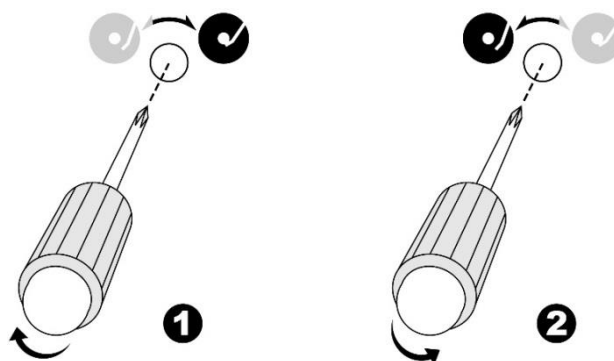
Allineamento velocità tramite regolatore di passo

La velocità del giradischi è preimpostata. Ruotando il controllo nelle direzioni "+" e "-", è possibile impostare la velocità e quindi influenzare il risultato del suono in base al proprio orecchio e al proprio gusto personale.

Allineamento della posizione di arresto del braccio

- La posizione del braccio al termine della riproduzione e il ritorno alla posizione di riposo, può essere regolata nel modo seguente, tramite la vite di allineamento:-

Prima di procedere all'allineamento rimuovere la copertura in gomma del foro:



- Se il sistema non completa la riproduzione perché il braccio torna prima in posizione di riposo, servendosi di un giravite a croce, ruotare in senso orario la vite di allineamento all'interno del foro: in tal modo la posizione di arresto e uscita del braccio si sposterà internamente verso il centro del disco per favorire il completamento della riproduzione.
- Se il sistema non torna in posizione di riposo automaticamente al termine della riproduzione, servendosi di un giravite a croce, ruotare in senso antiorario la vite di allineamento all'interno del foro: in tal modo la posizione di arresto e uscita del braccio si allontanerà dal centro del disco per favorire il completamento della riproduzione.

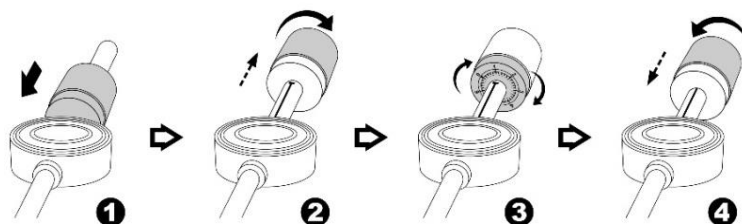
Nota:

- La posizione di arresto può variare notevolmente tra i vari utenti, per cui selezionare quella più adatta in base alla propria collezione di dischi. L'impostazione predefinita di fabbrica è regolata sui valori più diffusi.
- Controllare la posizione di arresto caso per caso durante le regolazioni, evitando di ruotare eccessivamente la vite interna.

INSTALLAZIONE CONTRAPPESO

- 1 Far scorrere completamente il contrappeso (2) nel retro del braccio, finché non ne raggiunge l'estremità, poi ruotarlo in senso orario fino a udire uno scatto, con la parte cava rivolta all'interno.
- 2 Far ruotare il contrappeso in senso orario all'indietro fino a raggiungere la linea bianca, come mostrato in figura 2
- 3 Ruotare l'indicatore del contatore fino a raggiungere la posizione " 0"

- 4 Far ruotare il contrappeso in senso antiorario verso l'interno, fino a raggiungere la corretta pressione di funzionamento.



Nota: la pressione di funzionamento dello stilo in dotazione deve essere compresa tra **4 - 6 grammi**. Come da indicazioni del produttore. Ogni stilo ha una propria pressione di funzionamento, per cui è consigliabile fare riferimento alle relative specifiche.

RIPRODUZIONE DEI DISCHI

Il sistema comprende un giradischi a 2 velocità, con piatto di dimensione massima e cinghia di trasmissione. È possibile riprodurre dischi a 33 e 45 giri.

1. Premere il pulsante "MODE" per entrare in modalità "PHONO".
2. Accertarsi di aver rimosso il cappuccio della puntina e di aver rilasciato il blocco che assicura il braccio acustico in posizione di riposo.
3. Impostare il selettore di velocità del giradischi al valore richiesto 33, 45 giri. Per la riproduzione di 'singoli' a 45 giri, sistemare l'adattatore per 45 giri sul sostegno centrale.
4. Collocare il disco sul sostegno centrale.
5. Alzare la leva di contatto per sollevare il braccio acustico dalla posizione di riposo. Spostare il braccio acustico all'altezza del bordo del disco. Il giradischi si avvia automaticamente. Servendosi della leva di contatto, far scendere delicatamente il braccio acustico sul disco.
6. Premere il pulsante "VOL-/+ " per impostare il livello di volume desiderato.
7. Quando il braccio acustico raggiunge la fine del disco, esso ritorna automaticamente in posizione di riposo e il lettore del disco si arresta.

NOTA: Non tentare di girare o bloccare il giradischi manualmente. Spostando o urtando il giradischi, senza aver applicato la sicura del braccio acustico, si potrebbe danneggiare il braccio.

REGISTRAZIONE USB

1. REGISTRAZIONE CD

Registra un titolo:

1. Inserire la chiavetta USB nella presa USB.
2. Durante la riproduzione del brano desiderato, premere una volta il pulsante "RECORD".

Registrazione di un CD completo:

1. Inserire la chiavetta USB nella presa USB.
2. Impostare il disco in modalità Stop.
3. Premere il pulsante "REGISTRA".
4. Il nome della traccia del file e "REC" verranno visualizzati sul display. L'unità avvia la registrazione. Per interrompere la registrazione, premere il pulsante "STOP".

2. REGISTRAZIONE FONO

1. Premere di nuovo il tasto "RECORD" per avviare la registrazione.
2. Durante la modalità di riproduzione FONO, premere una volta il pulsante "RECORD", il nome della traccia del file e "REC" verranno visualizzati sul display. L'unità avvia la registrazione. Per interrompere la registrazione, premere il pulsante "STOP".

3. REGISTRAZIONE BLUETOOTH®

1. Premere di nuovo il tasto "RECORD" per avviare la registrazione.
2. Durante la modalità di riproduzione *BLUETOOTH®*, premere una volta il pulsante "RECORD", il nome della traccia del file e "REC" verranno visualizzati sul display. L'unità avvia la registrazione. Per interrompere la registrazione, premere il pulsante "STOP".

3. REGISTRAZIONE AUX IN

1. Premere di nuovo il tasto "RECORD" per avviare la registrazione.
2. Durante la modalità di riproduzione AUX IN, premere una volta il pulsante "RECORD", il nome della traccia del file e "REC" verranno visualizzati sul display. L'unità avvia la registrazione. Per interrompere la registrazione, premere il pulsante "STOP".

4. REGISTRAZIONE DAB/FM

1. Premere di nuovo il tasto "RECORD" per avviare la registrazione.
2. Durante la modalità di riproduzione DAB/FM, premere una volta il pulsante "RECORD", il nome della traccia del file e "REC" verranno visualizzati sul display. L'unità avvia la registrazione. Per interrompere la registrazione, premere il pulsante "STOP".

NOTA:

BT 320 kbps

DAB 320 kbps

Phono 320 kbps

CD 320kbps

FM 320 kbps

AUX 320 kbps

ELIMINA TRACCIA USB

1. Durante la modalità di arresto USB, premere una volta il pulsante "DELETE" sul telecomando, "1" verrà visualizzato sul display.
2. Scegliere la traccia desiderata con i pulsanti "DN" o "UP" sul telecomando.
3. Premere nuovamente il pulsante "CANCELLA" per confermare la selezione. La traccia verrà cancellata.

FUNZIONAMENTO INGRESSO AUX

Premere il pulsante "MODE" per attivare la modalità AUX IN. Inserire il cavo audio (non in dotazione) nella corrispondente presa 'AUX IN' dell'unità (PL895).

Avviando la riproduzione del dispositivo collegato, sarà possibile ascoltare l'audio tramite l'unità PL895.

FUNZIONAMENTO MUTO/EQUAL

Premendo in modalità di riproduzione il pulsante "MUTE" sul telecomando, nessun audio sarà emesso dagli altoparlanti e l'indicazione 'MUTE' appare sul display; premendo il pulsante "MUTE" o i pulsanti "VOL +/-" e "EQ", è possibile annullare la precedente funzione e ascoltare di nuovo l'audio degli altoparlanti.

In modalità di riproduzione, premere il pulsante "EQ" per selezionare uno dei seguenti effetti audio: "POP/CLASSIC/ROCK/JAZZ/FLAT".

FUNZIONAMENTO CUFFIE



Durante il normale funzionamento, inserire il cavo audio (non in dotazione) nella corrispondente presa 'PHONES' dell'unità. In tal modo sarà possibile ascoltare l'audio tramite le cuffie.

Nota: Regolare il volume a un livello basso durante l'uso delle cuffie.

Per evitare possibili danni all'udito, non ascoltare musica ad alto volume per un periodo di tempo prolungato.

LINE-OUT

È possibile collegare il dispositivo a un amplificatore esterno o dispositivo di registrazione (ad esempio un registratore a cassetta) tramite l'uscita di uscita.

IMPOSTAZIONI

Impostazione Lingua

In modalità di riproduzione FM o DAB, premere il pulsante "MENU", seguito da "TUNER-MENU +" o "TUNER MENU -", per selezionare l'opzione 'SYSTEM'; poi premere il pulsante "ENTER" per confermare.

Premere "TUNER MENU +" o "TUNER MENU -" per selezionare l'opzione 'Language', quindi premere "ENTER" per confermare e accedere alle impostazioni "LANGUAGE". È possibile scegliere tra "EN, FR, DE, IT, ES, SK, DK, PL, NO, FI".

ORA

4. Premere a lungo il pulsante "**PLAY/MENU**" per scegliere Sistema ruotando il pulsante "**SELECT/ENTER**", sullo schermo verrà visualizzato "Main menu".
5. Premere il pulsante "**SELECT/ENTER**", sullo schermo verrà visualizzato "Time setup".
6. Premere di nuovo il pulsante "**SELECT/ENTER**", sullo schermo verrà visualizzato "Set clock".
7. Premere di nuovo il pulsante "**SELECT/ENTER**", sullo schermo verrà visualizzato "Set clock 00:00" (ora:minuto).

8. Ruotare il pulsante "**SELECT/ENTER**" e premere il pulsante "**SELECT/ENTER**" per impostare e confermare l'ora.
9. Ruotare di nuovo il pulsante "**SELECT/ENTER**", sullo schermo verrà visualizzato "Set date".
10. Premere il pulsante "**SELECT/ENTER**" per passare alla modalità di impostazione della data, sullo schermo verrà visualizzato "01-01-2022".
11. Ruotare il pulsante "**SELECT/ENTER**" e premere il pulsante "**SELECT/ENTER**" per impostare e confermare la data.
12. Ruotare il pulsante "**SELECT/ENTER**" e premere il pulsante "**SELECT/ENTER**" per impostare e confermare la data
13. Ruotare di nuovo il pulsante "**SELECT/ENTER**", sullo schermo verrà visualizzato "Auto update".
14. Premere il pulsante "**SELECT/ENTER**" per passare alla modalità di impostazione. Sullo schermo verrà visualizzato "From radio" o "No update" ruotando il pulsante "**SELECT/ENTER**". È possibile scegliere la modalità di aggiornamento desiderata premendo il pulsante "**SELECT/ENTER**" per confermare.
15. Ruotare nuovamente il pulsante "**SELECT/ENTER**", sullo schermo verrà visualizzato "Set 12/24 hour".
16. Premere il pulsante "**SELECT/ENTER**" per passare alla modalità di impostazione. Sullo schermo verrà visualizzato "Set 12 hour" o "Set 24hour" ruotando il pulsante "**SELECT/ENTER**". È possibile scegliere la modalità desiderata premendo il pulsante "**SELECT/ENTER**" per confermare.

ALLARME

È possibile impostare 2 diversi allarmi.

1. Premere a lungo il pulsante "PLAY/MENU" per scegliere Sistema ruotando la manopola "SELECT/ENTER". Premilo per confermare.
2. Scegliere "Allarmi" e premere la manopola "SELECT/ENTER" per confermare.
3. Scegliere tra ALARM 1 e ALARM 2 e premere la manopola "SELECT/ENTER" per accedere alle impostazioni ALARM.
4. È possibile scorrere le diverse impostazioni dell'allarme. Se si desidera modificare un'impostazione della sveglia, scegliere il punto che si desidera modificare e premere la manopola "SELECT/ENTER".
5. Hai le seguenti opzioni:
 17. Acceso/Spento
 18. Tempo
 19. Giorni: tutti i giorni, una volta, giorni feriali, fine settimana
 20. Modalità: DAB, FM, cicalino
 21. Volume
 22. Salva

6. Una volta terminate le impostazioni della sveglia, scegliere "salva" e premere il pulsante "SELEZIONA/INVIO" per salvare le impostazioni.

La sveglia è ora attivata/disattivata.

DORMIRE

1. Premere a lungo il pulsante "PLAY/MENU" per scegliere Sistema ruotando la manopola "SELECT/ENTER". Premilo per confermare.
2. Scegliere "Sleep" e premere la manopola "SELECT/ENTER" per confermare.
3. È possibile impostare uno sleep timer tra 15 e 90 minuti. Al termine del tempo di sonno prescelto, l'unità passa automaticamente in modalità standby.
4. Premere "SELEZIONA/INVIO" per confermare

ANNUNCIO

1. Premere a lungo il pulsante "PLAY/MENU" per scegliere Sistema ruotando la manopola "SELECT/ENTER". Premilo per confermare.
2. Scegliere "Annuncio" e premere la manopola "SELECT/ENTER" per confermare.
3. Scegliere tra "On" e "Off" e confermare la selezione premendo "SELECT/ENTER"

RETROILLUMINAZIONE

1. Premere a lungo il pulsante "PLAY/MENU" per scegliere Sistema ruotando la manopola "SELECT/ENTER". Premilo per confermare.
2. Scegliere "Backlight" e premere la manopola "SELECT/ENTER" per confermare.
3. Scegli tra "Timeout" e "On level"
4. Scadenza:
Scegli il tempo tra 10 e 180 secondi. Confermare con "SELEZIONA/INVIO"

➤ A livello:

Scegliere tra On, Medio, Basso. Confermare con "SELEZIONA/INVIO"

RIPRISTINO DELLE IMPOSTAZIONI DI FABBRICA

In modalità DAB, tenere premuto il tasto "INFO" per alcuni secondi. "Select Select" appare sul display. Premere il tasto "SELECT" per confermare la voce. Apparirà "System Reset" e l'unità verrà ripristinata. Tutte le impostazioni saranno cancellate.

VERSIONE SW

1. Premere a lungo il pulsante "PLAY/MENU" per scegliere Sistema ruotando la manopola "SELECT/ENTER". Premilo per confermare.
2. Scegliere "Versione SW" e premere la manopola "SELECT/ENTER" per confermare.

Viene visualizzata la versione software attualmente installata.

RIPRISTINO DI FABBRICA

In modalità STANDBY o DAB.

1. Premere il pulsante "PLAY/MENU" per scegliere Sistema "Menu principale" verrà visualizzato sullo schermo.
2. Ruotare il pulsante "SELECT/ENTER" per ripristinare le impostazioni di fabbrica.
3. Premere il pulsante "SCORRI/SELEZIONA" per accedere alla modalità di ripresa delle impostazioni. "Ripristino delle impostazioni di fabbrica?" e "<No> Sì " verranno visualizzati sullo schermo.
4. Ruotare il pulsante "SELECT/ENTER" per scegliere No o <Si>.
5. Premere il pulsante "SCORRI/SELEZIONA" per confermare.

SPECIFICHE TECNICHE

Alimentazione	CA 100-240V ~ 50Hz/60Hz
Copertura in frequenza	FM 87,5 - 108 MHz DAB 174,928 ~ 239,200 MHz
Numero di stazioni radio in preselezione.	99 in FM, 99 in DAB
Velocità giradischi	33/45 GIRI
Potenza in uscita	2 x 12,5 W RMS

IMPORTATO DA

WörleinGmbH
Gewerbestr. 12
D 90556 Cadolzburg
Germania

Tel.: +49 9103 71 67 0
Fax.: +49 9103 71 67 12
Email: service@soundmaster.de
Web: www.soundmaster.de

L'attuale manuale di istruzioni può essere scaricato da www.soundmaster.de
Con riserva di modifiche tecniche ed errori di stampa.
Copyright di Woerlein GmbH, 90556 Cadolzburg, www.soundmaster.de
Duplicazione solo con il permesso di Woerlein GmbH



PROTECÇÃO AMBIENTAL



Não junte este aparelho juntamente com os resíduos domésticos no final do seu ciclo de vida útil. Coloque-o num ponto de recolha para reciclagem de aparelhos eléctricos e electrónicos. Isto é indicado pelo símbolo no aparelho, manual do utilizador ou na embalagem.

Os materiais são recicláveis de acordo com sua rotulagem. Ao reutilizar materiais ou outras formas de reciclagem de dispositivos e embalagens antigos, você está dando uma contribuição importante para a proteção do meio ambiente. Se necessário, remova as baterias e os dados pessoais antes de descartá-los gratuitamente e pergunte às autoridades locais sobre o ponto de descarte responsável.

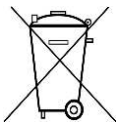
	AVISO	
Risco de choque eléctrico. Não abrir!		
Cuidado: Para reduzir o risco de choque eléctrico, não retire a tampa (ou o revestimento traseiro). Não existem no interior peças passíveis de serem substituídas pelo utilizador. Permita que a assistência técnica seja efectuada por um técnico qualificado.		



Este símbolo indica a presença de tensão perigosa no interior do aparelho, suficiente para provocar choques eléctricos.



Este símbolo indica a presença de instruções de funcionamento e manutenção importantes para o aparelho



As pilhas usadas são um resíduo perigoso e NÃO devem ser colocadas juntamente com os resíduos domésticos! Enquanto consumidor, está **legalmente obrigado** a depositar **todas as pilhas** num local adequado para uma reciclagem ambientalmente responsável – independentemente de as pilhas conterem ou não substâncias perigosas*). **Coloque as pilhas gratuitamente num dos pontos de recolha públicos na sua localidade ou em lojas que comercializem pilhas do mesmo tipo.**

Coloque apenas pilhas completamente descarregadas.

*) marcadas Cd = cádmio, Hg = mercúrio, Pb = chumbo

	CUIDADO – RADIAÇÃO LASER INVISÍVEL QUANDO ABRIR A TAMPA OU PREMIR O FECHO DE SEGURANÇA. EVITE EXPOSIÇÃO AO FEIXE LASER.
--	--

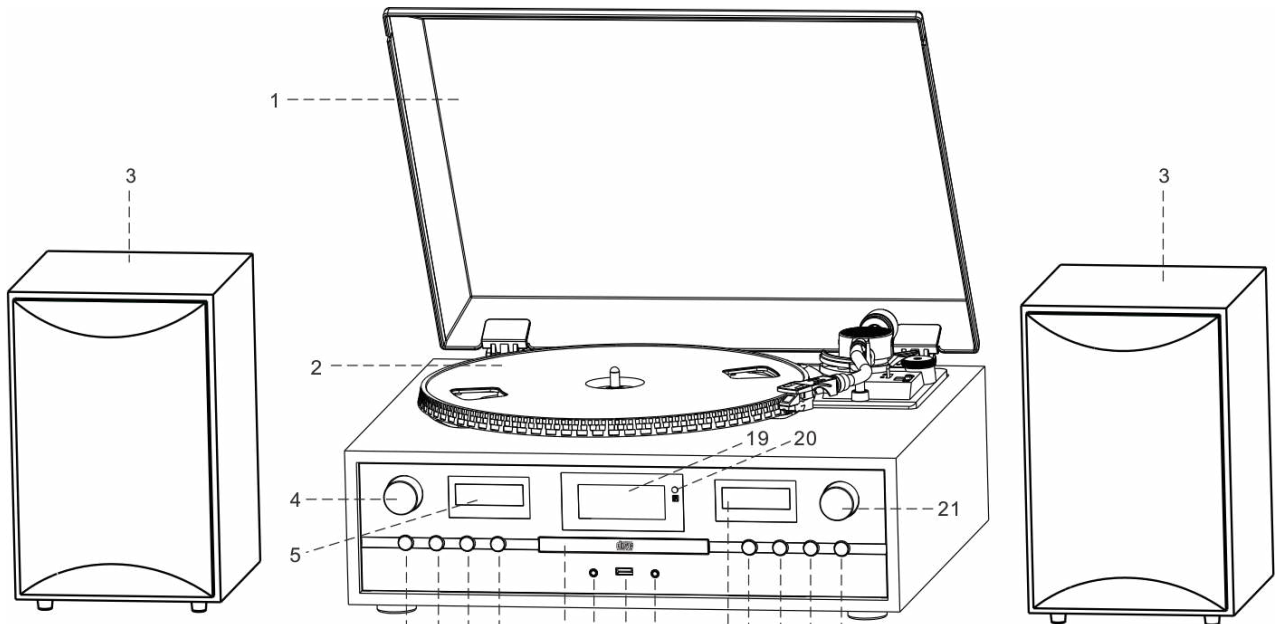
	O uso constante de fones de ouvido em alto volume pode prejudicar sua audição.
--	---

- Utilize o aparelho apenas em ambientes internos e secos.
- Proteja o aparelho da humidade.
- A unidade deve funcionar apenas em um clima temperado.
- Não abra o aparelho. **RISCO DE CHOQUE ELÉCTRICO!** Permita que o aparelho seja aberto e assistido por um técnico qualificado.

- Ligue este aparelho apenas a uma tomada de parede devidamente instalada com terra. Certifique-se de que a tensão da rede eléctrica corresponde com as especificações da placa informativa do aparelho.
- Certifique-se de que o cabo de alimentação permanece seco durante o funcionamento. Não trilhe ou danifique o cabo de alimentação de forma alguma.
- Um cabo de alimentação danificado deve ser imediatamente substituído por um centro de assistência técnica autorizado.
- Em caso de ocorrência de trovoadas, desligue imediatamente o aparelho da tomada.
- As crianças devem supervisionadas por um adulto responsável quando utilizarem o aparelho.
- Limpe o aparelho apenas com um pano seco.
- **NÃO utilize PRODUTOS DE LIMPEZA ou PANOS ABRASIVOS!**
- Não exponha o aparelho a luz solar directa ou a outras fontes de calor.
- Instale o aparelho num local com ventilação suficiente para evitar a acumulação de calor.
- Não cubra as aberturas de ventilação!
- Instale o aparelho num local seguro e sem vibrações.
- Instale o aparelho o mais longe possível de computador e fornos microondas; caso contrário, a recepção de rádio poderá sofrer interferências.
- Não abra ou repare o revestimento. Não é seguro fazê-lo e irá anular a sua garantia. As reparações devem ser efectuadas apenas por um serviço/centro autorizado de assistência.
- O aparelho está equipado com um “Laser Classe 1”. Evite exposição ao feixe laser, dado que este poderá provocar lesões oculares.
- Utilize apenas pilhas sem mercúrio nem cádmio.
- As pilhas usadas são um resíduo perigoso e **NÃO** devem ser colocadas juntamente com os resíduos domésticos!!! Coloque as pilhas num dos pontos de recolha da sua localidade.
- Mantenha as pilhas afastadas das crianças. Estas poderão engolir as pilhas. Se uma pilha for engolida, contacte imediatamente um médico.
- Verifique as suas pilhas regularmente para evitar derramamento das mesmas.

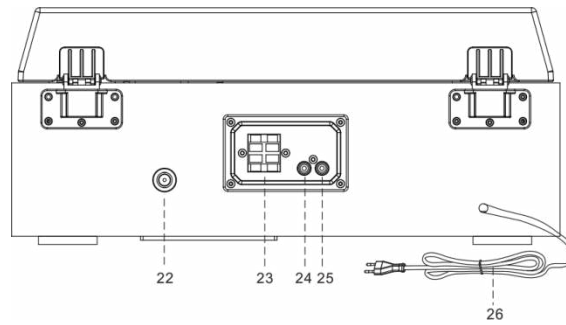
LOCALIZAÇÃO DOS COMANDOS

VISTA DIANTEIRA



- | | | | | | | | | | | | | | | | | | | |
|----|-----------------------------|---|---|---|---|----|----|----|----|----------------------------|----|----|----|----|----|----|----|----|
| 1 | Proteção contra o pó | 6 | 7 | 8 | 9 | 10 | 11 | 12 | 13 | 12 | 14 | 15 | 16 | 17 | 18 | 19 | 20 | 21 |
| 2 | Gira-discos | | | | | | | | | Tomada USB | | | | | | | | |
| 3 | Altifalante | | | | | | | | | Tomada AUX-IN | | | | | | | | |
| 4 | Botão de VOLUME | | | | | | | | | Indicador de UV direito | | | | | | | | |
| 5 | Indicador de UV esquerdo | | | | | | | | | Botão de | | | | | | | | |
| 6 | Botão de MODO DE ESPERA | | | | | | | | | PARAR/PREDEFINIÇÃO | | | | | | | | |
| 7 | Botão de MODO DE REPRODUÇÃO | | | | | | | | | Botão de REPRODUÇÃO/MENU | | | | | | | | |
| 8 | Botão de GRAVAÇÃO | | | | | | | | | Botão de PARA | | | | | | | | |
| 9 | Botão de ABRIR/FECHAR | | | | | | | | | BAIXO/RR/PROCURAR | | | | | | | | |
| 10 | Porta de CD | | | | | | | | | Botão de PARA | | | | | | | | |
| 11 | Tomada de auscultadores | | | | | | | | | CIMA/AR/INFORMAÇÃO | | | | | | | | |
| | | | | | | | | | | Visor LCD | | | | | | | | |
| | | | | | | | | | | Sensor remoto | | | | | | | | |
| | | | | | | | | | | Botão de SELECIONAR/ENTRAR | | | | | | | | |

VISTA POSTERIOR



22 Tomada de antena

23 Terminal do altifalante

24 Tomada da saída de linha esquerda

25 Tomada da saída de linha direita

26 Cabo de alimentação CA

CONTROLO REMOTO

27. ▲ Abrir Fechar

28. GRAVAR

29. PARA BAIXO ◀◀ - Retroceder na faixa

30. VOL – Volume

31. SINTONIZADOR/MENU –

Sintonização/Menu para baixo

32. MODO P. – Repetir

33. PROCURAR

34. INFO Informações

35. ⏻ Ligar/desligar alimentação

36. PARA CIMA ▶▶ - Avançar na faixa

37. ▶▶ – Botão de Reprodução/Pausa, Entrar

38. ■ PARAR

39. VOL + Volume +

40. Função de MODO

41. Definições de EQ de som

42. MENU

43. SINTONIZADOR/MENU +

Sintonização/Menu para cima

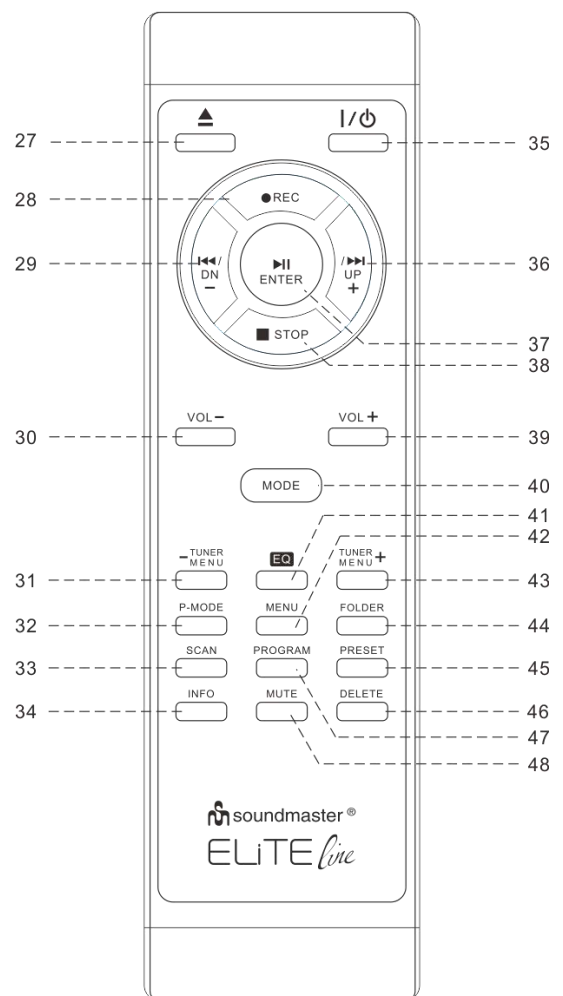
44. PASTA

45. PREDEFINIÇÃO

46. ELIMINAR

47. PROGRAMA

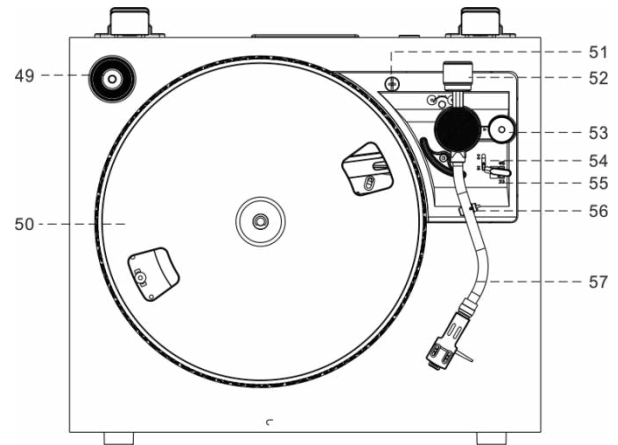
48. SILENCIAR



NOTA: Todos os botões do controlo remoto têm a mesma função que os botões na unidade.

GIRA-DISCOS

- 49. Adaptador de singles de 45 RPM
- 50. Prato do gira-discos
- 51. Parafuso de transporte
- 52. Contrapeso
- 53. Controlo de afinação
- 54. Alavanca de elevação
- 55. Seletor de velocidade (33 e 45 rpm)
- 56. Bloqueio do braço acústico
- 57. Braço acústico com agulha



CONTEÚDO DA EMBALAGEM

- Unidade principal
- Prato do gira-discos
- Proteção contra o pó
- Manual de instruções
- Altifalante
- Tapete antiderrapante
- Antena DAB/FM

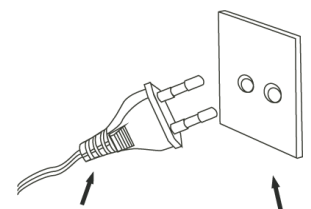
COMEÇAR

FONTE DE ALIMENTAÇÃO

Este sistema foi concebido para funcionar apenas com uma corrente alternada normal de 230 V 50 Hz. Tentar utilizar este sistema com qualquer outra fonte de alimentação poderá provocar danos no sistema e tais danos não se encontram cobertos pela sua garantia.

NOTA: Se esta ficha não entrar na sua tomada, é provável que tenha uma tomada CA não polarizada desatualizada. A sua tomada deverá ser alterada por um eletricista qualificado.

Ligue o cabo do altifalante ao terminal do altifalante localizado na parte traseira da unidade. Insira o cabo vermelho no terminal vermelho e o cabo preto no terminal preto da posição do altifalante (esquerda e direita).



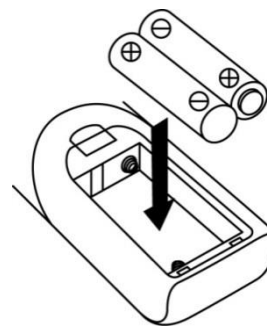
Ficha
CA

Tomada
CA

INSTALAÇÃO DA BATERIA DO CONTROLO REMOTO


O compartimento da bateria está localizado na parte de trás do controlo remoto.


1. Remover a porta do compartimento da bateria premindo-a no separador e levantando-a.
2. Introduzir (2) pilhas do tamanho AAA (não incluídas) no compartimento da bateria seguindo as marcações de polaridade no interior do compartimento da bateria.
3. Tornar a colocar a porta do compartimento das pilhas.



FUNCIONAMENTO BÁSICO

LIGAR/DESLIGAR a alimentação

Prima o botão “STANDBY/MODE” na unidade ou o botão “” no controlo remoto para entrar no modo de funcionamento.

Prima sem soltar o botão “STANDBY/MODE” ou o botão “” no controlo remoto para desligar a unidade do modo de espera.

Selecionar os modos

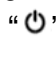
Prima o botão “STANDBY/MODE” na unidade ou o botão “MODE” no controlo remoto repetidamente para alternar entre os modos.

Ajustar o volume

Rode o botão “VOL” na unidade ou prima os botões “VOL -/+” no controlo remoto para aumentar/diminuir o volume.

Total de 39 níveis de volume e apresenta o Vol mín. – Vol máx.

Gestão de energia ERP

Se não premir sem soltar o botão de alimentação para desligar a unidade depois de parar a reprodução, a unidade desligar-se-á automaticamente aproximadamente 10 minutos depois. Prima o botão “STANDBY/ MODE” na unidade ou o botão “” no controlo remoto para ativar o dispositivo do modo de espera.

FUNCIONAMENTO DO DAB

1. Ligue a antena FM/DAB na parte de trás da unidade.
2. Ligue o sistema e prima o botão “MODE” para entrar no modo DAB. A unidade irá procurar automaticamente a estação DAB até sintonizar a estação DAB.
3. Prima o botão “TUNER MENU -” ou “TUNER MENU +” ou rode o botão “SELECT/ENTER” para escolher as estações DAB manualmente.
4. Durante o modo de reprodução DAB, prima o botão “INFO” para ver as informações da estação DAB em reprodução no visor, tais como tipo de programa, informação sobre o

grupo, transmissor/recetor, velocidade de bits de áudio, intensidade do sinal, data/hora, informações do DLS.

PROCURA COMPLETA DE DAB

1. Durante o modo DAB, prima o botão "PLAY/PAUSE/MODE" para entrar no menu DAB.
 2. Prima o botão "TUNER MENU -" ou "TUNER MENU +" ou rode o botão "SELECT/ENTER" para escolher "Station scan".
 3. Prima o botão "TUNER MENU -" ou "TUNER MENU +" ou rode o botão "SELECT/ENTER" para escolher "Full scan".
- A unidade procura todas as estações disponíveis.

Sintonização manual de DAB

1. Durante o modo DAB, prima o botão "PLAY/PAUSE/MODE" para entrar no menu DAB.
 2. Prima o botão "TUNER MENU -" ou "TUNER MENU +" ou rode o botão "SELECT/ENTER" para escolher "Station scan".
 3. Prima o botão "TUNER MENU -" ou "TUNER MENU +" ou rode o botão "SELECT/ENTER" para escolher "Manual tune".
- Pode escolher a frequência pretendida rodando o botão "SELECT/ENTER" e premindo-o de seguida para a confirmar.

FUNÇÃO DE MEMÓRIA NO MODO DAB/FM

1. No modo de reprodução DAB/FM, escolha a estação de rádio pretendida. Prima o botão "PRESET" para aceder à lista de estações predefinidas. Escolha com o botão "SELECT/ENTER" ou o botão "TUNER MENU -" ou "TUNER MENU +" a sua estação predefinida pretendida.
2. Prima sem soltar o botão "ENTER" durante 2 segundos e "Preset x Stored" será apresentado no visor. (x = estação pré-sintonizada selecionada)
3. Repita os passos 1 e 2 para programar 99 estações DAB ou 99 estações FM.
4. Prima o botão "PRESET" para aceder à lista de estações predefinidas. Escolha com o botão "SELECT/ENTER" ou o botão "TUNER MENU -" ou "TUNER MENU +" a sua estação predefinida pretendida e prima "SELECT/ENTER" para confirmar.

FUNCIONAMENTO DO FM

1. Ligue o sistema e prima o botão "MODE" para entrar no modo FM.
2. Prima o botão "SCAN" para iniciar a procura automática de estações FM. Ou prima sem soltar os botões "TUNER MENU+ / TUNER MENU-" para sintonizar a estação de rádio pretendida. Prima "TUNER MENU+" ou "TUNER MENU-" ou rode o botão "SELECT/ENTER" para sintonizar a estação de rádio manualmente em incrementos de 50kHz.
3. Se sintonizar uma estação de rádio FM estéreo, "stereo" será apresentado no visor. Se sintonizar uma estação FM mais fraca, a receção mudará automaticamente para Mono. Pode premir "SELECT" ou "ENTER" para mudar para o modo de Estéreo ou Mono.
4. Durante o modo de funcionamento FM, prima o botão "INFO" para ver as seguintes informações no ecrã: Estéreo/mono, texto do rádio, tipo de programa, intensidade do sinal, hora/data e frequência.

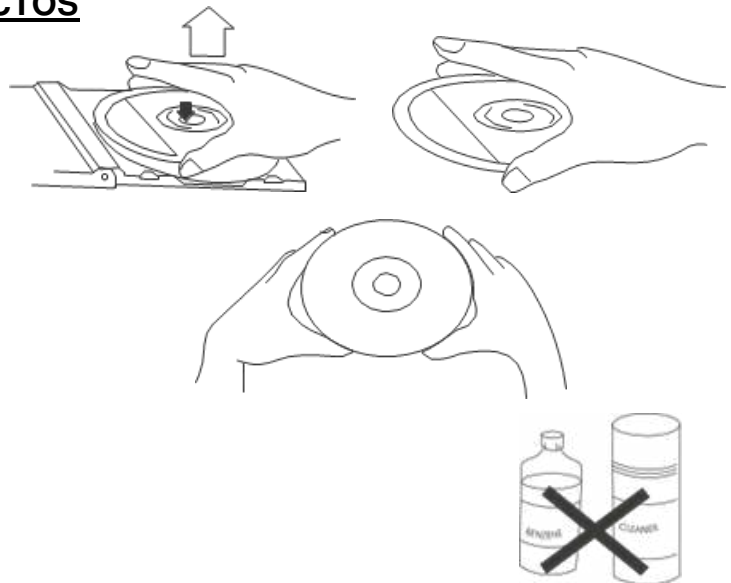
FUNCIONAMENTO DO CD/MP3/USB

Esta unidade funciona com USB em formato FAT32 e com uma capacidade de memória máx. de 16 GB

CUIDADOS A TER COM DISCOS COMPACTOS

Para retirar um disco da caixa, pressione o centro da caixa e puxe o disco para cima, segurando-o cuidadosamente pelas bordas.

As dedadas e o pé devem ser limpos cuidadosamente da superfície gravada dos discos com um pano macio. Ao contrário dos discos convencionais, os discos compactos não têm ranhuras onde acumular pó ou resíduos microscópicos, pelo que limpar cuidadosamente com um pano macio deverá remover a maioria das partículas. Limpe em linha reta de dentro para fora do disco. Pequenas partículas de pó e manchas ligeiras não têm absolutamente nenhum efeito na qualidade da reprodução.



Nota: Os modos de CD ou USB têm os mesmos procedimentos em termos de funcionamento.

Reprodução de CD ou USB

1. Ligue o sistema e prima o botão “MODE” para entrar no modo de CD ou USB.
2. **CD:** Prima o botão “OP/CL” para abrir a porta do compartimento do CD. Coloque um CD com o lado impresso virado para cima no tabuleiro e, em seguida, feche a porta do compartimento do CD. A primeira faixa começará a ser reproduzida.
USB: Insira cuidadosamente a unidade USB na tomada USB. A primeira faixa começará a ser reproduzida.
3. Prima o botão “PLAY/PAUSE” para pausar a reprodução. O tempo da faixa começará a piscar. Prima novamente o botão “PLAY/PAUSE” para retomar a reprodução.
4. Prima “STOP” para parar a reprodução.

SALTAR FAIXAS E PROCURA RÁPIDA DE FAIXAS NO MODO DE CD/USB

1. Durante a reprodução de CD/USB, premir repetidamente o botão “UP/F-F” (Avanço rápido) ou “DN/F.R” (Retrocesso rápido) irá saltar para as faixas mais acima ou mais abaixo. O disco começará a tocar a partir da faixa selecionada.
2. Para procurar rapidamente para a frente ou para trás numa faixa e localizar uma passagem, prima sem soltar o botão “UP/F.F” ou “DN/F.R”. O leitor irá procurar para a frente ou para trás a alta velocidade. Solte o botão quando ouvir a passagem desejada e a reprodução será retomada normalmente a partir desse ponto.
3. Para selecionar a pasta seguinte (Álbum), prima o botão “FOLDER” no controlo remoto.

Função de REPETIÇÃO/ALEATÓRIO

Prima o botão "PLAY-MODE" na unidade ou o botão "P.MODE" no controlo remoto para escolher o modo de repetição:

ONE: reproduz a faixa atual

ALL: reproduz a pasta atual (apenas MP3-CD ou USB)

RAN: as faixas são reproduzidas aleatoriamente

FUNÇÃO DE MEMÓRIA NO MODO DE CD/MP3

1. No modo de paragem, prima o botão "PROGRAM" no controlo remoto para entrar no modo de programação, "DISC" "MEM" "P00" "T01" serão apresentados no visor.
2. Prima o botão "UP/F.F." ou o botão "DN/F.R" para selecionar a faixa pretendida e, em seguida, prima o botão "PROGRAM" para confirmar.
3. Repita o passo 1 e o passo 2 para continuar a selecionar os programas.
Nota: Pode guardar no total 99 faixas de MP3 e 99 faixas de CD. "PROGFULL" será apresentado no visor uma vez ultrapassadas as 99 faixas de MP3 ou 99 faixas de CD.
4. Prima o botão PLAY/PAUSE para reproduzir as faixas guardadas, prima "UP/F.F" ou "DN/F.R" para selecionar uma faixa na sequência gravada.
5. Prima duas vezes o botão "STOP" para sair do modo de programação. A programação inteira guardada na memória é cancelada.

FUNÇÃO BLUETOOTH®

Esta unidade tem apenas uma função de receção e não permite a ligação a auscultadores *Bluetooth®* ou a dispositivos semelhantes.

1. Ligue a unidade e prima o botão "**MODE**" para selecionar o modo de *Bluetooth®*.
2. A partir do seu dispositivo móvel (Smartphone, Tablet...), selecione a ID de *Bluetooth®* identificada como "PL895" e, em seguida, confirme a ligação.
3. Pode agora transferir música para o PL895, todas as operações só podem ser realizadas a partir do seu dispositivo móvel.

FUNCIONAMENTO DO GIRA-DISCOS

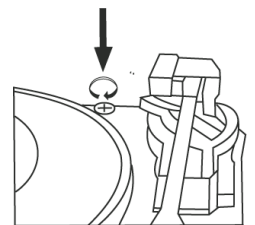
IMPORTANTE

PARA EVITAR DANOS NA CAIXA DA UNIDADE OU NA TAMPA, NUNCA FORCE O FECHO DA TAMPA. LEVANTE SEMPRE A TAMPA PARA SOLTAR O SUPORTE DA TAMPA.

SUPORTE DA PORTA, PUXE-O PARA A FRENTE PARA SOLTAR E BAIXAR A PORTA.

Para proteger o gira-discos de danos durante o transporte, encontre-se localizado um parafuso de transporte na parte superior direita da plataforma do gira-discos.

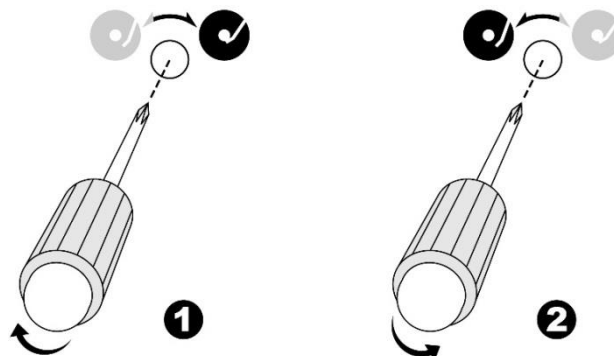
Antes da reprodução, utilize uma chave de fendas para rodar completamente o parafuso de transporte no sentido dos ponteiros do relógio (aparafusando para baixo).



Para bloquear novamente o gira-discos para o transporte, rode o parafuso no sentido contrário ao dos ponteiros do relógio para bloquear o mecanismo.

Regular a velocidade utilizando o controlo de afinação

A velocidade de rotação do gira-discos é predefinida. Ao rodar o controlo nas direções "+" e "-", poderá regular a velocidade e influenciar, assim, o resultado do som de acordo com o seu ouvido e gosto pessoal.



Alinhar a posição de paragem com o braço acústico

- A posição de o braço acústico terminar a reprodução e voltar para o descanso pode ser ajustada com o parafuso de alinhamento da seguinte forma:-

Antes de iniciar o alinhamento, retire a borracha que cobre o orifício:

- a. Se o sistema não conseguir terminar a reprodução de um disco e voltar mais cedo, utilize uma chave de parafusos Phillips e rode o parafuso de alinhamento no interior do orifício no sentido dos ponteiros do relógio, a posição de paragem e retorno do braço acústico irá aproximar-se mais do centro do disco para terminar a reprodução.
- b. Se o sistema não conseguir voltar para a posição de descanso automaticamente após a reprodução ou gravação, utilize uma chave de parafusos Phillips e rode o parafuso de alinhamento no interior do orifício no sentido contrário ao dos ponteiros do relógio, a posição de paragem e retorno do braço acústico irá afastar-se mais do centro do disco para terminar a reprodução.

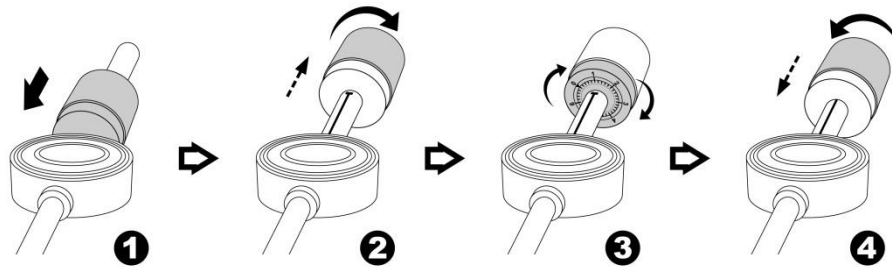
Observação:

- A posição de paragem é muito subjetiva e varia de acordo com os utilizadores, selecione a posição mais adequada com base na sua coleção de discos pessoal. A predefinição de fábrica é baseada no modelo mais comum.
- Verifique regularmente a posição de paragem durante o ajuste e evite rodar demasiado o parafuso no interior.

AJUSTAR O PESO DA AGULHA

1. Deslize completamente o contrapeso para dentro da parte traseira do braço acústico até ao fim, rode-o no sentido dos ponteiros do relógio até encaixar com um clique no interior.
2. Rode o contrapeso no sentido dos ponteiros do relógio e para trás até atingir a linha branca, de acordo com a figura 2
3. Rode a marcação do contrapeso sem o contrapeso até este atingir a posição "3".

4. Rode o contrapeso no sentido contrário ao dos ponteiros do relógio e para dentro até atingir a pressão de funcionamento adequada.



Observação:
de

funcionamento da agulha fornecida varia entre 3-4 gramas, de acordo com o fabricante da cabeça. Todas as agulhas têm a sua própria pressão de funcionamento, consulte as respetivas especificações.

a pressão

REPRODUÇÃO DE DISCOS

Este sistema inclui um gira-discos completo de 2 velocidades. Pode reproduzir discos de 33 e 45 rpm.

1. Prima o botão "MODE" para entrar no modo "PHONO".
2. Confirme se retirou a tampa protetora da agulha e soltou o bloqueio do braço acústico que fixa o braço acústico no descanso.
3. Regule o seletor de velocidade do gira-discos para a velocidade apropriada de 33 ou 45 rpm. Se reproduzir singles de 45 rpm, coloque o adaptador de 45 rpm no fuso central.
4. Coloque o disco no fuso central.
5. Levante a alavanca de elevação para levantar o braço acústico do descanso. Mova o braço acústico para a borda do disco. O gira-discos inicia automaticamente. Utilize a alavanca de elevação para baixar cuidadosamente o braço acústico para cima do disco.
6. Prima o botão "VOL-/+ " para o nível pretendido.
7. Quando o braço acústico chega ao fim do disco, volta automaticamente para o descanso e o gira-discos para.

NOTA: Não rode nem pare o gira-discos manualmente. Mover ou agitar o gira-discos sem fixar a mola do braço acústico pode danificar o braço acústico.

GRAVAÇÃO DE USB

1. GRADAÇÃO DE CD

Gravar uma faixa:

1. Ligue a unidade USB na entrada USB.
2. Durante a reprodução da faixa pretendida, prima uma vez o botão "RECORD".

Gravar um disco completo:

1. Ligue a unidade USB na entrada USB.
2. Coloque o disco no modo de paragem.
3. Prima o botão "RECORD".
4. O nome da faixa do ficheiro e "REC" serão apresentados no visor. A unidade inicia a gravação. Para parar a gravação, prima o botão "STOP".

2. GRAVAÇÃO DE PHONO

1. Ligue a unidade USB na entrada USB.
2. Durante o modo de reprodução PHONO, prima uma vez o botão “RECORD”, o nome da faixa do ficheiro e “REC” serão apresentados no visor. A unidade inicia a gravação. Para parar a gravação, prima o botão “STOP”.

3. GRAVAÇÃO DE BLUETOOTH®

1. Ligue a unidade USB na entrada USB.
2. Durante o modo de reprodução *BLUETOOTH®*, prima uma vez o botão “RECORD”, o nome da faixa do ficheiro e “REC” serão apresentados no visor. A unidade inicia a gravação. Para parar a gravação, prima o botão “STOP”.

4. GRAVAÇÃO DE AUX IN

1. Ligue a unidade USB na entrada USB.
2. Durante o modo de reprodução AUX-IN, prima uma vez o botão “RECORD”, o nome da faixa do ficheiro e “REC” serão apresentados no visor. A unidade inicia a gravação. Para parar a gravação, prima o botão “STOP”.

2. GRAVAÇÃO DE DAB/FM

1. Ligue a unidade USB na entrada USB.
2. Durante o modo de reprodução DAB+ ou FM, prima uma vez o botão “RECORD”, o nome da faixa do ficheiro e “REC” serão apresentados no visor. A unidade inicia a gravação. Para parar a gravação, prima o botão “STOP”.

NOTA:

BT 320 kbps	DAB 320 kbps	Phono 320 kbps
CD 320 kbps	FM 320 kbps	AUX 320 kbps

8

ELIMINAR UMA FAIXA DE UM DISPOSITIVO USB

Eliminar uma faixa:

1. Durante o modo de paragem do USB, prima uma vez o botão “DELETE” no controlo remoto, “1” será apresentado no visor.
2. Escolha a faixa pretendida com os botões “DN” ou “UP” no controlo remoto.
3. Prima novamente o botão “DELETE” para confirmar a seleção. A faixa será apagada.

FUNCIONAMENTO DO AUX IN

Prima o botão “MODE” para selecionar o modo AUX. Insira o cabo de áudio (não incluído) na tomada de “AUX IN” correspondente da unidade (PL895).

Inicie a reprodução do dispositivo ligado e poderá ouvir o som na unidade PL895.

FUNCIONAMENTO DO EQ /SILENCIAR

Durante o modo de reprodução, prima uma vez o botão “MUTE” no controlo remoto, não irá sair som dos altifalantes e “MUTE” será apresentado no visor; prima o botão “MUTE” ou “VOL +/-” para cancelar a função de silenciar e ouvirá novamente o som dos altifalantes.

Durante o modo de reprodução, prima o botão “EQ” para escolher um efeito de som diferente entre “POP/ CLASSIC /ROCK/ JAZZ / FLAT”, poderá escolher o pretendido.

FUNCIONAMENTO DOS AURICULARES



Durante o modo de funcionamento normal, insira o cabo dos auriculares (não incluído) na tomada de “PHONES” correspondente na unidade. Agora poderá ouvir o som exportado para os seus auriculares.

Nota: Regule o controlo de volume durante a utilização de auriculares e auscultadores.

Para evitar possíveis danos auditivos, não ouvir com o volume alto por longos períodos de tempo.

CONFIGURAÇÕES

DEFINIÇÃO DO IDIOMA

Durante o modo FM ou DAB, prima o botão “MENU” e, em seguida, prima “UP” ou “DN” para escolher “SYSTEM”, prima o botão “ENTER” para confirmar.

Prima “UP” ou “DN” para escolher “Language” e prima “ENTER” para confirmar a entrada na definição “LANGUAGE”. Pode escolher entre “EN, FR, DE, IT, ES, SK, DK, PL, NO, FI”.

DURAÇÃO

1. Prima longamente o botão “**PLAY/MENU**” para escolher o sistema, rodando o botão “**SELECT/ENTER**”, “Main menu” será apresentado no ecrã.
2. Prima o botão “**SELECT/ENTER**”, “Time setup” será apresentado no ecrã.
3. Prima novamente o botão “**SELECT/ENTER**”, “Set clock” será apresentado no ecrã.
4. Prima novamente o botão “**SELECT/ENTER**”, “Set clock 00:00” (hora:minuto) será apresentado no ecrã.
5. Rode o botão “**SELECT/ENTER**” e prima o botão “**SELECT/ENTER**” para definir e confirmar a hora.
6. Rode novamente o botão “**SELECT/ENTER**”, “Set date” será apresentado no ecrã.
7. Prima o botão “**SELECT/ENTER**” para entrar no modo de definição da data, “01-01-2022” será apresentado no ecrã.
8. Rode o botão “**SELECT/ENTER**” e prima o botão “**SELECT/ENTER**” para definir e confirmar a data.
9. Rode o botão “**SELECT/ENTER**” e prima o botão “**SELECT/ENTER**” para definir e confirmar a data.
10. Rode novamente o botão “**SELECT/ENTER**”, “Auto update” será apresentado no ecrã.
11. Prima o botão “**SELECT/ENTER**” para entrar no modo de definição. “From radio” ou “No update” será apresentado no ecrã ao rodar o botão “**SELECT/ENTER**”. Pode escolher o modo de atualização pretendido, premindo botão “**SELECT/ENTER**” para confirmar.
12. Rode novamente o botão “**SELECT/ENTER**”, “Set 12/24 hour” será apresentado no ecrã.
13. Prima o botão “**SELECT/ENTER**” para entrar no modo de definição. “Set 12 hour” ou “Set 24hour” será apresentado no ecrã ao rodar o botão “**SELECT/ENTER**”. Pode escolher o modo pretendido, premindo botão “**SELECT/ENTER**” para confirmar.

ALARME

É possível definir 2 alarmes diferentes.

1. Prima longamente o botão "PLAY/MENU", para escolher "System" rode o botão "SELECT/ENTER". Prima-o para confirmar.
2. Escolha "Alarms" e prima o botão "SELECT/ENTER" para confirmar.
3. Escolha entre "ALARM 1" e "ALARM 2" e prima o botão "SELECT/ENTER" para entrar nas definições do alarme.
4. Pode percorrer as diferentes definições do alarme. Se quiser alterar uma definição do alarme, escolha o ponto que pretende alterar e prima o botão "SELECT/ENTER".
5. Tem as seguintes opções:
 - Ligar/desligar
 - Duração
 - Dias: Diário, Uma vez, Dias de semana, Fim de semana
 - Modo: DAB, FM, Sinal sonoro
 - Volume
 - Guardar
6. Depois de terminar as definições do alarme, escolha "save" e prima o botão "SELECT/ENTER" para guardar as definições.

O seu alarme está agora ativado/desativado.

SUSPENSÃO

1. Prima longamente o botão "PLAY/MENU", para escolher "System" rode o botão "SELECT/ENTER". Prima-o para confirmar.
2. Escolha "Sleep" e prima o botão "SELECT/ENTER" para confirmar.
3. Pode definir o temporizador de suspensão para um valor entre 15 e 90 minutos. Quando o tempo de suspensão escolhido terminar, a unidade entra automaticamente no modo de espera.
4. Prima "SELECT/ENTER" para confirmar.

ANÚNCIO

1. Prima longamente o botão "PLAY/MENU", para escolher "System" rode o botão "SELECT/ENTER". Prima-o para confirmar.
2. Escolha "Announcement" e prima o botão "SELECT/ENTER" para confirmar.
3. Escolha entre "On" e "Off" e confirme a sua seleção premindo "SELECT/ENTER".

RETROILUMINAÇÃO

1. Prima longamente o botão "PLAY/MENU", para escolher "System" rode o botão "SELECT/ENTER". Prima-o para confirmar.
2. Escolha "Backlight" e prima o botão "SELECT/ENTER" para confirmar.
3. Escolha entre "Timeout" e "On level".
 - Tempo excedido:
Escolha um tempo entre 10 e 180 segundos. Confirme com "SELECT/ENTER"
 - No nível:
Escolha entre "On", "Medium" e "Low". Confirme com "SELECT/ENTER"

VERSÃO DE SOFTWARE

1. Prima longamente o botão "PLAY/MENU", para escolher "System" rode o botão "SELECT/ENTER". Prima-o para confirmar.
2. Escolha "SW-Version" e prima o botão "SELECT/ENTER" para confirmar.

A versão de software instalada atualmente é apresentada.

REPOR AS DEFINIÇÕES DE FÁBRICA

Em modo de ESPERA ou DAB.

1. Prima o botão "**PLAY/MENU**" para escolher o sistema, "Main menu" será apresentado no ecrã.
2. Rode o botão "**SELECT/ENTER**" para repor as definições de fábrica.
3. Prima o botão "**SELECT/ENTER**" para entrar no modo de retomar a definição. "Factory reset?" e "<No> Yes " serão apresentados no ecrã.
4. Rode o botão "**SELECT/ENTER**" para escolher No ou <Yes>.
5. Prima o botão "**SELECT/ENTER**" para confirmar.

LINHA DE SAÍDA

Pode ligar a unidade a um amplificador ou leitor de música externo (como um gravador de cassetes) através da tomada da linha de saída. Para fazer isto, ligue o dispositivo a um cabo RCA convencional, que poderá adquirir num revendedor da especialidade.

ESPECIFICAÇÕES TÉCNICAS

Alimentação	: CA 100-240 V~50/60 Hz
Intervalo de frequência	: DAB+ 174,928 – 239,200 MHz
	: FM 87,5 – 108,00 MHz
Estações Predefinidas	: 20 FM, 20 DAB+
Velocidade de rotação	: 33/45 RPM
Saída de potência de áudio	: 2 x RMS 12,5 W

IMPORTADOR

Wörlein GmbH Tel.: +49 9103 71 67 0
Gewerbstrasse 12 Fax.: +49 9103 71 67 12
D 90556 Cadolzburg E-mail: service@soundmaster.de
Alemanha Web: www.soundmaster.de





O manual de instruções pode ser transferido a partir de www.soundmaster.de
Direitos de alterações técnicas e erros de impressão reservados.
Copyright da Woerlein GmbH, 90556 Cadolzburg, www.soundmaster.de
Duplicação apenas com autorização da Woerlein GmbH.

MILJÖSKYDD



Släng inte produkten med de vanliga hushållssoporna i slutet av dess livscykel. Returnera den till en insamlingsplats för återvinning av elektriska och elektroniska apparater. Detta indikeras av symbolen på produkten, bruksanvisningen eller förpackningen.

Materialen är återvinningsbara enligt deras märkning. Genom att återanvända material eller andra former av återvinning av gamla enheter och förpackningar gör du ett viktigt bidrag till att skydda vår miljö. Om det behövs, ta bort batterier och personuppgifter gratis utan avfallshantering och fråga din lokala myndighet om ansvarig deponeringsstation.

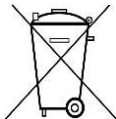
	VARNING Risk för elektriska stötar Öppna inte!	
<p>Varning: För att minska risken för elektriska stötar, avlägsna inte höljet (eller baksidan). Det finns inga delar som användaren kan laga inuti. Överlåt servicearbeten åt kvalificerad servicepersonal.</p>		



Denna symbol indikerar förekomst av farlig spänning innanför höljet, tillräcklig för att orsaka elektriska stötar.



Denna symbol anger att det finns viktiga drift- och underhållsinstruktioner för enheten.




Förbrukade batterier är farligt avfall och ska INTE kastas i hushållssoporna! Som konsument är du **juridiskt skyldig** att återlämna **alla batterier** för miljövänlig återvinning – oavsett om batterierna innehåller skadliga ämnen* eller inte).

Återlämna batterier gratis till offentliga insamlingsställen i din kommun eller till affärer som säljer batterier av respektive slag.

Återlämna bara helt urladdade batterier.

*) markerade Cd = kadmium, Hg = kvicksilver, Pb = bly

	<p>VARNING - OSYNLIG LASERSTRÅLNING NÄR DU ÖPPNAR LOCKET ELLER TRYCKER PÅ SÄKERHETSSPÄRREN. UNDVIK EXPONERING FÖR LASERSTRÅLEN.</p>
---	--

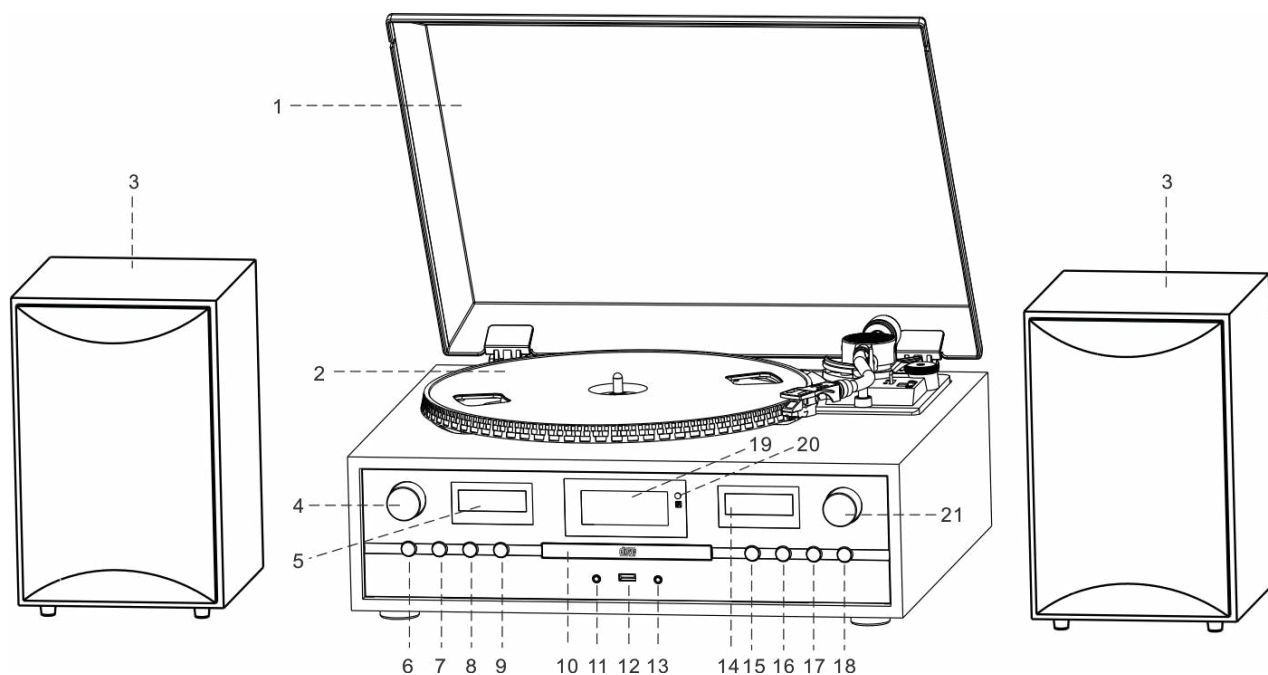
	För att förhindra hörselskada, lyssna inte länge med hög volym.
---	---

- Använd endast enheten i torra inomhusmiljöer.
- Skydda enheten mot fukt.
- Öppna inte enheten. **RISK FÖR ELSTÖTAR!** Överlåt öppning och service till kvalificerad personal.
- Anslut denna enhet till ett korrekt installerat och jordat uttag. Kontrollera att nätspänningen stämmer överens med uppgifterna på typskylten.
- Kontrollera att nätkabeln förblir torr under drift. Kläm inte eller skada nätkabeln på något sätt.
- Varning vid fränkoppling av apparaten: Nätkontakten används som anslutning, så den bör alltid vara tillgänglig.

- Nätkontakten används som fränkopplingsenhet, fränkopplingsenheten ska vara tillgänglig.
- En skadad nätkabel eller kontakt måste omedelbart bytas av en auktoriserad serviceverkstad.
- Vid åskväder, koppla genast bort enheten från elnätet.
- Barn ska övervakas av föräldrar när de använder enheten.
- Rengör enheten med en torr trasa endast.
- Använd **INTE RENGÖRINGSMEDEL** eller **SLIPANDE TRASOR!**
- Utsätt inte enheten för direkt solljus eller andra värmekällor.
- Installera enheten på en plats med tillräcklig ventilation för att förhindra värmeackumulering.
- Täck inte över ventilationsöppningarna!
- Ventilationen får inte hindras genom övertäckning av ventilationsöppningarna med föremål såsom tidningar, dukar, gardiner etc.
- Den får inte utsättas för dropp eller stänk och inga föremål fyllda med vätska, som vaser, får placeras på apparaten.
- Enheten får inte utsättas för direkt solljus, mycket höga eller låga temperaturer, fukt, vibrationer eller placeras i en dammig miljö.
- Försök aldrig föra in metalltrådar, nålar eller andra liknande föremål i ventilationsöppningarna eller enhetens öppning.
- Installera enheten på en säker och vibrationsfri plats.
- Ingen öppen låga, t.ex. tända stearinljus, får placeras på apparaten.
- Installera enheten så långt bort som möjligt från datorer och mikrovågsugnar, annars kan radiomottagningen störas.
- Öppna inte eller reparera höljet. Det är inte säkert att göra det och kommer att upphäva garantin. Reparationer endast av auktoriserat service-/kundcenter.
- Enheten är utrustad med en "Klass 1 laser". Undvik exponering för laserstrålen, eftersom detta kan orsaka ögonskador.
- Använd endast kvicksilver- och kadmiumfria batterier.
- Batterier skall inte utsättas för alltför hög värme som solsken, brand eller liknande.
- Förbrukade batterier är farligt avfall och ska **INTE** kastas i hushållssoporna!!! Återlämna batterierna till din återförsäljare eller till insamlingsställen i din kommun.
- Håll batterierna borta från barn. Barn kan svälja batterierna. Kontakta läkare omedelbart om ett batteri har svalts.
- Kontrollera batterierna regelbundet för att undvika batteriläckage.
- Den här apparaten är till för användning i områden med normalt klimat och inte för tropiskt klimat.

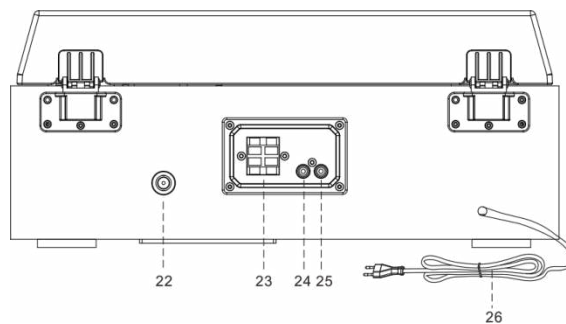
PLACERING AV REGLAGE

FRONTVY



- | | |
|----------------------|-----------------------|
| 1 Dammskydd | 12 USB uttag |
| 2 Skivspelare | 13 AUX-IN uttag |
| 3 Högtalare | 14 VU meter |
| 4 VOLUME knapp | 15 STOP/PRESET knapp |
| 5 VU meter | 16 PLAY/MENU knapp |
| 6 STANDBY/MODE knapp | 17 DN/F-R/SCAN knapp |
| 7 PLAY-MODE knapp | 18 UP/F-F/INFO knapp |
| 8 RECORD knapp | 19 LCD skärm |
| 9 OPEN/CLOSE knapp | 20 Fjärrsensor |
| 10 CD-dörr | 21 SELECT/ENTER knapp |
| 11 Hörlursuttag | |

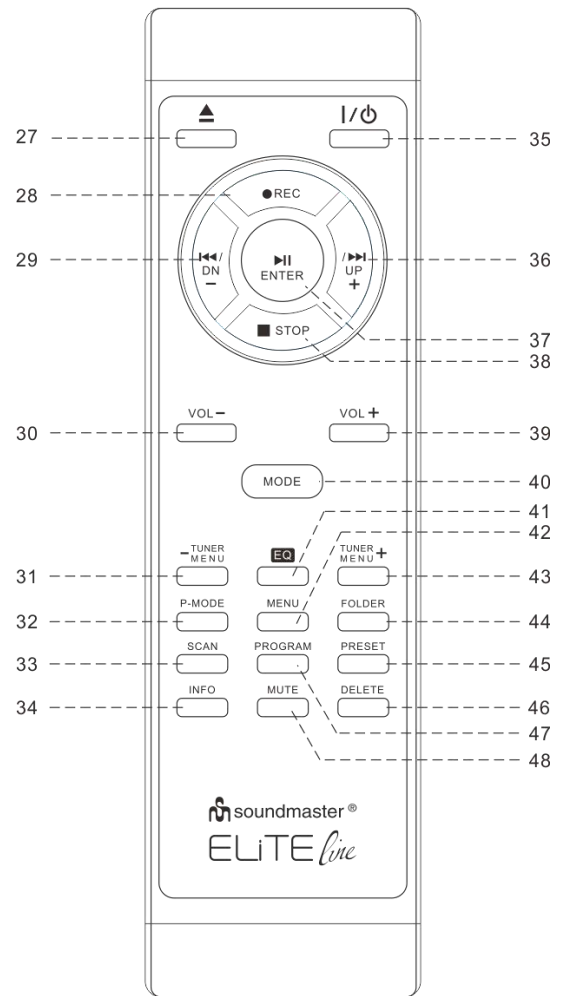
UTSIKT BAKÅT



- | | |
|---------------------|-------------------|
| 22 Antennuttag | 25 Line-out-uttag |
| 23 Högtalarterminal | 26 Strömsladd |
| 24 Line-out-uttag | |

FJÄRRKONTROLL

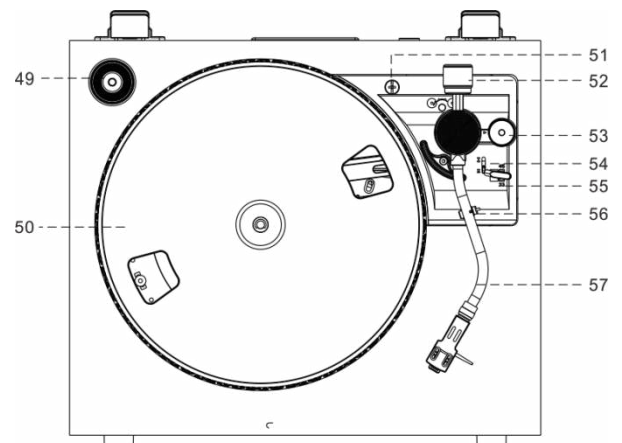
27. ▲ Öppna stäng
28. RECORD
29. DN ◀◀ - Spåra bakåt
30. VOL – Volym
31. TUNER/MENU – Tuning/meny ner
32. P.MODE – Upprepa
33. SCAN
34. INFO Information
35. ⏻ Ström på/av
36. UP ▶▶ - Spåra framåt
37. ▶|| – Spela/Pausa Enter-knapp
38. ■ STOP
39. VOL + Volym +
40. MODE fungera
41. EQ Ljudinställning
42. MENU
43. TUNER/MENU + Tuning/Meny upp
44. FOLDER
45. PRESET
46. DELETE
47. PROGRAM
48. MUTE



Notera: Alla knappar på fjärrkontrollen har samma funktion som dessa knappar på enheten.

VÄNDBORD

49. Enkel 45 RPM-adapter
50. Skivtallrik
51. Transitskruv
52. Motvikt
53. Pitch Control
54. Cue Spak
55. Hastighetsväljare (33&45 rpm)
56. Tonarmplås
57. Tone Arm with Stylus



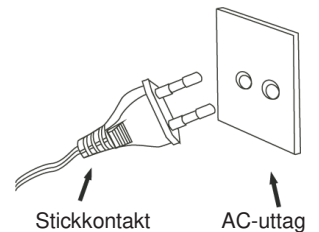
LEVERANSINNEHÅLL

- Huvudenhet
- Skivtallrik
- Dammskydd
- Bruksanvisning
- Högtalare
- Slipmatta
- DAB/FM-antenn

KOMMA IGÅNG**STRÖMKÄLLA**

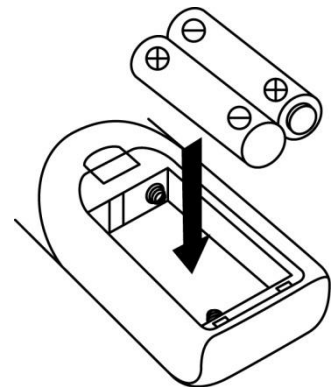
Systemet är konstruerat att endast fungera normalt med 230V 50Hz AC. Försök att spela från någon annan strömkälla kan orsaka skador på systemet. Sådana skador omfattas inte av din garanti.

OBS! Om denna kontakt inte passar in i ditt uttag har du förmodligen ett föråldrat, icke-polariserat vägguttag. Du bör ha ditt vägguttag utbytt av en kvalificerad behörig elektriker.

**ISÄTTNING AV BATTERI I FJÄRRKONTROLLEN**

Batterifacket är placerat på fjärrkontrollens baksida.

1. Ta bort locket från batterifacket genom att trycka på fliken och lyfta uppåt.
2. Lägg i två (2) AAA-batterier (medföljer inte) i batterifacket enligt polaritetsmarkeringarna inuti batterifacket.
3. Sätt tillbaka batterifacksluckan.

**GRUNDLÄGGANDE ANVÄNDNING****Ström PÅ/AV**

Tryck på "⏻"-knappen på fjärrkontrollen för att gå in i arbetsläget.

Tryck och håll "⏻"-knappen på fjärrkontrollen för att stänga av enheten i standbyläge.

Välja lägen

Tryck på "STANDBY/MODE"-knappen på enheten eller "MODE"-knappen på fjärrkontrollen flera gånger för att växla mellan lägen.

Justera volymen

Vrid på "VOL"-ratten på enheten eller tryck på "VOL-/+"-knapparna på fjärrkontrollen för att sänka/höja volymen.

Totalt 40 nivåer för ljudvolymen och det visar minsta Volym – max Volym.

Energisparfunktioner för ErP (Energirelaterade produkter)

Om ingen trycker och håller STRÖMKNAPPEN för att stänga AV, kommer enheten, efter att ha slutat spela, stängas av automatiskt efter cirka 10 minuter. Tryck på "STANDBY/MODE"-knappen på enheten eller "⏻"-knappen på fjärrkontrollen för att aktivera enheten från dess viloläge.

FUNKTIONEN DAB (Digital ljudsändning)

1. Anslut FM/DAB-antennen till magnetplattan på baksidan av enheten. Spelaren kommer automatiskt att avsöka DAB-stationen för att ta emot den.
2. Slå på systemet till 'on' och ställ in volymen till en låg nivå. Tryck "MODE"-knappen för att ange DAB-läge.
3. Tryck på knappen "TUNER MENU -" eller "TUNER MENU +" eller vrid på "SELECT/ENTER"-ratten för att välja DAB-stationer manuellt
4. Tryck på "TUNER MENU -" eller "TUNER MENU +"-knappen för att välja DAB-stationerna manuellt. Välj önskad DAB-station och tryck på "ENTER" för att bekräfta spelning. Om du ställer in en DAB-station i stereo, visas 'stereo' i fönstret.
5. I uppspelningsläget DAB trycker du på "INFO"-knappen för att se information om den spelande DAB-stationen i fönstret. T.ex. Genre, frekvens, ljudbithastighet, signalstyrka, klocka / datum, DLS-information. Genre, frekvens, ljudbithastighet, signalstyrka, klocka / datum, DLS-information.

DAB FULLSKANNING

1. I DAB-läge, tryck på knappen "PLAY/PAUSE/MODE" för att gå in i DAB-menyn.
 2. Tryck på knappen "TUNER MENU -" eller "TUNER MENU +" eller vrid på "SELECT/ENTER"-ratten för att välja "Station scan"
 3. Tryck på knappen "TUNER MENU -" eller "TUNER MENU +" eller vrid på "SELECT/ENTER"-ratten för att välja "Full scan"
- Enheten söker efter alla tillgängliga stationer.

DAB MANUELL INSTÄLLNING

1. I DAB-läge, tryck på "PLAY/PAUSE/MODE"-knappen för att öppna DAB-menyn.
 2. Tryck på knappen "TUNER MENU -" eller "TUNER MENU +" eller vrid på "SELECT/ENTER"-ratten för att välja "Station scan"
 3. Tryck på knappen "TUNER MENU -" eller "TUNER MENU +" eller vrid på "SELECT/ENTER"-ratten för att välja "Manual tune"
- Du kan välja önskad frekvens genom att vrida på "SELECT/ENTER"-ratten och trycka på den för att bekräfta.

MINNESFUNKTION I DAB/FM-LÄGE

1. Välj önskad radiostation i DAB/FM-uppspelningsläge. Tryck på "PRESET"-knappen för att komma till listan med förinställda stationer. Välj önskad förinställd station med "SELECT/ENTER"-ratten eller "TUNER MENU -" eller "TUNER MENU +"-knappen.
2. Tryck och håll "ENTER"-knappen i 2 sekunder för att bekräfta och 'Preset x Stored' kommer att visas på displayen. (x = vald förinställd station).
3. Tryck på "ENTER"-knappen för att bekräfta och 'Preset 1 Stored' visas i fönstret.
4. Tryck på "PRESET"-knappen för att komma till listan med förinställda stationer. Välj med "SELECT/ENTER"-ratten eller "TUNER MENU -" eller "TUNER MENU +"-knappen önskad förinställd station och tryck på "SELECT/ENTER" för att bekräfta

RADIOFUNKTION

1. Tryck på "MODE"-knappen för att ange FM-läge.
2. Tryck på "SCAN"-knappen för att starta automatisk sökning efter FM-stationer. Eller tryck och håll ned knapparna "TUNER MENU+ / TUNER MENU-" för att ställa in önskad radiostation. Tryck på "TUNER MENU+" eller "TUNER MENU-" eller vrid på "SELECT/ENTER"-ratten för att ställa in radiostationen manuellt i 50kHz-steg..
3. Om du ställer in en FM-station i stereo, visa 'stereo' i fönstret. Om du ställer in en svagare FM-station, växlar mottagningen automatiskt till mono. Du kan trycka på "SELECT" eller "ENTER" för att ändra stereo- eller monoläge
4. I funktionsläget FM, tryck på "INFO"-knappen för att se följande information på skärmen: Stereo / mono, radiotext, genre, signalstyrka, klocka / datum, frekvens.

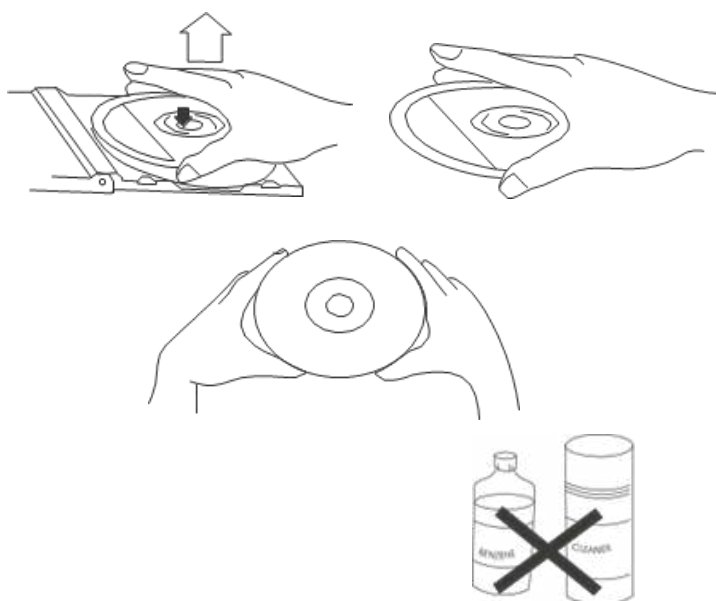
FUNKTIONEN CD - MP3/USB

Denna enhet fungerar med USB i FAT32-format och med en minneskapacitet på max. 16 GB

HANTERING AV CD

Ta ur en skiva från lagringsfodralet genom att trycka nedåt på mitten av fodralet och lyft ut skivan genom att försiktigt hålla den i kanterna.

Fingeravtryck och damm ska försiktigt torkas av från skivans inspelade yta med en mjuk trasa. Till skillnad från konventionella skivor har cd-skivor inte några spår som samlar damm och mikroskopiskt skräp, en försiktig avtorkning med mjuk trasa bör avlägsna de flesta partiklar. Torka i en rak linje från insidan till utsidan av skivan. Små dammpartiklar och lätta fläckar påverkar inte reproduktionskvaliteten.



Obs! CD- eller USB-läget har samma användningsförfarande.

Spela CD eller USB

1. Tryck på "STANDBY/MODE"-knappen på frontpanelen och ställ in volymen till en låg ljudnivå.
2. Tryck på "MODE"-knappen för att ange CD- eller USB-läget.
3. **CD:** Tryck på "OP/CL"-knappen till CD-luckan för att öppna luckan. Sätt i en CD-skiva med den tryckta sidan uppåt i facket och stäng sedan CD-facket. Det första spåret startar uppspelningen.
USB: Sätt försiktigt USB-enhet i USB-uttaget. Det första spåret startar uppspelningen.
4. Tryck på "PLAY/PAUSE"-knappen för att pausa uppspelningen. Speltiden börjar blinka. Tryck på "PLAY/PAUSE"-knappen igen för att återuppta uppspelningen.
5. Tryck "STOP" för att stoppa uppspelningen.

HOPPA ÖVER SPÅR OCH SNABBSÖKNING EFTER SPÅR I CD/USB-LÄGE

1. I uppspelning med CD/USB, tryck på "UP/F-F" (Snabbspola) eller "DN/F.R" (Snabbspola bakåt) -knappen upprepade gånger, hoppar den över till spår framåt eller bakåt. CD-skivan börjar spela från det valda spåret.
2. För att snabbt söka framåt eller bakåt i ett spår och hitta ett specifikt passage i det, tryck och håll "UP/F.F" eller "DN/F.R"-knappen. Spelaren kommer att söka framåt eller bakåt i hög hastighet. Släpp knappen när du hör ditt önskade passage och uppspelningen återupptas normalt från den punkten.
3. För att välja nästa mapp (Album), tryck på "FOLDER"-knappen på fjärrkontrollen.

Funktionen UPPREPA och SLUMPMÄSSIG

Tryck på "PLAY-MODE" på enheten eller "P.MODE" på fjärrkontrollen för att välja repetitionsläge:

ONE: Den aktuella titeln spelas kontinuerligt

ALL: Det valda albumet spelas kontinuerligt (endast med MP3-CD eller USB)

RAN: Spår som spelas i slumpmässig ordning

MINNESFUNKTION I CD/MP3-LÄGE

1. I stoppläge trycker du på "PROGRAM"-knappen på fjärrkontrollen för att ange läget PROGRAM. 'DISC' 'MEM' P01' 'T01' visas i fönstret.
2. Tryck på "UP/F.F."-knappen eller "DN/F.R"-knappen för att välja önskat spår och tryck sedan på "PRGRAM" knappen för att bekräfta.
3. Upprepa steg 1 och steg 2 för att fortsätta programmera.
Obs! Du kan spara totalt 99 MP3-spår och 99 CD-spår. 'PROGFULL' visas i fönstret när 99 MP3-spår eller 99 CD-spår har erhållits.
4. Tryck på "PLAY-MODE"-knappen för att spela upp de sparade spåren. Tryck "UP/F.F" eller "DN/F.R" för att välja ett spår i den sparade sekvensen.
5. Tryck på "STOP"-knappen två gånger för att avsluta programläget. Hela programmet som sparats i minnet avbryts.

BLUETOOTH® FUNKTIONEN

Denna enhet har endast en mottagningsfunktion och kan inte ansluta till *Bluetooth*®-hörlurar eller liknande enheter.

1. Slå på enheten och tryck på "MODE"-knappen för att välja *Bluetooth*®-läge.
2. Välj från den bärbara enheten (Smart telefon, surfplatta...) ID *Bluetooth*® taggad som 'PL895', och bekräfta sedan anslutningen.
3. Nu kan du överföra musiken till PL895 och alla funktioner kan endast användas från din mobila enhet.

FUNKTIONEN SKIVSPELARE

VIKTIGT

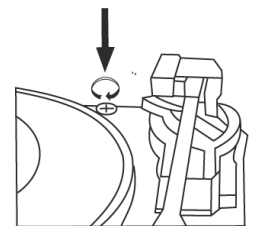
FÖR ATT UNDVIKA SKADA PÅ SKÅPET ELLER PHONO-LOCKET, STÄNG ALDRIG LOCKET MED TVÅNG. HÖJ ALLTID LOCKET FÖR ATT ÖPPNA LOCKETS STÖDKONSOL.

LUCKANS STÖDKONSOL, DRA FRAMÅT FÖR ATT ÖPPNA OCH SÄNKA LUCKAN.

För att skydda skivspelaren från skador under transporten sitter en låsskruv fäst i övre högra delen av skivspelarens plattform.

Innan uppspelning, använd en skruvmejsel för att vrida transportskruven medurs (skruvas in helt).

För att låsa skivspelaren igen för transport, vrid skruven moturs för att låsa mekanismen.



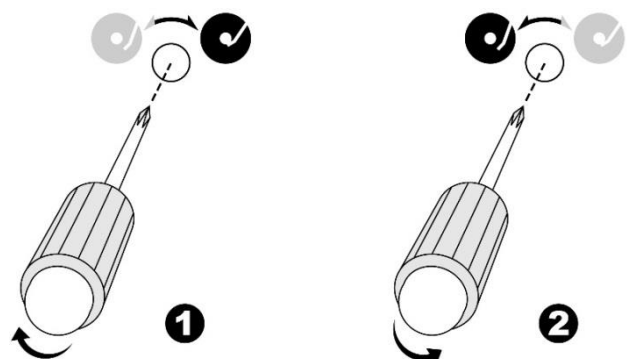
Hastighetsjustering med hjälp av tonhöjdsjustering

Skivspelarens hastighet är förinställd. Genom att vrida kontrollen i riktningarna "+" och "-" kan du ställa in hastigheten och därigenom påverka ljudresultatet efter ditt öra och din personliga smak.

Justering av tonarmens stoppläge

- Läget av tonarmen som slutför uppspelningen och återgår till viloläget kan justeras vid justeringsskruven (1) enligt följande:

Innan justeringen startar, ta ut hålets skyddsgummi:



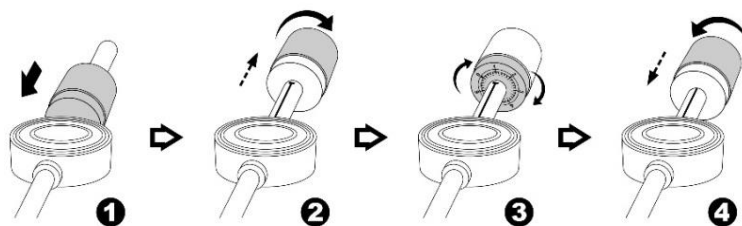
- Om systemet inte kan slutföra uppspelningen av skivan och återvända, använd en stjärnskruvmejsel och vrid justeringsskruven i hålet medurs, tonarmens stopp- och utmatningsläge flyttar då närmare mitten av skivan för att avsluta uppspelningen.
- Om systemet inte kan automatiskt återgå till viloläget efter uppspelning av skivan, använd en stjärnskruvmejsel och vrid justeringsskruven i hålet moturs, tonarmens stopp- och utmatningsläge flyttar då från mitten av skivan för att avsluta uppspelning.

Anmärkning:

- Stoppläget skiljer sig åt mellan olika kunder men välj det lämpligaste läget baserat på din egen skivsamling. Före detta fabriksinställningar är baserade på de den vanligaste mallen.
- Kontrollera stoppläget då och då under justering och undvik att vrida skruven inuti för mycket

INSTALLATION AV MOTVIKT

- Skjut in motvikten hela vägen mot baksidan av tonarmen och vrid medurs tills den klickar på plats i nedsänkningen inuti.
- Vrid motvikten moturs och bakåt tills den når den vita linjen enligt bild 2
- Vrid markeringen på motvikten tills den når läget "0"
- Vrid motvikten moturs och inåt tills ett lämpligt driftryck uppnås.



Anmärkning: driftrycket på nålen är i intervallet mellan **4 - 6 grams**.

Enligt tillverkaren av patronen, har alla nålar sitt eget driftryck. Därför, hänvisa till dess respektive specifikation.

SPELA SKIVOR

Detta system inkluderar en normalstor skivspelare med drivrem och två varvtal. Du kan avspela skivor med hastigheten 33 och 45 varv/minut.

- Tryck på "MODE"-knappen att ange "PHONO"-läget.
- Se till att du har tagit bort skyddet från pickup-nålen och har lossat tonarmslåset som säkrade tonarmmen till tonarmstödet.
- Ställ in varvtalsväljaren till lämplig hastighet 33 eller 45 varv per minut. Om du spelar 45 rpm 'singlar', placera 45 varvs-adaptorn på skivtallriksaxeln.
- Placera din skiva på skivtallriksaxeln.
- Höj tonarmslyftaren för att lyfta tonarmen från sitt stöd. Flytta tonarmen till kanten av skivan. Skivspelaren startar automatiskt. Använd tonarmslyftaren för att försiktigt sänka tonarmen på skivan.

6. Tryck på "VOL-/+"-knappen till önskad nivå.
7. När tonarmen når slutet på skivan återgår den automatiskt till tonarmsstödet och skivspelaren stoppas.

OBS! Varken vrid eller stoppa skivspelaren manuellt. Om du flyttar eller skakar på skivspelaren utan att säkra tonarmslåsningen kan det leda till skador på tonarmen.

INSPELNING MED USB

1. INSPELNING MED CD

Spela in en titel:

1. Sätt i USB-kontakten i USB-uttaget.
2. Under uppspelningsläget trycker du på "RECORD"-knappen en gång.

Spela in en komplett CD:

1. Sätt i USB-kontakten i USB-uttaget.
2. Sätt skivan i stoppläge.
3. Tryck på "RECORD"-knappen.
4. Filens spårnamn och "REC" kommer att visas på displayen. Enheten börjar spela in. För att stoppa inspelningen, tryck på "STOPP"-knappen.

2. INSPELNING AV GRAMMFONSKIVA

1. Sätt i USB-kontakten i USB-uttaget.
2. Under GRAMMFONSKIVA -uppspelningsläget, tryck på knappen "RECORD" en gång. Filens spårnamn och "REC" kommer att visas på displayen. Enheten börjar spela in. För att stoppa inspelningen, tryck på "STOPP"-knappen.

3. BLUETOOTH® INSPELNING

1. Sätt i USB-kontakten i USB-uttaget.
2. Under *Bluetooth*®-uppspelningsläget, tryck på knappen "RECORD" en gång. Filens spårnamn och "REC" kommer att visas på displayen. Enheten börjar spela in. För att stoppa inspelningen, tryck på "STOPP"-knappen.

3. INSPELNING VIA AUX-INGÅNG

1. Sätt i USB-kontakten i USB-uttaget.
2. Under AUX-uppspelningsläget, tryck på knappen "RECORD" en gång. Filens spårnamn och "REC" kommer att visas på displayen. Enheten börjar spela in. För att stoppa inspelningen, tryck på "STOPP"-knappen.

5. INSPELNING VIA DAB

1. Sätt i USB-kontakten i USB-uttaget.
2. Under DAB-uppspelningsläget, tryck på knappen "RECORD" en gång. Filens spårnamn och "REC" kommer att visas på displayen. Enheten börjar spela in. För att stoppa inspelningen, tryck på "STOPP"-knappen.

OBS!

BT 320 kbps
CD 320kbps

DAB 320 kbps
FM 320 kbps

Phono 320 kbps
AUX 320 kbps

RADERA USB-INSPELNINGTa bort en titel:

1. Tryck på "DELETE" på fjärrkontrollen under USB-uppspelning. "1" visas i teckenfönstret.
2. Välj önskat spår med knapparna "DN" och "UP" på fjärrkontrollen.
3. Tryck på "DELETE" igen och välj "YES" med "DN" och "UP" på fjärrkontrollen. "YES" börjar blinka.
4. Tryck på "DELETE" igen för att bekräfta raderingen.

Ta bort alla titlar:

1. I USB-stoppläge, tryck och håll "DELETE" -knappen på fjärrkontrollen i några sekunder. "DEL-A" visas i teckenfönstret.
2. Tryck på "DELETE" igen och välj "YES" med "DN" eller "UP" på fjärrkontrollen. "YES" börjar blinka.
3. Genom att trycka på "DELETE" igen, raderas raderingen.
4. Alla titlar raderas.

ANVÄNDA AUX-INGÅNG

Tryck på "MODE"-knappen för att välja AUX-läget. Sätt i ljudkabeln (medföljer inte) i det matchande 'AUX IN'-uttaget på enheten (PL895).

Starta uppspelningen med den anslutna enheten och du kan höra ljudet i PL895.

FUNKTIONEN DÄMPA/EQ

I uppspelningsläget, tryck på "MUTE"-knappen på fjärrkontrollen en gång. Inget ljud från högtalarna kommer att höras och 'MUTE' visas i fönstret; tryck på "MUTE"-knappen, eller "VOL +/-"- eller "EQ"-knappen för att avbryta funktionen dämpa och ljudet hörs åter från högtalarna.

I uppspelningsläget, tryck på "EQ"-knappen för olika ljudeffekter allt från "POP/CLASSIC/ROCK/JAZZ/FLAT", som du kan välja från.

LINE OUT

Du kan ansluta enheten till en extern förstärkare eller inspelningsenhet (t.ex. kassettbandspelare) via utmatningsutgången.

LJUDFUNKTIONER

Under vanlig användning sätt in kabeln till hörluren (medföljer inte) i enhetens "PHONES"-uttag. Nu kan du höra ljudet som överförs till hörlurarna.

Obs! Använd volymreglaget för att justera ljudet under PHONE-funktionen. För att förhindra hörselskada, lyssna inte länge med hög volym.

INSTÄLLNINGAR

Språkinställning

I FM eller DAB-spelningsläge, tryck "MENU"-knappen och tryck sedan på "TUNER MENU +" eller "TUNER MENU –" för att välja 'SYSTEM'. Tryck sedan på "ENTER"-knappen för att bekräfta.

Tryck "TUNER MENU +" eller "TUNER MENU –" för att välja 'Language' och tryck på "ENTER" för att bekräfta inställningar för "LANGUAGE". Du kan välja mellan " EN, FR, DE, IT, ES, SK, DK, PL, NO, FI".

TID

1. Tryck länge på knappen "PLAY/MENU" för att välja System genom att vrida knappen "SELECT/ENTER" "Huvudmeny" kommer att visas på skärmen.
 2. Tryck på knappen "SELECT/ENTER" "Time setup" kommer att visas på skärmen.
 3. Tryck på knappen "SELECT/ENTER" igen, "Set clock" kommer att visas på skärmen.
 4. Tryck på knappen "SELECT/ENTER" igen, "Set clock 00:00"(timme:minut) kommer att visas på skärmen.
 5. Vrid på knappen "SELECT/ENTER" och tryck på knappen "SELECT/ENTER" för att ställa in och bekräfta tiden.
 6. Vrid på knappen "SELECT/ENTER" igen, "Set date" kommer att visas på skärmen.
 7. Tryck på knappen "SELECT/ENTER" för att gå in i inställningsläge för datum, "01-01-2022" kommer att visas på skärmen.
 8. Vrid på "SELECT/ENTER"-knappen och tryck på "SELECT/ENTER"-knappen för att ställa in och bekräfta datumet.
 9. Vrid på "SELECT/ENTER"-knappen och tryck på "SELECT/ENTER"-knappen för att ställa in och bekräfta datumet.
 10. Vrid på knappen "SELECT/ENTER" igen, "Auto update" kommer att visas på skärmen.
 11. Tryck på knappen "SELECT/ENTER" för att gå in i inställningsläget. "Från radio" eller "Ingen uppdatering" kommer att visas på skärmen genom att vrida på "SELECT/ENTER"-knappen. Du kan välja önskat uppdateringsläge genom att trycka på knappen "SELECT/ENTER" för att bekräfta.
- Vrid på "SELECT/ENTER"-knappen en gång till, "Set 12/24 hour" kommer att visas på skärmen. Tryck på "SELECT/ENTER"-knappen för att gå in i inställningsläget. "Set 12 hour" eller "Set 24hour" kommer att visas på skärmen genom att vrida på "SELECT/ENTER"-knappen. Du kan välja önskat läge genom att trycka på knappen "SELECT/ENTER" för att bekräfta.

Väckarklocka

2 olika larm kan ställas in.

1. Tryck länge på "PLAY/MENU"-knappen för att välja System genom att vrida på "SELECT/ENTER"-ratten. Tryck på den för att bekräfta.
2. Välj "Alarm" och tryck på "SELECT/ENTER"-ratten för att bekräfta.
3. Välj mellan ALARM 1 och ALARM 2 och tryck på "SELECT/ENTER"-ratten för att gå in i ALARM-inställningarna.
4. Du kan bläddra igenom de olika inställningarna för larmet. Om du vill ändra en larminställning, välj den punkt du vill ändra och tryck på "SELECT/ENTER"-ratten.
5. Du har följande alternativ:
 - På/Av
 - Tid
 - Dagar: Dagligen, En gång, Vardagar, Helg
 - Läge: DAB, FM, Summer
 - Volym
 - Spara
6. När du är klar med larminställningarna, välj "spara" och tryck på "SELECT/ENTER"-knappen för att spara inställningarna.

Ditt larm är nu aktiverat/avaktiverat.

SOVA

1. Tryck länge på "PLAY/MENU"-knappen för att välja System genom att vrida på "SELECT/ENTER"-ratten. Tryck på den för att bekräfta.
2. Välj "Sleep" och tryck på "SELECT/ENTER"-ratten för att bekräfta.
3. Du kan ställa in en insomningstimer mellan 15 och 90 minuter. När den valda insomningstiden är över växlar enheten automatiskt till standbyläge.
4. Tryck på "SELECT/ENTER" för att bekräfta.

MEDDELANDE

1. Tryck länge på "PLAY/MENU"-knappen för att välja System genom att vrida på "SELECT/ENTER"-ratten. Tryck på den för att bekräfta.
2. Välj "Announcement" och tryck på "SELECT/ENTER"-ratten för att bekräfta.
3. Välj mellan "På" och "Av" och bekräfta ditt val genom att trycka på "VÄLJ/ENTER"

BAKGRUNDSLJUS

1. Tryck länge på "PLAY/MENU"-knappen för att välja System genom att vrida på "SELECT/ENTER"-ratten. Tryck på den för att bekräfta.
2. Välj "Bakgrundsbelysning" och tryck på "SELECT/ENTER"-ratten för att bekräfta.
3. Välj mellan "Timeout" och "På nivå"
 - Timeout:
4. Välj tid mellan 10 och 180 sekunder. Bekräfta med "SELECT/ENTER"
 - På nivå:

Välj mellan På, Medium, Låg. Bekräfta med "SELECT/ENTER"

SW VERSION

1. Tryck länge på "PLAY/MENU"-knappen för att välja System genom att vrida på "SELECT/ENTER"-ratten. Tryck på den för att bekräfta.
2. Välj "SW-Version" och tryck på "SELECT/ENTER"-ratten för att bekräfta.

Den för närvarande installerade programvaruversionen visas.

FABRIKSÅTERSTÄLLNING

I STANDBY- eller DAB-läge.

1. Tryck på "PLAY/MENU"-knappen för att välja System. "Huvudmeny" kommer att visas på skärmen.
2. Vrid knappen "SELECT/ENTER" till fabriksåterställning.
3. Tryck på knappen "SELECT/ENTER" för att gå in i läget för återuppta inställning. "Fabriksåterställning?" och "<Nej> Ja " kommer att visas på skärmen.
4. Vrid på knappen "SELECT/ENTER" för att välja Nej eller <Ja>.
5. Tryck på knappen "SELECT/ENTER" för att bekräfta

TEKNISKA SPECIFIKATIONER

Strömförsörjning	AC 100-240V ~ 50Hz/60Hz
Frekvenstäckning	DAB 174,928 – 239,200 MHz FM 87,5 – 108 MHz
Antal förinställda radiostationer	20 (FM), 20 (DAB)
Skivspelarens varvtal	33/45 RPM
Uteffekt	2 x 12,5 W RMS

IMPORTÖR

Wörlein GmbH
Gwerbestrasse 12
D 90556 Cadolzburg
Germany

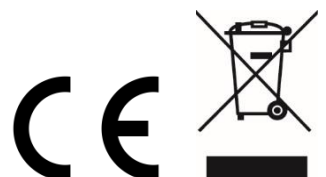
Tel.: +49 9103 71 67 0
Fax.: +49 9103 71 67 12
E-post: service@soundmaster.de
Webbplats: www.soundmaster.de

Den aktuella versionen av manualen kan laddas ner från www.soundmaster.de

Med förbehåll för tekniska ändringar och tryckfel

Upphovsrättsskyddad av Woerlein GmbH, 90556 Cadolzburg, www.soundmaster.de

Reproduktion är endast tillåten med uttryckligt tillstånd från Woerlein GmbH



OCHRANA ŽIVOTNÉHO PROSTREDIA



Na konci životnosti výrobok nelikvidujte s bežným komunálnym odpadom. Odovzdajte ho na zberné miesto na recyklovanie elektrických a elektronických zariadení. Je to označené symbolom na výrobku, v používateľskej príručke a na obale.

Materiály sú recyklovateľné podľa označenia. Opätovným použitím materiálov alebo iných foriem recyklácie starých zariadení a obalov významne prispievate k ochrane nášho životného prostredia. V prípade potreby bezplatne vyberte batérie a osobné údaje a zlikvidujte ich na miestnom úrade.

	UPOZORNENIE Nebezpečenstvo zásahu elektrickým prúdom Neotvárajte!	
Výstraha: Aby sa znížilo nebezpečenstvo zásahu elektrickým prúdom, neodstraňujte kryt (ani zadnú časť). Vo vnútri sa nenachádzajú žiadne diely, ktorých údržbu by mohol vykonávať používateľ. Vykonávanie údržby prenechajte kvalifikovaným servisným pracovníkom.		



Tento symbol označuje prítomnosť nebezpečného napätia pod krytom, ktoré je dostatočne vysoké na spôsobenie zásahu elektrickým prúdom.



Tento symbol označuje prítomnosť dôležitých pokynov k prevádzke a údržbe zariadenia.



Použitie batérie predstavujú nebezpečný odpad a NESMÚ sa likvidovať s komunálnym odpadom! Ako zákazník máte **zákonnú povinnosť** odovzdať **všetky batérie** na ekologické recyklovanie – bez

ohľadu na to, či obsahujú alebo neobsahujú škodlivé látky*). **Batérie bezplatne odovzdajte na verejné zberné miesta vo vašom okolí alebo v obchodoch, v ktorých sa predávajú batérie príslušného druhu.**

Odovzdávajú len úplne vybité batérie.

*) označenie Cd = kadmium, Hg = ortuť, Pb = olovo

 LASEROVÝ VÝROBOK TRIEDY 1 LUOKEN 1 LAISERLAITE KLASSE 1 LASER PRODUKT	VÝSTRAHA – NEVIDITEĽNÉ LASEROVÉ ŽIARENIE PRI OTVORENÍ KRYTU ALEBO STLAČENÍ BEZPEČNOSTNEJ POISTKY. NEVYSTAVUJTE SA PÔSOBIENIU LASEROVÉHO LÚČA.
---	--



Aby ste predišli poškodeniu sluchu, nepočúvajte dlho pri vysokej hlasitosti.

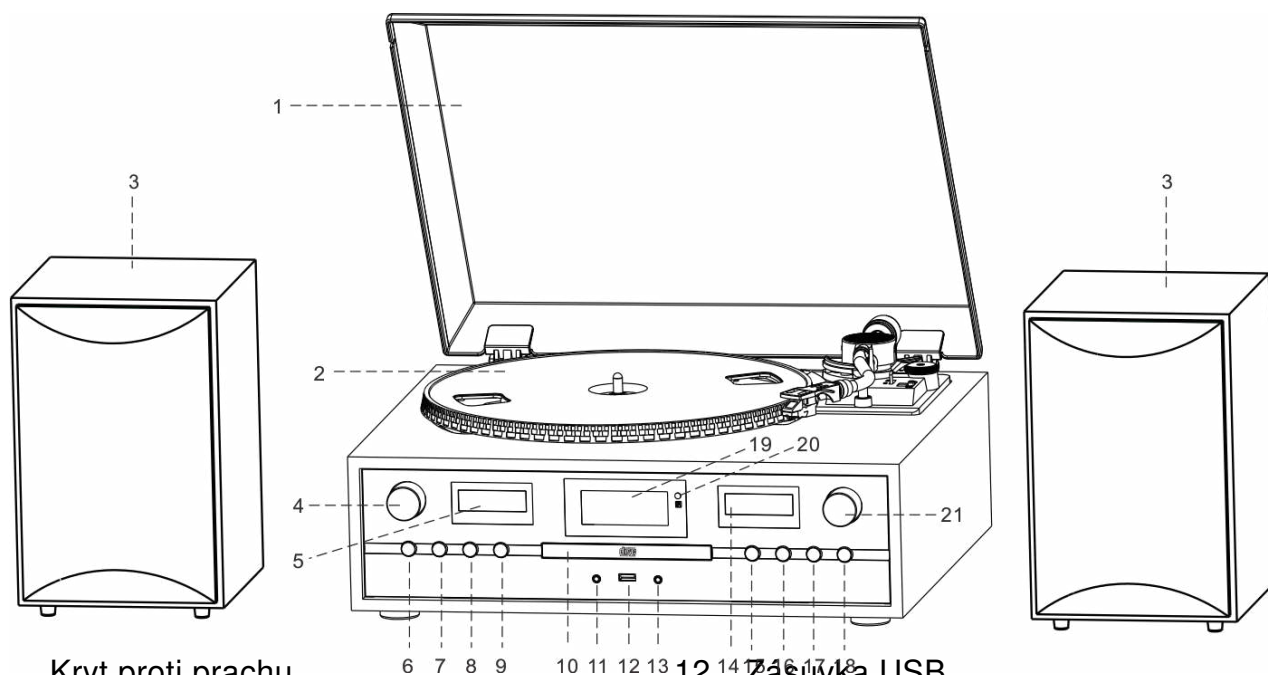
- Zariadenie používajte len v suchých vnútorných priestoroch.
- Chráňte zariadenie pred vlhkosťou.
- Neotvárajte zariadenie. **NEBEZPEČENSTVO ZÁSAHU ELEKTRICKÝM PRÚDOM!** Otváranie a servis zariadenia prenechajte kvalifikovaným pracovníkom.
- Zariadenie zapájajte len do správne nainštalovanej a uzemnenej zásuvky. Ubezpečte sa, že sieťové napätie zodpovedá špecifikáciám uvedeným na typovom štítku.
- Zabezpečte, aby napájací kábel bol počas prevádzky suchý. Zabráňte privretiu alebo akémukoľvek poškodeniu napájacieho kábla.
- Upozornenie pri odpájaní zariadenia: Napájací zástrčka slúži ako pripojenie, preto musí vždy umožňovať manipuláciu.

Bezpečnostné, environmentálne a inštalačné pokyny

- Napájací zástrčka slúži ako odpájacie zariadenie, s ktorým sa musí vždy dať manipulovať.
- Poškodený napájací kábel alebo zástrčku musí autorizované servisné centrum okamžite vymeniť.
- V prípade výskytu bleskov zariadenie okamžite odpojte od zdroja sieťového napätia.
- Deti musia byť pri používaní zariadenia pod dohľadom rodičov.
- Na čistenie zariadenia používajte len suchú tkaninu.
- Nepoužívajte ČISTIACE PROSTRIEDKY ani DRSNÉ TKANINY!
- Zariadenie inštalujte na miesto s dostatočným vetraním, aby ste predchádzali nahromadeniu tepla.
- Nezakrývajte vetracie otvory!
- Nebráňte vetraniu zakrytím vetracích otvorov predmetmi, napríklad novinami, obrusom, záclonou atď.
- Nevystavujte zariadenie kvapkajúcim ani striekajúcim kvapalinám a nekladte na zariadenie žiadne predmety naplnené kvapalinami, napríklad vázy.
- Nevystavujte jednotku priamemu slnečnému žiareniu, veľmi vysokým alebo veľmi nízkym teplotám, vlhkosti, vibráciám ani prašnému prostrediu.
- Nikdy sa nepokúšajte vkladať do ventilačných otvorov alebo do otváracej časti jednotky drôty, špendlíky ani iné podobné predmety.
- Zariadenie nainštalujte na bezpečné miesto, ktoré nie je vystavené vibráciám.
- Na zariadenie neumiestňujte žiadne zdroje otvoreného ohňa, napríklad horiace sviečky.
- Zariadenie nainštalujte čo najďalej od počítačov a mikrovlnných rúr, v opačnom prípade môže dôjsť k rušeniu rozhlasového príjmu.
- Kryt neotvárajte ani neopravujte. Nie je to bezpečné a vaša záruka tým stratí platnosť. Opravy smie vykonávať len autorizované servisné/zákaznícke stredisko.
- Zariadenie je vybavené „laserom triedy 1“. Nevystavujte sa laserovým lúčom, pretože môžu spôsobiť poranenie očí.
- Používajte len batérie bez obsahu ortuti a kadmia.
- Batérie nevystavujte nadmernému teplu, napríklad slnečnému žiareniu, ohňu a podobne.
- Použitie batérie predstavujú nebezpečný odpad a NESMÚ sa likvidovať s komunálnym odpadom! Batérie odovzdajte u predajcu alebo na zberných miestach vo vašom okolí.
- Udržujte batérie mimo dosahu detí. Deti by mohli batérie prehltnúť. V prípade prehltnutia batérie sa okamžite obráťte na lekára.
- Pravidelne kontrolujte vaše batérie, aby nedošlo k ich vytečeniu.
- Toto zariadenie je určené na použitie v miernom podnebí, nie je vhodné na použitie v tropických krajinách.

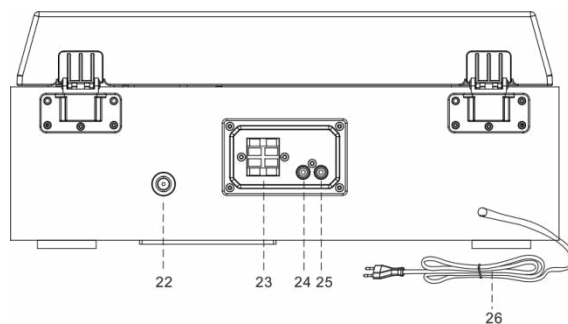
UMIESTNENIE OVLÁDACÍCH PRVKOV

POHĽAD SPREDU



- | | |
|-------------------------------|---|
| 1 Kryt proti prachu | 12 Zásuvka USB |
| 2 Gramofón | 13 Konektor VSTUP AUX |
| 3 Reproduktor | 14 Pravý VU meter |
| 4 Gombík HLASITOSTI | 15 Tlačidlo ZASTAVIŤ/PREDVOLĽBA |
| 5 Ľavý VU meter | 16 Tlačidlo PREHRAŤ/PONUKA |
| 6 Tlačidlo POHOTOVOSTNÝ REŽIM | 17 Tlačidlo NADOL/RÝCHLO DOZADU/VYHLĎAŤ |
| 7 Tlačidlo REŽIM PREHRÁVANIA | 18 Tlačidlo NAHOR/RÝCHLO DOPREDU/INFO |
| 8 Tlačidlo NAHRAŤ | 19 Displej LCD |
| 9 Tlačidlo OTVORIŤ/ZATVORIŤ | 20 Senzor diaľkového ovládania |
| 10 Dvierka mechaniky CD | 21 Ovládač VYBRAŤ/POTVRDIŤ |
| 11 Konektor Slúchadiel | |

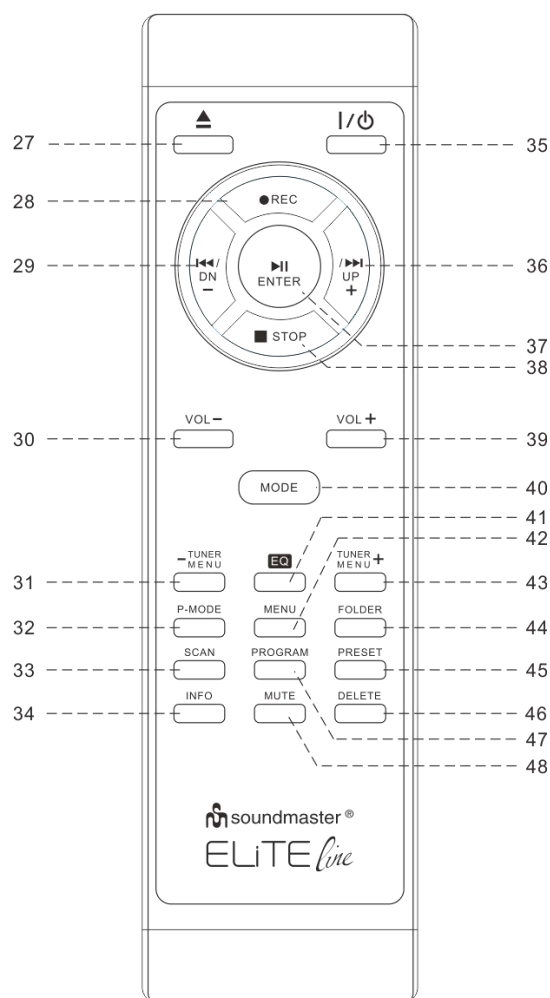
POHĽAD ZOZADU



- | | | | |
|----|-----------------------------|----|------------------------------|
| 22 | Zásuvka na anténu | 25 | Pravý konektor výstupu linky |
| 23 | Konektor reproduktora | 26 | Sieťový napájací kábel |
| 24 | Ľavý konektor výstupu linky | | |

DIAĽKOVÝ OVLÁDAČ

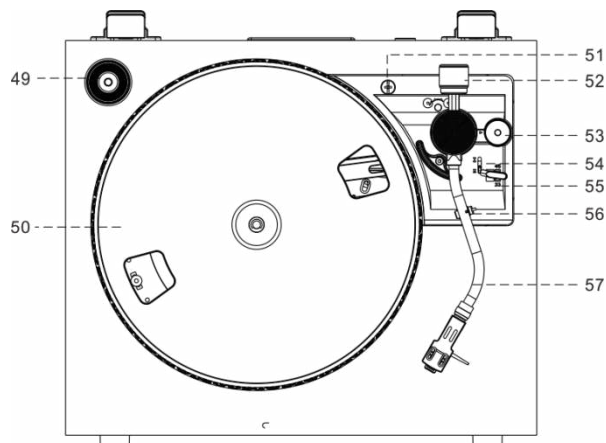
27. ▲ Otvoriť/Zavrieť
 28. NAHRAŤ
 29. DN ◀◀ – O skladbu dozadu
 30. VOL – Hlasitosť
 31. TUNER/MENU – Ladenie/Ponuka nadol
 32. P.MODE – Opakovať
 33. Vyhľadávanie
 34. INFORMÁCIE
 35. ⏻ Zapnutie/vypnutie napájania
 36. UP ▶▶ – O skladbu dopredu
 37. ▶◼ – Tlačidlo Prehrať/Pozastaviť/Vstup
 38. ◼ ZASTAVIŤ
 39. VOL + Zvýšenie hlasitosti
 40. Funkcia REŽIM
 41. Nastavenia zvuku ekvalizéra
 42. PONUKA
 43. TUNER/MENU + Ladenie/Ponuka nahor
 44. PRIEČINOK
 45. PREDVOLĽBA
 46. ODSTRÁNIŤ
 47. PROGRAM
 48. STLMIŤ



POZNÁMKA: Všetky tlačidlá na diaľkovom ovládači majú rovnakú funkciu ako tieto tlačidlá na jednotke.

GRAMOFÓN

- 49. Adaptér na single na 45 ot./min
- 50. Tanier gramofónu
- 51. Prepravná skrutka
- 52. Protizávažie
- 53. Ovládanie rýchlosti otáčania
- 54. Prenosová páčka
- 55. Volič rýchlosti (33 a 45 ot./min)
- 56. Zámok prenoskového ramienka
- 57. Prenoskové ramienko s ihlou



OBSAH DODÁVKY

- Hlavná jednotka
- Reproduktor
- Tanier gramofónu
- Protišmyková podložka
- Kryt proti prachu
- Anténa DAB/FM
- Návod na používanie

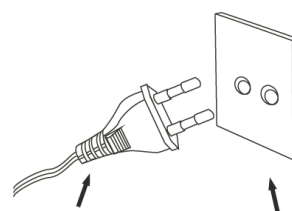
ZAČÍNAME

ZDROJ NAPÁJANIA

Tento systém je určený len na prevádzku pri napájaní bežným striedavým napätím 230 V/50 Hz. Pokus o prevádzku pomocou iného zdroja napájania môže spôsobiť poškodenie systému, pričom na takéto poškodenie sa nevzťahuje záruka.

POZNÁMKA: Ak táto zástrčka nesedí do vašej zásuvky, pravdepodobne máte zastaranú nepolarizovanú sieťovú zásuvku. Zásuvku by mal vymeniť kvalifikovaný licencovaný elektrikár.

Zapojte kábel reproduktora do konektora reproduktora umiestneného na zadnej strane jednotky. Vložte červený kábel do červenej svorky a čierny kábel do čiernej svorky na pozícii reproduktora (ľavý a pravý).

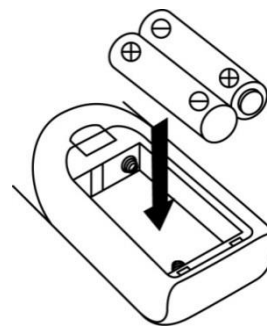


Elektrická zástrčka Elektrická zásuvka

VLOŽENIE BATÉRIÍ DO DIAĽKOVÉHO OVLÁDAČA

Priestor na batérie sa nachádza v zadnej časti diaľkového ovládania.


1. Odstráňte dvierka priestoru na batérie stlačením držadla a nadvihnite ho.
2. Do priestoru na batérie vložte dve (2) batérie veľkosti AAA (nie sú súčasťou balenia). Dodržte označenie polarít vo vnútri priestoru na batérie.
3. Dvierka priestoru na batérie vráťte na miesto.



ZÁKLADNÁ OBSLUHA

ZAPNUTIE/VYPNUTIE

Stlačením tlačidla „STANDBY/MODE“ na jednotke alebo tlačidla „“ na diaľkovom ovládaní prejdete do prevádzkového režimu.

Stlačením tlačidla „STANDBY/MODE“ na jednotke alebo tlačidla „“ na diaľkovom ovládaní vypnete jednotku do pohotovostného režimu.

Výber režimov

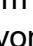
Stlačením tlačidla „STANDBY/MODE“ na jednotke alebo opakovaným stláčaním tlačidla „MODE“ na diaľkovom ovládaní prepínajte medzi režimami.

Nastavenie hlasitosti

Otáčaním ovládača „VOL“ na jednotke alebo stláčaním tlačidiel „VOL -/+“ na diaľkovom ovládaní znižujete/zvyšujete hlasitosť.

K dispozícii je celkovo 39 úrovní hlasitosti a zobrazujú sa od Vol min do Vol max.

Správa napájania ERP

Ak po ukončení prehrávania nikto nestlačí a nepodrží tlačidlo POWER na vypnutie jednotky, jednotka sa po približne 10 minútach automaticky vypne. Stlačením tlačidla „STANDBY/FUNCTION“ na jednotke alebo tlačidla „“ na diaľkovom ovládači aktivujete zariadenie z pohotovostného režimu.

POUŽÍVANIE DAB

1. Pripojte anténu FM/DAB v zadnej časti jednotky.
2. Zapnite systém a stlačením tlačidla „MODE“ prejdete do režimu DAB. Jednotka bude automaticky vyhľadávať stanice DAB, až kým neprijme stanicu DAB.
3. Stláčaním tlačidla „TUNER MENU -“ alebo „TUNER MENU +“ alebo otáčaním ovládača „SELECT/ENTER“ vyberte stanice DAB ručne.
4. Počas režimu prehrávania DAB stlačte tlačidlo „INFO“, aby sa na obrazovke zobrazili informácie o prehrávanej stanici DAB, t. j. typ programu, informácie o súbore, transpondér, bitová rýchlosť zvuku, intenzita signálu, čas/dátum, informácie DLS.

ÚPLNÉ VYHĽADÁVANIE DAB

1. V režime DAB otvorte pounuku DAB stlačením tlačidla „PLAY/PAUSE/MODE“.
 2. Stláčaním tlačidla „TUNER MENU -“ alebo „TUNER MENU +“ alebo otáčaním ovládača „SELECT/ENTER“ vyberte položku „Station scan“
 3. Stláčaním tlačidla „TUNER MENU -“ alebo „TUNER MENU +“ alebo otáčaním ovládača „SELECT/ENTER“ vyberte položku „Full scan“.
- Jednotka vyhledá všetky dostupné stanice.

Ručné ladenie režimu DAB

1. V režime DAB otvorte pounuku DAB stlačením tlačidla „PLAY/PAUSE/MODE“.
 2. Stláčaním tlačidla „TUNER MENU -“ alebo „TUNER MENU +“ alebo otáčaním ovládača „SELECT/ENTER“ vyberte položku „Station scan“
 3. Stláčaním tlačidla „TUNER MENU -“ alebo „TUNER MENU +“ alebo otáčaním ovládača „SELECT/ENTER“ vyberte položku „Manual tune“.
- Otáčaním ovládača „SELECT/ENTER“ môžete zvoliť požadovanú frekvenciu a stlačením tlačidla ju potvrdíte.

PAMÄŤOVÁ FUNKCIA V REŽIME DAB/FM

1. V režime prehrávania DAB/FM vyberte požadovanú rozhlasovú stanicu. Stlačením tlačidla „PRESET“ sa dostanete do zoznamu predvolených staníc. Ovládačom „SELECT/ENTER“ alebo tlačidlom „TUNER MENU -“ alebo „TUNER MENU +“ vyberte požadovanú predvolenú stanicu.
2. Stlačením a podržaním tlačidla „ENTER“ po dobu 2 sekúnd potvrdíte a zobrazí sa nápis „Preset x Stored“. (x = vybraná predvolená stanica)
3. Opakovaním hore uvedených krokov 1 až 2 naprogramujete 99 požadovaných staníc DAB alebo 99 staníc FM.
4. Stlačením tlačidla „PRESET“ sa dostanete do zoznamu predvolených staníc. Ovládačom „SELECT/ENTER“ alebo tlačidlom „TUNER MENU -“ alebo „TUNER MENU +“ vyberte požadovanú predvolenú stanicu a stlačením tlačidla „SELECT/ENTER“ potvrdíte.

POUŽÍVANIE FM

1. Zapnite systém a stlačením tlačidla „MODE“ prejdite do režimu FM.
2. Stlačením tlačidla „SCAN“ spustíte automatické vyhľadávanie staníc FM. Prípadne stlačte a podržte tlačidlá „TUNER MENU+ / TUNER MENU-“ a naladíte požadovanú rozhlasovú stanicu. Stláčaním tlačidla „TUNER MENU -“ alebo „TUNER MENU +“ alebo otáčaním ovládača „SELECT/ENTER“ ladíte rozhlasovú stanicu ručne v krokoch po 50 kHz.
3. Ak naladíte stanicu FM stereo, na displeji sa zobrazí „stereo“. Ak naladíte slabšiu stanicu FM, príjem sa automaticky prepne na mono. Stlačením tlačidla „SELECT“ alebo „ENTER“ zmeníte režim Stereo alebo Mono.
4. V prevádzkovom režime FM stlačením tlačidla „INFO“ zobrazíte na obrazovke nasledujúce informácie: Stereo/mono, Rádio Text, Typ programu, Intenzita signálu, Čas/Dátum a Frekvencia.

POUŽÍVANIE CD – MP3/USB

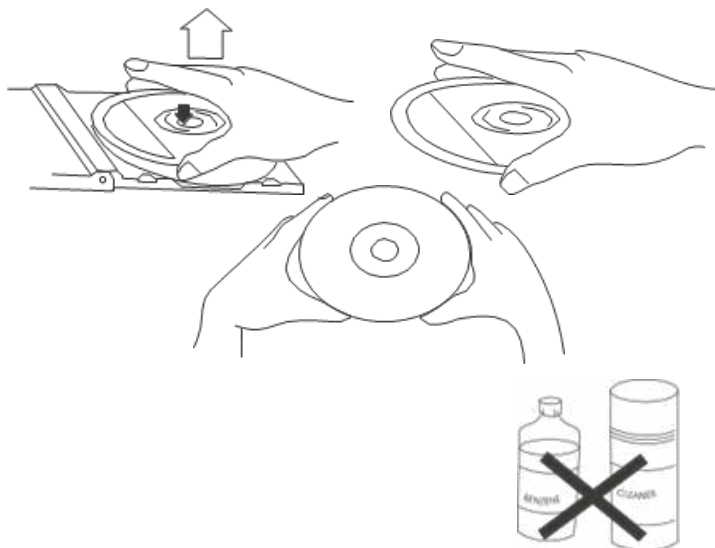
Táto jednotka pracuje s USB vo formáte FAT32 a s kapacitou pamäte max. 16 GB.

STAROSTLIVOSŤ O KOMPAKTNÝ DISK

Ak chcete vybrať disk z jeho obalu, zatlačte na stred obalu a vyberte disk opatrne za okraje.

Odtlačky prstov a prach by sa mali opatrne zotrieť z povrchu diskov s nahrávkami mäkkou handričkou. Na rozdiel od bežných nahrávok, kompaktné disky nemajú drážky, v ktorých by sa usadil prach a mikroskopické nečistoty, takže jemným utretím mäkkou handričkou by sa mala odstrániť väčšina častíc.

Utierajte v rovnom smere z vnútornej strany disku smerom von. Malé prachové častice a ľahké škvرنy nemajú absolútne žiadny vplyv na kvalitu reprodukcie.



Poznámka: Režim CD alebo USB majú rovnaké postupy používania.

Prehrávanie CD alebo USB

1. Zapnite systém a stlačením tlačidla „MODE“ prejdite do režimu CD alebo USB.
2. **CD:** Stlačením tlačidla „OP/CL“ otvorte dvierka na disk CD. Vložte disk CD potlačenou stranou nahor do zásuvky a zatvorte dvierka CD. Spustí sa prehrávanie prvej skladby.
USB: Do zásuvky USB opatrne vložte disk USB. Spustí sa prehrávanie prvej skladby.
3. Stlačením tlačidla „PLAY/PAUSE“ pozastavíte prehrávanie. Čas skladby začne blikať. Opätovným stlačením tlačidla „PLAY/PAUSE“ obnovíte prehrávanie.
4. Stlačením tlačidla „STOP“ zastavíte prehrávanie.

PRESKAKOVANIE SKLADIEB A VYSOKORÝCHLOSTNÉ VYHĽADÁVANIE SKLADIEB V REŽIME CD/USB

1. Počas prehrávania CD/USB opakovaným stláčaním tlačidla „UP/F-F“ (Rýchlo dopredu) alebo „DN/F.R“ (Rýchlo dozadu) preskočíte na vyššie alebo nižšie skladby. Disk sa začne prehrávať od vybranej skladby.
2. Ak chcete rýchlo vyhľadávať dopredu alebo dozadu v rámci skladby a nájsť jej konkrétnu pasáž, stlačte a podržte tlačidlo „UP/F.F“ alebo „DN/F.R“. Prehrávač bude vyhľadávať dopredu alebo dozadu vysokou rýchlosťou. Keď začujete požadovanú pasáž, uvoľnite tlačidlo a prehrávanie bude pokračovať normálne od tohto bodu.
3. Ak chcete vybrať ďalší priečinok (album), stlačte tlačidlo „FOLDER“ na diaľkovom ovládači.

Funkcia OPAKOVÁŤ/NÁHODNE

Stlačením tlačidla „PLAY-MODE“ na zariadení alebo tlačidla „P.MODE“ na diaľkovom ovládaní vyberte režim opakovania:

ONE: prehráva sa aktuálna skladba

ALL: prehráva sa aktuálny priečinok (len na MP3-CD alebo USB)

RAN: Skladby sa prehrávajú v náhodnom poradí

PAMÄŤOVÁ FUNKCIA V REŽIME CD/MP3

1. V režime zastavenia stlačte tlačidlo „PROGRAM“ na diaľkovom ovládaní, čím otvoríte režim PROGRAMOVÉHO. Na obrazovke sa zobrazí nápis „DISC“ „MEM“ „P00“ „T01“.
2. Stlačením tlačidla „UP/F.F.“ alebo tlačidla „DN/F.R“ vyberte požadovanú skladbu a potvrdte stlačením tlačidla „PROGRAM“.
3. Ak chcete pokračovať v programovom prehrávaní, zopakujte krok 1 a krok 2.
Poznámka: Uložiť môžete celkovo 99 skladieb MP3 a 99 skladieb CD. Pri 99 skladbách MP3 alebo 99 skladbách CD sa na obrazovke raz objaví nápis „PROGFULL“.
4. Stlačením tlačidla PLAY/PAUSE prehráte uložené skladby, stlačením tlačidla „UP/F.F“ alebo „DN/F.R“ vyberiete skladbu v uloženom poradí.
5. Stlačením tlačidla „STOP“ dvakrát opustíte režim programového prehrávania. Celý program uložený v pamäti sa zruší.

FUNKCIA BLUETOOTH®

Táto jednotka má iba funkciu príjmu a nemôže sa pripojiť k slúchadlám *Bluetooth*® alebo podobným zariadeniam.

1. Zapnite jednotku a stlačením tlačidla „MODE“ vyberte režim *Bluetooth*®.
2. Na prenosnom zariadení (smartfón, tablet...) vyberte ID *Bluetooth*® označené ako „PL895“ a potom potvrdte pripojenie.
3. Teraz môžete prenášať hudbu do zariadenia PL895 a všetky funkcie možno ovládať len z prenosného zariadenia.

POUŽÍVANIE GRAMOFÓNU

DÔLEŽITÉ

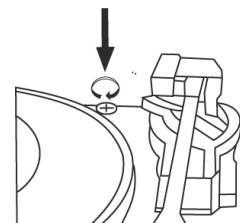
NIKDY NEZATVÁRAJTE VEKO NASILU, ABY STE NEPOŠKODILI SKRINKU ANI KRYT GRAMOFÓNU. VŽDY ZDVIHNITE VEKO, ABY SA UVOĽNIL DRŽIAK PODPORY VEKA.

DRŽIAK PODPORY VEKA, POTIAHNUTÍM DOPREDU UVOĽNITE A DAJTE DOLE DVIERKA.

Na ochranu gramofónu pred poškodením počas prepravy sa v pravom hornom rohu plošiny gramofónu nachádza prepravná skrutka.

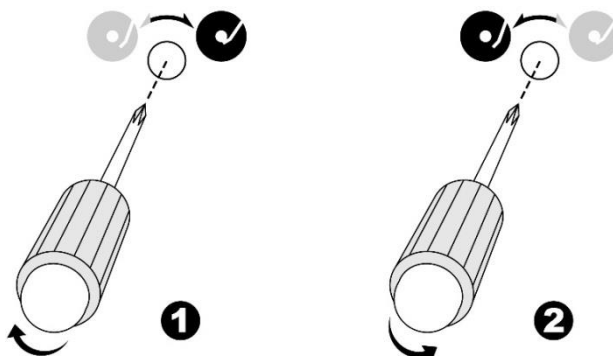
Pred prehrávaním pomocou skrutkovača úplne otočte prepravnú skrutku v smere hodinových ručičiek (skrutka prejde nadol).

Ak chcete gramofón pri preprave opäť uzamknúť, otočte skrutku v smere hodinových ručičiek, aby sa mechanizmus uzamkol.



Zarovnanie rýchlosti pomocou nastavenia výšky

Rýchlosť gramofónu je vopred nastavená. Otáčaním ovládača v smere „+“ a „-“ môžete nastaviť rýchlosť a ovplyvniť tak zvukový výsledok podľa svojho ucha a osobného vkusu.



Zarovnanie polohy zastavenia prenoskového ramienka

- Polohu prenoskového ramienka pri skončení prehrávania a vrátenie do nečinnnej polohy možno upraviť zarovňavacou skrutkou nasledovne:-

Pred zarovnávaním dajte dole z otvoru gumovú krytku:

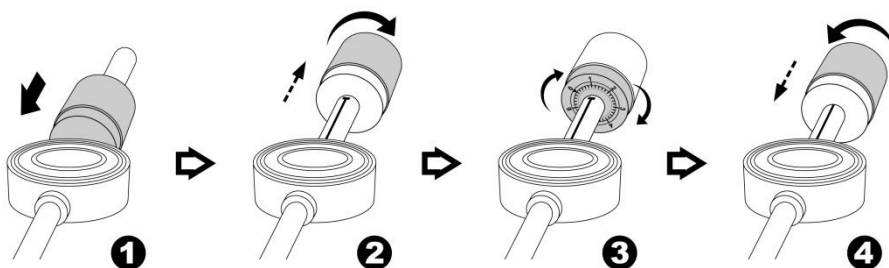
- Ak systém nemôže dokončiť prehrávanie nahrávky a vrátiť sa skôr, použite krížový skrutkovač a otočte zarovňavacou skrutkou vnútri otvoru v smere hodinových ručičiek. Poloha zastavenia a vysunutia prenoskového ramienka sa posunie viac dovnútra k stredu nahrávky na dokončenie prehrávania.
- Ak sa systém nemôže automaticky vrátiť do pokojovej polohy po prehrávaní nahrávky, použite krížový skrutkovač a otočte zarovňavacou skrutkou vnútri otvoru proti smeru hodinových ručičiek. Poloha zastavenia a vysunutia prenoskového ramienka sa posunie viac od stredu nahrávky na dokončenie prehrávania.

Poznámka:

- Poloha zastavenia je veľmi subjektívna medzi rozdielnymi zákazníkmi, vyberte si najvhodnejšiu polohu na základe vlastnej zbierky nahrávok. Nastavenie z výroby je založené na najbežnejšej šablóne.
- Počas nastavenia postupne kontrolujte polohu zastavenia a vyhnite sa nadmernému otáčaniu skrutky vnútri otvoru.

NASTAVENIE VÁHY IHLY

1. Zasuňte protizávažie úplne do zadnej časti prenoskového ramienka, až kým nedosiahne koniec, otáčajte ho v smere hodinových ručičiek, až kým nezacvakne dovnútra.
2. Otáčajte protizávažím v smere hodinových ručičiek a dozadu, až kým nedosiahne bielu čiaru, ako je znázornené na obrázku 2.
3. Otáčajte protizávažím bez protizávažia, kým nedosiahne polohu „3“.
4. Otáčajte protizávažím proti smeru hodinových ručičiek a dovnútra, až kým nedosiahne príslušný pracovný tlak.



Poznámka:
tlak dodanej

rozsahu od 3 do 4 gramov. podľa výrobcu gramofónovej ihly. Všetky ihly majú vlastný pracovný tlak, pozrite si ich špecifikácie.

Pracovný
ihly je v

PREHRÁVANIE NAHRÁVOK

Tento systém obsahuje 2-rýchlostný gramofón s remeňovým pohonom plnej veľkosti. Môžete prehrávať nahrávky s rýchlosťou 33 a 45 ot./min.

1. Stlačením tlačidla „MODE“ prejdite do režimu „PHONO“.
2. Uistite sa, že ste odstránili kryt ihly a uvoľnili zámok prenoskového ramienka, ktorý zaisťuje prenoskové ramienko k opierke prenoskového ramienka.
3. Nastavte volič rýchlosti gramofónu na príslušnú rýchlosť 33 alebo 45 ot./min. Ak prehrávate „single“ so 45 ot./min, umiestnite adaptér na 45 ot./min na stredové vreteno.
4. Umiestnite nahrávku na stredové vreteno.
5. Zdvihnite prenosovú páčku, aby ste zdvihli prenoskové ramienko z opierky. Presuňte prenoskové ramienko k okraju nahrávky. Gramofón sa automaticky spustí. Pomocou prenosovej páčky jemne spustíte prenoskové ramienko na nahrávku.
6. Stláčaním tlačidla „VOL-/+“ nastavte na požadovanú úroveň.
7. Keď prenoskové ramienko dosiahne koniec nahrávky, automaticky sa vráti na opierku prenoskového ramienka a gramofón sa zastaví.

POZNÁMKA: Gramofón neotáčajte ani nezastavujte ručne. Pohybovanie gramofónom alebo jeho otáčanie bez zaistenia svorky prenoskového ramienka môžu mať za následok poškodenie prenoskového ramienka.

NAHRÁVANIE NA USB

1. NAHRÁVANIE CD

Nahrávanie jednej skladby:

1. Zapojte USB jednotku do USB zásuvky.
2. Počas režimu prehrávania požadovanej skladby stlačte jedenkrát tlačidlo „RECORD“.

Nahrávanie celého disku:

1. Zapojte USB jednotku do USB zásuvky.
2. Nastavte disk do režimu zastavenia.
3. Stlačte tlačidlo „RECORD“.
4. Na displeji sa zobrazí názov súboru a nápis „REC“. Jednotka začne nahrávať. Nahrávanie môžete zastaviť stlačením tlačidla „STOP“.

2. NAHRÁVANIE Z GRAMOFÓNU

1. Zapojte USB jednotku do USB zásuvky.
2. Počas režimu prehrávania GRAMOFÓN stlačte jedenkrát tlačidlo „RECORD“, na displeji sa zobrazí názov skladby a nápis „REC“. Jednotka začne nahrávať. Nahrávanie môžete zastaviť stlačením tlačidla „STOP“.

3. NAHRÁVANIE CEZ BLUETOOTH®

1. Zapojte USB jednotku do USB zásuvky.
2. Počas režimu prehrávania *BLUETOOTH*® stlačte jedenkrát tlačidlo „RECORD“, na displeji sa zobrazí názov skladby a nápis „REC“. Jednotka začne nahrávať. Nahrávanie môžete zastaviť stlačením tlačidla „STOP“.

4. NAHRÁVANIE CEZ VSTUP AUX

1. Zapojte USB jednotku do USB zásuvky.
2. Počas režimu prehrávania AUX-IN stlačte jedenkrát tlačidlo „RECORD“, na displeji sa zobrazí názov skladby a nápis „REC“. Jednotka začne nahrávať. Nahrávanie môžete zastaviť stlačením tlačidla „STOP“.

2. NAHRÁVANIE CEZ DAB/FM

1. Zapojte USB jednotku do USB zásuvky.
2. Počas režimu prehrávania DAB+ alebo FM stlačte jedenkrát tlačidlo „RECORD“, na displeji sa zobrazí názov skladby a nápis „REC“. Jednotka začne nahrávať. Nahrávanie môžete zastaviť stlačením tlačidla „STOP“.

POZNÁMKA:

BT 320 kb/s

DAB 320 kb/s

Gramofón 320 kb/s

CD 320kb/s

FM 320 kb/s

AUX 320 kb/s

8

ODSTRÁNENIE SKLADBY NA USB

Odstránenie jednej skladby:

1. Počas režimu zastavenia USB raz stlačte tlačidlo „DELETE“ na diaľkovom ovládaní. Na displeji sa zobrazí nápis „1“.
2. Vyberte požadovanú skladbu pomocou tlačidiel „DN“ alebo „UP“ na diaľkovom ovládači.
3. Opätovným stlačením tlačidla „DELETE“ potvrdíte výber. Skladba sa vymaže.

POUŽÍVANIE VSTUPU AUX

Stlačením tlačidla „MODE“ vyberte režim AUX. Zapojte zvukový kábel (nie je súčasťou dodávky) do zodpovedajúcej zásuvky „AUX IN“ na jednotke (PL895).

Spustíte prehrávanie pripojeného zariadenia a v PL895 budete počuť zvuk.

POUŽÍVANIE STLMENIA/EKVALIZÉRA

Počas režimu prehrávania raz stlačte tlačidlo „MUTE“ na diaľkovom ovládači. Nebude počuť zvuk z reproduktorov a na displeji sa zobrazí „MUTE“. Stlačením tlačidla „MUTE“, tlačidiel „VOL +/-“ zrušíte funkciu stlmenia a zvuk bude opäť počuť z reproduktorov.

Počas režimu prehrávania vyberte iný zvukový efekt stlačením tlačidla „EQ“. Na výber sú tieto možnosti: „POP/ CLASSIC /ROCK/ JAZZ / FLAT“. Môžete si zvoliť požadovaný.

POUŽÍVANIE SLÚCHADIEL



Počas bežnej prevádzky vložte kábel slúchadiel (nie je súčasťou dodávky) do zodpovedajúcej zásuvky „PHONES“ na jednotke. Teraz môžete počuť zvuk exportovaný do slúchadiel.

Poznámka: Počas používania SLÚCHADIEL nastavte páčku hlasitosti nižšie. Aby ste predišli poškodeniu sluchu, nepočúvajte dlho pri vysokej hlasitosti.

NASTAVENIA

NASTAVENIE JAZYKA

Počas režimu prehrávania FM alebo DAB stlačte tlačidlo „MENU“, stlačením tlačidla „UP“ alebo „DN“ vyberte položku „SYSTEM“ a potvrdte stlačením tlačidla „ENTER“.

Stlačením „UP“ alebo „DN“ vyberte položku „Language“ a stlačením tlačidla „ENTER“ potvrdte prechod do nastavenia „LANGUAGE“. Môžete vybrať spomedzi týchto možností „EN, FR, DE, IT, ES, SK, DK, PL, NO, FI“.

ČAS

1. Dlhým stlačením tlačidla „**PLAY/MENU**“ vyberte systém otáčaním tlačidla „**SELECT/ENTER**“. Na obrazovke sa zobrazí „Main menu“.
2. Stlačte tlačidlo „**SELECT/ENTER**“. Na obrazovke sa zobrazí „Time setup“.
3. Opätovne stlačte tlačidlo „**SELECT/ENTER**“. Na obrazovke sa zobrazí „Set clock“.
4. Opätovne stlačte tlačidlo „**SELECT/ENTER**“. Na obrazovke sa zobrazí „Set clock 00:00“ (hodiny:minúty).
5. Otáčaním tlačidla „**SELECT/ENTER**“ a stlačením tlačidla „**SELECT/ENTER**“ nastavte a potvrdte čas.
6. Opätovne otočte tlačidlo „**SELECT/ENTER**“. Na obrazovke sa zobrazí „Set date“.
7. Stlačením tlačidla „**SELECT/ENTER**“ prejdite do režimu nastavenia dátumu. Na obrazovke sa zobrazí „01-01-2022“.
8. Otáčaním tlačidla „**SELECT/ENTER**“ a stlačením tlačidla „**SELECT/ENTER**“ nastavte a potvrdte dátum.

9. Otáčaním tlačidla „**SELECT/ENTER**“ a stlačením tlačidla „**SELECT/ENTER**“ nastavte a potvrdíte dátum.
10. Opätovne otočte tlačidlo „**SELECT/ENTER**“. Na obrazovke sa zobrazí „Auto update“.
11. Stlačením tlačidla „**SELECT/ENTER**“ prejdite do režimu nastavenia. Otáčaním tlačidla „**SELECT/ENTER**“ sa na obrazovke zobrazí „From radio“ alebo „No update“. Požadovaný režim aktualizácie si môžete vybrať stlačením tlačidla „**SELECT/ENTER**“ na potvrdenie.
12. Opätovným otáčaním tlačidla „**SELECT/ENTER**“ sa na obrazovke zobrazí „Set 12/24 hour“.
13. Stlačením tlačidla „**SELECT/ENTER**“ prejdite do režimu nastavenia. Otáčaním tlačidla „**SELECT/ENTER**“ sa na obrazovke zobrazí „Set 12 hour“ alebo „Set 24hour“. Požadovaný režim si môžete vybrať stlačením tlačidla „**SELECT/ENTER**“ na potvrdenie.

BUDÍK

Nastaviť možno 2 rozličné budíky.

1. Stlačením a podržaním tlačidla „PLAY/MENU“ vyberte položku „System“ a otáčajte ovládačom „SELECT/ENTER“. Stlačením ovládača potvrdíte.
2. Vyberte položku „Alarms“ a potvrdíte stlačením ovládača „SELECT/ENTER“.
3. Vyberte spomedzi možností ALARM 1 a ALARM 2 a stlačením ovládača „SELECT/ENTER“ otvorte nastavenia ALARM.
4. Môžete prechádzať rôznymi nastaveniami budíka. Ak chcete zmeniť nastavenie budíka, vyberte bod, ktorý chcete zmeniť, a stlačte ovládač „SELECT/ENTER“.
5. Máte tieto možnosti:
 - Zapnúť/Vypnúť
 - Čas
 - Dni: Denne, Raz, Pracovné dni, Víkendy
 - Režim: DAB, FM, Bzučiak
 - Hlasitosť
 - Uložiť
6. Po dokončení nastavení budíka zvolte možnosť „save“ a stlačením tlačidla „SELECT/ENTER“ nastavenia uložte.

Budík je teraz aktivovaný/deaktivovaný.

PRECHOD DO REŽIMU SPÁNKU

1. Stlačením a podržaním tlačidla „PLAY/MENU“ vyberte položku „System“ a otáčajte ovládačom „SELECT/ENTER“. Stlačením ovládača potvrdíte.
2. Vyberte položku „Sleep“ a potvrdíte stlačením ovládača „SELECT/ENTER“.
3. Časovač môžete nastaviť z rozsahu 15 až 90 minút. Po uplynutí zvoleného času spánku sa jednotka automaticky prepne do pohotovostného režimu.
4. Potvrdíte stlačením tlačidla „SELECT/ENTER“.

OZNAMOVANIE

1. Stlačením a podržaním tlačidla „PLAY/MENU“ vyberte položku „System“ a otáčajte ovládačom „SELECT/ENTER“. Stlačením ovládača potvrdte.
2. Vyberte položku „Announcement“ a potvrdte stlačením ovládača „SELECT/ENTER“.
3. Vyberte spomedzi možností „On“ a „Off“ a potvrdte svoj výber stlačením ovládača „SELECT/ENTER“

PODSVIETENIE

1. Stlačením a podržaním tlačidla „PLAY/MENU“ vyberte položku „System“ a otáčajte ovládačom „SELECT/ENTER“. Stlačením ovládača potvrdte.
 2. Vyberte položku „Backlight“ a potvrdte stlačením ovládača „SELECT/ENTER“.
 3. Vyberte spomedzi možností „Timeout“ a „On level“.
- Časový limit:
Vyberte čas od 10 do 180 sekúnd. Potvrdte ovládačom „SELECT/ENTER“.
 - Úroveň zapnutia:
Vyberte spomedzi možností Zapnuté, Stredná, Nízka. Potvrdte ovládačom „SELECT/ENTER“.

VERZIA SOFTVÉRU

1. Stlačením a podržaním tlačidla „PLAY/MENU“ vyberte položku „System“ a otáčajte ovládačom „SELECT/ENTER“. Stlačením ovládača potvrdte.
2. Vyberte položku „SW-Version“ a potvrdte stlačením ovládača „SELECT/ENTER“.

Zobrazí sa aktuálne nainštalovaná verzia softvéru.

TOVÁRENSKÝ REŠTART

V režime POHOTOVOSTNOM režime alebo režime DAB.

1. Stlačte tlačidlo „**PLAY/MENU**“. Na obrazovke sa zobrazí „Main menu“.
2. Otáčaním tlačidla „**SELECT/ENTER**“ prejdite na obnovenie nastavení z výroby.
3. Stlačením tlačidla „**SELECT/ENTER**“ prejdite do režimu obnovenia nastavenia. Na obrazovke sa zobrazí „Factory reset?“ a „<No> Yes“.
4. Otáčaním tlačidla „**SELECT/ENTER**“ vyberte No alebo <Yes>.
5. Stlačte tlač „**SELECT/ENTER**“ na potvrdenie.

LINKOVÝ VÝSTUP

Jednotku môžete pripojiť k externému zosilňovaču alebo prehrávaču (napríklad k magnetofónu) prostredníctvom konektora linkového výstupu. Na tento účel pripojte zariadenie k bežnému káblu RCA, ktorý dostanete u špecializovaného predajcu.

TECHNICKÉ ŠPECIFIKÁCIE

Zdroj napájania	:	Striedavý prúd 100 - 240 V~ 50/60 Hz
Rozsah frekvencie	:	DAB+ 174,928 – 239,200 MHz
	:	FM 87,5 – 108,00 MHz
Predvolené Stanice	:	20 FM, 20 DAB+
Rýchlosť gramofónu	:	33/45 ot./min
Výstupný zvukový výkon	:	2x 12,5 W RMS

DOVOZCA

Wörlein GmbH Tel.: +49 9103 71 67 0
Gewerbestr. 12 Fax: +49 9103 71 67 12
D 90556 Cadolzburg E-mail: service@soundmaster.de
Nemecko Web: www.soundmaster.de



Aktuálny návod na používanie je možné stiahnuť z lokality www.soundmaster.de Technické zmeny a chyby vyhradené.
Copyright Woerlein GmbH, 90556 Cadolzburg, www.soundmaster.de
Reprodukcia len s povolením spoločnosti Woerlein GmbH

TECHNICAL SPECIFICATIONS

Hersteller Manufacturer Fabricant Fabrikant Fabbricante Fabricante	Fabricante Producent Tillverkare Výrobce Výrobca	Wörlein GmbH, Gewerbestrasse 12, D-90556 Cadolzburg www.soundmaster.de HRB-Nr. 771 bei Amtsgericht Fürth/Bay.
Leistungsaufnahme bei Nulllast No load power consumption Aucune consommation d'énergie de charge Onbelast stroomverbruik Consumo energetico a vuoto Sin consumo de energía de carga	Consumo de energia sem carga Intet belastningsforbrug Ingen lastförbrukning Žiadná spotřeba energie Žiadna spotreba energie	$\leq 0.1W$
DAB Bereich DAB range Plage DAB DAB-bereik Portata DAB Rango DAB+	Gama DAB DAB-række DAB-intervall Rozsah DAB+ Rozsah DAB+	Band III 174.928 – 239.200MHz
UKW Bereich FM range Plage FM FM-bereik Portata FM Rango de FM	Gama FM FM rækkevidde FM-intervall Rozsah pásma FM Rozsah frekvencií FM	87.5MHz – 108.0MHz
Festsenderspeicher Preset Stations Stations présélectionnées Voorkeuzestation Stazione in preselezione Presintonías	Estações predefinidas Forudindstillet station Förinställd station Přednastavení stanic Predvolené stanice	20 DAB, 20 FM
Bluetooth® - Version Bluetooth® - Version Bluetooth® - Version Bluetooth® - Versie Bluetooth® - Versione Bluetooth® - Versión	Bluetooth® - Versão Bluetooth® - version Bluetooth® - version Verze Bluetooth® Bluetooth® - verzia	Version 5.0
Audioausgangsleistung Audio power output Sortie de puissance audio Audio-uitgangsvermogen Uscita di potenza audio Potencia de salida de audio	Saída de potência de áudio Lydeffektudgang Ljudeffekt Napájecí výstup zvuku Výstupný zvukový výkon	2 x 12,5W RMS

HERSTELLER / IMPORTEUR

Wörlein GmbH
Gewerbestraße 12
D 90556 Cadolzburg, Germany

Tel: +49 9103 71 67 0
Fax: +49 9103 71 67 12
E-Mail: info@soundmaster.de
Internet: www.soundmaster.de

Hiermit bestätigt Wörlein GmbH, dass sich dieses Gerät in Übereinstimmung mit den grundlegenden Anforderungen und den übrigen einschlägigen Bestimmungen der Richtlinie 2014/53/EU befindet.

Eine Kopie der Konformitätserklärung kann unter obenstehender Adresse bezogen werden.

Hereby, Wörlein GmbH declares that this device is in compliance with the essential requirements and other relevant provisions of Directive 2014/53/EU. A copy of the declaration of conformity can be obtained from the above address.

Par la présente, Wörlein GmbH déclare que cet appareil est conforme aux exigences principales et autres clauses applicables de la Directive 2014/53/EU. Une copie de la déclaration de conformité peut être obtenue à l'adresse ci-dessus.

Wörlein GmbH verklaart hierbij dat dit apparaat in overeenkomst is met de essentiële vereisten en andere relevante bepalingen van de Richtlijn 2014/53/EU. Een kopie van de conformiteitsverklaring kunt u verkrijgen op het hierboven vermelde adres.

Con la presente, Wörlein GmbH dichiara che questo dispositivo è conforme ai requisiti essenziali e altre disposizioni contenute nella Direttiva 2014/53/EU. Una copia della dichiarazione di conformità può essere richiesta all'indirizzo sopra indicato.

Härmed Wörlein GmbH deklarerar att denna enhet är i överensstämmelse med de grundläggande kraven och andra relevanta bestämmelser i direktiv 2014/53/EU. En kopia av försäkran om överensstämmelse kan erhållas från ovanstående adress.

Herved Wörlein GmbH erklærer, at denne enhed er i overensstemmelse med de væsentlige krav og øvrige relevante krav i direktiv 2014/53/EU. En kopi af overensstemmelseserklæringen kan hentes fra ovennævnte adresse.

Tímto Wörlein GmbH prohlašuje, že toto zařízení je ve shodě se základními požadavky a dalšími příslušnými ustanoveními směrnice 2014/53/EU. Kopii prohlášení o shodě lze získat na výše uvedené adrese.

Por este meio, Wörlein GmbH declara que este dispositivo está em conformidade com os requisitos essenciais e outras disposições da Directiva 2014/53/EU. Uma cópia da declaração de conformidade pode ser obtida no endereço acima.

Wörlein GmbH confirma que este dispositivo cumple con los requisitos esenciales y otras disposiciones relevantes de la Directiva 2014/53/EU. Se puede obtener una copia de la declaración de conformidad en la dirección anterior.

Wörlein GmbH týmto potvrdzuje, že toto zariadenie je v súlade so základnými požiadavkami a ďalšími príslušnými ustanoveniami smernice 2014/53/EU. Kópiu vyhlásenia o zhode je možné získať na uvedenej adrese.

Wörlein GmbH potrjuje, da je ta naprava v skladu z bistvenimi zahtevami in drugimi ustreznimi določbami Direktive 2014/53/EU.

Kopijo izjave o skladnosti je mogoče dobiti na zgornjem naslovu.

Wörlein GmbH confirmă prin prezenta că acest dispozitiv respectă cerințele esențiale și alte prevederi relevante ale Directivei 2014/53/EU. O copie a declarației de conformitate poate fi obținută de la adresa de mai sus.

Wörlein GmbH patvirtina, kad šis prietaisas atitinka esminius reikalavimus ir kitas atitinkamas Direktyvos 2014/53/EU nuostatas. Atitikties deklaracijos kopiją galima gauti iš pirmiau nurodyto adreso.

A Wörlein GmbH megerősíti, hogy ez az eszköz megfelel a 2014/53/EU irányelv alapvető követelményeinek és egyéb vonatkozó rendelkezéseinek. A megfelelőségi nyilatkozat egy példányát a fenti címről szerezheti be.

Wörlein GmbH potvürzhdava, che tova ustrojstvo e v sūotvet-stvie sūs sūstestvenite iziskvaniya i drugi prilozhimi razporedbi na Direktiva 2014/53 EUS. Kopie ot deklaratsiyata za sūotvet-stvie mozhe da būde polucheno ot goreposocheniya adres.

Wörlein GmbH kinnitab käesolevaga, et see seade vastab direktiivi 2014/53/EU olulistele nõuetele ja muudele asjakohastele sätetele. Vastavusdeklaratsiooni koopiat saab eespool nimetatud aadressilt.

Wörlein GmbH vahvistaa, että tämä laite on direktiivin 2014/53/EU olennaisten vaatimusten ja muiden asiaa koskevien säännösten mukainen. Kopio vaatimustenmukaisuusvakuutuksesta on saatavissa edellä mainitusta osoitteesta.

Ar šo Wörlein GmbH apstiprina, ka šī ierīce atbilst Direktīvas 2014/53/EU būtiskajām prasībām un citiem attiecīgajiem noteikumiem. Atbilstības deklarācijas kopiju var iegūt, izmantojot iepriekš minēto adresi.

Wörlein GmbH bekrefter herved at denne enheten er i samsvar med de vesentlige kravene og andre relevante bestemmelser i direktiv 2014/53/EU. En kopi av samsvarserklæringen kan fås fra adressen ovenfor.

Wörlein GmbH niniejszym potwierdza, że to urządzenie jest zgodne z zasadniczymi wymaganiami i innymi stosownymi postanowieniami dyrektywy 2014/53/EU. Kopię deklaracji zgodności można uzyskać pod powyższym adresem.