

eurolite® AKKU IP FLAT LIGHT 1

Wireless LED spotlight



Bedienungsanleitung
User manual

eurolite®

AKKU IP Flat Light 1 Wireless LED spotlight

Outdoor-AKKU-LED-Light mit QuickDMX-Transceiver für den mobilen Einsatz - kabellos, flexibel und vielseitig
Outdoor battery-powered LED light with QuickDMX transceiver for mobile applications - cordless, flexible and versatile



No. 41700050

www.eurolite.de

Inhaltsverzeichnis

Table of contents

Deutsch

EINFÜHRUNG	3
SICHERHEITSHINWEISE	3
<i>Hinweise zu Akkus und Batterien</i>	4
BESTIMMUNGSGEMÄSSE VERWENDUNG	4
GERÄTEBESCHREIBUNG	6
<i>Features</i>	6
<i>Geräteübersicht</i>	7
INSTALLATION	8
<i>Montage</i>	8
<i>Überkopfmontage</i>	8
BEDIENUNG	9
<i>Standalone-Modus</i>	9
<i>Master/Slave-Betrieb</i>	9
<i>Akkubetrieb</i>	10
<i>Control Board</i>	11
<i>Fernbedienung EUROLITE IR-13</i>	12
<i>DMX-gesteuerter Betrieb</i>	13
<i>QuickDMX</i>	13
<i>Adressierung des Geräts</i>	14
<i>DMX-Protokoll</i>	15
REINIGUNG UND WARTUNG	19
TECHNISCHE DATEN	19

English

INTRODUCTION	20
SAFETY INSTRUCTIONS	20
<i>Regarding Rechargeable batteries and Batteries</i>	21
OPERATING DETERMINATIONS	21
DESCRIPTION OF THE DEVICE	23
<i>Features</i>	23
<i>Overview</i>	23
INSTALLATION	24
<i>Rigging</i>	24
<i>Overhead rigging</i>	24
OPERATION	26
<i>Stand-alone mode</i>	26
<i>Master/Slave operation</i>	26
<i>Rechargeable Battery Operation</i>	26
<i>Control Board</i>	27
<i>EUROLITE IR-13 remote control</i>	28
<i>DMX-controlled operation</i>	29
<i>QuickDMX</i>	29
<i>Addressing</i>	30
<i>DMX Protocol</i>	31
CLEANING AND MAINTENANCE	35
TECHNICAL SPECIFICATIONS	35

Diese Bedienungsanleitung gilt für die Artikelnummer / This user manual is valid for the article number:
41700050

Das neueste Update dieser Bedienungsanleitung finden Sie im Internet unter:
You can find the latest update of this user manual in the Internet under:

www.eurolite.de

BEDIENUNGSANLEITUNG

eurolite®

AKKU IP Flat Light 1 Kabelloser Outdoor-LED-Scheinwerfer

Lesen Sie vor der ersten Inbetriebnahme zur eigenen Sicherheit diese Bedienungsanleitung sorgfältig durch!

Alle Personen, die mit der Aufstellung, Inbetriebnahme, Bedienung, Wartung und Instandhaltung dieses Gerätes zu tun haben, müssen

- entsprechend qualifiziert sein
- diese Bedienungsanleitung genau beachten
- die Bedienungsanleitung als Teil des Produkts betrachten
- die Bedienungsanleitung während der Lebensdauer des Produkts behalten
- die Bedienungsanleitung an jeden nachfolgenden Besitzer oder Benutzer des Produkts weitergeben
- sich die letzte Version der Anleitung im Internet herunterladen

EINFÜHRUNG

Wir freuen uns, dass Sie sich für ein EUROLITE AKKU IP Flat Light 1 entschieden haben. Wenn Sie nachfolgende Hinweise beachten, sind wir sicher, dass Sie lange Zeit Freude an Ihrem Kauf haben werden.

Nehmen Sie das Gerät aus der Verpackung.

SICHERHEITSHINWEISE



ACHTUNG!

Seien Sie besonders vorsichtig beim Umgang mit gefährlicher Netzspannung. Bei dieser Spannung können Sie einen lebensgefährlichen elektrischen Schlag erhalten!



ACHTUNG!

Die Schutzscheibe muss gewechselt werden, wenn diese sichtbar beschädigt ist, so dass ihre Wirksamkeit beeinträchtigt ist, z. B. durch Sprünge oder tiefe Kratzer!

Dieses Gerät hat das Werk in sicherheitstechnisch einwandfreiem Zustand verlassen. Um diesen Zustand zu erhalten und einen gefahrlosen Betrieb sicherzustellen, muss der Anwender die Sicherheitshinweise und die Warnvermerke unbedingt beachten, die in dieser Bedienungsanleitung enthalten sind.



Unbedingt lesen:

Bei Schäden, die durch Nichtbeachtung der Anleitung verursacht werden, erlischt der Garantieanspruch. Für daraus resultierende Folgeschäden übernimmt der Hersteller keine Haftung.

Bitte überprüfen Sie vor der ersten Inbetriebnahme, ob kein offensichtlicher Transportschaden vorliegt. Sollten Sie Schäden am Netzteil oder am Gehäuse entdecken, nehmen Sie das Gerät nicht in Betrieb und setzen sich bitte mit Ihrem Fachhändler in Verbindung.

Der Aufbau des Geräts entspricht der Schutzklasse III. Das Gerät darf nur mit dem mitgelieferten Netzteil aufgeladen werden. Den Netzstecker immer als letztes einstecken. Der Netzstecker muss dabei gewaltfrei eingesetzt werden. Achten Sie auf einen festen Sitz des Netzsteckers.

Das Gerät darf nicht in Betrieb genommen werden, nachdem es von einem kalten in einen warmen Raum gebracht wurde. Das dabei entstehende Kondenswasser kann unter Umständen Ihr Gerät zerstören. Lassen Sie das Gerät solange ausgeschaltet, bis es Zimmertemperatur erreicht hat!



GESUNDHEITSRISIKO!

Blicken Sie niemals direkt in die Lichtquelle, da bei empfindlichen Menschen u. U. epileptische Anfälle ausgelöst werden können (gilt besonders für Epileptiker)!

Kinder und Laien vom Gerät fern halten!

Hinweise zu Akkus und Batterien

Die angegebene Akkulaufzeit hängt stark vom Betriebsmodus und der Umgebungstemperatur ab. Bei Kälte reduziert sich die Laufzeit deutlich. Laden Sie den Akku vor dem ersten Einsatz vollständig auf.

Akkumulatoren und Batterien sind Sondermüll und müssen als solche entsorgt werden. Soll das Gerät entsorgt werden, muss zuerst der Akkumulator entnommen werden. Übergeben Sie das Gerät zur umweltgerechten Entsorgung einem örtlichen Recyclingbetrieb. Leere Batterien können Sie fachgerecht im Elektrofachhandel in den dafür vorgesehenen Sammelbehältern entsorgen. Werfen Sie Akkus/Batterien nicht in den Hausmüll!

Achten Sie beim Einlegen der Batterien auf die richtige Polung. Lassen Sie Batterien nicht offen herumliegen, es besteht die Gefahr, dass diese von Kindern oder Haustieren verschluckt werden. Suchen Sie im Falle eines Verschluckens sofort einen Arzt auf! Ausgelaufene oder beschädigte Batterien können bei Berührung mit der Haut Verätzungen verursachen, benutzen Sie deshalb in diesem Fall geeignete Schutzhandschuhe. Achten Sie darauf, dass die Batterien nicht kurzgeschlossen, nicht ins Feuer geworfen und nicht aufgeladen werden können. Es besteht Explosionsgefahr.

Der enthaltene Li-Ionen-Akku unterliegt den Anforderungen des Gefahrgutrechts. Der Akku kann durch den Benutzer ohne weitere Auflagen auf der Straße transportiert werden. Beim Versand durch Dritte (z. B.: Lufttransport oder Spedition) sind besondere Anforderungen an Verpackung und Kennzeichnung zu beachten. Hier muss bei der Vorbereitung des Versandstücks ein Gefahrgutexperte hinzugezogen werden. Versenden Sie Akkus nur, wenn das Gehäuse unbeschädigt ist. Kleben Sie offene Kontakte ab und verpacken Sie den Akku so, dass er sich nicht in der Verpackung bewegt. Bitte beachten Sie auch eventuelle weiterführende nationale Vorschriften.

BESTIMMUNGSGEMÄSSE VERWENDUNG

Bei diesem Gerät handelt es sich um einen Effektstrahler, mit dem sich dekorative Lichteffekte erzeugen lassen. Es ist für professionelle Anwendungen, z. B. auf Bühnen, in Diskotheken und Theatern vorgesehen. Dank des eingebauten Akkus ist es ideal für den mobilen Einsatz geeignet.

Dieses Produkt ist für den Anschluss an 100-240 V, 50/60 Hz Wechselspannung (über mitgeliefertes Netzteil) zugelassen.

Das Gerät darf nur mit dem beiliegenden Netzteil betrieben werden oder die Stromversorgung kann über den eingebauten Lithium-Ionen-Akku (11,1 V, 5200 mAh) erfolgen, der sich bei Netzanschluss des Geräts aufladen lässt.

Der Netzadapter ist nach Schutzklasse 2 aufgebaut und das Gerät entspricht Schutzklasse 3.

Die Fernbedienung wird mit einer Knopfzelle vom Typ CR2032 betrieben.

Der integrierte QuickDMX-Empfänger für den drahtlosen Empfang von DMX512-Signalen arbeitet im ISM-Band im Bereich 2,4 GHz und ist für den Betrieb in den EU- und EFTA-Staaten allgemein zugelassen und anmelde- und gebührenfrei.

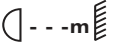
Das Gerät ist gegen Strahlwasser geschützt (Schutzart IP65) und kann deshalb sowohl in Innenräumen als auch im Freien verwendet werden. Um diese Schutzart zu gewährleisten, müssen nach Öffnen des Gerätes evtl. vorhandene Gummidichtungen auf Beschädigungen überprüft und ordnungsgemäß montiert werden.

Die Umgebungstemperatur muss zwischen -5°C und $+45^{\circ}\text{C}$ liegen. Halten Sie das Gerät von direkter Sonneneinstrahlung (auch beim Transport in geschlossenen Wägen) und Heizkörpern fern.

Die maximale relative Luftfeuchte beträgt 100 % bei einer Umgebungstemperatur von 25°C .

Dieses Gerät darf nur in einer Höhenlage zwischen -20 und 2000 m über NN betrieben werden.

Die Leuchte darf unter keinen Umständen abgedeckt werden. Brandgefahr!

Das Bildzeichen  bezeichnet den Mindestabstand zu beleuchteten Gegenständen. Der Abstand zwischen Lichtaustritt und der zu beleuchteten Fläche darf den angegebenen Wert nicht unterschreiten!

Die maximale Umgebungstemperatur T_a darf niemals überschritten werden.

Lichteffekte sind nicht für den Dauerbetrieb konzipiert. Denken Sie daran, dass konsequente Betriebspausen die Lebensdauer des Gerätes erhöhen.

Vermeiden Sie Erschütterungen und jegliche Gewaltanwendung bei der Installation oder Inbetriebnahme des Gerätes.

Achten Sie bei der Montage, beim Abbau und bei der Durchführung von Servicearbeiten darauf, dass der Bereich unterhalb des Montageortes abgesperrt ist.

Das Gerät ist immer mit einem geeigneten Sicherheitsseil zu sichern.

Reinigen Sie das Gerät niemals mit Lösungsmitteln oder scharfen Reinigungsmitteln, sondern verwenden Sie ein weiches und angefeuchtetes Tuch.

Soll das Gerät transportiert werden, verwenden Sie bitte die Originalverpackung, um Transportschäden zu vermeiden. Achten Sie bitte unbedingt darauf, dass das Gerät im Lieferzustand verpackt wird.

Beachten Sie bitte, dass eigenmächtige Veränderungen an dem Gerät aus Sicherheitsgründen verboten sind.

Der Serienbarcode darf niemals vom Gerät entfernt werden, da ansonsten der Garantieanspruch erlischt.

Wird das Gerät anders verwendet als in dieser Bedienungsanleitung beschrieben, kann dies zu Schäden am Produkt führen und der Garantieanspruch erlischt.

Außerdem ist jede andere Verwendung mit Gefahren, wie z. B. Kurzschluss, Brand, elektrischem Schlag, Abstürzen etc. verbunden.

WEEE-Richtlinie



Bitte übergeben Sie das Gerät bzw. die Geräte am Ende der Nutzungsdauer zur umweltgerechten Entsorgung einem örtlichen Recyclingbetrieb. Nicht im Hausmüll entsorgen. Für weitere Informationen wenden Sie sich bitte an Ihren Händler oder die zuständige örtliche Behörde.

Batterierichtlinie



Verbrauchte Batterien bzw. defekte Akkus dürfen nicht im Hausmüll entsorgt werden. Bitte entsorgen Sie sie nur über offizielle Sammelstellen oder Sammelbehälter im Fachhandel.

EU-Konformitätserklärung

Hiermit erklärt Steinigke Showtechnic GmbH, dass dieses Gerät (EUROLITE AKKU IP Flat Light 1 cr, Artikel-Nummer 41700050) die grundlegenden Anforderungen und die übrigen einschlägigen Bestimmungen der Richtlinie 1999/5/EG erfüllt. Die vollständige Konformitätserklärung ist unter www.steinigke.de verfügbar.

GERÄTEBESCHREIBUNG

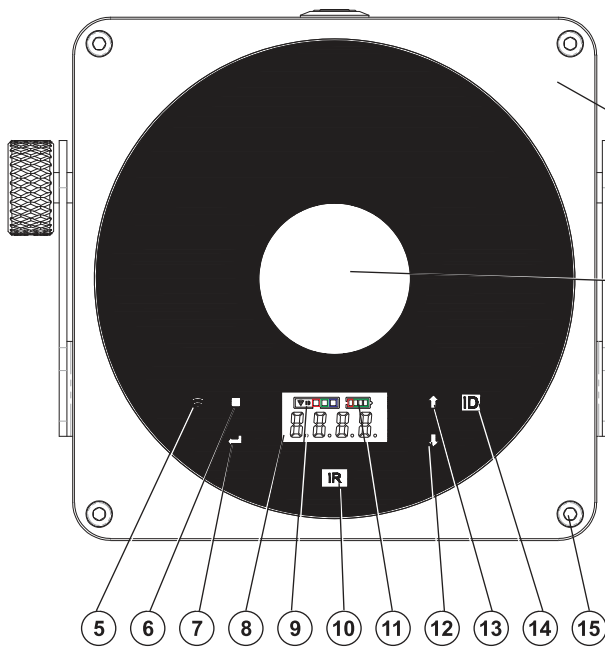
Features

Outdoor AKKU-LED-Light mit QuickDMX-Transceiver für den mobilen Einsatz

- kabellos, flexibel und vielseitig

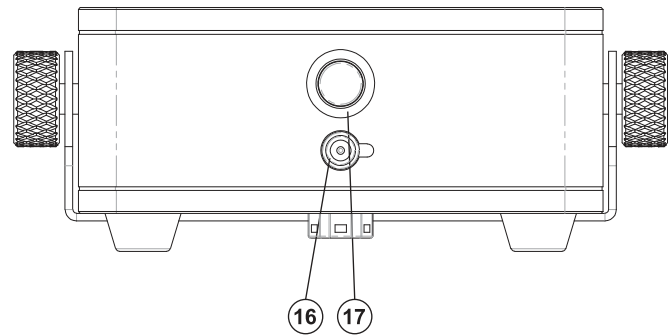
- Ausgestattet mit einer 15-W-QCL-LED in rot, grün, blau und weiß
- Kompakt und lichtstark
- Verchromtes Gehäuse
- Zur Verwendung im Freien (IP 65)
- Mit integriertem QuickDMX-Funksender/-empfänger für die drahtlose Übertragung von DMX512-Signalen
- Flickerfreie Projektion
- Betrieb über eingebauten Lithium-Ionen-Akku mit bis zu 18 Stunden Betriebszeit
- Integrierte Ladeautomatik mit Ladeanzeige
- DMX-gesteuerter Betrieb oder Standalone-Betrieb mit Master-/Slave-Funktion möglich
- Steuerbar über EUROLITE IR-13 Fernbedienung, im Lieferumfang enthalten
- 3, 4, 6, 8 oder 10 DMX-Kanäle wählbar
- Funktionen: statische Farben, stufenlose RGBW-Farbmischung, interne Programme, Dimmer, Strobe-Effekt mit variabler Geschwindigkeit, Musiksteuerung
- Dimmergeschwindigkeit (Sprungantwort) einstellbar
- Adressierung und Einstellung über Control-Board mit berührungsempfindlichen Tasten und LCD
- Hängende als auch stehende Montage möglich
- Ladenetzteil im Lieferumfang enthalten
- Schaltnetzteiltechnologie für Netzspannung zwischen 100 und 240 Volt
- DMX512-Steuerung über jeden handelsüblichen DMX-Controller möglich

Geräteübersicht

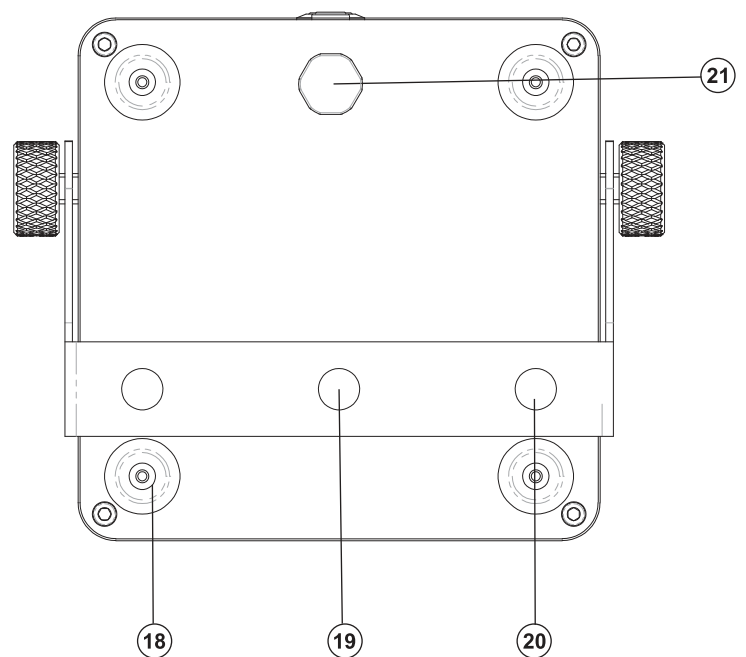


- (1) Gehäuse
- (2) Feststellschraube
- (3) Linse/LED
- (4) Montagebügel
- (5) Funktion QuickDMX Ein/Aus
- (6) Menu-Taste
- (7) Enter-Taste
- (8) Display
- (9) QuickDMX-Statusanzeige
- (10) Infrarotsensor für die Fernbedienung
- (11) Ladeanzeige
- (12) Down-Taste
- (13) Up-Taste
- (14) Taste ID, zum Ändern des Funkkanals und Koppeln der Geräte
- (15) Gehäuseschraube

- (16) Anschluss Ladenetzteil
- (17) Ein-/Ausschalter



- (18) Gummifuß
- (19) Loch für den Haken
- (20) Loch für das Fangseil
- (21) Entlüftungsschraube



INSTALLATION

Montage

Das Gerät kann direkt auf den Boden gestellt werden oder in jeder möglichen Position im Trussing installiert werden.

Überkopfmontage



LEBENSGEFAHR!

Bei der Installation sind insbesondere die Bestimmungen der BGV C1 und EN 60598-2-17 zu beachten! Die Installation darf nur vom autorisierten Fachhandel ausgeführt werden!

Die Aufhängevorrichtungen des Gerätes muss so gebaut und bemessen sein, dass sie 1 Stunde lang ohne dauernde schädliche Deformierung das 10-fache der Nutzlast aushalten kann.

Die Installation muss immer mit einer zweiten, unabhängigen Aufhängung, z. B. einem geeigneten Fangnetz, erfolgen. Diese zweite Aufhängung muss so beschaffen und angebracht sein, dass im Fehlerfall der Hauptaufhängung kein Teil der Installation herabfallen kann.

Während des Auf-, Um- und Abbaus ist der unnötige Aufenthalt im Bereich von Bewegungsflächen, auf Beleuchterbrücken, unter hochgelegenen Arbeitsplätzen sowie an sonstigen Gefahrenbereichen verboten.

Der Unternehmer hat dafür zu sorgen, dass sicherheitstechnische und maschinentechnische Einrichtungen vor der ersten Inbetriebnahme und nach wesentlichen Änderungen vor der Wiederinbetriebnahme durch Sachverständige geprüft werden.

Der Unternehmer hat dafür zu sorgen, dass sicherheitstechnische und maschinentechnische Einrichtungen mindestens alle vier Jahre durch einen Sachverständigen im Umfang der Abnahmeprüfung geprüft werden. Der Unternehmer hat dafür zu sorgen, dass sicherheitstechnische und maschinentechnische Einrichtungen mindestens einmal jährlich durch einen Sachkundigen geprüft werden.

Vorgehensweise:

Das Gerät sollte idealerweise außerhalb des Aufenthaltsbereiches von Personen installiert werden.

WICHTIG! ÜBERKOPFMONTAGE ERFORDERT EIN HOHES MAß AN ERFAHRUNG. Dies beinhaltet (aber beschränkt sich nicht allein auf) Berechnungen zur Definition der Tragfähigkeit, verwendetes Installationsmaterial und regelmäßige Sicherheitsinspektionen des verwendeten Materials und des Gerätes. Versuchen Sie niemals, die Installation selbst vorzunehmen, wenn Sie nicht über eine solche Qualifikation verfügen, sondern beauftragen Sie einen professionellen Installateur. Unsachgemäße Installationen können zu Verletzungen und/oder zur Beschädigung von Eigentum führen.

Das Gerät muss außerhalb des Handbereichs von Personen installiert werden.

Wenn das Gerät von der Decke oder hochliegenden Trägern etc. abgehängt werden soll, muss immer mit Traversensystemen gearbeitet werden. Das Gerät darf niemals frei schwingend im Raum befestigt werden.

Achtung: Hängend installierte Geräte können beim Herabstürzen erhebliche Verletzungen verursachen! Wenn Sie Zweifel an der Sicherheit einer möglichen Installationsform haben, installieren Sie das Gerät NICHT!

Vergewissern Sie sich vor der Montage, dass die Montagefläche mindestens die 10-fache Punktbelastung des Eigengewichtes des Gerätes aushalten kann.



BRANDGEFAHR!

Achten Sie bei der Installation des Gerätes bitte darauf, dass sich im Abstand von mind. 0,5 m keine leicht entflammaren Materialien (Deko, etc.) befinden.

Befestigen Sie das Gerät mit dem Bügel über einen geeigneten Haken an Ihrem Traversensystem.

Sichern Sie das Gerät bei Überkopfmontage immer mit einem geeigneten Sicherungsseil.

Es dürfen nur Sicherungsseile und Schnellverbindungsglieder gemäß DIN 56927, Schäkel gemäß DIN EN 1677-1 und BGV C1 Kettbinder eingesetzt werden. Die Fangseile, Schnellverbindungsglieder, Schäkel und Kettbinder müssen auf Grundlage der aktuellsten Arbeitsschutzbestimmungen (z. B. BGV C1, BGI 810-3) ausreichend dimensioniert sein und korrekt angewendet werden.

Bitte beachten Sie: Bei Überkopfmontage in öffentlichen bzw. gewerblichen Bereichen ist eine Fülle von Vorschriften zu beachten, die hier nur auszugsweise wiedergegeben werden können. Der Betreiber muss sich selbständig um die Beschaffung der geltenden Sicherheitsvorschriften bemühen und diese einhalten!

Der Hersteller haftet nicht für Schäden, die durch unsachgemäße Installation und unzureichende Sicherheitsvorkehrungen verursacht werden!

Hängen Sie das Schnellverschlussglied des Sicherungsseils in dem Fangseilloch im Hängebügel ein und führen Sie das Sicherungsseil über die Traverse bzw. einen sicheren Befestigungspunkt. Hängen Sie das Ende in dem Schnellverschlussglied ein und ziehen Sie die Sicherungsmutter gut fest.

Der maximale Fallabstand darf 20 cm nicht überschreiten.

Ein Sicherungsseil, das einmal der Belastung durch Absturz ausgesetzt war oder beschädigt ist, darf nicht mehr als Sicherungsseil eingesetzt werden.

Stellen Sie den Neigungswinkel über den Hängebügel ein und ziehen Sie die Feststellschrauben gut fest.



BEDIENUNG

Wenn Sie das Gerät über den Netzschalter eingeschalten haben, nimmt das Gerät den Betrieb auf.

Das Display leuchtet auf und Sie können die gewünschten Einstellungen mit den Tasten MENU, ENTER, UP, DOWN auswählen.

Das Gerät hat zwei Betriebsarten. Es kann entweder im Standalone-Modus über das Control Board und die EUROLITE IR-13 Fernbedienung oder im DMX-gesteuerten Modus über einen handelsüblichen DMX-Controller und QuickDMX, mit einem geeigneten Funksender, drahtlos betrieben werden.

Standalone-Modus

Das Gerät lässt sich im Standalone-Betrieb ohne Controller einsetzen. Trennen Sie dazu das Gerät vom Controller und rufen Sie die gewünschte Einstellung, wie im Kapitel Control Board beschrieben, auf.

Master/Slave-Betrieb

Im Master/Slave-Betrieb lassen sich mehrere Geräte synchronisieren, die dann von einem Master-Gerät gesteuert werden.

Stellen Sie das Master-Gerät und alle Slave-Geräte auf den gleichen Übertragungskanal ein. Drücken Sie dazu am Gerät die Taste ID, zum Ändern des Funkkanals und Koppeln der Geräte.

Die Statusanzeige zeigt den eingestellten Übertragungskanal.

Kanal	Farbe
1	Rot
2	Grün
3	Blau
4	Gelb (Rot/Grün)
5	Cyan (Grün/Blau)
6	Magenta (Rot/Blau)

Wählen Sie das Gerät aus, das zur Steuerung der Effekte dienen soll. Dieses Gerät arbeitet dann als Master-Gerät und steuert alle weiteren Slave-Geräte.

Stellen Sie beim Master-Gerät den gewünschten Modus ein (alle außer Addr und SLAU). Stellen Sie bei allen Slave-Geräten den Slave-Modus (SLAU) ein. Bitte beachten Sie weitere Hinweise unter Control Board.

Akkubetrieb

Bevor das Gerät zum ersten Mal netzunabhängig betrieben werden kann, muss der Akku vollständig geladen werden.

- 1 Schalten Sie das Gerät mit dem Netzschalter ein. Die Akku-Betriebszeit hängt vom Betriebsmodus und der Umgebungstemperatur ab (maximal 18 Stunden). Schalten Sie das Gerät nach dem Betrieb mit dem Netzschalter aus.
- 2 Zum Aufladen des Akkus schließen Sie das Gerät über das beiliegende Netzteil an eine Steckdose an. Die Ladezeit beträgt 4 Stunden. Während des Ladevorgangs kann das Gerät weiter betrieben werden.
- 3 Dank der integrierten Ladeschutzschaltung kann der Akku nicht überladen werden. Trennen Sie dennoch nach dem Aufladen das Gerät vom Netz. Anderenfalls wird auch bei ausgeschaltetem Gerät stets ein geringer Strom verbraucht.
- 4 Das Gerät erwärmt sich während des Ladevorgangs; dies ist ein normaler Vorgang.
- 5 Laden Sie einen komplett entladenen Akku möglichst bald auf, um eine Beschädigung des Akkus durch Tiefentladung zu vermeiden. Lagern Sie das Gerät nicht mit komplett entladenerm Akku und laden Sie bei langer Lagerung regelmäßig nach.

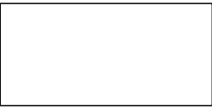

Maximale Akkulaufzeit	Ladezeit
18 Stunden	4 Stunden



Ladezustand

Der Ladezustand des Akkus wird im Display dargestellt. Die Anzeige zeigt den Ladezustand des Akkus in vier Stufen. Leuchten alle vier Stufen, ist der Akku vollständig geladen. Leuchtet nur noch eine, die rote Stufe, ist der Akku bald erschöpft und muss geladen werden. Das Gerät kann in diesem Zustand noch einige Minuten weiter betrieben werden. Danach schaltet eine Schutzschaltung gegen Tiefentladung das Gerät automatisch aus.

Control Board

Das Control Board bietet mehrere Möglichkeiten: so lassen sich z. B. die DMX-Startadresse eingeben, das vorprogrammierte Programm abspielen oder der DMX-Kanal Modus auswählen.

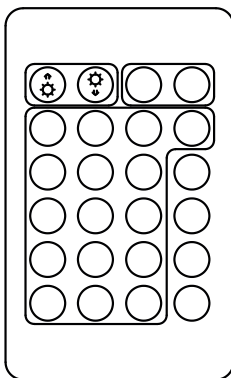
MENU  UP  Drücken Sie die Menu-Taste, um das Hauptmenü aufzurufen. Durch Drücken der Up/Down-Tasten können Sie sich im Hauptmenü bewegen. Zur Auswahl des gewünschten Menüpunktes drücken Sie die Enter-Taste. Durch Drücken der Up/Down-Tasten können Sie die Auswahl verändern. Bestätigen Sie jede Änderung durch Drücken der Enter-Taste. Der jeweilige Modus kann durch die Menu-Taste verlassen werden. Die jeweiligen Funktionen werden im Folgenden aufgeführt.

ENTER  DOWN 

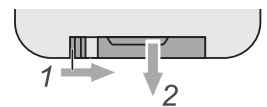
Menu level 1	Menu level 2	Beschreibung																																																																		
Addr	d001-d512	Einstellen der DMX-Startadresse																																																																		
CHnd	3CH, 4CH, 6CH, 8CH, 10CH	Auswählen des DMX-Kanal-Modus																																																																		
SLAU	SL.AU	Slave-Modus																																																																		
SP--	SP00-SP99	Gewünschte Programm-Geschwindigkeit einstellen S00 – S99 (zunehmend)																																																																		
Pr--	Pr00-Pr30	Farbvoreinstellungen <table border="1" style="width: 100%; border-collapse: collapse; text-align: center;"> <thead> <tr> <th>Program</th> <th>Function</th> <th>Program</th> <th>Function</th> </tr> </thead> <tbody> <tr><td>00</td><td>Rot</td><td>16</td><td>Blau Strobe</td></tr> <tr><td>01</td><td>Grün</td><td>17</td><td>Weiß Strobe</td></tr> <tr><td>02</td><td>Blau</td><td>18</td><td>Rot + Grün Strobe</td></tr> <tr><td>03</td><td>Weiß</td><td>19</td><td>Rot + Blau Strobe</td></tr> <tr><td>04</td><td>Rot + Grün</td><td>20</td><td>Rot + Weiß Strobe</td></tr> <tr><td>05</td><td>Rot + Blau</td><td>21</td><td>Grün + Blau Strobe</td></tr> <tr><td>06</td><td>Rot + Weiß</td><td>22</td><td>Blau + Weiß Strobe</td></tr> <tr><td>07</td><td>Grün + Blau</td><td>23</td><td>Rot + Grün + Blau Strobe</td></tr> <tr><td>08</td><td>Blau + Weiß</td><td>24</td><td>Rot + Blau + Weiß Strobe</td></tr> <tr><td>09</td><td>Rot + Grün + Blau</td><td>25</td><td>Grün + Blau + Weiß Strobe</td></tr> <tr><td>10</td><td>Rot + Blau + Weiß</td><td>26</td><td>Rot + Grün + Weiß Strobe</td></tr> <tr><td>11</td><td>Grün + Blau + Weiß</td><td rowspan="2">27</td><td rowspan="2">Rot + Grün + Blau + Weiß Strobe</td></tr> <tr><td>12</td><td>Rot + Grün + Weiß</td></tr> <tr><td>13</td><td>Rot + Grün + Blau + Weiß</td><td>28</td><td>Grün + Weiß Strobe</td></tr> <tr><td>14</td><td>Rot Strobe</td><td>29</td><td>Rot Grün Blau Weiß Farbwechsel</td></tr> <tr><td>15</td><td>Grün Strobe</td><td>30</td><td>Sieben Farben Farbwechsel</td></tr> </tbody> </table>	Program	Function	Program	Function	00	Rot	16	Blau Strobe	01	Grün	17	Weiß Strobe	02	Blau	18	Rot + Grün Strobe	03	Weiß	19	Rot + Blau Strobe	04	Rot + Grün	20	Rot + Weiß Strobe	05	Rot + Blau	21	Grün + Blau Strobe	06	Rot + Weiß	22	Blau + Weiß Strobe	07	Grün + Blau	23	Rot + Grün + Blau Strobe	08	Blau + Weiß	24	Rot + Blau + Weiß Strobe	09	Rot + Grün + Blau	25	Grün + Blau + Weiß Strobe	10	Rot + Blau + Weiß	26	Rot + Grün + Weiß Strobe	11	Grün + Blau + Weiß	27	Rot + Grün + Blau + Weiß Strobe	12	Rot + Grün + Weiß	13	Rot + Grün + Blau + Weiß	28	Grün + Weiß Strobe	14	Rot Strobe	29	Rot Grün Blau Weiß Farbwechsel	15	Grün Strobe	30	Sieben Farben Farbwechsel
Program	Function	Program	Function																																																																	
00	Rot	16	Blau Strobe																																																																	
01	Grün	17	Weiß Strobe																																																																	
02	Blau	18	Rot + Grün Strobe																																																																	
03	Weiß	19	Rot + Blau Strobe																																																																	
04	Rot + Grün	20	Rot + Weiß Strobe																																																																	
05	Rot + Blau	21	Grün + Blau Strobe																																																																	
06	Rot + Weiß	22	Blau + Weiß Strobe																																																																	
07	Grün + Blau	23	Rot + Grün + Blau Strobe																																																																	
08	Blau + Weiß	24	Rot + Blau + Weiß Strobe																																																																	
09	Rot + Grün + Blau	25	Grün + Blau + Weiß Strobe																																																																	
10	Rot + Blau + Weiß	26	Rot + Grün + Weiß Strobe																																																																	
11	Grün + Blau + Weiß	27	Rot + Grün + Blau + Weiß Strobe																																																																	
12	Rot + Grün + Weiß																																																																			
13	Rot + Grün + Blau + Weiß	28	Grün + Weiß Strobe																																																																	
14	Rot Strobe	29	Rot Grün Blau Weiß Farbwechsel																																																																	
15	Grün Strobe	30	Sieben Farben Farbwechsel																																																																	
ASC-	AC00-AC99	Switching colors AC00-AC99 (mit zunehmender Geschwindigkeit)																																																																		
FAde	FA00-FA99	Fading colors FA00-FA99 (mit zunehmender Geschwindigkeit)																																																																		
FLAS	FL00-FL99	Strobing colors FL00-FL99 (mit zunehmender Geschwindigkeit)																																																																		
rL--	r000-r255	Dimmerintensität der roten LED-Farbe 000 – 255 (zunehmend)																																																																		
GL--	G000-G255	Dimmerintensität der grünen LED-Farbe 000 – 255 (zunehmend)																																																																		
bL--	b000-b255	Dimmerintensität der blauen LED-Farbe 000 – 255 (zunehmend)																																																																		
UL--	U000-U255	Dimmerintensität der weißen LED-Farbe 000 – 255 (zunehmend)																																																																		

SoUA	SO.UA	Musikgesteuerter Modus
LEd	oF10/oF30/oF60/ oF90	Display-Abschaltung Anzeige schaltet sich nach ca. 10, 30, 60 oder 90 Sekunden aus
nodE	nod0-nod4	Dimmergeschwindigkeit (Sprungantwort) nod0: Ansprechverhalten von LEDs node1: Ansprechverhalten von Halogenlampen, schnell node2: Ansprechverhalten von Halogenlampen, weniger schnell node3: Ansprechverhalten von Halogenlampen, mittel node4: Ansprechverhalten von Halogenlampen, langsam
UErn	UEX.X	Software-Version
POU-	PO-1/PO-2	Stromsparmmodus PO-1 – Stromsparmmodus, 50% Leistung PO-2 – volle Leistung
LOC	on/off	Sperrern und Entsperrern der Tasten des Control Boards/Touchscreens Um die Tastensperre zu aktivieren, und den Zugriff auf die Menübefehle zu sperren, LOC auf on stellen, mit der ENTER-Taste bestätigen und warten bis sich die Display-Abschaltung aktiviert. Um die Tastensperre zu deaktivieren, und den Zugriff auf die Menübefehle zurückzugewinnen, drücken Sie die UP- und DOWN-Taste gleichzeitig. Stellen Sie LOC auf off und bestätigen Sie mit der ENTER-Taste.

Fernbedienung EUROLITE IR-13



- 1 Halten Sie beim Betätigen einer Taste die Fernbedienung immer in Richtung des Sensors auf der Gerätevorderseite. Zwischen der Fernbedienung und dem Sensor muss Sichtverbindung bestehen.
- 2 Die Fernbedienung wird mit eingesetzter Batterie geliefert. Damit die Batterie während der Lagerung nicht entladen werden kann, befindet sich eine Isolierfolie zwischen der Batterie und den Batteriekontakten. Ziehen Sie vor dem ersten Betrieb die Folie auf der Rückseite der Fernbedienung aus dem Batteriehalter heraus. Anderenfalls ist die Fernbedienung nicht funktionstüchtig.
- 3 Lässt die Reichweite der Fernbedienung nach (maximal 10 m) ist die Batterie verbraucht und muss ausgetauscht werden. Drücken Sie dazu auf der Rückseite der Fernbedienung den kleinen Riegel mit der Kerbe nach rechts und ziehen Sie gleichzeitig den Batteriehalter heraus. Für den Betrieb der Fernbedienung wird eine 3-V-Knopfzelle Typ CR2032 benötigt. Achten Sie beim Einsetzen darauf, dass der Pluspol der Knopfzelle im Halter nach oben zeigt.



ACHTUNG!

Explosionsgefahr bei unsachgemäßem Auswechseln der Batterie. Nur durch denselben Typ ersetzen.
Alte und verbrauchte Batterien bitte fachgerecht entsorgen. Diese gehören nicht in den Hausmüll!

Bedienung über IR Fernbedienung



Die IR Fernbedienung verfügt über mehrere Tasten mit folgenden Funktionen:

Zunehmende Helligkeit	Abnehmende Helligkeit	AUS	AN
Rot	Grün	Blau	Weiß
100% R + 24% G	90% G + 23% B	22% R + 87% B	50% / 100% Leistung
100% R + 47% G	82% G + 46% B	48% R + 75% B	Strobe-Effekt
100% R + 71% G	72% G + 69% B	67% R + 62% B	Color Fading
100% R + 100% G	100% G + 100% B	100% R + 100% B	Color Switching

Das Gerät verfügt über eine Memory Funktion. Das zuletzt gewählte Programm wird wieder abgespielt sobald das Gerät erneut in Betrieb genommen wird.

DMX-gesteuerter Betrieb

Über Ihren DMX-Controller können Sie die einzelnen Geräte individuell ansteuern. Dabei hat jeder DMX-Kanal eine andere Belegung mit verschiedenen Eigenschaften. Die einzelnen DMX-Kanäle und ihre Eigenschaften sind unter DMX-Protokoll aufgeführt.

	Beachten Sie, dass die Startadresse abhängig vom verwendeten Controller ist. Unbedingt Bedienungsanleitung des verwendeten Controllers beachten.	
---	---	---

QuickDMX

Schließen Sie den Sender an das DMX-Steuergerät an. Nehmen Sie die Sender und das AKKU IP Flat Light 1 in Betrieb. Schalten Sie am Gerät den Funktions-Schalter (QuickDMX) an.

Die QuickDMX-Statusanzeige leuchtet kurz rot, grün und blau auf. Danach leuchtet sie kontinuierlich gemäß dem eingestellten Übertragungskanal.

Stellen Sie alle Sender und Empfänger auf den gleichen Übertragungskanal ein. Drücken Sie dazu am Gerät die Taste „ID“.

Die Statusanzeige zeigt den eingestellten Übertragungskanal.

Kanal	Farbe
1	Rot
2	Grün
3	Blau
4	Gelb (Rot/Grün)
5	Cyan (Grün/Blau)
6	Magenta (Rot/Blau)

Das DMX-Funknetz ist damit aufgebaut und die Empfänger sind mit dem Sender gekoppelt. Die Zuweisung der Empfänger auf den Sender bleibt auch beim Ausschalten erhalten.

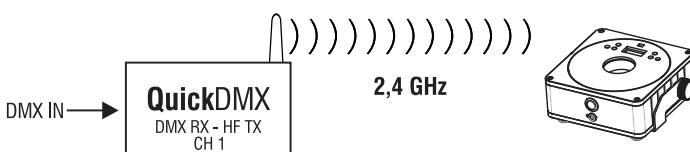
Sobald der Sender ein DMX-Signal erhält, wechselt die Statusanzeige zu Rot. Kurz darauf beginnt die Statusanzeige der Empfänger grün zu blinken und zeigt damit den Empfang des DMX-Signals an. Die Bedienung der DMX-gesteuerten Geräte kann nun drahtlos erfolgen.

Ziehen Sie nach dem Gebrauch den Netzstecker des Netzteils aus der Steckdose, um unnötigen Stromverbrauch zu vermeiden.

ANWENDUNGEN

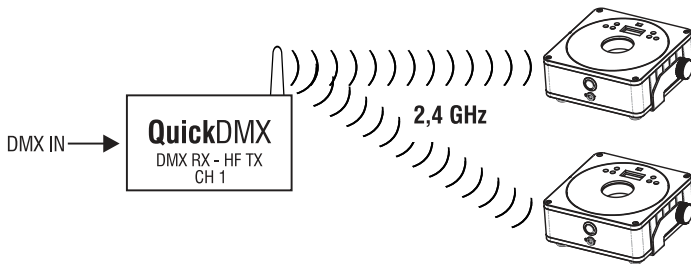
Einem Sender lassen sich mehrere Empfänger zuweisen. Es können maximal 512 Empfänger betrieben werden.

Übertragung 1:1



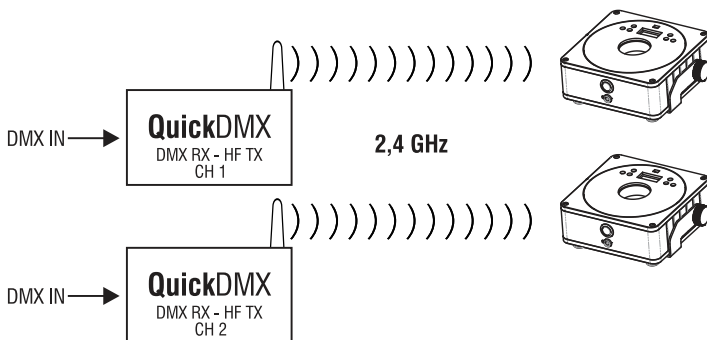
Das DMX-Signal wird bei einem Sender eingespeist und von diesem per HF gesendet. Ein Empfänger mit identischem Übertragungskanal empfängt das HF-Signal und gibt es als DMX-Signal aus.

Übertragung 1: Mehrere



Das DMX-Signal wird bei einem Sender eingespeist und von diesem per HF gesendet. Mehrere Empfänger mit identischem Übertragungskanal empfangen das HF-Signal und geben es als DMX-Signal aus.

Parallelübertragung



Es können 6 DMX-Funknetze mit 6 Sendern parallel betrieben werden, ohne dass sie sich gegenseitig stören. Dazu werden alle Sender auf einen unterschiedlichen Übertragungskanal eingestellt. Die Übertragungsstrecken arbeiten unabhängig voneinander und können sowohl im Modus 1:1 oder 1:mehrere eingesetzt werden.

Adressierung des Geräts

Das Gerät verfügt über fünf verschiedene DMX-Kanal-Modi. Über das Control Board können Sie, wie zuvor beschrieben, den DMX-Kanal-Modus definieren.

Über das Control Board können Sie die DMX-Startadresse definieren. Die Startadresse ist der erste Kanal, auf den das AKKU IP Flat Light 1 auf Signale vom Controller reagiert.

Wenn Sie die Startadresse, im 10 Kanal-Modus, z. B. auf 11 definieren, belegt das AKKU IP Flat Light 1 die Steuerkanäle 11 bis 20.

Bitte vergewissern Sie sich, dass sich die Steuerkanäle nicht mit anderen Geräten überlappen, damit der korrekt und unabhängig von anderen Geräten in der DMX-Kette funktioniert.

Werden mehrere AKKU IP Flat Light 1 auf eine Adresse definiert, arbeiten sie synchron.

Um die Startadresse einzustellen drücken Sie die MENU-Taste. Drücken Sie die UP- oder DOWN-Taste bis die LED-Anzeige Addr anzeigt. Drücken Sie die ENTER-Taste und das Display zeigt d001 an. Sie können nun die gewünschte Adresse über die UP- oder DOWN-Taste auswählen. Bitte drücken Sie noch einmal die ENTER-Taste zur Bestätigung.

Nachdem Sie die Startadresse definiert haben, können Sie das AKKU IP Flat Light 1 über Ihren Controller ansteuern

Bitte beachten Sie:

Über das Display des Gerätes wird der Status der DMX-Verbindung angezeigt:

Deutsch



DMX ok



No DMX

Schalten Sie das Gerät ein. Das Gerät prüft, ob DMX-512 Daten empfangen werden oder nicht. Wenn Daten empfangen werden, erscheint „d.001“ mit der definierten Startadresse auf dem Display. Werden keine Daten empfangen, erscheint „d001“ mit der definierten Startadresse.

Die Meldung erscheint:

- wenn der Drahtlos-Empfänger nicht am Drahtlos-Sender eingeloggt ist oder kein Drahtlos-DMX-Signal empfangen wird.
- wenn der Controller ausgeschaltet oder defekt ist.

DMX-Protokoll

3-Kanal-Modus

Steuerkanal 1 - Farb-Presets

Decimal	Hexad.	Percentage	S/F	Eigenschaft		
0	255	00	FF	0% 100%	F	Farb-Presets

Steuerkanal 2 - Weiß

Decimal	Hexad.	Percentage	S/F	Eigenschaft		
0	255	00	FF	0% 100%	F	Weiß (0=aus, 255=100% weiß)

Steuerkanal 3 - Dimmer

Decimal	Hexad.	Percentage	S/F	Eigenschaft		
0	255	00	FF	0% 100%	F	Allmähliche Einstellung der Dimmerintensität von 0 bis 100 %

4-Kanal-Modus

Steuerkanal 1 - Rot

Decimal	Hexad.	Percentage	S/F	Eigenschaft		
0	255	00	FF	0% 100%	F	Rot (0=aus, 255=100% rot)

Steuerkanal 2 - Grün

Decimal	Hexad.	Percentage	S/F	Eigenschaft		
0	255	00	FF	0% 100%	F	Grün (0=aus, 255=100% grün)

Steuerkanal 3 - Blau

Decimal	Hexad.	Percentage	S/F	Eigenschaft		
0	255	00	FF	0% 100%	F	Blau (0=aus, 255=100% blau)

Steuerkanal 4 - Weiß

Decimal	Hexad.	Percentage	S/F	Eigenschaft		
0	255	00	FF	0% 100%	F	Weiß (0=aus, 255=100% weiß)

6-Kanal-Modus

Steuerkanal 1 - Rot

Decimal		Hexad.		Percentage		S/F	Eigenschaft
0	255	00	FF	0%	100%	F	Rot (0=aus, 255=100% rot)

Steuerkanal 2 - Grün

Decimal		Hexad.		Percentage		S/F	Eigenschaft
0	255	00	FF	0%	100%	F	Grün (0=aus, 255=100% grün)

Steuerkanal 3 - Blau

Decimal		Hexad.		Percentage		S/F	Eigenschaft
0	255	00	FF	0%	100%	F	Blau (0=aus, 255=100% blau)

Steuerkanal 4 - Weiß

Decimal		Hexad.		Percentage		S/F	Eigenschaft
0	255	00	FF	0%	100%	F	Weiß (0=aus, 255=100% weiß)

Steuerkanal 5 - Dimmer

Decimal		Hexad.		Percentage		S/F	Eigenschaft
0	255	00	FF	0%	100%	F	Allmähliche Einstellung der Dimmerintensität von 0 bis 100 %

Steuerkanal 6 - Strobe

Decimal		Hexad.		Percentage		S/F	Eigenschaft
0	0	00	00	0%	0%	S	Keine Funktion
1	5	01	05	0%	2%	S	Musikgesteuert
6	10	06	0A	2%	4%	S	Keine Funktion
11	255	0B	FF	4%	100%	F	Strobe-Effekt mit zunehmender Geschwindigkeit

8-Kanal-Modus

Steuerkanal 1 - Dimmer

Decimal		Hexad.		Percentage		S/F	Eigenschaft
0	255	00	FF	0%	100%	F	Allmähliche Einstellung der Dimmerintensität von 0 bis 100 %

Steuerkanal 2 - Rot

Decimal		Hexad.		Percentage		S/F	Eigenschaft
0	255	00	FF	0%	100%	F	Rot (0=aus, 255=100% rot)

Steuerkanal 3 - Grün

Decimal		Hexad.		Percentage		S/F	Eigenschaft
0	255	00	FF	0%	100%	F	Grün (0=aus, 255=100% grün)

Deutsch

Steuerkanal 4 - Blau

Decimal	Hexad.	Percentage	S/F	Eigenschaft	
0	255	00 FF	0% 100%	F	Blau (0=aus, 255=100% blau)

Steuerkanal 5 - Weiß

Decimal	Hexad.	Percentage	S/F	Eigenschaft	
0	255	00 FF	0% 100%	F	Weiß (0=aus, 255=100% weiß)

Steuerkanal 6 - Strobe

Decimal	Hexad.	Percentage	S/F	Eigenschaft	
0	14	00 0E	0% 5%	S	Keine Funktion
15	255	0F FF	6% 100%	F	Strobe-Effekt mit zunehmender Geschwindigkeit

Steuerkanal 7 - Spezialeffekte

Decimal	Hexad.	Percentage	S/F	Eigenschaft	
0	31	00 1F	0% 12%	S	Keine Funktion
32	63	20 3F	13% 25%	S	Aufblenden
64	95	40 5F	25% 37%	S	Abblenden
96	127	60 7F	38% 50%	S	Aufblenden - Abblenden
128	159	80 9F	50% 62%	S	Fading colors
160	191	A0 BF	63% 75%	S	Zufälliges Auf- und Abblenden
192	223	C0 DF	75% 87%	S	Switching colors
224	255	E0 FF	88% 100%	S	Musikgesteuert

Steuerkanal 8 - Geschwindigkeit Spezialeffekte

Decimal	Hexad.	Percentage	S/F	Eigenschaft	
0	255	00 FF	0% 100%	F	Zunehmende Geschwindigkeit

10-Kanal-Modus

Steuerkanal 1 - Dimmer

Decimal	Hexad.	Percentage	S/F	Eigenschaft	
0	255	00 FF	0% 100%	F	Allmähliche Einstellung der Dimmerintensität von 0 bis 100 %

Steuerkanal 2 - Rot

Decimal	Hexad.	Percentage	S/F	Eigenschaft	
0	255	00 FF	0% 100%	F	Rot (0=aus, 255=100% rot)

Steuerkanal 3 - Grün

Decimal	Hexad.	Percentage	S/F	Eigenschaft	
0	255	00 FF	0% 100%	F	Grün (0=aus, 255=100% grün)

Steuerkanal 4 - Blau

Decimal	Hexad.	Percentage	S/F	Eigenschaft	
0	255	00 FF	0% 100%	F	Blau (0=aus, 255=100% blau)

Steuerkanal 5 - Weiß

Decimal	Hexad.	Percentage	S/F	Eigenschaft	
0	255	00 FF	0% 100%	F	Weiß (0=aus, 255=100% weiß)

Steuerkanal 6 - Strobe

Decimal	Hexad.	Percentage	S/F	Eigenschaft	
0	14	00 0E	0% 5%	S	Keine Funktion
15	255	0F FF	6% 100%	F	Strobe-Effekt mit zunehmender Geschwindigkeit

Steuerkanal 7 - Spezialeffekte

Decimal	Hexad.	Percentage	S/F	Eigenschaft	
0	31	00 1F	0% 12%	S	Keine Funktion
32	63	20 3F	13% 25%	S	Aufblenden
64	95	40 5F	25% 37%	S	Abblenden
96	127	60 7F	38% 50%	S	Aufblenden - Abblenden
128	159	80 9F	50% 62%	S	Fading colors
160	191	A0 BF	63% 75%	S	Zufälliges Auf- und Abblenden
192	223	C0 DF	75% 87%	S	Switching colors
224	255	E0 FF	88% 100%	S	Musikgesteuert

Steuerkanal 8 - Geschwindigkeit Spezialeffekte

Decimal	Hexad.	Percentage	S/F	Eigenschaft	
0	255	00 FF	0% 100%	F	Zunehmende Geschwindigkeit

Steuerkanal 9 - Dimmgeschwindigkeit (Sprungantwort)

Decimal	Hexad.	Percentage	S/F	Eigenschaft	
0	5	00 05	0% 2%	S	Dimmgeschwindigkeit aus Control Board Einstellung (nodE)
6	55	06 37	2% 22%	S	Ansprechverhalten von LEDs
56	105	38 69	22% 41%	S	Ansprechverhalten von Halogenlampen, schnell
106	155	6A 9B	42% 61%	S	Ansprechverhalten von Halogenlampen, weniger schnell
156	205	9C CD	61% 80%	S	Ansprechverhalten von Halogenlampen, mittel
206	255	CE FF	81% 100%	S	Ansprechverhalten von Halogenlampen, langsam

Steuerkanal 10 - Stromsparmodus

Decimal	Hexad.	Percentage	S/F	Eigenschaft	
0	249	00 F9	0% 98%	S	Control Board Einstellung (POU)
250	255	FA FF	98% 100%	S	Stromsparmodus, 50% Leistung

REINIGUNG UND WARTUNG



LEBENSGEFAHR!

Vor Wartungsarbeiten unbedingt allpolig vom Netz trennen!

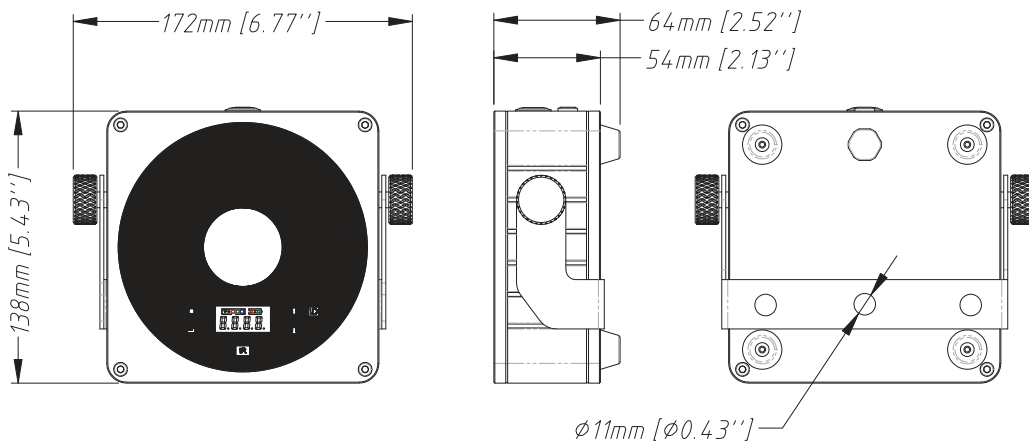
Das Gerät sollte regelmäßig von Verunreinigungen wie Staub usw. gereinigt werden. Verwenden Sie zur Reinigung ein fusselfreies, angefeuchtetes Tuch. Auf keinen Fall Alkohol oder irgendwelche Lösungsmittel zur Reinigung verwenden!

Im Geräteinneren befinden keine zu wartenden Teile.

Wartungs- und Servicearbeiten sind ausschließlich dem autorisierten Fachhandel vorbehalten!

TECHNISCHE DATEN

Spannungsversorgung:	12,6 V, 2,5 A über Ladenetzteil (100-240 V, 50/60 Hz)
Akkutyp:	Li-ion 11,1 V, 5200 mAh (57,72 Wh)
Akkubetriebsdauer:	je nach verwendetem Programm bis zu 18 Stunden
Akkuladezeit:	4 Stunden
Batterie Fernbedienung:	CR2032 Knopfzelle 3 V
DMX-Steuerkanäle:	3/4/6/8/10
Musiksteuerung:	über eingebautes Mikrofon
Drahtlose Signalübertragung:	2,4 GHz (ISM), 126 Kanäle
Schutzart:	IP 65
LED-Typ:	15-W-QCL, RGBW
Anzahl der LEDs:	1
Abstrahlwinkel:	8°
Maße (LxBxH):	172 x 138 x 64 mm
Gewicht:	1,3 kg
Maximale Umgebungstemperatur T _a :	45° C
Max. Leuchtentemperatur im Beharrungszustand T _C :	50° C
Mindestabstand zu entflammaren Oberflächen:	0,5 m
Mindestabstand zum angestrahlten Objekt:	0,1 m
Zubehör:	
EUROLITE TPC-10 Klammer, silber	Best.-Nr. 59006856
EUROLITE TPC-10 Klammer, schwarz	Best.-Nr. 59006858
EUROLITE Sicherungsseil A 3x600mm bis 5kg, silber	Best.-Nr. 58010310
EUROLITE Sicherungsseil A 3x600mm bis 5kg, schwarz	Best.-Nr. 58010342
ROADINGER Flightcase 4x AKKU Flat Light 1	Best.-Nr. 31005123
EUROLITE QuickDMX Funksender	Best.-Nr. 70064700
EUROLITE QuickDMX Funksender/Empfänger	Best.-Nr. 70064703
EUROLITE IR-13 Fernbedienung	Best.-Nr. 50530568



Bitte beachten Sie: Technische Änderungen ohne vorherige Ankündigung und Irrtum vorbehalten.
01.04.2020 ©

USER MANUAL

eurolite®

AKKU IP Flat Light 1 Wireless outdoor LED spotlight

For your own safety, please read this user manual carefully before you initially start-up.

Every person involved with the installation, operation and maintenance of this device has to

- be qualified
- follow the instructions of this manual
- consider this manual to be part of the total product
- keep this manual for the entire service life of the product
- pass this manual on to every further owner or user of the product
- download the latest version of the user manual from the Internet

INTRODUCTION

Thank you for having chosen a EUROLITE AKKU IP Flat Light 1. If you follow the instructions given in this manual, we are sure that you will enjoy this device for a long period of time.

Unpack your device.

SAFETY INSTRUCTIONS



CAUTION!

Be careful with your operations. With a dangerous voltage you can suffer a dangerous electric shock when touching the wires!



CAUTION!

The protective shield has to be replaced when it is obviously damaged, so that its function is impaired, e. g. due to cracks or deep scratches!

This device has left our premises in absolutely perfect condition. In order to maintain this condition and to ensure a safe operation, it is absolutely necessary for the user to follow the safety instructions and warning notes written in this user manual.



Important:

Damages caused by the disregard of this user manual are not subject to warranty. The dealer will not accept liability for any resulting defects or problems.

Please make sure that there are no obvious transport damages. Should you notice any damages on the power unit or on the housing, do not take the device into operation and immediately consult your local dealer.

The device falls under protection-class III. The device may only be recharged with the enclosed power unit. Always plug in the power unit last. The power plug must always be inserted without force. Make sure that the plug is connected properly with the outlet.

If the device has been exposed to drastic temperature fluctuation (e.g. after transportation), do not switch it on immediately. The arising condensation water might damage your device. Leave the device switched off until it has reached room temperature.



HEALTH HAZARD!

Never look directly into the light source, as sensitive persons may suffer an epileptic shock (especially meant for epileptics)!

Keep away children and amateurs!

Regarding Rechargeable batteries and Batteries

The given battery run time depends largely on the operating mode and ambient temperature. Low temperatures will reduce the run time considerably. Before using the device for the first time, completely charge the battery.

Rechargeable batteries/batteries are hazardous waste which needs to be disposed of appropriately. If the device is to be disposed, the batteries have to be removed first. Take it to a local recycling plant for a disposal which is not harmful to the environment. Do not dispose of rechargeable batteries/batteries into household waste!

Make sure that the poles are correct when inserting the battery. Never let batteries lying around openly as there is the danger that these can be swallowed by children or domestic animals. Immediately consult a doctor when batteries are swallowed! Leaking or damaged batteries can cause irritations when getting into contact with the skin. In this case use appropriate protective gloves. Make sure that the batteries cannot be short-circuited, thrown into the fire and be charged. There is a danger of explosion.

The contained lithium-ion battery is subject to the Dangerous Goods Legislation requirements. The user can transport the battery by road without further requirements. When being transported by third parties (e.g.: air transport or forwarding agency), special requirements on packaging and labelling must be observed. For preparation of the item being shipped, consulting an expert for hazardous material is required. Dispatch battery only when the housing is undamaged. Tape or mask off open contacts and pack up the battery in such a manner that it cannot move around in the packaging. Please also observe possibly more detailed national regulations.

OPERATING DETERMINATIONS

This device is a lighting effect for creating decorative effects. It is designed for professional use, e.g. on stage, in discotheques or theaters. Thanks to the integrated rechargeable battery it is ideally suited for mobile applications.

This product is only allowed to be operated with an alternating voltage of 100-240 V, 50/60 Hz (via enclosed power unit).

The device must only be operated with the included power unit or via the integrated lithium ion rechargeable battery (11.1 V, 5200 mAh) which can be recharged when connecting the device to the mains. The power unit falls under protection-class 2 and the device under protection-class 3.

The IR remote control operates with a CR2032 button cell.

The integrated QuickDMX receiver for wireless reception of DMX512 signals operates in the 2.4 GHz ISM range and is license-free and generally approved for operation in EU and EFTA countries.

Lighting effects are not designed for permanent operation. Consistent operation breaks will ensure that the device will serve you for a long time without defects.

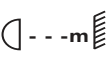
This device is jet-proof (IP65) and therefore qualified for indoor and outdoor use. In order to maintain this protection grade after opening the housing, any rubber sealings must be examined for damages and always be correctly installed.

The ambient temperature must always be between -5°C and $+45^{\circ}\text{C}$. Keep away from direct insulation (particularly in cars) and heaters.

The maximum relative humidity is 100 % with an ambient temperature of 25°C .

This device must only be operated in an altitude between -20 and 2000 m over NN.

This luminaire must never be covered. Danger of burning!

The symbol  determines the minimum distance from lighted objects. The minimum distance between light-output and the illuminated surface must be more than the given value.

The maximum ambient temperature T_a must never be exceeded.

Lighting effects are not designed for permanent operation. Consistent operation breaks will ensure that the device will serve you for a long time without defects.

Do not shake the device. Avoid brute force when installing or operating the device.

Make sure that the area below the installation place is blocked when rigging, derigging or servicing the fixture.

Always fix the fixture with an appropriate safety bond.

Never use solvents or aggressive detergents in order to clean the device! Rather use a soft and damp cloth.

Please use the original packaging if the device is to be transported. Make sure that you pack the device in the original state.

Please consider that unauthorized modifications on the device are forbidden due to safety reasons!

Never remove the serial barcode from the device as this would make the guarantee void.

If this device will be operated in any way different to the one described in this manual, the product may suffer damages and the guarantee becomes void.

Furthermore, any other operation may lead to dangers like short-circuit, burns, electric shock, crash etc.

WEEE Directive



When to be definitively put out of operation, take the unit(s) to a local recycling plant for a disposal which is not harmful to the environment. Do not dispose of as municipal waste. Contact your retailer or local authorities for more information.

Battery Directive



Never dispose of discharged batteries or defective rechargeable batteries in the household waste. Please take them to a special waste disposal or a collection container at your retailer.

EU Declaration of Conformity

Steinigke Showtechnik GmbH hereby declares that this product (EUROLITE AKKU IP Flat Light 1 cr, item number 41700050) is in compliance with the essential requirements and other relevant provisions of Directive 1999/5/EC. The complete Declaration of Conformity can be found at www.steinigke.de.

DESCRIPTION OF THE DEVICE

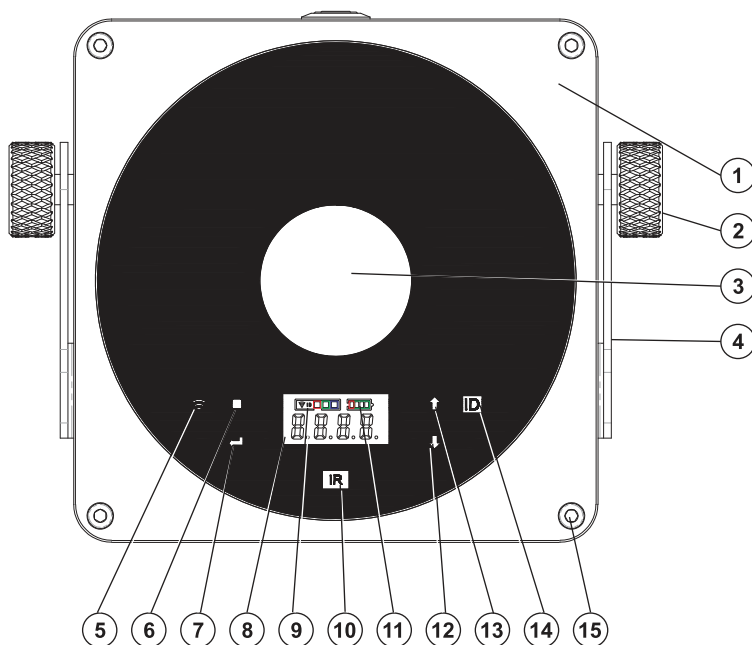
Features

Outdoor battery-powered LED light with QuickDMX transceiver for mobile applications

- cordless, flexible and versatile

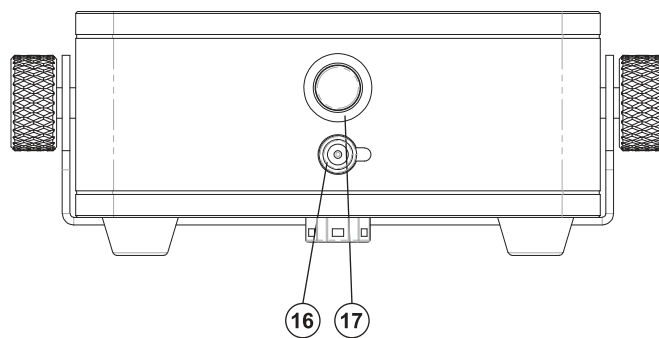
- Equipped with a 15 W QCL LED in red, green, blue and white
- Compact and bright
- Chrome housing
- For outdoor use (IP 65)
- With integrated QuickDMX transmitter/receiver for the wireless transmission of DMX512 signals
- Flicker-free projection
- Operation via built-in rechargeable lithium-ion battery with up to 18 hours operating time
- Integrated automatic charging of the battery with indicator
- DMX-controlled operation or stand-alone operation with Master/Slave function
- Controllable via EUROLITE IR-13 remote control; included in the delivery
- 3, 4, 6, 8 or 10 DMX channels selectable
- Functions: static colors, stepless RGBW color changing, internal programs, dimmer, strobe effect with variable speed, sound-control
- Dimmer speed (step response) adjustable
- Addressing and setting via Control Board with touch buttons and LCD
- Hanging as well as standing installation possible
- Charger included in delivery
- Switch-mode power supply for operation between 100 and 240 volts
- DMX512 control via any standard DMX controller

Overview

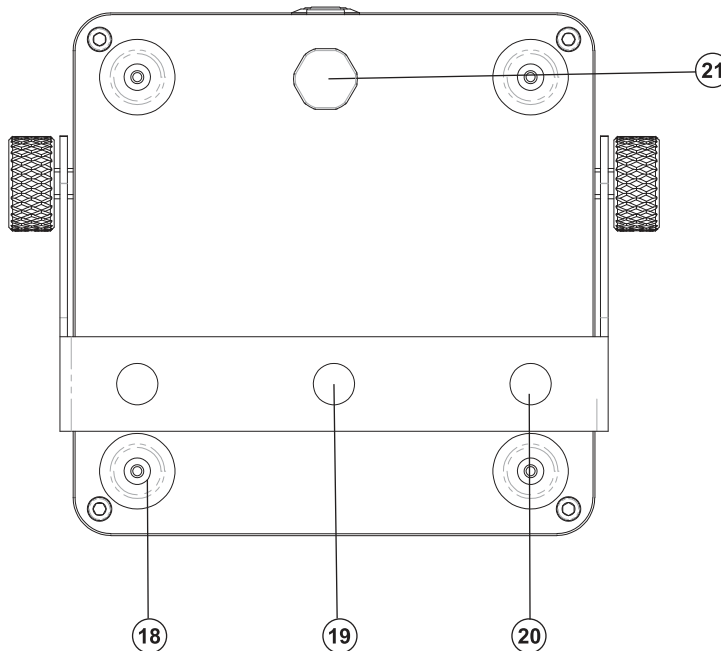


- (1) Housing
- (2) Fixation screw
- (3) Lens/LED
- (4) Mounting bracket
- (5) Function QuickDMX On/Off
- (6) Menu button
- (7) Enter button
- (8) Display
- (9) QuickDMX status indicator
- (10) Infrared sensor for the remote control
- (11) Charge indicator
- (12) Down button
- (13) Up button
- (14) Button ID, to change the transmission channel and pair the devices
- (15) Housing screw

- (16) Charger input
- (17) ON/OFF switch



- (18) Rubber foot
- (19) Hole for the clamp
- (20) Hole for the safety rope
- (21) Vent screw




INSTALLATION

Rigging

The device can be placed directly on the stage floor or rigged in any orientation on a truss.

Overhead rigging

	DANGER TO LIFE! Please consider the EN 60598-2-17 and the respective national standards during the installation! The installation must only be carried out by an authorized dealer!
---	--

The installation of the device has to be built and constructed in a way that it can hold 10 times the weight for 1 hour without any harming deformation.

The installation must always be secured with a secondary safety attachment, e.g. an appropriate catch net. This secondary safety attachment must be constructed in a way that no part of the installation can fall down if the main attachment fails.

When rigging, derigging or servicing the device staying in the area below the installation place, on bridges, under high working places and other endangered areas is forbidden.

The operator has to make sure that safety-relating and machine-technical installations are approved by an expert before taking into operation for the first time and after changes before taking into operation another time.

The operator has to make sure that safety-relating and machine-technical installations are approved by an expert after every four year in the course of an acceptance test.

The operator has to make sure that safety-relating and machine-technical installations are approved by a skilled person once a year.

Procedure:

The device should be installed outside areas where persons may walk by or be seated.

IMPORTANT! OVERHEAD RIGGING REQUIRES EXTENSIVE EXPERIENCE, including (but not limited to) calculating working load limits, installation material being used, and periodic safety inspection of all installation material and the device. If you lack these qualifications, do not attempt the installation yourself, but instead use a professional structural rigger. Improper installation can result in bodily injury and or damage to property.

The device has to be installed out of the reach of people.

If the device shall be lowered from the ceiling or high joists, professional trussing systems have to be used. The device must never be fixed swinging freely in the room.

Caution: Devices in hanging installations may cause severe injuries when crashing down! If you have doubts concerning the safety of a possible installation, do NOT install the device!

Before rigging make sure that the installation area can hold a minimum point load of 10 times the device's weight.



DANGER OF FIRE!

When installing the device, make sure there is no highly-inflammable material (decoration articles, etc.) within a distance of min. 0.5 m.

Mount the device with the bracket to your trussing system using an appropriate clamp. For overhead use, always install an appropriate safety bond.

You must only use safety bonds and quick links complying with DIN 56927, shackles complying with DIN EN 1677-1 and BGV C1 carabines. The safety bonds, quick links, shackles and the carabines must be sufficiently dimensioned and used correctly in accordance with the latest industrial safety regulations (e. g. BGV C1, BGI 810-3).

Please note: for overhead rigging in public or industrial areas, a series of safety instructions have to be followed that this manual can only give in part. The operator must therefore inform himself on the current safety instructions and consider them.

The manufacturer cannot be made liable for damages caused by incorrect installations or insufficient safety precautions!

Install the safety bond by inserting the quick link of the safety bond through the hole in the mounting bracket and pull the safety bond over the trussing system or a safe fixation spot. Insert the end in the quick link and tighten the fixation screw.

The maximum drop distance must never exceed 20 cm.

A safety bond which already held the strain of a crash or which is defective must not be used again.

Adjust the desired inclination-angle via the mounting-bracket and tighten the fixation screws.



DANGER TO LIFE!

Before taking into operation for the first time, the installation has to be approved by an expert!

OPERATION

After you switch on the device with the power switch, the device starts running. The display lights up and you can choose the desired mode via the buttons MENU, ENTER, UP, DOWN.

The device has two operating modes. It can be operated in stand-alone mode via the control board and the EUROLITE IR-13 remote control or in DMX-controlled mode via a standard DMX controller and QuickDMX with suitable wireless transmitter.

Stand-alone mode

In the stand-alone mode, you can do without a controller. Disconnect the device from the controller and call the desired setting. Please refer to the instructions under Control Board.

Master/Slave operation

The master/slave operation enables that several devices can be synchronized and controlled by one master device.

Set the master device and each slave device to the same transmission channel. For this purpose, press the button ID on the device, to change the transmission channel and pair the devices.

The selected transmission channel is indicated by the status indicator.

Channel	Color
1	Red
2	Green
3	Blue
4	Yellow (red/green)
5	Cyan (green/blue)
6	Magenta (red/blue)

Choose the device which is to control the effects. This device then works as master device and controls all other slave devices.

Set the master device to the desired mode (all except Addr and SLAU). Set the slave mode (SL.AU) on every slave device. Please refer to the instructions under Control Board.

Rechargeable Battery Operation

Prior to operating the device off mains for the first time, the rechargeable battery must be fully charged.

- 1 Switch on the device with the power switch. The operating time of the battery depends on the operating mode and the ambient temperature (max. 18 hours). After the operation, switch the device off.
- 2 For charging the battery, connect the device to a power outlet via the enclosed power unit. Charging time is 4 hours. The device may be operated during the charging procedure.
- 3 The device features a protective circuit for charging which prevents overload of the rechargeable battery. However, disconnect the device from the mains after charging. Otherwise there will be a low current consumption even if the device is switched off.
- 4 The device will heat up during charging; this is normal.
- 5 To prevent damage to the battery by deep discharge, recharge a battery completely discharged as soon as possible. Do not store the unit with the battery completely discharged and regularly recharge the battery in case of long storage.




Maximum battery run time	Recharge time
18 hours	4 hours

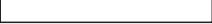
Battery status

The battery charging status is indicated on the display. The battery charging status is indicated by four levels. If all four levels are lit, the battery is fully loaded. If only one level is lit, the red one, the battery is going flat soon. In this state, the device can be operated for a few minutes. Then an emergency switch-off deactivates the device to protect it from total discharge.

Control Board

The Control Board offers several features: you can simply set the starting address, run the pre-programmed program or select a DMX channel mode.

MENU 
UP 
DOWN 

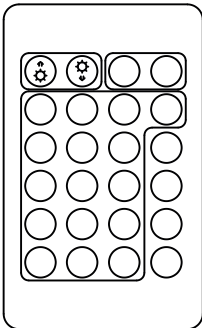
ENTER 

The main menu is accessed by pressing Menu. Browse through the menu by pressing Up or Down. Press Enter in order to select the desired menu. You can change the selection by pressing Up or Down. Press Enter in order to confirm. You can leave every mode by pressing Menu. The functions provided are listed in the following sections.

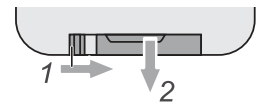
Menu level 1	Menu level 2	Description																																																																			
Addr	d001-d512	DMX address setting																																																																			
CHnd	3CH, 4CH, 6CH, 8CH, 10CH	Setting DMX channel mode																																																																			
SLAU	SL.AU	Slave Mode																																																																			
SP--	SP00-SP99	Select the desired program speed S00 – S99 (increasing)																																																																			
Pr--	Pr00-Pr30	Preset colors <table border="1" style="width: 100%; border-collapse: collapse;"> <thead> <tr> <th>Program</th> <th>Function</th> <th>Program</th> <th>Function</th> </tr> </thead> <tbody> <tr><td>00</td><td>Red</td><td>16</td><td>Blue Strobe</td></tr> <tr><td>01</td><td>Green</td><td>17</td><td>White Strobe</td></tr> <tr><td>02</td><td>Blue</td><td>18</td><td>Red + Green Strobe</td></tr> <tr><td>03</td><td>White</td><td>19</td><td>Red + Blue Strobe</td></tr> <tr><td>04</td><td>Red + Green</td><td>20</td><td>Red + White Strobe</td></tr> <tr><td>05</td><td>Red + Blue</td><td>21</td><td>Green + Blue Strobe</td></tr> <tr><td>06</td><td>Red + White</td><td>22</td><td>Blue + White Strobe</td></tr> <tr><td>07</td><td>Green + Blue</td><td>23</td><td>Red + Green + Blue Strobe</td></tr> <tr><td>08</td><td>Blue + White</td><td>24</td><td>Red + Blue + White Strobe</td></tr> <tr><td>09</td><td>Red + Green + Blue</td><td>25</td><td>Green + Blue + White Strobe</td></tr> <tr><td>10</td><td>Red + Blue + White</td><td>26</td><td>Red + Green + White Strobe</td></tr> <tr><td>11</td><td>Green + Blue + White</td><td rowspan="2">27</td><td>Red + Green + Blue</td></tr> <tr><td>12</td><td>Red + Green + White</td><td>+ White Strobe</td></tr> <tr><td>13</td><td>Red + Green + Blue + White</td><td>28</td><td>Green + White Strobe</td></tr> <tr><td>14</td><td>Red Strobe</td><td>29</td><td>Red Green Blue White Color Change</td></tr> <tr><td>15</td><td>Green Strobe</td><td>30</td><td>Seven Color Change</td></tr> </tbody> </table>	Program	Function	Program	Function	00	Red	16	Blue Strobe	01	Green	17	White Strobe	02	Blue	18	Red + Green Strobe	03	White	19	Red + Blue Strobe	04	Red + Green	20	Red + White Strobe	05	Red + Blue	21	Green + Blue Strobe	06	Red + White	22	Blue + White Strobe	07	Green + Blue	23	Red + Green + Blue Strobe	08	Blue + White	24	Red + Blue + White Strobe	09	Red + Green + Blue	25	Green + Blue + White Strobe	10	Red + Blue + White	26	Red + Green + White Strobe	11	Green + Blue + White	27	Red + Green + Blue	12	Red + Green + White	+ White Strobe	13	Red + Green + Blue + White	28	Green + White Strobe	14	Red Strobe	29	Red Green Blue White Color Change	15	Green Strobe	30	Seven Color Change
		Program	Function	Program	Function																																																																
		00	Red	16	Blue Strobe																																																																
		01	Green	17	White Strobe																																																																
		02	Blue	18	Red + Green Strobe																																																																
		03	White	19	Red + Blue Strobe																																																																
		04	Red + Green	20	Red + White Strobe																																																																
		05	Red + Blue	21	Green + Blue Strobe																																																																
		06	Red + White	22	Blue + White Strobe																																																																
		07	Green + Blue	23	Red + Green + Blue Strobe																																																																
		08	Blue + White	24	Red + Blue + White Strobe																																																																
		09	Red + Green + Blue	25	Green + Blue + White Strobe																																																																
		10	Red + Blue + White	26	Red + Green + White Strobe																																																																
		11	Green + Blue + White	27	Red + Green + Blue																																																																
		12	Red + Green + White		+ White Strobe																																																																
		13	Red + Green + Blue + White	28	Green + White Strobe																																																																
14	Red Strobe	29	Red Green Blue White Color Change																																																																		
15	Green Strobe	30	Seven Color Change																																																																		
ASC-	AC00-AC99	Switching colors AC00-AC99 (with increasing speed)																																																																			
FAde	FA00-FA99	Fading colors FA00-FA99 (with increasing speed)																																																																			
FLAS	FL00-FL99	Strobing colors FL00-FL99 (with increasing speed)																																																																			
rL--	r000-r255	Dimmer intensity of red LED color 000 – 255 (increasing)																																																																			
GL--	G000-G255	Dimmer intensity of green LED color 000 – 255 (increasing)																																																																			
bL--	b000-b255	Dimmer intensity of blue LED color 000 – 255 (increasing)																																																																			
UL--	U000-U255	Dimmer intensity of white LED color 000 – 255 (increasing)																																																																			
SoUA	SO.UA	Sound controlled mode																																																																			
LEd	oF10/oF30/oF60/oF90	Display shutoff Shuts off the display after about 10, 30, 60 or 90 seconds																																																																			
nodE	nod0-nod4	Dimmer speed (step response) node0: Response characteristics of LEDs																																																																			

		node1: Response characteristics of halogen lamps, fast node2: Response characteristics of halogen lamps, less fast node3: Response characteristics of halogen lamps, middle node4: Response characteristics of halogen lamps, slow
UErn	UEX.X	Software version
POU-	PO-1/PO-2	Power-save mode PO-1 - power save mode, 50 % power PO-2 - full power
LOC	on/off	Lock and unlock the buttons of the control board/touchscreen To activate the keylock function and lock access to menu commands set LOC to on, confirm with the ENTER button and wait until the display switches off. In order to deactivate the keylock function and regain access to the menu commands, press the buttons UP and DOWN at the same time. Set LOC to off and confirm with the ENTER button.

EUROLITE IR-13 remote control



- 1** When actuating a button, always hold the remote control in the direction of the sensor. There must be visual connection between the remote control and the sensor.
- 2** The remote control is supplied with a battery inserted. An insulating foil between the battery and the battery contacts prevents the battery from being discharged during storage. Prior to the first operation remove the foil from the battery support on the rear side of the remote control. Otherwise operation of the remote control is not possible.
- 3** If the range of the remote control decreases (10 meters as a maximum), replace the battery. For this purpose, on the rear side of the remote control press the small bar with the



groove to the right and at the same time remove the battery support. For operation, one 3 V button cell type CR2032 is required. When inserting, pay attention that the positive pole of the button cell shows upwards in the support.

CAUTION!

Danger of explosion when battery is replaced improperly. Only replace by the same type. Please dispose of old and used batteries properly. Batteries are hazardous waste and should not be disposed of with regular domestic waste!

Control via IR remote

The Controller has several buttons with following functions:

Brightness up	Brightness down	OFF	ON
Red	Green	Blue	White
100% R + 24% G	90% G + 23% B	22% R + 87% B	50% / 100% power
100% R + 47% G	82% G + 46% B	48% R + 75% B	Strobe effect
100% R + 71% G	72% G + 69% B	67% R + 62% B	Color Fading
100% R + 100% G	100% G + 100% B	100% R + 100% B	Color Switching

The device features a memory function. The last program selected will begin anew when the device is restarted.

DMX-controlled operation

You can control the device individually via your DMX-controller. Every DMX-channel has a different occupation with different features. The individual channels and their features are listed under DMX-protocol.



Please note, the starting address depends upon which controller is being used.



QuickDMX

Connect the transmitter to the DMX controller. Set each transmitter and the AKKU IP Flat Light 1 into operation. Press the function switch to activate QuickDMX.

The QuickDMX status indicator shortly flashes red, green and blue. Afterward, it lights permanently according to the selected transmission channel.

Set each transmitter and receiver to the same transmission channel. For this purpose, shortly press the button "ID" on the device.

The selected transmission channel is indicated by the status indicator.

Channel	Color
1	Red
2	Green
3	Blue
4	Yellow (red/green)
5	Cyan (green/blue)
6	Magenta (red/blue)

Thus, the wireless DMX network is set up and the receivers are paired to the transmitter. The assignment of the receivers to the transmitter is kept memorized even after disconnecting the power supply.

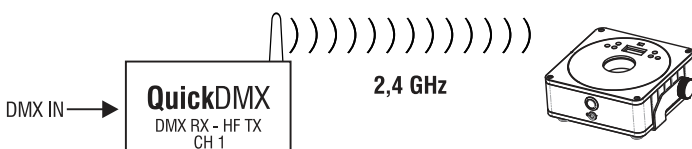
As soon as the transmitter receives a DMX signal, the status indicator switches to red. Shortly afterward, the status indicators of the receivers start flashing green to indicate that the DMX signal is being received. The DMX-controlled units can now be controlled via radio.

After the operation, disconnect the mains plug of the power supply unit from the mains outlet, to prevent unnecessary power consumption.

USE

Several receivers may be assigned to a transmitter. It is possible to operate a maximum of 512 receivers.

Transmission 1:1



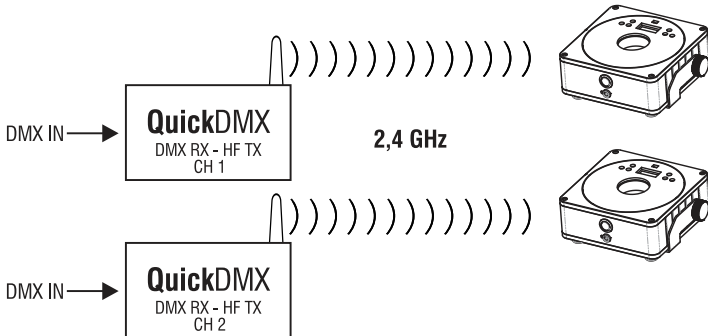
The DMX signal is fed to a transmitter which sends it via RF. A receiver with the same transmission channel receives the RF signal and distributes it as a DMX signal.

Transmission 1:Many



The DMX signal is fed to a transmitter which sends it via RF. Several receivers with the same transmission channel receive the RF signal and distribute it as a DMX signal.

Parallel Transmission



It is possible to operate 6 wireless DMX networks with 6 transmitters in parallel without mutual interference by adjusting them to different transmission channels. The wireless DMX networks operate independent of each other in 1:1 or 1: many transmission mode.

Addressing

The device has five different DMX channel modes. The Control Board allows you, as described above, to assign the DMX channel mode.

The Control Board allows you to assign the DMX starting address, which is defined as the first channel from which the AKKU IP Flat Light 1 will respond to the controller.

If you set, for example, the address in the 10 channel mode to channel 11, the AKKU IP Flat Light 1 will use the channel 11 to 20 for control.

Please, be sure that you don't have any overlapping channels in order to control each AKKU IP Flat Light 1 correctly and independently from any other fixture on the DMX-chain.

If several AKKU IP Flat Light 1 are addressed similarly, they will work synchronically.

For setting the desired starting address please press the MENU button. Press the UP and DOWN button until the display shows Addr. Press the ENTER button and the display shows: d001. Set the desired address via the UP or DOWN button. Please press the ENTER button again to confirm.

Now you can start operating the AKKU IP Flat Light 1 via your lighting controller.

Note:

The modes of DMX512 data are shown via the display of the device:



After switching on, the device will automatically detect whether DMX 512 data is received or not. If the data is received, the display will show "**d.001**" with the actually set address. If there is no data received at the DMX-input, the display will show "**d001**" with the actually set address.

This situation can occur if:

- the wireless receiver is not logged in to the wireless transmitter or no wireless DMX signal is received.
- the controller is switched off or defective.

DMX Protocol

3 channel mode

Control-channel 1 - Color presets

Decimal	Hexad.	Percentage	S/F	Feature
0	255	00	FF	0% 100% F Color presets

Control-channel 2 - White

Decimal	Hexad.	Percentage	S/F	Feature
0	255	00	FF	0% 100% F White (0=off, 255=100% white)

Control-channel 3 - Dimmer

Decimal	Hexad.	Percentage	S/F	Feature
0	255	00	FF	0% 100% F Gradual adjustment of the dimmer intensity from 0 to 100 %

4 channel mode

Control-channel 1 - Red

Decimal	Hexad.	Percentage	S/F	Feature
0	255	00	FF	0% 100% F Red (0=off, 255=100% red)

Control-channel 2 - Green

Decimal	Hexad.	Percentage	S/F	Feature
0	255	00	FF	0% 100% F Green (0=off, 255=100% green)

Control-channel 3 - Blue

Decimal	Hexad.	Percentage	S/F	Feature
0	255	00	FF	0% 100% F Blue (0=off, 255=100% blue)

Control-channel 4 - White

Decimal	Hexad.	Percentage	S/F	Feature
0	255	00	FF	0% 100% F White (0=off, 255=100% white)

6 channel mode

Control-channel 1 - Red

Decimal	Hexad.	Percentage	S/F	Feature	
0	255	00 FF	0% 100%	F	Red (0=off, 255=100% red)

Control-channel 2 - Green

Decimal	Hexad.	Percentage	S/F	Feature	
0	255	00 FF	0% 100%	F	Green (0=off, 255=100% green)

Control-channel 3 - Blue

Decimal	Hexad.	Percentage	S/F	Feature	
0	255	00 FF	0% 100%	F	Blue (0=off, 255=100% blue)

Control-channel 4 - White

Decimal	Hexad.	Percentage	S/F	Feature	
0	255	00 FF	0% 100%	F	White (0=off, 255=100% white)

Control-channel 5 - Dimmer

Decimal	Hexad.	Percentage	S/F	Feature	
0	255	00 FF	0% 100%	F	Gradual adjustment of the dimmer intensity from 0 to 100 %

Control-channel 6 - Strobe

Decimal	Hexad.	Percentage	S/F	Feature	
0	0	00 00	0% 0%	S	No function
1	5	01 05	0% 2%	S	Sound Control
6	10	06 0A	2% 4%	S	No function
11	255	0B FF	4% 100%	F	Strobe-effect with increasing speed

8 channel mode

Control-channel 1 - Dimmer

Decimal	Hexad.	Percentage	S/F	Feature	
0	255	00 FF	0% 100%	F	Gradual adjustment of the dimmer intensity from 0 to 100 %

Control-channel 2 - Red

Decimal	Hexad.	Percentage	S/F	Feature	
0	255	00 FF	0% 100%	F	Red (0=off, 255=100% red)

Control-channel 3 - Green

Decimal	Hexad.	Percentage	S/F	Feature	
0	255	00 FF	0% 100%	F	Green (0=off, 255=100% green)

Control-channel 4 - Blue

Decimal	Hexad.	Percentage	S/F	Feature	
0	255	00 FF	0% 100%	F	Blue (0=off, 255=100% blue)

Control-channel 5 - White

Decimal	Hexad.	Percentage	S/F	Feature	
0	255	00 FF	0% 100%	F	White (0=off, 255=100% white)

Control-channel 6 - Strobe

Decimal	Hexad.	Percentage	S/F	Feature	
0	14	00 0E	0% 5%	S	No function
15	255	0F FF	6% 100%	F	Strobe-effect with increasing speed

Control-channel 7 - Special effects

Decimal	Hexad.	Percentage	S/F	Feature	
0	31	00 1F	0% 12%	S	No function
32	63	20 3F	13% 25%	S	Fade in
64	95	40 5F	25% 37%	S	Fade out
96	127	60 7F	38% 50%	S	Fade in - fade out
128	159	80 9F	50% 62%	S	Fading colors
160	191	A0 BF	63% 75%	S	Random fade in and fade out
192	223	C0 DF	75% 87%	S	Switching colors
224	255	E0 FF	88% 100%	S	Sound Control

Control-channel 8 - Speed special effects

Decimal	Hexad.	Percentage	S/F	Feature	
0	255	00 FF	0% 100%	F	Increasing speed

10 channel mode

Control-channel 1 - Dimmer

Decimal	Hexad.	Percentage	S/F	Feature	
0	255	00 FF	0% 100%	F	Gradual adjustment of the dimmer intensity from 0 to 100 %

Control-channel 2 - Red

Decimal	Hexad.	Percentage	S/F	Feature	
0	255	00 FF	0% 100%	F	Red (0=off, 255=100% red)

Control-channel 3 - Green

Decimal	Hexad.	Percentage	S/F	Feature	
0	255	00 FF	0% 100%	F	Green (0=off, 255=100% green)

Control-channel 4 - Blue

Decimal	Hexad.		Percentage		S/F	Feature	
0	255	00	FF	0%	100%	F	Blue (0=off, 255=100% blue)

Control-channel 5 - White

Decimal	Hexad.		Percentage		S/F	Feature	
0	255	00	FF	0%	100%	F	White (0=off, 255=100% white)

Control-channel 6 - Strobe

Decimal	Hexad.		Percentage		S/F	Feature	
0	14	00	0E	0%	5%	S	No function
15	255	0F	FF	6%	100%	F	Strobe-effect with increasing speed

Control-channel 7 - Special effects

Decimal	Hexad.		Percentage		S/F	Feature	
0	31	00	1F	0%	12%	S	No function
32	63	20	3F	13%	25%	S	Fade in
64	95	40	5F	25%	37%	S	Fade out
96	127	60	7F	38%	50%	S	Fade in - fade out
128	159	80	9F	50%	62%	S	Fading colors
160	191	A0	BF	63%	75%	S	Random fade in and fade out
192	223	C0	DF	75%	87%	S	Switching colors
224	255	E0	FF	88%	100%	S	Sound Control

Control-channel 8 - Speed special effects

Decimal	Hexad.		Percentage		S/F	Feature	
0	255	00	FF	0%	100%	F	Increasing speed

Control-channel 9 - Dimmer speed (step response)

Decimal	Hexad.		Percentage		S/F	Feature	
0	5	00	05	0%	2%	S	Control Board setting dimmer speed (nodE)
6	55	06	37	2%	22%	S	Response characteristics of LEDs
56	105	38	69	22%	41%	S	Response characteristics of halogen lamps, fast
106	155	6A	9B	42%	61%	S	Response characteristics of halogen lamps, less fast
156	205	9C	CD	61%	80%	S	Response characteristics of halogen lamps, middle
206	255	CE	FF	81%	100%	S	Response characteristics of halogen lamps, slow

Control-channel 10 - Power save mode

Decimal	Hexad.		Percentage		S/F	Feature	
0	249	00	F9	0%	98%	S	Control Board setting (POU)
250	255	FA	FF	98%	100%	S	Power save mode, 50% power

CLEANING AND MAINTENANCE



DANGER TO LIFE!

Disconnect from mains before starting maintenance operation!

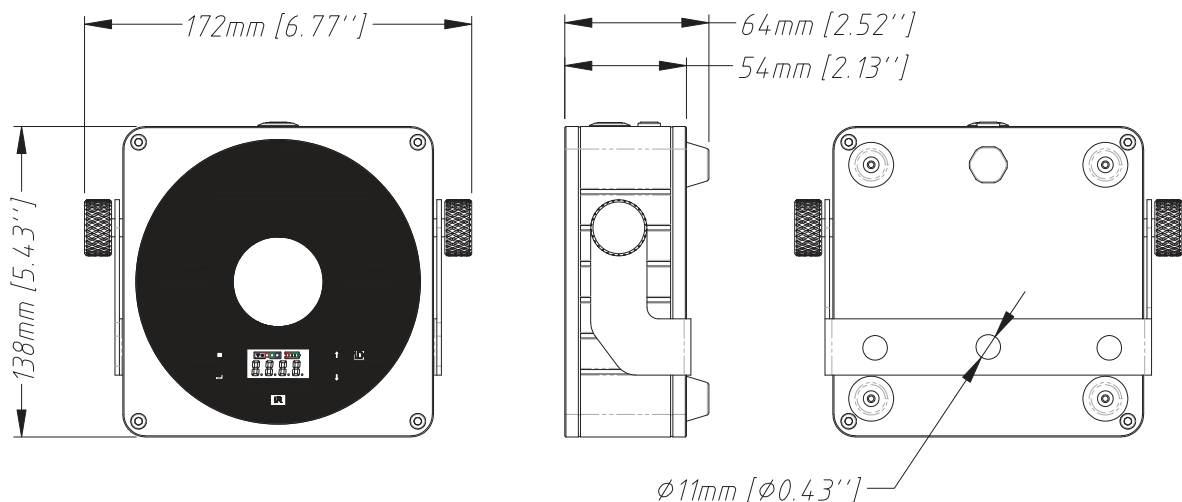
We recommend a frequent cleaning of the device. Please use a soft lint-free and moistened cloth. Never use alcohol or solvents!

There are no serviceable parts inside the device.

Maintenance and service operations are only to be carried out by authorized dealers.

TECHNICAL SPECIFICATIONS

Power supply:	12.6 V, 2.5 A via charger (100-240 V, 50/60 Hz)
Battery pack type:	Li-ion 11.1 V, 5200 mAh (57.72 Wh)
Battery operation:	depending on program used up to 18 hours
Recharging time:	4 hours
Battery remote control:	CR2032 button cell 3 V
DMX control channels:	3/4/6/8/10
Sound-control:	via built-in microphone
Wireless signal transmission:	2.4 GHz (ISM), 126 channels
Protection grade:	IP 65
LED type:	15 W QCL, RGBW
Number of LEDs:	1
Beam angle:	8°
Dimensions (LxWxH):	172 x 138 x 64 mm
Weight:	1.3 kg
Maximum ambient temperature T_a :	45° C
Maximum housing temperature T_c :	50° C
Min.distance from flammable surfaces:	0.5 m
Min.distance to lighted object:	0.1 m
Accessory:	
EUROLITE TPC-10 Coupler, silver	No. 59006856
EUROLITE TPC-10 Coupler, black	No. 59006858
EUROLITE Safety Bond A 3x600mm up to 5kg, silver	No. 58010310
EUROLITE Safety Bond A 3x600mm up to 5kg, black	No. 58010342
ROADINGER Flightcase 4x AKKU Flat Light 1	No. 31005123
EUROLITE QuickDMX Wireless Transmitter	No. 70064700
EUROLITE QuickDMX Wireless Transmitter/Receiver	No. 70064703
EUROLITE IR-13 Remote Control	No. 50530568



Please note: Every information is subject to change without prior notice. 01.04.2020

eurolite®

eurolite®

Eurolite is a brand of Steinigke Showtechnic GmbH Andreas-Bauer-Str. 5 97297 Waldbüttelbrunn Germany
D00108467 Version 1.1 Publ. 01/04/2020

