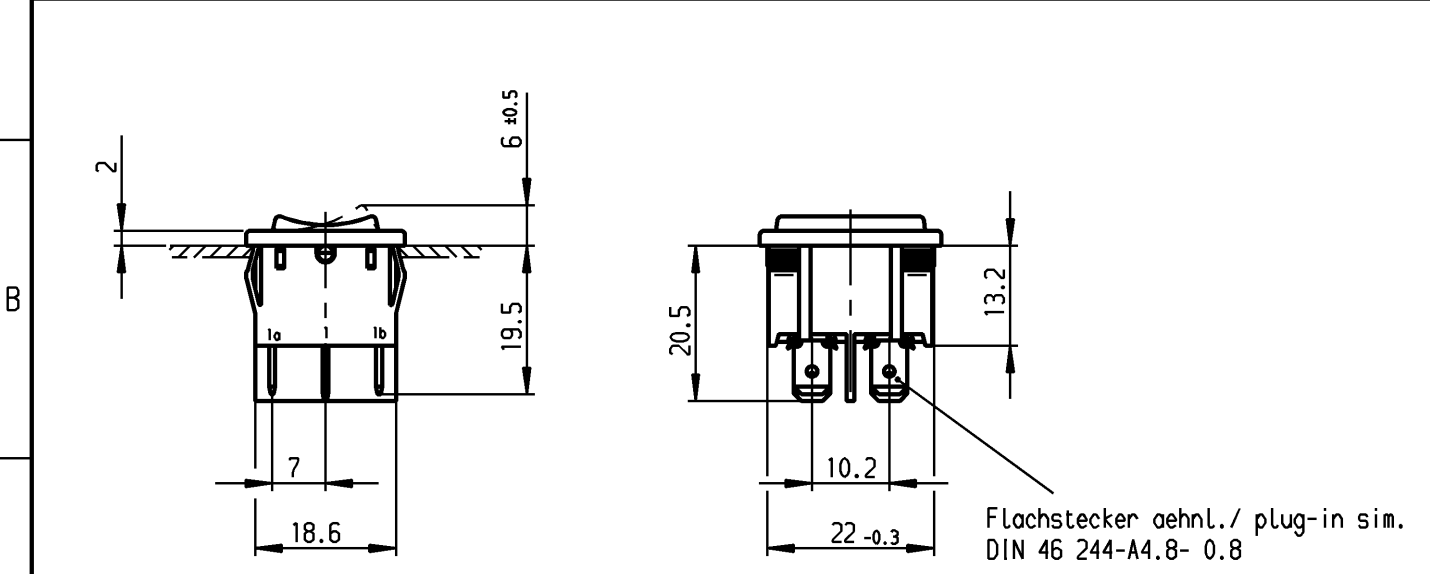


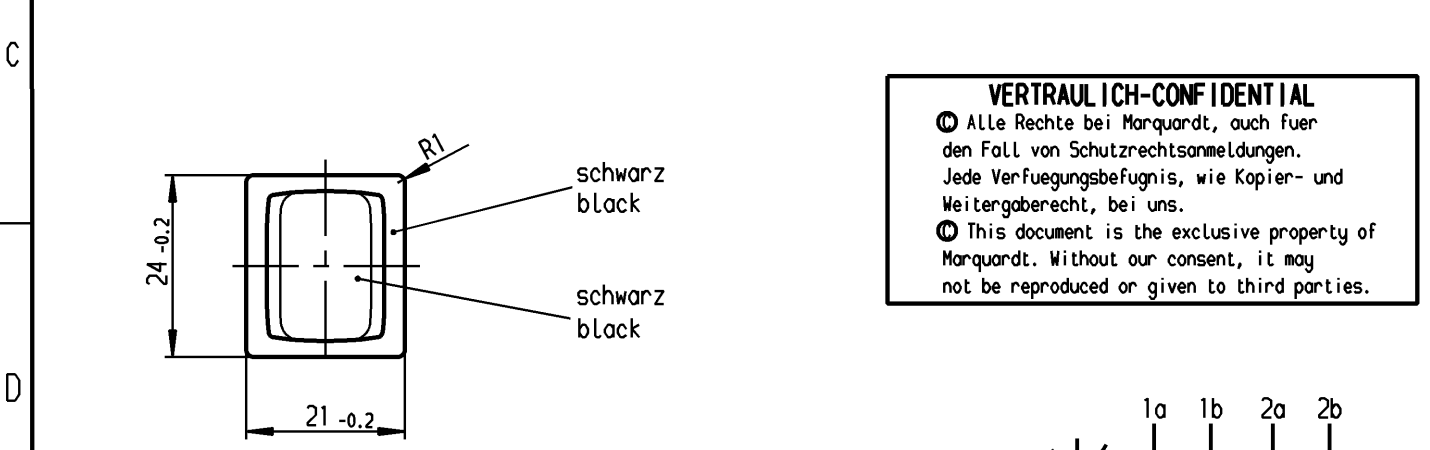
	1	2	3	4	
A	Empfohlener Ausschnitt für Rastbefestigung ( Grat gegenüber Bestückungsseite )  recommended cut-out for snap-in fixing ( edge opposite to snap-in direction )	Wanddicke wall thickness		Ausschnittlänge length of cut-out	Ausschnittbreite width of cut-out
		0.75 bis / to 1.25		19.2 -0.1	21.9 +0.1
		1.25 bis / to 2		19.4 -0.1	21.9 +0.1
		2 bis / to 3		19.8 -0.1	21.9 +0.1



**VERTRAULICH-CONFIDENTIAL**

© Alle Rechte bei Marquardt, auch fuer den Fall von Schutzrechtsanmeldungen. Jede Veruegungsbefugnis, wie Kopier- und Weitergaberecht, bei uns.

© This document is the exclusive property of Marquardt. Without our consent, it may not be reproduced or given to third parties.

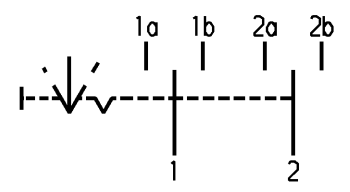


**Aufschrift  
Marking**

Ⓜ  
1809. μ  
6(2)/250~T100/55  
05  
6A 125-250V AC  
1/8HP  
R58

**Umschalter 2-polig**  
Mit Ausstellung in der Mitte  
Für Geräte der Klasse II geeignet

**DPDT**  
with centre-off  
suitable for appliances of class II



Diese Unterlage ist geistiges Eigentum der Firma Marquardt. Schutzvermerk nach DIN 34 beachten. Copyright reserved.

Für Form und Lage FOR SHAPE AND LOC. 		Für Winkel FOR ANGLE ± 2° 		Allgemeintoleranzen UNTOLERANCED DIMENSIONS PROJECTION Abmasse und Nennmassbereiche Angaben in mm ALL DIMENSIONS ARE IN MILLIMETRES <table border="1"> <tr> <td>0-6</td> <td>± 0.2</td> <td>± 0.2</td> </tr> <tr> <td>&gt;6-15</td> <td>± 0.4</td> <td>±</td> </tr> <tr> <td>&gt;15-30</td> <td>± 0.4</td> <td>±</td> </tr> <tr> <td>&gt;30-70</td> <td>±</td> <td>±</td> </tr> <tr> <td>&gt;70-120</td> <td>±</td> <td>±</td> </tr> <tr> <td>&gt;120-200</td> <td>±</td> <td>±</td> </tr> </table>			0-6	± 0.2	± 0.2	>6-15	± 0.4	±	>15-30	± 0.4	±	>30-70	±	±	>70-120	±	±	>120-200	±	±	Pause COPY Blatt SHEET 01 Original DIN A4 Maßstab SCALE 1:1 	Typ K Zeichn./DRAWING NO. 1809.1102 Index
0-6	± 0.2	± 0.2																								
>6-15	± 0.4	±																								
>15-30	± 0.4	±																								
>30-70	±	±																								
>70-120	±	±																								
>120-200	±	±																								
h	g	l	k	CAD Medusa			Z																			
64492	23.11.09 Mut			gez./DRAWN BY 10.05.00 sig																						
29394	10.05.00 sig			gepr./CHECKED BY mej																						
17260	24.04.86 zf			Ersatz für/REPLACEMENT OF																						
Ausg. ISSUE	Anderung REVISION	gez. DRAWN BY	Ausg. ISSUE	Anderung REVISION	gez. DRAWN BY	Zchnng.qL.Nr.v.04.04.78	<b>MARQUARDT</b> Marquardt, D-78604 Riethem-Weilheim																			