

THIS DRAWING IS THE EXCLUSIVE PROPERTY OF MARQUARDT; WITHOUT THEIR CONSENT IT MAY NOT BE REPRODUCED OR GIVEN TO THIRD PARTIES.

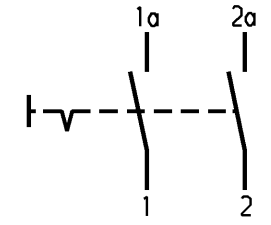
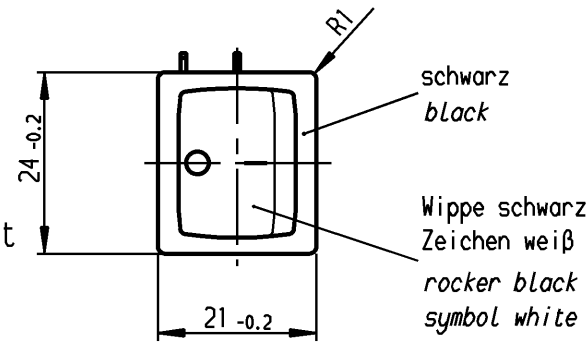
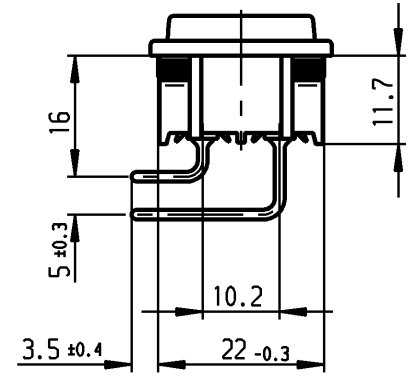
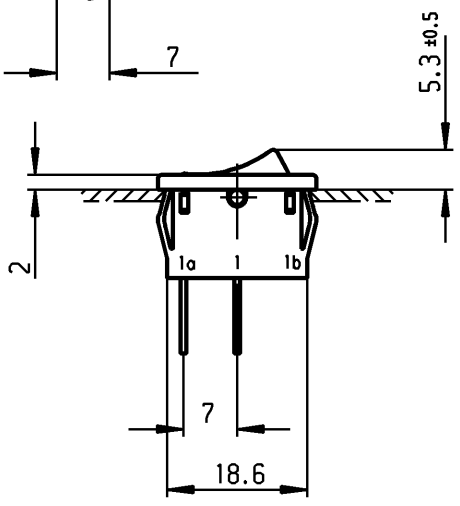
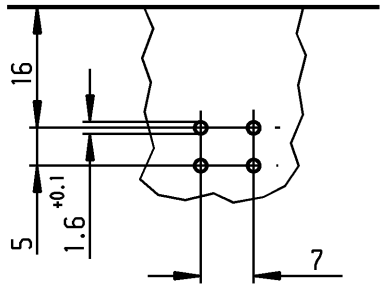
VERTRAULICH CONFIDENTIAL

Alle Rechte bei Marquardt, auch fuer den Fall von Schutzrechtsmeldungen. Jede Verfuugungsbefugnis, wie Kopier- und Weitergaberecht, bei uns.

Empfohlenes Lochbild;
Bauteilseite;
Toleranzen nach DIN IEC 326 Teil 3 sehr fein
*recommended terminal layout;
side of component;
tolerances as per DIN IEC 326 item 3 very fine*

Empfohlener Ausschnitt für Rastbefestigung (Grat gegenüber Bestückungsseite)
recommended cut-out for snap-in fixing (edge opposite to snap-in direction)

Wanddicke <i>wall-thickness</i>		Ausschnittlänge <i>length of cut-out</i>	Ausschnittbreite <i>width of cut-out</i>
0.75 bis to	1.25	19.2 -0.1	21.9 +0.1
1.25 bis to	2	19.4 -0.1	21.9 +0.1
2 bis to	3	19.8 -0.1	21.9 +0.1



Aufschrift
Marking

1802.
6(4)/250~5E4 T100/55
10(4)/250~
5/50A 250V~
05

Ausschalter 2-polig
Fuer Gerate der Klasse II geeignet
DPST
suitable for appliances of class II

6A 125-250V AC
1/4HP 125V AC
1/2HP 250V AC
R30
Herstellort/-jahr/-monat
date code of manufacture: place/year/month

Allgemeintoleranzen/UNTOLERANCED DIMENSIONS				PROJECTION		Blatt SHEET 01		Zeichn./DRAWING NO.		Index		
Für Längen und Radien FOR LENGTHS AND RADII.	Abmaße in mm für Nennmaßbereich in mm ALL DIMENSIONS ARE IN MILLIMETRES					Original DIN A4	Maßstab SCALE 1:1	K	1802.5103	g		
	bis/UP TO 6	über/OVER 6 bis/UP TO 30	über/OVER 30								Für Winkel FOR ANGLE ± 2°	
	± 0.2	0.4				0 10 20 30 mm		Gerateschalter appliance switch				
d	25092	22.07.97 sig	i		gez./DRAWN BY 22.07.97 sig		 Marquardt, D-78604 Rietheim-Weilheim					
c	21725	26.08.92 Hs	h		gepr./CHECKED BY Kiz							
b			g	102505	08.09.16 Mut	Ersatz für/REPLACEMENT OF Zeichng. gl. Nr. v.14.06.84						
a			f	62436	02.03.09 vor							
			e	37630	16.09.03 vor							
Ausg. ISSUE	Anderung REVISION	gez. DRAWN BY	Ausg. ISSUE	Anderung REVISION	gez. DRAWN BY							