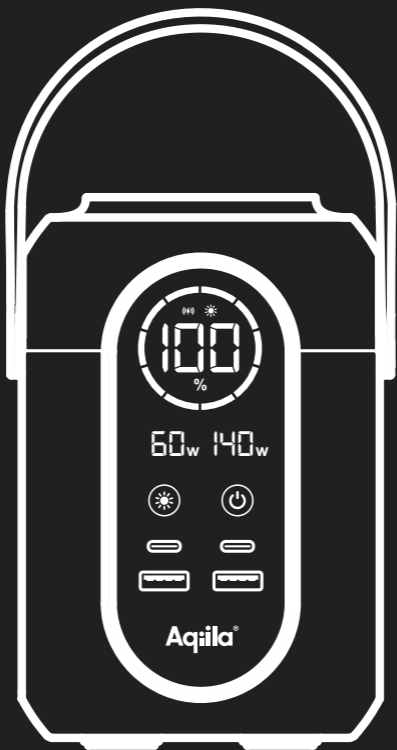


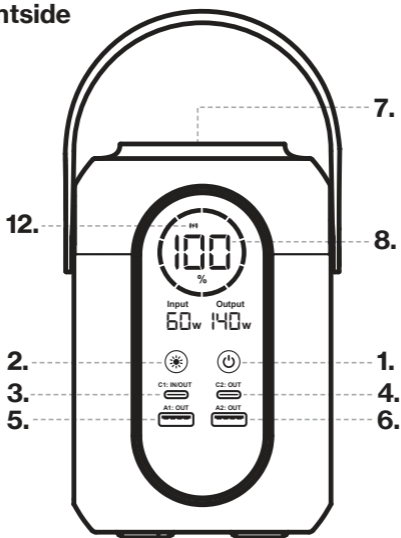
Powerbird S140

# User manual

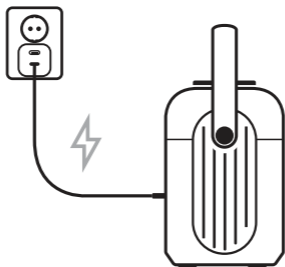


**Aqila®**

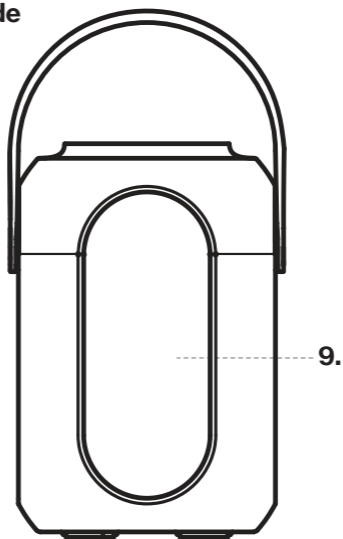
## Frontside



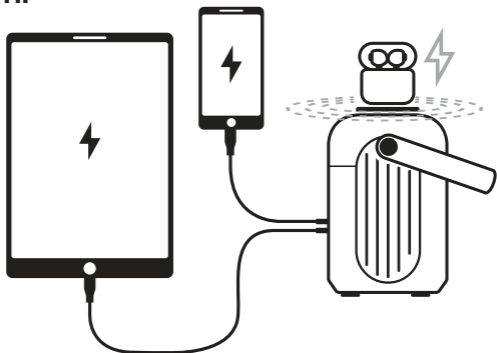
10.



## Backside



11.



## Know your Powerbird:

1. On-off / display button
2. Button for LED lamp
3. USB-C1 input and output: charges devices (140W max) & for charging the Powerbird (60W max)
4. USB-C2 output: charges devices (20W max)
5. USB-A1 output: charges devices (18W max)
6. USB-A2 output: charges devices (18W max)
7. Wireless: platform for wireless charging: 15W max
8. LCD screen: displays battery status 0 - 100% and wattage of inputs and outputs
9. LED lamp

## How to use your Powerbird:

- Connect via USB-C to a power source to charge your Powerbird **10**. The LCD screen shows the battery status and incoming wattage of the Powerbird **8**. When the Powerbird indicates 100%, it is fully charged.
- To charge your device, connect it via USB-A or USB-C to the Powerbird. Press the power button and charging will start **11**. You can connect multiple devices via the USB ports.
- To enable wireless charging, press the power button again to activate this function. The wireless charging icon will be displayed. **12**.
- While charging, the LCD screen will display the outgoing wattage in addition to the battery status. **8**.
- When no devices are connected, press the power button once to see the battery status. After 10 seconds the LCD will turn off automatically.
- Charge up to five devices simultaneously. When multiple devices are connected, the maximum charging speed is shared.

## How to use the light of your Powerbird:

- Press the light button once to turn on the lamp. The lamp will then emit warm white light at the highest setting.
- Press and hold the button for 3 seconds to switch between light modes (warm white 4500K – cool white 7000K – neutral light 3500K).
- Press the button twice quickly to activate the SOS light. Press it twice quickly again to turn off the SOS light.
- Press the button repeatedly to adjust the brightness of the light. Each light mode (except the SOS mode) has 3 brightness levels. If you press the button again after reaching the lowest brightness, the lamp will turn off.
- When multiple devices are connected, you can turn on the lamp. The brightness will depend on the connected devices, so the lamp may shine less brightly.

## The details:

<b>Capacity:</b>	54.000mAh / 3.7V / 199.8Wh Lithium-ion
<b>USB-C1 Input:</b>	5V 3A, 9V 3A, 12V 3A, 15V 3A, 20V 3A, 60W(max)
<b>USB-C1 Output:</b>	5V 3A, 9V 3A, 12V 3A, 15V 3A, 20V 5A, 28V 5A, 140W(max)
<b>USB-C2 Output:</b>	5V 3A, 9V 2.22A, 12V 1.5A, 20W(max)
<b>USB-A1/A2 Output:</b>	5V 3A, 9V 2A, 12V 1.5A, 18W(max)
<b>Wireless:</b>	15W(max)
<b>Lighting LED:</b>	120lm, 2.5W
<b>Power:</b>	140W

## Included with the Powerbird:

USB-C to USB-C charging cable, Manual

## Safety

Please read the following precautions carefully to prevent personal injury or property damage resulting from improper use of the item. Warranty claims or returns related to misuse will not be honored.

- Ensure the item is kept out of reach of children and vulnerable people.
- Store the item away from heat sources, flammable gases, moisture, and liquids.
- Avoid using the item if it is wet or has suffered damage.
- Do not attempt to repair, disassemble, or dismantle the item in any way.
- Maintain a safe distance between the item and any metal or conductive material to prevent short circuiting.
- Dispose of the item in accordance with local waste disposal regulations.
- The light source and battery are not replaceable.
- This product uses a lithium battery protection circuit, with protection against overcharging, over-discharging, overload, and short circuit protection.

Do not dispose of electrical appliances as unsorted municipal waste, use separate collection facilities. Contact your local government for information on available collection systems. If electrical appliances are disposed of in landfills or dumps, hazardous substances can leak into groundwater and enter the food chain, harming your health and well-being.

## Kend din Powerbird:

1. Tænd/sluk / display-knap
2. Knap til LED-lampe
3. USB-C1 indgang og udgang: oplader enheder (140W max) & til opladning af Powerbird (60W max)
4. USB-C2 udgang: oplader enheder (20W max)
5. USB-A1 udgang: oplader enheder (18W max)
6. USB-A2 udgang: oplader enheder (18W max)
7. Trådløs: platform til trådløs opladning: 15W max
8. LCD-skærm: viser batteristatus 0 - 100% og wattage af indgang og udgang
9. LED-lampe

## Sådan bruger du din Powerbird:

- Tilslut via USB-C til en strømkilde for at oplade din Powerbird **10**. LCD-skærmen viser batteristatus og indgående wattage på Powerbird **8**. Når Powerbird viser 100%, er den fuldt opladet.
- For at oplade din enhed, tilslut den via USB-A eller USB-C til Powerbird. Tryk på tænd/sluk-knappen, og opladningen begynder **11**. Du kan tilslutte flere enheder via USB-portene.
- For at aktivere trådløs opladning, tryk på tænd/sluk-knappen igen for at aktivere denne funktion. Ikonet for trådløs opladning vises **12**.
- Under opladning viser LCD-skærmen den udgående wattage ud over batteristatus **8**.
- Når ingen enheder er tilsluttet, tryk på tænd/sluk-knappen én gang for at se batteristatus. Efter 10 sekunder slukker LCD-skærmen automatisk.
- Oplad op til fem enheder samtidig. Når flere enheder er tilsluttet, deles den maksimale opladningshastighed.

## Sådan bruger du lyset på din Powerbird:

- Tryk på lysknappen én gang for at tænde lampen. Lampen udsender derefter varmt hvidt lys ved den højeste indstilling.
- Hold knappen nede i 3 sekunder for at skifte mellem lysmodi (varmt hvidt 4500K – koldt hvidt 7000K – neutralt lys 3500K).
- Tryk hurtigt på knappen to gange for at aktivere SOS-lyset. Tryk hurtigt to gange igen for at slukke SOS-lyset.
- Tryk gentagne gange på knappen for at justere lysstyrken. Hver lysmodus (undtagen SOS-modus) har 3 lysstyrkeniveauer. Hvis du trykker på knappen igen efter at have nået den laveste lysstyrke, slukker lampen.
- Når flere enheder er tilsluttet, kan du tænde lampen. Lysstyrken afhænger af de tilsluttede enheder, så lampen kan lyse mindre kraftigt.

**Detaljer:**

<b>Kapacitet:</b>	54.000mAh / 3.7V / 199.8Wh Lithium-ion
<b>USB-C1 Indgang:</b>	5V 3A, 9V 3A, 12V 3A, 15V 3A, 20V 3A, 60W(max)
<b>USB-C1 Udgang:</b>	5V 3A, 9V 3A, 12V 3A, 15V 3A, 20V 5A, 28V 5A, 140W(max)
<b>USB-C2 Udgang:</b>	5V 3A, 9V 2.22A, 12V 1.5A, 20W(max)
<b>USB-A1/A2 Udgang:</b>	5V 3A, 9V 2A, 12V 1.5A, 18W(max)
<b>Trådløs:</b>	15W(max)
<b>Belysning LED:</b>	120lm, 2.5W
<b>Strøm:</b>	140W

**Inkluderet med Powerbird:**

USB-C til USB-C opladningskabel, Manual

**Sikkerhed**

Læs følgende forholdsregler omhyggeligt for at undgå personskade eller skade på ejendom som følge af forkert brug af produktet. Garantikrav eller returneringer på grund af misbrug vil ikke blive anerkendt.

- Sørg for, at produktet opbevares utilgængeligt for børn og sårbare personer.
- Opbevar produktet væk fra varmekilder, brandfarlige gasser, fugt og væsker.
- Undlad at bruge produktet, hvis det er vådt eller har taget skade.
- Forsøg ikke at reparere, adskille eller demontere produktet på nogen måde.
- Hold en sikker afstand mellem produktet og ethvert metal eller ledende materiale for at forhindre kortslutning.
- Bortskaf produktet i overensstemmelse med lokale affaldsbortskaffelsesregler.
- Lyskilden og batteriet kan ikke udskiftes.
- Dette produkt bruger et lithiumbatteribeskyttelses kredsløb med beskyttelse mod overopladning, dybdeafledning, overbelastning og kortslutningsbeskyttelse.

Bortskaf ikke elektriske apparater som usorteret kommunalt affald, brug separate indsamlingssystemer. Kontakt din lokale myndighed for information om tilgængelige indsamlingssystemer. Hvis elektriske apparater bortskaffes på lossepladser eller i skraldepladser, kan farlige stoffer lække ud i grundvandet og indgå i fødekæden, hvilket skader din sundhed og velvære.

## Ken je Powerbird:

1. Aan- uit / display knop
2. Knop voor LED lamp
3. USB-C1 in- en uitgang: laad apparaten op (140W max) & voor het opladen van de Powerbird (60W max)
4. USB-C2 uitgang: laad apparaten op (20W max)
5. USB-A1 uitgang: laad apparaten op (18W max)
6. USB-A2 uitgang: laad apparaten op (18W max)
7. Wireless: plateau voor draadloos opladen: 15W max
8. LCD scherm: toont batterijstatus 0 - 100% en wattage van in- en uitgangen.
9. LED lamp

## Hoe gebruik je de Powerbird:

- Verbind via USB-C met een stroombron om je Powerbird op te laden **10**. Het LCD scherm geeft de batterijstatus en inkomend wattage van de Powerbird aan **8**. Wanneer de Powerbird 100% aangeeft, is hij volledig opgeladen.
- Om je apparaat op te laden, verbind je deze via USB-A of USB-C met de Powerbird. Druk op de aan- uitknop en het opladen start **11**. Je kunt meerdere apparaten koppelen via de USB aansluitingen.
- Om draadloos te kunnen laden moet nogmaals op de aan- uit knop gedrukt worden om deze functie te activeren. Het icoontje voor draadloos laden wordt getoond. **12**.
- Tijdens het laden geeft het LCD scherm naast de batterijstatus ook het uitgaande wattage weer. **8**.
- Wanneer er geen apparaten zijn aangesloten, druk eenmalig op de aan- uit knop om de batterijstatus te zien. Na 10 seconden zal het LCD-scherm automatisch uitschakelen.
- Laad tot vijf apparaten tegelijk op. Wanneer meerdere apparaten zijn aangesloten, wordt de maximale oplaadsnelheid gedeeld.

## Hoe gebruik je de lamp van de Powerbird:

- Druk 1 x op de lichtknop om de lamp aan te zetten. De lamp geeft dan warm wit licht in de hoogste stand.
- Druk 3 seconden op de knop om te wisselen van lichtmodus (warm wit 4500K – koel wit 7000K – neutraal licht 3500K).
- Druk 2 x kort op de knop om het SOS licht te activeren. Druk hierna 2 x kort om het SOS licht uit te schakelen.
- Druk herhaaldelijk op de knop om de helderheid van het licht aan te passen. Elke lichtmodus (behalve de SOS modus) heeft 3 helderheidsniveaus. Druk je na het bereiken van de laagste helderheid nogmaals op de knop, dan zal de lamp uitgaan.
- Wanneer meerdere apparaten zijn aangesloten, kun je de lamp aanzetten. De helderheid hangt dan af van de aangesloten apparaten. Hierdoor zal de lamp wellicht minder fel schijnen.



## De details:

<b>Capaciteit:</b>	54.000mAh / 3.7V / 199.8Wh Lithium-ion
<b>USB-C1 Ingang:</b>	5V 3A, 9V 3A, 12V 3A, 15V 3A, 20V 3A, 60W(max)
<b>USB-C1 Uitgang:</b>	5V 3A, 9V 3A, 12V 3A, 15V 3A, 20V 5A, 28V 5A, 140W(max)
<b>USB-C2 Uitgang:</b>	5V 3A, 9V 2.22A, 12V 1.5A, 20W(max)
<b>USB-A1/A2 Uitgang:</b>	5V 3A, 9V 2A, 12V 1.5A, 18W(max)
<b>Wireless:</b>	15W(max)
<b>Verlichting LED:</b>	120lm, 2.5W
<b>Vermogen:</b>	140W

## Inbegrepen bij de Powerbird:

Oplaadkabel USB-C naar USB-C, Handleiding

## Veiligheid

Lees de volgende voorzorgsmaatregelen zorgvuldig door om lichamelijk letsel of schade aan eigendommen te voorkomen als gevolg van onjuist gebruik van het item. Garantieclaims of retourzendingen gerelateerd aan misbruik zullen niet worden geëerd.

- Zorg ervoor dat het item buiten bereik van kinderen en kwetsbare personen is.
- Bewaar het item weg van warmtebronnen, ontvlambare gassen, vocht en vloeistoffen.
- Vermijd het gebruik van het item als het vochtig is of schade heeft opgelopen.
- Probeer niet om het item op enigerlei wijze te repareren, demonteren of te slopen.
- Houd een veilige afstand tussen het item en elk metaal of geleidend materiaal om kortsluiting te voorkomen.
- Gooi het item weg in overeenstemming met de lokale voorschriften voor afvalverwerking.
- Lichtbron en batterij zijn niet vervangbaar.
- Dit product maakt gebruik van een lithiumbatterij beschermingscircuit, met bescherming tegen overladen, over-ontladen, overbelasting, kortsluitingsbescherming.

Gooi elektrische apparaten niet weg als ongesorteerd gemeentelijk afval, gebruik gescheiden inzamelfaciliteiten. Neem contact op met uw lokale overheid voor informatie over de beschikbare inzamelsystemen. Als elektrische apparaten worden weggegooid op stortplaatsen of in vuilnisbelten, kunnen gevaarlijke stoffen in het grondwater lekken en in de voedselketen terechtkomen, wat uw gezondheid en welzijn schaadt.

## Tutvu oma Powerbird:

1. Sisse- ja väljalülitus / ekraaninupp
2. LED-lambi nupp
3. USB-C1 sisend ja väljund: Laeb seadmeid (max 140W) & Powerbird laadimiseks (max 60W)
4. USB-C2 väljund: Laeb seadmeid (max 20W)
5. USB-A1 väljund: Laeb seadmeid (max 18W)
6. USB-A2 väljund: Laeb seadmeid (max 18W)
7. Juhtmevaba: platvorm juhtmevabaks laadimiseks (max 15W)
8. LCD-ekraan: kuvab aku olekut 0 - 100% ja sisendite ja väljundite võimsust
9. LED-lamp

## Kuidas kasutada oma Powerbird:

- Ühendage USB-C kaudu toiteallikaga, et laadida oma Powerbird **10**. LCD-ekraanil kuvatakse Powerbird aku olek ja sisenev võimsus **8**. Kui Powerbird näitab 100%, on see täielikult laetud.
- Seadme laadimiseks ühendage see USB-A või USB-C kaudu Powerbird'iga. Vajutage toitenuppu ja laadimine algab **11**. Võite ühendada mitu seadet USB-portide kaudu.
- Juhtmevaba laadimise võimaldamiseks vajutage toitenuppu uuesti, et aktiveerida see funktsioon. Kuvatakse juhtmevaba laadimise ikoon **12**.
- Laadimise ajal kuvab LCD-ekraan väljamineva võimsuse koos aku olekuga **8**.
- Kui seadmeid pole ühendatud, vajutage aku oleku nägemiseks üks kord toitenuppu. Pärast 10 sekundit lülitub LCD-ekraan automaatselt välja.
- Laadige korraga kuni viis seadet. Kui mitu seadet on ühendatud, jagatakse maksimaalne laadimiskiirus.

## Kuidas kasutada Powerbird valgust:

- LED-lambi sisselülitamiseks vajutage valgusnuppu üks kord. Lamp hakkab seejärel kiirgama sooja valget valgust kõrgeimal seadistusel.
- Vajutage ja hoidke nuppu 3 sekundit, et vahetada valgusrežiime (soe valge 4500K – jahe valge 7000K – neutraalne valge 3500K).
- SOS-tule aktiveerimiseks vajutage nuppu kaks korda kiiresti. Vajutage seda uuesti kaks korda kiiresti, et SOS-tuli välja lülitada.
- Valguse heledust reguleerimiseks vajutage nuppu korduvalt. Igal valgusrežiimil (välja arvatud SOS-režiim) on 3 heledustaset. Kui vajutate nuppu uuesti pärast madalaima heledustaseme saavutamist, lülitub lamp välja.
- Kui mitu seadet on ühendatud, saate lambi sisse lülitada. Heledus sõltub ühendatud seadmetest, nii et lamp võib särada vähem eredalt.

## Detailid:

<b>Mahutavus:</b>	54.000mAh / 3.7V / 199.8Wh Liitium-ioon
<b>USB-C1 sisend:</b>	5V 3A, 9V 3A, 12V 3A, 15V 3A, 20V 3A, 60W (max)
<b>USB-C1 väljund:</b>	5V 3A, 9V 3A, 12V 3A, 15V 3A, 20V 5A, 28V 5A, 140W (max)
<b>USB-C2 väljund:</b>	5V 3A, 9V 2.22A, 12V 1.5A, 20W (max)
<b>USB-A1/A2 väljund:</b>	5V 3A, 9V 2A, 12V 1.5A, 18W (max)
<b>Juhtmevaba:</b>	15W (max)
<b>Valgustus LED:</b>	120lm, 2.5W
<b>Võimsus:</b>	140W

## Powerbird kaasas:

USB-C kuni USB-C laadimiskaabel, Kasutusjuhend

## Ohutus

Palun lugege hoolikalt järgmisi ettevaatusabinõusid, et vältida isikukahju või vara kahjustamist vale kasutamise tulemusena. Garantiinõuded või tagastused seoses vale kasutamisega ei kuulu rahuldamisele.

- Veenduge, et toode oleks laste ja haavatavate inimeste käeulatuses väljas.
- Hoidke toodet eemal kuumusallikatest, süttivatest gaasidest, niiskusest ja vedelikest.
- Vältige toote kasutamist, kui see on märg või kahjustatud.
- Ärge üritage toodet parandada, lahti võtta ega demonteerida.
- Hoidke toode metallist või juhtivast materjalist ohutus kauguses, et vältida lühise tekkimist.
- Kõrvaldage toode vastavalt kohalikele jäätmete käitlemise eeskirjadele.
- Valgusallikat ja akut ei saa vahetada.
- See toode kasutab liitiumaku kaitsekäiku, millel on kaitse ülelaadimise, tühjakslaadimise, ülekoormuse ja lühise eest.

Ärge visake elektriseadmeid sortimata linna jäätmete hulka, kasutage eraldi kogumise võimalusi. Võtke ühendust oma kohaliku omavalitsusega, et saada teavet saadaolevate kogumissüsteemide kohta. Kui elektriseadmed visatakse prügilasse või prügimäele, võivad ohtlikud ained lekkida põhjavette ja siseneda toiduahelasse, kahjustades teie tervist ja heaolu.

## Tutustu Powerbird:

1. Virta/ näyttönappi
2. LED-lampun nappi
3. USB-C1 sisään- ja ulostulo: lataa laitteita (max 140W) & Powerbird lataamiseen (max 60W)
4. USB-C2 ulostulo: lataa laitteita (max 20W)
5. USB-A1 ulostulo: lataa laitteita (max 18W)
6. USB-A2 ulostulo: lataa laitteita (max 18W)
7. Langaton: alusta langattomalle lataukselle (max 15W)
8. LCD-näyttö: näyttää akun tilan 0 - 100% ja tulojen ja lähtöjen wattimäärän
9. LED-lamppu

## Kuinka käyttää Powerbird:

- Liitä Powerbird USB-C kautta virtalähteeseen ladataksesi sen **10**. LCD-näyttö näyttää akun tilan ja saapuvan wattimäärän **8**. Kun Powerbird näyttää 100%, se on täysin ladattu.
- Laitteen lataamiseksi liitä se USB-A tai USB-C kautta Powerbird. Paina virtanappia ja lataus alkaa **11**. Voit liittää useita laitteita USB-porttien kautta.
- Langattoman latauksen mahdollistamiseksi paina virtanappia uudelleen aktivoiaksesi tämän toiminnon. Langattoman latauksen kuvake tulee näkyviin **12**.
- Latauksen aikana LCD-näyttö näyttää lähtevän wattimäärän akun tilan lisäksi **8**.
- Kun laitteita ei ole liitetty, paina virtanappia kerran nähdäksesi akun tilan. 10 sekunnin kuluttua LCD sammuu automaattisesti.
- Lataa jopa viisi laitetta samanaikaisesti. Kun useita laitteita on liitetty, maksimaalinen latausnopeus jaetaan.

## Näin käytät Powerbirdisi valoa:

- Paina valonappia kerran sytyttääksesi lampun. Lamppu alkaa silloin säteillä lämmintä valkoista valoa korkeimmalla asetuksella.
- Vaihda valotiloja painamalla ja pitämällä nappia painettuna 3 sekunnin ajan (lämmiin valkoinen 4500K – viileä valkoinen 7000K – neutraali valo 3500K).
- Valitse SOS-valo painamalla nappia nopeasti kaksi kertaa. Sammuta SOS-valo painamal-la nappia nopeasti uudelleen kaksi kertaa.
- Säädä valon kirkkautta painamalla nappia toistuvasti. Jokaisella valotilalla (paitsi SOS-tilalla) on 3 kirkkaustasoa. Jos painat nappia uudelleen alhaisimman kirkkauden jälkeen, lamppu sammuu.
- Voit sytyttää lampun, vaikka useita laitteita on liitetty. Kirkkaus riippuu liitetyistä laitteista, joten lamppu saattaa loistaa vähemmän kirkkaasti.

**Yksityiskohdat:**

<b>Kapasiteetti:</b>	54.000mAh / 3.7V / 199.8Wh Litiumioni
<b>USB-C1 sisään:</b>	5V 3A, 9V 3A, 12V 3A, 15V 3A, 20V 3A, 60W(max)
<b>USB-C1 ulostulo:</b>	5V 3A, 9V 3A, 12V 3A, 15V 3A, 20V 5A, 28V 5A, 140W(max)
<b>USB-C2 ulostulo:</b>	5V 3A, 9V 2.22A, 12V 1.5A, 20W(max)
<b>USB-A1/A2 ulostulo:</b>	5V 3A, 9V 2A, 12V 1.5A, 18W(max)
<b>Langaton:</b>	15W(max)
<b>Valo LED:</b>	120lm, 2.5W
<b>Teho:</b>	140W

**Powerbird mukana toimitetaan:**

USB-C - USB-C latauskaapeli, Käyttöopas

**Turvallisuus**

Lue seuraavat varotoimet huolellisesti välttääksesi henkilövahingot tai omaisuusvahingot tuotteen väärinkäytön seurauksena. Takuuvaatimukset tai palautukset väärinkäytön vuoksi eivät ole hyväksyttäviä.

- Varmista, että tuote on pidettävä lasten ja haavoittuvien henkilöiden ulottumattomissa.
- Säilytä tuotetta lämmönlähteistä, palavista kaasuista, kosteudesta ja nesteistä erossa.
- Vältä tuotteen käyttöä, jos se on märkä tai vaurioitunut.
- Älä yritä korjata, purkaa tai demontoida tuotetta millään tavalla.
- Pidä turvallinen etäisyys tuotteen ja metallin tai johtavan materiaalin välillä välttääksesi oikosulun.
- Hävitä tuote paikallisten jätteenkäsittelymääräysten mukaisesti.
- Valonlähde ja akku eivät ole vaihdettavissa.
- Tässä tuotteessa käytetään litiumakun suojaipiriä, jossa on suoja yllilatausta, tyhjenemistä, ylikuormitusta ja oikosulkua vastaan.

Älä hävitä sähkölaitteita sekajätteenä, käytä erillisiä keräyspalveluita.

Ota yhteyttä paikalliseen hallitukseen saadaksesi tietoa saatavilla olevista keräysjärjestelmistä. Jos sähkölaitteita hävitetään kaatopaikoille tai dumpeille, haitalliset aineet voivat vuotaa pohjaveteen ja päätyä ravintoketjuun, vahingoittaen terveyttäsi ja hyvinvointiasi.

## Connaissez votre Powerbird :

1. Bouton marche/arrêt / affichage
2. Bouton pour lampe LED
3. Entrée et sortie USB-C1 : charge les appareils (140W max) & pour charger le Powerbird (60W max)
4. Sortie USB-C2 : charge les appareils (20W max)
5. Sortie USB-A1 : charge les appareils (18W max)
6. Sortie USB-A2 : charge les appareils (18W max)
7. Sans fil : plateforme pour chargement sans fil (15W max)
8. Écran LCD : affiche le statut de la batterie de 0 à 100% et la puissance des entrées et sorties
9. Lampe LED

## Comment utiliser votre Powerbird :

- Connectez-le via USB-C à une source d'alimentation pour charger votre Powerbird **10**. L'écran LCD affiche le statut de la batterie et la puissance entrante **8**. Lorsque le Powerbird indique 100%, il est complètement chargé.
- Pour charger votre appareil, connectez-le via USB-A ou USB-C au Powerbird. Appuyez sur le bouton d'alimentation et la charge commencera **11**. Vous pouvez connecter plusieurs appareils via les ports USB.
- Pour activer la charge sans fil, appuyez à nouveau sur le bouton d'alimentation pour activer cette fonction. L'icône de charge sans fil s'affichera **12**.
- Pendant la charge, l'écran LCD affichera la puissance sortante en plus du statut de la batterie **8**.
- Lorsqu'aucun appareil n'est connecté, appuyez une fois sur le bouton d'alimentation pour voir le statut de la batterie. Après 10 secondes, l'écran LCD s'éteindra automatiquement.
- Chargez jusqu'à cinq appareils simultanément. Lorsque plusieurs appareils sont connectés, la vitesse de charge maximale est partagée.

## Comment utiliser la lumière de votre Powerbird :

- Appuyez une fois sur le bouton de lumière pour allumer la lampe. La lampe émettra alors une lumière blanche chaude à son réglage le plus élevé.
- Appuyez et maintenez le bouton pendant 3 secondes pour changer de mode de lumière (blanc chaud 4500K – blanc froid 7000K – lumière neutre 3500K).
- Appuyez deux fois rapidement sur le bouton pour activer la lumière SOS. Appuyez de nouveau deux fois rapidement pour éteindre la lumière SOS.
- Appuyez plusieurs fois sur le bouton pour ajuster la luminosité de la lumière. Chaque mode de lumière (sauf le mode SOS) a 3 niveaux de luminosité. Si vous appuyez de nouveau sur le bouton après avoir atteint la luminosité la plus basse, la lampe s'éteindra.
- Lorsque plusieurs appareils sont connectés, vous pouvez allumer la lampe. La luminosité dépendra des appareils connectés, donc la lampe peut briller moins fort.

## Les détails :

<b>Capacité :</b>	54.000mAh / 3.7V / 199.8Wh Lithium-ion
<b>Entrée USB-C1 :</b>	5V 3A, 9V 3A, 12V 3A, 15V 3A, 20V 3A, 60W (max)
<b>Sortie USB-C1 :</b>	5V 3A, 9V 3A, 12V 3A, 15V 3A, 20V 5A, 28V 5A, 140W (max)
<b>Sortie USB-C2 :</b>	5V 3A, 9V 2.22A, 12V 1.5A, 20W (max)
<b>Sortie USB-A1/A2 :</b>	5V 3A, 9V 2A, 12V 1.5A, 18W (max)
<b>Sans fil : 1</b>	5W (max)
<b>Éclairage LED :</b>	120lm, 2.5W
<b>Puissance :</b>	140W

## Inclus avec le Powerbird :

Câble de charge USB-C vers USB-C, Manuel

## Sécurité

Veuillez lire attentivement les précautions suivantes pour éviter des blessures personnelles ou des dommages matériels résultant d'une utilisation inappropriée de l'article. Les réclamations de garantie ou les retours liés à un mauvais usage ne seront pas honorés.

- Assurez-vous que l'article est conservé hors de portée des enfants et des personnes vulnérables.
- Stockez l'article loin des sources de chaleur, des gaz inflammables, de l'humidité et des liquides.
- Évitez d'utiliser l'article s'il est mouillé ou a subi des dommages.
- Ne tentez pas de réparer, démonter ou démanteler l'article de quelque manière que ce soit.
- Maintenez une distance de sécurité entre l'article et tout métal ou matériel conducteur pour prévenir les courts-circuits.
- Jetez l'article conformément aux réglementations locales de gestion des déchets.
- La source lumineuse et la batterie ne sont pas remplaçables.
- Ce produit utilise un circuit de protection de batterie au lithium, avec protection contre la surcharge, la décharge excessive, la surcharge et la protection contre les courts-circuits.

Ne jetez pas les appareils électriques comme déchets municipaux non triés, utilisez des installations de collecte séparées. Contactez votre gouvernement local pour des informations sur les systèmes de collecte disponibles. Si les appareils électriques sont jetés dans des décharges ou des déchetteries, des substances dangereuses peuvent s'infiltrer dans les eaux souterraines et entrer dans la chaîne alimentaire, nuisant à votre santé et bien-être.

## Lernen Sie Ihren Powerbird kennen:

1. Ein-/Aus-/Display-Taste
2. Taste für die LED-Lampe
3. USB-C1 Ein- und Ausgang: Lädt Geräte auf (max. 140W) & zum Aufladen des Powerbird (max. 60W)
4. USB-C2 Ausgang: Lädt Geräte auf (max. 20W)
5. USB-A1 Ausgang: Lädt Geräte auf (max. 18W)
6. USB-A2 Ausgang: Lädt Geräte auf (max. 18W)
7. Drahtlos: Plattform für drahtloses Laden (max. 15W)
8. LCD-Bildschirm: zeigt den Batteriestatus 0 - 100% und die Leistung der Ein- und Ausgänge an
9. LED-Lampe

## So verwenden Sie Ihren Powerbird:

- Schließen Sie ihn über USB-C an eine Stromquelle an, um Ihren Powerbird zu laden **10**. Der LCD-Bildschirm zeigt den Batteriestatus und die eingehende Leistung an **8**. Wenn der Powerbird 100% anzeigt, ist er vollständig geladen.
- Um Ihr Gerät zu laden, verbinden Sie es über USB-A oder USB-C mit dem Powerbird. Drücken Sie die Ein-/Aus-Taste und der Ladevorgang beginnt **11**. Sie können mehrere Geräte über die USB-Ports anschließen.
- Um das drahtlose Laden zu aktivieren, drücken Sie die Ein-/Aus-Taste erneut. Das Symbol für drahtloses Laden wird angezeigt **12**.
- Während des Ladens zeigt der LCD-Bildschirm zusätzlich zum Batteriestatus die ausgehende Leistung an **8**.
- Wenn keine Geräte angeschlossen sind, drücken Sie einmal die Ein-/Aus-Taste, um den Batteriestatus zu sehen. Nach 10 Sekunden schaltet sich der LCD-Bildschirm automatisch aus.
- Laden Sie bis zu fünf Geräte gleichzeitig. Wenn mehrere Geräte angeschlossen sind, wird die maximale Ladegeschwindigkeit aufgeteilt.

## So verwenden Sie das Licht Ihres Powerbird:

- Drücken Sie einmal die Lichttaste, um die Lampe einzuschalten. Die Lampe strahlt dann warmweißes Licht auf der höchsten Einstellung aus.
- Drücken und halten Sie die Taste 3 Sekunden lang, um zwischen den Lichtmodi zu wechseln (neutralweiß 4500K – kaltweiß 7000K – warmweiß 3500K).
- Drücken Sie die Taste zweimal schnell, um das SOS-Licht zu aktivieren. Drücken Sie sie erneut schnell zweimal, um das SOS-Licht auszuschalten.
- Drücken Sie die Taste wiederholt, um die Helligkeit des Lichts einzustellen. Jeder Licht-modus (außer dem SOS-Modus) hat 3 Helligkeitsstufen. Wenn Sie die Taste nach Erreichen der niedrigsten Helligkeit erneut drücken, schaltet sich die Lampe aus.
- Wenn mehrere Geräte angeschlossen sind, kann die Lampe weniger hell leuchten. Die Helligkeit hängt von den angeschlossenen Geräten ab.



## Die Details:

<b>Kapazität:</b>	54.000mAh / 3.7V / 199.8Wh Lithium-Ionen
<b>USB-C1 Eingang:</b>	5V 3A, 9V 3A, 12V 3A, 15V 3A, 20V 3A, 60W (max)
<b>USB-C1 Ausgang:</b>	5V 3A, 9V 3A, 12V 3A, 15V 3A, 20V 5A, 28V 5A, 140W (max)
<b>USB-C2 Ausgang:</b>	5V 3A, 9V 2.22A, 12V 1.5A, 20W (max)
<b>USB-A1/A2 Ausgang:</b>	5V 3A, 9V 2A, 12V 1.5A, 18W (max)
<b>Drahtlos:</b>	15W (max)
<b>Beleuchtung LED:</b>	120lm, 2.5W
<b>Leistung:</b>	140W

## Im Lieferumfang des Powerbird enthalten:

USB-C zu USB-C Ladekabel, Anleitung

## Sicherheit

Bitte lesen Sie die folgenden Vorsichtsmaßnahmen sorgfältig durch, um persönliche Verletzungen oder Sachschäden durch unsachgemäßen Gebrauch des Artikels zu verhindern. Garantieansprüche oder Rücksendungen aufgrund von Missbrauch werden nicht anerkannt.

- Stellen Sie sicher, dass der Artikel außer Reichweite von Kindern und schutzbedürftigen Personen aufbewahrt wird.
- Lagern Sie den Artikel fern von Wärmequellen, entflammbar Gasen, Feuchtigkeit und Flüssigkeiten.
- Vermeiden Sie die Verwendung des Artikels, wenn er nass oder beschädigt ist.
- Versuchen Sie nicht, den Artikel in irgendeiner Weise zu reparieren, zu zerlegen oder zu demontieren.
- Halten Sie einen sicheren Abstand zwischen dem Artikel und jedem Metall oder leitfähigen Material, um Kurzschlüsse zu vermeiden.
- Entsorgen Sie den Artikel gemäß den lokalen Vorschriften zur Abfallentsorgung.
- Lichtquelle und Batterie sind nicht austauschbar.
- Dieses Produkt verwendet einen Lithiumbatterie-Schutzschaltkreis zum Schutz vor Überladung, Tiefentladung, Überlastung und Kurzschlusschutz.

Werfen Sie elektrische Geräte nicht als unsortierten kommunalen Abfall weg, verwenden Sie getrennte Sammeleinrichtungen. Kontaktieren Sie Ihre lokale Verwaltung für Informationen über verfügbare Sammelsysteme. Werden elektrische Geräte auf Deponien oder Müllhalden entsorgt, können gefährliche Substanzen in das Grundwasser sickern und in die Nahrungskette gelangen, was Ihre Gesundheit und Ihr Wohlbefinden schädigt.

## Conosci il tuo Powerbird:

1. Pulsante on-off / display
2. Pulsante per la lampada LED
3. Ingresso e uscita USB-C1: carica dispositivi (140W max) & per la ricarica del Powerbird (60W max)
4. Uscita USB-C2: carica dispositivi (20W max)
5. Uscita USB-A1: carica dispositivi (18W max)
6. Uscita USB-A2: carica dispositivi (18W max)
7. Senza fili: piattaforma per la ricarica wireless (15W max)
8. Schermo LCD: visualizza lo stato della batteria da 0 a 100% e la potenza degli ingressi e delle uscite
9. Lampada LED

## Come usare il tuo Powerbird:

- Collegalo tramite USB-C a una fonte di alimentazione per caricare il tuo Powerbird **10**. Lo schermo LCD mostra lo stato della batteria e la potenza in ingresso **8**. Quando il Powerbird indica il 100%, è completamente carico.
- Per caricare il tuo dispositivo, collegalo tramite USB-A o USB-C al Powerbird. Premi il pulsante di accensione e la carica inizierà **11**. Puoi collegare più dispositivi tramite le porte USB.
- Per abilitare la ricarica wireless, premi nuovamente il pulsante di accensione per attivare questa funzione. Verrà visualizzata l'icona di ricarica wireless **12**.
- Durante la ricarica, lo schermo LCD mostrerà la potenza in uscita oltre allo stato della batteria **8**.
- Quando nessun dispositivo è collegato, premi una volta il pulsante di accensione per vedere lo stato della batteria. Dopo 10 secondi lo schermo LCD si spegnerà automaticamente.
- Carica fino a cinque dispositivi contemporaneamente. Quando sono collegati più dispositivi, la velocità di carica massima viene condivisa.

## Come utilizzare la luce del tuo Powerbird:

- Premi il pulsante della luce una volta per accendere la lampada. La lampada emetterà quindi una luce bianca calda alla massima impostazione.
- Premi e tieni premuto il pulsante per 3 secondi per passare tra le modalità di luce (bianco caldo 4500K – bianco freddo 7000K – luce neutra 3500K).
- Premi due volte rapidamente il pulsante per attivare la luce SOS. Premilo nuovamente due volte rapidamente per spegnere la luce SOS.
- Premi ripetutamente il pulsante per regolare la luminosità della luce. Ogni modalità di luce (eccetto la modalità SOS) ha 3 livelli di luminosità. Se premi nuovamente il pulsante dopo aver raggiunto la luminosità più bassa, la lampada si spegnerà.
- Quando sono collegati più dispositivi, puoi accendere la lampada. La luminosità dipenderà dai dispositivi collegati, quindi la lampada potrebbe brillare meno intensamente.

**I dettagli:**

<b>Capacità:</b>	54.000mAh / 3.7V / 199.8Wh ione di litio
<b>Ingresso USB-C1:</b>	5V 3A, 9V 3A, 12V 3A, 15V 3A, 20V 3A, 60W (max)
<b>Uscita USB-C1:</b>	5V 3A, 9V 3A, 12V 3A, 15V 3A, 20V 5A, 28V 5A, 140W (max)
<b>Uscita USB-C2:</b>	5V 3A, 9V 2.22A, 12V 1.5A, 20W (max)
<b>Uscita USB-A1/A2:</b>	5V 3A, 9V 2A, 12V 1.5A, 18W (max)
<b>Wireless:</b>	15W (max)
<b>Illuminazione LED:</b>	120lm, 2.5W
<b>Potenza:</b>	140W

**Incluso con il Powerbird:**

Cavo di ricarica USB-C a USB-C, Manuale

**Sicurezza**

Si prega di leggere attentamente le seguenti precauzioni per prevenire lesioni personali o danni alla proprietà risultanti dall'uso improprio dell'articolo. Reclami di garanzia o resi relativi a un uso improprio non saranno onorati.

- Assicurati che l'articolo sia tenuto fuori dalla portata dei bambini e delle persone vulnerabili.
- Conserva l'articolo lontano da fonti di calore, gas infiammabili, umidità e liquidi.
- Evita di usare l'articolo se è bagnato o ha subito danni.
- Non tentare di riparare, smontare o smembrare l'articolo in alcun modo.
- Mantieni una distanza di sicurezza tra l'articolo e qualsiasi metallo o materiale conduttivo per prevenire cortocircuiti.
- Smaltisci l'articolo in conformità con le normative locali sulla gestione dei rifiuti.
- La fonte luminosa e la batteria non sono sostituibili.
- Questo prodotto utilizza un circuito di protezione della batteria al litio, con protezione da sovraccarico, scarica eccessiva, sovraccarico e protezione da cortocircuito.

Non smaltire gli apparecchi elettrici come rifiuti comunali non differenziati, utilizzare strutture di raccolta separate. Contatta il tuo governo locale per informazioni sui sistemi di raccolta disponibili. Se gli apparecchi elettrici vengono smaltiti in discariche o discariche, sostanze pericolose possono infiltrarsi nelle acque sotterranee ed entrare nella catena alimentare, danneggiando la tua salute e il tuo benessere.

## Iepazīstiet savu Powerbird:

1. Ieslēgšanas/izslēgšanas / displeja poga
2. Poga LED lampai
3. USB-C1 ieeja un izeja: uzlādē ierīces (maks. 140W) & uzlādē Powerbird (maks. 60W)
4. USB-C2 izeja: uzlādē ierīces (maks. 20W)
5. USB-A1 izeja: uzlādē ierīces (maks. 18W)
6. USB-A2 izeja: uzlādē ierīces (maks. 18W)
7. Bezvadu: platforma bezvadu uzlādei (maks. 15W)
8. LCD ekrāns: parāda akumulatora statusu no 0 līdz 100% un ieejas un izejas jaudu
9. LED lampa

## Kā izmantot jūsu Powerbird:

- Savienojiet to ar strāvas avotu, izmantojot USB-C, lai uzlādētu savu Powerbird **10**. LCD ekrānā tiek parādīts akumulatora statuss un ienākošā jauda **8**. Kad Powerbird rāda 100%, tas ir pilnībā uzlādēts.
- Lai uzlādētu savu ierīci, savienojiet to ar Powerbird, izmantojot USB-A vai USB-C. Nospiediet barošanas pogu, un uzlāde sāksies **11**. Jūs varat savienot vairākas ierīces, izmantojot USB portus.
- Lai iespējotu bezvadu uzlādi, nospiediet barošanas pogu vēlreiz, lai aktivizētu šo funkciju. Tiks parādīta bezvadu uzlādes ikona **12**.
- Uzlādēšanas laikā LCD ekrānā tiks parādīta izejošā jauda papildus akumulatora statusam **8**.
- Ja neviena ierīce nav pievienota, nospiediet barošanas pogu vienreiz, lai redzētu akumulatora statusu. Pēc 10 sekundēm LCD automātiski izslēgsies.
- Uzlādējiet līdz piecām ierīcēm vienlaicīgi. Ja ir pievienotas vairākas ierīces, maksimālais uzlādes ātrums tiek sadalīts.

## Kā lietot Powerbird lampu:

- Lai ieslēgtu lampu, nospiediet gaismas pogu vienreiz. Lampa izstaro siltu baltu gaismu augstākajā iestatījumā.
- Nospiediet un turiet pogu 3 sekundes, lai pārslēgtu gaismas režīmus (silti balts 4500K – auksti balts 7000K – neitrāla gaisma 3500K).
- Lai aktivizētu SOS gaismu, nospiediet pogu divreiz ātri. Lai izslēgtu SOS gaismu, vēlreiz nospiediet pogu divreiz ātri.
- Lai pielāgotu gaismas spilgtumu, nospiediet pogu atkārtoti. Katram gaismas režīmam (izņemot SOS režīmu) ir 3 spilgtuma līmeņi. Ja nospiedīsiet pogu vēlreiz pēc zemākā spilgtuma līmeņa sasniegšanas, lampa izslēgsies.
- Ja ir pievienotas vairākas ierīces, varat ieslēgt lampu. Spilgtums būs atkarīgs no pievieno-tajām ierīcēm, tāpēc lampa var spīdēt mazāk spilgti.

**Detāļas:**

<b>Kapacitāte:</b>	54.000mAh / 3.7V / 199.8Wh Litija jons
<b>USB-C1 ieeja:</b>	5V 3A, 9V 3A, 12V 3A, 15V 3A, 20V 3A, 60W (maks)
<b>USB-C1 izeja:</b>	5V 3A, 9V 3A, 12V 3A, 15V 3A, 20V 5A, 28V 5A, 140W (maks)
<b>USB-C2 izeja:</b>	5V 3A, 9V 2.22A, 12V 1.5A, 20W (maks)
<b>USB-A1/A2 izeja:</b>	5V 3A, 9V 2A, 12V 1.5A, 18W (maks)
<b>Bezvadu:</b>	15W (maks)
<b>LED apgaismojums:</b>	120lm, 2.5W
<b>Jauda:</b>	140W

**Komplektā ar Powerbird ietilpst:**

USB-C līdz USB-C uzlādes kabelis, Lietotāja rokasgrāmata

**Drošība**

Lūdzu, rūpīgi izlasiet šādus drošības norādījumus, lai izvairītos no personiskiem ievainojumiem vai īpašuma bojājumiem, kas var rasties nepareizi izmantojot šo priekšmetu. Garantijas prasības vai atgriešanas saistībā ar nepareizu lietošanu netiks pieņemtas.

- Nodrošiniet, ka priekšmets ir novietots bērniem un neaizsargātām personām nepieejamā vietā.
- Glabājiet priekšmetu tālu no siltuma avotiem, uzliesmojošām gāzēm, mitruma un šķidrumiem.
- Izvairieties no priekšmeta lietošanas, ja tas ir mitrs vai bojāts.
- Nemēģiniet remontēt, demontēt vai izjaukt priekšmetu jebkādā veidā.
- Uzturiet drošu attālumu starp priekšmetu un jebkuru metālu vai vadītspējīgu materiālu, lai izvairītos no īsslēguma.
- Izmetiet priekšmetu atbilstoši vietējiem atkritumu apsaimniekošanas noteikumiem.
- Gaismas avots un akumulators nav nomaināmi.
- Šis produkts izmanto litija akumulatora aizsardzības shēmu, kas aizsargā pret pārlādēšanu, pilnīgu izlādi, pārslodzi un īsslēgumu.

Nelikvidējiet elektroierīces kā nesakārtotus pilsētas atkritumus, izmantojiet atsevišķas savākšanas iespējas. Sazinieties ar savu vietējo valdību, lai iegūtu informāciju par pieejamām savākšanas sistēmām. Ja elektroierīces tiek likvidētas atkritumu poligonos vai izgāztuvēs, bīstamās vielas var noplūst uz gruntūdens un iekļūt pārtikas ķēdē, kaitējot jūsu veselībai un labklājībai.

## Susipažinkite su savo Powerbird:

1. Įjungimo/išjungimo / ekrano mygtukas
2. LED lempos mygtukas
3. USB-C1 įėjimas ir išėjimas: įkrauna įrenginius (maks. 140W) & Powerbird įkrovimui (maks. 60W)
4. USB-C2 išėjimas: įkrauna įrenginius (maks. 20W)
5. USB-A1 išėjimas: įkrauna įrenginius (maks. 18W)
6. USB-A2 išėjimas: įkrauna įrenginius (maks. 18W)
7. Belaidis: platforma belaidžiam įkrovimui (maks. 15W)
8. LCD ekranas: rodo akumuliatoriaus būseną nuo 0 iki 100% ir įėjimų bei išėjimų galią
9. LED lempa

## Kaip naudotis savo Powerbird:

- Prijunkite jį per USB-C prie maitinimo šaltinio, kad įkrautumėte savo Powerbird **10**. LCD ekrane rodoma akumuliatoriaus būseną ir įeinanti galia **8**. Kai Powerbird rodo 100%, jis yra visiškai įkrautas.
- Norėdami įkrauti savo įrenginį, prijunkite jį per USB-A arba USB-C prie Powerbird. Paspauskite maitinimo mygtuką ir įkrovimas prasidės **11**. Galite prijungti kelis įrenginius per USB prievadus.
- Norėdami įjungti belaidį įkrovimą, dar kartą paspauskite maitinimo mygtuką, kad suaktyvintumėte šią funkciją. Bus rodoma belaidžio įkrovimo piktograma **12**.
- Įkrovimo metu LCD ekrane bus rodoma išeinanti galia kartu su akumuliatoriaus būseną **8**.
- Kai nėra prijungtų įrenginių, paspauskite maitinimo mygtuką vieną kartą, kad pamatytumėte akumuliatoriaus būseną. Po 10 sekundžių LCD ekranas automatiškai išsijungs.
- Įkraukite iki penkių įrenginių vienu metu. Kai prijungti keli įrenginiai, maksimalus įkrovimo greitis pasiskirsto.

## Kaip naudotis Powerbird lempute:

- Paspauskite šviesos mygtuką vieną kartą, kad įjungtumėte lemputę. Lemputė pradės sklisti šiltai balta šviesa aukščiausiu nustatymu.
- Paspauskite ir palaikykite mygtuką 3 sekundes, kad pakeistumėte šviesos režimus (šiltai balta 4500K – šiltai balta 7000K – neutrali šviesa 3500K).
- Paspauskite mygtuką du kartus greitai, kad įjungtumėte SOS šviesą. Norėdami išjungti SOS šviesą, dar kartą paspauskite mygtuką du kartus greitai.
- Šviesos ryškumui reguliuoti paspauskite mygtuką pakartotinai. Kiekvienas šviesos režimas (išskyrus SOS režimą) turi 3 ryškumo lygius. Jei paspausite mygtuką dar kartą po mažiau-sio ryškumo lygio pasiekimo, lemputė išsijungs.
- Kai prijungti keli įrenginiai, galite įjungti lemputę. Ryškumas priklausys nuo prijungtų įrenginių, todėl lemputė gali šviesti ne taip ryškiai.

## Detalės:

<b>Talpa:</b>	54.000mAh / 3.7V / 199.8Wh Ličio jonas
<b>USB-C1 įėjimas:</b>	5V 3A, 9V 3A, 12V 3A, 15V 3A, 20V 3A, 60W (maks)
<b>USB-C1 išėjimas:</b>	5V 3A, 9V 3A, 12V 3A, 15V 3A, 20V 5A, 28V 5A, 140W (maks)
<b>USB-C2 išėjimas:</b>	5V 3A, 9V 2.22A, 12V 1.5A, 20W (maks)
<b>USB-A1/A2 išėjimas:</b>	5V 3A, 9V 2A, 12V 1.5A, 18W (maks)
<b>Belaidis:</b>	15W (maks)
<b>LED apšvietimas:</b>	120lm, 2.5W
<b>Galia:</b>	140W

## Powerbird komplekte yra:

USB-C į USB-C įkrovimo laidas, Naudojimo vadovas

## Saugumas

Atidžiai perskaitykite šiuos saugumo nurodymus, kad išvengtumėte asmeninių sužalojimų ar turtinės žalos dėl netinkamo produkto naudojimo. Garantiniai reikalavimai ar grąžinimai dėl netinkamo naudojimo nebus pripažinti.

- Įsitikinkite, kad produktas yra laikomas toli nuo vaikų ir pažeidžiamų asmenų.
- Laikykite produktą toli nuo šilumos šaltinių, degių dujų, drėgmės ir skystų medžiagų.
- Venkite naudoti produktą, jei jis šlapias ar pažeistas.
- Nesiimkite jokių bandymų remontuoti, išardyti ar demontuoti produktą.
- Laikykite produktą saugiu atstumu nuo metalo arba laidininkų, kad išvengtumėte trumpojo jungimo.
- Išmeskite produktą laikydamiesi vietos atliekų tvarkymo reglamentų.
- Šviesos šaltinis ir baterija nėra keičiami.
- Šiame produkte naudojama ličio baterijos apsaugos schema, apsauganti nuo perkrovimo, išsikrovimo, perkrovimo ir trumpojo jungimo.

Nemestykite elektros įrangos kaip nesurūšiuotų miesto atliekų, naudokite atskirus surinkimo punktus. Susisiekiite su savo vietos valdžia, kad gautumėte informacijos apie turimas surinkimo sistemas. Jei elektros įranga išmetama į sąvartynus ar šiukšlynus, pavojingos medžiagos gali prasiskverbti į gruntinį vandenį ir patekti į maisto grandinę, kenkiant jūsų sveikatai ir gerovei.

## Bli kjent med din Powerbird:

1. Av/på / display-knapp
2. Knapp for LED-lampe
3. USB-C1 inngang og utgang: lader enheter (maks. 140W) & for lading av Powerbird (maks. 60W)
4. USB-C2 utgang: lader enheter (maks. 20W)
5. USB-A1 utgang: lader enheter (maks. 18W)
6. USB-A2 utgang: lader enheter (maks. 18W)
7. Trådløs: plattform for trådløs lading (maks. 15W)
8. LCD-skjerm: viser batteristatus fra 0 til 100% og inngangs- og utgangseffekt
9. LED-lampe

## Hvordan bruke din Powerbird:

- Koble den til en strømkilde via USB-C for å lade din Powerbird **10**. LCD-skjermen viser batteristatus og innkommende effekt **8**. Når Powerbird viser 100%, er den fulladet.
- For å lade enheten din, koble den til Powerbird via USB-A eller USB-C. Trykk på strømknappen og ladingen vil starte **11**. Du kan koble til flere enheter via USB-portene.
- For å aktivere trådløs lading, trykk på strømknappen igjen for å aktivere denne funksjonen. Symbolet for trådløs lading vil vises **12**.
- Under lading vil LCD-skjermen vise utgående effekt i tillegg til batteristatus **8**.
- Når ingen enheter er tilkoblet, trykk en gang på strømknappen for å se batteristatus. Etter 10 sekunder vil LCD-skjermen slå seg av automatisk.
- Lad opptil fem enheter samtidig. Når flere enheter er tilkoblet, deles maksimal ladehastighet.

## Slik bruker du lyset på din Powerbird:

- Trykk på lysknappen en gang for å slå på lampen. Lampen vil da lyse med varmt hvitt lys på høyeste innstilling.
- Trykk og hold knappen i 3 sekunder for å bytte mellom lysmoduser (varmt hvitt 4500K – kaldt hvitt 7000K – nøytralt lys 3500K).
- Trykk raskt to ganger på knappen for å aktivere SOS-lyset. Trykk raskt to ganger igjen for å slå av SOS-lyset.
- Trykk gjentatte ganger på knappen for å justere lysstyrken. Hver lysmodus (unntatt SOS-modus) har 3 lysstyrkenivåer. Hvis du trykker på knappen igjen etter å ha nådd laveste lysstyrke, vil lampen slå seg av.
- Når flere enheter er tilkoblet, kan du slå på lampen. Lysstyrken vil avhenge av de tilkoblede enhetene, så lampen kan lyse mindre sterkt.



## Detaljer:

<b>Kapasitet:</b>	54.000mAh / 3.7V / 199.8Wh Litiumion
<b>USB-C1 inngang:</b>	5V 3A, 9V 3A, 12V 3A, 15V 3A, 20V 3A, 60W (maks)
<b>USB-C1 utgang:</b>	5V 3A, 9V 3A, 12V 3A, 15V 3A, 20V 5A, 28V 5A, 140W (maks)
<b>USB-C2 utgang:</b>	5V 3A, 9V 2.22A, 12V 1.5A, 20W (maks)
<b>USB-A1/A2 utgang:</b>	5V 3A, 9V 2A, 12V 1.5A, 18W (maks)
<b>Trådløs:</b>	15W (maks)
<b>LED-belysning:</b>	120lm, 2.5W
<b>Effekt:</b>	140W

## Inkludert med Powerbird:

USB-C til USB-C ladekabel, Brukermanual

## Sikkerhet

Vennligst les følgende forholdsregler nøye for å unngå personskade eller eiendomsskade som følge av feil bruk av artikkelen. Garantikrav eller retur på grunn av misbruk vil ikke bli anerkjent.

- Sørg for at artikkelen er holdt utilgjengelig for barn og sårbare personer.
- Oppbevar artikkelen borte fra varmekilder, brennbare gasser, fuktighet og væsker.
- Unngå å bruke artikkelen hvis den er våt eller har blitt skadet.
- Forsøk ikke å reparere, demontere eller ta fra hverandre artikkelen på noen måte.
- Oppretthold en sikker avstand mellom artikkelen og ethvert metall eller ledende materiale for å forhindre kortslutning.
- Kasser artikkelen i samsvar med lokale avfallsforskrifter.
- Lyskilden og batteriet kan ikke byttes ut.
- Dette produktet bruker en litiumbatteribeskyttelseskrete, med beskyttelse mot overlading, utlading, overbelastning og kortslutning.

Ikke kast elektriske apparater som usortert kommunalt avfall, bruk separate innsamlingsfasiliteter. Kontakt din lokale myndighet for informasjon om tilgjengelige innsamlingssystemer. Hvis elektriske apparater kastes i deponier eller søppelfyllinger, kan farlige stoffer lekke ut i grunnvannet og komme inn i næringskjeden, noe som skader din helse og velvære.

## Poznaj swój Powerbird:

1. Przycisk włączania/wyłączania / wyświetlacz
2. Przycisk do lampki LED
3. Wejście i wyjście USB-C1: ładuje urządzenia (maks. 140W) & do ładowania Powerbird (maks. 60W)
4. Wyjście USB-C2: ładuje urządzenia (maks. 20W)
5. Wyjście USB-A1: ładuje urządzenia (maks. 18W)
6. Wyjście USB-A2: ładuje urządzenia (maks. 18W)
7. Bezprzewodowe: platforma do ładowania bezprzewodowego (maks. 15W)
8. Ekran LCD: wyświetla stan baterii od 0 do 100% i moc wejść i wyjść
9. Lampka LED

## Jak używać Powerbird:

- Podłącz Powerbird do źródła zasilania za pomocą USB-C, aby naładować urządzenie **10**. Ekran LCD pokazuje stan baterii i moc wejściową **8**. Gdy Powerbird wskazuje 100%, jest w pełni naładowany.
- Aby naładować swoje urządzenie, podłącz je do Powerbird za pomocą USB-A lub USB-C. Naciśnij przycisk zasilania i ładowanie rozpocznie się **11**. Możesz podłączyć wiele urządzeń za pomocą portów USB.
- Aby włączyć ładowanie bezprzewodowe, naciśnij ponownie przycisk zasilania, aby aktywować tę funkcję. Pojawi się ikona ładowania bezprzewodowego **12**.
- Podczas ładowania ekran LCD będzie wyświetlać moc wyjściową oprócz stanu baterii **8**.
- Gdy żadne urządzenie nie jest podłączone, naciśnij raz przycisk zasilania, aby zobaczyć stan baterii. Po 10 sekundach ekran LCD wyłączy się automatycznie.
- Ładuj do pięciu urządzeń jednocześnie. Gdy jest podłączonych wiele urządzeń, maksymalna prędkość ładowania jest dzielona.

## Jak używać lampki w Powerbird:

- Aby włączyć lampkę, naciśnij przycisk światła raz. Lampka zacznie emitować ciepłe białe światło na najwyższym ustawieniu.
- Naciśnij i przytrzymaj przycisk przez 3 sekundy, aby przełączać między trybami światła (ciepłe białe 4500K – zimne białe 7000K – neutralne światło 3500K).
- Aby aktywować światło SOS, naciśnij przycisk dwukrotnie szybko. Ponownie naciśnij przycisk dwukrotnie szybko, aby wyłączyć światło SOS.
- Aby dostosować jasność światła, naciskaj przycisk wielokrotnie. Każdy tryb światła (z wyjątkiem trybu SOS) ma 3 poziomy jasności. Jeśli ponownie naciśniesz przycisk po osiągnięciu najniższego poziomu jasności, lampka wyłączy się.
- Gdy jest podłączonych wiele urządzeń, możesz włączyć lampkę. Jasność będzie zależała od podłączonych urządzeń, więc lampka może świecić mniej intensywnie.

**Szczegóły:**

<b>Pojemność:</b>	54.000mAh / 3.7V / 199.8Wh Litowo-jonowy
<b>Wejście USB-C1:</b>	5V 3A, 9V 3A, 12V 3A, 15V 3A, 20V 3A, 60W (maks)
<b>Wyjście USB-C1:</b>	5V 3A, 9V 3A, 12V 3A, 15V 3A, 20V 5A, 28V 5A, 140W (maks)
<b>Wyjście USB-C2:</b>	5V 3A, 9V 2.22A, 12V 1.5A, 20W (maks)
<b>Wyjście USB-A1/A2:</b>	5V 3A, 9V 2A, 12V 1.5A, 18W (maks)
<b>Bezprzewodowe:</b>	15W (maks)
<b>Oświetlenie LED:</b>	120lm, 2.5W
<b>Moc:</b>	140W

**Zawartość zestawu Powerbird:**

Kabel ładowania USB-C na USB-C, Instrukcja obsługi

**Bezpieczeństwo**

Proszę uważnie przeczytać poniższe środki ostrożności, aby uniknąć obrażeń osobistych lub uszkodzenia mienia w wyniku niewłaściwego użycia produktu. Reklamacje gwarancyjne lub zwroty związane z niewłaściwym użytkowaniem nie będą honorowane.

- Upewnij się, że produkt jest przechowywany poza zasięgiem dzieci i osób wrażliwych.
- Przechowuj produkt z dala od źródeł ciepła, łatwopalnych gazów, wilgoci i płynów.
- Unikaj używania produktu, jeśli jest mokry lub uszkodzony.
- Nie próbuj naprawiać, rozbierać ani demontować produktu w żaden sposób.
- Zachowaj bezpieczną odległość między produktem a wszelkimi metalami lub materiałami przewodzącymi, aby uniknąć zwarcia.
- Zutyliczuj produkt zgodnie z lokalnymi przepisami dotyczącymi utylizacji odpadów.
- Źródło światła i bateria nie są wymienne.
- Produkt wykorzystuje obwód ochrony baterii litowej, z ochroną przed przeładowaniem, rozładowaniem, przeciążeniem i zwarcie.

Nie wyrzucaj urządzeń elektrycznych jako nieposegregowanych odpadów komunalnych, korzystaj z osobnych urządzeń do zbiórki. Skontaktuj się z lokalnymi władzami, aby uzyskać informacje o dostępnych systemach zbierania. Jeśli urządzenia elektryczne zostaną wyrzucone na wysypiska śmieci lub do składowisk, niebezpieczne substancje mogą przecieknąć do wód gruntowych i dostać się do łańcucha pokarmowego, szkodząc twojemu zdrowiu i dobrostanowi.

## Conoce tu Powerbird:

1. Botón de encendido / pantalla
2. Botón para la lámpara LED
3. Entrada y salida USB-C1: carga dispositivos (máx. 140W) & para cargar el Powerbird (máx. 60W)
4. Salida USB-C2: carga dispositivos (máx. 20W)
5. Salida USB-A1: carga dispositivos (máx. 18W)
6. Salida USB-A2: carga dispositivos (máx. 18W)
7. Inalámbrico: plataforma para carga inalámbrica (máx. 15W)
8. Pantalla LCD: muestra el estado de la batería del 0 al 100% y la potencia de las entradas y salidas
9. Lámpara LED

## Cómo usar tu Powerbird:

- Conéctelo a una fuente de alimentación mediante USB-C para cargar su Powerbird **10**. La pantalla LCD muestra el estado de la batería y la potencia entrante **8**. Cuando el Powerbird indique 100%, estará completamente cargado.
- Para cargar su dispositivo, conéctelo al Powerbird mediante USB-A o USB-C. Presione el botón de encendido y la carga comenzará **11**. Puede conectar varios dispositivos a través de los puertos USB.
- Para habilitar la carga inalámbrica, presione nuevamente el botón de encendido para activar esta función. Se mostrará el icono de carga inalámbrica **12**.
- Durante la carga, la pantalla LCD mostrará la potencia saliente además del estado de la batería **8**.
- Cuando no haya dispositivos conectados, presione una vez el botón de encendido para ver el estado de la batería. Después de 10 segundos, la pantalla LCD se apagará automáticamente.
- Cargue hasta cinco dispositivos simultáneamente. Cuando se conectan varios dispositivos, la velocidad máxima de carga se comparte.

## Cómo usar la luz de su Powerbird:

- Presione el botón de la luz una vez para encender la lámpara. La lámpara emitirá entonces una luz blanca cálida en el ajuste más alto.
- Presione y mantenga el botón durante 3 segundos para cambiar entre modos de luz (blanco cálido 4500K – blanco frío 7000K – luz neutra 3500K).
- Presione rápidamente el botón dos veces para activar la luz SOS. Presione rápidamente dos veces más para apagar la luz SOS.
- Presione repetidamente el botón para ajustar el brillo de la luz. Cada modo de luz (excepto el modo SOS) tiene 3 niveles de brillo. Si presiona nuevamente el botón después de alcanzar el nivel de brillo más bajo, la lámpara se apagará.
- Cuando haya varios dispositivos conectados, puede encender la lámpara. El brillo dependerá de los dispositivos conectados, por lo que la lámpara puede brillar con menos intensidad.

## Los detalles:

<b>Capacidad:</b>	54.000mAh / 3.7V / 199.8Wh ion de litio
<b>Entrada USB-C1:</b>	5V 3A, 9V 3A, 12V 3A, 15V 3A, 20V 3A, 60W (máx)
<b>Salida USB-C1:</b>	5V 3A, 9V 3A, 12V 3A, 15V 3A, 20V 5A, 28V 5A, 140W (máx)
<b>Salida USB-C2:</b>	5V 3A, 9V 2.22A, 12V 1.5A, 20W (máx)
<b>Salida USB-A1/A2:</b>	5V 3A, 9V 2A, 12V 1.5A, 18W (máx)
<b>Inalámbrico:</b>	15W (máx)
<b>Iluminación LED:</b>	120lm, 2.5W
<b>Potencia:</b>	140W

## Incluido con el Powerbird:

Cable de carga USB-C a USB-C, Manual

## Seguridad

Por favor, lee las siguientes precauciones cuidadosamente para prevenir lesiones personales o daños a la propiedad resultantes del uso inapropiado del artículo. No se honrarán reclamaciones de garantía o devoluciones relacionadas con el mal uso.

- Asegúrate de que el artículo se mantenga fuera del alcance de los niños y personas vulnerables.
- Almacena el artículo lejos de fuentes de calor, gases inflamables, humedad y líquidos.
- Evita usar el artículo si está mojado o ha sufrido daños.
- No intentes reparar, desmontar o desarmar el artículo de ninguna manera.
- Mantén una distancia segura entre el artículo y cualquier metal o material conductor para evitar cortocircuitos.
- Deshazte del artículo de acuerdo con las regulaciones locales de disposición de residuos.
- La fuente de luz y la batería no son reemplazables.
- Este producto utiliza un circuito de protección de batería de litio, con protección contra sobrecarga, descarga excesiva, sobrecarga y protección contra cortocircuitos.

No deseches los aparatos eléctricos como residuos municipales no clasificados, utiliza instalaciones de recolección separadas. Contacta a tu gobierno local para obtener información sobre los sistemas de recolección disponibles. Si los aparatos eléctricos se desechan en vertederos o basureros, sustancias peligrosas pueden filtrarse al agua subterránea y entrar en la cadena alimenticia, dañando tu salud y bienestar.

## Känn till din Powerbird:

1. Av/på / displayknapp
2. Knapp för LED-lampa
3. USB-C1 ingång och utgång: laddar enheter (max 140W) & för att ladda Powerbird (max 60W)
4. USB-C2 utgång: laddar enheter (max 20W)
5. USB-A1 utgång: laddar enheter (max 18W)
6. USB-A2 utgång: laddar enheter (max 18W)
7. Trådlös: plattform för trådlös laddning (max 15W)
8. LCD-skärm: visar batteristatus från 0 till 100% och ingångs- och utgångseffekt
9. LED-lampa

## Hur du använder din Powerbird:

- Anslut den via USB-C till en strömkälla för att ladda din Powerbird **10**. LCD-skärmen visar batteristatus och inkommande effekt **8**. När Powerbird visar 100% är den fulladdad.
- För att ladda din enhet, anslut den till Powerbird via USB-A eller USB-C. Tryck på strömknappen och laddningen börjar **11**. Du kan ansluta flera enheter via USB-portarna.
- För att aktivera trådlös laddning, tryck på strömknappen igen för att aktivera denna funktion. Symbolen för trådlös laddning visas **12**.
- Under laddning visar LCD-skärmen utgående effekt samt batteristatus **8**.
- När inga enheter är anslutna, tryck på strömknappen en gång för att se batteristatus. Efter 10 sekunder stängs LCD-skärmen av automatiskt.
- Ladda upp till fem enheter samtidigt. När flera enheter är anslutna delas den maximala laddningshastigheten.

## Hur du använder lampan på din Powerbird:

- Tryck på ljusknappen en gång för att tända lampan. Lampan kommer då att avge varmt vitt ljus på den högsta inställningen.
- Tryck och håll knappen i 3 sekunder för att växla mellan ljuslägen (varmt vitt 4500K – kallt vitt 7000K – neutralt ljus 3500K).
- Tryck snabbt två gånger på knappen för att aktivera SOS-ljuset. Tryck snabbt två gånger igen för att stänga av SOS-ljuset.
- Tryck upprepade gånger på knappen för att justera ljusstyrkan. Varje ljusläge (förutom SOS-läget) har 3 ljusstyrkenivåer. Om du trycker på knappen igen efter att ha nått den lägsta ljusstyrkan, stängs lampan av.
- När flera enheter är anslutna kan du tända lampan. Ljusstyrkan beror på de anslutna enheterna, så lampan kan lysa mindre starkt.

## Detaljerna:

<b>Kapacitet:</b>	54.000mAh / 3.7V / 199.8Wh Llitiumjon
<b>USB-C1 ingång:</b>	5V 3A, 9V 3A, 12V 3A, 15V 3A, 20V 3A, 60W (max)
<b>USB-C1 utgång:</b>	5V 3A, 9V 3A, 12V 3A, 15V 3A, 20V 5A, 28V 5A, 140W (max)
<b>USB-C2 utgång:</b>	5V 3A, 9V 2.22A, 12V 1.5A, 20W (max)
<b>USB-A1/A2 utgång:</b>	5V 3A, 9V 2A, 12V 1.5A, 18W (max)
<b>Trådlös:</b>	15W (max)
<b>LED-belysning:</b>	120lm, 2.5W
<b>Effekt:</b>	140W

## Inkluderat med Powerbird:

USB-C till USB-C-laddningskabel, Manual

## Säkerhet

Läs följande försiktighetsåtgärder noggrant för att förhindra personskada eller skador på egendom till följd av felaktig användning av artikeln. Garantianspråk eller returer relaterade till missbruk kommer inte att godtas.

- Se till att artikeln förvaras utom räckhåll för barn och sårbara personer.
- Förvara artikeln borta från värmekällor, brandfarliga gaser, fukt och vätskor.
- Undvik att använda artikeln om den är våt eller har skadats.
- Försök inte att reparera, demontera eller ta isär artikeln på något sätt.
- Upprätthåll ett säkert avstånd mellan artikeln och alla metaller eller ledande material för att förhindra kortslutning.
- Kassera artikeln i enlighet med lokala avfallsföreskrifter.
- Ljuskällan och batteriet är inte utbytbara.
- Denna produkt använder ett litiumbatteriskyddskrets, med skydd mot överladdning, urladdning, överbelastning och kortslutningsskydd.

Släng inte elektriska apparater som osorterat kommunalt avfall, använd separata insamlingsanläggningar. Kontakta din lokala myndighet för information om tillgängliga insamlingssystem. Om elektriska apparater kastas på soptippar eller i sopor, kan farliga ämnen läcka ut i grundvattnet och komma in i näringskedjan, vilket skadar din hälsa och välbefinnande.



## Looking for accessories to your powerbank?

Check out [www.aqjila.eu](http://www.aqjila.eu)  
and set yourself free.



### **About us:**

Aqjila is an urban lifestyle technology brand with many years experience in bringing you innovative products that you can use on your life adventures.

### **Do you want to get in contact with us?**

Visit [www.aqjila.eu](http://www.aqjila.eu) or email us directly at [hello@aqjila.eu](mailto:hello@aqjila.eu).

**Aqjila<sup>®</sup>**