


## Heizkörperthermostat – flex Radiator Thermostat – flex

HmIP-eTRV-F




 Installations- und  
Bedienungsanleitung

 Installation and operating  
manual

 Notice d'installation et  
d'emploi

 Manual de instalación  
y uso

 Istruzioni per l'installazione  
e l'uso

 Installatie- en  
bedieningshandleiding



## Inhaltsverzeichnis

1	Lieferumfang.....	4
2	Hinweise zur Anleitung.....	4
3	Gefahrenhinweise .....	4
4	Funktion und Geräteübersicht .....	5
5	Allgemeine Systeminformationen .....	6
6	Inbetriebnahme.....	6
6.1	Anlernen .....	6
6.1.1	Direktes Anlernen an ein Homematic IP Gerät.....	7
6.1.2	Anlernen an die Home Control Unit/den Access Point.....	8
6.2	Montage.....	9
6.2.1	Thermostat demontieren .....	10
6.2.2	Heizkörperthermostat montieren .....	10
6.2.3	Stützring .....	11
6.2.4	Adapter für Danfoss .....	11
6.3	Adaptierfahrt.....	13
7	Konfigurationsmenü.....	14
7.1	Manueller Betrieb.....	14
7.2	Automatik-Betrieb .....	15
7.3	Eco-Betrieb .....	15
7.4	Offset-Temperatur.....	16
7.5	Programmierung eines Heizprofils.....	16
7.6	Uhrzeit und Datum .....	16
7.7	Pairing .....	17
7.8	Displaymodus .....	17
7.9	Bediensperre.....	18
8	Bedienung .....	18
9	Batterien wechseln .....	19
10	Fehlerbehebung .....	19
10.1	Schwache Batterien.....	19
10.2	Befehl nicht bestätigt.....	19
10.3	Duty Cycle .....	20
10.4	Fehlercodes und Blinkfolgen.....	21

---

11	Wiederherstellung der Werkseinstellungen	23
12	Wartung und Reinigung.....	23
13	Allgemeine Hinweise zum Funkbetrieb.....	24
14	Entsorgung.....	24
15	Technische Daten .....	25

Dokumentation © 2024 eQ-3 AG, Deutschland

Alle Rechte vorbehalten. Ohne schriftliche Zustimmung des Herausgebers darf diese Anleitung auch nicht auszugsweise in irgendeiner Form reproduziert werden oder unter Verwendung elektronischer, mechanischer oder chemischer Verfahren vervielfältigt oder verarbeitet werden.

Es ist möglich, dass die vorliegende Anleitung noch drucktechnische Mängel oder Druckfehler aufweist. Die Angaben in dieser Anleitung werden jedoch regelmäßig überprüft und Korrekturen in der nächsten Ausgabe vorgenommen. Für Fehler technischer oder drucktechnischer Art und ihre Folgen übernehmen wir keine Haftung.

Alle Warenzeichen und Schutzrechte werden anerkannt.

Änderungen im Sinne des technischen Fortschritts können ohne Vorankündigung vorgenommen werden.

160227 (web) | Version 1.0 (08/2024)



## 1 Lieferumfang

- 1x Heizkörperthermostat – flex
- 3x Adapter Danfoss (RA, RAV, RAVL)
- 1x Stützring
- 1x Mutter M4
- 1x Zylinderkopfschraube  
M4 x 12 mm
- 2x 1,5 V LR6/Mignon/AA Batterien
- 1x Bedienungsanleitung


## 2 Hinweise zur Anleitung







Lesen Sie diese Anleitung sorgfältig, bevor Sie Ihre Homematic IP Geräte in Betrieb nehmen. Bewahren Sie die Anleitung zum späteren Nachschlagen auf! Wenn Sie das Gerät anderen Personen zur Nutzung überlassen, übergeben Sie auch diese Anleitung.

### Benutzte Symbole:

-  **Achtung!** Hier wird auf eine Gefahr hingewiesen.
-  **Hinweis.** Dieser Abschnitt enthält zusätzliche wichtige Informationen!

## 3 Gefahrenhinweise

-  **Vorsicht!** Explosionsgefahr bei unsachgemäßem Austausch der Batterien. Ersatz nur durch denselben oder einen gleichwertigen Typ. Batterien dürfen niemals aufgeladen werden. Batterien nicht ins Feuer werfen. Batterien nicht übermäßiger Wärme aussetzen. Batterien nicht kurzschließen. Es besteht Explosionsgefahr!

-  Ausgelaufene oder beschädigte Batterien können bei Berührung mit der Haut Verätzungen verursachen, benutzen Sie deshalb in diesem Fall geeignete Schutzhandschuhe.
-  Öffnen Sie das Gerät nicht. Es enthält keine durch den Anwender zu wartenden Teile. Im Fehlerfall lassen Sie das Gerät von einer Fachkraft prüfen.
-  Aus Sicherheits- und Zulassungsgründen (CE) ist das eigenmächtige Umbauen und/oder Verändern des Gerätes nicht gestattet.
-  Betreiben Sie das Gerät nur in trockener sowie staubfreier Umgebung, setzen Sie es keinem Einfluss von Feuchtigkeit, Vibrationen, ständiger Sonnen- oder anderer Wärmeeinstrahlung, Kälte und keinen mechanischen Belastungen aus.
-  Das Gerät ist kein Spielzeug! Erlauben Sie Kindern nicht damit zu spielen. Lassen Sie das Verpackungsmaterial nicht achtlos liegen. Plastikfolien/ -tüten, Styroporsteile etc. können für Kinder zu einem gefährlichen Spielzeug werden.
-  Bei Sach- oder Personenschäden, die durch unsachgemäße Handhabung oder Nichtbeachten der Gefahrenhinweise verursacht werden, übernehmen wir keine Haftung. In solchen Fällen erlischt jeder Gewährleistungsanspruch! Für Folgeschäden übernehmen wir keine Haftung!

- i** Das Gerät ist nur für den Einsatz in wohnungsähnlichen Umgebungen geeignet.
- i** Jeder andere Einsatz, als der in dieser Bedienungsanleitung beschriebene, ist nicht bestimmungsgemäß und führt zu Gewährleistungs- und Haftungsausschluss.

## 4 Funktion und Geräteübersicht

Der Homematic IP Heizkörperthermostat kann die Raumtemperatur zeitgesteuert und bedarfsgerecht über ein Heizprofil mit individuellen Heizphasen regulieren. Sie können den Heizkörperthermostat direkt am Gerät konfigurieren und an Ihre persönlichen Bedürfnisse anpassen. Alternativ haben Sie die Möglichkeit, den Heizkörperthermostat in Verbindung mit einem Homematic IP Access Point komfortabel über die kostenlose Homematic IP App zu steuern. In Verbindung mit einem Homematic IP Fenster- und Türkontakt wird die Temperatur beim Lüften automatisch abgesenkt. Der Heizkörperthermostat passt auf alle gängigen Heizkörperventile und ist einfach zu montieren - ohne Ablassen von Heizungswasser oder Eingriff in das Heizungssystem. Die zusätzliche Boost-Funktion ermöglicht ein schnelles, kurzzeitiges Aufheizen des Heizkörpers durch Öffnung des Ventils. Das große E-Paper-Display ermöglicht ein Ablesen der Temperatur und lässt sich flexibel an die Montageausrichtung anpassen.

### Geräteübersicht:

- (A) Metallmutter
- (B) E-Paper-Display
- (C) Plus-Taste
- (D) Minus-Taste
- (E) System/Menü-/Boost-Taste
- (F) Batteriefach(-deckel)

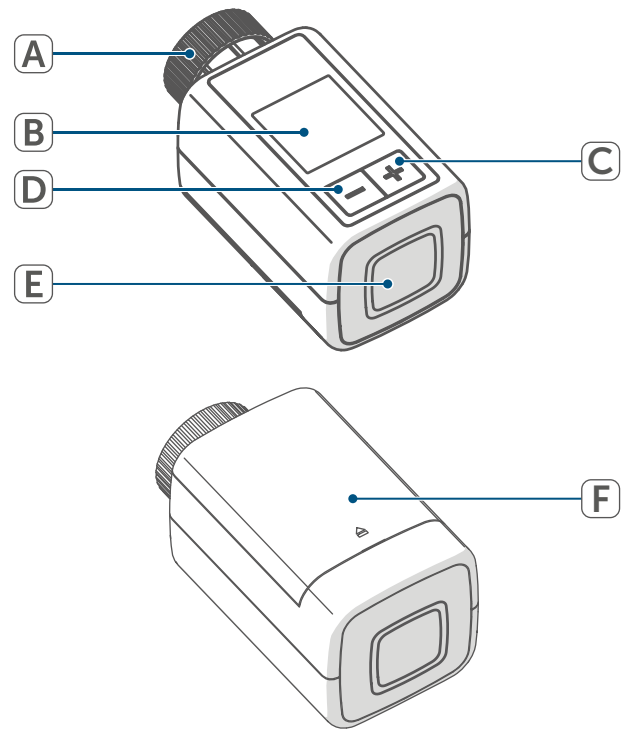













Abbildung 1


## Displayübersicht:

°C	Soll-Temperatur
	Fenster-auf-Symbol
	Batterie
	Funkübertragung
	Ventil geöffnet (Heizen)
	Ventil geöffnet (Kühlen)
	Frostschutz
	Manueller Betrieb*
	Automatik-Betrieb*
	Eco-Betrieb*
	Bediensperre*
	Übersicht der Heizphase*

\* (s. „7 Konfigurationsmenü“ auf Seite 14)



Abbildung 2


 Abbildung 2 zeigt den Displaymodus „Funktional“. Standardmäßig ist der Modus auf „Reduziert“ eingestellt. Sie haben die Möglichkeit, den Displaymodus im Konfigurationsmenü (Stand-Alone-Betrieb) bzw. in der App anzupassen.

## 5 Allgemeine Systeminformationen

Dieses Gerät ist Teil des Homematic IP Smart-Home-Systems und kommuniziert über das Homematic IP Funkprotokoll. Alle Geräte des Systems können komfortabel und individuell per Smartphone über die Homematic IP App konfiguriert werden. Welcher Funktionsumfang sich innerhalb des Systems im Zusammenspiel mit weiteren Komponenten ergibt, entnehmen Sie bitte dem Homematic IP Anwenderhandbuch. Alle technischen Dokumente und Updates finden Sie stets aktuell unter [www.homematic-ip.com](http://www.homematic-ip.com).

## 6 Inbetriebnahme

### 6.1 Anlernen

 Bitte lesen Sie diesen Abschnitt erst vollständig, bevor Sie mit dem Anlernen beginnen.

Sie können den Heizkörperthermostat entweder direkt an ein oder mehrere Homematic IP Geräte oder an die Homematic IP Home Control Unit bzw. den Homematic IP Access Point anlernen. Beim direkten Anlernen erfolgt die Konfiguration am Gerät und beim Anlernen an die Home Control Unit bzw. den Access Point über die kostenlose Homematic IP App.

### 6.1.1 Direktes Anlernen an ein Homematic IP Gerät

- i** Sie können den Homematic IP Heizkörperthermostat – flex (HmIP-eTRV-F) an den Homematic IP Fenster- und Türkontakt mit Magnet (HmIP-SWDM-2) und/oder den Homematic IP Wandthermostat (HmIP-WTH-B-2) anlernen.
- i** Halten Sie beim Anlernen einen Mindestabstand von 50 cm zwischen den Geräten ein.
- i** Sie können den Anlernvorgang im Menü abbrechen. Dies wird durch rotes Aufleuchten der Geräte-LED (E) bestätigt.

Um das Gerät an ein anderes Homematic IP Gerät anzulernen, müssen beide Geräte in den Anlernmodus gebracht werden. Gehen Sie dazu wie folgt vor:

- Öffnen Sie das Batteriefach (F), indem Sie den Batteriefachdeckel nach oben abziehen.

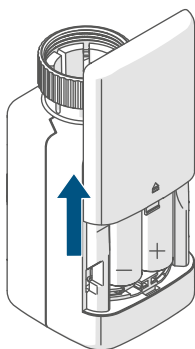


Abbildung 3

- Ziehen Sie den Isolierstreifen aus dem Batteriefach heraus.
- Drücken Sie für ca. 2 s auf die System-/Menü-/Boost-Taste (E), um das Konfigurationsmenü zu öffnen.

- Wählen Sie über die Plus- oder Minus-Tasten (C + D) den Menüpunkt „DATE&TIME“ aus und bestätigen Sie mit der System-/Menü-/Boost-Taste (E).
- Drücken Sie die Systemtaste des anzulernenden Geräts (z. B. des Homematic IP Fenster- und Türkontakts mit Magnet) für mind. 4 s, um den Anlernmodus zu aktivieren. Die Geräte-LED beginnt orange zu blinken. Weitere Informationen dazu können Sie der Bedienungsanleitung des jeweiligen Geräts entnehmen.

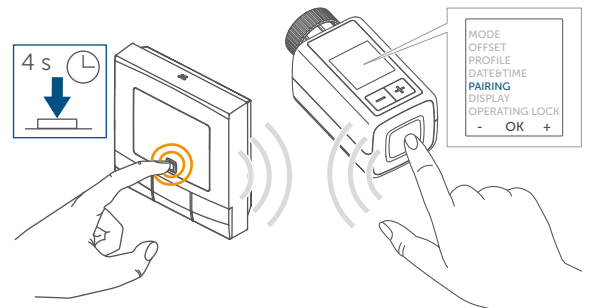


Abbildung 4

Erfolgreiches Anlernen wird durch grünes Blinken der Geräte-LED signalisiert.

War der Anlernvorgang nicht erfolgreich, leuchtet die Geräte-LED rot auf. Versuchen Sie es erneut.

- i** Wenn kein Anlernen erfolgt, wird der Anlernmodus automatisch nach 3 Minuten beendet.
- i** Wenn Sie einer bestehenden Geräte-Gruppe ein weiteres Gerät hinzufügen möchten, müssen Sie zunächst das bereits in der Gruppe bestehende Gerät und anschließend das neue Gerät in den Anlernmodus bringen.

**i** Wenn Sie einer bestehenden Geräte-Gruppe aus Heizkörperthermostat und Fenster- und Türkontakt einen Wandthermostat hinzufügen möchten, müssen Sie zunächst den Wandthermostat an den Heizkörperthermostat anlernen. Anschließend können Sie den Wandthermostat an den Fenster- und Türkontakt anlernen.

**i** Wenn Sie mehrere Geräte in einem Raum verwenden, sollten Sie alle Geräte aneinander anlernen.

### 6.1.2 Anlernen an die Home Control Unit/den Access Point

**i** Falls Sie das Gerät bereits direkt an ein anderes Homematic IP Gerät angelernt haben, müssen Sie zum Anlernen des Heizkörperthermostats an den Homematic IP Access Point bzw. an die Homematic IP Home Control Unit zunächst die Werkseinstellungen des Geräts wiederherstellen (s. „11 Wiederherstellung der Werkseinstellungen“ auf Seite 23).

Damit das Gerät in Ihr System integriert werden und mit anderen Homematic IP Geräten kommunizieren kann, muss es zunächst an die Homematic IP Home Control Unit oder den Homematic IP Access Point angelernt werden.

**i** Richten Sie zunächst Ihre Homematic IP Home Control Unit oder den Homematic IP Access Point über die Homematic IP App ein, um weitere Homematic IP Geräte im System nutzen zu können. Ausführliche Informationen dazu finden Sie in der Bedienungsanleitung der Home Control Unit bzw. des Access Points.

Zum Anlernen des Geräts gehen Sie wie folgt vor:

- Öffnen Sie die Homematic IP App auf Ihrem Smartphone.
- Wählen Sie den Menüpunkt „Gerät anlernen“ aus.
- Öffnen Sie das Batteriefach (F), indem Sie den Batteriefachdeckel nach unten abziehen (*→siehe Abbildung*).
- Ziehen Sie den Isolierstreifen aus dem Batteriefach heraus. Der Anlernmodus ist für 3 Minuten aktiv.

**i** Sie können den Anlernmodus manuell für weitere 3 Minuten starten, indem Sie die Systemtaste (E) kurz drücken.

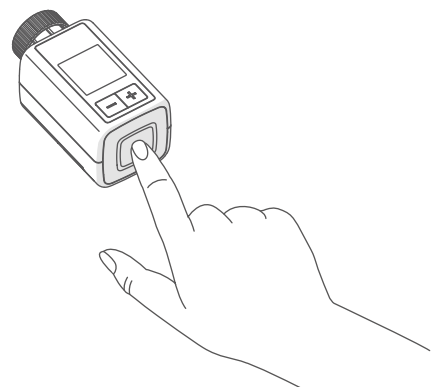


Abbildung 5



Das Gerät erscheint automatisch in der Homematic IP App.

- Zur Bestätigung geben Sie in der App die letzten vier Ziffern der Gerätenummer (SGTIN) ein oder scannen Sie den QR-Code. Die Gerätenummer finden Sie auf dem Aufkleber im Lieferumfang oder direkt am Gerät.

**i** Der QR-Code sowie die letzten vier Stellen der SGTIN werden auf dem Startbildschirm des Geräts angezeigt, wenn dieses noch nicht angelernt wurde. Mit einem Druck auf die Systemtaste (E) wird die Anzeige übersprungen.



Abbildung 6

- Warten Sie, bis der Anlernvorgang abgeschlossen ist.
- Zur Bestätigung eines erfolgreichen Anlernvorgangs leuchtet die LED (E) grün. Das Gerät ist nun einsatzbereit.
- Leuchtet die LED rot, versuchen Sie es erneut.
- Vergeben Sie in der App einen Namen für das Gerät und ordnen Sie es einem Raum zu.
- Folgen Sie für die weitere Konfiguration den Anweisungen in der App.

## 6.2 Montage

**i** Bitte lesen Sie diesen Abschnitt erst vollständig, bevor Sie mit der Montage beginnen.

Die Montage des Homematic IP Heizkörperthermostat ist einfach und kann ohne Ablassen von Heizungswasser oder Eingriff in das Heizungssystem erfolgen. Spezialwerkzeug oder ein Abschalten der Heizung sind nicht erforderlich.

Die am Heizkörperthermostat angebrachte Metallmutter (A) ist universell einsetzbar und ohne Zubehör passend für alle Ventile mit dem Gewindedmaß M30 x 1,5 mm der gängigsten Hersteller. Eine Übersicht und weitere Informationen über die kompatiblen Hersteller und zu den Ventiladaptern finden Sie auf [www.homematic-ip.com](http://www.homematic-ip.com)

Durch die im Lieferumfang enthaltenen Adapter ist das Gerät auch auf Heizkörperventile vom Typ Danfoss RA, Danfoss RAV und Danfoss RAVL montierbar (s. „6.2.4 Adapter für Danfoss“ auf Seite 11).

## 6.2.1 Thermostat demontieren

- i** Bei erkennbaren Schäden am vorhandenen Thermostat, am Ventil oder an den Heizungsrohren konsultieren Sie bitte einen Fachmann.

Demontieren Sie den alten Thermostatkopf von Ihrem Heizkörperventil:

- Drehen Sie den Thermostatkopf auf den Maximalwert (1) gegen den Uhrzeigersinn. Der Thermostatkopf drückt jetzt nicht mehr auf die Ventilschraube und kann so leichter demontiert werden.

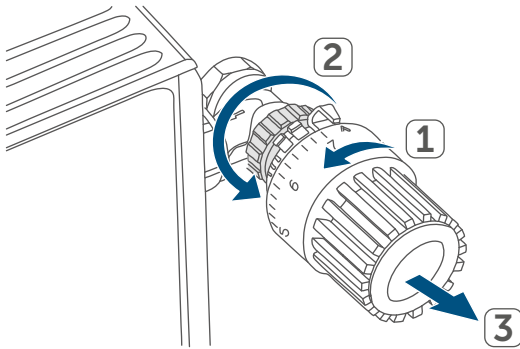


Abbildung 7

Die Fixierung des Thermostatkopfes kann unterschiedlich ausgeführt sein:

- Überwurfmutter: Schrauben Sie die Überwurfmutter gegen den Uhrzeigersinn ab (2). Danach können Sie den Thermostatkopf abnehmen (3).
- Schnappbefestigungen: Sie können so befestigte Thermostatköpfe einfach lösen, indem Sie den Verschluss/Überwurfmutter ein klein wenig gegen den Uhrzeigersinn drehen. Danach können Sie den Thermostatkopf abnehmen.
- Klemmverschraubungen: Der Thermostatkopf wird durch einen Befestigungsring gehalten, der mit

einer Schraube zusammengehalten wird. Lösen Sie diese Schraube und nehmen Sie den Thermostatkopf vom Ventil ab.

- Verschraubung mit Madenschrauben: Lösen Sie die Madenschraube und nehmen Sie den Thermostatkopf ab.

## 6.2.2 Heizkörperthermostat montieren

Nach der Demontage des alten Thermostatkopfes können Sie den neuen Heizkörperthermostat auf dem Heizungsventil montieren. Die Montagehinweise werden zudem im Display des Geräts angezeigt:

- Setzen Sie den Heizkörperthermostat mit der Metallmutter (A) auf das Heizungsventil.

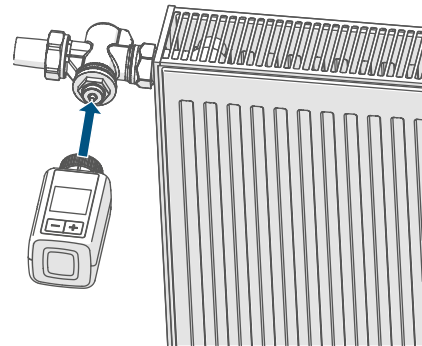


Abbildung 8

- Drehen Sie die Metallmutter auf dem Heizungsventil fest.

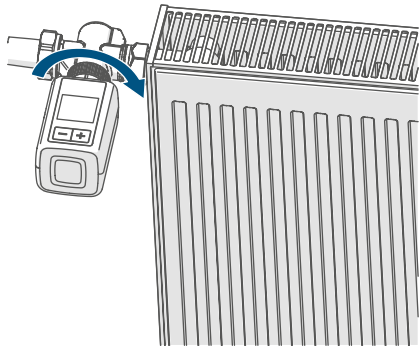


Abbildung 9

- i** Bei Bedarf verwenden Sie einen der beiliegenden Adapter für Danfoss Ventile (s. „6.2.4 Adapter für Danfoss“ auf Seite 11) oder den beiliegenden Stützring.

### 6.2.3 Stützring

Bei den Ventilen einiger Hersteller weist der in das Gerät hineinragende Teil des Ventils nur einen geringen Durchmesser auf, was zu einem lockeren Sitz des Heizkörperthermostats führt. In diesem Fall sollte der beiliegende Stützring vor der Montage in den Flansch des Geräts eingelegt werden. Anschließend können Sie den Heizkörperthermostat wie zuvor beschrieben montieren.

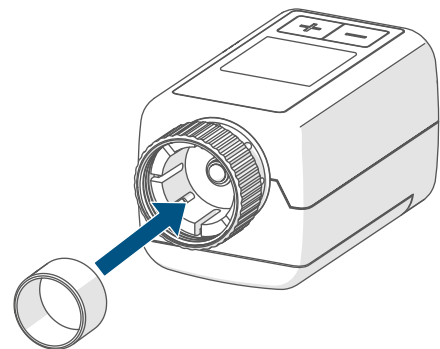


Abbildung 10

### 6.2.4 Adapter für Danfoss

Zur Montage auf Ventile von Danfoss ist einer der beiliegenden Adapter erforderlich. Die Zuordnung des passenden Adapters zum entsprechenden Ventil entnehmen Sie den nachfolgenden Abbildungen.

- !** Achten Sie darauf, sich nicht die Finger zwischen den Adapterhälften einzuklemmen!

Die Adapter RA und RAV wurden Zugunsten eines besseren Sitzes mit Vorspannung produziert. Bei Montage verwenden Sie ggf. einen Schraubendreher und biegen diese im Bereich der Schraube leicht auf.

## Danfoss RA

Die Ventilkörper von Danfoss weisen umlaufend längliche Einkerbungen auf, die auch einen besseren Sitz des Adapters nach dem Aufrasten gewährleisten.

**i** Achten Sie bei der Montage darauf, dass die Zapfen im Inneren des Adapters eine deckungsgleiche Position zu den Einkerbungen am Ventil haben.

- Rasten Sie den Adapter vollständig am Ventil auf.
- Befestigen Sie den Adapter mit der beiliegenden Schraube und Mutter.

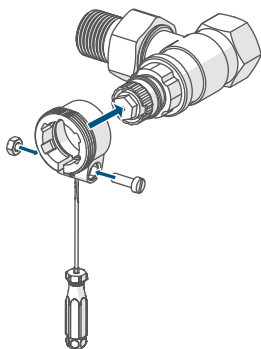


Abbildung 11

## Danfoss RAV

Die Ventilkörper von Danfoss weisen umlaufend längliche Einkerbungen auf, die auch einen besseren Sitz des Adapters nach dem Aufrasten gewährleisten.

**i** Achten Sie bei der Montage darauf, dass die Zapfen im Inneren des Adapters eine deckungsgleiche Position zu den Einkerbungen am Ventil haben.

- Rasten Sie den Adapter vollständig am Ventil auf.
- Befestigen Sie den Adapter mit der beiliegenden Schraube und Mutter.
- Setzen Sie die Stößelverlängerung auf den Ventilstift.

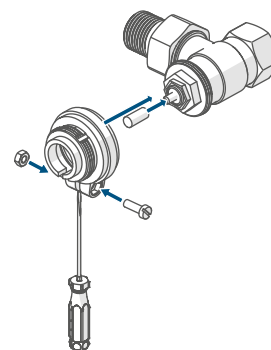


Abbildung 12

## Danfoss RAVL

Die Ventilkörper von Danfoss weisen umlaufend längliche Einkerbungen auf, die auch einen besseren Sitz des Adapters nach dem Aufrasten gewährleisten.

**i** Achten Sie bei der Montage darauf, dass die Zapfen im Inneren des Adapters eine deckungsgleiche Position zu den Einkerbungen am Ventil haben.

- Rasten Sie den Adapter vollständig am Ventil auf.
- Setzen Sie die Stößelverlängerung auf den Ventilstift.

**i** Der RAVL-Adapter muss nicht verschraubt werden.

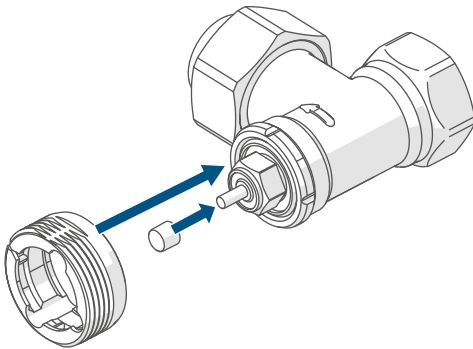



Abbildung 13

## 6.3 Adaptierfahrt

**i** Nach dem Einlegen der Batterien fährt der Motor zunächst zurück, um die Montage zu erleichtern. Währenddessen wird „ Installation“ angezeigt

**i** Wurde die Adaptierfahrt vor der Montage eingeleitet bzw. wird eine Fehlermeldung (F1, F2, F3) angezeigt, drücken Sie die System-/Menü-/Boost-Taste (E).

Nachdem der Heizkörperthermostat erfolgreich montiert wurde, muss im nächsten Schritt zur Anpassung ans Ventil eine Adaptierfahrt durchgeführt werden. Dazu gehen Sie wie folgt vor:

- Drücken Sie die System-/Menü-/Boost-Taste (E), um die Adaptierfahrt zu starten.

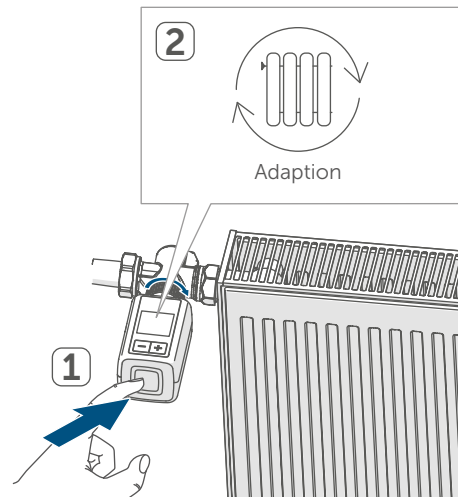


Abbildung 14

**i** Die Adaptierfahrt startet automatisch 1 Minute nach Einlegen der Batterien, sofern das Gerät angelehrt wurde.

## 7 Konfigurationsmenü

Wenn Sie das Gerät ohne Homematic IP Access Point betreiben, können Sie nach der Inbetriebnahme direkt über das Konfigurationsmenü folgende Modi auswählen und Einstellungen vornehmen, um das Gerät an Ihre persönlichen Bedürfnissen anzupassen:

- Durch langes Drücken der System-/Menü-/Boost-Taste (E) gelangen Sie ins Konfigurationsmenü.
- Wählen Sie das gewünschte Symbol über die Plus- oder Minus-Tasten (C + D) und kurzes Drücken der Menü-Taste aus, um Einstellungen für die verschiedenen Menüpunkte vorzunehmen.

**i** Durch langes Drücken der System-/Menü-/Boost-Taste (E) gelangen Sie zur vorherigen Ebene zurück. Wenn für mehr als 1 Minute keine Betätigung am Gerät erfolgt, schließt sich das Menü automatisch, ohne eingestellte Änderungen zu übernehmen.

**i** Wenn Sie das Gerät an die Homematic IP Home Control Unit oder den Homematic IP Access Point anlernen, können Sie die Einstellungen bequem über die kostenlose Homematic IP App vornehmen.


**i** Falls Sie bereits Einstellungen im Konfigurationsmenü vorgenommen oder das Gerät bereits direkt an ein anderes Homematic IP Gerät angelernt haben, müssen Sie zum Anlernen des Heizkörperthermostats an die Homematic IP

Home Control Unit bzw. den Homematic IP Access Point zunächst die Werkseinstellungen des Geräts wiederherstellen (s. „11 Wiederherstellung der Werkseinstellungen“ auf Seite 23).


**i** Das Display verfügt über einen reduzierten Modus mit besonders großer Temperaturanzeige und einen funktionalen Modus mit mehr Details im Display (s. „7.8 Displaymodus“ auf Seite 17).

### 7.1 Manueller Betrieb


Im manuellen Betrieb erfolgt die Temperaturregelung über Plus- oder Minus-Tasten (C + D). Die Temperatur bleibt bis zur nächsten manuellen Änderung erhalten. Um den manuellen Betrieb zu aktivieren, gehen Sie wie folgt vor:

- Drücken Sie für ca. 2 s auf die System-/Menü-/Boost-Taste (E), um das Konfigurationsmenü zu öffnen.
- Wählen Sie über die Plus- oder Minus-Tasten (C + D) den Menüpunkt „MODE“ aus und bestätigen Sie mit der System-/Menü-/Boost-Taste.
- Wählen Sie über die Plus- oder Minus-Tasten (C + D) den Menüpunkt „MANU“ aus und bestätigen Sie mit der System-/Menü-/Boost-Taste (E).
- Sie gelangen abschließend zum Startbildschirm, auf dem „ MANU“ (Functional Mode) bzw. die Temperatur (Reduced Mode) angezeigt wird.

## 7.2 Automatik-Betrieb

 Um den Betriebsmodus zu ändern, müssen Sie zunächst Datum und Uhrzeit einstellen (s. „7.6 Uhrzeit und Datum“ auf Seite 16).


Im Automatikbetrieb erfolgt die Temperaturregelung gemäß dem eingestellten Heizprofil. Manuelle Änderungen bleiben bis zum nächsten Schaltzeitpunkt aktiv. Danach wird das eingestellte Heizprofil wieder aktiviert. Um den automatischen Betrieb zu aktivieren, gehen Sie wie folgt vor:

- Drücken Sie für ca. 2 s auf die System-/Menü-/Boost-Taste (E), um das Konfigurationsmenü zu öffnen.
- Wählen Sie über die Plus- oder Minus-Tasten (C + D) den Menüpunkt „MODE“ aus und bestätigen Sie mit der System-/Menü-/Boost-Taste (E).
- Wählen Sie über die Plus- oder Minus-Tasten (C + D) den Menüpunkt „ AUTO“ (Functional Mode) aus und bestätigen Sie mit der System-/Menü-/Boost-Taste (E).
- Sie gelangen abschließend zum Startbildschirm, auf dem das Heizprofil „ $_{21.0}^{06:00}C$ “ (Functional Mode) angezeigt wird.

## 7.3 Eco-Betrieb

Der Eco-Betrieb kann genutzt werden, wenn für einen bestimmten Zeitraum dauerhaft eine feste Temperatur gehalten werden soll (z. B. während eines Urlaubs oder einer Party).

Um den Eco-Betrieb einzustellen, gehen Sie wie folgt vor:

- Drücken Sie für ca. 2 s auf die System-/Menü-/Boost-Taste (E), um das Konfigurationsmenü zu öffnen.
- Wählen Sie über die Plus- oder Minus-Tasten (C + D) den Menüpunkt „MODE“ aus und bestätigen Sie mit der Menü-Taste.
- Wählen Sie über die Plus- oder Minus-Tasten (C + D) den Menüpunkt „PARTY“ aus und bestätigen Sie mit der System-/Menü-/Boost-Taste (E).
- Wählen Sie über die Plus- oder Minus-Tasten die Stunden aus und bestätigen Sie mit der System-/Menü-/Boost-Taste (E).
- Wählen Sie über die Plus- oder Minus-Tasten die Minuten aus und bestätigen Sie mit der System-/Menü-/Boost-Taste (E).
- Wählen Sie über die Plus- oder Minus-Tasten den Monat aus und bestätigen Sie mit der System-/Menü-/Boost-Taste (E).
- Wählen Sie über die Plus- oder Minus-Tasten den Tag aus und bestätigen Sie mit der System-/Menü-/Boost-Taste (E).
- Wählen Sie über die Plus- oder Minus-Tasten die Temperatur aus und bestätigen Sie mit der System-/Menü-/Boost-Taste (E).
- Sie gelangen abschließend zum Startbildschirm, auf dem „ ECO“ (Functional Mode) angezeigt wird.

## 7.4 Offset-Temperatur

Da die Temperatur am Heizkörperthermostat gemessen wird, kann es an einer anderen Stelle im Raum kälter oder wärmer sein. Um dies anzugleichen, kann eine Offset-Temperatur von  $\pm 3.5$  °C eingestellt werden. Werden z. B. 18 °C anstatt eingestellter 20 °C gemessen, ist ein Offset von -2.0 °C einzustellen. Werksseitig ist eine Offset-Temperatur von 0.0 °C eingestellt. Um die Offset-Temperatur individuell anzupassen, gehen Sie wie folgt vor:

- Drücken Sie für ca. 2 s auf die System-/Menü-/Boost-Taste (E), um das Konfigurationsmenü zu öffnen.
- Wählen Sie über die Plus- oder Minus-Tasten (C + D) den Menüpunkt „OFFSET“ aus und bestätigen Sie mit der System-/Menü-/Boost-Taste (E).
- Wählen Sie über die Plus- oder Minus-Tasten die gewünschte Offset-Temperatur aus und bestätigen Sie mit der System-/Menü-/Boost-Taste (E).
- Sie gelangen abschließend zum Startbildschirm.

## 7.5 Programmierung eines Heizprofils

Unter diesem Menüpunkt können Sie ein Heizprofil mit sechs Heiz- und Absenksphasen (13 Schaltzeitpunkten) nach Ihren eigenen Bedürfnissen erstellen:

- Drücken Sie für ca. 2 s auf die System-/Menü-/Boost-Taste (E), um das Konfigurationsmenü zu öffnen.
- Wählen Sie über die Plus- oder Minus-Tasten (C + D) den Menüpunkt „PROFILE“ aus und bestäti-

gen Sie mit der System-/Menü-/Boost-Taste (E).

- Wählen Sie über die Plus- oder Minus-Tasten (C + D) die einzelnen Wochentage, alle Werkstage, das Wochenende oder die gesamte Woche für Ihr Heizprofil aus und bestätigen Sie mit der System-/Menü-/Boost-Taste (E).
- Bestätigen Sie die Startzeit 00:00 Uhr mit der System-/Menü-/Boost-Taste (E).
- Wählen Sie über die Plus- oder Minus-Tasten die gewünschte Temperatur für die Endzeit aus und bestätigen Sie mit der System-/Menü-/Boost-Taste (E).
- Wählen Sie über die Plus- oder Minus-Tasten die gewünschte Temperatur für den Zeitabschnitt aus und bestätigen Sie mit der System-/Menü-/Boost-Taste (E).
- Im Display wird die nächste Uhrzeit angezeigt. Sie können diese Zeit über die Plus- oder Minus-Tasten verändern.
- Wiederholen Sie diesen Vorgang, bis für den gesamten Zeitraum von 0:00 bis 23:59 Uhr Temperaturen hinterlegt sind.
- Sie gelangen abschließend zum Startbildschirm.


## 7.6 Uhrzeit und Datum

Um Datum und Uhrzeit einzustellen, gehen Sie wie folgt vor:

- Drücken Sie für ca. 2 s auf die System-/Menü-/Boost-Taste (E), um das Konfigurationsmenü zu öffnen.
- Wählen Sie über die Plus- oder Minus-Tasten (C + D) den Menüpunkt „DATE&TIME“ aus und bestätigen



- Sie mit der System-/Menü-/Boost-Taste (E).
- Wählen Sie über die Plus- oder Minus-Tasten das Jahr aus und bestätigen Sie mit der System-/Menü-/Boost-Taste (E).
- Wählen Sie über die Plus- oder Minus-Tasten den Monat aus und bestätigen Sie mit der System-/Menü-/Boost-Taste (E).
- Wählen Sie über die Plus- oder Minus-Tasten den Tag aus und bestätigen Sie mit der System-/Menü-/Boost-Taste (E).
- Wählen Sie über die Plus- oder Minus-Tasten die Stunden aus und bestätigen Sie mit der System-/Menü-/Boost-Taste (E).
- Wählen Sie über die Plus- oder Minus-Tasten die Minuten aus und bestätigen Sie mit der System-/Menü-/Boost-Taste (E).
- Sie gelangen abschließend zum Startbildschirm.

 Nach einem Neustart des Geräts muss zunächst Datum & Uhrzeit eingestellt werden, um die übrigen Menüpunkte zu erreichen.

### 7.7 Pairing

Mit dem Menüpunkt „PAIRING“ können Sie das Gerät direkt mit anderen passenden Geräten verknüpfen (s. „6.1.1 Direktes Anlernen an ein Homematic IP Gerät“ auf Seite 7). Gehen Sie wie folgt vor:

- Drücken Sie für ca. 2 s auf die System-/Menü-/Boost-Taste (E), um das Konfigurationsmenü zu öffnen.
- Wählen Sie über die Plus- oder Minus-Tasten (C + D) den Menüpunkt „PAIRING“ aus und bestätigen Sie mit der System-/Menü-/Boost-Taste (E).
- Der Pairing Modus wird gestartet und die System-/Menü-/Boost-Taste (E) blinkt orange.

### 7.8 Displaymodus


Sie haben die Möglichkeit, das Display in 90°-Schritten zu drehen bzw. den Anzeigemodus anzupassen. Gehen Sie hierfür wie folgt vor:

- Drücken Sie für ca. 2 s auf die System-/Menü-/Boost-Taste (E), um das Konfigurationsmenü zu öffnen.
- Wählen Sie über die Plus- oder Minus-Tasten (C + D) den Menüpunkt „DISPLAY“ aus und bestätigen Sie mit der System-/Menü-/Boost-Taste (E).
- Wählen Sie über die Plus- oder Minus-Tasten (C + D) den Menüpunkt „Rotate“ oder „Mode“ aus und bestätigen Sie mit der System-/Menü-/Boost-Taste (E).
- Wählen Sie unter „Rotate“ mit den Plus- oder Minus-Tasten (C + D) die Winkeldrehung (0°, 90°, 180° oder 270°) und bestätigen Sie mit der System-/Menü-/Boost-Taste (E).
- Wählen Sie unter „Mode“ mit den Plus- oder Minus-Tasten (C + D) den Modus „reduced“ oder „functional“ und bestätigen Sie mit der System-/Menü-/Boost-Taste (E).
- Sie gelangen abschließend zum Startbildschirm.


## 7.9 Bediensperre

Die Bedienung am Gerät kann gesperrt werden, um das ungewollte Verändern von Einstellungen, z. B. durch versehentliches Berühren, zu verhindern.

Um die Bediensperre zu aktivieren, gehen Sie wie folgt vor:

- Drücken Sie für ca. 2 s auf die System-/Menü-/Boost-Taste (E), um das Konfigurationsmenü zu öffnen.
- Wählen Sie über die Plus- oder Minus-Tasten (C + D) den Menüpunkt „OPERATING LOCK“ aus und bestätigen Sie mit der System-/Menü-/Boost-Taste (E).
- Sie gelangen abschließend zum Startbildschirm, auf dem das Schlosssymbol „“ (Functional Mode) angezeigt wird.

Um die Bediensperre zu deaktivieren, gehen Sie wie folgt vor:

- Drücken Sie lange die Plus- und Minus-Tasten (C + D) und gleichzeitig die System-/Menü-/Boost-Taste (E).
- Das Schlosssymbol „“ wird ausgeblendet.

## 8 Bedienung

Nach der Konfiguration stehen Ihnen einfache Bedienfunktionen direkt am Gerät zur Verfügung.

- **Temperatur:** Drücken Sie die Plus- oder Minus-Taste (C + D), um die Temperatur des Heizkörpers manuell zu verändern. Im Automatikbetrieb bleibt die manuell eingestellte Temperatur bis zum nächsten Schaltzeitpunkt bestehen. Danach wird das eingestellte Heizprofil wieder aktiviert. Im manuellen Betrieb bleibt die Temperatur bis zur nächsten manuellen Änderung erhalten.
- **Boost-Funktion:** Drücken Sie die System-/Menü-/Boost-Taste (E) kurz, um die Boost-Funktion für schnelles, kurzzeitiges Aufheizen des Heizkörpers durch Öffnung des Ventils zu aktivieren. Dadurch wird sofort ein angenehmes Wärmegefühl im Raum erreicht.



Wenn Sie das Gerät an einer Homematic IP Home Control Unit oder einem Homematic IP Access Point anlernen haben, können Sie die LED-Farbe der System-/Menü-/Boost-Taste (E) für verschiedene Aktionen direkt in der App konfigurieren. Der lange Tastendruck der System-/Menü-/Boost-Taste (E) wechselt zwischen dem Automatik-Betrieb und dem Manuellen Betrieb.

## 9 Batterien wechseln

Erscheint das Symbol für leere Batterien (🔋) im Display bzw. in der App, tauschen Sie die verbrauchten Batterien gegen zwei neue Batterien des Typs LR6/Mignon/AA aus. Beachten Sie dabei die richtige Polung der Batterien. Um neue Batterien einzulegen, gehen Sie wie folgt vor:

- Öffnen Sie das Batteriefach (F), indem Sie den Batteriefachdeckel nach unten abziehen (→siehe Abbildung).
- Entnehmen Sie die Batterien.
- Legen Sie zwei neue 1,5 V LR6/Mignon/AA Batterien entsprechend der Polaritätsmarkierungen in das Batteriefach ein.

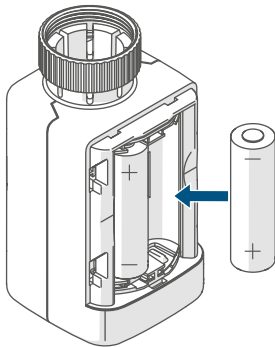


Abbildung 15

- Achten Sie nach dem Einlegen der Batterien auf die Blinkfolgen der LED (s. „10.4 Fehlercodes und Blinkfolgen“ auf Seite 21).

Nach dem Einlegen der Batterien führt der Heizkörperthermostat zunächst für ca. 2 Sekunden einen Selbsttest und ggf. eine Adaptierfahrt durch. Danach erfolgt die Initialisierung. Den Abschluss bildet die Test-Anzeige: oranges und grünes Leuchten.

## 10 Fehlerbehebung

### 10.1 Schwache Batterien

Wenn es der Spannungswert zulässt, ist der Heizkörperthermostat auch bei niedriger Batteriespannung betriebsbereit. Je nach Beanspruchung kann evtl. nach kurzer Erholungszeit der Batterien wieder mehrfach gesendet werden. Bricht beim Senden die Spannung wieder zusammen, wird das Symbol für leere Batterien (🔋) und der Fehlercode am Gerät angezeigt (s. „10.4 Fehlercodes und Blinkfolgen“ auf Seite 21). Tauschen Sie in diesem Fall die leeren Batterien gegen zwei neue aus (s. „9 Batterien wechseln“ auf Seite 19).

### 10.2 Befehl nicht bestätigt

Bestätigt mindestens ein Empfänger einen Befehl nicht, leuchtet zum Abschluss der fehlerhaften Übertragung die System-/Menü-/Boost-Taste (E) rot auf. Grund für die fehlerhafte Übertragung kann eine Funkstörung sein (s. „13 Allgemeine Hinweise zum Funkbetrieb“ auf Seite 24). Die fehlerhafte Übertragung kann folgende Ursachen haben:

- Empfänger nicht erreichbar,
- Empfänger kann Befehl nicht ausführen (Lastausfall, mechanische Blockade etc.) oder
- Empfänger defekt.

### 10.3 Duty Cycle

Der Duty Cycle beschreibt eine gesetzlich geregelte Begrenzung der Sendezeit von Geräten im 868-MHz-Bereich. Das Ziel dieser Regelung ist es, die Funktion aller im 868-MHz-Bereich arbeitenden Geräte zu gewährleisten.

In dem von uns genutzten Frequenzbereich 868 MHz beträgt die maximale Sendezeit eines jeden Gerätes 1 % einer Stunde (also 36 Sekunden in einer Stunde). Die Geräte dürfen bei Erreichen des 1-%-Limits nicht mehr senden, bis diese zeitliche Begrenzung vorüber ist. Gemäß dieser Richtlinie, werden Homematic IP Geräte zu 100 % normenkonform entwickelt und produziert.


Im normalen Betrieb wird der Duty Cycle in der Regel nicht erreicht. Dies kann jedoch in Einzelfällen bei der Inbetriebnahme oder Erstinstallation eines Systems durch vermehrte und funktensive Anlernprozesse der Fall sein. Eine Überschreitung des Duty-Cycle-Limits wird durch dreimal langsames rotes Blinken der System-/Menü-/Boost-Taste (E) angezeigt und kann sich durch temporär fehlende Funktion des Gerätes äußern. Nach kurzer Zeit (max. 1 Stunde) ist die Funktion des Gerätes wiederhergestellt.

## 10.4 Fehlercodes und Blinkfolgen

Blinkcode/ Display-anzeige	Bedeutung	Lösung
F1	Ventilantrieb schwergängig	Prüfen Sie, ob der Stößel des Heizungsventils klemmt.
F2	Stellbereich zu groß	Überprüfen Sie die Befestigung des Heizkörperthermostats.
F3	Stellbereich zu klein	Prüfen Sie, ob der Stößel des Heizungsventils klemmt.
Batteriesymbol im Functional Mode (🔋)	Batteriespannung gering	Tauschen Sie die Batterien des Geräts aus (s. „9 Batterien wechseln“ auf Seite 19).
Batteriesymbol (🔋) displayfüllend	Ventilnotposition* wurde angefahren	Tauschen Sie die Batterien des Geräts aus (s. „9 Batterien wechseln“ auf Seite 19).
<p>*Werden leere Batterien nicht ausgetauscht, fährt der Heizkörperthermostat in eine "Ventilnotposition" um zu verhindern, dass das Gerät wegen zu geringer Batterieleistung die eingestellte Temperatur im Raum nicht mehr halten kann. Werksseitig ist eine Ventilnotposition von 15 % eingestellt.</p>		
Durchgestrichenes Antennensymbol (📶)	Kommunikationsstörung zur Homematic IP Home Control Unit bzw. zum Homematic IP Access Point oder zum angelegerten Gerät	Prüfen Sie die Verbindung zur Homematic IP Home Control Unit bzw. zum Homematic IP Access Point oder zu den angelegerten Geräten.
Schlosssymbol (🔒)	Bediensperre aktiv	Deaktivieren Sie die Bediensperre in der App.
Kurzes oranges Blinken	Funkübertragung/Senderversuch bzw. Konfigurationsdaten werden übertragen	Warten Sie, bis die Übertragung beendet ist.
1x langes grünes Leuchten	Vorgang bestätigt	Sie können mit der Bedienung fortfahren.

1x langes rotes Leuchten	Vorgang fehlgeschlagen oder Duty Cycle-Limit erreicht	Versuchen Sie es erneut (s. „10.2 Befehl nicht bestätigt“ auf Seite 19) oder (s. „10.3 Duty Cycle“ auf Seite 20).
Kurzes oranges Blinken (alle 10 s)	Anlernmodus aktiv	Geben Sie die letzten vier Ziffern der Geräte-Seriennummer zur Bestätigung ein (s. „6.1.2 Anlernen an die Home Control Unit/ den Access Point“ auf Seite 8).
Schnelles oranges Blinken	Direkter Anlernmodus aktiv	Aktivieren Sie den Anlernmodus des anzulernenden Geräts (s. „6.1.1 Direktes Anlernen an ein Homematic IP Gerät“ auf Seite 7).
Kurzes oranges Leuchten (nach grüner oder roter Empfangsmeldung)	Batterien leer	Tauschen Sie die Batterien aus (s. „9 Batterien wechseln“ auf Seite 19).
6x langes rotes Blinken	Gerät defekt	Achten Sie auf die Anzeige in Ihrer App oder wenden Sie sich an Ihren Fachhändler.
1x oranges und 1x grünes Leuchten (nach dem Einlegen der Batterien)	Testanzeige	Nachdem die Testanzeige erloschen ist, können Sie fortfahren.
Langes und kurzes oranges Blinken (im Wechsel)	Aktualisierung der Geräte-Software (OTAU)	Warten Sie, bis das Update beendet ist.

## 11 Wiederherstellung der Werkseinstellungen


-  Die Werkseinstellungen des Gerätes können wiederhergestellt werden. Dabei gehen alle Einstellungen verloren.

Um die Werkseinstellungen des Geräts wiederherzustellen, gehen Sie wie folgt vor:

- Öffnen Sie das Batteriefach (F), indem Sie den Batteriefachdeckel nach oben abziehen (*→siehe Abbildung*).
- Entnehmen Sie eine Batterie.
- Legen Sie die Batterie entsprechend der Polaritätsmarkierungen bei gleichzeitig gedrückter System-/Menü-/Boost-Taste (E) wieder ein. Halten Sie die System-/Menü-/Boost-Taste (E) solange gedrückt, bis die LED (E) schnell orange zu blinken beginnt.
- Lassen Sie die System-/Menü-/Boost-Taste (E) kurz los und halten Sie die System-/Menü-/Boost-Taste (E) dann erneut solange gedrückt, bis das orange Blinken in ein grünes Leuchten wechselt.
- Lassen Sie die System-/Menü-/Boost-Taste (E) wieder los, um das Wiederherstellen der Werkseinstellungen abzuschließen.

Das Gerät führt einen Neustart durch.


## 12 Wartung und Reinigung

-  Das Gerät ist für Sie bis auf einen eventuell erforderlichen Batteriewechsel wartungsfrei. Überlassen Sie eine Wartung oder Reparatur einer Fachkraft.

Reinigen Sie das Gerät mit einem weichen, sauberen, trockenen und fusselfreien Tuch. Für die Entfernung von stärkeren Verschmutzungen kann das Tuch leicht mit lauwarmem Wasser angefeuchtet werden. Verwenden Sie keine lösemittelhaltigen Reinigungsmittel, das Kunststoffgehäuse und die Beschriftung können dadurch angegriffen werden.


## 13 Allgemeine Hinweise zum Funkbetrieb

Die Funk-Übertragung wird auf einem nicht exklusiven Übertragungsweg realisiert, weshalb Störungen nicht ausgeschlossen werden können. Weitere Störeinflüsse können hervorgerufen werden durch Schaltvorgänge, Elektromotoren oder defekte Elektrogeräte.

 Die Reichweite in Gebäuden kann stark von der im Freifeld abweichen. Außer der Sendeleistung und den Empfangseigenschaften der Empfänger spielen Umwelteinflüsse wie Luftfeuchtigkeit neben baulichen Gegebenheiten vor Ort eine wichtige Rolle.

Hiermit erklärt die eQ-3 AG, Maiburger Str. 29, 26789 Leer, Deutschland, dass der Funkanlagentyp Homematic IP HmIP-eTRV-F der Richtlinie 2014/53/EU entspricht. Der vollständige Text der EU-Konformitätserklärung ist unter der folgenden Internetadresse verfügbar: [www.homematic-ip.com](http://www.homematic-ip.com)

## 14 Entsorgung Entsorgungshinweis

 Dieses Zeichen bedeutet, dass das Gerät und die Batterien bzw. Akkumulatoren nicht mit dem Hausmüll, der Restmülltonne oder der gelben Tonne bzw. dem gelben Sack entsorgt werden dürfen.

Sie sind verpflichtet, zum Schutz der Gesundheit und der Umwelt das Produkt, alle im Lieferumfang enthaltenen Elektronikteile und die Batterien zur ordnungsgemäßen Entsorgung bei einer kommunalen Sammelstelle


für Elektro- und Elektronik-Altgeräte bzw. für Altbatterien abzugeben. Auch Vertreiber von Elektro- und Elektronikgeräten bzw. Batterien sind zur unentgeltlichen Rücknahme von Altgeräten bzw. Altbatterien verpflichtet.


Durch die getrennte Erfassung leisten Sie einen wertvollen Beitrag zur Wiederverwendung, zum Recycling und zu anderen Formen der Verwertung von Altgeräten und Altbatterien.

Sie sind verpflichtet, Altbatterien und Altakkumulatoren von Elektro- und Elektronik-Altgeräten, die nicht vom Altgerät umschlossen sind, vor der Abgabe an einer Erfassungsstelle von dem Altgerät zu trennen und getrennt über die örtlichen Sammelstellen zu entsorgen.

Wir machen ausdrücklich darauf aufmerksam, dass Sie als Endnutzer eigenverantwortlich für die Löschung personenbezogener Daten auf dem zu entsorgenden Elektro- und Elektronik-Altgerät sind.

### Konformitätshinweis

 Das CE-Zeichen ist ein Freiverkehrszeichen, das sich ausschließlich an die Behörden wendet und keine Zusicherung von Eigenschaften beinhaltet.

 Bei technischen Fragen zum Gerät wenden Sie sich bitte an Ihren Fachhändler.



## 15 Technische Daten

Geräte-Kurzbezeichnung:	HmIP-eTRV-F
Versorgungsspannung:	2x 1,5 V LR6/Mignon/AA
Stromaufnahme:	130 mA max.
Batterielebensdauer:	3 Jahre (typ.)
Schutzart:	IP20
Verschmutzungsgrad:	2
Umgebungstemperatur:	0 bis 50 °C
Abmessungen (B x H x T):	53 x 52 x 94 mm
Gewicht:	180 g (inkl. Batterien)
Funk-Frequenzband:	868,0-868,6 MHz 869,4-869,65 MHz
Max. Funk-Sendeleistung:	10 dBm
Empfängerkategorie:	SRD category 2
Typ. Funk-Freifeldreichweite:	250 m
Duty Cycle:	< 1 % pro h / < 10 % pro h
Software-Klasse:	Klasse A
Wirkungsweise:	Typ 1
Anschluss:	M30 x 1,5 mm
Stellkraft:	> 80 N
Ventil-Hub:	4,3 ± 0,3 mm
Maximale Hublage:	13,8 ± 0,3 mm
Minimale Hublage:	9,5 ± 0,3 mm

**Technische Änderungen vorbehalten.**

## Table of contents

1	Package contents.....	28
2	Information about this manual.....	28
3	Hazard information .....	28
4	Function and device overview.....	29
5	General system information .....	30
6	Start-up.....	30
6.1	Pairing .....	30
6.1.1	Direct pairing with a Homematic IP device .....	30
6.1.2	Pairing at the Home Control Unit/Access Point.....	32
6.2	Installation.....	33
6.2.1	Removing a thermostat.....	33
6.2.2	Installing the radiator thermostat.....	34
6.2.3	Support ring.....	34
6.2.4	Adapter for Danfoss .....	35
6.3	Adjustment run.....	36
7	Configuration menu .....	37
7.1	Manual mode.....	38
7.2	Automatic mode .....	38
7.3	Eco mode .....	38
7.4	Offset temperature.....	39
7.5	Programming a heating schedule .....	39
7.6	Time and date.....	39
7.7	Pairing .....	40
7.8	Display mode .....	40
7.9	Operating lock.....	41
8	Operation .....	41
9	Changing the batteries .....	41
10	Troubleshooting .....	42
10.1	Weak batteries .....	42
10.2	Command not confirmed .....	42
10.3	Duty cycle .....	42
10.4	Error codes and flashing sequences .....	43

---

11	Restoring factory settings .....	45
12	Maintenance and cleaning .....	46
13	General information about radio operation	46
14	Disposal.....	47
15	Technical specifications.....	47

Documentation © 2024 eQ-3 AG, Germany

All rights reserved. Translation from the original version in German. This manual may not be reproduced in any format, either in whole or in part, nor may it be duplicated or edited by electronic, mechanical or chemical means, without the written consent of the publisher.

Typographical and printing errors cannot be excluded. However, the information contained in this manual is reviewed on a regular basis and any necessary corrections will be implemented in the next edition. We accept no liability for technical or typographical errors or the consequences thereof.

All trademarks and industrial property rights are acknowledged.

Changes in line with technical progress may be made without prior notice.

160227 (web) | Version 1.0 (08/2024)


## 1 Package contents

- 1x Radiator Thermostat – flex
- 3x Danfoss adapter (RA / RAV / RAVL)
- 1x Support ring
- 1x Nut M4
- 1x Cylinder head screw M4 x 12 mm
- 2x 1.5 V LR6/Mignon/AA batteries
- 1x Operating manual

## 2 Information about this manual


Please read this manual carefully before operating your Homematic IP components. Keep the manual so you can refer to it at a later date if you need to. If you hand over the device to other persons for use, please hand over this manual as well.


### Symbols used:


 **Important!** This indicates a hazard.


 **Note.** This section contains important additional information!


## 3 Hazard information


 **Caution!** There is a risk of explosion if the batteries are not replaced correctly. Replace only with the same or equivalent type. Never recharge non-rechargeable batteries. Do not throw the batteries into a fire. Do not expose batteries to excessive heat. Do not short-circuit batteries. Doing so will present a risk of explosion.


 Contact with batteries that are dead or damaged can cause skin irritation. Use protective gloves in this case.


 Do not open the device. It does not contain any parts that need to be maintained by the user. In the event of an error, please have the device checked by an expert.

 For safety and licensing reasons (CE), unauthorised changes and/or modifications to the device are not permitted.

 The device may only be operated in dry and dust-free environment and must be protected from the effects of moisture, vibrations, solar or other methods of heat radiation, cold and mechanical loads.

 The device is not a toy: do not allow children to play with it. Do not leave packaging material lying around. Plastic films/bags, pieces of polystyrene, etc., can be dangerous in the hands of a child.

 We accept no liability for damage to property or personal injury caused by improper use or the failure to observe the hazard warnings. In such cases, all warranty claims are void. We accept no liability for any consequential damage.

 The device is only suitable for use in residential environments.

**i** Using the device for any purpose other than that described in this operating manual does not fall within the scope of intended use and will invalidate any warranty or liability.

## 4 Function and device overview

The Homematic IP Radiator Thermostat offers timer-controlled and demand-based regulation of the room temperature via a heating schedule with individual heating phases. You can directly configure the radiator thermostat on the device and adjust it to suit your needs. Alternatively, you can comfortably control the radiator thermostat in combination with a Homematic IP Access Point via the free smartphone app. In connection with a Homematic IP Window and Door Contact, the temperature is reduced automatically during ventilation. The radiator thermostat fits all common radiator valves and is easy to install - without having to drain any water or intervene in the heating system. With the additional boost function, the radiator can be quickly heated by opening the valve. The large e-paper display makes it easy to read off the temperature and can be flexibly adapted to suit the direction of installation.

### Device overview:

- (A) Metal nut
- (B) E-paper display
- (C) Plus button
- (D) Minus button
- (E) System/Menu/Boost button
- (F) Battery compartment (cover)

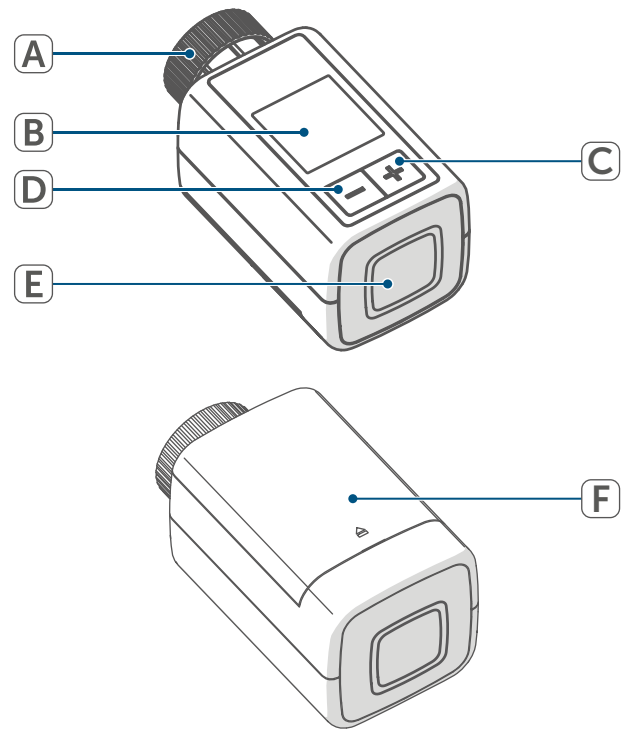


Figure 1

### Display overview:

°C	Setpoint temperature
	Open window symbol
	Battery
	Radio transmission
	Valve open (heating)
	Valve open (cooling)
	Frost protection
	Manual mode*
	Automatic mode*
	Eco mode*
	Operating lock*
We 06:00 21.0 °C	Overview of heating phases

\* (see „7 Configuration menu“ on page 37)



Figure 2

Figure 2 shows the “Functional” display mode. The mode is set to “Reduced” by default. The display mode can be customised in the configuration menu (stand-alone mode) or in the app.

## 5 General system information

This device is part of the Homematic IP Smart Home system and communicates via the Homematic IP wireless protocol. All devices in the Homematic IP system can be configured easily and individually with a smartphone using the Homematic IP app. The functions provided by the system in combination with other components are described in the Homematic IP User Guide. All current technical documents and updates can be found at [www.homematic-ip.com](http://www.homematic-ip.com).

## 6 Start-up

### 6.1 Pairing

Please read this entire section before starting the pairing procedure.

You can pair the radiator thermostat either directly with one or more Homematic IP devices or on the Homematic IP Home Control Unit or Homematic IP Access Point. After direct pairing, the thermostat is configured directly on the device. After pairing with the Access Point, configuration is via the free Homematic IP app.

#### 6.1.1 Direct pairing with a Homematic IP device

- i** You can pair the Homematic IP Radiator Thermostat – flex (HmIP-eTRV-F) with the Homematic IP Window / Door Contact with Magnet (HmIP-SWDM-2) and/or the Homematic IP Wall Thermostat (HmIP-WTH-B-2).
- i** Please make sure you maintain a distance of at least 50 cm between the devices during pairing.
- i** You can cancel the pairing process in the menu. This will be indicated by the device LED (E) lighting up red.

To connect the device with another Homematic IP device, the pairing mode of both devices must be enabled. To do this, proceed as follows:

- Open the battery compartment (F) by pulling the cover of the battery compartment upwards.

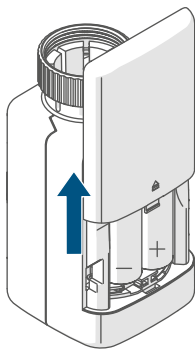


Figure 3

- Remove the insulation strip from the battery compartment.
- Press and hold the System/Menu/Boost button (E) for approx. 2 seconds to open the configuration menu.
- Select menu item "DATE&TIME" using the plus and minus buttons (C + D) and confirm with the Sys-

tem/Menu/Boost button (E).

- Press and hold the System button of the device you want to pair (e.g. the Homematic IP Window / Door Contact with Magnet) for at least 4 seconds to activate the pairing mode. The device LED starts to flash orange. For further information, please refer to the operating manual of the corresponding device.

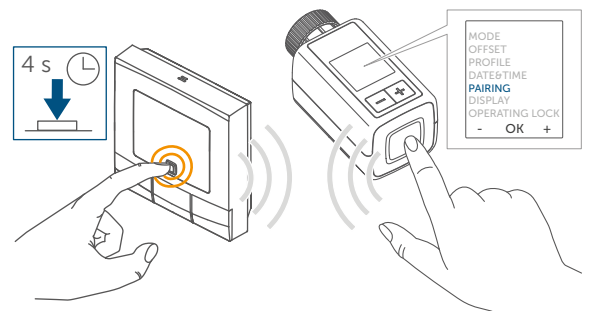


Figure 4

The device LED lights up green to indicate that pairing has been successful. If pairing has failed, the device LED lights up red. Please try again.

- i** If no pairing operations are performed, pairing mode is exited automatically after 3 minutes.
- i** If you would like to add another device to an existing device group, first enable the pairing mode of the existing device in the group and afterwards the pairing mode of the new device.
- i** If you would like to add a wall thermostat to an existing device group including a radiator ther-

mostat and a window and door contact, you first need to pair the wall thermostat with the radiator thermostat. You can then pair the wall thermostat with the window and door contact.

**i** If you are using several devices in one room, you should pair all devices with each other.

### 6.1.2 Pairing at the Home Control Unit/Access Point

**i** If you have already paired the device with another Homematic IP device directly, you first have to restore the factory settings of the device before you can pair the radiator thermostat with the Homematic IP Access Point or Homematic IP Central Control Unit (see „11 Restoring factory settings“ on page 45).

To enable the device to be integrated into your system and to communicate with other Homematic IP devices, it must first be paired at the Homematic IP Home Control Unit or Homematic IP Access Point.

**i** First set up your Homematic IP Home Control Unit or Homematic IP Access Point via the Homematic IP app to be able

to use other Homematic IP devices in the system. Detailed information on this can be found in the operating instructions for the Home Control Unit or Access Point.

To pair the device, proceed as follows:

- Open the Homematic IP app on your smartphone.
- Select the menu item “Pair device”.
- Open the battery compartment (F) by pulling the cover of the battery compartment downwards (→see figure).
- Remove the insulation strip from the battery compartment. The pairing mode is active for 3 minutes.

**i** You can start pairing mode manually for another 3 minutes by briefly pressing the System button (E).

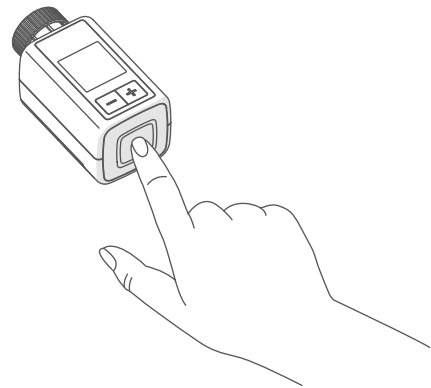


Figure 5

Your device will automatically appear in the Homematic IP app.

- To confirm, enter the last four digits of the device number (SGTIN) in



your app, or scan the QR code. The device number can be found on the sticker supplied or attached to the device.

- i** The QR code and the last four digits of the SGTIN are displayed on the start screen of the device if it has not yet been paired. Press the System button (E) to skip the display.

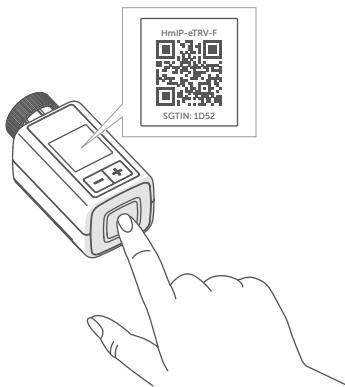


Figure 6

- Wait until pairing is completed.
- If pairing was successful, the LED (E) lights up green. The device is now ready for use.
- If the LED lights up red, please try again.
- In the app, give the device a name and allocate it to a room.
- Follow the instructions in the app for further configuration.

## 6.2 Installation

- i** Please read this section completely before starting the installation process.

The Homematic IP Radiator Thermostat is easy to install, and requires no draining of heating water or intervention in the heating system. No special tools are required, nor does the heating have to be switched off.

The metal nut (A) attached to the radiator thermostat can be used universally and without accessories for all valves with a thread size of M30 x 1.5 mm from the most popular manufacturers. An overview and information about compatible manufacturers and valve adapters can be found at [www.homematic-ip.com](http://www.homematic-ip.com)

Using the adapters supplied, the device can also be installed on Danfoss RA, Danfoss RAV and Danfoss RAVL radiator valves (see „6.2.4 Adapter for Danfoss“ on page 35).

### 6.2.1 Removing a thermostat

- i** In case of visible damage to the existing thermostat, valve or heating pipes, please consult a specialist.

Remove the old thermostatic head from your radiator valve:

- Rotate the thermostatic head anticlockwise to the maximum value (1). The thermostatic head then no longer presses against the valve spindle, making it easier to remove.

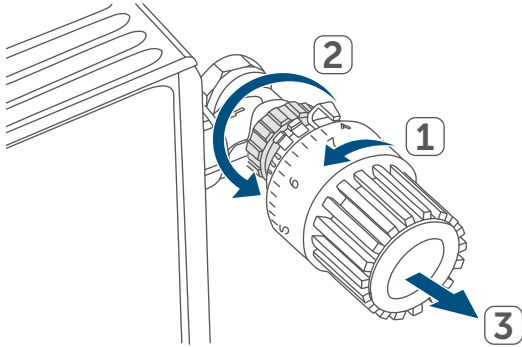


Figure 7

The thermostatic head may be held in place in various ways:

- Union nut: Unscrew the union nut in an anticlockwise direction (2). The thermostatic head can then be removed (3).
- Snap-on fastenings: Thermostatic heads that are fastened this way can be detached by turning the fastener/union nut anticlockwise a little. The thermostatic head can then be removed.
- Clamp fittings: The thermostatic head is held in place by a mounting ring, which is held together with a screw. Loosen this screw and remove the thermostatic head from the valve.
- Threaded connection with set screw: Loosen the set screw and remove the thermostatic head.

## 6.2.2 Installing the radiator thermostat

After removing the old thermostatic

head, you can install the new radiator thermostat on the radiator valve. The installation instructions are also shown on the device display:

- Place the radiator thermostat with the metal nut (A) on the heating valve.

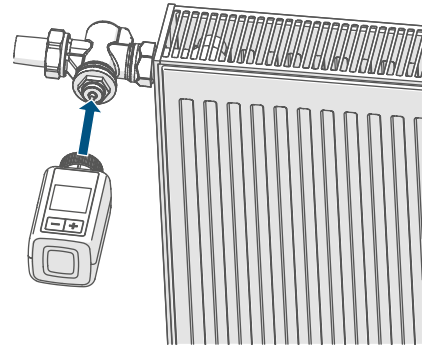


Figure 8

- Tighten the metal nut on the radiator valve.

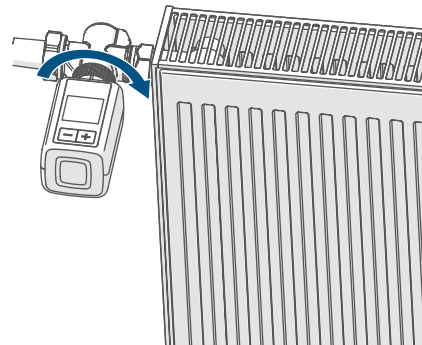


Figure 9

- i** If required, you can use one of the supplied adapters for Danfoss valves, (see „6.2.4 Adapter for Danfoss“ on page 35), or the supplied support ring.

## 6.2.3 Support ring

With some manufacturers' valves, the part of the valve that protrudes into the device has only a small diameter, which

causes the radiator thermostat to sit more loosely on the valve. In this case, the provided support ring should be placed into the flange before installing the radiator thermostat. You can then install the radiator thermostat again as described above.

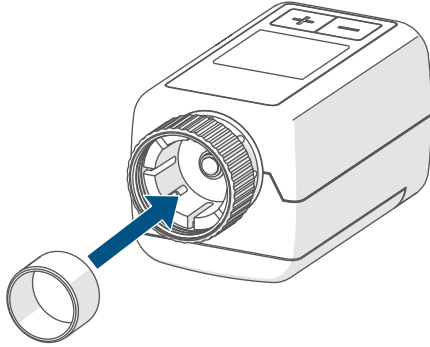


Figure 10

#### 6.2.4 Adapter for Danfoss

One of the adapters supplied is required to attach to Danfoss valves. The assignment of the suitable adapter to the relevant valve is shown in the following illustrations.



Please be careful not to trap your fingers between the two halves of the adapter!

The RA and RAV adapters have been manufactured with pre-tension for a better fit. Use a screwdriver during installation if necessary, and bend it open slightly in the vicinity of the screw.

#### Danfoss RA

Danfoss valve bodies have elongated notches around their circumference, which also ensure that the adapter is

properly seated when it snaps on.



During installation, please ensure that the pins inside the adapter are lined up with the notches on the valve.

- Snap the adapter completely onto the valve.
- Secure the adapter with the enclosed screw and nut.

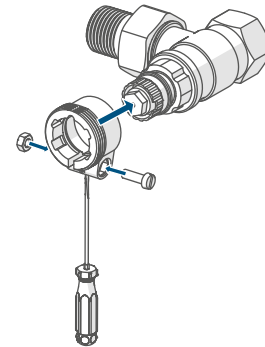


Figure 11

#### Danfoss RAV

Danfoss valve bodies have elongated notches around their circumference, which also ensure that the adapter is properly seated when it snaps on.

**i** During installation, please ensure that the pins inside the adapter are lined up with the notches on the valve.

- Snap the adapter completely onto the valve.
- Secure the adapter with the enclosed screw and nut.
- Place the spigot extension on the valve pin.

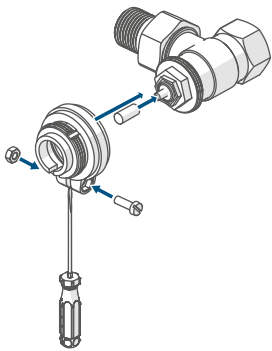


Figure 12

### Danfoss RAVL

Danfoss valve bodies have elongated notches around their circumference, which also ensure that the adapter is properly seated when it snaps on.

**i** During installation, please ensure

that the pins inside the adapter are lined up with the notches on the valve.

- Snap the adapter completely onto the valve.
- Place the spigot extension on the valve pin.

**i** The RAVL adapter does not need to be screwed on.

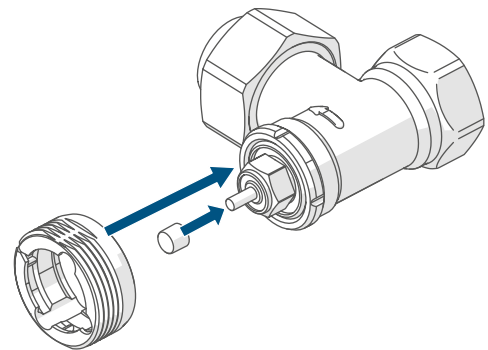


Figure 13

### 6.3 Adjustment run

**i** When the batteries are inserted, the motor retracts to simplify installation. During this time, "ⓘ Installation" is displayed

**i** If the adjustment run was initiated prior to installation or if an error

message is displayed (F1, F2, F3), press the System/Menu/Boost button (E).

After the radiator thermostat has been installed successfully, an adjustment run has to be performed in the next step in order to adapt the device to the valve. To do this, proceed as follows:

- Press the System/Menu/Boost button (E) to start the adjustment run.

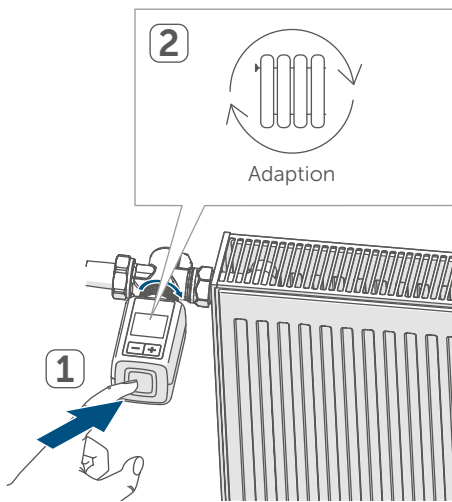


Figure 14

- i** The adjustment run starts automatically 1 minute after inserting the batteries, provided the device has been paired.

## 7 Configuration menu

If you operate the device without a Homematic IP Access Point, you can use the configuration menu after commissioning to directly select the following modes and adjust the settings to adapt the device to your personal

needs:

- Pressing and holding the System/Menu/Boost button (E) calls up the configuration menu.
- Select the desired symbol using the plus and minus buttons (C + D) and briefly press the Menu button to make settings for the various menu items.

- i** Press and hold the System/Menu/Boost button (E) to return to the previous level. The menu automatically closes without applying changes if there is no operation for more than 1 minute.
- i** If you pair the device with the Homematic IP Home Control Unit or Homematic IP Access Point, you can conveniently make the settings via the free Homematic IP app.
- i** If you have already made settings in the configuration menu, or if you have already directly paired the device with another Homematic IP device, you first have to restore the factory settings of the device before you can pair the radiator thermostat with a Homematic IÜ Central Control Unit or Homematic IP Access Point (*see „11 Restoring factory settings“ on page 45*).
- i** The display has a reduced mode with a particularly large temperature display and a functional mode with more tails in the display (*see „7.8 Display mode“ on page 40*).


de-  
Dis-

## 7.1 Manual mode

In manual mode, the temperature is controlled using the plus or minus buttons (C + D). The temperature remains stored until the next manual change. To enable manual mode, proceed as follows:

- Press and hold the System/Menu/Boost button (E) for approx. 2 seconds to open the configuration menu.
- Select menu item "MODE" using the plus and minus buttons (C + D) and confirm with the System/Menu/Boost button (E).
- Select menu item "MANU" using the plus and minus buttons (C + D) and confirm with the System/Menu/Boost button (E).
- This calls up the start screen on which "MANU" (Functional Mode) or the temperature (Reduced Mode) is displayed.

## 7.2 Automatic mode

 To change the operating mode, you first have to set the date and time (see „7.6 Time and date“ on page 39).

In automatic mode, the temperature is controlled in accordance with the set heating schedule. Manual changes are enabled until the next point at which the profile changes. Afterwards, the defined heating schedule will be enabled again. To enable automatic mode, proceed as follows:

- Press and hold the System/Menu/Boost button (E) for approx. 2 seconds to open the configuration

menu.

- Select menu item "MODE" using the plus and minus buttons (C + D) and confirm with the System/Menu/Boost button (E).
- Use the plus or minus buttons (C + D) to select the menu item "AUTO" (Functional Mode) and confirm with the System/Menu/Boost button (E).
- This calls up the start screen on which the heating profile "We<sup>06:00</sup><sub>21.0 °C</sub>" (Functional Mode) is displayed.

## 7.3 Eco mode

Eco mode can be used to permanently maintain a fixed temperature for a certain period (e.g. during your holidays or during a party).

To enable Eco mode, proceed as follows:

- Press and hold the System/Menu/Boost button (E) for approx. 2 seconds to open the configuration menu.
- Select menu item "MODE" using the plus and minus buttons (C + D) and confirm with the System/Menu/Boost button (E).
- Select menu item "PARTY" using the plus and minus buttons (C + D) and confirm with the System/Menu/Boost button (E).
- Select the hours using the plus and minus buttons and confirm with the System/Menu/Boost button (E).
- Select the minutes using the plus and minus buttons and confirm with the System/Menu/Boost button (E).

- Select the month using the plus and minus buttons and confirm with the System/Menu/Boost button (E).
- Select the day using the plus and minus buttons and confirm with the System/Menu/Boost button (E).
- Select the temperature using the plus and minus buttons and confirm with the System/Menu/Boost button (E).
- This calls up the start screen, on which “ECO” (Functional Mode) is displayed.

### 7.4 Offset temperature

As the temperature is measured on the radiator thermostat, the temperature distribution can vary throughout a room. To adjust for this, a temperature offset of  $\pm 3.5$  °C can be set. If, for example, 18 °C is measured instead of the 20 °C set, an offset of -2.0 °C must be set. An offset temperature of 0.0 °C is set in the factory settings. To adjust the offset temperature, please proceed as follows:

- Press and hold the System/Menu/Boost button (E) for approx. 2 seconds to open the configuration menu.
- Select menu item “OFFSET” using the plus and minus buttons (C + D) and confirm with the System/Menu/Boost button (E).
- Select the desired offset temperature using the plus and minus buttons and confirm with the System/Menu/Boost button (E).
- This returns you to the start screen.

### 7.5 Programming a heating schedule

In this menu item, you can create a heating schedule with six heating and cooling phases (13 change settings) according to your personal needs:


- Press and hold the System/Menu/Boost button (E) for approx. 2 seconds to open the configuration menu.
- Select “RES” using the plus and minus buttons (C + D) and confirm with the System/Menu/Boost button (E).
- Use the plus or minus buttons (C + D) to select the individual days of the week, all working days, the weekend or the entire week for your heating profile and confirm with the System/Menu/Boost button (E).
- Confirm the start time 00:00 with the System/Menu/Boost button (E).
- Select the desired temperature for the end time using the plus and minus buttons and confirm with the System/Menu/Boost button (E).
- Select the desired temperature for the next time period using the plus and minus buttons and confirm with the System/Menu/Boost button (E).
- The next time is shown in the display. You can adjust this time using the plus and minus buttons.
- Repeat this procedure until temperatures are stored for the entire period between 0:00 and 23:59 h.
- This returns you to the start screen.

### 7.6 Time and date

To set the date and time, please pro-

ceed as follows:

- Press and hold the System/Menu/Boost button (E) for approx. 2 seconds to open the configuration menu.
- Select menu item "DATE&TIME" using the plus and minus buttons (C + D) and confirm with the System/Menu/Boost button (E).
- Select the year using the plus and minus buttons and confirm with the System/Menu/Boost button (E).
- Select the month using the plus and minus buttons and confirm with the System/Menu/Boost button (E).
- Select the day using the plus and minus buttons and confirm with the System/Menu/Boost button (E).
- Select the hours using the plus and minus buttons and confirm with the System/Menu/Boost button (E).
- Select the minutes using the plus and minus buttons and confirm with the System/Menu/Boost button (E).
- This returns you to the start screen.

 After restarting the device, the date and time must first be set in order to access the other menu items.

## 7.7 Pairing

You can use the "PAIRING" menu item to link the device directly with other suitable devices (see „6.1.1 Direct pairing with a Homematic IP device" on page 30). To do this, proceed as follows:

- Press and hold the System/Menu/Boost button (E) for approx. 2 seconds to open the configuration menu.
- Select "RES" using the plus and minus buttons (C + D) and confirm with the System/Menu/Boost button (E).
- Pairing mode is started and the System/Menu/Boost button (E) flashes orange.

## 7.8 Display mode

You have the option of rotating the display in 90° increments or adjusting the display mode. To do this, proceed as follows:

- Press and hold the System/Menu/Boost button (E) for approx. 2 seconds to open the configuration menu.
- Select "RES" using the plus and minus buttons (C + D) and confirm with the System/Menu/Boost button (E).
- Use the plus or minus buttons (C + D) to select the "Rotate" or "Mode" menu item and confirm with the System/Menu/Boost button (E).
- Under "Rotate", use the plus or minus buttons (C + D) to select the angle rotation (0°, 90°, 180° or 270°) and confirm with the System/Menu/Boost button (E).
- Under "Mode", use the plus or minus buttons (C + D) to select "reduced" or "functional" mode and confirm with the System/Menu/Boost button (E).
- This returns you to the start screen.



## 7.9 Operating lock

Operation of the device can be locked to avoid settings being changed unintentionally (e.g. by accidentally touching the screen). To disable the operating lock, proceed as follows:

- Press and hold the System/Menu/Boost button (E) for approx. 2 seconds to open the configuration menu.
- Use the plus or minus buttons (C + D) to select the "OPERATING LOCK" menu item and confirm with the System/Menu/Boost button (E).
- This takes you to the start screen, on which the lock symbol "🔒" (Functional Mode) is displayed.

To deactivate the operating lock, please proceed as follows:

- Press and hold the plus and minus buttons (C + D) and the System/Menu/Boost button (E) at the same time.
- The lock symbol "🔒" disappears.

## 8 Operation

After configuration, simple operations are available directly on the device.

- **Temperature:** Press the plus or minus button (C + D) to manually change the radiator temperature. In automatic mode, the manual-

ly set temperature will remain the same until the next point at which the schedule changes. Afterwards, the defined heating schedule will be enabled again. During manual mode, the temperature remains activated until the next manual change.

- **Boost function:** Briefly press the System/Menu/Boost button (E) to enable the boost function for heating up the radiator quickly and briefly by opening the valve. There will be a pleasant room temperature right away because of the radiated heat.



If you have paired the device with a Homematic IP Home Control Unit or Homematic IP Access Point, you can configure the LED colour of the System/Menu/Boost button (E) for various actions directly in the app. A long press of the System/Menu/Boost button (E) toggles between automatic mode and manual mode.

## 9 Changing the batteries

If the symbol for empty batteries (🔋) appears in the display or in the app, please replace the used batteries with two new LR6/Mignon/AA batteries. You must observe the correct battery po-

larity.

To insert new batteries, proceed as follows:

- Open the battery compartment (F) by pulling the cover of the battery compartment downwards (→see figure).
- Remove the batteries.
- Place two new 1.5 V LR6/Mignon/AA batteries in the battery compartment, observing the polarity marks.

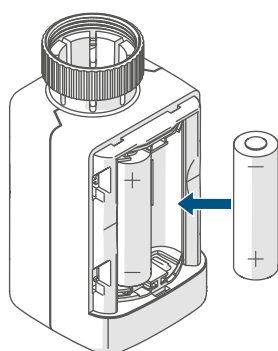


Figure 15

- After inserting the batteries, pay attention to the flashing sequences of the LED (see „10.4 Error codes and flashing sequences“ on page 43).

Once the batteries have been inserted, the radiator thermostat will perform a self-test and an adjustment run, if required (approx. 2 seconds). Afterwards, initialisation is carried out. The LED test display will indicate that initialisation is complete by lighting up orange and green.

## 10 Troubleshooting

### 10.1 Weak batteries

Provided that the voltage value permits it, the radiator thermostat will remain

ready for operation even if the battery voltage is low. Depending on the particular load, it may be possible to send transmissions again repeatedly once the batteries have been allowed a brief recovery period.

If the voltage drops too far during transmission, the empty battery symbol (⏻) and the corresponding error code will be displayed on the device, (see „10.4 Error codes and flashing sequences“ on page 43). In this case, replace the empty batteries with two new ones (see „9 Changing the batteries“ on page 41).

### 10.2 Command not confirmed

If at least one receiver does not confirm a command, the System/Menu/Boost button (E) lights up red at the end of the failed transmission process. The reason for the failed transmission may be radio interference (see „13 General information about radio operation“ on page 46). This may be caused by the following:

- Receiver cannot be reached.
- Receiver is unable to execute the command (load failure, mechanical blockage, etc.) or
- Receiver is faulty.

### 10.3 Duty cycle

The duty cycle is a legally regulated limit of the transmission time of devices in the 868 MHz range. The aim of this regulation is to safeguard the

operation of all devices working in the 868 MHz range.

In the 868 MHz frequency range used by us, the maximum transmission time of any device is 1% of an hour (i.e. 36 seconds in an hour). Devices must cease transmission when they reach the 1% limit until this time restriction comes to an end. Homematic IP devices are designed and produced with 100% conformity to this regulation.

During normal operation, the duty cycle is not usually reached. However, repeated and radio-intensive pairing processes mean that it may be reached in isolated instances during start-up or initial installation of a system. If the duty cycle is exceeded, this is indicated by three slow red flashes of the System/Menu/Boost button (E), and may manifest itself in the device temporarily not working. The device starts working correctly again after a short period (max. 1 hour).


#### 10.4 Error codes and flashing sequences

Flashing code / LC display	Meaning	Solution
----------------------------	---------	----------

F1	Valve drive sluggish	Please check whether the valve pin is stuck.
F2	Adjustment range too large	Please check that the radiator thermostat is fitted tightly.
F3	Adjustment range too small	Please check whether the valve pin is stuck.
Battery symbol in functional mode (🔋)	Battery voltage low	Replace the device batteries (see „9 Changing the batteries“ on page 41).
Battery symbol (🔋) filling the display	Valve moved to error position*	Replace the device batteries (see „9 Changing the batteries“ on page 41).
<p>*If empty batteries are not replaced, the radiator thermostat moves to a “valve error position”. This avoids a situation where the set temperature in the room cannot be reached any more due to a low battery. A valve error position of 15% is set in the factory settings.</p>		
Antenna symbol crossed out (📶)	Communication fault with the Homematic IP Home Control Unit or Homematic IP Access Point or paired device	Check the connection to the Homematic IP Home Control Unit or the Homematic IP Access Point or paired devices.
Lock symbol (🔒)	Operating lock activated	Deactivate the operating lock via the app.
Short orange flashes	Radio transmission/attempting to transmit/configuration data is transmitted	Wait until the transmission is completed.
1x long green light	Transmission confirmed	You can continue operation.
1x long red flash	Transmission failed or duty cycle limit reached	Please try again (see „10.2 Command not confirmed“ on page 42) or (see „10.3 Duty cycle“ on page 42).
Short orange flashes (every 10 s)	Pairing mode active	Enter the last four digits of the device serial number to confirm (see „6.1.2 Pairing at the Home Control Unit/Access Point“ on page 32).

Fast orange flashing	Direct pairing mode active	Enable the pairing mode of the device you would like to add (see „6.1.1 Direct pairing with a Homematic IP device“ on page 30).
Brief steady orange light (after green or red confirmation)	Batteries flat	Replace the batteries (see „9 Changing the batteries“ on page 41).
6x long red flashes	Device defective	Please see the display on your app for error messages or contact your retailer.
1x steady orange and 1x steady green light (after inserting batteries)	Test display	You can continue once the test display has stopped.
Alternating long and short orange flashing	Device software updating (OTAU)	Wait until the update is completed.

## 11 Restoring factory settings


 The factory settings of the device can be restored. If you do this, you will lose all your settings.

To restore the factory settings of the device, please proceed as follows:

- Open the battery compartment (F) by pulling the cover of the battery compartment downwards (→see *figure*).
- Remove one battery.
- Re-insert the battery, observing the correct polarity, while simultaneously pressing and holding the System/Menu/Boost button (E). Press and hold the System/Menu/Boost button (E) until the LED (E) starts to flash orange quickly.
- Briefly release the System/Menu/Boost button (E) then press and hold the System/Menu/Boost button (E) again until the orange flashing light changes to a steady green light.
- Release the System/Menu/Boost button (E) again to finish restoring the factory settings.

The device will perform a restart.

## 12 Maintenance and cleaning


-  The device does not require you to carry out any maintenance other than replacing the battery when necessary. Leave any maintenance or repair to a specialist.

Clean the device using a soft, clean, dry and lint-free cloth. Dampen the cloth slightly with lukewarm water to remove more stubborn marks. Do not use any detergents containing solvents, as they could corrode the plastic housing and label.

## 13 General information about radio operation

Radio transmission is performed on a non-exclusive transmission path, which means that there is a possibility of interference occurring. Interference can also be caused by switching oper-

ations, electrical motors or defective electrical devices.


 The transmission range within buildings can differ significantly from that available in open space. Besides the transmitting power and the reception characteristics of the receiver, environmental factors such as humidity in the vicinity play an important role, as do on-site structural/screening conditions.

eQ-3 AG, Maiburger Strasse 29,  
26789 Leer, Germany, hereby de-  
clares that the radio equipment type  
Homematic IP HmIP-eTRV-F is compli-  
ant with Directive 2014/53/EU. The full  
text of the EU declaration of conform-  
ity can be found at:

[www.homematic-ip.com](http://www.homematic-ip.com)

## 14 Disposal

### Instructions for disposal

 This symbol means that the device and the single-use or rechargeable batteries must not be disposed of with household waste, the residual waste bin or the yellow bin or yellow bag.


For the protection of health and the environment, you must take the product, all electronic parts included in the package contents, and the batteries to a municipal collection point for waste electrical and electronic equipment to ensure correct disposal of the same. Distributors of electrical and electronic equipment or batteries must also take back waste equipment or used batteries free of charge.


By disposing of them separately, you are making a valuable contribution to the reuse, recycling and other methods of recovery of used devices and used batteries.

You must separate any used single-use and rechargeable batteries found in used electrical and electronic devices from the used device if they are not enclosed by the used device before handing it over to a collection point and dispose of them separately at the local collection points.

Please also remember that you, the end user, are responsible for deleting personal data on any used electrical and electronic equipment before disposing of it.

### Information about conformity

 The CE mark is a free trademark that is intended exclusively for the authorities and does not imply any assurance of properties.

 For technical support, please contact your retailer.

## 15 Technical specifications

Device short description:

	HmIP-eTRV-F
Supply voltage:	2x 1.5 V LR6/Mignon/AA
Current consumption:	130 mA max.
Battery life:	3 years (typical)
Protection rating:	IP20
Pollution degree:	2
Ambient temperature:	0 to 50°C
Dimensions (W x H x D):	53 x 52 x 94 mm
Weight:	180 g (including batteries)
Radio frequency band:	868.0-868.6 MHz 869.4-869.65 MHz
Max. radio transmission power:	10 dBm
Receiver category:	SRD category 2
Typical range in open space:	250 m
Duty cycle:	< 1 % per h/< 10 % per h
Software class:	Class A
Method of operation:	Type 1
Connection:	M30 x 1.5 mm
Controlling torque:	> 80 N
Valve travel:	4.3 ± 0.3 mm
Maximum travel position:	13.8 ± 0.3 mm
Minimum travel position:	9.5 ± 0.3 mm

**Subject to modifications.**



## Table des matières

1	Contenu de la livraison .....	51
2	Remarques sur le mode d'emploi .....	51
3	Mises en garde .....	51
4	Fonction et aperçu de l'appareil .....	52
5	Informations générales sur le système .....	53
6	Mise en service .....	53
6.1	Apprentissage .....	53
6.1.1	Apprentissage direct sur un appareil Homematic IP .....	54
6.1.2	Apprentissage sur la Home Control Unit/le point d'accès .....	55
6.2	Montage.....	56
6.2.1	Démonter un thermostat .....	57
6.2.2	Monter le thermostat de radiateur .....	57
6.2.3	Bague d'appui.....	58
6.2.4	Adaptateur pour Danfoss .....	58
6.3	Course d'adaptation .....	60
7	Menu de configuration .....	61
7.1	Mode manuel.....	61
7.2	Mode automatique .....	62
7.3	Mode Éco.....	62
7.4	Température d'offset.....	63
7.5	Programmation d'un profil de chauffage.....	63
7.6	Heure et date .....	63
7.7	Appairage.....	64
7.8	Mode d'affichage .....	64
7.9	Verrouillage de commande .....	65
8	Utilisation.....	65
9	Remplacement des piles.....	66
10	Dépannage .....	66
10.1	Piles faibles.....	66
10.2	Commande non confirmée .....	66
10.3	Duty Cycle .....	67
10.4	Codes d'erreur et séquences de clignotement.....	68

---

11	Restauration des réglages d'usine .....	70
12	Entretien et nettoyage .....	70
13	Remarques générales sur le fonctionnement radio	70
14	Élimination .....	71
15	Caractéristiques techniques .....	72

Documentation © 2024 eQ-3 AG, Allemagne

Tous droits réservés. Le présent manuel ne peut être reproduit, en totalité ou sous forme d'extraits, de manière quelconque sans l'accord écrit de l'éditeur, ni copié ou modifié par des procédés électroniques, mécaniques ou chimiques.

Il est possible que le présent manuel contienne des défauts typographiques ou des erreurs d'impression. Les indications du présent manuel sont régulièrement vérifiées et les corrections effectuées dans les éditions suivantes. Notre responsabilité ne saurait être engagée en cas d'erreur technique ou typographique et pour les conséquences en découlant.

Tous les sigles et droits protégés sont reconnus.

Des modifications en vue d'améliorations techniques peuvent être apportées sans préavis.

160227 (web) | Version 1.0 (08/2024)


## 1 Contenu de la livraison


- 1x Thermostat de radiateur – flex
- 3x Adaptateur Danfoss (RA, RAV, RAVL)
- 1x bague d'appui
- 1x écrou M4
- 1x vis à tête cylindrique M4 x 12 mm
- 2x piles de 1,5 V LR6/Mignon/AA
- 1x Mode d'emploi

## 2 Remarques sur le mode d'emploi


Lisez attentivement le présent mode d'emploi avant de mettre les appareils Homematic IP en service. Conservez ce mode d'emploi pour pouvoir le consulter ultérieurement ! Si vous laissez d'autres personnes utiliser l'appareil, n'oubliez pas de leur remettre également ce mode d'emploi.

### Symboles utilisés :

 **Attention !** Ce symbole indique un danger.

 **Remarque.** Cette section contient d'autres informations importantes !

## 3 Mises en garde

 **Attention !** Risque d'explosion en cas de remplacement inapproprié des piles. Ne remplacez les piles que par le même type ou un type de piles équivalent. Ne rechargez jamais les piles. Ne jetez pas les piles au feu. N'exposez pas les piles à une chaleur excessive. Ne

court-circuitez pas les piles.

Risque d'explosion !



Les piles usagées ou endommagées risquant de provoquer des brûlures au contact de la peau, portez des gants de protection le cas échéant.



N'ouvrez pas l'appareil. Il ne contient aucune pièce requérant un entretien de la part de l'utilisateur. En cas de panne, faites vérifier l'appareil par un personnel spécialisé.



Pour des raisons de sécurité et d'autorisation (CE), les transformations et/ou modifications arbitraires du produit ne sont pas autorisées.



Utilisez l'appareil uniquement dans un environnement sec et non poussiéreux. Ne l'exposez pas à l'humidité, à des vibrations, aux rayons du soleil et à d'autres rayonnements thermiques permanents, à un froid excessif ainsi qu'à des charges mécaniques.



Cet appareil n'est pas un jouet ! Tenez-le hors de portée des enfants. Ne laissez pas traîner les emballages. Les sachets/films en plastique, éléments en polystyrène, etc. peuvent constituer des jouets dangereux pour les enfants.



Notre responsabilité ne saurait être engagée en cas de dommages matériels ou de dommages corporels dus au maniement inapproprié ou au non-respect des mises en garde. Dans de tels cas,

tout droit à la garantie est annulé !  
Nous déclinons toute responsabilité quant aux dommages consécutifs !

**i** L'appareil convient uniquement pour une utilisation dans des environnements d'habitat.

**i** Toute application autre que celle décrite dans le présent mode d'emploi n'est pas conforme et entraîne l'exclusion de la garantie et de la responsabilité.

## 4 Fonction et aperçu de l'appareil

Le thermostat de radiateur Homematic IP régule la température ambiante par minuterie et selon les besoins via un profil de chauffage avec des phases de chauffage individuelles. Vous pouvez configurer le thermostat de radiateur directement sur l'appareil et l'adapter à vos besoins personnels. Vous pouvez également commander facilement le thermostat de radiateur en association avec un Homematic IP Access Point via l'application gratuite Homematic IP. En association avec un contact de fenêtre et de porte Homematic IP, le dispositif abaisse automatiquement la température en situation d'aération. Le thermostat de radiateur programmable s'adapte à toutes les vannes de radiateurs courantes et se monte facilement – sans qu'il soit nécessaire de laisser couler l'eau de chauffage ou d'intervenir sur le système de chauffage. La fonction Boost supplémentaire permet la mise en température rapide

et courte du radiateur en ouvrant la vanne. Le grand écran papier électronique permet de relever la température et s'adapte à l'orientation de montage selon les besoins.

### Aperçu de l'appareil :

(A) Écrou en métal

(B) Écran papier électronique

(C) Touche plus

(D) Touche moins

(E) Touche système/de menu/Boost

(F) Compartiment à piles (couvercle)

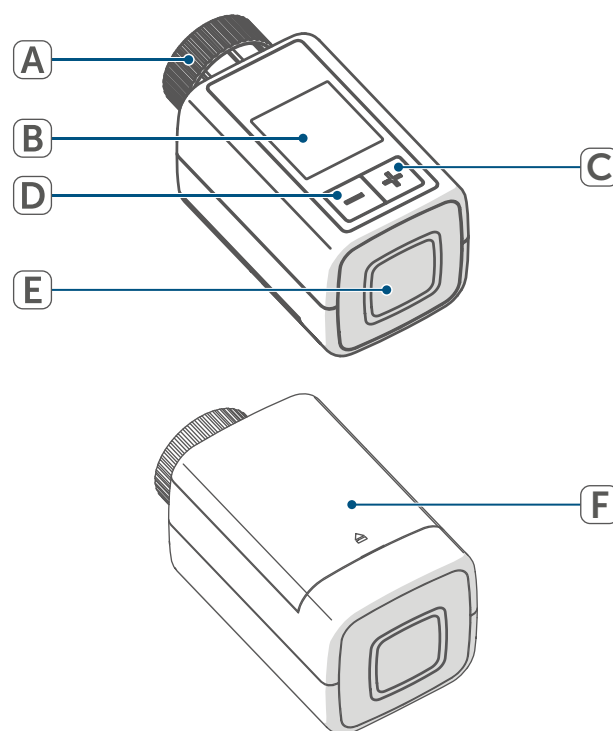


Figure 1

## Aperçu de l'écran :

- °C Température de consigne
- ☐ Symbole de fenêtre ouverte
- 🔋 Pile
- 📶 Transmission radio
- 🔥 Vanne ouverte (chauffage)
- ❄️ Vanne ouverte (refroidissement)
- ❄️ Protection antigel
- 📅 Mode manuel\*
- 📅 Mode automatique\*
- 📅 Mode Éco\*
- 🔒 Verrouillage de la commande\*
- 📅 We 06:00 21.0 °C Aperçu des phases de chauffage\*

\* (v. « 7 Menu de configuration » à la page 61)



Figure 2

**i** La Figure 2 montre le mode d'affichage « Fonctionnel ». Par défaut, le mode est réglé sur « Réduit ». Vous avez la possibilité de personnaliser le mode d'affichage dans le menu de configuration (mode autonome) ou dans l'application.

## 5 Informations générales sur le système

Cet appareil fait partie du système Smart Home Homematic IP et communique par le biais du protocole radio Homematic IP. Tous les appareils du système peuvent être configurés facilement et individuellement avec un smartphone à l'aide de l'application Homematic IP. Vous trouverez dans le manuel de l'utilisateur Homematic IP l'étendue des fonctions du système en association avec d'autres composants. Vous trouverez tous les documents techniques actuels et les dernières mises à jour sur [www.homematic-ip.com](http://www.homematic-ip.com).

## 6 Mise en service

### 6.1 Apprentissage

**i** Merci de lire attentivement cette section avant de procéder à l'apprentissage.

Vous pouvez programmer par apprentissage le thermostat de radiateur soit directement sur un ou plusieurs appareils Homematic IP, sur la Home Control Unit Homematic IP ou le point d'accès Homematic IP. La configuration s'effectue sur l'appareil pour la programmation par apprentissage directe, et via l'application gratuite Homematic IP pour la programmation sur la Home Control Unit/le point d'accès.

### 6.1.1 Apprentissage direct sur un appareil Homematic IP

- i** Vous pouvez programmer le thermostat de radiateur – flex (HmIP-eTRV-F) sur le contact de fenêtre et de porte Homematic IP avec aimant (HmIP-SWDM-2) et/ ou sur le thermostat mural Homematic IP (HmIP-WTH-B-2).
- i** Lors de l'apprentissage, gardez une distance minimale de 50 cm entre les appareils.
- i** Vous pouvez annuler le processus d'apprentissage dans le menu. La confirmation est alors indiquée par l'allumage en rouge de la LED (E) de l'appareil.

Pour que l'appareil apprenne d'un autre appareil Homematic IP, les deux appareils doivent être placés en mode d'apprentissage. Procédez comme suit :

- Ouvrez le compartiment à piles (F) en tirant le couvercle vers le haut.

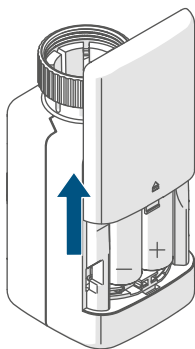


Figure 3

- Retirez la bandelette isolante du compartiment à piles.
- Appuyez sur la touche système/de menu/Boost (E) pendant environ 2 s pour ouvrir le menu de configuration.

- À l'aide des touches plus ou moins (C + D), sélectionnez l'option de menu « DATE&TIME » et confirmez avec la touche système/de menu/Boost (E).
- Appuyez sur la touche système de l'appareil à programmer par apprentissage (p. ex. le contact de fenêtre et de porte Homematic IP avec aimant) pendant au moins 4 s pour activer le mode d'apprentissage. La LED de l'appareil se met à clignoter en orange. Reportez-vous au mode d'emploi de l'appareil concerné pour en savoir plus.

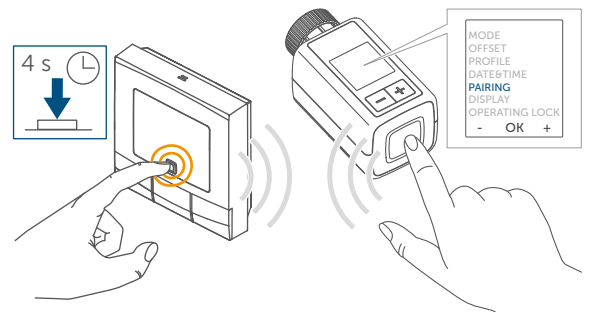


Figure 4

Un apprentissage réussi est signalé par le clignotement en vert de la LED de l'appareil.

Si la procédure d'apprentissage n'a pas été fructueuse, la LED de l'appareil s'allume en rouge. Veuillez réessayer.

- i** En l'absence d'apprentissage, le processus d'apprentissage se désactive automatiquement au bout de 3 minutes.
- i** Si vous désirez ajouter un autre appareil au groupe d'appareils existant, vous devez tout d'abord mettre l'appareil existant dans le groupe puis le nouvel appareil en mode d'apprentissage.

**i** Si vous souhaitez ajouter un thermostat mural à un groupe d'appareils existant constitué d'un thermostat de radiateur et d'un contact pour fenêtre et porte, vous devez tout d'abord programmer le thermostat mural sur le thermostat de radiateur. Vous pouvez ensuite programmer le thermostat mural sur le contact de fenêtre et de porte.

**i** Si vous utilisez plusieurs appareils dans une pièce, vous devez programmer tous les appareils en même temps.

### 6.1.2 Apprentissage sur la Home Control Unit/le point d'accès

**i** Si vous avez déjà programmé l'appareil directement sur un autre appareil Homematic IP, vous devez d'abord restaurer les réglages d'usine de l'appareil pour programmer le thermostat de radiateur sur le point d'accès Homematic IP ou sur la Home Control Unit Homematic IP (v. « 11 Restauration des réglages d'usine » à la page 70).

Afin que l'appareil puisse être intégré à votre système et communiquer avec d'autres appareils Homematic IP, vous devez d'abord procéder à son apprentissage avec la Home Control Unit Homematic IP ou le point d'accès Homematic IP.

**i** Configurez d'abord votre Home Control Unit Homematic IP ou le point d'accès Homematic IP via l'application Homematic IP pour pouvoir utiliser d'autres appareils Homematic IP dans le système. Vous trouverez des informations détaillées à ce sujet dans le mode d'emploi de la Home Control Unit/du point d'accès.

Procédez comme suit pour l'apprentissage de l'appareil :

- Ouvrez l'application Homematic IP sur votre smartphone.
- Sélectionnez le point de menu « Procéder à l'apprentissage de l'appareil ».
- Ouvrez le compartiment à piles (F) en tirant le couvercle vers le bas (→voir Figure).
- Retirez la bandelette isolante du compartiment à piles. Le mode d'apprentissage est actif pendant 3 minutes.

**i** Vous pouvez lancer manuellement le mode d'apprentissage pendant 3 minutes supplémentaires en appuyant brièvement sur la touche système (E).

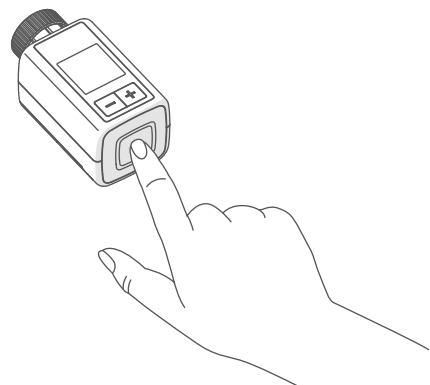


Figure 5

L'appareil apparaît automatiquement dans l'application Homematic IP.

- Pour confirmer, entrez les quatre derniers chiffres du numéro de l'appareil (SGTIN) dans l'application ou scannez le code QR. Le numéro de l'appareil se trouve sur l'auto-collant contenu dans la livraison ou directement sur l'appareil.

**i** Le code QR ainsi que les quatre derniers chiffres du SGTIN s'affichent à l'écran d'accueil de l'appareil si celui-ci n'a pas encore été programmé par apprentissage. Une pression sur la touche système (E) permet d'ignorer l'affichage.



Figure 6

- Attendez que la procédure d'apprentissage soit terminée.
- La LED (E) est allumée en vert pour confirmer que l'apprentissage a été correctement effectué. L'appareil peut désormais être utilisé.
- Si la LED s'allume est rouge, recommencez le processus.
- Donnez un nom à l'appareil dans l'application et attribuez-le à une pièce.
- Pour la suite de la configuration, suivez les instructions contenues dans l'application.

## 6.2 Montage

**i** Merci de lire attentivement cette section avant de procéder au montage.

Le montage du thermostat de radiateur Homematic IP est facile à réaliser et ne requiert pas de purger le radiateur ni d'intervenir sur le système de chauffage. Des outils spéciaux ou l'arrêt du chauffage ne sont pas nécessaires.

Les écrous en métal (A) installés sur le thermostat de radiateur sont universels et s'adaptent sans accessoires à toutes les vannes avec filetage M30 x 1,5 mm des fabricants les plus connus. Vous trouverez un aperçu des fabricants compatibles et des adaptateurs de vannes ainsi que de plus amples informations à leur sujet sur [www.homematic-ip.com](http://www.homematic-ip.com)

Les adaptateurs joints à la livraison permettent également de monter l'appareil sur des vannes de radiateurs de types Danfoss RA, Danfoss RAV et Danfoss RAVL (v. « 6.2.4 Adaptateur pour Danfoss » à la page 58).



## 6.2.1 Démontez un thermostat

**i** En cas de dommage apparent sur le thermostat existant, la vanne ou les tuyaux de chauffage, merci de consulter un expert spécialisé.

Démontez l'ancienne tête thermostatique de la vanne de radiateur :

- Tournez le régulateur thermostatique dans le sens inverse des aiguilles d'une montre sur la valeur maximale (1). La tête thermostatique n'exerce plus un contact sur la tige de la vanne et peut ainsi se démonter plus facilement.

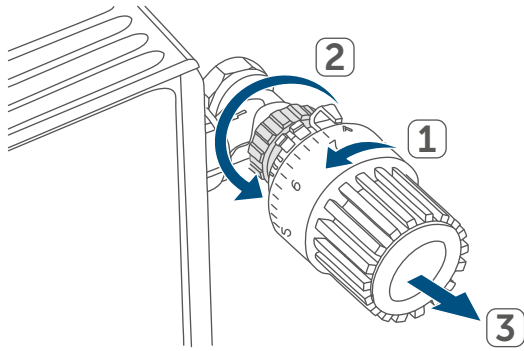


Figure 7

La tête thermostatique peut être fixée de différentes manières :

- Écrou-chapeau : dévissez l'écrou-chapeau dans le sens inverse des aiguilles d'une montre (2). Il vous suffit ensuite de retirer le régulateur thermostatique (3).
- Fixations par encliquetage : vous pouvez détacher les têtes thermostatiques ainsi fixées en tournant légèrement la fermeture/l'écrou-chapeau dans le sens inverse des aiguilles d'une montre. Il vous suffit ensuite de retirer le régulateur thermostatique.

- Raccords à bagues : La tête thermostatique est maintenue par une bague de fixation, elle-même maintenue par une vis. Desserrez cette vis et retirez le régulateur thermostatique de la vanne.
- Raccord fileté avec vis sans tête : Desserrez la vis sans tête et retirez le régulateur thermostatique.

## 6.2.2 Monter le thermostat de radiateur

Après le démontage de l'ancien régulateur thermostatique, vous pouvez monter le thermostat de radiateur Homematic IP neuf sur la vanne de chauffage. Les instructions de montage s'affichent en outre à l'écran de l'appareil :

- Posez le thermostat de radiateur avec l'écrou en métal (A) sur la vanne de chauffage.

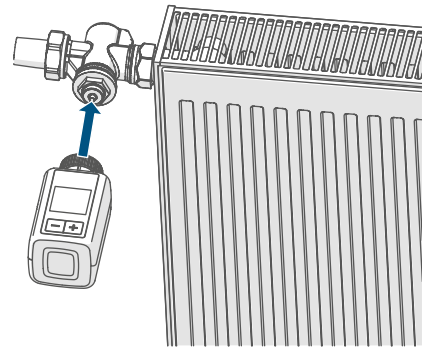


Figure 8

- Serrez l'écrou en métal à fond sur la vanne de chauffage.

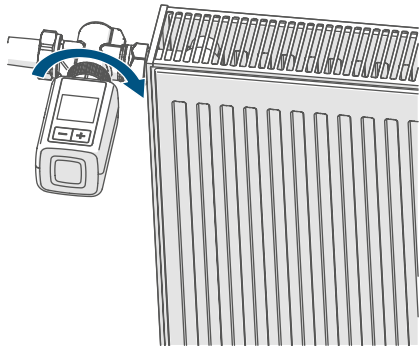


Figure 9

- i** Si nécessaire, utilisez un des adaptateurs pour vannes Danfoss fournis (v. « 6.2.4 Adaptateur pour Danfoss » à la page 58) ou la bague d'appui incluse.

### 6.2.3 Bague d'appui

Pour les vannes de certains fabricants, la partie de la vanne engagée dans l'appareil présente un diamètre moins important, ce qui conduit à un maintien plus lâche du thermostat de radiateur. Dans ce cas, insérez la bague d'appui jointe dans la bride de l'appareil avant le montage. Vous pouvez ensuite monter le thermostat de radiateur comme décrit plus tôt.

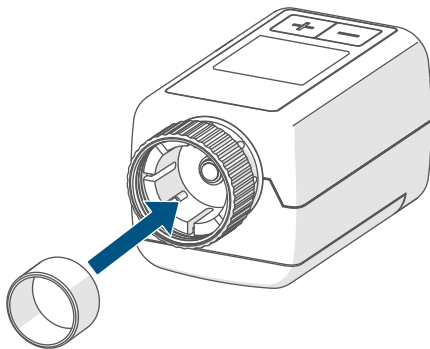


Figure 10

### 6.2.4 Adaptateur pour Danfoss

L'un des adaptateurs joints est nécessaire pour le montage sur des vannes Danfoss. L'attribution de l'adaptateur adapté à la vanne correspondante est indiquée dans les illustrations suivantes.

- !** Pendant le montage, attention à ne pas vous coincer les doigts entre les deux moitiés de l'adaptateur !

Les adaptateurs RA et RAV ont été fabriqués dans le but d'améliorer la fixation. Pour le montage, utilisez le cas échéant un tournevis et relevez-le légèrement dans la zone de la vis.

## Danfoss RA

Les corps de vanne de Danfoss présentent des encoches allongées sur la périphérie qui garantissent un meilleur positionnement de l'adaptateur après l'enclenchement.

**i** Lors du montage, veillez à ce que les broches à l'intérieur de l'adaptateur aient une position coïncidant avec les encoches de la vanne.

- Enclenchez entièrement l'adaptateur sur la vanne.
- Fixez l'adaptateur en utilisant la vis et l'écrou également fournis.

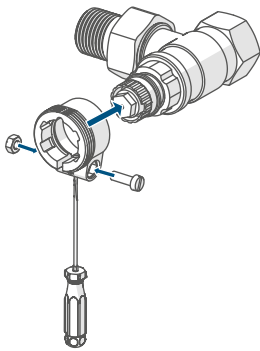


Figure 11

## Danfoss RAV

Les corps de vanne de Danfoss présentent des encoches allongées sur la périphérie qui garantissent un meilleur positionnement de l'adaptateur après l'enclenchement.

**i** Lors du montage, veillez à ce que les broches à l'intérieur de l'adaptateur aient une position coïncidant avec les encoches de la vanne.

- Enclenchez entièrement l'adaptateur sur la vanne.
- Fixez l'adaptateur en utilisant la vis et l'écrou également fournis.
- Placez ensuite la rallonge-coulisseau sur la tige de la vanne.

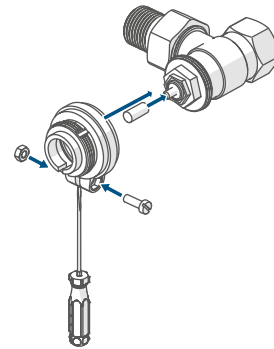


Figure 12

## Danfoss RAVL

Les corps de vanne de Danfoss présentent des encoches allongées sur la périphérie qui garantissent un meilleur positionnement de l'adaptateur après l'enclenchement.

**i** Lors du montage, veillez à ce que les broches à l'intérieur de l'adaptateur aient une position coïncidant avec les encoches de la vanne.

- Enclenchez entièrement l'adaptateur sur la vanne.
- Placez ensuite la rallonge-coulisseau sur la tige de la vanne.

**i** Il n'est pas nécessaire de visser l'adaptateur RAVL.

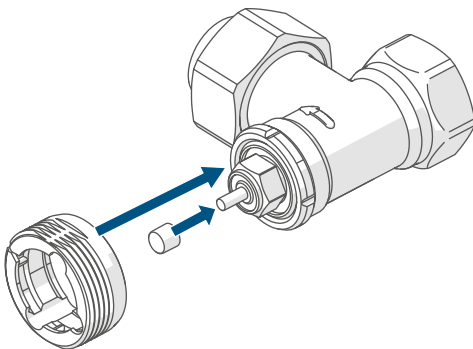



Figure 13

## 6.3 Course d'adaptation

**i** Après l'insertion des piles, le moteur recule dans un premier temps pour faciliter le montage. Pendant ce temps, «  Installation » s'affiche

**i** Si la course d'adaptation a été initiée avant le montage ou si l'écran affiche un message d'erreur (F1, F2, F3), appuyez sur la touche système/de menu/Boost (E).

Une fois le thermostat de radiateur correctement monté, l'étape suivante consiste à effectuer une course d'adaptation à la vanne. Pour ce faire, procédez de la manière suivante :

- Appuyez sur la touche système/de menu/Boost (E) pour démarrer la course d'adaptation.

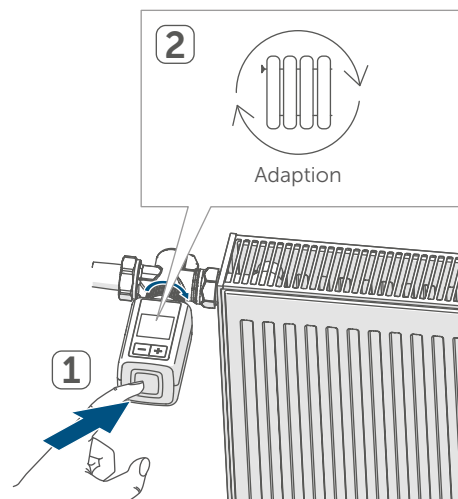


Figure 14

**i** La course d'adaptation démarre automatiquement une minute après l'introduction des piles, à condition que l'appareil ait été programmé par apprentissage.

## 7 Menu de configuration

Lorsque vous utilisez l'appareil sans Homematic IP Access Point, vous pouvez sélectionner les modes suivants via le menu de configuration après la mise en service et effectuer des réglages pour adapter l'appareil aux besoins personnels :

- Si vous appuyez longuement sur la touche système/de menu/Boost (E), vous accédez au menu de configuration.
- Sélectionnez le symbole souhaité à l'aide des touches plus ou moins (C + D) et en appuyant brièvement sur la touche de menu afin d'effectuer les réglages des différentes options de menu.

**i** Si vous appuyez longuement sur la touche système/de menu/Boost (E), vous revenez au niveau précédent. Si aucune action n'est effectuée sur l'appareil pendant plus d'une minute, le menu se ferme automatiquement sans intégrer les modifications apportées.

**i** Lorsque vous programmez l'appareil sur la Home Control Unit Homematic IP ou le point d'accès Homematic IP, vous pouvez effectuer confortablement les réglages via l'application gratuite Homematic IP.


**i** Si vous avez déjà effectué des réglages dans le menu de configuration ou si vous avez déjà programmé l'appareil directement sur un autre appareil Homematic IP, vous devez d'abord restaurer les réglages d'usine de l'appareil pour

programmer le thermostat de radiateur sur la Home Control Unit Homematic IP/le point d'accès Homematic IP (v. « 11 Restauration des réglages d'usine » à la page 70).


**i** L'écran dispose d'un mode réduit avec un affichage à très gros caractères de la température et d'un mode fonctionnel avec plus de détails à l'écran (v. « 7.8 Mode d'affichage » à la page 64).

### 7.1 Mode manuel


En mode manuel, la température est régulée à l'aide des touches plus ou moins (C + D). La température reste active jusqu'à la prochaine modification manuelle. Afin d'activer le mode manuel, procédez comme suit :

- Appuyez sur la touche système/de menu/Boost (E) pendant environ 2 s pour ouvrir le menu de configuration.
- À l'aide des touches plus ou moins (C + D), sélectionnez l'option de menu « MODE » et confirmez avec la touche système/de menu/Boost.
- À l'aide des touches plus ou moins (C + D), sélectionnez l'option de menu « MANU » et confirmez avec la touche système/de menu/Boost (E).
- Pour terminer, vous parvenez à l'écran d'accueil qui affiche «  MANU » (Functional Mode) ou la température (Reduced Mode).

## 7.2 Mode automatique

 Pour changer de mode de fonctionnement, vous devez d'abord régler la date et l'heure (v. « 7.6 Heure et date » à la page 63).


En mode automatique, le réglage de la température s'effectue conformément au profil de chauffage réglé. Les modifications manuelles restent actives jusqu'au prochain moment de commutation. Ensuite, le profil de chauffage réglé est de nouveau activé. Afin d'activer le mode automatique, procédez comme suit :

- Appuyez sur la touche système/de menu/Boost (E) pendant environ 2 s pour ouvrir le menu de configuration.
- À l'aide des touches plus ou moins (C + D), sélectionnez l'option de menu « MODE » et confirmez avec la touche système/de menu/Boost (E).
- À l'aide des touches plus ou moins (C + D) sélectionnez l'option de menu «  AUTO » (Functional Mode) et confirmez avec la touche système/de menu/Boost (E).
- Pour terminer, vous parvenez à l'écran d'accueil qui affiche le profil de chauffage «  $We \begin{matrix} 06:00 \\ 21.0\text{ }^{\circ}\text{C} \end{matrix}$  » (Functional Mode).

## 7.3 Mode Éco

Le mode Éco peut être utilisé lorsqu'une température fixe doit être maintenue durablement pour une période déterminée (par exemple pendant les vacances ou une fête).

Pour régler le mode Éco, procédez comme suit :

- Appuyez sur la touche système/de menu/Boost (E) pendant environ 2 s pour ouvrir le menu de configuration.
- À l'aide des touches plus ou moins (C + D), sélectionnez l'option de menu « MODE » et confirmez avec la touche de menu.
- À l'aide des touches plus ou moins (C + D), sélectionnez l'option de menu « PARTY » et confirmez avec la touche système/de menu/Boost (E).
- À l'aide des touches plus ou moins, sélectionnez les heures et confirmez avec la touche système/de menu/Boost (E).
- À l'aide des touches plus ou moins, sélectionnez les minutes et confirmez avec la touche système/de menu/Boost (E).
- À l'aide des touches plus ou moins, sélectionnez le mois et confirmez avec la touche système/de menu/Boost (E).
- À l'aide des touches plus ou moins, sélectionnez le jour et confirmez avec la touche système/de menu/Boost (E).
- À l'aide des touches plus ou moins, sélectionnez la température et confirmez avec la touche système/de menu/Boost (E).
- Pour terminer, vous parvenez à l'écran d'accueil qui affiche «  ECO » (Functional Mode).

## 7.4 Température d'offset

La température étant mesurée au niveau du thermostat de radiateur, il peut faire plus froid ou plus chaud dans un autre endroit de la pièce. Pour compenser cela, une température d'offset de  $\pm 3,5$  °C peut être réglée. Si, par exemple, une température de 18 °C est mesurée au lieu des 20 °C définis, une compensation de -2,0 °C doit être réglée. Une température d'offset de 0,0 °C est réglée en usine. Pour adapter la température d'offset individuellement, procédez comme suit :

- Appuyez sur la touche système/de menu/Boost (E) pendant environ 2 s pour ouvrir le menu de configuration.
- À l'aide des touches plus ou moins (C + D), sélectionnez l'option de menu « OFFSET » et confirmez avec la touche système/de menu/Boost (E).
- À l'aide des touches plus ou moins, sélectionnez la température d'offset souhaitée et confirmez avec la touche système/de menu/Boost (E).
- Pour terminer, vous parvenez à l'écran d'accueil.

## 7.5 Programmation d'un profil de chauffage

Ce point de menu vous permet de créer un profil de chauffage avec six phases de chauffage et de diminution (13 horaires de commutation) selon vos besoins personnels :

- Appuyez sur la touche système/de menu/Boost (E) pendant environ 2 s pour ouvrir le menu de configuration.


- À l'aide des touches plus ou moins (C + D), sélectionnez l'option de menu « PROFILE » et confirmez avec la touche système/de menu/Boost (E).
- À l'aide des touches plus ou moins (C + D), sélectionnez séparément les jours, tous les jours ouvrés, la fin de semaine ou toute la semaine pour votre profil de chauffage et confirmez avec la touche système/de menu/Boost (E).
- Confirmez l'heure de départ 00:00 h avec la touche système/de menu/Boost (E).
- À l'aide des touches plus ou moins, sélectionnez la température souhaitée pour l'heure d'arrêt et confirmez avec la touche système/de menu/Boost (E).
- À l'aide des touches plus ou moins, sélectionnez la température souhaitée pour la période et confirmez avec la touche système/de menu/Boost (E).
- L'écran affiche la prochaine heure. Vous pouvez modifier cette heure via les touches plus ou moins.
- Répétez cette procédure jusqu'à ce que des températures soient enregistrées pour toute la période de 0h00 heure à 23h59.
- Pour terminer, vous parvenez à l'écran d'accueil.

## 7.6 Heure et date

Afin de régler la date et l'heure, procédez comme suit :

- Appuyez sur la touche système/de menu/Boost (E) pendant environ 2 s pour ouvrir le menu de configuration.

- À l'aide des touches plus ou moins (C + D), sélectionnez l'option de menu « DATE&TIME » et confirmez avec la touche système/de menu/Boost (E).
- À l'aide des touches plus ou moins, sélectionnez l'année et confirmez avec la touche système/de menu/Boost (E).
- À l'aide des touches plus ou moins, sélectionnez le mois et confirmez avec la touche système/de menu/Boost (E).
- À l'aide des touches plus ou moins, sélectionnez le jour et confirmez avec la touche système/de menu/Boost (E).
- À l'aide des touches plus ou moins, sélectionnez les heures et confirmez avec la touche système/de menu/Boost (E).
- À l'aide des touches plus ou moins, sélectionnez les minutes et confirmez avec la touche système/de menu/Boost (E).
- Pour terminer, vous parvenez à l'écran d'accueil.

 Après un redémarrage de l'appareil, il faut d'abord régler la date & l'heure pour accéder aux autres options de menu.

### 7.7 Appairage

L'option de menu « PAIRING » vous permet de relier directement l'appareil à d'autres appareils assortis (v. « 6.1.1 Apprentissage direct sur un appareil Homematic IP » à la page 54). Procédez comme suit :

- Appuyez sur la touche système/de menu/Boost (E) pendant environ 2 s pour ouvrir le menu de configuration.
- À l'aide des touches plus ou moins (C + D), sélectionnez l'option -/de menu « PAIRING » et confirmez avec la touche système/de menu/Boost(E).
- Le mode d'appairage est lancé et la touche système/de menu/Boost (E) clignote en orange.

### 7.8 Mode d'affichage

Vous avez la possibilité de faire pivoter l'écran par pas de 90° ou de personnaliser le mode d'affichage. Procédez pour cela comme suit :


- Appuyez sur la touche système/de menu/Boost (E) pendant environ 2 s pour ouvrir le menu de configuration.
- À l'aide des touches plus ou moins (C + D) sélectionnez l'option de menu « DISPLAY » et confirmez avec la touche système/de menu/Boost (E).
- À l'aide des touches plus ou moins (C + D) sélectionnez l'option de menu « Rotate » ou « Mode » et confirmez avec la touche système/de menu/Boost (E).




- À l'aide des touches plus ou moins (C + D) sélectionnez sous « Rotate » la rotation angulaire (0°, 90°, 180° ou 270°) et confirmez avec la touche système/menu/boost (E).
- À l'aide des touches plus ou moins (C + D), sélectionnez sous « Mode » le mode « reduced » ou « functional » et confirmez avec la touche système/de menu/Boost» (E).
- Pour terminer, vous parvenez à l'écran d'accueil.

### 7.9 Verrouillage de commande

La commande sur l'appareil peut être verrouillée pour empêcher la modification non désirée des réglages, par ex. par un contact accidentel. Pour activer le verrouillage de commande, procédez comme suit :

- Appuyez sur la touche système/de menu/Boost (E) pendant environ 2 s pour ouvrir le menu de configuration.
- À l'aide des touches plus ou moins (C + D), sélectionnez l'option de menu « OPERATING LOCK » et confirmez avec la touche système/de menu/Boost (E).
- Pour terminer, vous parvenez à l'écran d'accueil qui affiche le symbole du cadenas «  » (Functional Mode).

Afin de désactiver le verrouillage de commande, procédez comme suit :

- Appuyez longuement sur les touches plus et moins (C + D) et simultanément sur la touche système/de menu/Boost (E).
- Le symbole du cadenas «  » est masqué.

## 8 Utilisation

Après la configuration, des fonctions de commande simples sont disponibles directement sur l'appareil.

- **Température** : Appuyez sur la touche plus ou moins (C + D) pour modifier manuellement la température du radiateur. En mode automatique, la température réglée manuellement reste conservée jusqu'au prochain moment de commutation. Ensuite, le profil de chauffage réglé est de nouveau activé. En mode manuel, la température reste conservée jusqu'à la prochaine modification manuelle.
- **Fonction Boost** : appuyez brièvement sur la touche système/de menu/Boost (E) pour activer la fonction Boost pour un chauffage rapide et temporaire du radiateur en ouvrant la vanne. Une sensation de chaleur agréable est ainsi immédiatement obtenue dans la pièce.



Si vous avez programmé par apprentissage l'appareil sur une Home Control Unit Homematic IP ou un point d'accès Homematic IP, vous pouvez configurer la couleur de la LED de la touche système/de menu/Boost (E) pour différentes actions directement dans l'application. Si vous appuyez longuement sur la touche système/de menu/Boost (E), vous permutez entre le mode automatique et le mode manuel.

## 9 Remplacement des piles

Si le symbole de piles vides (☐) apparaît à l'écran ou dans l'application, remplacez les piles usagées par deux piles neuves de type LR6/Mignon/AA. Veillez à respecter alors la polarité des piles. Pour insérer des piles neuves, procédez comme suit :

- Ouvrez le compartiment à piles (F) en tirant le couvercle vers le bas (→voir Figure).
- Retirez les piles.
- Introduisez deux piles neuves de 1,5 V LR6/Mignon/AA dans le compartiment à piles en respectant les repères de polarité.

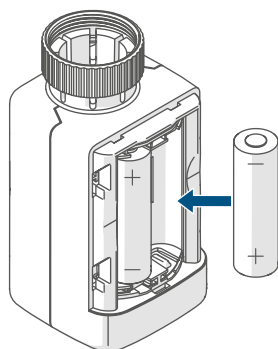


Figure 15

- Après avoir inséré les piles, observez les séquences de clignotement de la LED (v. « 10.4 Codes d'erreur et séquences de clignotement » à la page 68).

Une fois les piles insérées, le thermostat de radiateur effectue d'abord un autotest pendant environ 2 secondes et, le cas échéant, une course d'adaptation. L'initialisation a lieu ensuite. Le test se termine par un affichage lumineux orange et vert.

## 10 Dépannage

### 10.1 Piles faibles

Si la valeur de la tension le permet, le thermostat de radiateur est opérationnel même avec une faible tension des piles. Selon la sollicitation, il est éventuellement possible d'émettre à nouveau plusieurs fois après un court temps de récupération des piles.

Si la tension chute à nouveau lors de l'envoi, le symbole de piles vides (☐) et le code d'erreur correspondant s'affichent sur l'appareil (v. « 10.4 Codes d'erreur et séquences de clignotement » à la page 68). Dans ce cas, remplacez les piles usagées par deux piles neuves (v. « 9 Remplacement des piles » à la page 66).

### 10.2 Commande non confirmée

Si au moins un récepteur ne confirme pas une instruction, la touche système/ de menu/Boost (E) s'allume en rouge à la fin de la transmission défectueuse. La transmission incorrecte peut être due à une interférence radio (v. « 13 Remarques générales sur le fonctionnement radio » à la page 70). Une transmission incorrecte peut avoir les causes suivantes :

- Récepteur non accessible,
- le récepteur ne peut pas exécuter la commande (défaillance de la charge, blocage mécanique, etc.) ou
- récepteur défectueux.

### 10.3 Duty Cycle

Le Duty Cycle décrit une limitation légale du temps d'émission des appareils dans la bande de fréquence de 868 MHz. L'objectif de cette réglementation est de garantir le fonctionnement de tous les appareils fonctionnant dans la gamme de fréquences de 868 MHz.

Dans la gamme de fréquences que nous utilisons, notamment 868 MHz, le temps d'émission maximum de chaque appareil s'élève à 1 % d'une heure (et donc de 36 secondes en une heure).

Les appareils ne peuvent plus émettre lorsque la limite 1-% est atteinte jusqu'à ce que cette limite temporelle soit dépassée. Conformément à cette directive, les appareils Homematic IP sont développés et produits à 100 % en conformité avec les normes.


En fonctionnement normal, le Duty Cycle n'est, en règle générale, pas atteint. Toutefois, cela peut être le cas lors de la mise en service ou de la première installation d'un système, en raison de processus d'apprentissage plus nombreux et plus intensifs en radio. Le dépassement de la limite du Duty Cycle est indiqué par trois clignotements rouges lents de la touche système/de menu/Boost (E) et peut se traduire par une absence de fonctionnement temporaire de l'appareil. Après quelques instants (1 heure max.), la fonction de l'appareil est restaurée.

## 10.4 Codes d'erreur et séquences de clignotement

Code de clignotement/ Affichage à l'écran	Signification	Solution
F1	Actionneur de vanne grippé	Vérifiez si le poussoir de la vanne coince.
F2	Plage de réglage trop grande	Vérifiez la fixation du thermostat de radiateur.
F3	Plage de réglage trop petite	Vérifiez si le poussoir de la vanne coince.
Symbole de la pile en mode Functional (☐)	Faible tension de pile	Changez les piles de l'appareil (v. « 9 Remplacement des piles » à la page 66).
Symbole de la pile (☐) remplissant l'écran	La position d'urgence de la vanne* a été atteinte	Changez les piles de l'appareil (v. « 9 Remplacement des piles » à la page 66).
<p>* Si les piles vides ne sont pas remplacées, le thermostat de radiateur se met en « position d'urgence de la vanne » pour éviter que l'appareil ne puisse plus maintenir la température réglée dans la pièce en raison d'une puissance insuffisante des piles. La position de secours de la vanne est réglée en usine sur 15 %.</p>		
Symbole de l'antenne barrée (📶)	Perturbation de la communication avec la Home Control Unit Homematic IP ou le point d'accès Homematic IP ou l'appareil programmé par apprentissage	Vérifiez la connexion à la Home Control Unit Homematic IP ou au point d'accès Homematic IP ou à l'appareil programmé par apprentissage.
Symbole de verrou (🔒)	Verrouillage de la commande actif	Désactivez le blocage de commande dans l'application.
Bref clignotement orange	Transmission radio / Tentative d'envoi ou données de configuration en cours de transmission	Attendez que la transmission soit terminée.
Brille une fois longuement en vert	Opération confirmée	Vous pouvez poursuivre avec la commande.

Brille 1x longuement en rouge	Opération échouée ou limite Duty Cycle atteinte	Réessayez (v. « 10.2 Commande non confirmée » à la page 66) ou (v. « 10.3 Duty Cycle » à la page 67).
Bref clignotement en orange (toutes les 10 secondes)	Mode d'apprentissage actif	Entrez les quatre derniers chiffres du numéro de série de l'appareil pour confirmation (v. « 6.1.2 Apprentissage sur la Home Control Unit/le point d'accès » à la page 55).
Clignotement rapide en orange	Mode d'apprentissage direct actif	Activez le mode d'apprentissage de l'appareil à programmer pour l'apprentissage (v. « 6.1.1 Apprentissage direct sur un appareil Homematic IP » à la page 54).
Brille brièvement en orange (après un message de réception vert ou rouge)	Piles vides	Changez les piles (v. « 9 Remplacement des piles » à la page 66).
Clignote 6x longuement en rouge	Appareil défectueux	Tenez compte de l'affichage dans votre application ou contactez votre revendeur.
Brille 1x en orange et 1x en vert (après l'insertion des piles)	Test d'affichage	Une fois le test d'affichage éteint, vous pouvez continuer.
Clignote longuement et brièvement en orange (en alternance)	Mise à jour du logiciel de l'appareil (OTAU)	Attendez que la mise à jour soit terminée.

## 11 Restauration des réglages d'usine


 Les paramètres d'usine de l'appareil peuvent être restaurés. Tous les réglages seront alors perdus.

Afin de rétablir les réglages d'usine de l'appareil, procédez comme suit :

- Ouvrez le compartiment à piles (F) en tirant le couvercle vers le haut (→voir Figure).
- Retirez une pile.
- Réintroduisez la pile en respectant les repères de polarité tout en maintenant la touche système/de menu/Boost (E) enfoncée. Maintenez la touche système/de menu/Boost (E) enfoncée jusqu'à ce que la LED (E) commence à clignoter rapidement en orange.
- Relâchez brièvement la touche système/de menu/Boost (E), puis maintenez-la à nouveau enfoncée jusqu'à ce que le clignotement orange se transforme en allumage vert fixe.
- Relâchez la touche système/de menu/Boost (E) pour terminer la restauration des réglages d'usine.

L'appareil redémarre.


## 12 Entretien et nettoyage

 L'appareil ne requiert aucune maintenance de votre part, à l'exception d'un remplacement de piles éventuellement nécessaire. La maintenance et les réparations doivent être effectuées par un spécialiste.

Nettoyez l'appareil avec un chiffon doux, propre, sec et non pelucheux. Pour enlever des salissures plus conséquentes, le chiffon peut être légèrement humidifié avec de l'eau tiède. N'utilisez pas de nettoyant contenant un solvant, le boîtier en plastique et les écritures peuvent être attaqués.

## 13 Remarques générales sur le fonctionnement radio

La transmission radio est réalisée sur une voie de transmission non exclusive, c'est pourquoi des dysfonctionnements ne peuvent pas être exclus. D'autres perturbations peuvent être provoquées par des opérations de commutation, des électromoteurs ou des appareils électriques défectueux.

 La portée dans des bâtiments peut diverger fortement de celle dans un champ libre. Outre la puissance d'émission et les caractéristiques de réception des récepteurs, les influences environnementales telles que l'hygrométrie et les données structurelles du site jouent, elles aussi, un rôle important.

Par la présente, eQ-3 AG, basée à Maiburger Str. 29, 26789 Leer, en Allemagne, déclare que l'équipement radioélectrique Homematic IP HmIP-eTRV-F est conforme à la directive 2014/53/UE. L'intégralité de la déclaration européenne de conformité est disponible à l'adresse suivante :

[www.homematic-ip.com](http://www.homematic-ip.com)

## 14 Élimination

### Avis d'élimination



Ce symbole signifie que l'appareil et les piles ou accumulateurs ne doivent pas être jetés avec les ordures ménagères, les déchets résiduels ou les déchets recyclables.

Afin de protéger la santé et l'environnement, vous êtes tenu(E) de remettre le produit, toutes les pièces électroniques qu'il contient ainsi que les piles à un centre de collecte communal pour appareils électriques et électroniques ou piles usagé(E)s en vue d'un recyclage approprié. Les distributeurs d'appareils électriques et électroniques ou de piles sont également dans l'obligation de reprendre gratuitement les appareils ou les piles usagé(E)s.

Grâce à cette collecte sélective, vous contribuez pleinement à la réutilisation, au recyclage et à d'autres formes de valorisation des appareils ou piles usagé(E)s.

Vous êtes tenu de séparer les piles et accumulateurs usagés des appareils électriques et électroniques qui ne sont pas enfermés dans l'appareil usagé avant de les remettre à un point de collecte en vue de leur traitement par les centres de recyclage locaux.

Nous attirons expressément votre attention sur le fait qu'en qualité d'utilisateur final, vous êtes seul responsable de la suppression des données à caractère personnel contenues dans les appareils électriques et électroniques à éliminer.

### Avis de conformité



Le sigle CE est un sigle de libre circulation destiné uniquement aux autorités ; il ne constitue pas une garantie des propriétés.



Pour toute question technique concernant les appareils, veuillez vous adresser à votre revendeur.

## 15 Caractéristiques techniques

Désignation abrégée de l'appareil :	HmIP-eTRV-F
Tension d'alimentation :	2x 1,5 V LR6/Mignon/AA
Courant absorbé :	130 mA max.
Durée de vie des piles :	3 ans (typiquement)
Type de protection :	IP20
Degré de contamination :	2
Température ambiante :	de 0 à 50 °C
Dimensions (l x H x P) :	53 x 52 x 94 mm
Poids :	180 g (avec piles)
Bande de fréquences radio :	868,0-868,6 MHz 869,4-869,65 MHz
Puissance d'émission radio maximale :	10 dBm
Catégorie du récepteur :	SRD catégorie 2
Portée Radio en champ libre typique :	250 m
Duty Cycle :	< 1 % par h / < 10 % par h
Classe de logiciel :	Classe A
Mode d'action :	Type 1
Raccordement :	M30 x 1,5 mm
Force de réglage :	> 80 N
Course de la vanne :	4,3 ± 0,3 mm
Course maximale :	13,8 ± 0,3 mm
Course minimale :	9,5 ± 0,3 mm

**Sous réserve de modifications techniques.**



## Índice

1	Volumen de suministro.....	75
2	Advertencias sobre estas instrucciones.....	75
3	Advertencias de peligro .....	75
4	Funciones y esquema del dispositivo.....	76
5	Información general del sistema .....	77
6	Puesta en servicio .....	77
6.1	Conexión .....	77
6.1.1	Conexión directa a un dispositivo Homematic IP.....	78
6.1.2	Programación de la Home Control Unit/el Access Point .....	79
6.2	Montaje.....	80
6.2.1	Desmontaje del termostato antiguo.....	81
6.2.2	Montaje del termostato de radiador .....	81
6.2.3	Anillo de apoyo .....	82
6.2.4	Adaptadores para Danfoss.....	82
6.3	Movimiento de adaptación .....	84
7	Menú de configuración.....	84
7.1	Modo manual.....	85
7.2	Modo automático .....	85
7.3	Modo Eco .....	85
7.4	Temperatura de compensación .....	86
7.5	Programación de un perfil de calefacción.....	86
7.6	Fecha y hora.....	87
7.7	Emparejamiento.....	87
7.8	Modo de visualización .....	87
7.9	Bloqueo de uso .....	88
8	Manejo .....	88
9	Cambio de pilas.....	89
10	Reparación de fallos .....	89
10.1	Pilas descargadas.....	89
10.2	Comando sin confirmar.....	89
10.3	Duty Cycle .....	90
10.4	Códigos de errores y secuencias intermitentes.....	91

---

11	Restablecimiento de la configuración de fábrica	93
12	Mantenimiento y limpieza.....	93
13	Indicaciones generales sobre el modo inalámbrico	94
14	Eliminación.....	94
15	Datos técnicos.....	95

Documentación © 2024 eQ-3 AG, Alemania

Todos los derechos reservados. Queda prohibida la reproducción total o parcial de estas instrucciones en todas las formas posibles o utilizando procedimientos electrónicos, mecánicos o químicos, así como su divulgación, sin el consentimiento por escrito del editor.

Es posible que las presentes instrucciones contengan aún erratas o errores de impresión. Sin embargo, se efectúa una revisión periódica de los datos contenidos en estas instrucciones y se incluyen las correcciones en la siguiente edición. No se asume ninguna responsabilidad por los errores de tipo técnico o tipográfico y sus consecuencias.

Se reconocen todas las marcas registradas y derechos protegidos.

Pueden efectuarse modificaciones sin previo aviso debidas al progreso tecnológico.

160227 (web) | Versión 1.0 (08/2024)

## 1 Volumen de suministro


- 1x Termostato de radiador – flex
- 3x Adaptador Danfoss (RA, RAV y RAVL)
- 1x Anillo de apoyo
- 1x Tuerca M4
- 1x Tornillo cilíndrico M4 x 12 mm
- 2x Pilas LR6/Mignon/AA 1,5 V
- 1x Instrucciones de uso

## 2 Advertencias sobre estas instrucciones


Lea atentamente estas instrucciones antes de poner en servicio sus dispositivos Homematic IP. ¡Conserve estas instrucciones para consultas posteriores! Si cede este dispositivo para que lo utilicen otras personas, entregue también estas instrucciones junto con el dispositivo.

### Símbolos empleados:

 **¡Atención!** Esta palabra señala un peligro.

 **Aviso.** ¡Este apartado contiene información complementaria importante!

## 3 Advertencias de peligro

 ¡Precaución! Peligro de explosión en caso de no realizar correctamente el cambio de pilas. Cambiar únicamente por pilas del mismo tipo o equivalente. Las pilas no pueden recargarse en ningún caso. No tirar las pilas al fuego. No exponer las pilas a calor excesivo.

No cortocircuitar las pilas. ¡Existe peligro de explosión!



Las pilas gastadas o dañadas pueden causar quemaduras en contacto con la piel. En estos casos, utilice unos guantes de protección adecuados.



No abra el dispositivo. No contenga ninguna pieza que requiera mantenimiento por parte del usuario. En caso de fallo, solicite su revisión a un técnico.



Por razones de seguridad y de homologación (CE) no está permitido realizar ninguna transformación o cambio en el dispositivo por cuenta propia.



Utilice este dispositivo únicamente en entornos secos y sin polvo. No lo exponga a los efectos de humedad, vibraciones, radiación solar u otra radiación térmica permanente, frío o cargas mecánicas.



¡Este dispositivo no es un juguete! No permita que los niños jueguen con él. No deje tirado el material de embalaje de forma descuidada. Las láminas/bolsas de plástico, piezas de corcho blanco, etc., pueden convertirse en un juguete peligroso para los niños.



Se declina toda responsabilidad por las lesiones o los daños materiales causados por un uso indebido o incumplimiento de las advertencias de peligro. ¡En esos casos se anula el derecho a garantía! ¡No se asume ninguna responsabilidad por daños indirectos!

- i** El dispositivo solo es apto para entornos domésticos.
- i** Todo uso distinto del indicado en estas instrucciones se considerará incorrecto y conllevará la anulación de la garantía y de la responsabilidad.

## 4 Funciones y esquema del dispositivo

El termostato de radiador de Homematic IP permite regular por horas la temperatura ambiente y ajustar las fases de calor individuales mediante un perfil de calefacción en función de las necesidades. Puede realizar la configuración del termostato para radiador según sus preferencias directamente en el aparato. Además, en combinación con un Access Point de Homematic IP, también puede controlar el termostato de radiador cómodamente desde la app gratuita Homematic IP. Si se dispone, además, de un contacto para ventanas y puertas de Homematic IP, el sistema baja automáticamente la temperatura cuando se ventila. El termostato de radiador es compatible con todas las válvulas de radiador habituales y es muy fácil de montar. Para ello no es necesario vaciar el agua del radiador ni modificar nada en el sistema de calefacción. Con la función adicional Boost se puede calentar el radiador de forma rápida en poco tiempo abriendo la válvula al máximo. La gran pantalla de papel electrónico facilita la lectura de la temperatura y se puede ajustar de forma flexible a la orientación del montaje.

### Vista general:

- (A) Tuerca de metal
- (B) Pantalla de papel electrónico
- (C) Botón de más
- (D) Botón de menos
- (E) Botón de Sistema/Menú/Boost
- (F) (Tapa del) compartimento de las pilas

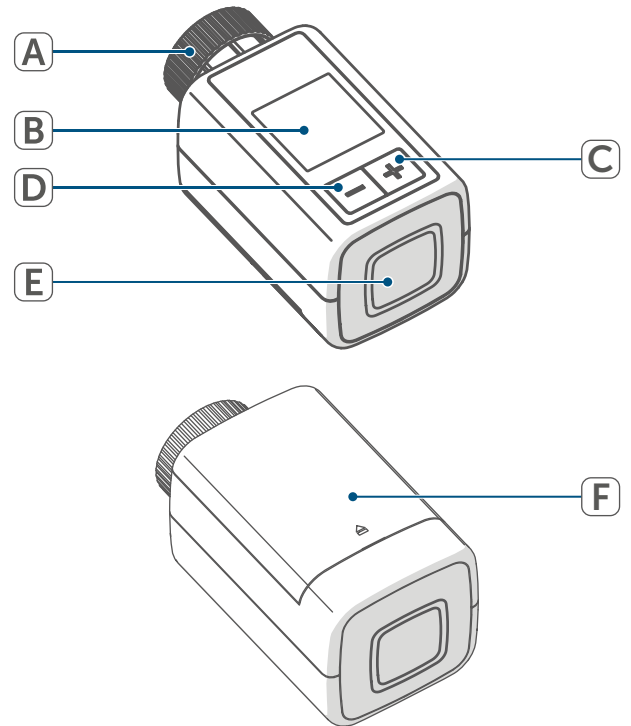


Figura 1

## Esquema de la pantalla:

- °C Temperatura deseada
- ☐ Símbolo de ventana abierta
- 🔋 Batería
- 📶 Transmisión inalámbrica
- 🔧 Válvula abierta (calefacción)
- 📉 Válvula abierta (refrigeración)
- ❄️ Protección contra las heladas
- 📅 Modo manual\*
- 📅 Modo automático\*
- 📅 Modo Eco\*
- 🔒 Bloqueo de uso\*
- 📅 Esquema de las fases de calentamiento\*

\* (v. „7 Menú de configuración” en página 84)



Figura 2

**i** La figura 2 muestra el modo de visualización “Funcional”. El modo está ajustado a “Reducido” por defecto. Puede personalizar el modo de visualización en el menú de configuración (modo autónomo) o en la aplicación.

## 5 Información general del sistema

Este dispositivo forma parte del sistema Homematic IP Smart Home y se comunica mediante el protocolo inalámbrico Homematic IP. Todos los dispositivos del sistema pueden ser configurados de manera cómoda e individual desde el smartphone con la app Homematic IP. En el manual de usuario de Homematic IP encontrará las funciones disponibles en el sistema en combinación con otros componentes. Todos los documentos técnicos y actualizaciones están disponibles en [www.homematic-ip.com](http://www.homematic-ip.com).

## 6 Puesta en servicio

### 6.1 Conexión

**i** Lea íntegramente este apartado antes de comenzar la programación.

El termostato de radiador puede ser conectado bien directamente a uno o varios dispositivos Homematic IP bien a la Home Control Unit de Homematic IP o al Access Point de Homematic IP. En el caso de la programación la configuración se realiza en el dispositivo mismo; si está conectado a Home Control Unit o al Access Point en la aplicación gratuita Homematic IP.

### 6.1.1 Conexión directa a un dispositivo Homematic IP

- i** El termostato de radiador – flex (HmIP-eTRV-F) de Homematic IP puede programarse con el contacto para ventanas y puertas con imán (HmIP-SWDM-2) de Homematic IP y/o el termostato de pared de Homematic IP (HmIP-WTH-B-2).
- i** Mantenga una distancia mínima de 50 cm entre los aparatos al realizar la conexión.
- i** Puede cancelar el proceso de programación en el menú. A modo de confirmación se enciende el LED rojo del dispositivo (E).

Para conectar el dispositivo a otro dispositivo Homematic IP es necesario activar el modo de conexión en los dos dispositivos. Modo de proceder:

- Abra el compartimento de las pilas (F) deslizando la tapa de este hacia arriba.

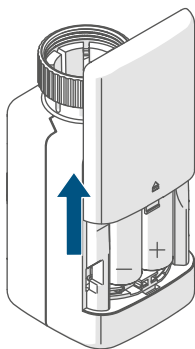


Figura 3

- Extraiga la tira aislante del compartimento de las pilas.
- Pulse el botón de Sistema/Menú/Boost (E) durante al menos 2 s para abrir el menú de configuración.

- Con las teclas de + y - (C + D) seleccione la opción "DATE&TIME" y confirme con el botón de Sistema/Menú/Boost (E).
- Pulse el botón del sistema del dispositivo que va a programar (p. ej. contacto para ventanas y puertas con imán de Homematic IP) durante al menos 4 seg. para activar el modo de programación. El LED del dispositivo empieza a parpadear con luz naranja. Para más información al respecto, por favor, consulte el manual de instrucciones del dispositivo respectivo.

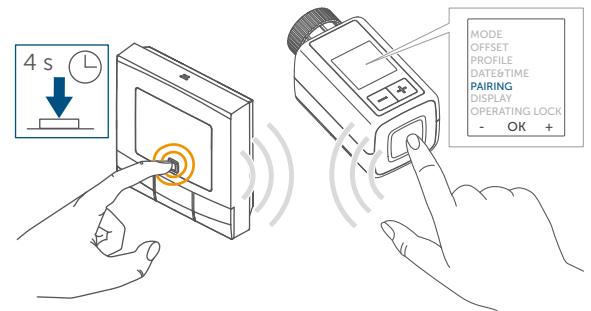


Figura 4

La correcta conexión se señala con una luz verde intermitente del LED del dispositivo.

Si el proceso de conexión ha fallado se enciende el LED rojo del dispositivo. Inténtelo de nuevo.

- i** Si no se efectúa ninguna conexión, el modo de conexión finaliza automáticamente al cabo de 3 minutos.
- i** Si desea agregar otro dispositivo a un grupo de dispositivos ya existente, primero tiene que activar el modo de conexión en el dispositivo ya integrado en el grupo y luego en el nuevo dispositivo que se va a agregar.

**i** Si desea agregar un termostato de pared a un grupo ya existente, formado por termostato de radiador y contacto para ventana y puerta, primero tiene que conectar el termostato de pared al termostato de radiador. A continuación ya puede conectar el termostato de pared al contacto para ventanas y puertas.

**i** Si utiliza varios dispositivos en una sala debería conectar todos los dispositivos entre sí.

### 6.1.2 Programación de la Home Control Unit/el Access Point

**i** Si ya ha conectado el dispositivo directamente a otro dispositivo Homematic IP, para realizar la programación del termostato de radiador en el Access Point de Homematic IP o la Home Control Unit de Homematic IP primero tiene que restablecer la configuración de fábrica del dispositivo (v. „11 Restablecimiento de la configuración de fábrica“ en página 93).

Para integrar el dispositivo en su sistema y que pueda comunicarse con otros dispositivos Homematic IP, es necesario programarlo primero en la Home Control Unit de Homematic IP o el Access Point de Homematic IP.

**i** En primer lugar, configure su Home Control Unit de Homematic IP o el Access Point de Homematic IP desde la app Homematic IP para poder utilizar

otros dispositivos Homematic IP en su sistema. Encontrará más información al respecto en las instrucciones de uso de la Home Control Unit o el Access Point.

Modo de proceder para conectar el dispositivo:

- Abra la app Homematic IP en su smartphone.
- Seleccione el punto del menú »**Conectar dispositivo**«.
- Abra el compartimento de las pilas (F), deslizando la tapa hacia abajo (→véase la figura).
- Extraiga la tira aislante del compartimento de las pilas. El modo de conexión está activo durante 3 minutos.

**i** También puede activar el modo de programación durante 3 minutos más manualmente con una pulsación corta del botón del sistema (E).

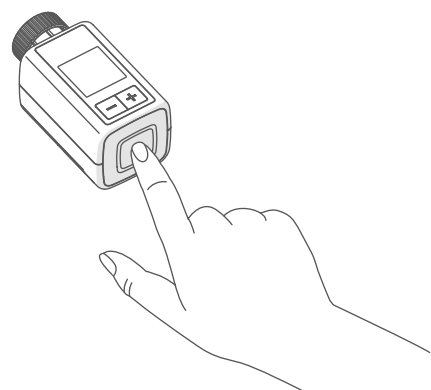


Figura 5

El dispositivo aparecerá automáticamente en la app Homematic IP.

- Para confirmarlo tiene que introducir en la app las cuatro últimas cifras del número de dispositivo

(SGTIN) o escanear el código QR. El número de dispositivo se encuentra en el adhesivo incluido en el volumen de suministro o bien directamente sobre el aparato.

- i** El código QR y los cuatro últimos dígitos del SGTIN aparecen en la pantalla de inicio del dispositivo si aún no se ha programado. Pulse el botón del sistema (E) para saltar la pantalla.



Figura 6

- Espere hasta que haya finalizado el proceso de conexión.
- Como confirmación de que el proceso de programación se ha ejecutado correctamente se enciende el LED verde (E). Ahora el dispositivo ya está preparado para funcionar.
- Si se enciende el LED rojo, inténtelo de nuevo.
- Introduzca un nombre para el dispositivo en la app y asígnele una sala.
- Siga las instrucciones de la app para el resto de la configuración.

## 6.2 Montaje

- i** Lea íntegramente este apartado antes de comenzar el montaje.

El montaje del Homematic IP Termostato de radiador es muy sencillo y puede hacerse sin vaciar el agua y sin necesidad de efectuar cambios en el sistema de calefacción. No se requieren herramientas especiales ni apagar la calefacción.

La tuerca de metal incorporada al termostato de radiador (A) es universal y apta para todas las válvulas con rosca de M30 x 1,5 mm de las marcas más habituales sin necesidad de otros accesorios. Encontrará información detallada y una tabla de las marcas compatibles, así como de los adaptadores de válvulas en [www.homematic-ip.com](http://www.homematic-ip.com)

Con el adaptador incluido en el volumen de suministro, el dispositivo también se puede montar en las válvulas de radiadores de tipo Danfoss RA, Danfoss RAV y Danfoss RAVL (v. „6.2.4 Adaptadores para Danfoss“ en página 82).



## 6.2.1 Desmontaje del termostato antiguo

- i** Si detecta daños en el termostato instalado, la válvula o los tubos de calefacción, consulte a un técnico especializado.

Desmunte el antiguo cabezal termostático de la válvula de su radiador:

- Gire el cabezal termostático al valor máximo (1) en sentido antihorario. Ahora el cabezal termostático ya no presiona sobre el husillo de la válvula y puede ser desmontado con facilidad.

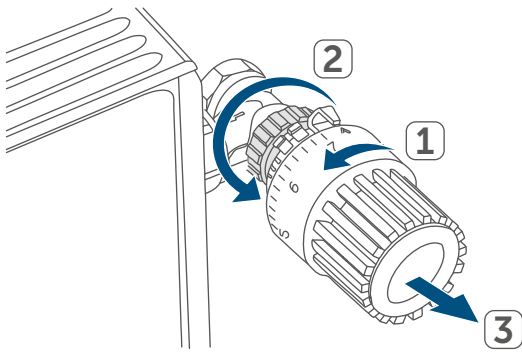


Figura 7

Existen varias formas de fijar el cabezal termostático:

- Tuerca racor: desenrosque la tuerca racor girándola en sentido antihorario (2). A continuación, ya puede retirar el cabezal termostático (3).
- Fijaciones rápidas: soltar los cabezales termostáticos fijados con este sistema es muy fácil, solo hay que girar un poco el cierre o la tuerca racor en sentido antihorario. A continuación, ya puede retirar el cabezal termostático.
- Atornilladuras de apriete: el cabezal termostático está sujeto por un anillo de fijación que está apretado

con un tornillo. Afloje ese tornillo y retire el cabezal termostático de la válvula.

- Sujeción por tornillos prisioneros: afloje el tornillo prisionero y retire el cabezal termostático.

## 6.2.2 Montaje del termostato de radiador

Una vez desmontado el cabezal termostático antiguo ya puede montar el nuevo termostato de radiador en la válvula del radiador. Las instrucciones de instalación también se muestran en la pantalla del aparato:

- Coloque el termostato de radiador con la tuerca de metal (A) en la válvula del radiador.

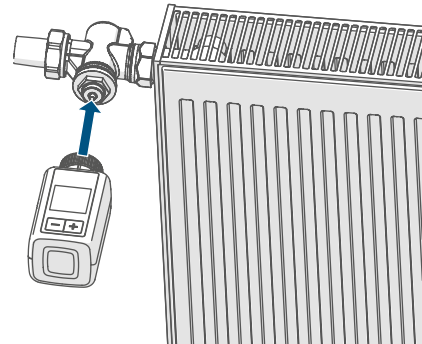


Figura 8

- Apriete la tuerca de metal sobre la válvula del radiador.

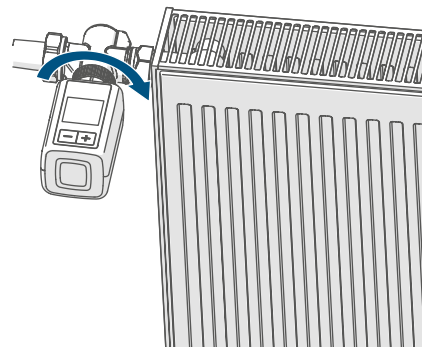


Figura 9

**i** Si es necesario, utilice uno de los adaptadores para válvulas Danfoss (v. „6.2.4 Adaptadores para Danfoss“ en página 82) o el anillo de apoyo suministrados.

### 6.2.3 Anillo de apoyo

El diámetro de la parte de la válvula que sobresale en el dispositivo es muy pequeño en algunas marcas y el termostato de radiador no asienta bien. En este caso, se debería colocar el anillo de apoyo suministrado en la brida del dispositivo antes del montaje. Después ya puede montar el termostato de radiador como se ha indicado más arriba.

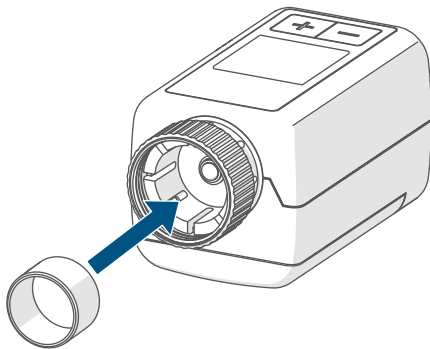


Abbildung 16

### 6.2.4 Adaptadores para Danfoss

Para el montaje en las válvulas Danfoss es necesario utilizar uno de los adaptadores suministrados. Consulte cuál es el adaptador adecuado para cada válvula en las figuras siguientes.

**!** ¡Procure no pillarse los dedos entre las mitades del adaptador!

Los adaptadores RA y RAV han sido desarrollados para mejorar el asiento con tensión previa. Para el montaje utilice un destornillador y dóblelos ligeramente en la zona del tornillo.

### Danfoss RA

Los cuerpos de válvula de Danfoss presentan en todo el contorno entalladuras alargadas que garantizan un mejor asiento del adaptador tras el enclavamiento.

**i** Al realizar el montaje, procure que los tacos del interior del adaptador coincidan con las entalladuras de la válvula.

- Encaje completamente el adaptador en la válvula.
- Sujete el adaptador con el tornillo y la tuerca adjuntos.

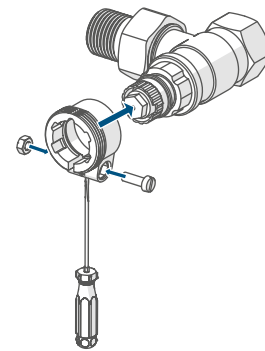


Figura 10

## Danfoss RAV

Los cuerpos de válvula de Danfoss presentan en todo el contorno entalladuras alargadas que garantizan un mejor asiento del adaptador tras el enclavamiento.

**i** Al realizar el montaje, procure que los tacos del interior del adaptador coincidan con las entalladuras de la válvula.

- Encaje completamente el adaptador en la válvula.
- Sujete el adaptador con el tornillo y la tuerca adjuntos.
- Coloque la extensión del vástago en el perno de la válvula.

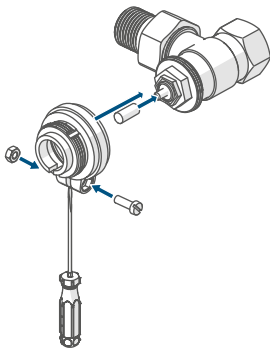


Figura 11

## Danfoss RAVL

Los cuerpos de válvula de Danfoss presentan en todo el contorno entalladuras alargadas que garantizan un mejor asiento del adaptador tras el enclavamiento.

**i** Al realizar el montaje, procure que los tacos del interior del adaptador coincidan con las entalladuras de la válvula.

- Encaje completamente el adaptador en la válvula.
- Coloque la extensión del vástago en el perno de la válvula.

**i** El adaptador RAVL no necesita ser atornillado.

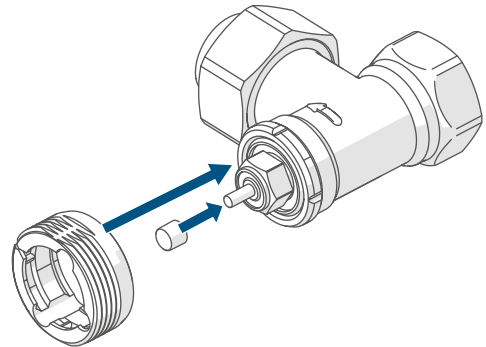


Figura 12

### 6.3 Movimiento de adaptación

- i** Tras colocar las pilas, el motor retrocede para facilitar el montaje. Mientras tanto se muestra "Installation"
- i** Si el movimiento de adaptación se inició antes del montaje o se ha mostrado un mensaje de error (F1, F2, F3), pulse el botón de Sistema/Menú/Boost (E).

Una vez realizado el montaje del termostato de radiador correctamente es necesario ejecutar en primer lugar un movimiento de adaptación a la válvula. Modo de proceder:

- Pulse el botón de Sistema/Menú/Boost (E) para iniciar el movimiento de adaptación.

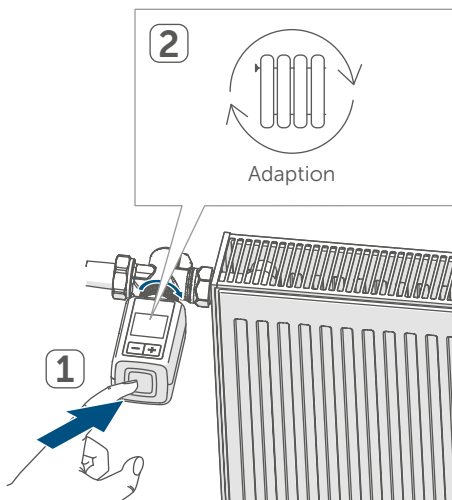


Figura 13


- i** El movimiento de adaptación se inicia automáticamente 1 minuto después de insertar las pilas, siempre que el aparato haya sido programado.

## 7 Menú de configuración

Si utiliza el dispositivo sin Homematic IP Access Point, tras la puesta en servicio puede seleccionar los modos de servicio directamente en el menú de configuración y ajustar el dispositivo a sus necesidades personales:


- Abra el menú de configuración una pulsación larga del botón de Sistema/Menú/Boost (E).
- Seleccione el símbolo deseado con los botones de + y - (C + D) y una pulsación corta del botón Menú para configurar los diferentes puntos del menú.

- i** Con una pulsación larga del botón de Sistema/Menú/Boost (E) retrocede al nivel anterior. El menú se cierra automáticamente al cabo de 1 minuto de inactividad sin guardar los cambios realizados.
- i** Si programa el dispositivo con la Home Control Unit de Homematic IP o el Access Point de Homematic IP puede realizar los ajustes cómodamente desde la app gratuita Homematic IP.
- i** Si ya ha realizado los ajustes en el menú de configuración o ha programado el dispositivo directamente a otro dispositivo Homematic IP, para realizar la conexión del termostato de radiador a una Home Control Unit o un Access Point de Homematic IP primero tiene que restablecer la configuración de fábrica del dispositivo (v. „11 Restablecimiento de la configuración de fábrica“ en página 93).


 La pantalla tiene un modo reducido con una visualización de la temperatura especialmente grande y un modo funcional con más detalles en la pantalla (v. „7.8 Modo de visualización” en página 87).

## 7.1 Modo manual

En modo manual, la temperatura se regula con los botones + y - (C + D). Esa temperatura se mantiene hasta que es modificada de nuevo manualmente. Modo de proceder para activar el modo manual:


- Pulse el botón de Sistema/Menú/Boost (E) durante al menos 2 s para abrir el menú de configuración.
- Con las teclas de + y - (C + D) seleccione la opción “MODE” y confirme con el botón de Sistema/Menú/Boost.
- Con las teclas de + y - (C + D) seleccione la opción “MANU” y confirme con el botón de Sistema/Menú/Boost (E).
- A continuación, volverá a la pantalla de inicio, en la que se muestra “ MANU” (Functional Mode) o la temperatura (Reduced Mode).

## 7.2 Modo automático

 Para cambiar el modo de funcionamiento, primero debe ajustar la fecha y la hora (v. „7.6 Fecha y hora” en página 87).

En el modo automático se regula la temperatura en función del perfil de calefacción activo. Los cambios realizados manualmente se mantienen

activos hasta el siguiente punto de conmutación y, a continuación, se activa de nuevo el perfil de calefacción programado. Modo de proceder para activar el modo automático:

- Pulse el botón de Sistema/Menú/Boost (E) durante al menos 2 s para abrir el menú de configuración.
- Con las teclas de + y - (C + D) seleccione la opción “MODE” y confirme con el botón de Sistema/Menú/Boost (E).
- Con las teclas de + y - (C + D) seleccione la opción “ AUTO” (Functional Mode) y confirme con el botón de Sistema/Menú/Boost (E).
- A continuación, accederá a la pantalla de inicio, en la que se muestra el perfil de calefacción “ $We_{21.0^{\circ}C}^{06:00}$ ” (Functional Mode).


## 7.3 Modo Eco

El modo Eco puede utilizarse cuando se desee mantener una temperatura fija durante un periodo de tiempo determinado (p. ej. durante unas vacaciones o una fiesta).

Modo de proceder para ajustar el modo Eco:

- Pulse el botón de Sistema/Menú/Boost (E) durante al menos 2 s para abrir el menú de configuración.
- Con las teclas de + y - (C + D) seleccione la opción “MODE” y confirme con el botón de Menú.
- Con las teclas de + y - (C + D) seleccione la opción “PARTY” y confirme con el botón de Sistema/Menú/Boost (E).
- Seleccione la hora con los botones de + y - y confirme con el botón de

#### Sistema/Menú/Boost (E).

- Seleccione los minutos los botones de + y - y confirme con el botón de Sistema/Menú/Boost (E).
- Seleccione el mes con los botones de + y - y confirme con el botón de Sistema/Menú/Boost (E).
- Seleccione el día con los botones de + y - y confirme con el botón de Sistema/Menú/Boost (E).
- Seleccione la temperatura con los botones de + y - y confirme con el botón de Sistema/Menú/Boost (E).
- A continuación, volverá a la pantalla de inicio, en la que se muestra “ ECO” (Functional Mode).

### 7.4 Temperatura de compensación

La medición de temperatura tiene lugar en el termostato de radiador, por lo que en otros puntos de la sala la temperatura puede ser mayor o menor. Para compensar esas diferencias se dispone de una temperatura de compensación (offset) de  $\pm 3,5$  °C. Por ejemplo, si se detectan 18 °C en lugar de los 20 °C ajustados, habrá que introducir una compensación de -2,0 °C. En la configuración de fábrica la temperatura de compensación está ajustada a 0.0 °C. Modo de proceder para modificar la temperatura de compensación:

- Pulse el botón de Sistema/Menú/Boost (E) durante al menos 2 s para abrir el menú de configuración.
- Con las teclas de + y - (C + D) seleccione la opción “OFFSET” y confirme con el botón de Sistema/Menú/Boost (E).
- Seleccione la temperatura de compensación deseada con los boto-

nes de + y - y confirme el ajuste con el botón de Sistema/Menú/Boost (E).

- A continuación, volverá a la pantalla de inicio.

### 7.5 Programación de un perfil de calefacción

En este menú puede crear un perfil de calefacción con seis fases de activación y desactivación (13 puntos de conmutación) según sus deseos personales:

- Pulse el botón de Sistema/Menú/Boost (E) durante al menos 2 s para abrir el menú de configuración.
- Con las teclas de + y - (C + D) seleccione la opción “PROFILE” y confirme con el botón de Sistema/Menú/Boost (E).
- Seleccione con los botones de + y - (C + D) los días de la semana por separado, todos los días laborables, el fin de semana o toda la semana para su perfil de calefacción y confirme luego con el botón de Sistema/Menú/Boost (E).
- Confirme la hora de inicio 00:00 horas con el botón de Sistema/Menú/Boost (E).
- Seleccione la temperatura deseada para el momento final con los botones de + y - y confirme con el botón de Sistema/Menú/Boost (E).
- Seleccione la temperatura deseada con los botones de + y - para el periodo de tiempo y confirme el ajuste con el botón de Sistema/Menú/Boost (E).
- En la pantalla se muestra la siguiente hora. Usted puede modificar esa hora con los botones de


más o menos.

- Repita esos pasos hasta configurar la temperatura del día completo entre las 0:00 y las 23:59 horas.
- A continuación, volverá a la pantalla de inicio.

## 7.6 Fecha y hora

Modo de proceder para ajustar la fecha y la hora:

- Pulse el botón de Sistema/Menú/Boost (E) durante al menos 2 s para abrir el menú de configuración.
- Con las teclas de + y - (C + D) seleccione la opción "DATE&TIME" y confirme con el botón de Sistema/Menú/Boost (E).
- Seleccione el año con los botones de + y - y confirme con el botón de Sistema/Menú/Boost (E).
- Seleccione el mes con los botones de + y - y confirme con el botón de Sistema/Menú/Boost (E).
- Seleccione el día con los botones de + y - y confirme con el botón de Sistema/Menú/Boost (E).
- Seleccione la hora con los botones de + y - y confirme con el botón de Sistema/Menú/Boost (E).
- Seleccione los minutos los botones de + y - y confirme con el botón de Sistema/Menú/Boost (E).
- A continuación, volverá a la pantalla de inicio.

 Después de reiniciar el aparato, primero hay que ajustar la fecha y la hora para poder acceder a las demás opciones del menú.

## 7.7 Emparejamiento

Con la opción de menú "PAIRING" puede vincular directamente el dispositivo con otros dispositivos compatibles (v. „6.1.1 Conexión directa a un dispositivo Homematic IP" en página 78). Modo de proceder:

- Pulse el botón de Sistema/Menú/Boost (E) durante al menos 2 s para abrir el menú de configuración.
- Con las teclas de + y - (C + D) seleccione la opción "PAIRING" y confirme con el botón de Sistema/Menú/Boost (E).
- Se inicia el modo de emparejamiento y el botón de Sistema/Menú/Boost (E) parpadea en naranja.

## 7.8 Modo de visualización

Tiene la opción de girar la pantalla en incrementos de 90° o ajustar el modo de visualización. Modo de proceder:

- Pulse el botón de Sistema/Menú/Boost (E) durante al menos 2 s para abrir el menú de configuración.
- Con las teclas de + y - (C + D) seleccione la opción "DISPLAY" y confirme con el botón de Sistema/Menú/Boost (E).
- Con las teclas de + y - (C + D) seleccione la opción "Rotate" o "Mode" y confirme con el botón de Sistema/Menú/Boost (E).
- En "Girar", utilice los botones + y - (C + D) para seleccionar el ángulo de rotación (0°, 90°, 180° o 270°) y confirme con el botón de Sistema/Menú/Boost (E).

- En "Modo", seleccione con las teclas + y - (C + D) el modo "reduced" o "functional" y confirme con el botón de Sistema/Menú/Boost (E).
- A continuación, volverá a la pantalla de inicio.

### 7.9 Bloqueo de uso

El dispositivo dispone de un bloqueo de uso para impedir modificaciones no deseadas de la configuración, por ejemplo por un contacto involuntario. Modo de proceder para activar el bloqueo de uso:

- Pulse el botón de Sistema/Menú/Boost (E) durante al menos 2 s para abrir el menú de configuración.
- Con las teclas de + y - (C + D) seleccione la opción "OPERATING LOCK" y confirme con el botón de Sistema/Menú/Boost (E).
- A continuación, volverá a la pantalla de inicio, en la que se muestra el candado "🔒" (Functional Mode).

Modo de proceder para desactivar el bloqueo de uso:

- Mantenga pulsados al mismo tiempo los botones + y - (C + D) y el botón de Sistema/Menú/Boost (E).
- El símbolo del candado "🔒" se oculta.

## 8 Manejo

Una vez realizada la configuración, usted dispone de sencillas funciones de manejo directamente en el dispositivo.

- **Temperatura:** Pulse el botón de + y - (C + D) para modificar manualmente la temperatura del radiador. Si el dispositivo se encuentra en el modo automático, la temperatura ajustada manualmente se mantiene hasta el siguiente punto de conmutación y, a continuación, se activa de nuevo el perfil de calefacción programado. Si se encuentra en el modo manual, esa temperatura se mantiene hasta que sea modificada de nuevo manualmente.
- **Función Boost:** con una pulsación corta del botón de Sistema/Menú/Boost (E) se activa la función boost para el calentamiento rápido y breve del radiador abriendo la válvula. De este modo se consigue una inmediata sensación de calidez en la sala.



Si has programado el dispositivo con una Home Control Unit de Homematic IP Home o un Access Point de Homematic IP, puede configurar el color del LED del botón de Sistema/Menú/Boost (E) para diversas acciones directamente en la app. Una pulsación larga del botón de Sistema/Menú/Boost (E) alterna entre el modo automático y el modo manual.



## 9 Cambio de pilas

El símbolo de batería descargada (🔋) en la pantalla o en la app indica que es necesario cambiar las pilas gastadas por dos pilas nuevas del tipo LR6/Mignon/AA. Al cambiar las pilas observe la correcta colocación de los polos.

Modo de proceder para cambiar las pilas:

- Abra el compartimento de las pilas (F) deslizando la tapa de este hacia abajo (→véase la figura).
- Extraiga las pilas.
- Introduzca dos pilas nuevas LR6/Mignon/AA de 1,5 V en la posición correcta según las marcas grabadas de polaridad.

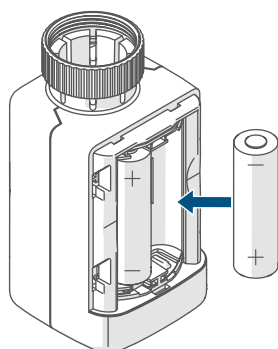


Figura 14

- Después de colocar las pilas, observe las secuencias intermitentes de los LED (v. „10.4 Códigos de errores y secuencias intermitentes“ en página 91).

Tras la colocación de las pilas el termostato de radiador ejecuta en primer lugar un autotest durante unos 2 segundos y, dado el caso, un movimiento de adaptación. A continuación tiene lugar la inicialización. Esta finaliza con una indicación de prueba: luz naranja y verde.

## 10 Reparación de fallos

### 10.1 Pilas descargadas

Si la carga disponible lo permite, el termostato de radiador puede funcionar también con baja tensión de las pilas. Según el grado de utilización, tras un breve momento de recuperación de las pilas aún pueden ser posibles varias transmisiones.

Si falla de nuevo la tensión durante la transmisión, en el dispositivo se muestra el símbolo de batería descargada (🔋) y el código de error (v. „6.1 Conexión“ en página 77). En este caso, cambie las pilas descargadas por dos pilas nuevas (v. „9 Cambio de pilas“ en página 89).

### 10.2 Comando sin confirmar

Si alguno de los receptores no confirma un comando, se enciende el botón de Sistema/Menú/Boost (E) del dispositivo en rojo al final de la transmisión errónea. El motivo de una transmisión errónea puede ser un fallo de funcionamiento (v. „13 Indicaciones generales sobre el modo inalámbrico“ en página 94). Posibles causas de errores en la transmisión:

- receptor no disponible,
- el receptor no puede ejecutar el comando (fallo de tensión, bloqueo mecánico, etc.) o
- receptor defectuoso.

### 10.3 Duty Cycle

Duty Cycle describe una limitación del tiempo de transmisión regulada por ley para dispositivos en la banda de los 868 MHz. El objeto de esta regulación es garantizar el funcionamiento de todos los aparatos que trabajan en la banda de 868 MHz.

En la banda de frecuencia de 868 MHz que utilizamos nosotros, el tiempo de transmisión máximo de un dispositivo es del 1% de una hora (es decir, 36 segundos en una hora). Cuando se alcanza ese límite del 1 % los dispositivos no pueden seguir transmitiendo hasta que finaliza esa limitación temporal. Los dispositivos Homematic IP cumplen esa directiva al 100 % en su desarrollo y fabricación.


Utilizados de un modo normal, en general no se alcanza el Duty Cycle. Sí puede ocurrir en casos aislados, por ejemplo durante la puesta en servicio o la primera instalación de un sistema, debido a los múltiples procesos de conexión con mayor intensidad de transmisión. Cuando se supera el límite de Duty Cycle, parpadea tres veces lentamente el LED en color rojo del botón de Sistema/Menú/Boost (E) y puede fallar el funcionamiento del dispositivo de forma temporal. El funcionamiento se restablece al poco tiempo (máximo 1 hora).

## 10.4 Códigos de errores y secuencias intermitentes

Código intermitente/ Indicación en la pantalla	Significado	Solución
F1	Actuador de la válvula duro	Compruebe si está atascado el empujador de la válvula de la calefacción.
F2	Intervalo de ajuste demasiado grande	Compruebe la fijación del termostato de radiador.
F3	Intervalo de ajuste demasiado pequeño	Compruebe si está atascado el empujador de la válvula de la calefacción.
Símbolo de pila en el Functional Mode (🔋)	Tensión de las pilas baja	Cambie las pilas del dispositivo (v. „9 Cambio de pilas” en página 89).
El símbolo de la pila (🔋) llena la pantalla	Se ha alcanzado la posición de emergencia de la válvula*	Cambie las pilas del dispositivo (v. „9 Cambio de pilas” en página 89).
<p>*Si no se cambian las pilas, el termostato de radiador cambia a una "posición de emergencia de la válvula" para impedir que el dispositivo no pueda mantener la temperatura de la sala debido a la insuficiente capacidad de las pilas. En la configuración de fábrica está ajustada una posición de emergencia de la válvula de 15%.</p>		
Símbolo de antena tachado (📶)	Fallo de comunicación con la Home Control Unit de Homematic IP o el Access Point de Homematic IP o el dispositivo programado	Compruebe la conexión con la Home Control Unit de Homematic IP o el Access Point de Homematic IP o con los dispositivos programados.
Símbolo de candado (🔒)	Bloqueo de uso activado	Desactive el bloqueo de uso en la app.
Luz naranja intermitente corta	Transmisión inalámbrica/intento de envío o transmisión de datos de configuración	Espere hasta que finalice la transmisión.
Se ilumina 1 vez de forma duradera en color verde	Confirmación de una operación	Puede continuar con el manejo.

1 vez luz roja larga	Error de ejecución o límite Duty Cycle alcanzado	Inténtelo de nuevo (v. <i>„10.2 Comando sin confirmar“ en página 89</i> ) o (v. <i>„10.3 Duty Cycle“ en página 90</i> ).
Luz naranja intermitente corta (cada 10 s)	Modo de conexión activo	Introduzca las últimas cuatro cifras del número de serie del dispositivo como confirmación (v. <i>„6.1.2 Programación de la Home Control Unit/el Access Point“ en página 79</i> ).
Luz naranja intermitente rápida	Modo de conexión directo activo	Active el modo de conexión del dispositivo que se va a conectar (v. <i>„6.1.1 Conexión directa a un dispositivo Homematic IP“ en página 78</i> ).
Luz naranja corta (tras mensaje de recepción verde o rojo)	Batería descargada	Cambie las pilas (v. <i>„9 Cambio de pilas“ en página 89</i> ).
6 veces luz roja intermitente larga	Dispositivo defectuoso	Consulte los mensajes en su app o contacte con su proveedor.
1 vez luz naranja y 1 vez luz verde (después de colocar las pilas)	Indicación de prueba	Cuando se apague la indicación de prueba, podrá continuar.
Luz naranja intermitente larga y corta (alternas)	Actualización del software del dispositivo (OTAU)	Espere hasta que finalice la actualización.

## 11 Restablecimiento de la configuración de fábrica


-  Se puede restablecer la configuración de fábrica del dispositivo. Al hacerlo se pierden todos los ajustes.

Modo de proceder para restablecer la configuración de fábrica del dispositivo:

- Abra el compartimento de las pilas (F), deslizando la tapa hacia arriba (*→véase la figura*).
- Extraiga una pila.
- Coloque la pila de nuevo en la posición marcada mientras pulsa simultáneamente el botón de Sistema/Menú/Boost (E). Mantenga pulsado el botón de Sistema/Menú/Boost (E) hasta que el LED (E) empiece a parpadear rápidamente con luz naranja.
- Suelte brevemente el botón de Sistema/Menú/Boost (E) y después mantenga de nuevo presionado el botón de Sistema/Menú/Boost (E) y hasta que la luz naranja intermitente cambie a luz verde continua.
- Suelte de nuevo el botón de Sistema/Menú/Boost (E) para finalizar el restablecimiento de la configuración de fábrica.

El dispositivo ejecuta un reinicio.


## 12 Mantenimiento y limpieza

-  Este dispositivo no requiere mantenimiento, a excepción de un eventual cambio de pilas. En caso de fallo, encargue su reparación a un técnico.

Limpie el dispositivo con un paño suave, limpio, seco y que no deje pelusa. Si está muy sucio, puede limpiarlo con un paño ligeramente humedecido con agua tibia. No utilice productos de limpieza que contengan disolventes. Estas sustancias pueden estropear la carcasa de plástico y la rotulación.

## 13 Indicaciones generales sobre el modo inalámbrico


La transmisión inalámbrica se realiza por una vía de transmisión no exclusiva, por lo que pueden producirse fallos. También pueden ser fuentes de errores las conmutaciones, motores eléctricos o equipos eléctricos defectuosos.

 El alcance en edificios puede diferir mucho del alcance en campo libre. Aparte de la capacidad de transmisión y de las propiedades de recepción de los receptores, también desempeñan un papel importante los efectos ambientales, como la humedad o los elementos constructivos del lugar.

eQ-3 AG, Maiburger Str. 29, 26789 Leer, Alemania, declara que el tipo de instalación por radio Homematic IP HmIP-eTRV-F, cumple la Directiva 2014/53/UE. El texto de la declaración de conformidad CE está disponible en su integridad en el sitio web: [www.homematic-ip.com](http://www.homematic-ip.com)

## 14 Eliminación

### Indicaciones sobre la eliminación

 Este símbolo significa que el dispositivo y las pilas o acumuladores no deben desecharse con la basura doméstica, en el contenedor de residuos ni en el contenedor amarillo o el saco amarillo.

Con el fin de proteger la salud y el medio ambiente, está obligado a entregar el producto, todas las piezas electrónicas incluidas en el volumen de


suministro y las pilas para su correcta eliminación en un punto de recogida de residuos municipal para aparatos eléctricos y electrónicos usados o para pilas usadas. Los distribuidores de aparatos eléctricos y electrónicos o pilas también están obligados a la recogida gratuita de dispositivos usados o pilas usadas.


Mediante la recogida por separado, contribuye significativamente a la reutilización, el reciclado y otras formas de recuperación de dispositivos usados y pilas usadas.

Está obligado a retirar del dispositivo usado las pilas usadas y acumuladores usados que no estén integrados en los dispositivos eléctricos y electrónicos, antes de entregar el dispositivo usado en el punto de recuperación, y a desecharlos por separado a través del punto de recogida local.

Le advertimos expresamente sobre el hecho de que usted, como usuario final, es responsable de eliminar los datos personales de los aparatos eléctricos y electrónicos usados que se van a desechar.

### Información relativa a la conformidad

 El distintivo CE es un símbolo de mercado libre dirigido exclusivamente a las autoridades y que no implica ninguna garantía de determinadas características.

 Si tiene consultas técnicas sobre el dispositivo, póngase en contacto con su proveedor.

## 15 Datos técnicos

Nombre abreviado del dispositivo:	HmIP-eTRV-F
Tensión de alimentación:	2 pilas LR6/Mignon/AA de 1,5 V
Consumo de corriente:	máx. 130 mA
Duración de las pilas:	3 años (típ.)
Tipo de protección:	IP20
Grado de suciedad:	2
Temperatura ambiente:	de 0 a 50 °C
Dimensiones (A x H x P):	53 x 52 x 94 mm
Peso:	180 g (incl. baterías)
Banda de radiofrecuencia:	868,0-868,6 MHz 869,4-869,65 MHz
Potencia de radioemisión máx.:	10 dBm
Categoría de receptor:	SRD category 2
Alcance típ. en campo abierto:	250 m
Duty Cycle:	< 1 % por h/< 10 % por h
Clase de software:	Clase A
Modo de funcionamiento:	tipo 1
Conexión:	M30 x 1,5 mm
Fuerza de ajuste:	> 80 N
Elevación de la válvula:	4,3 ± 0,3 mm
Elevación máxima:	13,8 ± 0,3 mm
Elevación mínima:	9,5 ± 0,3 mm

**Salvo modificaciones técnicas.**

## Indice

1	Fornitura .....	98
2	Indicazioni su queste istruzioni.....	98
3	Indicazioni di pericolo.....	98
4	Funzioni e vista d'insieme dell'apparecchio	99
5	Informazioni generali sul sistema .....	100
6	Messa in funzione .....	100
6.1	Accoppiamento.....	100
6.1.1	Accoppiamento diretto di un apparecchio Homematic IP.....	101
6.1.2	Inizializzazione con Home Control Unit/Access Point .....	102
6.2	Montaggio .....	103
6.2.1	Smontaggio del termostato.....	103
6.2.2	Montaggio del termostato per radiatori.....	104
6.2.3	Anello di appoggio .....	105
6.2.4	Adattatore per Danfoss.....	105
6.3	Corsa di adattamento .....	107
7	Menu di configurazione.....	107
7.1	Funzionamento manuale .....	108
7.2	Modalità automatica .....	108
7.3	Modalità Eco .....	108
7.4	Offset temperatura .....	109
7.5	Programmazione di un profilo di riscaldamento.....	109
7.6	Ora e data.....	110
7.7	Pairing .....	110
7.8	Modalità display .....	110
7.9	Blocco comandi .....	111
8	Modalità d'uso .....	111
9	Sostituzione delle batterie .....	112
10	Risoluzione dei guasti .....	112
10.1	Batterie scariche .....	112
10.2	Comando non confermato.....	112
10.3	Duty Cycle .....	113
10.4	Codici di errore e sequenze di lampeggio .....	114



---

11	Ripristino delle impostazioni di fabbrica .....	116
12	Manutenzione e pulizia.....	116
13	Informazioni generali sul funzionamento via radio	117
14	Smaltimento.....	117
15	Dati Tecnici.....	118

Documentazione © 2024 eQ-3 AG, Germania

Tutti i diritti riservati. Senza l'approvazione scritta del produttore è vietata la riproduzione di questo manuale o di sue parti in qualsiasi forma o la sua duplicazione o modifica con l'utilizzo di processi elettronici, meccanici o chimici.

Questo manuale potrebbe presentare difetti dovuti alla tecnica di stampa o errori di stampa. Le informazioni qui contenute sono comunque costantemente verificate e le eventuali correzioni sono rese note nell'edizione successiva. Si declina qualsiasi responsabilità per errori di tipo tecnico o di stampa e per le loro conseguenze.

Si riconoscono tutti i marchi depositati e i diritti di proprietà.

Non si escludono modifiche apportate senza preavviso conformemente agli sviluppi tecnici.

160227 (web) | Versione 1.0 (08/2024)


## 1 Fornitura

- 1x Termostato per radiatori – flex
- 3x Adattatore Danfoss (RA, RAV, RAVL)
- 1x Anello di appoggio
- 1x Dado M4
- 1x Vite a testa cilindrica con cava esagonale M4 x 12 mm
- 2x Batterie LR6/mignon/AA da 1,5 V
- 1x Istruzioni per l'uso

## 2 Indicazioni su queste istruzioni


Leggere attentamente queste istruzioni prima di mettere in funzione i dispositivi Homematic IP. Conservare questo manuale per poterlo consultare anche in futuro! Se l'utilizzo dell'apparecchio viene affidato ad altre persone, consegnare anche queste istruzioni per l'uso.

### Simboli utilizzati:

 **Attenzione!** Nei punti con questo simbolo viene segnalato un pericolo.

 **Nota.** Questo paragrafo contiene altre informazioni importanti!

## 3 Indicazioni di pericolo

 **Attenzione!** Rischio di esplosione se non si sostituiscono le batterie in modo appropriato. Sostituire le batterie solo con altre dello stesso tipo o equivalenti. Le batterie non devono mai essere ricaricate. Non gettare le batterie nel fuoco. Non esporre le batterie a un calore

eccessivo. Non mettere in cortocircuito le batterie. Rischio di esplosione!



Le batterie danneggiate o che perdono liquido possono provocare ustioni in caso di contatto con la pelle, pertanto utilizzare appositi guanti protettivi.



Non aprire mai l'apparecchio. Questo apparecchio non contiene parti che possano essere riparate dall'utente. In caso di guasto fare controllare l'apparecchio da un tecnico specializzato.



Per ragioni di sicurezza o di omologazione (CE) non sono ammesse modifiche costruttive o di altro genere del prodotto.



Utilizzare l'apparecchio solo in ambienti asciutti e privi di polvere, non esporlo a umidità, vibrazioni, radiazioni continue del sole/di altre fonti di calore, al freddo e a sollecitazioni meccaniche.



Questo apparecchio non è un giocattolo! Non consentire ai bambini di giocare con l'apparecchio. Non lasciare incustodito il materiale dell'imbballaggio. Le pellicole e i sacchetti di plastica, le parti di polistirolo, ecc. possono essere fonte di pericolo per i bambini.



L'azienda declina qualsiasi responsabilità per danni a cose o persone causati da un utilizzo improprio o dalla mancata osservanza delle indicazioni di pericolo. In casi simili decade il diritto alla garanzia! Si declina qualsiasi responsabilità per danni indiretti!

- i** L'apparecchio è adatto solo all'impiego in ambienti a uso abitativo o analoghi.
- i** Qualsiasi impiego diverso da quello descritto nelle presenti istruzioni per l'uso non è conforme alle disposizioni e comporta l'esclusione di responsabilità e la perdita dei diritti di garanzia.

### 4 Funzioni e vista d'insieme dell'apparecchio

Il termostato per radiatori Homematic IP è in grado di regolare la temperatura ambientale con un timer e in funzione delle esigenze mediante un profilo di riscaldamento organizzato secondo fasi di riscaldamento. Il termostato per radiatori può essere configurato direttamente sull'apparecchio e adattato alle proprie esigenze personali. In alternativa, se collegato a un Access Point Homematic IP, il termostato per radiatori può essere comodamente comandato dall'app Homematic IP fornita gratuitamente. Questo dispositivo, collegato con il sistema Homematic IP Contatto per Finestre e Porta, abbassa automaticamente la temperatura quando si arieggia il locale. Il termostato per radiatori è adatto a tutte le valvole per caloriferi attualmente in uso e si installa facilmente poiché non è necessario scaricare acqua dal calorifero né intervenire sul sistema di riscaldamento. Inoltre la funzione Boost aggiunta consente di riscaldare rapidamente il radiatore per alcuni minuti aprendo la valvola. Il grande display E-Paper consente di leggere chiaramente la temperatura e di adattarla in

modo flessibile alla direzione di montaggio.

#### Vista d'insieme dell'apparecchio:

- (A) Dado di metallo
- (B) Display E-Paper
- (C) Tasto Più
- (D) Tasto Meno
- (E) Tasto di sistema/Menu/Boost
- (F) (Coperchio) vano batterie

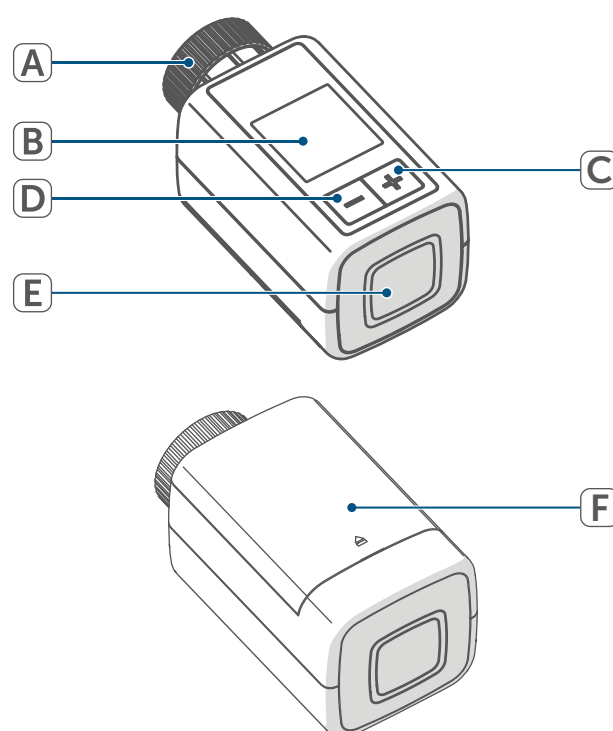


Figura 1

## Vista d'insieme del display:

- °C Temperatura nominale
- Icona "Finestra aperta"
- Batteria
- Trasmissione radio
- Valvola aperta (riscaldamento)
- Valvola aperta (raffreddamento)
- Protezione antigelo
- Modalità manuale\*
- Modalità automatica\*
- Modalità Eco\*
- Blocco dei comandi\*
- Prospetto della fase di riscaldamento\*

We 06:00  
21.0 °C

\* (v. "7 Menu di configurazione" a pag. 107)



Figura 2

**i** La Figura 2 mostra la modalità display "Funzionale". La modalità predefinita è "Ridotta". È possibile personalizzare la modalità display nel menu di configurazione (funzionamento indipendente) o nell'app.

## 5 Informazioni generali sul sistema

Questo apparecchio fa parte del sistema Homematic IP Smart-Home e comunica tramite il protocollo radio Homematic IP. Tutti gli apparecchi del sistema possono essere configurati comodamente e singolarmente dallo smartphone tramite l'app Homematic IP. Per conoscere la gamma di funzioni che si può utilizzare all'interno del sistema Homematic IP abbinato ad altri componenti, consultare il Manuale dell'utente di Homematic IP. Tutta la documentazione tecnica e gli aggiornamenti sono sempre disponibili su [www.homematic-ip.com](http://www.homematic-ip.com).

## 6 Messa in funzione

### 6.1 Accoppiamento

**i** Leggere interamente questo paragrafo prima di iniziare la procedura di inizializzazione.

Il termostato per radiatori può essere inizializzato direttamente su uno o più dispositivi Homematic IP o sulla Homematic IP Home Control Unit o sull'Homematic IP Access Point. In caso di accoppiamento diretto, la configurazione viene eseguita sull'apparecchio, per l'accoppiamento con la Home Control Unit o l'Access Point viene eseguita sull'app gratuita Homematic IP.

### 6.1.1 Accoppiamento diretto di un apparecchio Homematic IP

- i** È possibile accoppiare il termostato per radiatori Homematic IP flex (HmIP-eTRV-F) al contatto Homematic IP per finestre e porte con magneti (HmIP-SWDM-2) e/o al termostato a parete Homematic IP (HmIP-WTH-B-2).
- i** Durante l'operazione mantenere una distanza minima di 50 cm fra gli apparecchi.
- i** È possibile annullare il processo di inizializzazione nel menu. L'operazione viene confermata dall'accensione del LED rosso (E) sull'apparecchio.

Per accoppiare l'apparecchio con un altro dispositivo Homematic IP è necessario portare entrambi gli apparecchi in modalità Accoppiamento. In tal caso procedere come segue:

- Aprire il vano batterie (F) facendo scorrere verso l'alto il coperchio.

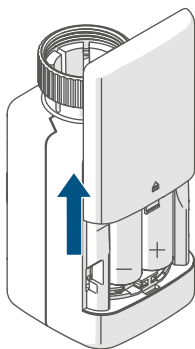


Abbildung 17

- Tirare la linguetta d'isolamento dal vano batterie.
- Premere per ca. 2 secondi il tasto di sistema/Menu/Boost (E) per aprire il menu di configurazione.

- Selezionare la voce del menu "DATE&TIME" utilizzando i tasti Più o Meno (C + D) e confermare con il tasto di sistema/Menu/Boost (E).
- Premere il tasto di sistema dell'apparecchio da accoppiare (p. es. il Contatto per Finestre e Porte con magneti di Homematic IP) per almeno 4 secondi, per attivare la modalità Accoppiamento. Il LED dell'apparecchio diventa arancione e inizia a lampeggiare. Ulteriori informazioni in merito sono fornite nelle istruzioni per l'uso del rispettivo apparecchio.

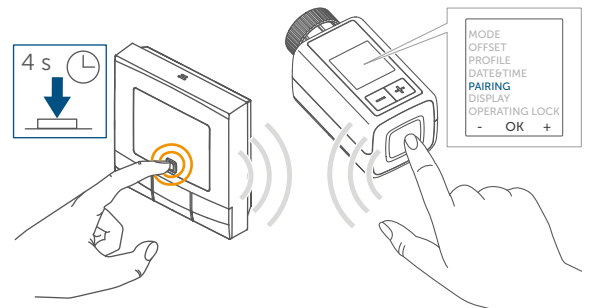


Abbildung 18

Il LED verde lampeggiante segnala che l'accoppiamento è andato a buon fine. Se non è andato a buon fine, il LED diventa rosso. Ripetere la procedura.

- i** Se non si esegue l'accoppiamento, la modalità Accoppiamento viene interrotta automaticamente dopo 3 minuti.
- i** Volendo aggiungere un altro dispositivo a un gruppo di apparecchi pre-esistente, si deve portare in modalità Accoppiamento prima l'apparecchio già esistente e poi quello nuovo.

**i** Volendo aggiungere un termostato a parete a un gruppo di apparecchi pre-esistente, composto da termostato per radiatori e contatto per finestre e porta, si deve accoppiare prima il termostato a parete con quello per radiatori. Infine si può accoppiare il termostato a parete con il contatto per finestre e porta.

**i** Se all'interno di una stanza si utilizzano più apparecchi, è necessario accoppiare tutti gli apparecchi tra loro.

### 6.1.2 Inizializzazione con Home Control Unit/Access Point

**i** Se l'utente ha già accoppiato l'apparecchio direttamente con un altro dispositivo Homematic IP, per accoppiare il termostato per radiatori con l'Homematic IP Access Point o con la Homematic IP Home Control Unit è necessario ripristinare innanzitutto le impostazioni di fabbrica dell'apparecchio (v. "11 Ripristino delle impostazioni di fabbrica" a pag. 116).

Per poter integrare l'apparecchio nel sistema e consentirne la comunicazione con altri apparecchi Homematic IP, occorre prima iniziarlo sulla Homematic IP Home Control Unit o sull'Access Point Homematic IP.

**i** Per prima cosa configurare la Homematic IP Home Control Unit o l'Homematic IP Access Point tramite l'app Homematic IP in modo da poter utilizzare nel sistema altri apparecchi Homematic IP. Informazioni dettagliate sono riportate nelle istruzioni per l'uso della Home Control Unit o dell'Access Point.

Per l'accoppiamento del dispositivo procedere nel modo seguente:

- Aprire l'app Homematic IP sullo smartphone.
- Selezionare la voce del menu "Accoppiamento dell'apparecchio".
- Aprire il vano batterie (F) facendo scorrere verso il basso il coperchio (→v. figura).
- Tirare la linguetta d'isolamento dal vano batterie. La modalità Inizializzazione è attiva per 3 minuti.

**i** La modalità Inizializzazione può essere avviata manualmente per altri 3 minuti premendo brevemente il tasto di sistema (E).

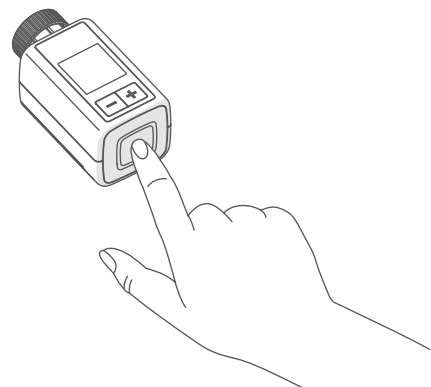


Figura 3

L'apparecchio viene visualizzato automaticamente nell'app Homematic IP.

- Per confermare, digitare nell'app le ultime quattro cifre del numero dell'apparecchio (SGTIN) oppure eseguire una scansione del codice QR. Il numero dell'apparecchio è riportato nell'etichetta adesiva inclusa nella fornitura o direttamente sull'apparecchio.

**i** Il codice QR e le ultime quattro cifre del SGTIN sono riportati nella schermata iniziale del dispositivo se non è ancora stato inizializzato. Premendo il pulsante di sistema (E) si salta la visualizzazione.



Figura 4

- Attendere che la procedura di inizializzazione sia conclusa.
- A conferma dell'avvenuta inizializzazione il LED (E) invia una luce verde. L'apparecchio è pronto per l'uso.
- Se si accende la luce del LED rossa, riprovare la procedura.
- Nell'app assegnare un nome all'apparecchio e associarlo a un ambiente.
- Per l'ulteriore configurazione, seguire le istruzioni nell'app.

## 6.2 Montaggio

**i** Leggere interamente questo paragrafo prima di iniziare il montaggio dell'apparecchio.

Il montaggio del termostato per radiatori Homematic IP è semplice e può essere eseguito senza scaricare l'acqua o intervenire sul sistema di riscaldamento. Non richiede un'attrezzatura speciale né è necessario spegnere il riscaldamento.

Il dado di metallo montato sul termostato per radiatori (A) è per uso universale, non richiede accessori ed è compatibile con tutte le valvole con filettatura di dimensioni M30 x 1,5 mm dei marchi più comuni. Una panoramica e ulteriori informazioni sui marchi compatibili e sugli adattatori delle valvole sono disponibili su [www.homematic-ip.com](http://www.homematic-ip.com)

Con gli adattatori compresi nella fornitura l'apparecchio può inoltre essere montato su valvole per radiatori del tipo Danfoss RA, Danfoss RAV e Danfoss RAVL (v. "6.2.4 Adattatore per Danfoss" a pag. 105).

### 6.2.1 Smontaggio del termostato

**i** Qualora sul termostato installato, sulla valvola o sui tubi di riscaldamento siano riconoscibili eventuali danni consultare un tecnico specializzato.

Smontare la vecchia testa del termostato dalla valvola del radiatore:

- Ruotare la testa del termostato sul valore massimo (1) in senso antiorario. A questo punto la testa del termostato non esercita più alcuna pressione sullo stelo della valvola e quindi può essere smontata con facilità.

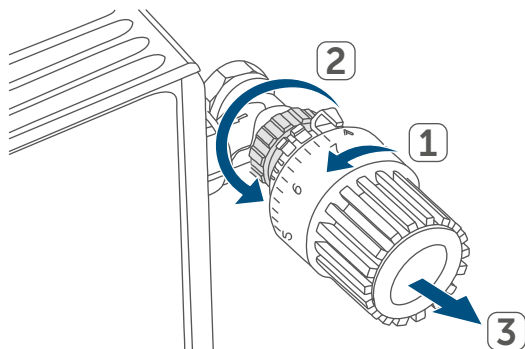


Figura 5

Il fissaggio della testa del termostato può essere eseguito in modo diverso:

- Dado di raccordo: Svitare il dado di raccordo in senso antiorario (2). Dopodiché è possibile togliere la testa del termostato (3).
- Sistemi di fissaggio a scatto: le teste del termostato così fissate possono essere allentate ruotando leggermente in senso antiorario la chiusura/il dado di raccordo. Dopodiché è possibile rimuovere la testa del termostato.
- Raccordi di serraggio a vite: la testa del termostato viene tenuta da un anello di fissaggio che a sua volta è tenuto insieme da una vite. Allentare questa vite e rimuovere la testa del termostato dalla valvola.
- Raccordo con viti senza testa: allentare la vite senza testa e rimuovere la testa del termostato.

## 6.2.2 Montaggio del termostato per radiatori

Dopo che è stata smontata la vecchia testa del termostato, sulla valvola del radiatore si può montare il nuovo termostato. Le istruzioni per il montaggio sono riportate anche sul display del dispositivo:

- Posizionare il termostato per radiatori con il dado di metallo (A) sulla valvola del radiatore.

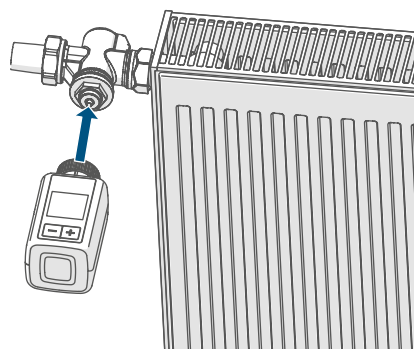


Figura 6

- Avvitare il dado di metallo sulla valvola del radiatore e serrarlo.

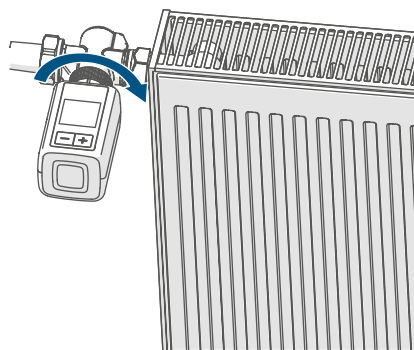


Figura 7

- i All'occorrenza è possibile usare l'adattatore fornito per le valvole Danfoss (v. "6.2.4 Adattatore per Danfoss" a pag. 105) o l'anello di appoggio in dotazione.



### 6.2.3 Anello di appoggio

Nelle valvole di alcuni marchi la parte della valvola che si inserisce all'interno dell'apparecchio presenta un diametro ridotto e quindi il termostato per radiatore rimane allentato e poco stabile. In questo caso l'anello di appoggio in dotazione deve essere applicato nella flangia dell'apparecchio prima del montaggio. Subito dopo il termostato può essere montato seguendo i passaggi sopra illustrati.

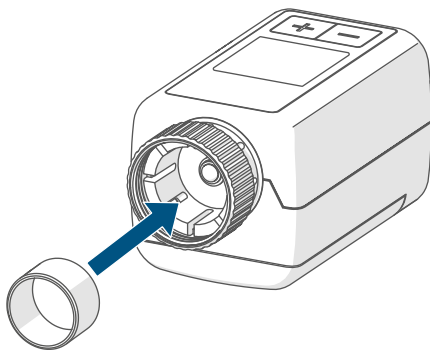



Figura 8

### 6.2.4 Adattatore per Danfoss


Per il montaggio sulle valvole Danfoss è necessario uno degli adattatori forniti. Per abbinare l'adattatore giusto alla rispettiva valvola consultare le figure che seguono.

 Fare attenzione a non schiacciare le dita fra le due metà dell'adattatore!

Gli adattatori RA e RAV sono stati prodotti per ottimizzare l'installazione con fissaggio preliminare. Nel montaggio utilizzare eventualmente un giravite e piegarlo leggermente nella zona della vite.

### Danfoss RA

I corpi delle valvole Danfoss presentano tutt'intorno delle incisioni allungate che assicurano anche un migliore posizionamento dell'adattatore dopo che è stato inserito.

 Durante il montaggio fare attenzione che i perni all'interno dell'adattatore abbiano una posizione di uguale copertura rispetto alle incisioni sulla valvola.

- Inserire l'adattatore fino in fondo sulla valvola fino a bloccarlo.
- Fissare l'adattatore con la vite e il dado forniti.

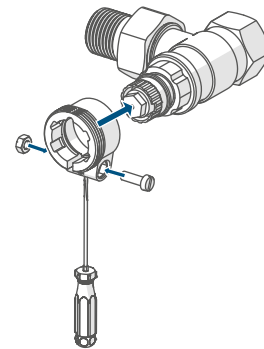


Figura 9

## Danfoss RAV

I corpi delle valvole Danfoss presentano tutt'intorno delle incisioni allungate che assicurano anche un migliore posizionamento dell'adattatore dopo che è stato inserito.

**i** Durante il montaggio fare attenzione che i perni all'interno dell'adattatore abbiano una posizione di uguale copertura rispetto alle incisioni sulla valvola.

- Inserire l'adattatore fino in fondo sulla valvola fino a bloccarlo.
- Fissare l'adattatore con la vite e il dado forniti.
- Inserire sul perno della valvola la prolunga per punteria.

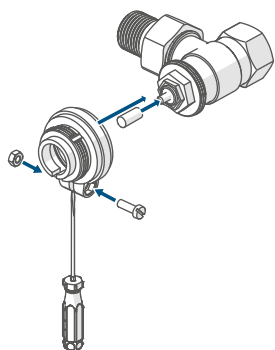


Figura 10

## Danfoss RAVL

I corpi delle valvole Danfoss presentano tutt'intorno delle incisioni allungate che assicurano anche un migliore posizionamento dell'adattatore dopo che è stato inserito.

**i** Durante il montaggio fare attenzione che i perni all'interno dell'adattatore abbiano una posizione di uguale copertura rispetto alle incisioni sulla valvola.

- Inserire l'adattatore fino in fondo sulla valvola fino a bloccarlo.
- Inserire sul perno della valvola la prolunga per punteria.

**i** L'adattatore RAVL non deve essere avvitato.

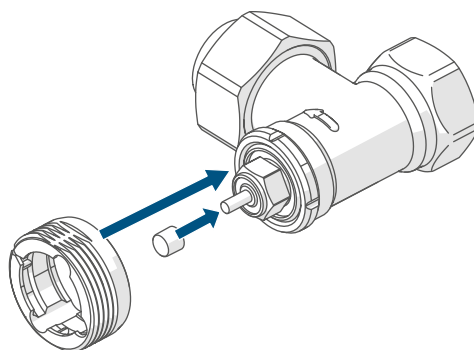


Figura 11

### 6.3 Corsa di adattamento

- i** Dopo aver inserito le batterie il motore si sposta dapprima indietro per facilitare il montaggio. Nel frattempo compare “🔧 Installazione”
- i** Se la corsa di adattamento è stata avviata prima del montaggio o se viene visualizzato un messaggio di errore (F1, F2, F3), premere il tasto di sistema/Menu/Boost (E).

Dopo che il termostato per radiatori è stato montato correttamente, nel passaggio successivo si deve eseguire una corsa di adattamento per regolarlo sulla valvola. In tal caso procedere come segue:

- Premere il tasto di sistema/menu/boost (E) per avviare la corsa di adattamento.

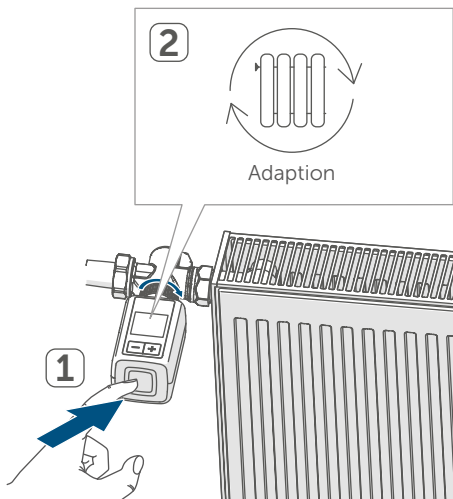


Figura 12

- i** La corsa di adattamento si avvia automaticamente 1 minuto dopo l'inserimento delle batterie, a condizione che il dispositivo sia stato inizializzato.


## 7 Menu di configurazione

Se l'apparecchio funziona senza l'Homematic IP Access Point, dopo la messa in funzione è possibile selezionare direttamente dal menu di configurazione le modalità che seguono e si possono eseguire impostazioni per adattare l'apparecchio alle esigenze personali:

- Tenendo premuto il tasto di sistema/Menu/Boost (E) si passa al menu di configurazione.
- Selezionare l'icona desiderata utilizzando i tasti Più o Meno (C + D) e premere brevemente il tasto Menu per eseguire le impostazioni per le diverse voci del menu.


- i** Tenendo premuto il tasto di sistema/Menu/Boost (E) si passa al livello precedente. Se non si preme nessun tasto sull'apparecchio per più di 1 minuto, il menu si chiude automaticamente senza salvare le modifiche impostate.
- i** Se l'utente accoppia l'apparecchio con la Homematic IP Home Control Unit o l'Homematic IP Access Point, le impostazioni possono essere comodamente eseguite dall'app gratuita Homematic IP.
- i** Se l'utente ha già effettuato impostazioni nel menu di configurazione oppure se ha già accoppiato l'apparecchio direttamente con un altro dispositivo Homematic IP, per accoppiare il termostato per radiatori a una Homematic IP Home Control Unit o un Homematic IP Access Point è necessario prima di tutto ripristi-

nare le impostazioni di fabbrica dell'apparecchio (v. "11 Ripristino delle impostazioni di fabbrica" a pag. 116).


 Il display ha una modalità ridotta con indicazione della temperatura particolarmente grande e una modalità funzionale con maggiori dettagli sul display (v. "7.8 Modalità display" a pag. 110).

## 7.1 Funzionamento manuale


In modalità manuale, la temperatura si regola con i pulsanti Più o Meno (C + D). La temperatura viene mantenuta fino alla successiva modifica manuale. Per attivare il funzionamento manuale procedere nel modo seguente:

- Premere per ca. 2 secondi il tasto di sistema/Menu/Boost (E) per aprire il menu di configurazione.
- Selezionare la voce del menu "MODE" utilizzando i tasti Più o Meno (C + D) e confermare con il tasto di sistema/Menu/Boost.
- Selezionare la voce del menu "MANU" utilizzando i tasti Più o Meno (C + D) e confermare con il tasto di sistema/Menu/Boost (E).
- Si torna quindi alla schermata iniziale, in cui compare la dicitura  "MANU" (modalità funzionale) o la temperatura (Reduced Mode).

## 7.2 Modalità automatica

 Per cambiare la modalità operativa, è necessario impostare prima la data e l'ora (v. "7.6 Ora e data" a pag. 110).

Nel funzionamento automatico la temperatura viene regolata secondo il profilo di riscaldamento impostato. Le modifiche manuali rimangono attive fino al successivo orario di commutazione. Subito dopo viene riattivato il profilo di riscaldamento impostato. Per attivare il funzionamento automatico procedere nel modo seguente:

- Premere per ca. 2 secondi il tasto di sistema/Menu/Boost (E) per aprire il menu di configurazione.
- Selezionare la voce del menu "MODE" utilizzando i tasti Più o Meno (C + D) e confermare con il tasto di sistema/Menu/Boost (E).
- Selezionare la voce del menu  "AUTO" (Functional Mode) utilizzando i tasti Più o Meno (C + D) e confermare con il tasto di sistema/Menu/Boost (E).
- Si torna quindi alla schermata iniziale, in cui sul profilo di riscaldamento compare la dicitura "We<sup>06:00</sup><sub>21.0°C</sub>" (Functional Mode).

## 7.3 Modalità Eco

La modalità Eco può essere utilizzata quando per un determinato periodo di tempo si desidera mantenere una temperatura fissa costante (ad esempio durante una vacanza o una festa).

Per impostare la modalità Eco procedere nel modo seguente:

- Premere per ca. 2 secondi il tasto di sistema/Menu/Boost (E) per aprire il menu di configurazione.
- Selezionare la voce del menu "MODE" utilizzando i tasti Più o Meno (C + D) e confermare con il tasto Menu.

- Selezionare la voce del menu "PARTY" utilizzando i tasti Più o Meno (C + D) e confermare con il tasto di sistema/Menu/Boost (E).
- Selezionare le ore con i tasti Più o Meno e confermare con il tasto di sistema/Menu/Boost (E).
- Selezionare i minuti con i tasti Più o Meno e confermare con il tasto di sistema/Menu/Boost (E).
- Selezionare il mese con i tasti Più o Meno e confermare con il tasto di sistema/Menu/Boost (E).
- Selezionare il giorno con i tasti Più o Meno e confermare con il tasto di sistema/Menu/Boost (E).
- Selezionare la temperatura con i tasti Più o Meno e confermare con il tasto di sistema/Menu/Boost (E).
- Si torna quindi alla schermata iniziale, in cui compare la dicitura "ECO" (modalità funzionale).

#### 7.4 Offset temperatura

Poiché la temperatura viene misurata sul termostato per radiatori, in un altro punto della stanza potrebbe essere minore (più freddo) o maggiore (più caldo). Per compensare tali differenze, si può regolare l'offset della temperatura di  $\pm 3,5$  °C. Se si misurano ad esempio 18 °C invece dei 20 °C programmati, è necessario impostare un offset di -2.0 °C. L'offset della temperatura impostato in fabbrica è di 0,0 °C. Per regolare l'offset della temperatura secondo le esigenze personali procedere nel modo seguente:

- Premere per ca. 2 secondi il tasto di sistema/Menu/Boost (E) per aprire il menu di configurazione.

- Selezionare la voce del menu "OFFSET" utilizzando i tasti Più o Meno (C + D) e confermare con il tasto di sistema/Menu/Boost (E).
- Selezionare l'offset preferito per la temperatura utilizzando i tasti Più o Meno e confermare con il tasto di sistema/Menu/Boost (E).
- Comparirà quindi la schermata iniziale.

#### 7.5 Programmazione di un profilo di riscaldamento

In questa voce del menu si può creare un profilo di riscaldamento con sei fasi di riscaldamento e di riduzione della temperatura (13 orari di commutazione) in base alle proprie esigenze:

- Premere per ca. 2 secondi il tasto di sistema/Menu/Boost (E) per aprire il menu di configurazione.
- Selezionare la voce del menu "PROFILE" utilizzando i tasti Più o Meno (C + D) e confermare con il tasto di sistema/Menu/Boost (E).
- Con i tasti Più o Meno (C + D), l'utente può selezionare singoli giorni della settimana, tutti i giorni feriali, il fine settimana o l'intera settimana per il suo profilo di riscaldamento; per confermare la selezione utilizzare il tasto di sistema/Menu/Boost (E).
- Con il tasto di sistema/Menu/Boost (E) si può confermare l'orario d'inizio alle ore 00:00.
- Selezionare la temperatura desiderata per l'orario di fine utilizzando i tasti Più o Meno e confermare con il tasto di sistema/Menu/Boost (E).

- Con i tasti Più o Meno selezionare la temperatura desiderata per la fascia oraria e confermare con il tasto di sistema/Menu/Boost (E).
- Nel display compare l'ora successiva. Quest'orario può essere modificato utilizzando i tasti Più o Meno.
- Ripetere la procedura fino a quando non sono memorizzate le temperature per l'intero intervallo di tempo dalle ore 0:00 alle 23:59.
- Comparirà quindi la schermata iniziale.

## 7.6 Ora e data

Per impostare la data e l'ora procedere nel modo seguente:

- Premere per ca. 2 secondi il tasto di sistema/Menu/Boost (E) per aprire il menu di configurazione.
- Selezionare la voce del menu "DATE&TIME" utilizzando i tasti Più o Meno (C + D) e confermare con il tasto di sistema/Menu/Boost (E).
- Selezionare l'anno con i tasti Più o Meno e confermare con il tasto di sistema/Menu/Boost (E).
- Selezionare il mese con i tasti Più o Meno e confermare con il tasto di sistema/Menu/Boost (E).
- Selezionare il giorno con i tasti Più o Meno e confermare con il tasto di sistema/Menu/Boost (E).
- Selezionare le ore con i tasti Più o Meno e confermare con il tasto di sistema/Menu/Boost (E).
- Selezionare i minuti con i tasti Più o Meno e confermare con il tasto di sistema/Menu/Boost (E).
- Comparirà quindi la schermata iniziale.



Dopo il riavvio del dispositivo, per poter accedere alle altre voci di menu è necessario impostare la data e l'ora.

## 7.7 Pairing

Con la voce di menu "PAIRING" è possibile collegare l'apparecchio direttamente ad altri apparecchi idonei (v. "6.1.1 Accoppiamento diretto di un apparecchio Homematic IP" a pag. 101).

Per sostituire le batterie procedere come segue:

- Premere per ca. 2 secondi il tasto di sistema/Menu/Boost (E) per aprire il menu di configurazione.
- Selezionare la voce del menu "PAIRING" utilizzando i tasti Più o Meno (C + D) e confermare con il tasto di sistema/Menu/Boost (E).
- Viene avviata la modalità pairing e il tasto di sistema/Menu/Boost (E) lampeggia in arancione.

## 7.8 Modalità display

È possibile ruotare il display con incrementi di 90° o regolare la modalità di visualizzazione. In tal caso, procedere come segue:

- Premere per ca. 2 secondi il tasto di sistema/Menu/Boost (E) per aprire il menu di configurazione.
- Selezionare la voce del menu "DISPLAY" utilizzando i tasti Più o Meno (C + D) e confermare con il tasto di sistema/Menu/Boost (E).
- Selezionare la voce del menu "Rotate" o "Mode" utilizzando i tasti Più o Meno (C + D) e confermare con il tasto di sistema/Menu/Boost (E).

- Alla voce "Rotate", selezionare con i pulsanti Più o Meno (C + D) l'angolo di rotazione (0°, 90°, 180° o 270°) e confermare con il tasto di sistema/Menu/Boost (E).
- Alla voce "Modalità", selezionare con i pulsanti più o meno (C + D) la modalità "ridotta" o "funzionale" e confermare con il tasto di sistema/Menu/Boost (E).
- Comparirà quindi la schermata iniziale.

## 7.9 Blocco comandi

I comandi sull'apparecchio possono essere bloccati per impedire modifiche involontarie delle impostazioni, ad esempio dovute a un contatto fortuito. Per attivare il Blocco comandi procedere nel modo seguente:

- Premere per ca. 2 secondi il tasto di sistema/Menu/Boost (E) per aprire il menu di configurazione.
- Selezionare la voce del menu "OPERATING LOCK" utilizzando i tasti Più o Meno (C + D) e confermare con il tasto di sistema/Menu/Boost (E).
- Si torna quindi alla schermata iniziale, in cui sull'icona del lucchetto compare la dicitura "🔒" (Functional Mode).

Per disattivare il Blocco comandi procedere nel modo seguente:

- Tenere premuti contemporaneamente i pulsanti Più e Meno (C + D) e il tasto di sistema/Menu/Boost (E).
- Scompare l'icona del lucchetto "🔒".

## 8 Modalità d'uso

Dopo la configurazione saranno disponibili delle semplici funzioni di comando direttamente sull'apparecchio.

- **Temperatura:** Premere il tasto Più o Meno (C + D) per modificare manualmente la temperatura del calorifero. Nel funzionamento automatico la temperatura impostata manualmente rimane invariata fino al successivo orario di commutazione. Subito dopo viene riattivato il profilo di riscaldamento impostato. Nel funzionamento manuale la temperatura viene mantenuta fino alla successiva modifica manuale.
- **Funzione Boost:** Premere brevemente il tasto di sistema/Menu/Boost (E) per attivare la funzione Boost per un rapido e breve riscaldamento del radiatore mediante l'apertura della valvola. Grazie a questa funzione nella stanza si raggiunge immediatamente una piacevole sensazione di calore.



Se l'apparecchio è stato accoppiato a una Homematic IP Home Control Unit o a un Homematic IP Access Point, è possibile configurare il colore del LED del tasto di sistema/Menu/Boost (E) per varie azioni direttamente nell'app. Premendo a lungo il tasto di sistema/Menu/Boost (E) si passa dalla modalità automatica a quella manuale.

## 9 Sostituzione delle batterie

Se sul display o nell'app compare l'icona per batterie scariche (🔋), sostituire le batterie esauste con due batterie nuove di tipo LR6/mignon/AA. Fare attenzione a posizionare i poli nel senso corretto.

Per inserire le nuove batterie procedere nel modo seguente:

- Aprire il vano batterie (F) facendo scorrere verso il basso il coperchio (→v. figura).
- Prelevare le batterie.
- Inserire due nuove batterie LR6/ Mignon/AA da 1,5 V rispettando la polarità come indicato nel vano batterie.

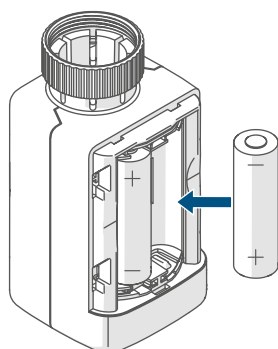


Figura 13

- Dopo aver inserito le batterie, prestare attenzione alle sequenze di lampeggio delle spie a LED (v. "10.4 Codici di errore e sequenze di lampeggio" a pag. 114).

Dopo aver inserito le batterie il termostato del radiatore effettua innanzitutto un test autodiagnostico per ca. 2 secondi ed eventualmente una corsa di adattamento. Subito dopo esegue l'inizializzazione. La visualizzazione del test rappresenta la conclusione: luce arancione e verde.

## 10 Risoluzione dei guasti

### 10.1 Batterie scariche

Se il valore della tensione lo consente, il termostato del radiatore è pronto a funzionare anche se la tensione delle batterie è ridotta. In base all'uso al quale viene sottoposto, trascorso un breve tempo di recupero delle batterie potrebbe di nuovo inviare diversi segnali. Se la tensione si interrompe di nuovo durante l'invio, sull'apparecchio compaiono l'icona di batterie scariche (🔋) e il codice d'errore (v. "10.4 Codici di errore e sequenze di lampeggio" a pag. 114). In questo caso sostituire le batterie scariche con due nuove (v. "9 Sostituzione delle batterie" a pag. 112).

### 10.2 Comando non confermato

Se un comando non viene confermato da almeno un ricevitore, al termine della trasmissione difettosa si accende la luce rossa del tasto di sistema/Menu/Boost (E). La causa della trasmissione difettosa potrebbe essere un disturbo radio (v. "13 Informazioni generali sul funzionamento via radio" a pag. 117). La trasmissione difettosa può essere dovuta a:

- ricevitore non raggiungibile,
- ricevitore che non può eseguire un comando (interruzione di carico, blocco meccanico, ecc.) oppure
- ricevitore difettoso.



### 10.3 Duty Cycle

Il ciclo di lavoro descrive una limitazione regolamentata dalla legge del tempo di trasmissione degli apparecchi nella gamma di 868 MHz. Lo scopo di questa disciplina è garantire il funzionamento di tutti gli apparecchi nella gamma 868 MHz.

Nel campo di frequenza 868 MHz da noi utilizzato il tempo massimo di trasmissione di ogni apparecchio ammonta all'1 % di un'ora (quindi 36 secondi in un'ora). Quando raggiungono il limite dell'1% gli apparecchi non possono più trasmettere finché non sarà scaduto questo limite di tempo. Conformemente a questa direttiva, gli apparecchi Homematic IP sono sviluppati e prodotti nell'assoluto rispetto delle norme.


Nel normale funzionamento di solito non si raggiunge il duty cycle. Tuttavia, questo potrebbe accadere in casi singoli alla messa in esercizio o alla prima installazione di un sistema a causa di processi di inizializzazione ripetuti o ad alta intensità radio. Un superamento del limite del ciclo di lavoro viene indicato mediante un lampeggio lungo del LED rosso del tasto di sistema/Menu/Boost (E) per tre volte e può manifestarsi con una funzione momentaneamente assente dell'apparecchio. Trascorso un breve tempo (max. 1 ora), il funzionamento dell'apparecchio viene ripristinato.

## 10.4 Codici di errore e sequenze di lampeggio

Codice di lampeggio/ visualizzazione display	Significato	Soluzione
F1	Attuatore valvola poco scorrevole	Controllare se lo stelo della valvola del radiatore si è incastrato.
F2	Intervallo di impostazione troppo grande	Verificare il fissaggio del termostato per radiatori.
F3	Intervallo di impostazione troppo piccolo	Controllare se lo stelo della valvola del radiatore si è incastrato.
Simbolo della batteria in modalità funzionale (🔋)	Tensione delle batterie minima	Sostituire le batterie dell'apparecchio (v. "9 Sostituzione delle batterie" a pag. 112).
Simbolo della batteria (🔋) a pieno display	È stata raggiunta la posizione d'emergenza per la valvola*	Sostituire le batterie dell'apparecchio (v. "9 Sostituzione delle batterie" a pag. 112).
<p>*Se le batterie scariche non vengono sostituite, il termostato per radiatori passa in una "posizione d'emergenza valvola" per evitare che l'apparecchio non riesca più a mantenere la temperatura impostata nell'ambiente a causa di una carica insufficiente delle batterie. La posizione di emergenza per la valvola è impostata in fabbrica al 15%.</p>		
Simbolo dell'antenna bar-rato (📶)	Errore di comunicazione con la Homematic IP Home Control Unit o l'Homematic IP Access Point o con il dispositivo abbinato	Verificare il collegamento con la Homematic IP Home Control Unit o l'Homematic IP Access Point o con il dispositivo abbinato.
Icona del lucchetto (🔒)	Blocco comandi attivo	Disattivare il blocco comandi nella app.
Luce arancione lampeggiante per breve tempo	Trasmissione radio/tentativo di invio o trasmissione dei dati di configurazione in corso	Attendere che la trasmissione sia conclusa.
Luce verde accesa a lungo 1 volta	Procedura confermata	Si può procedere all'utilizzo.

Luce rossa accesa a lungo 1 volta	Procedura non riuscita o raggiunto il limite del duty cycle	Riprovare (v. "10.2 Comando non confermato" a pag. 112) o (v. "10.3 Duty Cycle" a pag. 113).
Luce arancione lampeggiante per breve tempo (ogni 10 sec)	Modalità Inizializzazione attiva	Digitare le ultime quattro cifre del numero di serie dell'apparecchio per confermare (v. "6.1.2 Inizializzazione con Home Control Unit/Access Point" a pag. 102).
Luce arancione che lampeggia velocemente	Modalità di accoppiamento diretto attiva	Attivare la modalità Accoppiamento dell'apparecchio da accoppiare (v. "6.1.1 Accoppiamento diretto di un apparecchio Homematic IP" a pag. 101).
Luce arancione accesa per breve tempo (dopo una notifica di ricezione verde o rossa)	Batteria scarica	Sostituire le batterie (v. "9 Sostituzione delle batterie" a pag. 112).
Luce rossa lampeggiante a lungo 6 volte	Dispositivo difettoso	Prestare attenzione alle indicazioni nell'app o rivolgersi a un rivenditore specializzato.
Luce arancione 1 volta e luce verde 1 volta (dopo l'inserimento delle batterie)	Visualizzazione di prova	Dopo che la visualizzazione di prova si è spenta, è possibile proseguire.
Luce arancione che lampeggia a lungo e per breve tempo (alternate)	Aggiornamento del software dell'apparecchio (OTAU)	Attendere fino al termine dell'aggiornamento.

## 11 Ripristino delle impostazioni di fabbrica


 Le impostazioni di fabbrica dell'apparecchio possono essere ripristinate. In questo caso tutte le impostazioni andranno perdute.

Per ripristinare le impostazioni di fabbrica dell'apparecchio procedere nel modo seguente:

- Aprire il vano batterie (F) facendo scorrere verso l'alto il coperchio (*→v. figura*).
- Togliere una batteria.
- Inserire di nuovo la batteria secondo le indicazioni per la posizione dei poli e tenere premuto contemporaneamente il tasto di sistema/Menu/Boost (E). Tenere premuto il tasto di sistema/Menu/Boost (E) fino a quando il LED (E) inizia a lampeggiare velocemente con luce arancione.
- Rilasciare il tasto di sistema/Menu/Boost (E) per alcuni istanti e subito dopo tenerlo premuto di nuovo (E) fino a quando la luce arancione che lampeggia diventa verde fissa.
- Rilasciare di nuovo il tasto di sistema/Menu/Boost (E) per concludere il ripristino delle impostazioni di fabbrica.

L'apparecchio esegue un riavvio.


## 12 Manutenzione e pulizia

 Fatta eccezione per un'eventuale sostituzione delle batterie, questo apparecchio non richiede manutenzione. Se è necessario un intervento di manutenzione o riparazione rivolgersi a un tecnico specializzato.

Pulire l'apparecchio con un panno morbido, pulito, asciutto e privo di pelucchi. Per rimuovere tracce di sporco tenaci si può inumidire leggermente il panno con acqua tiepida. Non utilizzare detergenti a base di solventi poiché potrebbero danneggiare la scatola esterna di plastica e le iscrizioni sull'apparecchio.

## 13 Informazioni generali sul funzionamento via radio


La trasmissione radio viene attuata su un canale di trasmissione non esclusivo, pertanto non è possibile escludere interferenze. Altre interferenze possono essere causate da processi di commutazione, da motori elettrici o da apparecchi elettrici difettosi.

 La portata del segnale all'interno degli edifici può essere molto diversa da quella all'aperto. Oltre alla potenza di trasmissione e alle proprietà di ricezione dei ricevitori, anche alcuni fattori ambientali come l'umidità dell'aria, nonché le condizioni della struttura sul posto sono importanti per il segnale.

Con la presente, eQ-3 AG, Maiburger Str. 29, 26789 Leer, Germania, dichiara che l'apparecchio radio Homematic IP modello HmIP-eTRV-F è conforme alla Direttiva 2014/53/UE. Il testo integrale della dichiarazione di conformità UE è disponibile al seguente indirizzo internet: [www.homematic-ip.com](http://www.homematic-ip.com)

## 14 Smaltimento

### Avvertenze per lo smaltimento

 Questo simbolo indica che l'apparecchio e le batterie non devono essere smaltiti con i rifiuti domestici, nel bidone dei rifiuti o nel bidone o sacco giallo.


Ai fini della tutela della salute e dell'ambiente, per un corretto smaltimento è necessario conferire il prodotto, tutte le parti elettroniche incluse in dotazione e le batterie presso un centro di raccolta comunale per ap-


parecchi elettrici ed elettronici usati o batterie esauste. Anche i distributori di apparecchi elettrici ed elettronici o di batterie hanno l'obbligo di ritirare gratuitamente gli apparecchi usati o le batterie esauste.

Con la raccolta differenziata viene dato un prezioso contributo per il riutilizzo, il riciclaggio e altre forme di recupero di apparecchi usati e batterie esauste. L'utente ha il dovere di separare le batterie e gli accumulatori esausti degli apparecchi elettrici ed elettronici usati non inclusi al loro interno, dagli apparecchi stessi, prima di consegnarli presso un punto di raccolta e a smaltirli separatamente mediante i punti di raccolta locali.

Ricordiamo espressamente che l'utente finale è responsabile personalmente della cancellazione dei dati personali negli apparecchi elettrici ed elettronici da smaltire.

### Dichiarazione di conformità

 Il marchio CE è un contrassegno del mercato libero che si rivolge esclusivamente agli enti ufficiali e che non rappresenta una garanzia delle caratteristiche del prodotto.

 Per domande di tipo tecnico sull'apparecchio rivolgersi al proprio rivenditore specializzato.

## 15 Dati Tecnici

Sigla dell'apparecchio:	HmIP-eTRV- F
Tensione di alimentazione:	2 batterie LR6/mignon/AA da 1,5 V
Corrente assorbita:	130 mA max.
Durata batterie:	3 anni (tip.)
Grado di protezione:	IP20
Grado di contaminazione:	2
Temperatura ambiente:	tra 0 e 50 °C
Dimensioni (L x A x P):	53 x 52 x 94 mm
Peso:	180 g (comprese batterie)
Banda di frequenza radio:	868,0-868,6 MHz 869,4-869,65 MHz
Max. potenza di trasmissione radio:	10 dBm
Categoria ricevitore:	dispositivo a corto raggio (SRD) cat. 2
Portata radio tipica in campo libero:	250 m
Duty Cycle:	< 1 % pro h/< 10 % pro h
Categoria software:	Classe A
Modalità funzionamento:	Tipo 1
Attacco:	M30 x 1,5 mm
Forza di regolazione:	> 80 N
Alzata valvola:	4,3 ± 0,3 mm
Posizione alzata massima:	13,8 ± 0,3 mm
Posizione alzata minima:	9,5 ± 0,3 mm

**Con riserva di modifiche tecniche.**

## Inhoudsopgave

1	Leveringsomvang.....	121
2	Instructies bij deze handleiding .....	121
3	Gevarenaanduidingen.....	121
4	Werking en overzicht van het apparaat.....	122
5	Algemene systeeminformatie.....	123
6	Inbedrijfstelling.....	123
6.1	Inleren .....	123
6.1.1	Direct inleren op een Homematic IP-apparaat.....	124
6.1.2	Inleren op de Home Control Unit/het Access Point.....	125
6.2	Montage.....	126
6.2.1	Thermostaat demonteren.....	127
6.2.2	Radiatorthermostaat monteren .....	127
6.2.3	Steunring .....	128
6.2.4	Adapters voor Danfoss .....	128
6.3	Adapteeerbeweging .....	130
7	Configuratiemenu.....	130
7.1	Handmatig bedrijf .....	131
7.2	Automatisch bedrijf .....	131
7.3	Ecomodus .....	132
7.4	Offset-temperatuur.....	132
7.5	Programmering van een verwarmingsprofiel.....	132
7.6	Tijd en datum.....	133
7.7	Pairing .....	134
7.8	Displaymodus .....	134
7.9	Bedieningsvergrendeling.....	134
8	Bediening.....	135
9	Batterijen vervangen .....	135
10	Storingen oplossen.....	136
10.1	Zwakke batterijen .....	136
10.2	Commando niet bevestigd.....	136
10.3	Duty cycle .....	136
10.4	Foutcodes en knipperreeksen.....	137

---

11	Herstellen van de fabrieksinstellingen .....	139
12	Onderhoud en reiniging .....	139
13	Algemene instructies voor de draadloze werking	139
14	Verwijdering als afval.....	140
15	Technische gegevens .....	141

Documentatie © 2024 eQ-3 AG, Duitsland

Alle rechten voorbehouden. Zonder schriftelijke toestemming van de uitgever mogen deze handleiding of fragmenten ervan op geen enkele manier worden gereproduceerd of met behulp van elektronische, mechanische of chemische middelen worden verveelvoudigd of verwerkt.

Het is mogelijk dat deze handleiding nog druktechnische gebreken of drukfouten vertoont. De gegevens in deze handleiding worden echter regelmatig gecontroleerd en indien nodig in de volgende uitgave gecorrigeerd. Voor fouten van technische of druktechnische aard inclusief de gevolgen ervan stellen wij ons niet aansprakelijk.

Alle handelsmerken en octrooirechten worden erkend.

Wijzigingen die de technische vooruitgang dienen, zijn zonder voorafgaande aankondiging mogelijk.

160227 (web) | Versie 1.0 (08/2024)





## 1 Leveringsomvang

- 1x Radiatorthermostaat – flex
- 3x Adapter Danfoss (RA, RAV en RAVL)
- 1x Steunring
- 1x Moer M4
- 1x Cilinderkopschroef M4 x 12 mm
- 2x 1,5V-batterij LR6/mignon/AA
- 1x Handleiding


## 2 Instructies bij deze handleiding

Lees deze handleiding zorgvuldig door voordat u uw Homematic IP-apparaten in gebruik neemt. Bewaar de handleiding om deze ook later nog te kunnen raadplegen! Als u het apparaat door andere personen laat gebruiken, geef dan ook deze handleiding mee.

### Gebruikte symbolen:

-  **Let op!** Hier wordt op een risico attent gemaakt.
-  **Opmerking.** Dit hoofdstuk bevat aanvullende belangrijke informatie!

## 3 Gevarenaanduidingen

-  Uitgelopen of beschadigde batterijen kunnen bij aanraking met de huid brandwonden veroorzaken; gebruik daarom in dergelijk geval geschikte veiligheidshandschoenen.



Let op! Explosiegevaar bij onjuiste vervanging van de batterijen. Alleen vervangen door batterijen van hetzelfde of een gelijkwaardig type. Normale batterijen mogen nooit worden opgeladen. Batterijen niet in het vuur werpen. Batterijen niet blootstellen aan overmatige warmte. Batterijen niet kortsluiten. Er bestaat explosiegevaar!



Open het apparaat niet. Het bevat geen onderdelen die door de gebruiker moeten worden onderhouden. In geval van een defect dient u het apparaat door een specialist te laten controleren.




Om redenen van veiligheid en markering (CE) is het eigenmachtig verbouwen en/of veranderen van het apparaat niet toegestaan.





Gebruik het apparaat uitsluitend in een droge en stofvrije omgeving, stel het niet bloot aan vocht, trillingen, langdurig zonlicht of andere warmtebronnen, koude en mechanische belastingen.



Het apparaat is geen speelgoed! Laat kinderen er niet mee spelen. Laat verpakkingsmateriaal niet rondslingeren. Plasticfolie en plastic zakken, stukken piepschuim enz. kunnen voor kinderen tot gevaarlijk speelgoed worden.

 Voor zaak- of personenschade die door een onjuist gebruik of niet-naleving van de gevarenaanduidingen veroorzaakt is, stellen wij ons niet aansprakelijk. In dergelijke gevallen vervalt ieder garantierecht! Voor gevolgschade aanvaarden wij geen aansprakelijkheid!

 Het apparaat is uitsluitend geschikt voor gebruik in woonruimten en soortgelijke omgevingen.

 Elk ander gebruik dan in deze handleiding beschreven, is oneigenlijk en leidt tot de uitsluiting van garantie en aansprakelijkheid.

## 4 Werking en overzicht van het apparaat

De Homematic IP-radiatorthermostaat kan de kamertemperatuur tijdgestuurd en op de behoefte afgestemd regelen via een verwarmingsprofiel met afzonderlijke verwarmingsfasen. U kunt de radiatorthermostaat direct aan het apparaat configureren en aan uw persoonlijke behoeften aanpassen. Als alternatief hebt u ook de mogelijkheid de radiatorthermostaat in combinatie met een Homematic IP Access Point comfortabel te besturen via de gratis Homematic IP App. In combinatie met een Homematic IP raam- en deurcontact wordt de temperatuur bij het ventileren automatisch verlaagd. De radiatorthermostaat past op alle gangbare radiatorcranken en is eenvoudig te monteren – zonder verwarmingswater af te laten en zonder in het verwarmingssysteem in te grijpen. De extra

boostfunctie maakt het mogelijk de radiator snel tijdelijk te verwarmen door de kraan te openen. Op het grote e-paper display kan de temperatuur worden afgelezen en het display kan flexibel worden aangepast aan de uitlijning van de montage.

### Overzicht apparaten:

(A) Metalen moer

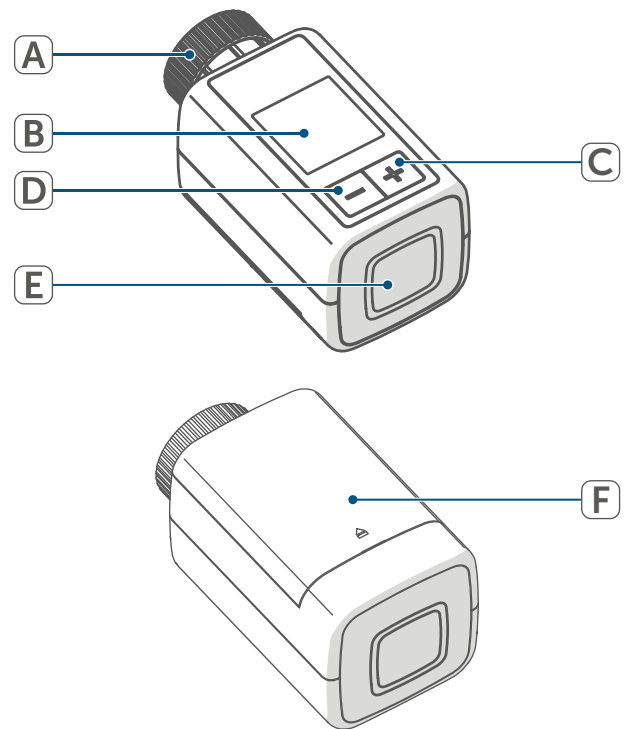
(B) E-paper-display

(C) Plus-toets

(D) Min-toets









(E) Systeem/Menu-/Boost-toets

(F) Batterijvak (-deksel)



Afbeelding 1

## Overzicht van het display:


°C	Ingestelde temperatuur
	Raam-open-symbol
	Batterij
	Draadloze overdracht
	Kraan geopend (verwarming)
	Kraan geopend (koeling)
	Vorstbescherming
	Handmatig bedrijf*
	Automatisch bedrijf*
	Eco-modus*
	Bedieningsvergrendeling*
	Overzicht van de verwarmingsfase*

We 06:00  
21.0 °C

\* (zie '7 Configuratiemenu' op pagina 130)



Afbeelding 2


 Afbeelding 2 toont de weergavemodus "Functioneel". Standaard is de modus ingesteld op "Gereduceerd". U hebt de optie om de weergavemodus aan te passen in het configuratiemenu (stand-alone-modus) of in de app.

## 5 Algemene systeeminformatie

Dit apparaat is onderdeel van het Homematic IP Smart Home Systeem en communiceert via het Homematic IP-zendprotocol. Alle apparaten van het systeem kunnen handig en afzonderlijk via een smartphone met de Homematic IP App worden geconfigureerd. Welke functies binnen het systeem in combinatie met andere componenten mogelijk zijn, vindt u in het Homematic IP gebruikershandboek. Alle technische documenten en updates vindt u in de actuele versie op [www.homematic-ip.com](http://www.homematic-ip.com).

## 6 Inbedrijfstelling

### 6.1 Inleren

 Lees dit hoofdstuk volledig door voordat u met het inleren begint.

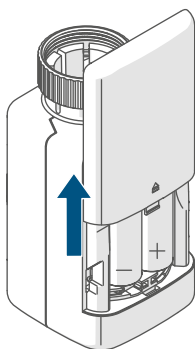
U kunt de radiatorthermostaat direct via één of meerdere Homematic IP-apparaten of op de Homematic IP Home Control Unit of het Homematic IP Access Point inleren. Bij het direct inleren vindt de configuratie op het apparaat en bij het inleren op de Home Control Unit of het Access Point via de kosteloze Homematic IP App plaats.

### 6.1.1 Direct inleren op een Homematic IP-apparaat

- i** U kunt de Homematic IP-radiathermostaat – flex (HmIP-eTRV-F) op het Homematic IP raam- en deurcontact met magneet (HmIP-SWDM-2) en/of de Homematic IP-wandthermostaat (HmIP-WTH-B-2) inleren.
- i** Houd bij het aanleren een minimumafstand van 50 cm tussen de apparaten aan.
- i** U kunt het inleerproces in het menu annuleren. Dit wordt bevestigd door het rood oplichten van het apparaatledje (E).

Om het apparaat op een ander Homematic IP-apparaat in te leren, moeten beide apparaten in de inleermodus worden geschakeld. Ga hiervoor als volgt te werk:

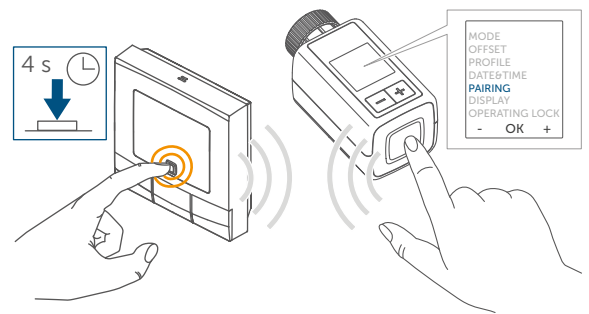
- Open het batterijvak (F) door het deksel van het batterijvak naar boven weg te trekken.



Afbeelding 3

- Trek de isolatiestrook uit het batterijvakje.
- Druk gedurende ca. 2 s op de Systeem-/Menu-/Boost-toets (E) om het configuratiemenu te openen.

- Selecteer de menukeuze 'DATE&TIME' met behulp van de plus- en min-toetsen (C + D) en bevestig uw keuze met de Systeem-/Menu-/Boost-toets (E).
- Druk gedurende minimaal 4 sec. op de systeemtoets van het in te leren apparaat (bijv. het Homematic IP raam- en deurcontact met magneet) om de inleermodus te activeren. De apparaatled begint oranje te knipperen. Meer informatie hierover vindt u in de handleiding van het betreffende apparaat.



Afbeelding 4

Het succesvolle aanleren wordt gesignaleerd door het groen knipperen van de apparaatled.

Als het aanleerproces niet succesvol is geweest, licht de apparaatled rood op. Probeer het opnieuw.

- i** Als het aanleerproces niet wordt uitgevoerd, wordt de aanleermodus na 3 minuten automatisch beëindigd.
- i** Als u aan de bestaande apparatengroep een nieuw apparaat wilt toevoegen, moet u eerst het reeds in de groep aanwezige apparaat en vervolgens het nieuwe apparaat in de inleermodus schakelen.

**i** Als u aan een bestaande apparatengroep van radiatorthermostaat en raam- en deurcontact een wandthermostaat wilt toevoegen, moet u eerst de wandthermostaat op de radiatorthermostaat inleren. Vervolgens kunt u de wandthermostaat op het raam- en deurcontact inleren.

**i** Als u meerdere apparaten in één vertrek wilt gebruiken, is het zinvol om alle apparaten onderling aan te leren.

### 6.1.2 Inleren op de Home Control Unit/het Access Point

**i** Indien u het apparaat al direct op een ander Homematic IP-apparaat hebt ingeleerd, moet u voor het inleren van de radiatorthermostaat op het Homematic IP Access Point of op de Homematic IP Home Control Unit eerst de fabrieksinstellingen van het apparaat herstellen (*zie '11 Herstellen van de fabrieksinstellingen' op pagina 139*).

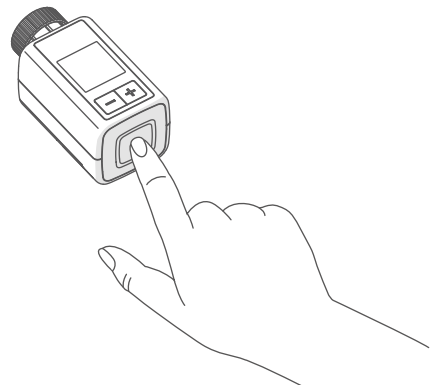
Om het apparaat in uw systeem te integreren en met andere Homematic IP-apparaten te laten communiceren, moet u deze eerst inleren op de Homematic IP Home Control Unit of het Homematic IP Access Point.

**i** Configureer eerst uw Homematic IP Home Control Unit of Homematic IP Access Point via de Homematic IP App, om nog andere Homematic IP-apparaten in het systeem te kunnen gebruiken. Uitgebreide informatie hierover vindt u in de handleiding van de Home Control Unit of het Access Point.

Ga als volgt te werk om het apparaat in te leren:

- Open de Homematic IP-app op uw smartphone.
- Selecteer het menu-item "Apparaat inleren".
- Open het batterijvak (F) door het batterijvakdeksel naar beneden weg te trekken (*→zie afbeelding*).
- Trek de isolatiestrook uit het batterijvakje. De aanleermodus is 3 minuten actief.

**i** U kunt de inleermodus nog eens 3 minuten handmatig starten door kort op de systeemknop (E) te drukken.



Afbeelding 5

Het apparaat verschijnt automatisch in de Homematic IP-app.

- Ter bevestiging dient u in de app de laatste vier cijfers van het apparaatnummer (SGTIN) in te voeren of de QR-code te scannen. Het apparaatnummer vindt u op de bijgeleverde sticker of op het apparaat zelf.

**i** De QR-code en de laatste vier cijfers van de SGTIN worden op het startscherm van het apparaat weergegeven als het nog niet gekoppeld is. Met een druk op de systeemknop (**E**) wordt het scherm overgeslagen.



Afbeelding 6

- Wacht tot het inleerproces voltooid is.
- Ter bevestiging van een succesvol inleerproces licht het ledje (**E**) groen op. Het apparaat is nu gebruiksklaar.
- Indien de led rood brandt, dient u het opnieuw te proberen.
- Geef het apparaat in de app een naam en wijs het toe aan een ruimte.
- Volg voor de verdere configuratie de instructies in de app.

## 6.2 Montage

**i** Lees dit hoofdstuk volledig door, voordat u met de montage begint.

De montage van de Homematic IP-radiatorthermostaat is eenvoudig en kan worden uitgevoerd zonder het verwarmingswater af te hoeven tappen en zonder ingreep in het verwarmingssysteem. Speciaal gereedschap of het uitschakelen van de verwarming is hiervoor niet nodig.

De metalen moer (**A**) die op de radiatorthermostaat is aangebracht, is universeel toepasbaar en past zonder toebehoren op alle kranen met draadmaat M30 x 1,5 mm van de meest gangbare merken. Een overzicht en meer informatie over de compatibele fabrikanten en over de kraanadapters vindt u op [www.homematic-ip.com](http://www.homematic-ip.com)

Met de bijgeleverde adapters kan het apparaat op radiatorcranken van het type Danfoss RA, Danfoss RAV en Danfoss RAVL worden gemonteerd (zie '6.2.4 Adapters voor Danfoss' op pagina 128).

## 6.2.1 Thermostaat demonteren

- i** Bij zichtbare schade aan de voorhanden thermostaat, de kraan of de verwarmingsbuizen dient u een vakman te raadplegen.

Demonteer de oude thermostaatkop van uw radiatorkraan:

- Draai de thermostaatkop op de maximumwaarde (1) linksom. De thermostaatkop drukt nu niet meer op de kraanspindel en kan zo gemakkelijker worden gedemonteerd.

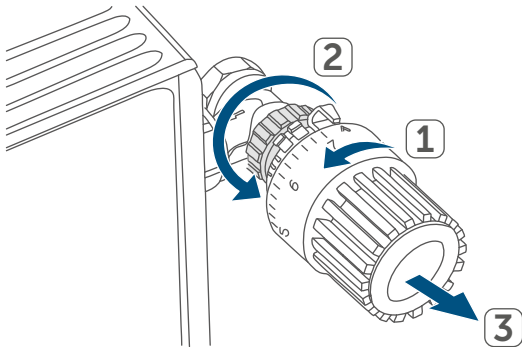


Abbildung 19

De bevestiging van de thermostaatkop kan op verschillende manieren uitgevoerd zijn:

- **Wartelmoer:** Draai de wartelmoer tegen de klok in los (2). Daarna kunt u de thermostaatkop verwijderen (3).
- **Snelbevestiging:** Op deze manier bevestigde thermostaatkoppen kunt u gemakkelijk losmaken door de sluit-/wartelmoer iets tegen de klok in te draaien. Vervolgens kunt u de thermostaatkop afnemen.
- **Klemschroef:** De thermostaatkop wordt vastgehouden door een bevestigingsring, die met een schroef wordt aangespannen. Draai deze schroef los en verwijder de ther-

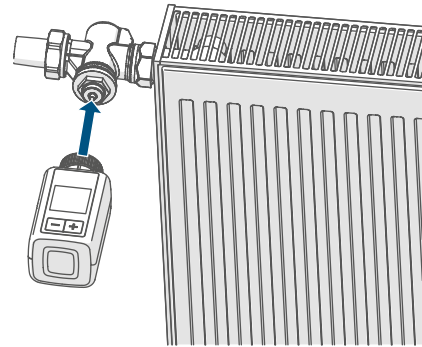
mostaatkop van de kraan.

- **Schroefverbinding met borgbouten:** Draai de borgbout los en verwijder de thermostaatkop.

## 6.2.2 Radiatorthermostaat monteren

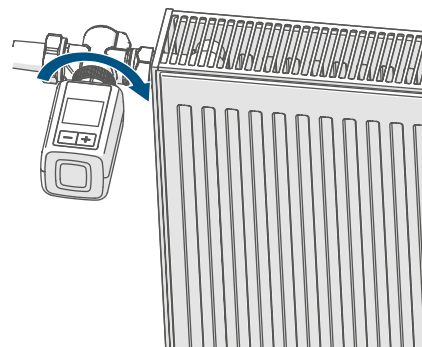
Na het verwijderen van de oude thermostaatkop, kunt u de nieuwe radiatorthermostaat op de verwarmingskraan monteren. De montage-instructies worden ook weergegeven op het scherm van het apparaat:

- Plaats de radiatorthermostaat met de metalen moer (A) op de radiatorkraan.



Afbeelding 7

- Draai de metalen moer op de radiatorkraan vast.

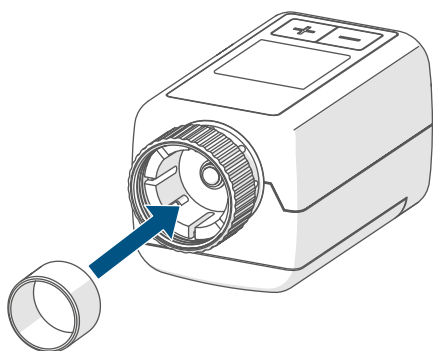


Afbeelding 8

- i** Gebruik zo nodig een van de bijgeleverde adapters voor Danfoss-kranen (zie '6.2.4 Adapters voor Danfoss' op pagina 128) of de bijgeleverde steuning.

### 6.2.3 Steuning


Bij de kranen van bepaalde fabrikanten heeft het deel van de kraan dat in het apparaat zit, een kleine diameter, waardoor de radiatorthermostaat los op de kraan zit. In dit geval dient vóór de montage de bijgeleverde steuning in de flens van het apparaat te worden aangebracht. Vervolgens kunt u de radiatorthermostaat weer monteren zoals hiervoor beschreven.



Afbeelding 9

### 6.2.4 Adapters voor Danfoss


Voor de montage op kranen van Danfoss is een van de bijgeleverde adapters benodigd. Welke adapter bij welke kraan past, ziet u op de volgende afbeeldingen.

 Let erop dat u uw vingers niet tussen de adapterhelften klemt!

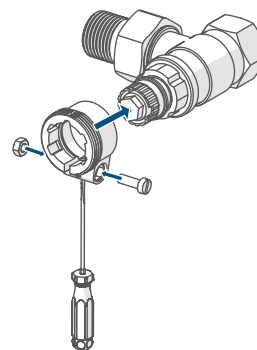
Voor een betere zitting zijn de adapters RA en RAV met een voorspanning geproduceerd. Bij de montage kunt u eventueel een schroevendraaier gebruiken en de adapter in de buurt van de schroef iets openbuigen.

### Danfoss RA

De kraanhuizen van Danfoss hebben omlopend langwerpige inkervingen die ook een betere zitting van de adapter na het vastklikken garanderen.

 Let er bij de montage op dat de positie van de ribbels in de adapter precies overeenkomt met die van de inkervingen op de kraan.

- Klik de adapter volledig op de kraan vast.
- Bevestig de adapter met de bijgeleverde schroef en moer.



Afbeelding 10

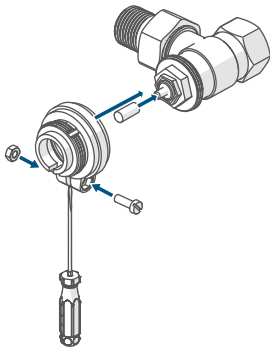


## Danfoss RAV

De kraanhuizen van Danfoss hebben omlopend langwerpige inkervingen die ook een betere zitting van de adapter na het vastklikken garanderen.

**i** Let er bij de montage op dat de positie van de ribbels in de adapter precies overeenkomt met die van de inkervingen op de kraan.

- Klik de adapter volledig op de kraan vast.
- Bevestig de adapter met de bijgeleverde schroef en moer.
- Breng de spilverlenging op de kraanstift aan.



Afbeelding 11

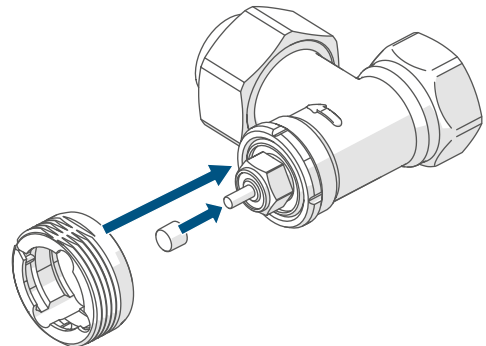
## Danfoss RAVL

De kraanhuizen van Danfoss hebben omlopend langwerpige inkervingen die ook een betere zitting van de adapter na het vastklikken garanderen.

**i** Let er bij de montage op dat de positie van de ribbels in de adapter precies overeenkomt met die van de inkervingen op de kraan.

- Klik de adapter volledig op de kraan vast.
- Breng de spilverlenging op de kraanstift aan.

**i** De RAVL-adapter hoeft niet te worden vastgeschroefd.



Afbeelding 12

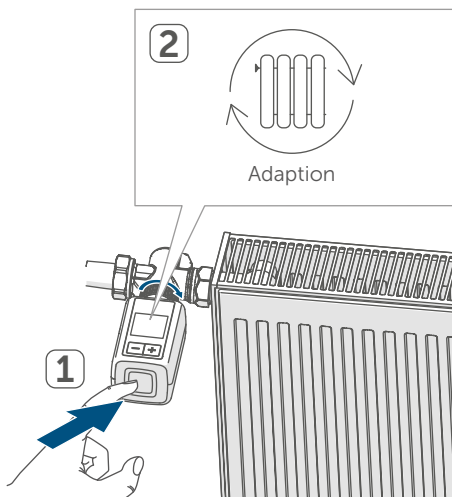
### 6.3 Adapterbeweging

**i** Na het plaatsen van de batterijen beweegt de motor eerst terug om de montage te vereenvoudigen. Tijdens deze beweging wordt 'Installatie' op het display weergegeven.

**i** Als de adaptatiebeweging al vóór de montage werd uitgevoerd of een foutmelding (F1, F2, F3) wordt weergegeven, drukt u op de Systeem-/Menu-/Boost-toets (E).

Zodra de radiatorthermostaat succesvol gemonteerd is, moet in de volgende stap voor de aanpassing aan de kraan een adapterbeweging worden uitgevoerd. Ga hiervoor als volgt te werk:

- Druk op de Systeem-/Menu-/Boost-toets (E) om de adapterbeweging te starten.



Afbeelding 13

**i** De adapterbeweging start automatisch 1 minuut na het plaatsen van de batterijen, op voorwaarde dat het apparaat is ingeleerd.

## 7 Configuratiemenu


Als u het apparaat zonder accesspoint gebruikt, kunt u na de inbedrijfstelling direct via het configuratiemenu de volgende modi selecteren en instellingen uitvoeren om het apparaat aan te passen aan uw persoonlijke behoeften:

- Door lang op de Systeem-/Menu-/Boost-toets (E) te drukken, roept u het configuratiemenu op.
- Selecteer met behulp van de plus- en min-toetsen (C + D) en door kort indrukken van de Menu-toets het gewenste symbool om de instellingen voor de verschillende menukeuzes uit te voeren.

**i** Door de Systeem-/Menu-/Boost-toets (E) lang ingedrukt te houden, keert u naar het vorige niveau terug. Indien langer dan 1 minuut geen toets op het apparaat wordt ingedrukt, wordt het menu automatisch weer gesloten, zonder dat ingestelde wijzigingen worden overgenomen.

**i** Als u het apparaat op de Homematic IP Home Control Unit of het Homematic IP Access Point inleert, kunt u de instellingen gemakkelijk via de kosteloze Homematic IP App uitvoeren.

 Indien u al instellingen in het configuratiemenu hebt uitgevoerd of het apparaat al direct op een ander Homematic IP-apparaat hebt ingeleerd, moet u voor het inleren van de radiatorthermostaat op de Homematic IP Home Control Unit of het Homematic IP Access Point eerst de fabrieksinstellingen van het apparaat herstellen (zie '11 Herstellen van de fabrieksinstellingen' op pagina 139).

 Het display beschikt over een verkleinde modus met een bijzonder grote temperatuurweergave en een functionele modus met meer details op het display (zie '7.8 Displaymodus' op pagina 134).


## 7.1 Handmatig bedrijf

In de handmatige modus wordt de temperatuur geregeld met de plus- of mintoetsen (C + D). De temperatuur blijft behouden tot de volgende handmatige wijziging. Ga als volgt te werk om het handmatige bedrijf te activeren:

- Druk gedurende ca. 2 s op de Systeem-/Menu-/Boost-toets (E) om het configuratiemenu te openen.
- Selecteer de menukeuze 'MODE' met behulp van de plus- en min-toetsen (C + D) en bevestig uw keuze met de Systeem-/Menu-/Boost-toets.
- Selecteer de menukeuze 'MANU' met behulp van de plus- en min-toetsen (C + D) en bevestig uw keuze met de Systeem-/Menu-/Boost-toets (E).

- U komt dan op het startscherm, waarop "MANU" (Functional Mode) of de temperatuur (Reduced Mode) wordt weergegeven.

## 7.2 Automatisch bedrijf

 Om de bedieningsmodus te wijzigen, moet u eerst de datum en tijd instellen (zie '7.6 Tijd en datum' op pagina 133).

In het automatische bedrijf geschiedt de temperatuurregeling volgens het ingestelde verwarmingsprofiel. Handmatige wijzigingen blijven tot de volgende schakeltijd actief. Daarna wordt het ingestelde verwarmingsprofiel weer geactiveerd. Ga als volgt te werk om het automatische bedrijf te activeren:

- Druk gedurende ca. 2 s op de Systeem-/Menu-/Boost-toets (E) om het configuratiemenu te openen.
- Selecteer de menukeuze 'MODE' met behulp van de plus- en min-toetsen (C + D) en bevestig uw keuze met de Systeem-/Menu-/Boost-toets (E).
- Selecteer de menukeuze 'AUTO' met behulp van de plus- en min-toetsen (C + D) en bevestig uw keuze met de Systeem-/Menu-/Boost-toets (E).
- U komt dan op het startscherm, waarop het verwarmingsprofiel "We<sup>06:00</sup><sub>21.0°C</sub>" (Functional Mode) wordt weergegeven.

### 7.3 Ecomodus

De ecomodus kan worden gebruikt als gedurende een bepaalde periode duurzaam een vaste temperatuur moet worden aangehouden (bijv. tijdens een vakantie of een feest).

Ga als volgt te werk om de ecomodus in te stellen:

- Druk gedurende ca. 2 s op de Systeem-/Menu-/Boost-toets (E) om het configuratiemenu te openen.
- Selecteer de menukeuze 'MODE' met behulp van de plus- en min-toetsen (C + D) en bevestig uw keuze met de Menu-toets.
- Selecteer de menukeuze 'PARTY' met behulp van de plus- en min-toetsen (C + D) en bevestig uw keuze met de Systeem-/Menu-/Boost-toets (E).
- Selecteer de uren met behulp van de plus- en min-toetsen en bevestig uw keuze met de Systeem-/Menu-/Boost-toets (E).
- Selecteer de minuten behulp van de plus- en min-toetsen en bevestig uw keuze met de Systeem-/Menu-/Boost-toets (E).
- Selecteer de maand met behulp van de plus- en min-toetsen en bevestig uw keuze met de Systeem-/Menu-/Boost-toets (E).
- Selecteer de dag met behulp van de plus- en min-toetsen en bevestig uw keuze met de Systeem-/Menu-/Boost-toets (E).
- Selecteer de temperatuur behulp van de plus- en min-toetsen en bevestig uw keuze met de Systeem-/Menu-/Boost-toets (E).

- U komt dan op het startscherm, waarop "ECO" (Functional Mode) wordt weergegeven.

### 7.4 Offset-temperatuur

Aangezien de temperatuur aan de radiatorthermostaat wordt gemeten, kan het elders in de ruimte kouder of warmer zijn. Om dit te compenseren, kan een offset-temperatuur van  $\pm 3,5$  °C worden ingesteld. Als bijv. 18 °C in plaats van de ingestelde 20 °C wordt gemeten, dient een offset van -2,0 °C te worden ingesteld. Af fabriek is een offset-temperatuur van 0,0 °C ingesteld. Ga als volgt te werk om de offsettemperatuur afzonderlijk aan te passen:

- Druk gedurende ca. 2 s op de Systeem-/Menu-/Boost-toets (E) om het configuratiemenu te openen.
- Selecteer de menukeuze 'OFFSET' met behulp van de plus- en min-toetsen (C + D) en bevestig uw keuze met de Systeem-/Menu-/Boost-toets (E).
- Selecteer de gewenste offset-temperatuur met behulp van de plus- en min-toetsen en bevestig uw keuze met de Systeem-/Menu-/Boost-toets (E).
- U komt dan in het startscherm.

### 7.5 Programmering van een verwarmingsprofiel

In dit menupunt kunt u een verwarmingsprofiel instellen met zes verwarmings- en verlaagde fasen (13 schakeltijdstippen), geheel volgens uw behoeften:

- Druk gedurende ca. 2 s op de Systeem-/Menu-/Boost-toets (E) om

het configuratiemenu te openen.

- Selecteer de menukeuze 'PROFILE' met behulp van de plus- en min-toetsen (C + D) en bevestig uw keuze met de Systeem-/Menu-/Boost-toets (E).
- Selecteer met behulp van de plus- en min-toetsen (C + D) de afzonderlijke weekdays, alle werkdagen, het weekeinde of de hele week voor uw verwarmingsprofiel en bevestig uw keuze met de Systeem-/Menu-/Boost-toets (E).
- Bevestig de starttijd 00:00 uur met de Systeem-/Menu-/Boost-toets (E).
- Selecteer de gewenste temperatuur voor de eindtijd met behulp van de plus- en min-toetsen en bevestig uw keuze met de Systeem-/Menu-/Boost-toets (E).
- Selecteer de gewenste temperatuur voor de periode met behulp van de plus- en min-toetsen en bevestig uw keuze met de Systeem-/Menu-/Boost-toets (E).
- Op display verschijnt de volgende tijd. U kunt deze tijd wijzigen met behulp van de plus- en min-toetsen.
- Herhaal dit proces totdat voor de hele periode van 0:00 tot 23:59 uur de temperaturen zijn ingesteld.
- U komt dan in het startscherm.

## 7.6 Tijd en datum

Ga als volgt te werk om datum en tijd in te stellen:

- Druk gedurende ca. 2 s op de Systeem-/Menu-/Boost-toets (E) om het configuratiemenu te openen.
- Selecteer de menukeuze 'DATE&TIME' met behulp van de plus- en min-toetsen (C + D) en bevestig uw keuze met de Systeem-/Menu-/Boost-toets (E).
- Selecteer het jaar met behulp van de plus- en min-toetsen en bevestig uw keuze met de Systeem-/Menu-/Boost-toets (E).
- Selecteer de maand met behulp van de plus- en min-toetsen en bevestig uw keuze met de Systeem-/Menu-/Boost-toets (E).
- Selecteer de dag met behulp van de plus- en min-toetsen en bevestig uw keuze met de Systeem-/Menu-/Boost-toets (E).
- Selecteer de uren met behulp van de plus- en min-toetsen en bevestig uw keuze met de Systeem-/Menu-/Boost-toets (E).
- Selecteer de minuten behulp van de plus- en min-toetsen en bevestig uw keuze met de Systeem-/Menu-/Boost-toets (E).
- U komt dan in het startscherm.



Nadat het apparaat opnieuw is opgestart, moeten de datum en tijd eerst worden ingesteld om toegang te krijgen tot de andere menukeuzes.

## 7.7 Pairing

U kunt de menukeuze "PAIRING" gebruiken om het apparaat rechtstreeks te koppelen aan andere geschikte apparaten (zie '6.1.1 Direct inleren op een Homematic IP-apparaat' op pagina 124). Ga als volgt te werk:

- Druk gedurende ca. 2 s op de Systeem-/Menu-/Boost-toets (E) om het configuratiemenu te openen.
- Selecteer de menukeuze 'PAIRING' met behulp van de plus- en min-toetsen (C + E) en bevestig uw keuze met de Systeem-/Menu-/Boost-toets (E).
- De pairingmodus wordt gestart en de knop Systeem-/Menu-/Boost-toets (E) knippert oranje.

## 7.8 Displaymodus

U hebt de optie om het display in stappen van 90° te draaien of om de weergavemodus aan te passen. Ga hiervoor als volgt te werk:

- Druk gedurende ca. 2 s op de Systeem-/Menu-/Boost-toets (E) om het configuratiemenu te openen.
- Selecteer de menukeuze 'DISPLAY' met behulp van de plus- en min-toetsen (C + E) en bevestig uw keuze met de Systeem-/Menu-/Boost-toets (E).
- Selecteer de menukeuze 'Rotate' met behulp van de plus- en min-toetsen (C + D) en bevestig uw keuze met de Systeem-/Menu-/Boost-toets (E).
- Gebruik onder "Rotate" de plus- of mintoetsen (C + D) om de hoekrotatie te selecteren (0°, 90°, 180° of 270°) en bevestig dit met de Systeem-/Menu-/Boost-toets (E).

- Gebruik onder "Mode" de plus- of mintoetsen (C + D) om de modus "reduced" of "functional" te selecteren en bevestig dit met de Systeem-/Menu-/Boost-toets (E).
- U komt dan in het startscherm.

## 7.9 Bedieningsvergrendeling

De bediening op het apparaat kan worden geblokkeerd om te voorkomen dat instellingen ongewenst worden gewijzigd, bijv. door per ongeluk aanraken. Ga als volgt te werk om de bedieningsblokkering te deactiveren:

- Druk gedurende ca. 2 s op de Systeem-/Menu-/Boost-toets (E) om het configuratiemenu te openen.
- Selecteer de menukeuze 'OPERATING LOCK' met behulp van de plus- en min-toetsen (C + D) en bevestig uw keuze met de Systeem-/Menu-/Boost-toets (E).
- U komt dan in het startscherm, waarop het slotsymbool "🔒" (Functional Mode) wordt weergegeven.

Ga als volgt te werk om de bedieningsblokkering te deactiveren:

- Houd de plus- en mintoets (C + D) en de Systeem-/Menu-/Boost-toets (E) tegelijkertijd lang ingedrukt.
- Het slotsymbool "🔒" wordt verborgen.

## 8 Bediening

Na de configuratie staan direct op het apparaat eenvoudige bedieningsfuncties tot uw beschikking.

- **Temperatuur:** Druk op de plus- of min-toets (C + D) om de temperatuur van de radiator handmatig te veranderen. In automatisch bedrijf blijft de handmatig ingestelde temperatuur tot de volgende schakeltijd behouden. Daarna wordt het ingestelde verwarmingsprofiel weer geactiveerd. In handmatig bedrijf blijft de temperatuur tot de volgende handmatige wijziging behouden.
- **Boostfunctie:** druk kort op de Systeem-/Menu-/Boost-toets (E) om de boostfunctie voor het snelle, kortstondige verwarmen van de radiator te activeren door de kraan te openen. Daardoor wordt direct een aangenaam warmtegevoel in het vertrek bereikt.

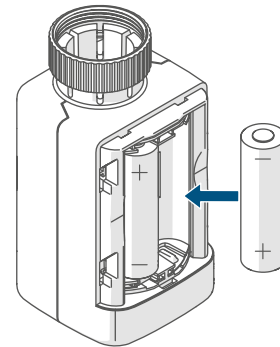
**i** Als u het apparaat hebt aangesloten op een Homematic IP Home Control Unit of een Homematic IP Access Point, kunt u de ledkleur van de Systeem-/Menu-/Boost-toets (E) voor verschillende acties rechtstreeks in de app configureren. Als u de Systeem-/Menu-/Boost-toets (E) lang indrukt, wisselt u tussen de automatische modus en de handmatige modus.

## 9 Batterijen vervangen

Als het symbool voor lege batterijen (🔋) op het display of in de app verschijnt, dient u de verbruikte batterijen te vervangen door twee nieuwe batterijen van het type LR6/mignon/AA. Let daarbij op de juiste polariteit van de batterijen.

Ga als volgt te werk om nieuwe batterijen te plaatsen:

- Open het batterijvak (F) door het batterijvakdeksel naar beneden weg te trekken (*→zie afbeelding*).
- Verwijder de batterijen.
- Plaats twee nieuwe 1,5 V LR6/Mignon/AA-batterijen volgens de polariteitsmarkeringen in het batterijvak.



Afbeelding 14

- Let na het plaatsen van de batterijen op de flitsvolgorde van het ledje (*zie '10.4 Foutcodes en knipperreeksen' op pagina 137*).

Na het plaatsen van de batterijen voert de radiatorthermostaat eerst gedurende ca. 2 seconden een zelftest en eventueel een adapterbeweging uit. Daarna volgt de initialisatie. Tot slot verschijnt de testweergave: oranje en groen lichte op.

## 10 Storingen oplossen

### 10.1 Zwakke batterijen

Als de spanningswaarde dit toestaat, kan de radiatorthermostaat ook bij een lage batterijspanning worden gebruikt. Al naargelang de belasting kan, na een korte hersteltijd van de batterijen, eventueel weer meerdere keren een signaal worden gezonden.

Als tijdens het zenden de spanning weer wegvalt, verschijnen het symbool voor lege batterijen (🔋) en de foutcode aan het apparaat (zie '10.4 Foutcodes en knipperreeksen' op pagina 137). Vervang in dat geval de lege batterijen door twee nieuwe (zie '9 Batterijen vervangen' op pagina 135).

### 10.2 Commando niet bevestigd

Indien ten minste één ontvanger een commando niet bevestigt, licht bij het afsluiten van de mislukte overdracht de Systeem-/Menu-/Boost-toets (E) rood op. De reden voor deze mislukte overdracht kan een communicatiestoring zijn (zie '13 Algemene instructies voor de draadloze werking' op pagina 139). De mislukte overdracht kan de volgende oorzaken hebben:

- de ontvanger is niet bereikbaar,
- de ontvanger kan het commando niet uitvoeren (lastuitval, mechanische blokkering enz.) of
- de ontvanger is defect.

### 10.3 Duty cycle

De duty cycle beschrijft een wettelijk geregelde begrenzing van de zendtijd van apparaten in het 868MHz-bereik. Het doel van deze regeling is om de werking van alle in het 868MHz-bereik werkende apparaten te garanderen. In het door ons gebruikte frequentiebereik van 868 MHz bedraagt de maximale zendtijd van elk apparaat 1 % van een uur (dus 36 seconden per uur). De apparaten mogen bij het bereiken van de 1%-limiet niet meer zenden tot deze tijdelijke begrenzing weer voorbij is. In overeenstemming met deze richtlijn worden Homematic IP apparaten 100% conform de norm ontwikkeld en geproduceerd.

In het normale bedrijf wordt de duty cycle doorgaans niet bereikt. In bepaalde situaties kan dit bij de inbedrijfstelling of eerste installatie van een systeem echter wel het geval zijn, wanneer er meerdere en intensieve inleerprocessen actief zijn. Een overschrijding van de duty-cycle-limiet wordt aangegeven door drie keer langzaam rood knipperen van de Systeem-/Menu-/Boost-toets (E) en kan zich uiten in een tijdelijke onderbreking van de werking van het apparaat. Na korte tijd (max. 1 uur) werkt het apparaat weer normaal.




## 10.4 Foutcodes en knipperreeksen

Knippercode/ displayweergave	Betekenis	Oplossing
F1	Kraanaandrijving is stroef	Controleer of de stoter van de radiatorkraan klemt.
F2	Instelbereik te groot	Controleer de bevestiging van de radiatorthermostaat.
F3	Instelbereik te klein	Controleer of de stoter van de radiatorkraan klemt.
Batterijsymbool in Functional Mode (🔋)	Batterijspanning laag	Vervang de batterijen van het apparaat (zie '9 Batterijen vervangen' op pagina 135).
Batterijsymbool (🔋) vult het display	Kraan werd in noodstand* gezet	Vervang de batterijen van het apparaat (zie '9 Batterijen vervangen' op pagina 135).
<p>*Als lege batterijen niet worden vervangen, stuurt de radiatorthermostaat naar een 'Kraan-noodstand' om te voorkomen dat het apparaat op grond van een te gering batterijvermogen de ingestelde temperatuur in het vertrek niet meer in stand kan houden. Af fabriek is een kraan-noodstand van 15 % ingesteld.</p>		
Doorgestreept antennesymbool (📶)	Communicatiestoring met de Homematic IP Home Control Unit of het Homematic IP Access Point of het ingeleerde apparaat	Controleer de verbinding naar de Homematic IP Home Control Unit of het Homematic IP Access Point of de aangeleerde apparaten.
Slotsymbool (🔒)	Bedieningsvergrendeling actief	Deactiveer de bedieningsvergrendeling in de app.
Kort oranje knipperen	Draadloze overdracht/zendpoging of configuratiegegevens worden overgedragen	Wacht tot de overdracht beëindigd is.
1x lang groen branden	Proces bevestigd	U kunt met de bediening doorgaan.

1x lang rood oplichten	Proces mislukt of duty-cycle-limiet bereikt	Probeer het opnieuw (zie '10.2 Commando niet bevestigd' op pagina 136) of (zie '10.3 Duty cycle' op pagina 136).
Kort oranje knipperen (om de 10 sec.)	Inleermodus actief	Voer ter bevestiging de laatste vier cijfers van het apparaatserienummer in (zie '6.1.2 Inleren op de Home Control Unit/het Access Point' op pagina 125).
Snel oranje knipperen	Directe aanleermodus actief	Activeer de inleermodus van het in te leren apparaat (zie '6.1.1 Direct inleren op een Homematic IP-apparaat' op pagina 124).
Kort oranje oplichten (na groene of rode ontvangstmelding)	Batterijen leeg	Vervang de batterijen (zie '9 Batterijen vervangen' op pagina 135).
6x lang rood knipperen	Apparaat defect	Controleer de weergave in uw app of neem contact op met uw dealer.
1x oranje en 1x groen oplichten (na het plaatsen van de batterijen)	Testindicatie	Wanneer de testindicatie weer is gedoofd, kunt u doorgaan.
Lang en kort oranje knipperen (afwisselend)	Actualisatie van de apparaatsoftware (OTAU)	Wacht totdat de update is beëindigd.

## 11 Herstellen van de fabrieksinstellingen


-  De fabrieksinstellingen van het apparaat kunnen worden hersteld. Hierbij gaan alle instellingen verloren.

Om de fabrieksinstellingen van het apparaat te herstellen, gaat u als volgt te werk:

- Open het batterijvak (F) door het batterijvakdeksel naar beneden weg te trekken (*→zie afbeelding*).
- Verwijder een batterij.
- Plaats de batterij weer overeenkomstig de aangegeven polariteit en druk tegelijkertijd op de Systeem-/Menu-/Boost-toets (E). Houd de Systeem-/Menu-/Boost-toets (E) zolang ingedrukt tot het ledje (D) snel oranje begint te knippen.
- Laat de Systeem-/Menu-/Boost-toets (E) even los en houd de Systeem-/Menu-/Boost-toets (E) vervolgens opnieuw ingedrukt totdat het oranje knippen verandert in een groen oplichten.
- Laat de Systeem-/Menu-/Boost-toets (E) weer los om het herstel van de fabrieksinstellingen te voltooien.

Het apparaat voert een herstart uit.


## 12 Onderhoud en reiniging

-  Het apparaat is voor u, afgezien van een eventuele vervanging van de batterij, onderhoudsvrij. Laat het onderhoud of reparaties over aan een vakman.

Reinig het apparaat met een zachte, schone, droge en pluisvrije doek. Voor het verwijderen van sterke verontreinigingen kan de doek licht met lauw water worden bevochtigd. Gebruik geen oplosmiddelhoudende reinigingsmiddelen. Deze kunnen de kunststof kast en opschriften aantasten.

## 13 Algemene instructies voor de draadloze werking

De draadloze communicatie wordt via een niet-exclusief communicatiekanaal gerealiseerd, zodat storingen niet kunnen worden uitgesloten. Andere storende invloeden kunnen afkomstig zijn van schakelprocessen, elektromotoren of defecte elektrische apparaten.

-  Het bereik in gebouwen kan sterk afwijken van het bereik in het vrije veld. Behalve het zendvermogen en de ontvangsteigenschappen van de ontvangers spelen ook omgevingsinvloeden zoals luchtvochtigheid en de bouwkundige situatie ter plekke een belangrijke rol.

Hierbij verklaart eQ-3 AG, Maiburger Str. 29, 26789 Leer, Duitsland, dat het draadloze apparaattype Homematic IP HmIP-eTRV-F in overeenstemming is met de richtlijn 2014/53/EU. De volledige tekst van de EU-conformiteitsverklaring is beschikbaar onder het volgende internetadres:

[www.homematic-ip.com](http://www.homematic-ip.com)

## 14 Verwijdering als afval

### Informatie over verwijdering als afval



Dit symbool betekent dat het apparaat en de batterijen of accu's niet mogen worden weggegooid met het huisvuil, restafval of in de gele vuilnisbak of zak.

Om de gezondheid en het milieu te beschermen, bent u verplicht om het product, alle elektronische onderdelen die bij de levering zijn inbegrepen en de batterijen ter correcte verwijdering naar een gemeentelijk inzamelpunt voor afgedankte elektrische en elektronische apparaten of afgedankte batterijen te brengen. Ook distributeurs van elektrische en elektronische apparaten en batterijen zijn verplicht om gebruikte apparaten en batterijen gratis terug te nemen.

Door ze gescheiden in te zamelen, levert u een waardevolle bijdrage aan het hergebruik, de recycling en andere vormen van nuttige toepassing van afgedankte elektrische en elektronische apparaten en afgedankte batterijen.

U bent verplicht om afgedankte batterijen en accu's die niet tot de AEEA behoren, daarvan te scheiden voordat u ze inlevert bij een inzamelpunt, en ze dan ook gescheiden in te leveren bij de lokale inzamelpunten.

Wij wijzen u er nadrukkelijk op dat u als eindgebruiker verantwoordelijk bent voor het verwijderen van persoonlijke gegevens uit de afgedankte elektrische en elektronische apparatuur.

### Conformiteitsinformatie



De CE-markering is een label voor het vrije verkeer van goederen binnen de Europese Unie en is uitsluitend bedoeld voor de desbetreffende autoriteiten. Het is geen garantie voor bepaalde eigenschappen.



Met technische vragen m.b.t. het apparaat kunt u terecht bij uw dealer.

## 15 Technische gegevens

Apparaatcode:	HmIP-eTRV-F
Voedingsspanning:	2x 1,5 V LR6/mignon/AA
Stroomopname:	130 mA max.
Levensduur batterijen:	3 jaar (typ.)
Beschermingsgraad:	IP20
Verontreinigingsgraad:	2
Omgevingstemperatuur:	0 tot 50 °C
Afmetingen (b x h x d):	53 x 52 x 94 mm
Gewicht:	180 g (incl. batterijen)
Zendfrequentieband:	868,0-868,6 MHz 869,4-869,65 MHz
Max. zendvermogen:	10 dBm
Ontvangersklasse:	SRD class 2
Typisch bereik in het vrije veld:	250 m
Duty cycle:	< 1% per h / < 10% per h
Softwareklasse:	klasse A
Werkwijze:	type 1
Aansluiting:	M30 x 1,5 mm
Stelkracht:	> 80 N
Slaglengte kraan:	4,3 ± 0,3 mm
Maximale slagpositie:	13,8 ± 0,3 mm
Minimale slagpositie:	9,5 ± 0,3 mm

**Technische wijzigingen voorbehouden.**

# Kostenloser Download der Homematic IP App!

Free download of the  
Homematic IP app!



Bevollmächtigter des Herstellers:  
Manufacturer's authorised representative:

**eQ-3**

eQ-3 AG  
Maiburger Straße 29  
26789 Leer / GERMANY  
www.eQ-3.de