



21 200 601 - 2, 21 110 601 - 2

Stromstoßschalter mit potenzialfreien Kontakten auch für Zentralsteuerung ES12Z-200/110-UC

Diese Geräte dürfen nur durch eine Elektrofachkraft installiert werden, andernfalls besteht Brandgefahr oder Gefahr eines elektrischen Schlages!

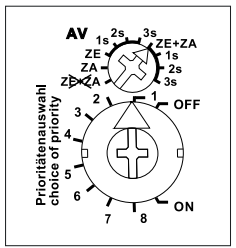
Temperatur an der Einbaustelle: -20°C bis +50°C.
Lagertemperatur: -25°C bis +70°C.
Relative Luftfeuchte: Jahresmittelwert <75%.

- ES12Z-200-:**
2 Schließer potenzialfrei 16 A/250 V AC.
Maximalstrom als Summe über beide Kontakte 16 A bei 230 V.
- ES12Z-110-:**
1 Schließer + 1 Öffner potenzialfrei 16 A/250 V AC.

230 V-LED-Lampen bis 200 W, Glühlampen 2000 W.
Stand-by Verlust nur 0,03-0,4 W.
Prioritäten der Zentralsteuerung wählbar.
Örtliche Universal-Steuerspannung 12..230 V UC.
Mit zusätzlichen Steuereingängen zentral ein und zentral aus für 8..230 V UC, vom örtlichen Steuereingang galvanisch getrennt.
Versorgungsspannung wie die örtliche Steuerspannung.
Glimmlampenstrom ab 110 V Steuerspannung bis 50 mA in den Schalterstellungen 1 bis 3 und 5 bis 7.

Durch die Verwendung bistabiler Relais gibt es auch im eingeschalteten Zustand keine Spulen-Verlustleistung und keine Erwärmung hierdurch. Nach der Installation die automatische kurze Synchronisation abwarten, bevor der geschaltete Verbraucher an das Netz gelegt wird.
Mit Ansteuerungs-LED. Diese blinkt nach 15 Sekunden bei blockiertem örtlichen Taster, nicht in den Drehschalter-Stellungen 4 und 8.

Funktions-Drehschalter



Mit dem oberen Drehschalter kann dieser Stromstoßschalter ganz oder teilweise von der Zentralsteuerung ausgenommen werden: **ZE+ZA** = 'Zentral ein' und 'zentral aus' sind wirksam, wobei für zentral ein eine Ansprechverzögerung von 0, 1, 2 oder 3 Sekunden gewählt werden kann.

ZE = Nur 'zentral ein' ist wirksam, wobei eine Ansprechverzögerung von 0, 1, 2 oder 3 Sekunden gewählt werden kann.

ZA = Nur 'zentral aus' ist wirksam.

ZE+ZA = Keine Zentralsteuerung ist wirksam.

Mit dem unteren Drehschalter können verschiedene Prioritäten eingestellt werden. Diese legen fest, welche anderen Steuereingänge gesperrt sind, solange ein Steuereingang dauererregt ist.

Außerdem wird hierbei entschieden, wie sich der Stromstoßschalter ES12Z bei Ausfall und Wiederkehr der Versorgungsspannung verhalten soll: In den Schalterstellungen 1 bis 4 bleibt die Schaltstellung bei dem Ausfall unverändert, in den Schalterstellungen 5 bis 8 wird ausgeschaltet. Anliegende Zentralbefehle werden nach der Wiederkehr sofort ausgeführt.

OFF = Dauer AUS, **ON** = Dauer EIN

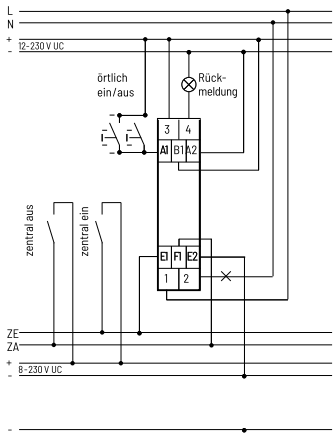
1 und 5 = Keine Priorität. Auch bei dauererregten Zentral-Steuereingängen kann örtlich getastet werden. Der letzte Zentralbefehl wird ausgeführt. Dies ist die Einstellung ab Werk.

2 und 6 = Priorität für zentral ein und aus. Örtliches Tasten ist solange wirkungslos. Dauererregung zentral aus hat jedoch Vorrang vor Dauererregung zentral ein.

3 und 7 = Priorität für zentral ein und aus. Örtliches Tasten ist solange wirkungslos. Dauererregung zentral ein hat jedoch Vorrang vor Dauererregung zentral aus.

4 und 8 = Priorität für dauererregten örtlichen Taster. Zentralbefehle werden solange nicht ausgeführt. Ein Glimmlampenstrom ist in diesen Stellungen nicht zugelassen.

Anschlussbeispiele



Technische Daten

230 V-LED-Lampen	bis zu 200 W ⁵⁾
	I ein ≤ 120 A/5 ms
Versorgungs- und Steuerspannung örtlich UC	12..230 V ³⁾
Steuerspannung zentral UC	8..230 V
Nennschaltleistung	16 A/250 V AC
Glühlampenlast und Halogenlampenlast ¹⁾ 230 V	2000 W
Leuchtstofflampenlast mit KVG in DUO-Schaltung oder unkompensiert	1000 VA
Leuchtstofflampen mit KVG parallel kompensiert oder mit EVG	500 VA
Kompakt-Leuchtstofflampen mit EVG und Energiesparlampen	I ein ≤ 70 A/10 ms ²⁾
Stand-by-Verlust (Wirkleistung)	0,03-0,4 W
Gesamt Verlustleistung bei Dauererregung	1 W
Einschaltdauer	100% ⁴⁾

¹⁾ Bei Lampen mit max. 150 W.
²⁾ Bei elektronischen Vorschaltgeräten ist mit einem bis zu 40-fachen Einschaltstrom zu rechnen. Für 1200 W Dauerlast das Strombegrenzungsrelais SBR12 verwenden.
³⁾ Bei einer Versorgungsspannung >110 V DC, z.B. Notstrombetrieb, ist eine maximale Betriebszeit von 60 Minuten zu beachten.
⁴⁾ Bei Dauererregung mehrerer Stromstoßschalter bitte auf ausreichende Belüftung gemäß der Verlustleistungsberechnung achten, ggf. einen Lüftungsabstand von ca. 1/2 Teilungseinheit einhalten.

⁵⁾ Aufgrund unterschiedlicher Lampenelektronik kann es jedoch herstellerabhängig zu einer Beschränkung der maximalen Anzahl der Lampen kommen, insbesondere wenn die Leistung der einzelnen Lampen sehr gering ist (z.B. bei 2 W-LEDs).

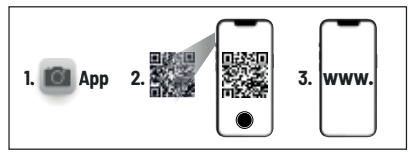


Die Zugbügelklemmen der Anschlüsse müssen geschlossen sein, also die Schrauben eingedreht, um die Gerätefunktion prüfen zu können. Ab Werk sind die Klemmen geöffnet.

Bedienungsanleitungen und Dokumente in weiteren Sprachen:



http://eltako.com/redirect/ES12Z-200*110-UC



Zum späteren Gebrauch aufbewahren!
Wir empfehlen hierzu das Gehäuse für Bedienungsanleitungen GBA14.

Eltako GmbH
D-70736 Fellbach
Produktberatung und Technische Auskünfte:
☎ +49 711 943500-02
✉ Technik-Beratung@eltako.de
eltako.com

4/2023 Änderungen vorbehalten.