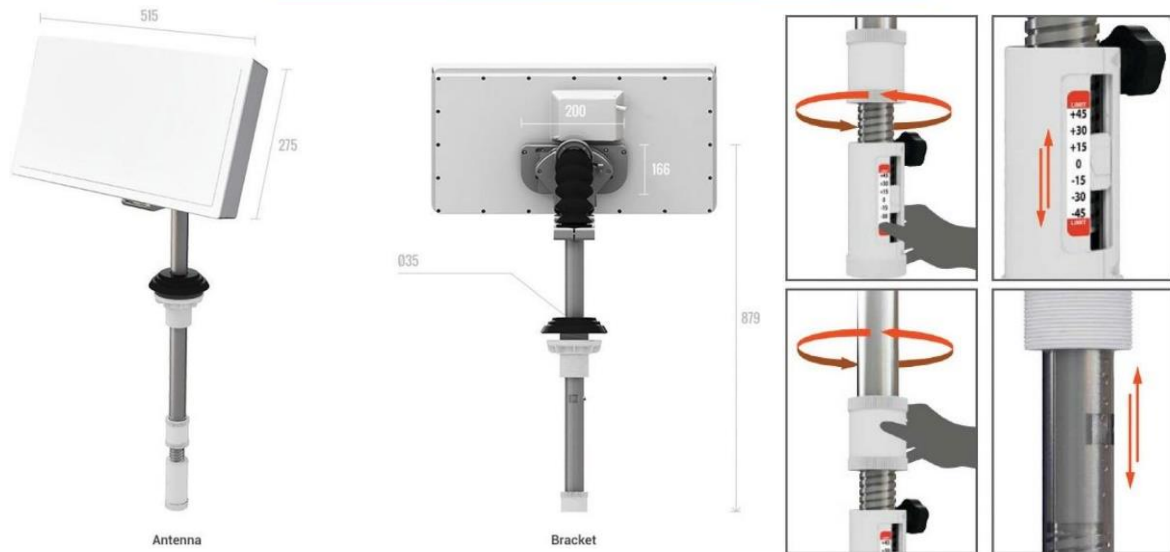


SELSAT



Selsat Camp Flachantenne mit Präzisionskurbelmast mit 3-Achsen-Verstellung

Die Selsat Camp ist die weltweit erste flache Satellitenantenne mit einer manuellen 3-Achsen-Steuerung für eine optimale Ausrichtung. Das flache Design der Antenne sorgt für eine unauffällige Installation auf einem Wohnwagen- oder Wohnmobil. Der Mast kann einfach im Fahrzeuginneren an einer Wand oder in einem Schrank montiert werden.

Nach der Montage kann die Antenne im einfachen Handbetrieb auf den gewünschten Satelliten ausgerichtet werden. Durch die einzigartige 3-Achsen-Steuerung inkl. einfach bedienbarer SKEW-Funktion ist eine genaue Ausrichtung der Antenne problemlos möglich. Am zentralen Mast werden Horizontale, Vertikale und der SKEW-Winkel verstellt. So ist der gewünschte Satellit in kürzester Zeit gefunden.

Besondere Merkmale/Funktionen:

- besonders leistungsstarke, flache Satellitenantenne für den Außenbereich
- Empfangsstärke vergleichbar mit der einer qualitativ hochwertigen 65cm Sat-Schüssel
- Präzisionskurbelmast mit 3-Achsen-Verstellung
- SKEW-Einstellung zum Ausgleich der Erdkrümmung
- ideal zum Einbau in Wohnwagen und Wohnmobil
- mit Wandabstandhalterung
- empfängt die wichtigsten Satelliten weltweit (Ku-Band-Satelliten)
- Dual lineare Polarisierung (vertikal & horizontal)

VPE: 1

Gewicht ohne Verpackung: 7,10 KG

Gewicht mit Verpackung: 7,50 KG

Produktmaße ohne Verpackung: Mast 200 x 166 x 879 und Antenne 515 x 275 x 60 mm

Produktmaße inkl. Verpackung: Mast 920 x 234 x 220 und Antenne 545 x 108 x 320 mm

Zoll Tarif Nummer: 8543709099

Artikelnummer: 4002

EAN Code:

