

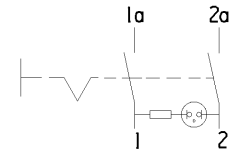
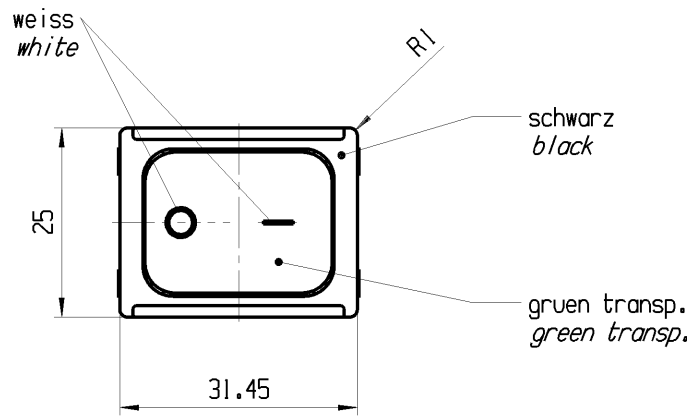
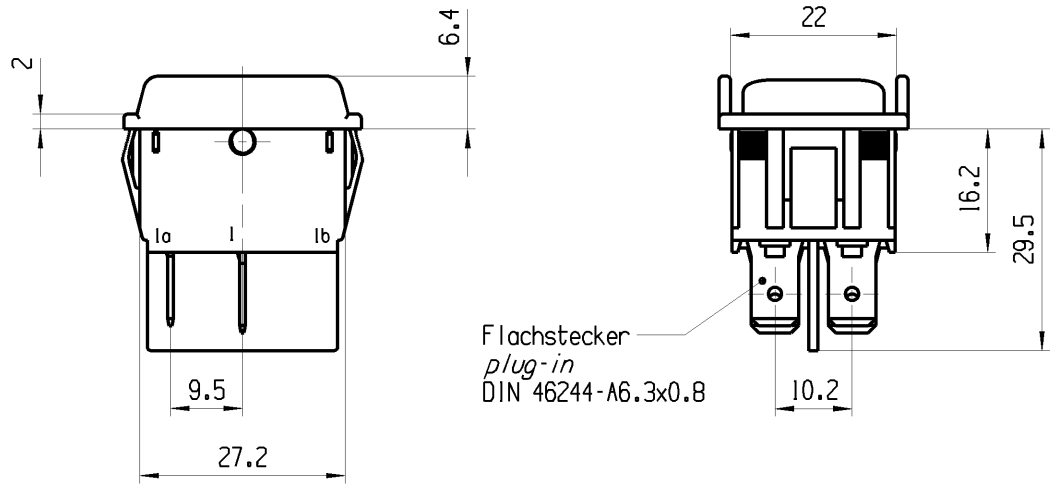
THIS DRAWING IS THE EXCLUSIVE PROPERTY OF MARQUARDT. WITHOUT THEIR CONSENT IT MAY NOT BE REPRODUCED OR GIVEN TO THIRD PARTIES.

CONFIDENTIAL

VERTRAULICH

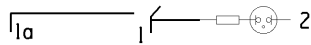
Alle Rechte bei Marquardt, auch fuer den Fall von Schutzrechtsanmeldungen. Jede Verfertigungsbefugnis, wie Kopier- und Weitergaberecht, bei uns.

1	2	3	4	
Empfohlener Ausschnitt fuer Rastbefestigung (Grat gegenueber Bestueckungsseite) <i>recommended cut-out for snap-in fixing (ledge opposite to snap-in direction)</i>		Wanddicke <i>wall thickness</i>	Ausschnittlaenge <i>length of cut-out</i>	Ausschnittbreite <i>width of cut-out</i>
		0.75 bis / to 1.25	30 ^{-0.1}	22 ^{+0.2}
		1.25 bis / to 2	30.2 ^{-0.1}	22 ^{+0.2}
		2 bis / to 3	30.6 ^{-0.1}	22 ^{+0.2}



Aufschrift
Marking

10(81)/250~5E4 | 1835.
20(41)/250~ T85/55 | 16A 250V AC
5/120A 250V~ | 1 HP
05 | R142



Herstellort/-jahr/-woche
code of manufacture: place/year/week

Ausschalter 2-polig

Glimmlampe mit Rv fuer 230V ~
Fuer Gerate der Klasse II geeignet

DPST

neon lamp with Rv for 230V AC
suitable for appliances of class II

fuer Form und Lage FOR SHAPE AND LOC.	⊙ =	Allgemeintoleranzen UNTOLERANCED DIMENSIONS				Pause COPY	Blatt SHEET 01	TYP K	Zeichn./DRAWING NO. 18353608	Index
	fuer Winkel FOR ANGLE. ± 2	PROJEKTION	Abmasse und Nennmassbereiche Angaben in mm	Loenge LENGTH	Radien RADII					
			ALL DIMENSIONS ARE IN MILLIMETRES	0-6 ± 0.2	±	CAD: NX v6.0		GERAETESCHALTER appliance switch		
				>6-15 ± 0.4	±	gez./DRAWN BY 10.12.12 MEJ		Ersatz fuer/REPLACEMENT OF V07173060		
				>15-30 ± 0.4	±	gepr./CHECKED BY				
				>30-70 ±	± 10%			MARQUARDT		
				>70-120 ±						
				>120 ±						
Ausg. ISSUE	Aenderung REVISION	gez. DRAWN BY	Ausg. ISSUE	Aenderung REVISION	gez. DRAWN BY					
	83867	02.05.13 HHE								