



**DEUTSCH**  
**ENGLISH**  
**FRANÇAIS**  
**NEDERLANDS**

**ITALIANO**  
**ČEŠTINA**  
**SLOVENSKÝ**

**Hersteller**

Wörlein GmbH  
Gewerbestr. 12  
D 90556 Cadolzburg  
GERMANY

Tel.: +49 9103/71670  
Fax.: +49 9103/716712  
Email: [info@soundmaster.de](mailto:info@soundmaster.de)  
Web: [www.soundmaster.de](http://www.soundmaster.de)



**HINWEIS ZUM UMWELTSCHUTZ**



Dieses Produkt darf am Ende seiner Lebensdauer nicht über den normalen Haushaltsabfall entsorgt werden, sondern muss an einem Sammelpunkt für das Recycling von elektrischen und elektronischen Geräten abgegeben werden. Das Symbol auf dem Produkt in der Gebrauchsanleitung oder auf der Verpackung weist darauf hin

Die Werkstoffe sind gemäß Ihrer Kennzeichnung wiederverwertbar. Mit der Wiederverwendung der stofflichen Verwertung oder anderen Formen der Verwertung von Altgeräten und Verpackungen, leisten Sie einen wichtigen Beitrag zum Schutze unserer Umwelt. Entfernen Sie dazu ggf. Batterien und personenbezogene Daten vor der kostenlosen Entsorgung und fragen Sie Ihre Gemeindeverwaltung nach der zuständigen Entsorgungsstelle

	<b>WARNUNG</b>	
<b>Gefahr elektrischer Schläge</b>		
<b>Gerät nicht öffnen!</b>		

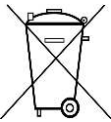
Zur Vermeidung von Stromschlägen darf dieses Gerät nicht geöffnet werden. Es enthält keine Bauteile, die vom Benutzer gewartet oder repariert werden können, Wartungs- und Reparaturarbeiten dürfen nur von Fachpersonal ausgeführt werden.



**Dieses Symbol zeigt an, dass im Inneren des Gerätes gefährliche Spannungen vorhanden sind, und einen Stromschlag verursachen können.**



**Dieses Symbol weist auf wichtige Bedienungs- und Wartungsanweisungen bezüglich des Geräts hin.**



Verbrauchte Batterien sind Sonderabfall und gehören NICHT in den Hausmüll! Als Verbraucher sind Sie gesetzlich verpflichtet alle Batterien und Akkus (egal ob Schadstoffe \*) enthalten oder nicht zur umweltschonenden Entsorgung zurückzugeben.

Sie können alle Batterien und Akkus bei den öffentlichen Sammelstellen in Ihrer Gemeinde oder dort unentgeltlich abgeben wo Batterien und Akkus der betreffenden Art verkauft werden.

Batterien und Akkus bitte nur in entladenen Zustand abgeben.

\*) **gekennzeichnet mit Cd = Cadmium, Hg =Quecksilber, Pb = Blei**

- Verwenden Sie nur Batterien, die frei von Quecksilber & Cadmium sind.
- Batterien dürfen nicht in die Hände von Kindern gelangen. Kinder können Batterien verschlucken. Wurde eine Batterie verschluckt, muss sofort medizinische Hilfe in Anspruch genommen werden.
- Überprüfen Sie regelmäßig die Batterien um ein Auslaufen der Batterie zu vermeiden.
- Batterien dürfen keiner Hitze (z. B. Sonnenbestrahlung), Feuer ausgesetzt werden.
- **ACHTUNG:** Explosionsgefahr bei falscher Batteriehandhabung. Nur durch denselben oder baugleichen Batterietyp ersetzen.

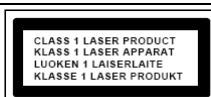


**WARNUNG**

**VERSCHLUCKEN DER BATTERIE FÜHRT ZU VERÄTZUNGEN**

Das Produkt enthält eine Knopfzellenbatterie.

Ein verschlucken dieser Batterie kann innere Verbrennungen verursachen und innerhalb von 2 Stunden zum Tode führen. Batterien dürfen nicht in die Hände von Kindern gelangen. Kinder können Batterien verschlucken. Wurde eine Batterie verschluckt, muss sofort medizinische Hilfe in Anspruch genommen werden. Wenn das Batteriefach nicht mehr ordnungsgemäß schließt, verwenden Sie das Produkt nicht weiter und halten es von Kindern fern. Wenn Sie meinen, dass Batterien verschluckt wurden oder sich in irgendeinem Körperteil befinden, suchen Sie unverzüglich medizinische Hilfe auf.



**VORSICHT – UNSICHTBARE LASERSTRAHLUNG TRITT AUS, WENN DER DECKEL GEÖFFNET, UND DIE SICHERHEITSVERRIEGELUNG NIEDERGEDRÜCKT WIRD. SETZEN SIE SICH NICHT DEM STRAHL AUS.**



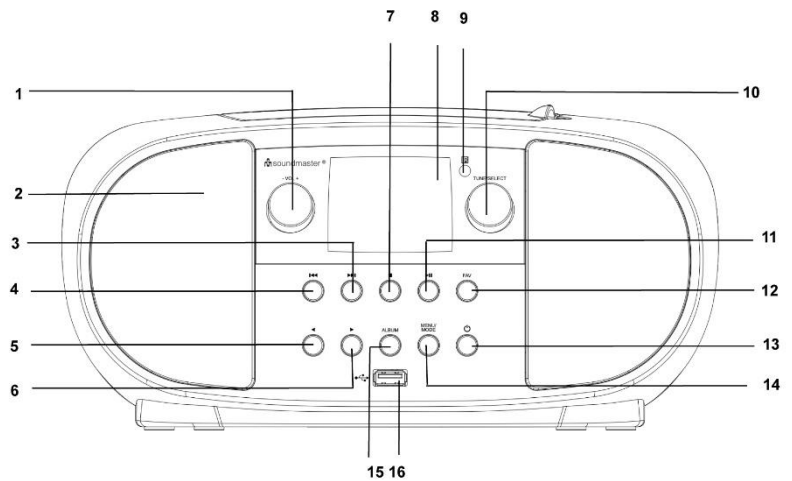
**Ständige Benutzung des Kopfhörers bei hoher Lautstärke kann zu Gehörschädigungen führen.**

- Das Gerät ausnahmslos nur in trockenen Innenräumen betreiben.
- Niemals mit Feuchtigkeit in Verbindung bringen.
- Schützen Sie das Gerät vor tropfenden oder spritzenden Flüssigkeiten, und stellen Sie keine mit Flüssigkeit gefüllten Gefäße (z. B. Vasen) auf das Gerät.
- Betreiben Sie das Gerät nur in einem gemäßigten Klima.
- Schließen Sie das Gerät nur an eine vorschriftsmäßig installierte und geerdete Netzsteckdose an. Die Netzspannung muss mit den Angaben auf dem Typenschild des Gerätes übereinstimmen.
- Achten Sie darauf, dass im Betrieb das Netzkabel niemals nass oder feucht wird. Das Netzkabel darf nicht eingeklemmt oder anderweitig beschädigt werden.
- Der Netzstecker dient als Trennvorrichtung und muss ohne Schwierigkeiten benutzbar sein.
- Achten Sie beim Verlegen des Netzkabels darauf, dass es beim Betrieb des Gerätes nicht zu einer Stolperfalle werden kann.
- Lassen Sie beschädigte Netzstecker oder Netzkabel sofort von dem Kundenservice austauschen.
- Prüfen Sie das Gerät, das Netzkabel sowie den Netzstecker regelmäßig auf sichtbare Beschädigungen. Verwenden Sie das Gerät auf keinen Fall, wenn Sie Beschädigungen festgestellt haben.
- Benutzen Sie das Gerät nicht, wenn es Beschädigungen aufweist, wenn es heruntergefallen ist oder nicht einwandfrei funktioniert.
- Sie dürfen das Gehäuse nicht öffnen oder reparieren. In diesem Falle ist die Sicherheit nicht gegeben und die Garantie erlischt. Reparaturen sind ausschließlich durch einen Service-Center/Kundencenter auszuführen.
- Ziehen Sie bei Gewitter oder einer längerer Abwesenheit (z.B. Urlaub) den Netzstecker und entnehmen Sie ggf. die Batterien.
- Kinder sollten das Gerät nur unter Aufsicht Erwachsener betreiben.
- Lassen Sie das Gerät während des Gebrauchs nicht unbeaufsichtigt.
- Das Gerät ausnahmslos nur mit einem trockenen Abstaubtuch reinigen.
- **KEINE REINIGUNGSMITTEL oder TÜCHER mit GROBEN Material verwenden!!!**
- Das Gerät keiner Sonnenbestrahlung oder anderen Hitzequellen aussetzen.
- Stellen Sie das Gerät so auf, dass kein Hitzestau entstehen kann, also frei und gut belüftet.
- Achten Sie darauf, dass an den Seiten ein Mindestabstand von 10 cm besteht, um eine ausreichende Luftzirkulation zu gewährleisten.
- Decken Sie niemals die Belüftungsöffnungen zu!!!
- Offene Brandquellen, wie z.B. brennende Kerzen, dürfen nicht auf das Gerät gestellt werden.
- Das Gerät an einem sicheren, erschütterungsfreien Platz aufstellen.
- Benutzen Sie das Gerät nicht, wenn es Beschädigungen aufweist, wenn es heruntergefallen ist oder nicht einwandfrei funktioniert.
- Gerät möglichst weit entfernt von Computern und Mikrowellengeräten platzieren, da es sonst evtl. zu Empfangsstörungen im Radiobetrieb kommen kann.
- Treten wegen einer elektrostatischen Entladung oder kurzzeitigen Netzüberspannung Fehlfunktionen auf, setzen Sie das Gerät zurück. Ziehen Sie hierfür den Netzstecker bzw. Netzadapter und schließen ihn nach einigen Sekunden wieder an.
- Das Gerät verfügt über einen „Klasse 1 Laser“. Setzen Sie sich nicht dem Laserstrahl aus, dies kann zu Augenverletzungen führen.

## BEDIENELEMENTE

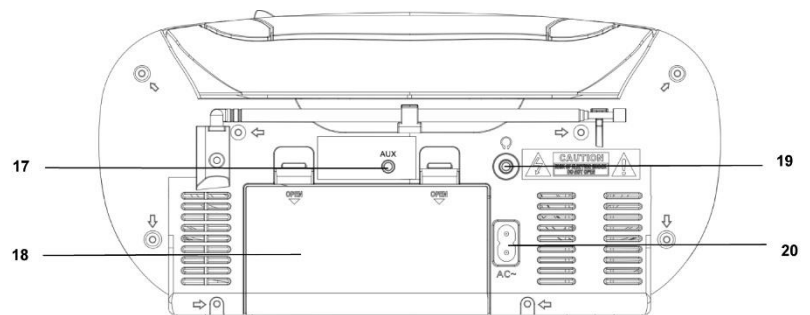
### VORDERSEITE

- 1 LAUTSTÄRKE +/-
- 2, LAUTSPRECHER
- 3 SCAN+
- 4 SCAN-
- 5 AUSWAHL Links / ZURÜCK
- 6 AUSWAHL Rechts / ENTER
- 7 STOP
- 8 DISPLAY
- 9 INFRAROT SENSOR
- 10 TUNE/SELECT
- 11 PLAY PAUSE
- 12 FAVORIT
- 13 POWER AN / AUS
- 14 MENÜ / MODE (QUELLE)
- 15 ALBUM
- 16 USB-Buchse



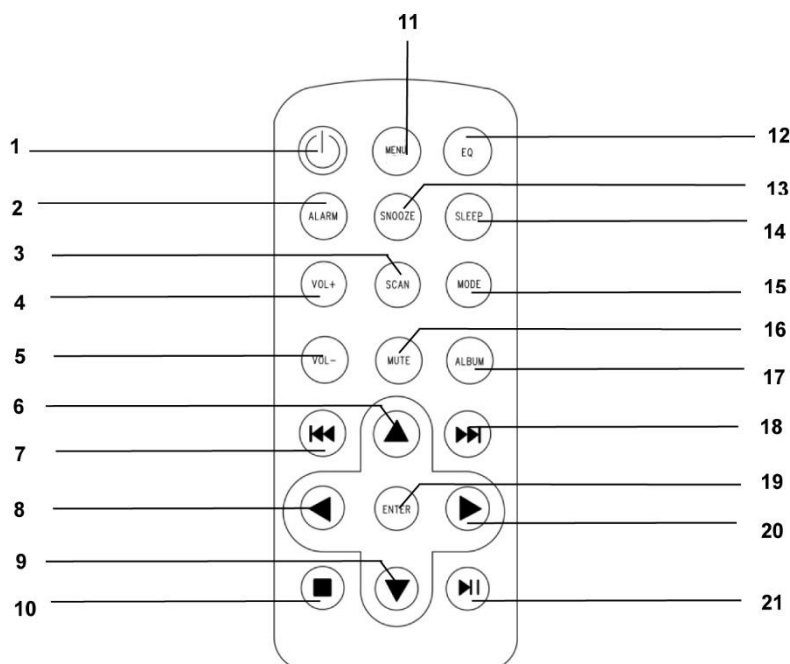
### RÜCKSEITE

- 17 AUX-IN Buchse
- 18 Batteriefach
- 19 Kopfhörerbuchse
- 20 Netzkabelbuchse



## FERNBEDIENUNG

- 1 POWER AN / AUS
- 2 ALARM
- 3 SCAN
- 4 LAUTSTÄRKE +
- 5 LAUTSTÄRKE -
- 6 AUSWAHL nach Oben
- 7 SCAN -
- 8 AUSWAHL Links / ZURÜCK
- 9 AUSWAHL nach Unten
- 10 STOP
- 11 MENÜ
- 12 EQUALISER
- 13 SNOOZE (SCHLUMMERN)
- 14 SLEEP
- 15 MODE (QUELLE)
- 16 MUTE (STUMM)
- 17 ALBUM
- 18 SCAN+
- 19 ENTER
- 20 AUSWAHL Rechts / ENTER
- 21 PLAY / PAUSE



## INSTALLATION

### LIEFERUMFANG

- Hauptgerät
- USB DC Ladekabel (Typ C)
- Bedienungsanleitung

### SPANNUNGSVERSORGUNG

- Vergewissern Sie sich, dass Ihre Netzspannung mit den Angaben auf dem Typenschild des Gerätes übereinstimmt.
- Stecken Sie den Netzstecker des Netzkabels in eine handelsübliche Netzsteckdose und den Netzgerätestecker in die AC Netzbuchse auf der Rückseite des Gerätes.
- Alternativ kann das Gerät auch über 6x UM-2 (C-Size) Batterien betrieben werden

## GRUNDBEDIENUNG

### POWER ON / OFF

Drücken und halten Sie die **“POWER”** Taste um das Gerät anzuschalten.

Im angeschalteten Zustand, drücken und halten Sie die **“POWER”** Taste um das Gerät auszuschalten.

### QUELLENAUSWAHL

Drücken Sie im angeschalteten Zustand die **“MENU”** Taste um ins Hauptmenü zu gelangen.

Drehen Sie den **“TUNE/SELECT”** Knopf bis Ihre gewünschte Quelle am Display angezeigt wird.

Drücken Sie den **“TUNE/SELECT/VOLUME”** Knopf um die gewünschte Quelle auszuwählen.

### LAUTSTÄRKE EINSTELLEN

Drehen Sie den **“TUNE/SELECT/VOLUME”** Knopf im- oder gegen den Uhrzeigersinn um die Lautstärke zu erhöhen oder zu verringern.

## INBETRIEBNAHME

Drücken und halten Sie die **“Power”** Taste um das Gerät einzuschalten.

### SPRACHE AUSWÄHLEN

Wenn Sie das Gerät zum ersten Mal einschalten, werden Sie aufgefordert eine Sprache auszuwählen. Drehen Sie den **“TUNE/SELECT”** Knopf bis Ihre gewünschte Sprache angezeigt wird. Drücken Sie den **“TUNE/SELECT”** Knopf um die gewünschte Sprache auszuwählen.

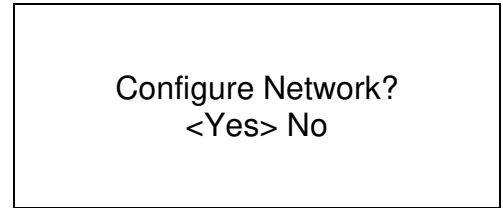
### MIT WIRELESS LAN VERBINDEN (WI-FI)

Verwenden Sie den **„TUNE/SELECT“-Knopf**, um durch die Zeichen zu scrollen. Wenn das richtige Zeichen markiert ist, drücken Sie die **„TUNE/SELECT“-Taste**, um das nächste Zeichen einzugeben. Wenn das letzte Zeichen des Passworts markiert ist, halten Sie zur Bestätigung **„TUNE/SELECT“** gedrückt.

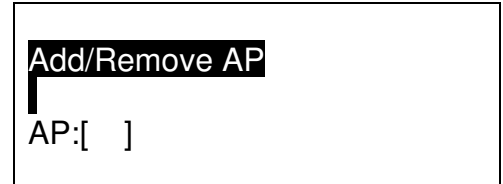
Hinweis:

Bei Eingabe des Passworts auf Groß-/Kleinschreibung achten.

1. Wenn Sie das Gerät zum ersten Mal in Betrieb nehmen startet das Gerät die automatische Konfiguration. Wählen Sie Yes mit der **“AUSWAHL Links/ ZURÜCK”** Taste und drücken Sie **“TUNE/SELECT”** zum Bestätigen.



2. Wählen Sie **“AP Hinzufügen/Entfernen”** aus der Liste durch Drehen des **“TUNE/SELECT”** Knopfes und drücken Sie diesen um die Eingabe zu bestätigen. Wählen Sie anschließend Add AP (Scan):

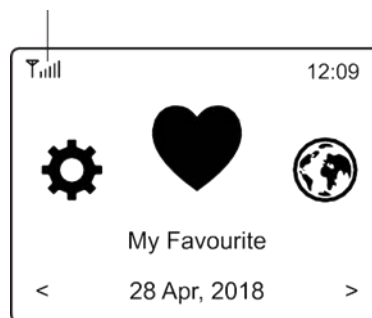


3. Es werden automatisch alle empfangbaren WLAN-Netze angezeigt. Wählen Sie das gewünschte WLAN-Netzwerk aus und drücken Sie zum bestätigen **“TUNE/SELECT”**. Ist das Netzwerk mit einem WLAN-Schlüssel gesichert, werden Sie gebeten diesen einzugeben.

**Hinweis: Beachten Sie bei der Eingabe die Groß- und Kleinschreibung. Bitte wenden Sie sich an die Person, die Ihr Netzwerk eingerichtet hat, wenn Sie das Passwort nicht kennen.**

1. Ist die WLAN-Verbindung erfolgreich und abgeschlossen wird dies durch die WLAN-Anzeige links oben im Display angezeigt.

WLAN-Anzeige



## FUNKTIONSÜBERSICHT

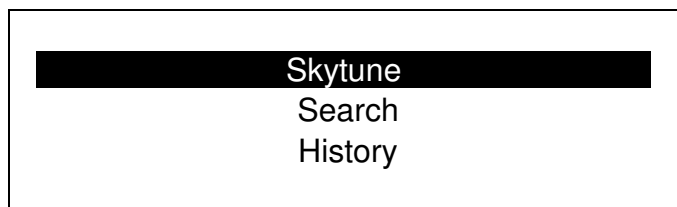
Drücken Sie **“MENU”** am Gerät um in das Hauptmenü zu gelangen. Drehen Sie den **“TUNE/SELECT”** Knopf:

- |                |   |
|----------------|---|
| My Favorite    | Zeigt die Liste der Lieblingssender an, die den Presets gespeichert sind. Es stehen bis zu 99 Festsenderspeicher zur Verfügung. |
| Internet Radio | Empfang der Radiosender aus dem Internet.   |

Media Centre	Sie können Musik von Ihrem Netzwerk über UPnP- oder DLNA-kompatible Geräte durchsuchen und streamen.
DAB Radio	DAB+ Bereich zum Empfang der digitalen Radiosender
FM Radio	UKW Bereich zum Empfang analoger UKW-Radiosender.
Bluetooth	Bluetooth-Wiedergabe nach erfolgreicher Verbindung mit einem Bluetooth-fähigen Gerät.
AUX-IN	Verbinden Sie ein Gerät über ein AUX-Kabel zum abspielen von Musik
CD	Abspielen von verschiedenen CDs
USB	Musik von einem verbundenem USB-Stick abspielen
Wecker	Alarmfunktion. Eingabe von zwei Alarmzeiten möglich.
Sleep Timer	Automatisches Ausschalten des Gerätes nach einer eingestellten Zeit.
Einstellungen	Einstellung / Optionen des Gerätes.

## INTERNET RADIO

Wählen Sie im Hauptmenü **Internet Radio**. Es werden folgende Auswahlmöglichkeiten angezeigt:



Skytune  
Wählen Sie **Skytune** um zur Auswahl tausender Radiosender zu gelangen. Sie können nach allen Sendern, Region oder Musik-Genre sortieren.



Der Bereich **Local Radio** zeigt Ihnen die Sender in Ihrem Gebiet an.

Hinweis: Sie können den Bereich des lokalen Empfangsbereiches unter **Configuration> Local radio setup** ändern.

### Suche mithilfe Sendernamen

Anstatt die Liste der Radiosender zu durchsuchen, können Sie einige Zeichen des gewünschten Senders eingeben, um die Sender herauszufiltern / kurz zu listen.

### History

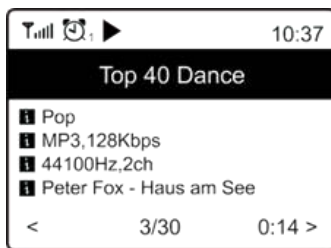
Das Radio merkt sich die letzten 99 gehörten Sender. Wenn mehr als 99 Sender angehört wurden, wird der erste Sender automatisch überschrieben.

### Wiedergabe des Internet-Radio starten

Wenn ein Radiosender zu spielen beginnt, können mehr Radioinformationen angezeigt werden. Drücken Sie während des Wiedergabebildschirms die ► Taste:




Mit jedem Druck der ► Taste werden unterschiedliche Informationen angezeigt wie Uhrzeit, Bit-Rate, Name des Titels und Interpreten (wenn verfügbar), Senderlogo des gewählten Senders (wenn verfügbar):



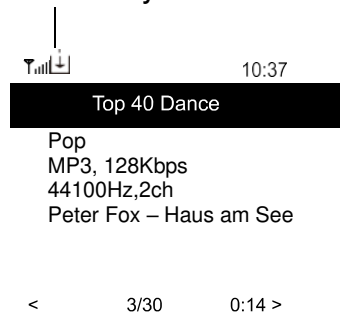
### My Favorite

Dies zeigt die Liste Ihrer Lieblingssender an, die den Presets zugewiesen wurden.

### Abspeichern eines Favoritensenders

Wählen Sie den gewünschten Radiosender aus, drücken und halten Sie die „PRESET“ Taste. Im Display erscheint kurz links oben das  Symbol als Hinweis, dass der Sender zur Favoritenliste hinzugefügt wurde.

Favoriten-Symbol



Der neu hinzugefügte Sender wird an die bestehende Liste als letzter angehängt. Sie können bis zu 99 Sender speichern.

### Abrufen eines Favoritensenders

Drücken Sie die „PRESET“ Taste um die Favoritenliste aufzurufen oder wählen Sie **My Favourite** im Hauptmenü und bestätigen Sie die Auswahl.



### Ändern der Favoritenliste

Wählen Sie in der Favoritenliste den Radiosender, den Sie ändern möchten. Drücken Sie die „**AUSWAHL Rechts / Enter**“ Taste am Gerät. Es erscheint das Änderungs-Menü mit folgenden Optionen:

Nach unten schieben –	Das Gerät schiebt den Sender eine Position nach unten
Nach oben schieben –	Das Gerät schiebt den Sender eine Position nach oben.
Löschen –	Das Gerät löscht den ausgewählten Sender.
Zum Anfang –	Das Gerät schiebt den Sender an den Anfang der Liste
Zum Ende –	Das Gerät schiebt den Sender ans Ende der Liste

## MEDIA CENTER

Das Gerät unterstützt UPnP und ist DLNA-kompatibel.

Diese Funktion bietet die Möglichkeit, Musik von Ihrem Netzwerk zu streamen. Dazu müssen Sie jedoch ein kompatibles Gerät in Ihrem Netzwerk haben, der als Server arbeiten kann. Dies kann z. B. eine Netzwerkfestplatte oder ein herkömmlicher PC mit z. B. Windows 10 sein, über den ein Zugriff auf den freigegebenen Ordner oder die Medienfreigabe erlaubt ist. Die Ordner können dann durchsucht und auf dem Gerät abgespielt werden.


**Hinweis:** Bitte stellen Sie sicher, dass sich Ihr Computer im selben Netzwerk wie das Radio befindet, bevor Sie diese Funktion verwenden.

### Musik streamen

- Sobald der UPnP / DLNA-kompatible Server für die gemeinsame Nutzung von Mediendateien mit Ihrem Radio konfiguriert ist, können Sie Musikstreaming starten.
- Wählen Sie im Hauptmenü **Media Center** und anschließend **UPnP**.
- Es kann einige Sekunden dauern, bis das Radio den Suchlauf nach verfügbaren UPnP-Servern abgeschlossen hat. Wenn keine UPnP-Server gefunden werden, wird „**LEER**“ angezeigt.
- Nachdem ein erfolgreicher Scan durchgeführt wurde, wählen Sie Ihren UPnP-Server aus.
- Das Radio zeigt die Medienkategorien an, die vom UPnP-Server verfügbar sind wie "Musik", "Playlisten" usw.
- Wählen Sie die Titel aus, die Sie wiedergeben möchten.

Sie können den Wiedergabe-Modus unter **Konfiguration> Wiedergabe-Setup** einstellen

### My Playlist

Sie können Ihre eigene Wiedergabeliste für die UPnP-Musikdateien erstellen. Wählen und markieren Sie den Titel, den Sie zur Wiedergabeliste hinzufügen möchten, drücken und halten Sie den "**TUNE/SELECT**" -Knopf, bis das  Zeichen erscheint. Der Titel wird zu Meine Wiedergabeliste hinzugefügt.

### My Playlist löschen

Entfernen Sie alle Songs in "My Playlist", damit eine neue Playlist vorbereitet werden kann.

**Hinweis:** Wenn Sie über DLNA-kompatible Server verfügen, führen Sie die oben beschriebenen Schritte aus, um die Audiodateien von einem DLNA-kompatiblen Gerät auf dem Gerät zu durchsuchen.

## DAB

Wenn in Ihrer Region Digital Audio Broadcasting (DAB) verfügbar ist, kann das Gerät auch die DAB-Sender empfangen. Das Gerät unterstützt sowohl DAB als auch DAB +.

Stellen Sie das Gerät am besten in die Nähe des Fensters und fahren Sie die Antenne komplett aus, um den besten Empfang zu erhalten.

Wählen Sie im Hauptmenü DAB-Sender. Drücken Sie "**TUNE/SELECT**" zur Bestätigung.

Sie werden gefragt, ob Sie nach DAB Station suchen möchten. Drücken Sie "**TUNE/SELECT**", um den Scanvorgang zu starten. Nach abgeschlossenem Sendersuchlauf wird eine Übersicht der gefundenen Sender angezeigt.

Tuner	11:06
DAB Radio	6/9
< SBS Digital One >	>
2GB	>
2GB	>
2UE	>
SBS Digital Two	>
DAB Plus 1	>
DAB Plus 2	>

Sie können einen Sender auswählen und ihn anhören. Wenn Sie zu Mein Favorit hinzufügen möchten, drücken Sie die „**FAVORIT**“ Taste und er wird zur Favoritenliste hinzugefügt. Drücken Sie immer die ◀ Taste (oder „**AUSWAHL Links/ ZURÜCK**“ am Gerät), um zur Voreinstellungsliste zurückzukehren.

**Hinweis:** Wenn ein DAB-Sender abgespielt wird, drücken Sie die ▶ Taste, um weitere Radioinformationen anzuzeigen. Jedes Mal, wenn Sie die ▶ Taste drücken, werden verschiedene Informationen wie Radiofrequenz, laufende Texte (falls verfügbar) und Großzeituhr angezeigt.

Neue digitale Radiosender sollten automatisch vom Gerät in die Senderliste hinzugefügt werden, wenn sie Teil eines Senderpakets sind, welches Sie bereits empfangen. Andernfalls müssen Sie den Sendersuchlauf erneut durchführen.

## UKW

Stellen Sie das Gerät am besten in die Nähe des Fensters und fahren Sie die Antenne komplett aus, um den besten Empfang zu erhalten.

Wählen Sie im Hauptmenü FM um auf UKW zu schalten. Drücken Sie "**TUNE/SELECT**" zum Bestätigen.

Sie werden gefragt, ob Sie nach UKW-Sendern suchen möchten. Drücken Sie "**TUNE/SELECT**", um den Scanvorgang zu starten. Nach abgeschlossenem Sendersuchlauf wird eine Übersicht der gefundenen Sender angezeigt.

Tuner	11:06
FM Radio	1/10
< FM 88.10MHz >	>
FM 89.50MHz	>
FM 90.30MHz	>
FM 92.10MHz	>
FM 94.40MHz	>
FM 96.90MHz	>
FM 97.60MHz	>

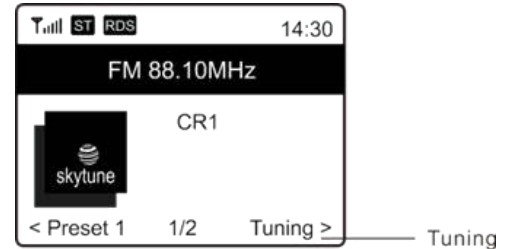
Sie können einen Sender auswählen und ihn anhören. Wenn Sie diesen zu Mein Favorit hinzufügen möchten, drücken Sie die „**FAVORIT**“ Taste und er wird zur Favoritenliste

hinzugefügt. Drücken Sie immer die ◀ Taste **“AUSWAHL Links/ ZURÜCK”**, um zur Voreinstellungsliste zurückzukehren.

**Hinweis:** Wenn ein UKW-Sender abgespielt wird, drücken Sie die ▶ Taste, um weitere Radioinformationen anzuzeigen. Jedes Mal, wenn Sie die ▶ Taste drücken, werden verschiedene Informationen wie Radiofrequenz und eine Großzeituhr angezeigt.

### Manueller Sendersuchlauf

Um die Frequenz manuell einzustellen, drücken Sie lange **“TUNE/SELECT”** am Gerät, bis "Tuning" auf dem Display in der rechten unteren Ecke erscheint. Verwenden Sie die Taste ◀ / ▶, um die Frequenz einzustellen. Wenn Sie fertig sind, drücken Sie lange auf die **“TUNE/SELECT”** Taste, um die manuelle Abstimmung zu beenden.



## BLUETOOTH

**Hinweis:** Dieses Gerät ist nicht mit *Bluetooth*-Lautsprechern oder *Bluetooth*-Kopfhörern kompatibel

Bevor eine Übertragung zwischen Ihrem Bluetooth-Gerät und dem Radio möglich ist, müssen beide Geräte gekoppelt sein. Dieser Vorgang wird "Pairing" genannt. Das Gerät dient als Empfänger, um Musik zu empfangen und auf dem Gerät zu spielen.

Wenn Sie bereits eine Verbindung zu einem Bluetooth-Gerät hergestellt haben, wird diese Verbindung automatisch wiederhergestellt, wenn sich beide Geräte in Reichweite befinden und der Bluetooth-Betrieb am Radio ausgewählt wurde. Das "Pairing" muss nicht wiederholt werden. Die Funktion muss jedoch möglicherweise in Ihrem Bluetooth-Gerät aktiviert werden.

1. Drücken Sie die **“Menu”** Taste um in das Hauptmenü zu gelangen.
2. Wählen Sie mit dem **„TUNE/SELECT”** Knopf **“Bluetooth”** und bestätigen Sie mit **“TUNE/SELECT”**.
3. Schalten Sie Bluetooth an Ihrem Wiedergabegerät, das Sie verbinden möchten und aktivieren Sie den Pairing-Modus. Das Gerät sucht nach Bluetooth-Geräten im Empfangsbereich.
4. Wenn das Radio gefunden wird, zeigt Ihr Bluetooth-Gerät den Namen SCD7600.
5. Wählen Sie nun SCD7600 auf Ihrem Bluetooth-Gerät aus.
6. Starten Sie die Wiedergabe an Ihrem Bluetooth-Gerät.

Die Musikwiedergabe erfolgt nun über den SCD7600.

## AUX

Mit der Aux-In Funktion können Sie andere Abspielgeräte wie z.B. Ihr Smartphone oder Tablet über ein 3,5mm Klinkestecker anschließen.

Wählen Sie dazu im Hauptmenü den Punkt „AUX“ und bestätigen Sie Ihre Auswahl mit dem **„TUNE/SELECT”** Knopf. Sie können nun die Wiedergabe starten.

## CD

Der SCD7600 besitzt eine Hörbuchfunktion, diese erlaubt eine unterbrochene Wiedergabe an der stelle fortzusetzen, an der Sie unterbrochen wurde. Dies kann z.B. bei einem Quellenwechsel geschehen.

### CD-Wiedergabe

- Wählen Sie im Hauptmenü „CD“ aus und bestätigen Sie mit dem „**TUNE/SELECT**“ Knopf
  - Legen Sie eine CD in das CD-Fach ein und schließen Sie das Fach
  - Die CD wird automatisch abgespielt
1. Um die Wiedergabe zu Pausieren, drücken Sie die „**⏸**“ Taste. Drücken Sie die „**⏸**“ erneut um die Wiedergabe wieder fortzusetzen.
  2. Um die Wiedergabe zu stoppen, drücken Sie die „**■**“ Taste
  3. Drücken Sie die „**⏮**“ Taste, um zum vorherigen Lied zu springen.
  4. Drücken Sie die „**⏭**“ Taste um ein Lied nach vorne zu springen
  5. Um ein bestimmtes Album zu wählen, drücken Sie die „**ALBUM**“ Taste. Unten Rechts im Bildschirm wird nun „Album“ angezeigt. Drücken Sie nun die „**⏭**“ oder die „**⏮**“ Taste um zwischen Ihren Alben zu wählen.

### Wiederholfunktion

Drücken Sie die „**MODE**“ Taste um die Wiederholfunktion zu aktivieren:



Die gesamte CD wird wiederholt



Der aktuelle Titel wird wiederholt

## USB

Wählen Sie im Hauptmenü „USB“ aus und bestätigen Sie ihre Auswahl mit der „**TUNE/SELECT**“ Taste.

Verbinden Sie einen USB-Stick mit der USB-Buchse auf der Vorderseite des Geräts.

Die Bedienung erfolgt wie im CD-Modus.

## Wecker

Sie haben die Möglichkeit zwei Verschiedene Weckzeiten einzustellen. Wählen Sie hierzu „Wecker“ im Hauptmenü und bestätigen Sie mit der „**TUNE/SELECT**“ Taste.

1. Wählen Sie Wecker 1 oder Wecker 2 und bestätigen Sie wieder.
  2. Nun wählen Sie ob der Wecker Ein- oder ausgeschaltet werden soll
  3. Wenn Sie Wecker Einschalten wählen können Sie folgende Einstellungen vornehmen.
- Zeit
  - Ton : Weckton (Buzzer), Meine Favoriten, FM, DAB+

- Wiederholung: Nur Einmal, Täglich, an bestimmten Tagen (Auswahl)
- Alarm Lautstärke: Wählen Sie eine Lautstärke
- Alarm Dauer: Wählen Sie zwischen 15 und 180 Minuten

Sobald Sie mit Ihren Einstellungen fertig sind, drücken sie die „◀“ Taste.

Das Wecker Symbol wird nun in der oberen linken Ecke des Bildschirms erscheinen.

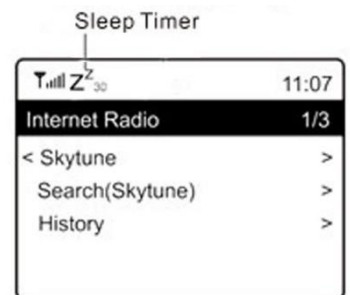
Um den Wecker zu deaktivieren, Wählen sie „Wecker“ im Hauptmenü und wählen Sie den Wecker aus. Drücken Sie nun „Ausschalten“. Der Wecker ist nun deaktiviert und das Symbol auf dem Bildschirm ist auch nichtmehr aktiv.

## SLEEP TIMER

Sie können den Timer so einstellen, dass das Radio nach Ablauf der gewählten Zeit im Bereich von 15 Minuten bis 180 Minuten in den Standby-Modus wechselt.

Wählen Sie im Hauptmenü „Sleep Timer“ und bestätigen Sie mit dem „TUNE/SELECT“ Knopf. Wählen Sie nun mit dem „TUNE/SELECT“ Knopf die gewünschte Dauer des Timers.

Im Display erscheint das Zeichen des Sleep-Timers.



## EINSTELLUNGEN

Hier finden Sie die kompletten Einstellungen / Optionen zur Konfiguration Ihres Gerätes.

### Wi-Fi Netzwerk

- **AP Hinzufügen/Entfernen**  
 AP Hinzufügen – Liste der empfangbaren WLAN-Netzwerke wird angezeigt.  
 AP Entfernen – Entfernen einen WLAN-Netzwerkes. Hinweis: Bringen Sie das Gerät zur Einrichtung immer innerhalb von 2 Metern zum WLAN-Router.
- **AP: [ ]**  
 Wenn Sie im Radio mehrere Router hinzugefügt haben und zu einem anderen wechseln möchten, wählen Sie diese Option aus, um sie zu ändern.
- **Signal**  
 Dies zeigt die Stärke des Wi-Fi-Signals des Wi-Fi-Routers, wie es vom Radio empfangen wird. Normalerweise sind Signalpegel unter -70 dBm auf einem schwächeren Pegel und wenn es den Empfang Ihres Radios beeinflusst, müssen Sie möglicherweise den Routerstandort optimieren oder jedes Problem des Routers selbst überprüfen.
- IP**  
 IP ist auf **Dynamisch** voreingestellt. Wählen Sie **Statisch** um selbst eine IP-Adresse einzugeben.

## DNS

DNS ist auf **Dynamisch** voreingestellt. Wählen Sie **Statisch** um selbst eine DNS-Adresse einzugeben.

## Wi-Fi Kanäle

Nicht alle Wi-Fi-Kanäle sind in jedem Land verfügbar. Es kann Unterschiede zwischen verschiedenen Kontinenten/Ländern geben. Daher ist es notwendig, die Wi-Fi-Kanäle zu wählen, um sicherzustellen, dass das WLAN zufriedenstellend funktioniert.

Wir haben die Kanäle bereits entsprechend den Anforderungen in verschiedenen Ländern eingestellt. Wählen Sie das Land aus der Liste, um den richtigen Kanal zu erhalten.

Europa ist standardmäßig eingestellt. Drücken Sie den "**TUNE/SELECT**" Knopf zum Bearbeiten der Kontinentauswahl.

## Datum und Uhrzeit

Das Radio wird die Zeit automatisch einstellen, nachdem die Internetverbindung hergestellt wurde. Wenn Sie manuelle Einstellungen vornehmen möchten, ändern Sie sie durch die folgenden Optionen:

### ➤ **Zeitzone**

Automatische Einstellzeit: Diese Option ist voreingestellt.

Manuelle Einstellung: Wählen Sie diese Option, wenn Sie die Uhrzeit in einer anderen Region festlegen möchten. Wählen und markieren Sie die gewünschte Region / Stadt und bestätigen Sie mit "**TUNE/SELECT**".

Verbunden mit NTP (Netzwerkzeit verwenden) und DST (Sommerzeit) wird automatisch die Zeit angepasst, wenn Sie die Netzwerkzeit (NTP) verwenden.

### ➤ **Uhrzeit: Anzeigeformat einstellen**

Wählen Sie zwischen 12-Stunden und 24-Stunden Anzeige.

### ➤ **Datum: Anzeigeformat einstellen**

### ➤ **NTP (Uhrzeit vom Netzwerk einstellen)**


NTP wurde entwickelt, um die Uhr eines Geräts mit einem Zeitserver zu synchronisieren. Ihr Gerät synchronisiert den Zeitserver standardmäßig jedes Mal, wenn es hochfährt und eine Verbindung zum Internet herstellt. Dies gewährleistet eine sehr hohe Genauigkeit der Uhr des Geräts. Sie können einen anderen Zeitserver verwenden, indem Sie die URL-Adresse eingeben (siehe unten NTP-Server). Sie können "Netzwerkzeit nicht verwenden" auswählen, wenn Sie dies nicht möchten.

Wenn Sie NTP nicht für die Uhrzeitsynchronisation verwenden möchten, markieren Sie das NTP (Network Time Protocol) und drücken Sie "**TUNE/SELECT**", um die Änderung vor-zunehmen. Wählen Sie es aus und passen Sie Datum und Uhrzeit Ihren Wünschen an.

## **NTP Server**

NTP wurde entwickelt, um die Uhr eines Geräts mit einem Zeitserver zu synchronisieren. Hier wird der Server angezeigt, der für das Gerät verwendet wird.

## Sprache

Die voreingestellte Sprache ist Englisch. Sie können auch andere Sprachen wählen. Wählen Sie dazu mit dem **“TUNE/SELECT”** Knopf den Punkt  Sprache und drücken Sie **“TUNE/SELECT”**. Wählen Sie nun die gewünschte Sprache aus und drücken Sie **“TUNE/SELECT”**. Sie können auswählen zwischen Englisch, Französisch, Spanisch, Italienisch, Deutsch, Niederländisch, Polnisch, Russisch und einer vereinfachten Version von Chinesisch.

## Lokalsender

Das Radio ist standardmäßig so eingestellt, dass die Radiosender in Ihrem lokalen Bereich automatisch über eine Internetverbindung erkannt werden. Auf diese Sender kann durch Drücken der **“Local”** Taste zugegriffen werden. Sie können auch Local in einer anderen Region festlegen, wenn Sie möchten. Markieren Sie das lokale Radio und drücken **„TUNE/SELECT”**. Wählen Sie **“Manuelles Einrichten des Lokalen Radios”**, um die Regioneinstellung zu ändern.

## DAB Konfiguration

- **DAB Preset Scan**  
Sie können jederzeit einen neuen Sendersuchlauf von DAB-Kanälen durchführen, indem Sie diese Option wählen. Alle gespeicherten Sender und Kanäle werden gelöscht.
- **DAB Radio Preset**  
Die gefundenen DAB-Sender werden hier zur Verwaltung aufgelistet. Sie können die Position verschieben oder einen Sender löschen. Wählen Sie den Sender und drücken Sie **▶**. Ein Popup-Fenster wird angezeigt: Nach oben, Nach unten und Löschen.

## FM Konfiguration

- **FM Bereich**  
Wählen Sie die Region gemäß Ihrem physischen Standort, um den Suchbereich für die Einheit zu definieren.
- **FM Preset Scan**  
Sie können jederzeit einen neuen Suchlauf von UKW-Sendern durchführen, indem Sie diese Option wählen. Alle aktuell gespeicherten Kanäle werden gelöscht. Der Sender mit der niedrigsten Frequenz wird als erstes hervorgehoben. Die voreingestellte Liste wird gespeichert, sofern kein neuer Sendersuchlauf durchgeführt wird.
- **FM Radio Presets**  
Sie können die voreingestellte Rangfolge mit Nach unten, Nach oben oder Löschen ändern. Markieren Sie eines der Presets und drücken Sie anschließend die Taste **▶** (oder **“AUSWAHL Rechts / Enter”** am Gerät), um das Edit-Menü aufzurufen. Drücken Sie immer die Taste **◀** (oder **“AUSWAHL Links/ ZURÜCK”** am Gerät), um zur Senderliste zurückzukehren.

## Playback Setup

Dies stellt den Wiedergabemodus unter UPnP / DLNA-kompatiblen Streaming ein: Alle wiederholen, Einmal wiederholen oder Zufallswiedergabe.

### Wahl der letzten Funktion nach dem Wiedereinschalten

Diese Funktion ist standardmäßig aktiviert. Das Radio wird zu dem letzten Zustand zurückkehren, wenn es das nächste Mal eingeschaltet wird z. B. wenn ein Radiosender vor dem Ausschalten wiedergegeben wurde, wird der zuletzt gehörte Sender beim nächsten Mal wieder eingeschaltet.

### Dimmer

Sie können die Hintergrundbeleuchtung für das Display nach Belieben einstellen. Es gibt zwei Einstellungen: Modus und Stufe

- **Modus - Normal oder gedimmt**  
Normal – Das Display hat ständig die gleiche Helligkeit.  
Dim - Das Display wird nach 20 Sekunden abgedunkelt, wenn das Radio nicht bedient wird.
- **Stufe – Helligkeit und gedimmt**  
Helligkeit – Einstellung der Helligkeit im Normal-Modus.  
Dim – Einstellung der Helligkeit im gedimmten Modus.
- **Dimmer in Standby**  
Wenn sich das Radio im Standby-Modus befindet, drehen Sie den " **TUNE/SELECT** " - Knopf, um das Hintergrundbeleuchtungsniveau nach Ihren Wünschen anzupassen, das Sie besonders während der Nachtzeit angenehm finden.

### Abspieleinstellungen

Wählen Sie zwischen:

- Alles Wiederholen
- Eins Wiederholen
- Zufall
- Normal

### Wiederherstellen beim Einschalten

Wählen Sie ob das Gerät mit dem Hauptmenü hochfahren, oder mit dem zuletzt gewählten Modus hochfahren soll

### EQ (Equalizer)

Verschiedene voreingestellte Klangbilder können eingestellt werden.

### Buffer Time

Manchmal kann es zu einer ungleichmäßigen Wiedergabe des Internetradios kommen. Dies kann passieren, wenn die Internetverbindung langsam ist oder eine Netzwerküberlastung auftritt. Um die Situation zu verbessern, können Sie eine längere Pufferzeit wählen, um ein paar Sekunden Radio Stream zu erhalten, bevor Sie mit der Wiedergabe beginnen. Der Standardwert ist 2 Sekunden. Sie können 5 Sekunden wählen, wenn Sie eine längere Pufferzeit bevorzugen.

### AUX-IN Vorverstärkung

Wählen Sie die optimal Vorverstärkung für die Wiedergabe in AUX



**Info**

Zeigt die Netzwerk- und Systeminformationen Ihres Radios an. Wenn Sie Ihren PC zum Verwalten der Favoriten verwenden, müssen Sie die IP-Adresse verwenden. Geben Sie dann die IP-Adresse (Konfiguration> Info> Netzwerk> IP) in das Browser-Eingabefenster Ihres PCs ein.

**Software Update**

Es kann Software-Releases geben, um die Funktionen des Radios von Zeit zu Zeit zu aktualisieren. Überprüfen Sie das Update regelmäßig, um Ihr Radio mit der neuesten Software auf dem neuesten Stand zu halten.

**Werkseinstellungen zurücksetzen**

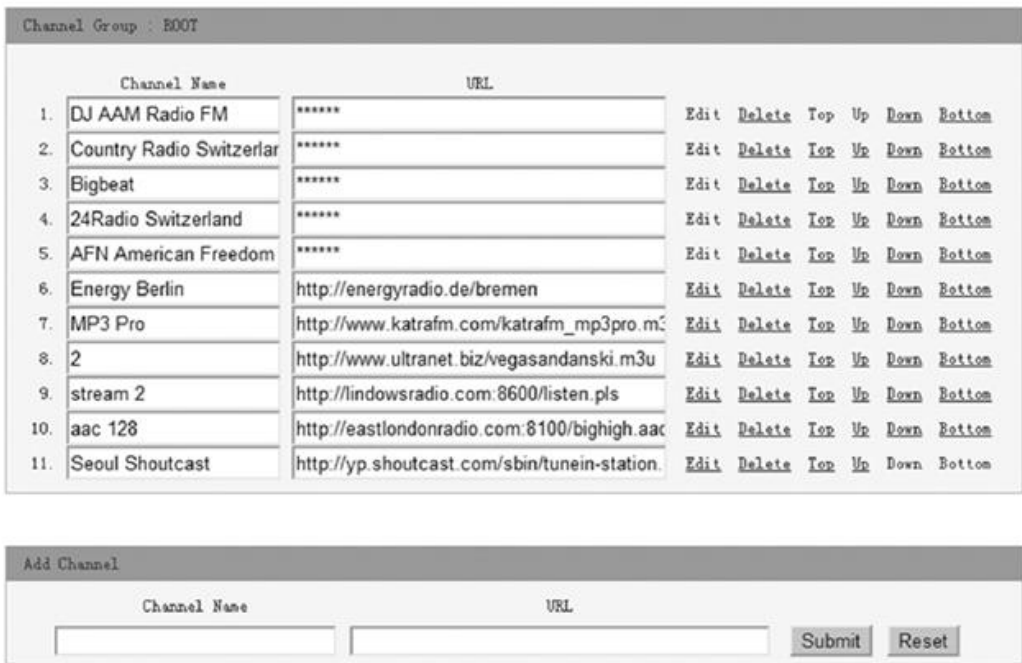
Sie können den Reset durchführen, um alle Einstellungen zu löschen und zu den Grundeinstellungen zurückzukehren. Bitte beachten Sie, dass alle Sender-Voreinstellungen und Einstellungen gelöscht werden, nachdem Sie den Reset durchgeführt haben.

**SENDERLISTE VERWALTEN MIT PC**

Sie können Ihren bevorzugten Radiosender hinzufügen, wenn Sie die veröffentlichte Audio-Stream-URL des Senders kennen. Sie können über den eingebetteten Server Ihre Lieblingssender jederzeit verwalten. Befolgen Sie die folgenden Schritte, um auf den eingebetteten Server zuzugreifen:

- Verbinden Sie den PC mit dem selben Netzwerk des Radios.
- Stellen Sie IP-Adresse des Gerätes folgendermaßen fest:  
Wählen Sie „Info“ in den Einstellungen und wählen Sie die Netzwerkeinstellungen. Es wird unter anderem die IP-Adresse angezeigt.
- Öffnen Sie den Web-Browser am PC und geben Sie die IP-Adresse ein. Folgende Bildschirmabblendeung wird angezeigt: (Nächste Seite)

# MY STATIONS



- Sie können den Namen und die URL eines neuen Radiosenders im Abschnitt Kanal hinzufügen eingeben und dann auf Senden klicken. Der neue Sender wird sofort mit der Favoritenliste Ihres Radios synchronisiert. Sie können bis zu 99 Radiosender hinzufügen.

## FEHLERBEHEBUNG

Problem	Ursache	Abhilfe
Keine Netzwerk-Verbindung	Keine Netzwerk-Verbindung	<ul style="list-style-type: none"> <li>➤ Vergewissern Sie sich, dass Sie sich im selben Netzwerk befinden.</li> <li>➤ Überprüfen Sie, ob ein DHCP-Server verfügbar ist oder ob eine statische IP-Adresse konfiguriert ist.</li> <li>➤ Stellen Sie sicher, dass Ihre Firewall keine ausgehenden Ports blockiert. Das Radio benötigt mindestens Zugriff auf die UDP- und TCP-Ports 80, 443 und 8008, DNS-Port 53.</li> </ul>
	Der Router beschränkt den Zugriff auf die aufgelisteten MAC-Adressen.	Beziehen Sie die MAC-Adresse über Konfiguration> Informationen>Netzwerk>WLAN-MAC und fügen Sie der Liste der zulässigen Geräte auf Ihrem Router hinzu. Hinweis: Das Radio verfügt über separate MAC-Adressen für kabelgebundene und drahtlose Netzwerke.
	Unzureichende WLAN-Signalstärke	<ul style="list-style-type: none"> <li>➤ Überprüfen Sie die Entfernung zum Router</li> <li>➤ Optimieren Sie die Entfernung des Routers.</li> </ul>

	Unbekanntes Sicherheitsprotokol	Ändern Sie die Verschlüsselungsmethode auf dem Router. Das Radio unterstützt WEP, WPA, WPA2.
	Firewall verhindert den Zugriff	Windows Media Player: variiert - nicht - Microsoft-Firewalls müssen möglicherweise für UPnP konfiguriert werden.
Wenn Ihr Radio eine Verbindung mit dem Netzwerk erfolgreich herstellen kann, aber bestimmte Sender nicht wiedergeben kann		<ul style="list-style-type: none"> <li>➤ Der Sender sendet zu dieser Tageszeit nicht (denken Sie daran, dass er sich möglicherweise in einer anderen Zeitzone befindet).</li> <li>➤ Die Station hat zu viele Leute, die versuchen, sich an den Radiosender-Server anzuschließen, und die Serverkapazität ist nicht groß genug.</li> <li>➤ erreichte maximal zulässige Anzahl von gleichzeitigen Hörern.</li> <li>➤ Der Link im Radio ist veraltet. Dies wird jeden Tag automatisch aktualisiert, so dass beim nächsten Einschalten der Link erkannt wird.</li> </ul>
Kein DAB/UKW-Empfang		<ul style="list-style-type: none"> <li>➤ Bitte führen Sie "Factory Reset" am Radio durch und verlängern Sie die Antenne.</li> <li>➤ Bewege das Radio in die Nähe des Fensters.</li> </ul>
Schlechter DAB/UKW-Empfang		<ul style="list-style-type: none"> <li>➤ Bitte prüfen Sie, ob die Antenne für maximale Signalstärke und besseren Empfang verlängert ist.</li> <li>➤ Stellen Sie sicher, dass sich keine anderen elektrischen Geräte in der Nähe Ihres Radios befinden, die Interferenzen verursachen könnten.</li> </ul>
Kein Ton		<ul style="list-style-type: none"> <li>➤ Stellen Sie die Lautstärke mit dem Tune / Select-Regler ein.</li> <li>➤ Bitte überprüfen Sie, ob das Netzkabel an der Rückseite des Radios angeschlossen ist und die Netzsteckdose eingeschaltet ist.</li> </ul>

## IMPORTEUR

Wörlein GmbH  
 Gewerbestrasse 12  
 D 90556 Cadolzburg  
 Deutschland

Tel.: +49 9103 71 67 0  
 Fax.: +49 9103 71 67 12  
 Email: [info@soundmaster.de](mailto:info@soundmaster.de)  
 Web: [www.soundmaster.de](http://www.soundmaster.de)

Aktuelle Versionen der Bedienungsanleitung können bei [www.soundmaster.de](http://www.soundmaster.de) heruntergeladen werden.

Technische Änderungen und Druckfehler vorbehalten

Copyright by Woerlein GmbH, 90556 Cadolzburg, [www.soundmaster.de](http://www.soundmaster.de)

Vervielfältigung nur mit ausdrücklicher Genehmigung der Woerlein GmbH



**ENVIRONMENTAL PROTECTION**



Do not dispose of this product with the normal household waste at the end of its life cycle. Return it to a collection point for the recycling of electrical and electronic devices. This is indicated by the symbol on the product, user manual or packaging

The materials are recyclable according to their labeling. By reusing materials or other forms of recycling old devices and packaging, you are making an important contribution to protecting our environment. If necessary, remove batteries and personal data before disposal free of charge and ask your local authority about the responsible disposal point

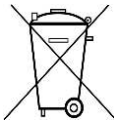
	<b>WARNING</b> Risk of electric shock Do not open!	
Caution: To reduce the risk of electric shock, do not remove the cover (or back). There are no user serviceable parts inside. Refer servicing to qualified service personnel.		



**This symbol indicates the presence of dangerous voltage inside the enclosure, sufficient enough to cause electric shock.**



This symbol indicates the presence of important operating and maintenance instructions for the device



Used batteries are hazardous waste and NOT to be disposed of with the household waste! As a consumer you are legally obligated to return all batteries for environmentally responsible recycling – no matter whether or not the batteries contain harmful substances\*)

Return batteries free of charge to public collection points in your community or shops selling batteries of the respective kind.

Only return fully discharged batteries

\*) **marked Cd = cadmium, Hg = mercury, Pb = lead**

- Only use mercury and cadmium-free batteries.
- Used batteries are hazardous waste and NOT to be disposed of with the household waste!!!
- Keep batteries away from children. Children might swallow batteries.
- Contact a physician immediately if a battery was swallowed.
- Check your batteries regularly to avoid battery leakage.
- Batteries shall not be exposed to excessive heat such as sunshine, fire or the like.
- CAUTION: Danger of explosion if battery is incorrectly replaced
- Replace only with the same or equivalent type

	<b>WARNING</b>
<b>DO NOT INGEST BATTERY, CHEMICAL BURN HAZARD</b>	
This product contains a coin/button cell battery. If the coin/button cell battery is swallowed, it can cause severe internal burns in just 2 hours and can lead to death.	
Keep new and used batteries away from children. If the battery compartment does not close securely, stop using the product and keep it away from children.	
If you think batteries might have been swallowed or placed inside any part of the body, seek immediate medical attention.	

	<b>CAUTION - INVISIBLE LASER RADIATION WHEN OPENING THE COVER OR PRESSING THE SAFETY INTERLOCK. AVOID EXPOSURE TO THE LASER BEAM.</b>
--	---

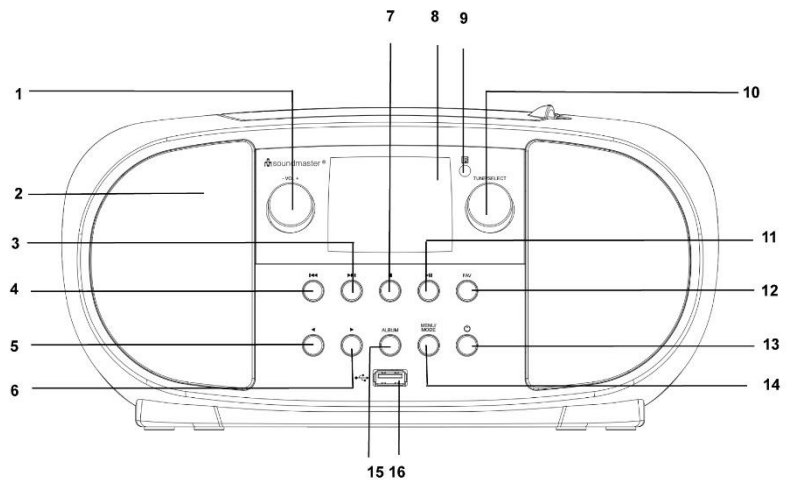
	<b>To prevent possible hearing damage, do not listen at high volume levels for long periods</b>
--	---

- Use the device in dry indoor environments only.
- Protect the device from humidity.
- This apparatus is for moderate climates areas use, not suitable for use in tropical climates countries.
- No objects filled with liquids, such as vases, shall be placed on the apparatus.
- The mains plug or an appliance coupler is used as the disconnect device, the disconnect devices shall remain readily operable.
- Connect this device to a properly installed and earthed wall outlet only. Make sure the mains voltage corresponds with the specifications on the rating plate.
- Make sure the mains cable stays dry during operation. Do not pinch or damage the mains cable in any way.
- A damaged mains cable or plug must immediately be replaced by an authorized service center.
- In case of lightning, immediately disconnect the device from the mains supply.
- Children should be supervised by parents when using the device.
- Clean the device with a dry cloth only.
- Do NOT use CLEANING AGENTS or ABRASIVE CLOTHS!
- Do not expose the device to direct sunlight or other heat sources.
- Install the device at a location with sufficient ventilation in order to prevent heat accumulation.
- Do not cover the ventilation openings!
- Install the device at a safe and vibration-free location.
- Install the device as far away as possible from computers and microwave units; otherwise radio reception may be disturbed.
- Do not open or repair the enclosure. It is not safe to do so and will void your warranty. Repairs only by authorized service/ customer center.
- No naked flame sources, such as lighted candles, should be placed on the unit.
- When you are necessary to ship the unit store it in its original package. Save the package for this purpose.
- In case of malfunction due to electrostatic discharge or fast transient (burst), remove and reconnect the power supply.
- If the unit is not using for a long period of time, disconnect it from the power supply by unplugging the power plug. This is to avoid the risk of fire.
- The device is equipped with a "Class 1 Laser". Avoid exposure to the laser beam as this could cause eye injuries.

## LOCATION OF CONTROLS

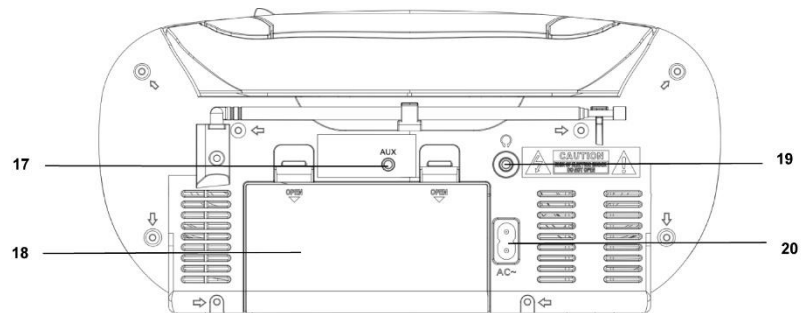
### FRONTSIDE

- 1 VOLUME +/-
- 2, SPEAKER
- 3 SCAN+
- 4 SCAN-
- 5 SELECTION Left / BACK
- 6 SELECTION Right / ENTER
- 7 STOP
- 8 DISPLAY
- 9 INFRARED SENSOR
- 10 TUNE/SELECT
- 11 PLAY PAUSE
- 12 FAVORITE
- 13 POWER ON / OFF
- 14 MENU / MODE
- 15 ALBUM
- 16 USB-Socket



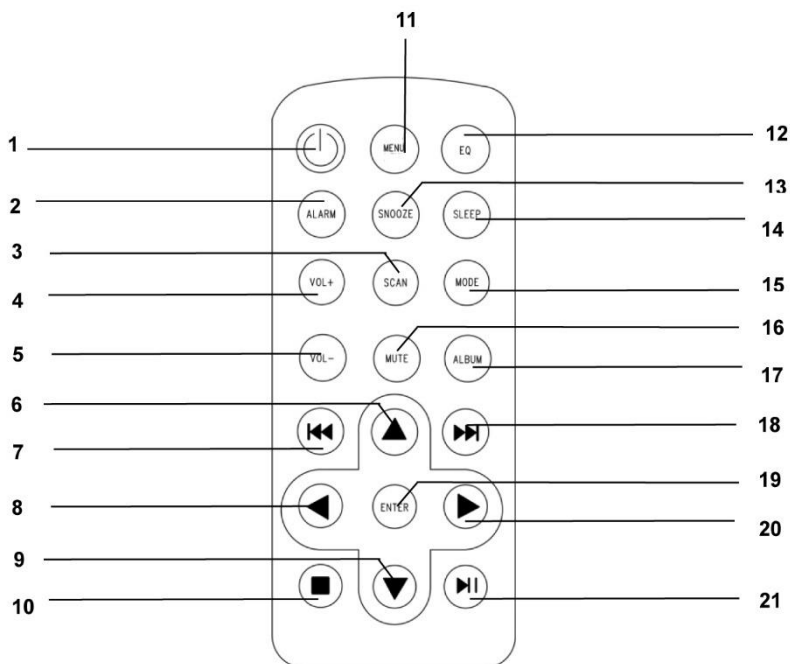
### BACKSIDE

- 17 AUX-IN Socket
- 18 Battery door
- 19 Headphone socket
- 20 AC socket



**REMOTE CONTROL**

- 1 POWER ON / OFF
- 2 ALARM
- 3 SCAN
- 4 VOLUME +
- 5 VOLUME -
- 6 SELECTION up
- 7 SCAN -
- 8 SELECTION left / BACK
- 9 SELECTION down
- 10 STOP
- 11 MENU
- 12 EQUALIZER
- 13 SNOOZE
- 14 SLEEP
- 15 MODE
- 16 MUTE
- 17 ALBUM (FOLDER)
- 18 SCAN+
- 19 ENTER
- 20 SELECTION right / ENTER
- 21 PLAY / PAUSE



**INSTALLATION**

**CONTENT OF DELIVERY**

- Main unit
- AC Power cable
- Instruction manual

**Power supply**

- Make sure that your mains voltage corresponds to the information on the type plate of the device.
- Insert the mains plug of the mains cable into a standard mains socket and the power adapter plug into the AC mains socket on the rear of the device.
- Alternatively, the device can also be operated with 6x UM-2 (C-Size) batteries

## BASIC OPERATIONS

### POWER ON / OFF

Press and hold the “**POWER**” button to turn the unit on.

During on mode, press and hold the “**POWER**” button to turn the unit off.

### SELECTING MODES

During on mode, press the “**MENU**” button to get into the main menu. Turn the “**TUNE/SELECT**” Knob until your desired mode is shown on the display and press the “**TUNE/SELECT**” Knob to select the desired mode.

### ADJUSTING VOLUME

Rotate the “**TUNE/SELECT**” knob to the right side to decrease or increase the volume.

## GETTING STARTED

Press and hold the Power button to turn the unit on.

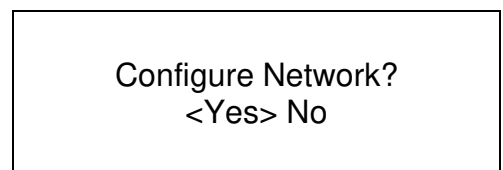
### SELECTING LANGUAGE

When you switch on the radio for the first time, you have to select the desired language.

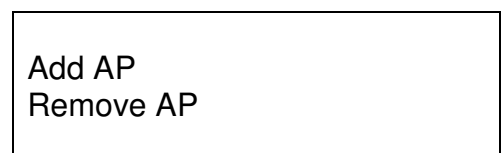
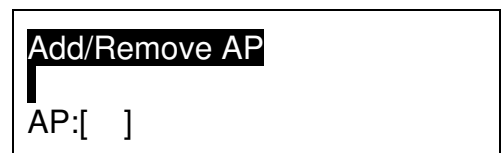
### CONNECT TO WIRELESS LAN (WI-FI)

Use the “**TUNE/SELECT**” knob to scroll through the characters, when the correct one is highlighted, press “**TUNE/SELECT**” button to input the next character. When it comes to the last character of the password and it is highlighted, press and hold “**TUNE/SELECT**” to confirm.  
 Note: The security code is case sensitive.

1. If this is first time use, the Configure Network wizard will be displayed. Choose Yes to start configuring network. Turn the “**TUNE/SELECT**” knob to highlight Yes and press “**TUNE/SELECT**” to confirm.



2. Select Add/Remove AP from the list, use the “**TUNE/SELECT**” knob to scroll and press it to confirm, then choose Add AP (Scan):

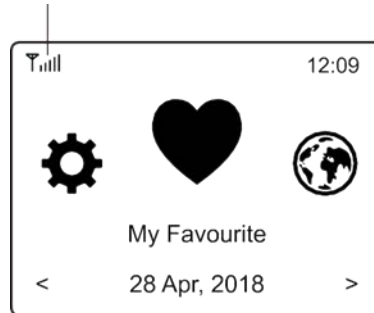


3. It will start scanning the available Wi-Fi routers around. Scroll to your network and press “**TUNE/SELECT**” to confirm. If your Wi-Fi network has a security code protected, it will ask you to enter the passphrase/password.

**Note: The password is case sensitive. Please consult with the one who setup your network if you don't know the password.**

1. When the Wi-Fi connection is successful, the Association Complete will be shown briefly. The Wi-Fi signal bar will appear on the top left corner of the display.

Wi-Fi signal bar



## OVERVIEW OF FEATURES AND FUNCTIONS

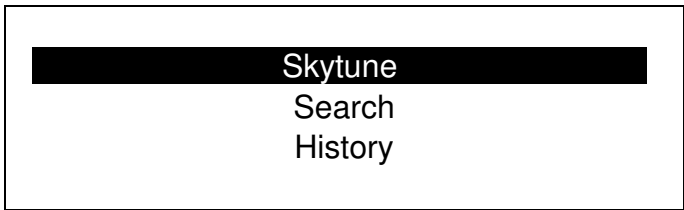
Press **“MENU”** to enter the main menu. Scroll by rotating the **“TUNE/SELECT”** knob:

My Favorite	To show the list of favorite stations which have been assigned to the presets. There are up to 99 presets available.
Internet Radio	Start exploring the worldwide radio stations and music here.
Media Centre	You can browse and stream music from your network via UPnP or DLNA Compatible devices.
DAB Radio	Pick up DAB+ and DAB radio signal if available in your local area.
FM Radio	Receive ordinary FM radio stations in your local area.
Bluetooth	Bluetooth playback, to play audio stream (receive) from another Bluetooth enabled device after pairing/connected each other.
AUX-IN	Connect an other device via AUX for playback
CD	Listen to CD's
USB	Connect a USB device for playback
Alarm	Set two different Alarms. Alarm sound can be played from different sources
Sleep Timer	Enable the timer to turn the radio in standby after the selected time elapsed.
Configuration	More options/settings available to personalize as you desire.



**INTERNET RADIO**

On the main menu, choose **Internet Radio** and you will find the options below:



**Skytune**  
Select **Skytune** to start enjoying thousands of radio stations over the world. You can filter your search by Region, Music genre and talks.



The **Local Radio** let you access quickly the stations available in your local area through internet connection.

Note - You can change the Local Radio area under **Configuration> Local radio setup**. Please refer to section 11 for the details.

Note - When you scroll along the list of **Globe All** and want to quickly reach to a certain point of the long list, input the index number on the remote control to quickly jump to that point. For example, press 2 and 8 and press “**OK**”, it will highlight the station no. 28.

**Search**

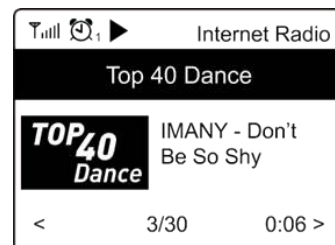
Instead of browsing the radio station list, you can input a few characters of the desired station to filter out / short list the stations.

**History**

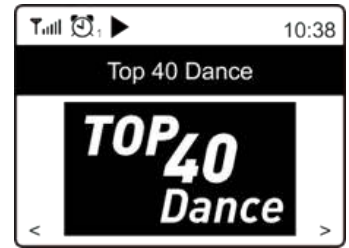
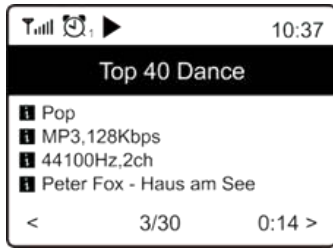
The radio memorizes the stations you have listened up to 99 stations. If you have listened more than 99 stations, it will supersede the first station that you have listened.

**Start playing internet radio**

When a radio station starts playing, more radio information can be displayed. Press the Right button in the state of the playing screen below:



Every time you press the ► button, it will show various informations e.g. time, the streaming bit rate, name of the song, artist name (if available), the big time clock and the radio's station logo (if available):



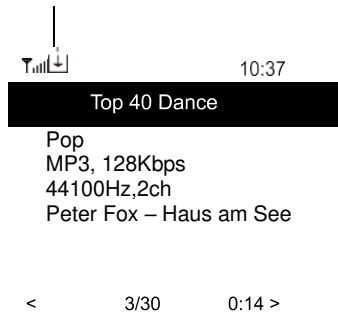
### My Favorite

This is to show the list of your favorite stations which have been assigned to the presets.

### Preset a station

When a radio station is playing, press the „FAVORIT” button, you will see the icon  appears as below. It means the station is added to the Favorite list.

#### Preset icon



The new added station will always show in the last item on the Favorite list. You can store up to 99 presets.

### Recall a station

Press the „FAVORIT” button to recall the list of presets, or navigate to **My Favourite** on the main menu and select it to confirm.

### Edit your favorite list

On the Favorite list, choose the radio station you want to edit then press the ► button. It will enter the Edit menu with the following options:

- Move down** - To move down the ranking of a station.
- Move up** - To move up the ranking of a station
- Delete** To delete a particular station.
- Move to Top** To move a station to the top of the ranking
- Move to Bottom** To move a station to the bottom of the ranking

## MEDIA CENTRE

The device supports UPnP and is DLNA-compatible.

This provides the opportunity to stream music from your network. However, this requires you to have a compatible device in your network that can function as a server. This can be e.g., a network hard drive or a conventional PC with e.g., Windows 10 via which access to the shared folder or media sharing is permitted. The folders can then be browsed and played on the unit.


Note - Please make sure your computer laptop is on the same Wi-Fi network as the Radio before you start using this function.

### Music streaming

- Once the UPnP/DLNA compatible server is configured to share media files with your radio, you can start music streaming.
- On the main menu, select **Media Centre** and choose **UPnP**.
- It may take a few seconds for the radio to complete the scan for available UPnP servers. If no UPnP servers are found, it will show **Empty List**.
- After a successful scan is done, select your UPnP server.
- The radio will show the media categories available from the UPnP server, e.g. 'Music', 'Playlists' etc.
- Choose the media files that you wish to play.

You can set the mode of playback under **Configuration > Playback setup**.

### My Playlist

You can make your own playlist for the UPnP music files. Choose and highlight the song you want to add to playlist, press and hold the “**TUNE/SELECT**” knob until the sign  appears. The song will be added to My playlist.

### Clear My Playlist

Remove all songs in “My Playlist” to allow a new playlist to be prepared.

Note - If you have DLNA compatible servers available, follow the steps described above to browse the audio files from DLNA compatible device on the unit to play.

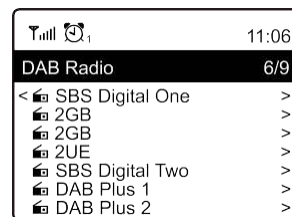
## DAB RADIO

If there is Digital Audio Broadcasting (DAB) in your area, the unit can pick up the DAB stations as well. The unit supports both DAB and DAB+.

Place the unit close to the window and extend the antenna as far as it can go to get the best reception.

On the main menu, scroll to **DAB Radio** to switch to DAB Radio. Press “**TUNE/SELECT**” to start.

It will ask whether you want to **Scan DAB Station**. Press “**OK**” to start scanning and it will show the progress on the number of channels received. When it is done, a preset page will be displayed for your action.



You can select the channel and start listening to it. Whenever you want to add to **My Favourite**, press the „**FAVORIT**” button and it will add to the favorite list.

Always press the ◀ button (or “**Back/Left**” on the unit) to return to the Preset list.

Note - When a DAB radio is playing, press the ▶ button to view more radio information, each time you press the Right button, it will display various information at a time such as radio frequency, rolling texts (if available) and big time clock.

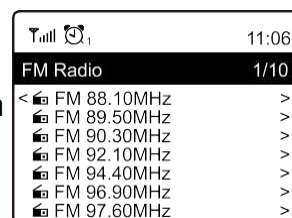
New digital radio stations should be picked up automatically by the unit if they are part of a multiplex you already received. Otherwise you need to do the Preset Scan again.

## FM RADIO

To receive the ordinary FM stations. Place the unit close to the window and extend the antenna as far as it can go to get the best reception.

On the main menu, scroll to **FM Radio** to switch to FM Radio. Press “**TUNE/SELECT**” to start.

It will ask whether you want to Scan FM Station. Press “**TUNE/SELECT**” to start scanning and it will show the progress on the number of channels are found. When it is done, it will automatically save the found channels on presets and display the list for your action.



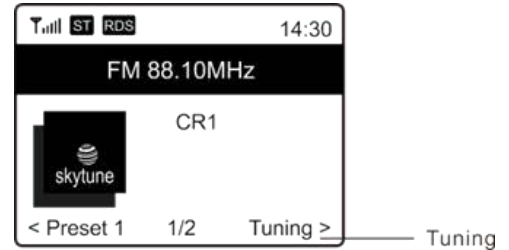
You can select the channel and start listening to it. Whenever you want to add to **My Favourite**, press the “**FAVORIT**” button and it will add to the favorite list.

Always press the ◀ button (or “**Back/Left**” button on the unit) to return to the Preset list.

Note - When it is playing FM radio, press the ▶ button to view more radio information, each time you press the ▶ button, it will display various information at a time such as radio frequency and big clock display.

## Manual Tune

To manual tune to the frequency, long press **“TUNE/SELECT”** on the unit, until you see the "Tuning" appeared on the display, at the bottom right corner. Use the ◀ / ▶ button on remote to tune the frequency. When done, long press the **“OK”** button to exit manual tune



## BLUETOOTH

**Note:** This device is not able to pair with *Bluetooth*-speakers or *Bluetooth*-headphones.

Before transmission between your Bluetooth device and the radio is possible, both devices must be coupled. This process is called "pairing". The unit is served as a receiver, to receive music stream to play on the unit.

If you have already coupled to a Bluetooth device before, this connection will be restored automatically when both devices are in range and Bluetooth operation has been selected on the radio. "Pairing" does not have to be repeated. This function may need to be activated in your Bluetooth device, however.

1. Push the **“Menu”** button to display the selection menu for the different operating modes.
2. Turn the **“TUNE/SELECT”** knob to select the operating mode Bluetooth and push the **“TUNE/SELECT”** confirm you selection.
3. Switch your Bluetooth device to which you want to connect the radio on and activate the pairing mode here. The device scans for Bluetooth devices in the reception range.
4. When the radio is found, your Bluetooth device shows its name SCD7600.
5. Select the radio at your Bluetooth device.
6. Start playback on your Bluetooth device.

Playback now takes place using the radio

## AUX

With the aux-in function, you can connect other playback devices such as your smartphone or tablet via a 3.5mm jack plug.

To do this, select **“AUX”** in the main menu and confirm your selection with the **“TUNE / SELECT”** button. You can now start the playback.

## CD

The SCD7600 has an audio book function, this allows an interrupted playback to be continued at the point at which it was interrupted. This can happen, for example, when changing the source.

### CD-Playback

- Select **“CD”** in the main menu and confirm with the **“TUNE / SELECT”** button
- Place a CD in the CD compartment and close the compartment
- The CD will start playing automatically

1. To pause the playback, press the „▶||“ button. Press the „▶||“ button again to continue the playback.
2. To stop the playback, press the „■“ button
3. Press the „◀◀“ button, to skip back tot he previous track.
4. Press the „▶▶“ button to skip forward to the next track.
5. To select a specific album, press the "ALBUM" button. "Album" will now be displayed in the lower right corner of the screen. Now press the "◀◀" or the "▶▶" button to choose between your albums.

### Repeat function

Press the „MODE“ button to select between the repeat modes:



The entire CD is repeated



The current track is repeated

## USB

Select "USB" in the main menu and confirm your selection with the "**TUNE / SELECT**" button.

Connect a USB stick to the USB socket on the front of the device.

Operation is the same as in CD mode.

## ALARM

You have the option of setting two different alarm times. To do this, select "Alarm " in the main menu and confirm with the "**TUNE / SELECT**" button.

1. Select Alarm 1 or Alarm 2 and confirm again.
2. Now choose whether the alarm clock should be switched on or off
3. If you select Activate alarm clock, you can make the following settings.

- Time
- Sound Source :           Buzzer, My Favorites, FM, DAB+
- Frequency:               Once, Daily, set weekdays
- Volume:                   Choose volume
- Alarm duration:           Choose between 15 and 180 Minutes

Once you are done with your settings, press the „◀“ button.

The alarm clock icon will now appear in the top left corner of the screen.

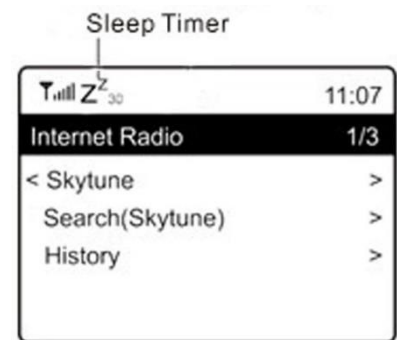
To deactivate the alarm clock, select "Alarm clock" in the main menu and select the alarm clock. Now press "Switch off". The alarm clock is now deactivated and the symbol on the screen is no longer active.

## SLEEP TIMER

You can set the timer to let the radio goes standby after the selected time elapsed in the range of 15 minutes to 180 minutes.

Press the “MENU” button to get in the main menu. Select “Sleep Timer” and press “TUNE/SELECT” to confirm.

Turn the “TUNE/SELECT“ until your desired Sleep Time is displayed. Press the “TUNE/SELECT “ to confirm your selection.



## CONFIGURATION

Here you will find the complete settings / options available to configure your own unit.

### Wi-Fi Network

- **Add / Remove AP**  
 Add AP - It will scan out a list of routers around.  
 Remove AP - If you have already added a router and want to remove it, choose this option. Note - Always bring the unit within 2 meters of the Wi-Fi router for setup.
- **AP: [ ]**  
 If you have added more than one routers on the radio and want to switch to another one, select this option to change.
- **Signal**  
 This is to show the strength of the Wi-Fi Signal of the Wi-Fi router as received by the radio. Usually signal levels lower than -70dBm is at weaker level and if it affects the reception of your radio, you may need to optimize the router location or check any problem of the router itself.
- **IP**  
 The IP is set **Dynamic** by default. Select to change **Fixed** IP according to your network condition.
- **DNS**  
 The DNS is set **Dynamic** by default. Select to change **<Fixed>** DNS according to your network condition.

### Wi-Fi Channels

Not all of the Wi-Fi channels are available in every country. There may be variation between different countries. Therefore it is necessary to choose the Wi-Fi channels to ensure the Wi-Fi performs satisfactory.

We have already set the channels according to the requirement in different countries. Choose the country you are staying from the list to get the correct channel.

The **Europe/United Kingdom** is set by default, push the “TUNE/SELECT ” knob to edit the country selection.

## Date and Time

The radio will set your local time automatically after the internet connection is completed. If you want to do manual setting, change it by the following options:

### ➤ Time zone

Auto-set Time Zone: This option is set by default.

Manual-set Time Zone: Choose this option if you want to set the time in another region.

Choose and highlight the region/city you prefer and press **“TUNE/SELECT”** to confirm.

Coupled with NTP (use network time) and DST (Daylight time saving) will be adjusted automatically if you choose to use network time (NTP).

### ➤ Set Time Format

Choose either 12-hour or 24-hour notation you prefer.

### ➤ Set Date Format

#### **NTP (Use network time)**


NTP is designed to synchronize a device's clock with a time server. Your unit will synchronize the time server by default every time it powers up and connects to Internet. This ensures a very high degree of accuracy in the unit's clock. You can change to use other time server by inputting the URL address (see below NTP server). You can choose “Do not use network time” if you don't want it to.

If you choose not to use NTP for clock synchronization, highlight the NTP (Network time protocol) and press **“TUNE/SELECT”** to make the change. You will see the Set Date & Time appeared on the menu. Select it and adjust the date and time as you desire.

#### **NTP Server**

NTP is designed to synchronize a device's clock with a time server. Here it shows the server being used for the unit.

## Language

The default language is English, you can choose other languages as preferred. Scroll with the **“TUNE/SELECT”** knob to the item with  and press **“TUNE/SELECT”**. Scroll to highlight and press **“TUNE/SELECT”** to select your language of choice. English, French, Spanish, Italian, German, Dutch, Polish, Russian and Simplified Chinese are available.

## Local Radio

The radio is set by default to detect the radio stations in your local area automatically through internet connection and these stations can be accessed by a press of **“Local”** button. You can also set **Local** in another region if you want. Highlight the **Local Radio** and press **“TUNE/SELECT”**. Choose **Manual-set Local radio** to change the region setting.



## DAB Setup

- **DAB Preset Scan**  
You can always carry out a new scanning of DAB channels by selecting this option. All current presets and channels will be erased.
- **DAB Radio Preset**  
The scanned DAB stations will be listed here for management. You can move the position or even delete any station. Scroll to the station and press ► button. A pop up window will be presented: Move up, Move down and Delete.

## FM Setup

- **FM Area**  
Choose the Region according to your physical location to define the search range for the unit.
- **FM Preset Scan**  
You can always carry out a new scanning of FM channels by selecting this option. All current presets and channels will be erased.  
The radio at the lowest frequency of the scanned values will be highlighted. The preset list will be saved unless a new preset scan is carried out.
- **FM Radio Presets**  
You can adjust the preset ranking by Move down, Move up or Delete it. Highlight one of the preset, then press the ► button, it will enter into the Edit menu.  
Always press the ◀ button to return to the Preset list.

## Playback Setup

This is to set the mode of playback under UPnP/DLNA compatible streaming: Repeat All, Repeat Once or Shuffle.

## Resume when Power on

This function is ON by default. The radio will resume to the last state of mode when the radio is power on next time, e.g. if it was playing radio station before power off, it will resume playing the last listened station when it is power on the next time.

## Dimmer

You can set the backlight level for the display as you prefer. There are two settings: Mode and Level

- **Mode - Normal or Dim**  
Normal - the display will stay with the same level of brightness all the time without dim down.  
Dim - the display will dim down after 20 seconds if no operation is made on the radio.

➤ **Level - Bright and Dim**

Bright - This is to adjust the level of brightness in Normal mode.

Dim - This is to adjust the level of brightness in Dim mode.

➤ **Dimmer in Standby**

When the radio is in Standby, rotate the “**TUNE/SELECT**” knob to adjust the backlight level at your preference which you feel comfortable especially during night time.

### **EQ (Equalizer)**

Various music genres can be set.

### **Buffer Time**

Sometimes you may experience uneven playback of the internet radio. This can happen if the internet connection is slow or network congestion occurs. To help improving the situation, you can choose longer buffer time to get a few seconds of radio stream before beginning to play. The default value is 2 seconds. You can choose 5 seconds if you prefer to have a longer buffering time.

### **Information**

View the Network and System Information of your radio.

When you use your PC to manage the My favorite stations, you have to use the IP address and you can view this info from here. Then type in the IP address ( Configuration > Info > Network > IP ) to your PC's browser input window.

### **Software Update**

There may be software release to upgrade features of the radio from time to time. Check the update regularly to keep your radio up to date with the latest software.

### **Reset to Default**

You can do the reset to clear all the settings and return to default settings. Please note all the Station presets, Settings and configuration will be erased after you have performed the Reset.

## **ADD YOUR FAVOURITE URL / MANAGE FAVOURITE BY PC**

You can add your favorite radio station if you know the published audio stream URL of the radio. We provide an embedded server for your radio and you can manage your favorite stations anytime to add or edit the list. Follow the steps below to access the embedded server:

- Connect your PC to the same Wi-Fi network as your radio.
- Locate the IP address in either way as follow:
- On the main menu, go to **Configuration > Information > Network > IP**
- Open the web browser (we support Internet Explorer and Chrome) in your PC and type the IP address of the radio (e.g. 192.168.1.11). The screen will pop up as below:

# MY STATIONS

Channel Group : 8007

	Channel Name	URL						
1.	DJ AAM Radio FM	*****	Edit	Delete	Top	Up	Down	Bottom
2.	Country Radio Switzerlar	*****	Edit	Delete	Top	Up	Down	Bottom
3.	Bigbeat	*****	Edit	Delete	Top	Up	Down	Bottom
4.	24Radio Switzerland	*****	Edit	Delete	Top	Up	Down	Bottom
5.	AFN American Freedom	*****	Edit	Delete	Top	Up	Down	Bottom
6.	Energy Berlin	http://energyradio.de/bremen	Edit	Delete	Top	Up	Down	Bottom
7.	MP3 Pro	http://www.katrafm.com/katrafm_mp3pro.m3u	Edit	Delete	Top	Up	Down	Bottom
8.	2	http://www.ultranet.biz/vegasandanski.m3u	Edit	Delete	Top	Up	Down	Bottom
9.	stream 2	http://lindowsradio.com:8600/listen.pls	Edit	Delete	Top	Up	Down	Bottom
10.	aac 128	http://eastlondonradio.com:8100/bighigh.aac	Edit	Delete	Top	Up	Down	Bottom
11.	Seoul Shoutcast	http://yp.shoutcast.com/sbin/tunein-station.	Edit	Delete	Top	Up	Down	Bottom

Add Channel

Channel Name	URL		
<input type="text"/>	<input type="text"/>	Submit	Reset

- You can input the name and URL of a new radio station under the Add channel section, then click Submit. The new station will sync to the Favorite list of your radio immediately. You can add up to 99 radio stations.

## TROUBLE SHOOTING

Problem	Cause	Solutions
Cannot connect to Wi-Fi network	Network down	<ul style="list-style-type: none"> <li>➤ Confirm that a Wi-Fi or Ethernet Wired connected PC can access the internet (i.e. can browse the web) using the same network.</li> <li>➤ Check that a DHCP server is available, or that you have configured a static IP address on the radio.</li> <li>➤ Check that you firewall is not blocking any outgoing ports. As a minimum the radio needs access to UDP and TCP ports 80,443 and 8008, DNS port 53.</li> </ul>

	Router restricts access to listed MAC addresses	Obtain the MAC address from Configuration > Information > Network > Wi-Fi MAC and add to the allowed equipment list on your access point. Note: The radio has separate MAC addresses for wired and wireless networks;
	Insufficient Wi-Fi signal strength	<ul style="list-style-type: none"> <li>➤ Check distance to router; see if a computer can connect to the network in this location</li> <li>➤ Optimize the distance of the router 's location</li> </ul>
	Unknown encryption method	Change encryption method on router. The radio supports WEP, WPA, WPA2
	Firewall preventing access	Windows Media Player: varies —non- Microsoft firewalls may require configuration for UPnP.
If your radio can connect to the network successfully, but is unable to play particular stations		<ul style="list-style-type: none"> <li>➤ The station is not broadcasting at this time of the day (remember it may be located in a different time zone).</li> <li>➤ The station has too many people trying to attach to the radio station server and the server capacity is not large enough.</li> <li>➤ The station has reached the maximum allowed number of simultaneous listeners.</li> <li>➤ The link on the radio is out of date. This is updated automatically every day, so the next time you turn on the link will be recognised.</li> </ul>
No DAB/FM reception		<ul style="list-style-type: none"> <li>➤ Please carry out "Factory Reset" on the radio and extend the antenna.</li> <li>➤ Move the radio close to the window.</li> </ul>
DAB/FM Radio reception is poor		<ul style="list-style-type: none"> <li>➤ Please check that the aerial is extended for the maximum signal strength and improved reception.</li> <li>➤ Check that you do not have other electrical equipment too close to your radio, causing interference.</li> </ul>
No sound		<ul style="list-style-type: none"> <li>➤ Adjust the volume using the Tune/Select knob.</li> <li>➤ Please check that the mains power lead is connected at the back of the radio and the mains power wall socket is switched on.</li> </ul>

Wörlein GmbH  
 Gewerbestrasse 12  
 D 90556 Cadolzburg  
 Germany

Tel.: +49 9103 71 67 0  
 Fax.: +49 9103 71 67 12  
 Email: [info@soundmaster.de](mailto:info@soundmaster.de)  
 Web: [www.soundmaster.de](http://www.soundmaster.de)

The current instruction manual can be downloaded from [www.soundmaster.de](http://www.soundmaster.de)  
 Technical changes and misprints reserved Änderungen und Druckfehler vorbehalten  
 Copyright by Woerlein GmbH, 90556 Cadolzburg, [www.soundmaster.de](http://www.soundmaster.de)  
 Duplication only with permission of Woerlein GmbH



**PROTECTION DE L'ENVIRONNEMENT**



Ne jetez pas ce produit avec les ordures ménagères lorsqu'il est usagé. Retournez-le à un point de collecte pour le recyclage des appareils électriques et électroniques. Cette recommandation est indiquée par le symbole sur le produit, le mode d'emploi ou l'emballage.

Les matériaux sont recyclables selon leur étiquetage. En réutilisant des matériaux ou d'autres formes de recyclage d'anciens appareils et emballages, vous apportez une contribution importante à la protection de notre environnement. Si nécessaire, retirez les piles et les données personnelles avant l'élimination gratuitement et demandez à votre autorité locale le point d'élimination responsable

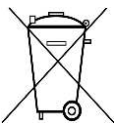
	<b>ATTENTION</b>	
<b>Risque d'électrocution Ne pas ouvrir!</b>		
<b>Attention!: Pour réduire le risque d'électrocution, ne retirez pas le couvercle (ou l'arrière). L'utilisateur ne peut entretenir aucune pièce à l'intérieur. Confiez l'entretien à un personnel qualifié.</b>		



Ce symbole indique la présence d'une tension dangereuse à l'intérieur de l'appareil, qui est suffisante pour provoquer un choc électrique.



Ce symbole indique la présence de consignes importantes de fonctionnement et d'entretien de pour l'appareil



**Les piles usages sont des déchets dangereux et ne doivent PAS être jetées avec les ordures ménagères ! La loi impose** aux consommateurs de disposer de **toutes les piles** pour un recyclage écologique – et ce que les piles soient de contenance dangereuse ou pas\*).

**Disposer gratuitement des piles dans les points de collecte de votre communauté ou auprès des magasins détaillant les piles de même catégories.**

**Ne disposez que de piles entièrement vides.**

**\*) marquée Cd = cadmium, Hg = mercure, Pb = plomb**

	<b>AVERTISSEMENT</b>
<b>N'INGÉREZ PAS LA PILE : RISQUE DE BRÛLURES CHIMIQUES</b>	
Ce produit contient une pile bouton/en forme de pièce. Si la pile bouton/en forme de pièce est avalée, elle peut causer des brûlures internes graves en seulement 2 heures et peut conduire à la mort.	
Gardez les piles neuves et usagées hors de portée des enfants. Si le compartiment à piles ne se ferme pas correctement, arrêtez d'utiliser le produit et gardez-le hors de portée des enfants.	
Si vous pensez que les piles peuvent avoir été avalées ou placées dans une partie du corps quelconque, consultez immédiatement un médecin	

CLASS 1 LASER PRODUCT KLASSE 1 LASER PRODUKT LUOKAN 1 LASER LAITE KLASSE 1 LASER APPARAT PRODUCTO LASER CLASE 1	<b>ATTENTION – RADIATION LASER INVISIBLE LORSQUE VOUS OUVREZ LE COUVERCLE OU APPUYEZ SUR L'ENCLENCHEMENT DE SECURITE. EVITEZ TOUTE EXPOSITION AU RAYON LASER</b>
---	--

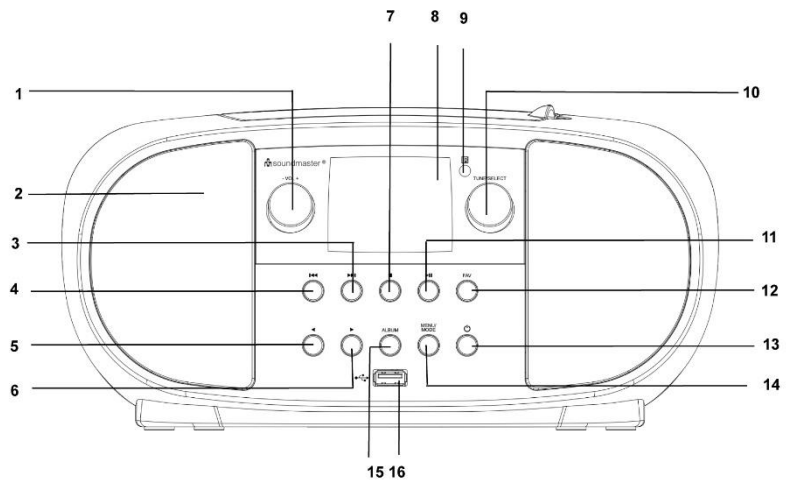
	Pour éviter des lésions auditives, n'écoutez pas à des niveaux sonores élevés pendant de longues périodes.
--	--

- N'utilisez l'appareil qu'à l'intérieur dans un lieu sec
- Protégez l'appareil contre l'humidité
- N'ouvrez pas l'appareil **RISQUE D'ELECTROCUTION !** Faites effectuer l'ouverture et l'entretien par un personnel qualifié
- Ne connectez cet appareil qu'à une prise murale correctement installée et reliée à la terre Assurez-vous que la tension principale corresponde aux recommandations de la plaque d'indice
- Assurez-vous que le câble d'alimentation reste au sec pendant le fonctionnement. Ne pincez pas le câble et ne l'endommagez d'aucune façon
- Un câble de réseau ou une prise abimés doivent être immédiatement remplacés par un centre agréé.
- En cas de tonnerre, débranchez immédiatement l'appareil de l'alimentation.
- Les enfants doivent être surveillés par leurs parents lorsqu'ils utilisent l'appareil.
- Ne nettoyez l'appareil qu'avec un tissu sec. N'utilisez PAS de PRODUITS DETERGENTS ou de CHIFFONS ABRASIFS !
- N'exposez pas l'appareil à la lumière directe du soleil ou toute autre source de chaleur
- Installez l'appareil dans un emplacement suffisamment ventilé pour éviter une accumulation de chaleur.
- Ne recouvrez pas les grilles d'aération !
- Installez l'appareil dans un emplacement sécurisé et sans vibrations.
- Ne pas installer l'appareil à proximité d'ordinateurs et fours à micro-ondes; sinon la réception de radio pourrait être perturbée.
- Ne pas ouvrir ou réparer l'appareil. Cela est dangereux et annulerait la garantie. La réparation doit être uniquement effectuée que par un centre de réparations / service agréé.
- L'appareil est équipé d'un « Laser Classe 1 ». Evitez toute exposition au rayon laser car cela pourrait blesser les yeux.
- N'utilisez que des piles au mercure et sans cadmium.
- Les piles usagées sont des déchets dangereux et ne doivent PAS être jetées avec les ordures ménagères !!! Ramenez les piles à votre point de vente ou aux points de collecte de votre ville.
- Eloignez les piles des enfants. Les enfants pourraient avaler les piles. En cas d'ingestion d'une pile, contactez immédiatement un médecin.
- Vérifiez régulièrement vos piles pour éviter les fuites.
- La prise de courant ou un coupleur d'appareil est utilisé comme dispositif de déconnexion, les dispositifs de déconnexion doivent rester facilement utilisables.
- Aucune source de flamme nue, telle que des bougies allumées, ne doit être placée sur l'appareil.
- Aucun objet rempli de liquide, tel que des vases, ne doit être placé sur l'appareil.
- Cet appareil, conçu pour les climats modérés, ne convient pas pour une utilisation dans les pays au climat tropical.

## LES CONTROLES

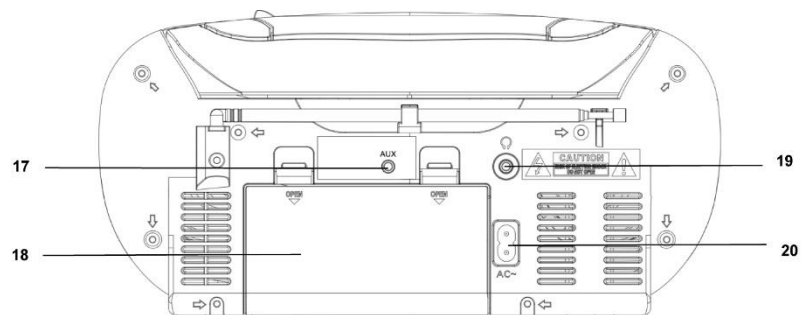
### VUE DE FACE

- 1 LE VOLUME +/-
- 2, HAUT-PARLEUR
- 3 SCAN+
- 4 SCAN-
- 5 SELECTION gauche / RETOUR
- 6 SELECTION droite / ENTREE
- 7 STOP
- 8 AFFICHAGE
- 9 CAPTEUR INFRAROUGE
- 10 REGLER / SÉLECTIONNER
- 11 PLAY/PAUSE
- 12 FAVORITE
- 13 POWER MARCHÉ / ARRÊT
- 14 MENU / MODE
- 15 ALBUM
- 16 Prise USB



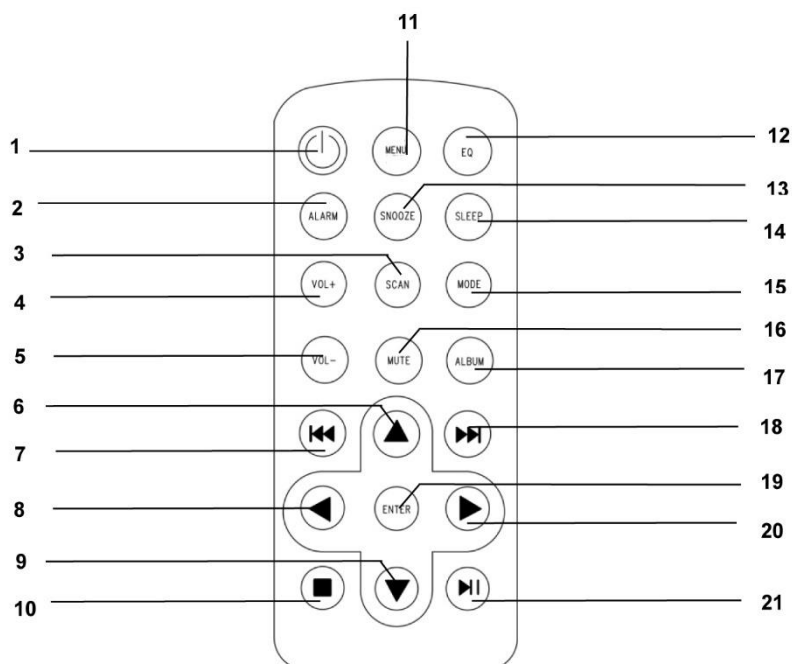
### VUE ARRIÈRE

- 17 Prise AUX-IN
- 18 Couvercle de la batterie
- 19 Prise casque
- 20 Prise AC



## TÉLÉCOMMANDE

- 1 POWER MARCHÉ / ARRÊT
- 2 ALARM
- 3 SCAN
- 4 LE VOLUME +
- 5 LE VOLUME -
- 6 SELECTION haut
- 7 SCAN -
- 8 SELECTION gauche / RETOUR
- 9 SELECTION vers le bas
- 10 STOP
- 11 MENU
- 12 EQUALIZER
- 13 ROUPILLON
- 14 DORMIR
- 15 MODE
- 16 MUET
- 17 ALBUM (DOSSIER)
- 18 SCAN+
- 19 ENTRER
- 20 SELECTION droite / ENTREE
- 21 PLAY / PAUSE



## INSTALLATION

### ÉTENDUE DE LA LIVRAISON

- Unité principale
- Câble d'alimentation CA
- Manuel d'instructions

### Source de courant

- Assurez-vous que votre tension secteur correspond aux informations sur la plaque signalétique de l'appareil.
- Insérez la fiche secteur du câble secteur dans une prise secteur standard et la fiche de l'adaptateur secteur dans la prise secteur à l'arrière de l'appareil.
- Alternativement, l'appareil peut également fonctionner avec 6 piles UM-2 (C-Size)

## OPÉRATION DE BASE

### POWER ON / OFF

Appuyez et maintenez le bouton "**POWER**" pour allumer l'appareil.

Lorsqu'il est allumé, appuyez et maintenez le bouton "**POWER**" pour éteindre l'appareil.

### SÉLECTION DES SOURCES

Lorsque l'appareil est allumé, appuyez sur la touche « **MENU** » pour accéder au menu principal.

Tournez le bouton « **TUNE/SELECT** » jusqu'à ce que la source souhaitée s'affiche à l'écran.

Appuyez sur le bouton « **TUNE/SELECT** » pour sélectionner la source souhaitée.

### AJUSTER LE VOLUME

Tournez le bouton « **TUNE/SELECT** » dans le sens horaire ou antihoraire pour augmenter ou diminuer le volume.

## PREMIERS PAS

Appuyez et maintenez le bouton "**Power**" pour allumer l'appareil.

### CHOISISSEZ UNE LANGUE

Lorsque vous allumez l'appareil pour la première fois, il vous sera demandé de sélectionner une langue. Tournez le bouton « **TUNE/SELECT** » jusqu'à ce que la langue souhaitée s'affiche.

Appuyez sur le bouton « **TUNE/SELECT** » pour sélectionner la langue souhaitée

## CONFIGURATION DU RÉSEAU

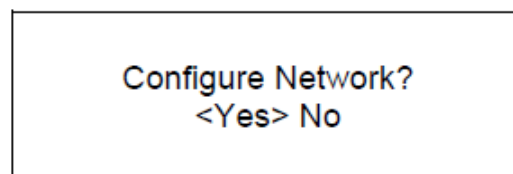
### LAN sans fil (Wi-Fi)

#### Utilisation de la touche de commande de l'appareil

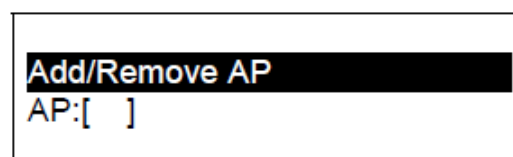
Utilisez la molette « **TUNE/SELECT** » pour faire défiler les caractères, lorsque le bon est en surbrillance, appuyez sur la touche « **TUNE/SELECT** » pour entrer le caractère suivant. Quand il s'agit du dernier caractère du mot de passe et qu'il est en surbrillance, appuyez sur « **TUNE/SELECT** » pour confirmer.

Remarque : Le code de sécurité est sensible à la casse.

1. S'il s'agit de la première utilisation, l'assistant de configuration du réseau s'affiche. Choisissez « Yes » pour commencer à configurer le réseau. Appuyez sur la Touche « **Back/Left** » pour sélectionner « Yes » et appuyez sur « **TUNE/SELECT** » pour confirmer.



2. Sélectionnez « Add/Remove AP » dans la liste, utilisez la molette « **TUNE/SELECT** » pour faire défiler et appuyez dessus pour confirmer, puis choisissez « Add AP » (Recherche) :





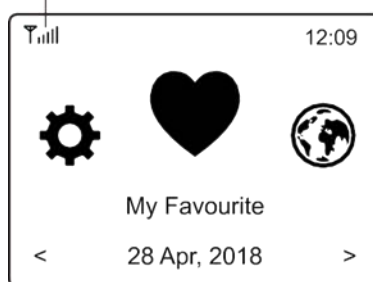
Add AP  
Remove AP

3. L'appareil commencera à rechercher les routeurs Wi-Fi disponibles aux alentours. Faites défiler jusqu'à votre réseau et appuyez sur « **TUNE/SELECT** » pour confirmer. Si votre réseau Wi-Fi est protégé par un code de sécurité, il vous demandera d'entrer la phrase secrète/le mot de passe.

**Remarque : Le mot de passe est sensible à la casse. Veuillez vous renseigner auprès de celui qui a configuré votre réseau si vous ne connaissez pas le mot de passe.**

4. Lorsque la connexion Wi-Fi est réussie, « Association Complete » s'affiche brièvement. La barre de signal Wi-Fi s'affiche dans le coin supérieur gauche de l'écran.

Barre de signal Wi-Fi



## VUE D'ENSEMBLE DES CARACTÉRISTIQUES ET DES FONCTIONS

Appuyez sur "**MENU**" pour entrer dans le menu principal. Faites défiler en tournant la molette "**TUNE/SELECT**":

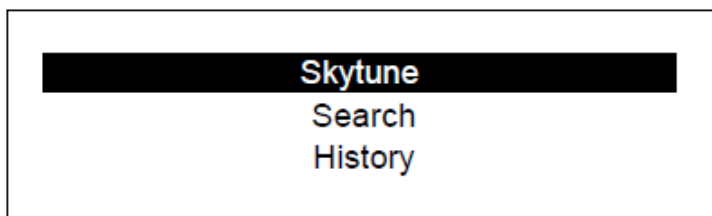
My Favorite	Pour afficher la liste des stations favorites qui ont été affectées aux présélections. Il y a jusqu'à 99 présélections disponibles.
Radio internet	Commencez à explorer les stations de radio et la musique du monde entier ici.
Médiathèque	Vous pouvez parcourir et diffuser de la musique depuis votre réseau via des appareils compatibles UPnP ou DLNA.
Radio DAB	Captez des signaux radio DAB+ et DAB si disponibles dans votre région.
Radio FM	Captez des stations de radio FM normales dans votre région.
Bluetooth	Lecture Bluetooth, pour écouter un flux audio (recevoir) d'un autre appareil compatible Bluetooth après les avoir appairés/connectés.
AUX-IN	Connectez un autre appareil via AUX pour la lecture
CD	Écouter des CD
USB	Connectez un périphérique USB pour la lecture
ALARM	Deux heures d'alarme réglables. Permettez-moi de vous réveiller de diverses sources

Minuteur de  
mise en veille  
Configuration

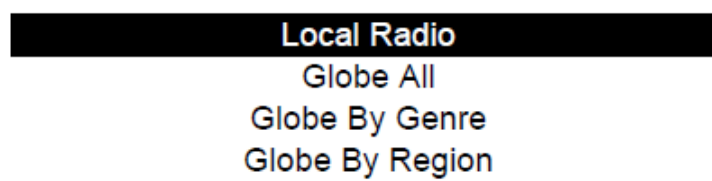
Activez le minuteur pour mettre la radio en veille après l'écoulement du temps sélectionné.  
Plus d'options/de réglages sont disponibles pour personnaliser à votre guise.

## RADIO INTERNET

Dans le menu principal, choisissez **Internet Radio** et vous trouverez les options ci-dessous :



Skytune  
Sélectionnez **Skytune** pour profiter de milliers de stations de radio dans le monde entier. Vous pouvez filtrer votre recherche par région, genre musical et discussion.



L'option **Local Radio** vous permet d'accéder rapidement aux stations disponibles dans votre région via une connexion Internet.

Remarque - Vous pouvez modifier la région de la radio locale dans **Configuration > Local radio setup**. Veuillez vous reporter à la section 11 pour les détails.

### Rechercher

Au lieu de parcourir la liste des stations de radio, vous pouvez saisir quelques caractères de la station souhaitée pour filtrer/présélectionner les listes.

### Écoutes récentes

La radio mémorise jusqu'à 99 des stations que vous avez écoutées.

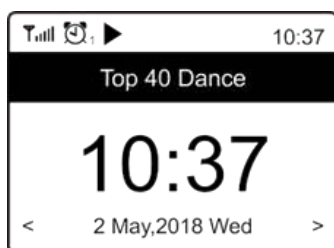
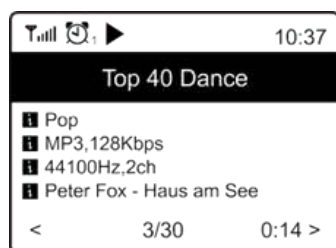
Si vous avez écouté plus de 99 stations, la première que vous avez écoutée sera remplacée.

### Commencer à écouter la radio internet

Lorsque vous commencez à écouter une station de radio, plus d'informations radio peuvent être affichées. Appuyez sur le bouton droit dans l'état de l'écran de lecture ci-dessous :



Chaque fois que vous appuyez sur la touche ►, vous verrez diverses informations, par exemple l'heure, le débit binaire, le nom de la chanson, le nom de l'artiste (si disponible), la grande horloge et le logo de la station de radio (si disponible) :



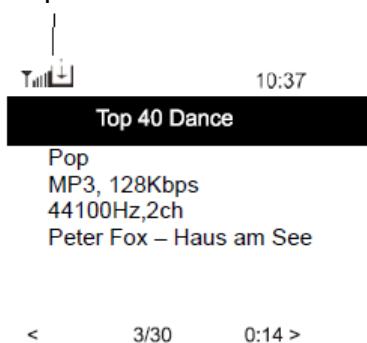
## Mes Favoris

Cela sert à afficher la liste des stations favorites qui ont été affectées aux présélections.

## Prérégler une station

En appuyant et en maintenant enfoncées les touches de station préréglée (1-3), vous pouvez mémoriser une station sur les touches de station préréglée pendant la lecture. La station enregistrée est également ajoutée à votre liste de favoris

Icône de présélection



La nouvelle station ajoutée apparaîtra toujours comme le dernier élément de la liste des favoris. Vous pouvez enregistrer jusqu'à 99 présélections.

## Rappeler une station

Accédez à My Favorite dans le menu principal et sélectionnez-le pour confirmer.

## Modifier votre liste de favoris

Dans la liste des favoris, sélectionnez la station de radio que vous souhaitez modifier, puis appuyez sur le bouton [Suivant / Droite] de l'appareil. Vous accédez au menu « Edition » avec les options suivantes:

Move down - Pour faire descendre le classement d'une station.

Move up - Pour faire monter le classement d'une station.

Delete - Pour supprimer une station particulière.

## MÉDIATHÈQUE

L'appareil prend en charge UPnP et est compatible avec DLNA.

Cela permet de diffuser de la musique depuis votre réseau. Cependant, vous devez disposer d'un appareil compatible sur votre réseau pouvant fonctionner en tant que serveur. Cela peut être, par exemple, un disque dur de réseau ou un PC conventionnel avec, par exemple, Windows 8 via lequel l'accès au dossier partagé ou au partage de médias est autorisé. Les dossiers peuvent alors être parcourus et lus sur l'appareil.

Remarque - Assurez-vous que votre ordinateur portable est sur le même réseau Wi-Fi que la radio avant de commencer à utiliser cette fonction.

### Musique en streaming

- Une fois que le serveur compatible UPnP/DLNA est configuré pour partager des fichiers multimédias avec votre radio, vous pouvez démarrer la musique en streaming.
- Dans le menu principal, sélectionnez **Media Center** et choisissez **UPnP**.
- La radio peut prendre quelques secondes pour terminer la recherche des serveurs UPnP disponibles. Si aucun serveur UPnP n'est trouvé, elle affiche **Empty List**.
- Après une recherche réussie, sélectionnez votre serveur UPnP.
- La radio affiche les catégories de médias disponibles à partir du serveur UPnP, par exemple « Music », « Playlists », etc.
- Choisissez les fichiers multimédias que vous souhaitez lire.

Vous pouvez définir le mode de lecture dans **Configuration > Playback setup**.

### Ma liste de lecture

Vous pouvez créer votre propre liste de lecture pour les fichiers musicaux UPnP. Sélectionnez et mettez en surbrillance la chanson que vous souhaitez ajouter à la liste de lecture, maintenez enfoncé le bouton "**TUNE/SELECT**" jusqu'à ce que le symbole s'affiche. La chanson est ajoutée à « Ma liste de lecture ».

### Supprimer ma liste de lecture

Supprimez tous les morceaux de « My Playlist » pour permettre la préparation d'une nouvelle liste de lecture.

Remarque - Si des serveurs compatibles DLNA sont disponibles, suivez les étapes décrites ci-dessus pour parcourir les fichiers audio provenant d'un appareil compatible DLNA sur l'appareil de lecture.

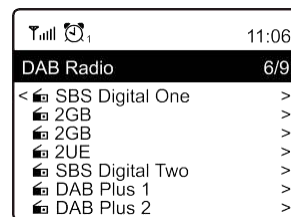
## RADIO DAB

S'il existe une radiodiffusion audio (DAB) dans votre région, l'appareil peut également capter les stations DAB. L'appareil prend en charge à la fois DAB et DAB+.

Placez l'appareil près d'une fenêtre et déployez l'antenne le plus loin possible pour une meilleure réception.

Faites défiler le menu principal jusqu'à la radio DAB. Appuyez sur "**TUNE/SELECT**" pour commencer.

Il vous demandera si vous souhaitez **Scan DAB Station**. Appuyez sur «**TUNE/SELECT**» pour lancer la recherche et l'appareil affichera la progression du nombre de canaux reçus. Lorsque cela est fait, une page prédéfinie correspondant à votre action s'affiche.



Vous pouvez sélectionner le canal et commencer à l'écouter. Chaque fois que vous souhaitez en ajouter un à **My Favorite**, appuyez sur la touche pour l'ajouter à la liste des favoris. Appuyez toujours sur la touche ◀ (ou « **Back/Left** » sur l'appareil) pour revenir à la liste des présélections.

Remarque - Lorsque vous écoutez une radio DAB, appuyez sur la touche ▶ pour afficher plus d'informations sur la radio, chaque fois que vous appuyez sur le bouton droit, diverses informations s'affichent en même temps, telles que la fréquence radio, des textes déroulants (si disponibles) et une grande horloge.

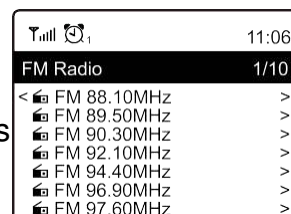
Les nouvelles stations de radio numériques devraient être captées automatiquement par l'appareil si elles font partie d'un multiplex que vous avez déjà reçu. Sinon, vous devez effectuer à nouveau la recherche des présélections.

## Radio FM

Placez l'appareil près d'une fenêtre et déployez l'antenne le plus loin possible pour une meilleure réception.

Faites défiler le menu principal jusqu'à la radio FM. Appuyez sur "**TUNE/SELECT**" pour commencer.

Il vous demandera si vous souhaitez rechercher une station FM. Appuyez sur «**TUNE/SELECT**» pour lancer la recherche et l'appareil affichera la progression du nombre de canaux trouvés. Lorsque cela est fait, les canaux trouvés seront automatiquement enregistrés dans les présélections et la liste correspondant à votre action sera affichée.



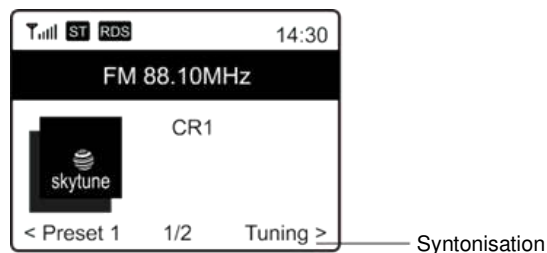
Vous pouvez sélectionner le canal et commencer à l'écouter. Chaque fois que vous souhaitez en ajouter un à **My Favorite**, appuyez sur la touche „**FAVORIT**” pour l'ajouter à la liste des favoris.

Appuyez toujours sur la touche ◀ (ou la touche « **Back/Left** » sur l'appareil) pour revenir à la liste des présélections.

Remarque - Lorsque vous écoutez une radio FM, appuyez sur la touche ▶ pour afficher plus d'informations sur la radio, chaque fois que vous appuyez sur la touche ▶, diverses informations s'affichent en même temps, telles que la fréquence radio et une grande horloge.

## Recherche manuelle

Pour régler la fréquence manuellement, maintenez enfoncé le bouton "**TUNE/SELECT**" sur l'appareil jusqu'à ce que "Tuning" apparaisse dans le coin inférieur droit de l'écran. Utilisez les boutons ◀ / ▶ pour régler la fréquence. Lorsque vous avez terminé, appuyez longuement sur le bouton « TUNE/SELECT pour annuler le réglage manuel



Syntonisation

## BLUETOOTH

Cet appareil n'est pas compatible avec les haut-parleurs ou les écouteurs Bluetooth ! Avant que la transmission entre votre appareil Bluetooth et la radio soit possible, les deux appareils doivent être appairés. Ce processus s'appelle « pairing ». L'appareil sert de récepteur pour recevoir le flux de musique à jouer sur celui-ci.

Si vous avez déjà effectué l'appairage à un appareil Bluetooth, cette connexion sera automatiquement restaurée lorsque les deux appareils sont à portée l'un de l'autre et que le fonctionnement Bluetooth a été sélectionné sur la radio. « Pairing » n'a pas besoin d'être répété. Cette fonction peut toutefois devoir être activée sur votre appareil Bluetooth.

1. Appuyez sur la touche « **Menu** » pour afficher le menu de sélection correspondant aux différents modes de fonctionnement.
2. Utilisez la touche ▲ / ▼ pour sélectionner le mode de fonctionnement Bluetooth et appuyez sur la molette de numérotation.
3. Passez à l'appareil Bluetooth auquel vous souhaitez connecter la radio et activez le mode d'appairage ici. L'appareil recherche les appareils Bluetooth dans la plage de réception.
4. Lorsque la radio est trouvée, votre appareil Bluetooth affiche son nom : SCD7600.
5. Sélectionnez la radio sur votre appareil Bluetooth.
6. Lancez la lecture sur votre appareil Bluetooth.

La lecture a maintenant lieu à l'aide de la radio

## AUX

Avec la fonction d'entrée auxiliaire, vous pouvez connecter d'autres appareils de lecture tels que votre smartphone ou votre tablette via une prise jack 3,5 mm.

Pour cela, sélectionnez « AUX » dans le menu principal et validez votre sélection avec la touche « **TUNE / SELECT** ». Vous pouvez maintenant commencer la lecture.

## CD

Le SCD7600 dispose d'une fonction de livre audio, ce qui permet de poursuivre une lecture interrompue au point où elle a été interrompue. Cela peut arriver, par exemple, lors du changement de source.

### CD- Relecture

- Sélectionnez « CD » dans le menu principal et validez avec la touche « **TUNE / SELECT** »
- Placez un CD dans le compartiment CD et fermez le compartiment
- Le CD commencera à jouer automatiquement

1. Pour mettre la lecture en pause, appuyez sur la touche „▶|“. Appuyez à nouveau sur le bouton "▶|" pour continuer la lecture.
2. Pour arrêter la lecture, appuyez sur le bouton "■"
3. Appuyez sur le bouton "◀◀" pour revenir à la piste précédente.
4. Appuyez sur le bouton "▶▶" pour passer à la piste suivante.
5. Pour sélectionner un album spécifique, appuyez sur le bouton "**ALBUM**". "Album" sera maintenant affiché dans le coin inférieur droit de l'écran. Appuyez maintenant sur le bouton "◀◀" ou "▶▶" pour choisir entre vos albums.

### Fonction de répétition

Appuyez sur le bouton « **MODE** » pour sélectionner entre les modes de répétition:



Le CD entier est répété



La piste en cours est répétée

## USB

Sélectionnez « USB » dans le menu principal et confirmez votre sélection avec le bouton «**TUNE / SELECT**».

Connectez une clé USB à la prise USB située à l'avant de l'appareil.

Le fonctionnement est le même qu'en mode CD.

## ALARM

Vous avez la possibilité de régler deux heures d'alarme différentes. Pour cela, sélectionnez "Alarme" dans le menu principal et validez avec le bouton "**TUNE / SELECT**".

1. Sélectionnez Alarme 1 ou Alarme 2 et confirmez à nouveau.
2. Choisissez maintenant si le réveil doit être allumé ou éteint
3. Si vous sélectionnez Activer le réveil, vous pouvez effectuer les réglages suivants.

- Temps
- Source sonore : Buzzer, Mes Favoris, FM, DAB+
- La fréquence: Une fois, Quotidien, régler les jours de la semaine
- Le volume: Choisissez le volume
- Durée de l'alarme: Choisissez entre 15 et 180 minutes

Une fois que vous avez terminé vos réglages, appuyez sur le bouton "◀".

L'icône du réveil apparaîtra maintenant dans le coin supérieur gauche de l'écran.

Pour désactiver le réveil, sélectionnez "Réveil" dans le menu principal et sélectionnez le réveil. Appuyez maintenant sur "Éteindre". Le réveil est maintenant désactivé et le symbole à l'écran n'est plus actif.

## MINUTERIE DE SOMMEIL

Vous pouvez régler la minuterie pour laisser la radio se mettre en veille après une durée de 15 à 180 minutes.

Sélectionnez « Mise en veille » dans le menu principal et confirmez votre sélection.

Sélectionnez maintenant combien de temps la minuterie doit durer jusqu'à ce que l'appareil s'éteigne



## CONFIGURATION

Vous trouverez ici les options et réglages complets disponibles pour configurer votre appareil.

### Réseau Wi-Fi

#### ➤ Ajouter/Supprimer un AP

Add AP - Cette fonction recherche une liste des routeurs aux alentours.

Remove AP - Si vous avez déjà ajouté un routeur et souhaitez le supprimer, choisissez cette option. Remarque - Amenez toujours l'appareil à moins de 2 mètres du routeur Wi-Fi pour le configurer.

#### ➤ AP: [ ]

Si vous avez ajouté plusieurs routeurs sur la radio et souhaitez en changer, sélectionnez cette option pour le faire.

#### ➤ Signal

Cela montre la force du signal Wi-Fi du routeur Wi-Fi reçu par la radio. Généralement, les niveaux de signal inférieurs à -70 dBm sont au plus bas et si cela affecte la réception de votre radio, vous devrez peut-être optimiser l'emplacement du routeur ou vérifier qu'il ne présente pas de problème lui-même.

#### ➤ IP

L'adresse IP est réglée par défaut sur **Dynamic**. Sélectionnez **Fixed** pour passer à une adresse IP fixe en fonction de l'état de votre réseau.

#### ➤ DNS

Le DNS est réglé par défaut sur **Dynamic**. Sélectionnez **<Fixed>** pour passer à un DNS fixe en fonction de l'état de votre réseau.

### Canaux Wi-Fi

Tous les canaux Wi-Fi ne sont pas disponibles dans tous les pays. Il peut y avoir des variations entre les pays. Par conséquent, il est nécessaire de choisir les canaux Wi-Fi pour garantir une performance satisfaisante du Wi-Fi.



Nous avons déjà défini les canaux en fonction des exigences de chaque pays. Choisissez le pays dans lequel vous vous trouvez pour obtenir le bon canal.

**Europe/United Kingdom** est réglé par défaut, appuyez sur le bouton rotatif « **TUNE/SELECT** » pour modifier la sélection du pays..

## Date et heure

La radio définira votre heure locale automatiquement une fois la connexion Internet terminée. Si vous souhaitez effectuer un réglage manuel, effectuez les changements à l'aide des options suivantes :

### ➤ Fuseau horaire

Réglage automatique du fuseau horaire : Cette option est définie par défaut.

Réglage manuel du fuseau horaire : Choisissez cette option si vous souhaitez définir l'heure dans une autre région. Choisissez et mettez en surbrillance la région/ville que vous préférez et appuyez sur « **OK** » pour confirmer.

Couplée avec NTP (utiliser l'heure du réseau), l'heure d'été (DST) sera réglée automatiquement si vous choisissez d'utiliser l'heure du réseau (NTP).

### ➤ Définir le format de l'heure

Choisissez la notation de 12 heures ou de 24 heures que vous préférez.

### ➤ Définir le format de la date

#### **NTP (utiliser l'heure du réseau)**

NTP est conçu pour synchroniser l'horloge d'un appareil avec un serveur temporel. Votre appareil se synchronise par défaut avec le serveur temporel à chaque mise sous tension et connexion à Internet. Cela garantit un très haut degré de précision de l'horloge de l'appareil. Vous pouvez la modifier pour utiliser un autre serveur temporel en saisissant l'adresse URL (voir le serveur NTP ci-dessous). Vous pouvez choisir « Do not use network time » si vous ne le souhaitez pas utiliser de serveur temporel.

Si vous choisissez de ne pas utiliser NTP pour la synchronisation de l'horloge, mettez en surbrillance le protocole NTP (Network Time Protocol) et appuyez sur « **OK** » pour effectuer la modification. Vous verrez « Set Date & Time » s'afficher dans le menu. Sélectionnez cette option et réglez la date et l'heure comme vous le souhaitez.

#### **Serveur NTP**

NTP est conçu pour synchroniser l'horloge d'un appareil avec un serveur temporel. Le serveur utilisé pour l'appareil est affiché ici.

## Langue

La langue par défaut est l'anglais, mais vous pouvez choisir d'autres langues à votre guise. Faites défiler avec la molette « **TUNE/SELECT** » jusqu'au point accompagné de et appuyez sur « **TUNE/SELECT** ». Faites défiler pour le mettre en surbrillance et appuyez sur "**TUNE/SELECT**" pour sélectionner votre langue préférée. L'anglais, le français, l'espagnol, l'italien, l'allemand, le néerlandais, le polonais, le russe et le chinois simplifié sont disponibles.

## Radio locale

Par défaut, la radio est configurée pour détecter automatiquement les stations de radio de votre région via une connexion Internet et pour accéder à ces stations en appuyant sur le bouton Local. Vous pouvez également définir Local sur une autre région si vous le souhaitez. Mettez en surbrillance Radio locale et appuyez sur **TUNE/SELECT**. Sélectionnez Définir la radio locale manuellement pour modifier le paramètre de région.

## Configuration DAB

### ➤ Recherche des présélections DAB

Vous pouvez toujours effectuer une nouvelle recherche des canaux DAB en sélectionnant cette option. Tous les présélections et canaux actuels seront effacés.

### ➤ Présélection des radios DAB

Les stations DAB recherchées seront listées ici pour être gérées. Vous pouvez déplacer la position ou même supprimer une station. Faites défiler jusqu'à la station et appuyez sur la touche ►. Une fenêtre contextuelle se présentera : Move up, Move down et Delete.

## Configuration FM

### ➤ Région FM

Choisissez la région en fonction de votre emplacement physique pour définir la plage de recherche de l'appareil.

### ➤ Recherche des présélections FM

Vous pouvez toujours effectuer une nouvelle recherche des canaux DAB en sélectionnant cette option. Tous les présélections et canaux actuels seront effacés. La radio ayant la fréquence la plus basse des valeurs recherchées sera mise en surbrillance. La liste des présélections sera enregistrée à moins qu'une nouvelle recherche des présélections ne soit effectuée.

### ➤ Présélection des radios FM

Vous pouvez ajuster le classement prédéfini à l'aide de « Move down », « Move up » ou « Delete it ». Mettez en surbrillance l'une des présélections, puis appuyez sur la touche ► (ou « **Forward/Right** » sur l'appareil), pour accéder au menu « Edit ».

Appuyez toujours sur la touche ◀ (ou « **Back/Left** » sur l'appareil) pour revenir à la liste des présélections.

## Configurer la lecture

Ceci permet de définir le mode de lecture dans un streaming compatible UPnP/DLNA : Repeat All, Repeat Once ou Shuffle.

## Reprendre au Redémarrage

Cette fonction est sur ON par défaut. La radio reprendra son dernier état de fonctionnement lorsqu'elle sera mise sous tension la fois suivante, par exemple si elle était en train de jouer une station de radio avant la mise hors tension, elle recommencera à jouer la dernière station écoutée à la prochaine mise sous tension.

## Rétro-éclairage

Vous pouvez définir le niveau de rétroéclairage de l'écran selon vos préférences. Deux réglages sont possibles : Mode et niveau

- **Mode - Normal ou Économie d'énergie**  
Normal - l'affichage maintient en permanence le même niveau de luminosité sans l'atténuer.  
Dim - l'affichage s'assombrit après 20 secondes si aucune manipulation n'est effectuée sur la radio.
- **Niveau - Lumineux et tamisé**  
Bright - Permet d'ajuster le niveau de luminosité en mode normal.  
Dim - Permet d'ajuster le niveau de luminosité en mode tamisé.
- **Gradateur en mode veille**  
Lorsque la radio est en mode veille, tournez la molette « **TUNE/SELECT** » pour régler le niveau de rétroéclairage selon vos préférences, surtout pendant la nuit.

### **EQ (égaliseur)**

Différents genres de musique peuvent être définis (pour la sortie casque et la sortie ligne uniquement).

### **Période tampon**

Vous pouvez parfois avoir une écoute inégale de la radio Internet. Cela peut se produire si la connexion Internet est lente ou si une congestion du réseau se produit. Pour aider à améliorer la situation, vous pouvez choisir une période tampon plus longue pour capter quelques secondes de flux radio avant de commencer à écouter.

La valeur par défaut est 2 secondes. Vous pouvez choisir 5 secondes si vous souhaitez avoir une période de mise en mémoire tampon plus longue.

### **Informations**

Affichez les informations sur le réseau et le système de votre radio.

Si vous utilisez votre PC pour gérer les chaînes Mes favoris, vous devrez utiliser l'adresse IP et vous pouvez afficher ces informations à partir d'ici.. Saisissez ensuite l'adresse IP (Configuration> Info> Réseau> IP) dans la fenêtre de saisie du navigateur de votre PC.

### **Mise à jour de version**

Une version du logiciel peut être disponible de temps à autre pour mettre à jour les fonctionnalités de la radio. Vérifiez régulièrement les actualisations pour garder votre radio à jour avec le dernier logiciel.

### **Réinitialiser**

Vous pouvez effectuer la réinitialisation pour effacer tous les réglages et revenir à ceux par défaut. Veuillez noter que toutes les présélections de la station, les réglages et la configuration seront effacés après avoir effectué la réinitialisation.

## AJOUTER VOTRE URL FAVORITE/GÉRER LE FAVORI PAR PC

Vous pouvez ajouter votre station de radio favorite si vous connaissez l'URL du flux audio publié de la radio.

Nous fournissons un serveur intégré dans votre radio et vous pouvez gérer vos stations favorites à tout moment pour les ajouter à la liste ou modifier celle-ci. Suivez les étapes ci-dessous pour accéder au serveur intégré :

- Connectez votre PC au même réseau Wi-Fi que votre radio.
- Dans le menu principal, accédez à **Configuration > Information > Network > IP**.
- Ouvrez le navigateur Web (nous prenons en charge Internet Explorer et Chrome) sur votre PC et tapez l'adresse IP de la radio (par exemple, 192.168.1.11). L'écran apparaîtra comme ci-dessous :

MY STATIONS

Channel Group : ROOT

	Channel Name	URL	
1.	DJ AAM Radio FM	*****	Edit <a href="#">Delete</a> <a href="#">Top</a> <a href="#">Up</a> <a href="#">Down</a> <a href="#">Bottom</a>
2.	Country Radio Switzerlar	*****	Edit <a href="#">Delete</a> <a href="#">Top</a> <a href="#">Up</a> <a href="#">Down</a> <a href="#">Bottom</a>
3.	Bigbeat	*****	Edit <a href="#">Delete</a> <a href="#">Top</a> <a href="#">Up</a> <a href="#">Down</a> <a href="#">Bottom</a>
4.	24Radio Switzerland	*****	Edit <a href="#">Delete</a> <a href="#">Top</a> <a href="#">Up</a> <a href="#">Down</a> <a href="#">Bottom</a>
5.	AFN American Freedom	*****	Edit <a href="#">Delete</a> <a href="#">Top</a> <a href="#">Up</a> <a href="#">Down</a> <a href="#">Bottom</a>
6.	Energy Berlin	http://energyradio.de/bremen	Edit <a href="#">Delete</a> <a href="#">Top</a> <a href="#">Up</a> <a href="#">Down</a> <a href="#">Bottom</a>
7.	MP3 Pro	http://www.katrafm.com/katrafm_mp3pro.m3u	Edit <a href="#">Delete</a> <a href="#">Top</a> <a href="#">Up</a> <a href="#">Down</a> <a href="#">Bottom</a>
8.	2	http://www.ultranet.biz/vegasandanski.m3u	Edit <a href="#">Delete</a> <a href="#">Top</a> <a href="#">Up</a> <a href="#">Down</a> <a href="#">Bottom</a>
9.	stream 2	http://lindowsradio.com:8600/listen.pls	Edit <a href="#">Delete</a> <a href="#">Top</a> <a href="#">Up</a> <a href="#">Down</a> <a href="#">Bottom</a>
10.	aac 128	http://eastlondonradio.com:8100/bighigh.aac	Edit <a href="#">Delete</a> <a href="#">Top</a> <a href="#">Up</a> <a href="#">Down</a> <a href="#">Bottom</a>
11.	Seoul Shoutcast	http://yp.shoutcast.com/sbin/tunein-station.	Edit <a href="#">Delete</a> <a href="#">Top</a> <a href="#">Up</a> <a href="#">Down</a> <a href="#">Bottom</a>

Add Channel

Channel Name	URL
<input style="width: 90%;" type="text"/>	<input style="width: 90%;" type="text"/>
<input type="button" value="Submit"/> <input type="button" value="Reset"/>	

- Vous pouvez saisir le nom et l'URL d'une nouvelle station de radio dans la section « Add channel », puis cliquer sur « Submit ». La nouvelle station se synchronisera immédiatement avec la liste de favoris de votre radio. Vous pouvez ajouter jusqu'à 99 stations de radio.

**GUIDE DE DÉPANNAGE**

Problème	Cause	Solutions
Impossible de se connecter au réseau Wi-Fi	Réseau en panne	<ul style="list-style-type: none"> <li>➤ Confirmez qu'un ordinateur connecté par Wi-Fi ou Ethernet filaire peut accéder à Internet (c'est-à-dire qu'il peut naviguer sur le Web) en utilisant le même réseau.</li> <li>➤ Vérifiez qu'un serveur DHCP est disponible ou que vous avez configuré une adresse IP statique sur la radio.</li> <li>➤ Vérifiez que votre pare-feu ne bloque aucun port sortant. Au minimum, la radio doit avoir accès aux ports UDP et TCP 80,443, 8008 et le port 53 pour le DNS.</li> </ul>
	Le routeur restreint l'accès aux adresses MAC répertoriées	Obtenez l'adresse MAC dans Configuration > Information > Network > Wi-Fi MAC et ajoutez-la à la liste d'équipements autorisée sur votre point d'accès. Remarque : La radio dispose d'adresses MAC distinctes pour les réseaux filaires et sans fil;
	Puissance du signal Wi-Fi insuffisante	<ul style="list-style-type: none"> <li>➤ Vérifiez la distance jusqu'au routeur ; regardez si un ordinateur peut se connecter au réseau à cet endroit</li> <li>➤ Optimisez la distance de l'emplacement du routeur</li> </ul>
	Méthode de chiffrement inconnue	Modifiez la méthode de chiffrement sur le routeur. La radio prend en charge WEP, WPA, WPA2
	Le pare-feu empêche l'accès	Windows Media Player : varie - les pare-feu qui ne sont pas de Microsoft peuvent nécessiter la configuration d'UPnP.
Si votre radio peut se connecter au réseau avec succès, mais ne peut pas jouer certaines stations		<ul style="list-style-type: none"> <li>➤ La station ne diffuse pas à cette heure de la journée (rappelez-vous qu'elle peut être située dans un fuseau horaire différent).</li> <li>➤ Trop de personnes essaient de se connecter au serveur de la station de radio et sa capacité est insuffisante.</li> <li>➤ La station a atteint le nombre maximum autorisé d'auditeurs simultanés.</li> <li>➤ Le lien vers la radio est obsolète. Il est mis à jour automatiquement chaque jour, donc la prochaine fois que vous allumez le lien sera reconnu.</li> </ul>
Pas de réception DAB/FM		<ul style="list-style-type: none"> <li>➤ Effectuez une réinitialisation de la radio et déployez l'antenne.</li> <li>➤ Rapprochez la radio de la fenêtre.</li> </ul>
La réception radio DAB/FM est médiocre		<ul style="list-style-type: none"> <li>➤ Vérifiez que l'antenne est déployée pour obtenir une puissance de signal maximale et une meilleure réception.</li> </ul>

		<ul style="list-style-type: none"> <li>➤ Vérifiez que vous n'avez pas d'autres équipements électriques trop proches de votre radio, causant des interférences.</li> </ul>
Aucun son		<ul style="list-style-type: none"> <li>➤ Réglez le volume à l'aide de la molette Syntonisation/Sélection.</li> <li>➤ Vérifiez que le cordon d'alimentation est branché à l'arrière de la radio et que la prise murale est sous tension.</li> </ul>

## IMPORTATEUR

Wörlein GmbH  
 Gewerbestrasse 12  
 D 90556 Cadolzburg  
 Allemagne

Tél. : +49 9103 71 67 0  
 Fax : +49 9103 71 67 12  
 Email : [info@soundmaster.de](mailto:info@soundmaster.de)  
 Site web : [www.soundmaster.de](http://www.soundmaster.de)

La version actuelle du mode d'emploi peut être téléchargée sur  
[www.soundmaster.de](http://www.soundmaster.de)

Sous réserve de modifications techniques et d'erreurs d'impression  
 Copyright de Wörlein GmbH, 90556 Cadolzburg, [www.soundmaster.de](http://www.soundmaster.de)  
 Reproduction uniquement avec l'autorisation expresse de Woerlein GmbH



**PROTEZIONE AMBIENTALE**

Non smaltire il presente prodotto tra i normali rifiuti domestici al termine del suo ciclo di vita. Portarlo invece ad un centro specializzato nel riciclo di materiale elettrico e dispositivi elettronici. Quest'obbligo è indicato dal simbolo di riciclo presente sul prodotto, sul manuale di istruzioni o sulla confezione.

I materiali sono riciclabili secondo la loro etichettatura.

Riutilizzando materiali o altre forme di riciclaggio di vecchi dispositivi e imballaggi, dai un contributo importante alla protezione del nostro ambiente. Se necessario, rimuovere gratuitamente le batterie e i dati personali prima dello smaltimento e chiedere all'autorità locale informazioni sul punto di smaltimento responsabile.

	<b>ATTENZIONE</b>	
Rischio di scosse elettriche Non aprire il dispositivo!		
Cautela: Per ridurre il rischio di scosse elettriche, non rimuovere la copertura (o il retro). Il prodotto non contiene componenti riparabili. Affidare le riparazioni esclusivamente a personale qualificato.		



Tale simbolo indica la presenza all'interno dell'apparecchio di componenti che generano tensione elettrica a livelli pericolosi, capaci di produrre scosse elettriche.



Tale simbolo indica la presenza di importanti istruzioni di utilizzo e manutenzione del prodotto.



**Le batterie usate sono rifiuti pericolosi e NON devono essere smaltite assieme agli altri rifiuti domestici!** Infatti, ogni consumatore è **obbligato a norma di legge** a restituire **tutte le batterie** ai centri di riciclaggio ecosostenibile – indipendentemente

dalla presenza nelle batterie di sostanze più o meno dannose\*). **Le batterie usate possono essere consegnate in maniera completamente gratuita ai centri di raccolta pubblica o al proprio rivenditore.**

**Riportare le batterie solo quando esse sono completamente scariche.**

\*) indicate dai simboli Cd = cadmio, Hg = mercurio, Pb = piombo

	<b>AVVERTENZA</b>
<b>NON INGERIRE LA BATTERIA, RISCHIO DI USTIONI DA SOSTANZE CHIMICHE</b>	
Il presente prodotto contiene una batteria a bottone. In caso di ingestione della batteria a bottone, diverse ustioni da sostanze chimiche piuttosto gravi potrebbero verificarsi in sole 2 ore con il rischio di decesso.	
Tenere lontane dalla portata dei bambini le batterie usate e nuove. Se il vano batteria non si chiude correttamente, non utilizzare più il prodotto tenendolo lontano dalla portata dei bambini.	
In caso di ingestione o posizionamento della batteria a bottone all'interno di una qualsiasi parte del corpo, rivolgersi immediatamente a un medico.	

	<b>ATTENZIONE – IL DISPOSITIVO PUÒ EMETTERE RADIAZIONI LASER INVISIBILI, IN CASO DI APERTURA DEL COPERCHIO O RIMOZIONE DEL BLOCCO DI PROTEZIONE. EVITARE L'ESPOSIZIONE ALLE EMISSIONI LASER.</b>
--	--

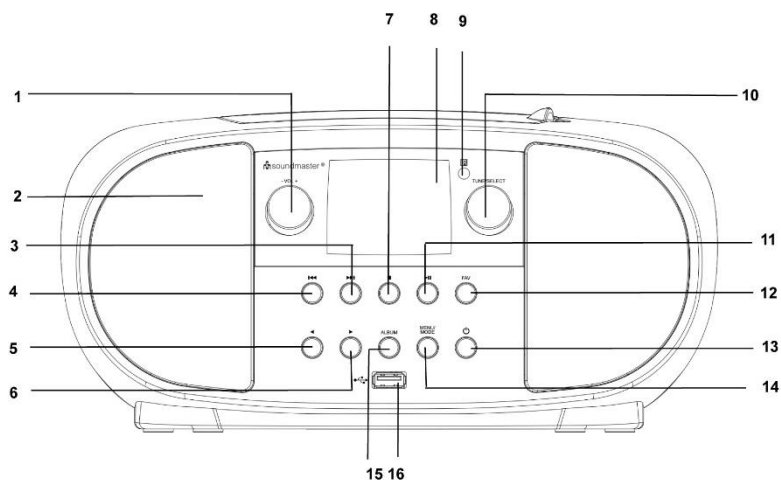
	Per evitare possibili danni all'udito, non ascoltare musica ad alto volume per un periodo di tempo prolungato.
--	--

- Usare il dispositivo esclusivamente al chiuso, in ambienti asciutti. Proteggere il dispositivo dall'umidità.
- Non aprire l'unità. **RISCHIO DI SCOSSE ELETTRICHE!** Affidare l'apertura dell'apparecchio e le riparazioni esclusivamente a personale qualificato.
- Collegare il presente dispositivo esclusivamente ad una presa a muro ben installata e dotata di messa a terra. Accertarsi che la tensione di alimentazione corrisponda a quella nominale riportata sulla targa del prodotto.
- Tenere il cavo di alimentazione lontano da fonti di umidità durante il funzionamento. Non ostruire o danneggiare il cavo di alimentazione in alcun modo.
- Avvisi per la disconnessione del dispositivo: La spina di alimentazione serve per la connessione del dispositivo alla rete elettrica, quindi tenerla sempre in posizione facilmente accessibile.
- Se il cavo o la spina di alimentazione sono danneggiati in qualunque modo, farli sostituire immediatamente presso un centro di assistenza autorizzato.
- In caso di temporali, disconnettere immediatamente il dispositivo dalla rete elettrica.
- Il dispositivo può essere utilizzato dai bambini, solo sotto il controllo dei genitori.
- Per la pulizia dell'apparecchio, servirsi esclusivamente di un panno asciutto.
- **NON USARE DETERGENTI o PANNI ABRASIVI!**
- Installare il dispositivo in un ambiente dotato di sufficiente ventilazione, per evitare problemi di surriscaldamento.
- Non ostruire le aperture di ventilazione!
- La libera circolazione dell'aria potrebbe essere ostacolata, ostruendo le feritoie di ventilazione con oggetti, quali giornali, tovaglie o tende ecc.
- Tenere l'apparecchio lontano da schizzi o zampilli, evitando di appoggiare sopra di esso oggetti contenenti liquidi, ad esempio tazze.
- L'unità non deve essere esposta direttamente alla luce solare o altre fonti di calore, né conservata in ambienti eccessivamente freddi, umidi, polverosi o soggetti ad urti e vibrazioni.
- Non tentare di applicare cavi, spine o altri oggetti all'unità, né tentare di aprirla.
- Installare il dispositivo in una posizione sicura e non soggetta a vibrazioni.
- Non appoggiare sul dispositivo fonti di fiamme libere, ad esempio candele accese.
- Installare l'apparecchio lontano da computer o unità a microonde, che potrebbero causare interferenze alla ricezione radio.
- Non tentare di aprire o riparare l'unità. Tale operazione espone l'utente a rischio di lesioni e rende nulla la garanzia del prodotto. Per le riparazioni affidarsi esclusivamente a personale / centri di assistenza autorizzati.
- Il dispositivo è dotato di una fonte di emissioni laser di Classe 1. Evitare di esporsi direttamente all'emissione dei fasci laser, che potrebbero causare danni agli occhi.
- Usare esclusivamente batterie prive di mercurio e cadmio.
- Le batterie non devono essere esposte direttamente a fonti di calore, quali luce solare, fiamme libere o simili.
- Le batterie usate sono rifiuti pericolosi e NON devono essere smaltite assieme agli altri rifiuti domestici!!! Portare invece le batterie vecchie al proprio rivenditore o in appositi centri di raccolta locali.
- Tenere le batterie fuori della portata dei bambini. I bambini potrebbero infatti correre il rischio di ingerirle. Consultare immediatamente un medico in caso di ingestione di batterie.
- Controllare regolarmente che le batterie del proprio apparecchio non abbiano perdite.
- L'apparato è concepito per l'uso in zone con climi temperati; non è adatto all'uso in paesi con climi tropicali.

## UBICAZIONE DEI CONTROLLI

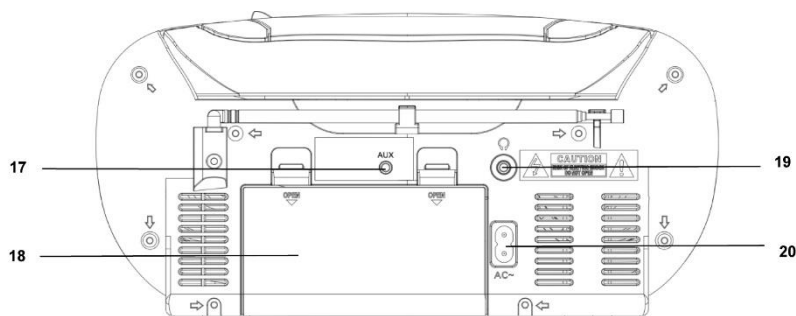
### VISTA FRONTALE

- 1 VOLUME +/-
- 2, ALTOPARLANTE
- 3 SCAN+
- 4 SCAN-
- 5 SELEZIONE Sinistra / INDIETRO
- 6 SELEZIONE Destra / INVIO
- 7 STOP
- 8 SCHERMO
- 9 SENSORE INFRAROSSI
- 10 SINTONIA/SELEZIONA
- 11 PLAY/PAUSA
- 12 PREFERITA
- 13 ACCENSIONE/SPEGNIMENTO
- 14 MENU / MODE
- 15 ALBUM
- 16 Presa USB



### VISTA POSTERIORE

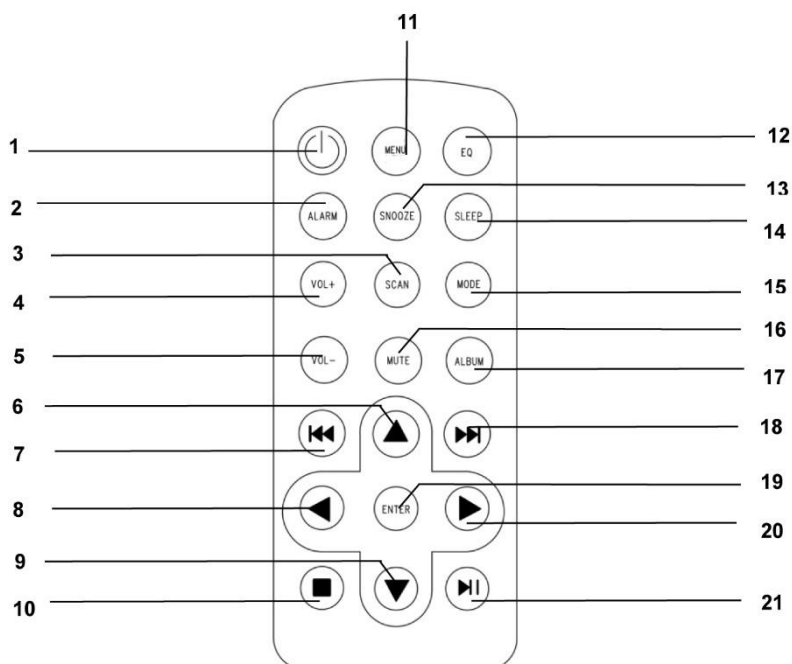
- 17 Presa AUX-IN
- 18 Sportello batteria
- 19 Presa per cuffie
- 20 Presa CA





## REMOTE CONTROL

- 1 ACCENSIONE/SPEGNIMENTO
- 2 ALLARME
- 3 SCAN
- 4 VOLUME +
- 5 VOLUME -
- 6 SELEZIONE su
- 7 SCAN -
- 8 SELEZIONE sinistra / INDIETRO
- 9 SELEZIONE giù
- 10 STOP
- 11 MENÙ
- 12 EQUALIZZATORE
- 13 POSTICIPARE
- 14 DORMIRE
- 15 MODALITÀ
- 16 MUTA
- 17 ALBUM (CARTELLA)
- 18 SCAN+
- 19 ENTER
- 20 SELEZIONE destra / INVIO
- 21 PLAY / PAUSE



## INSTALLAZIONE

### CONTENUTO DELLA CONSEGNA

- Unità principale
- Cavo di alimentazione CA
- Manuale di istruzioni

### Alimentazione elettrica

- Assicurarsi che la tensione di rete corrisponda alle informazioni sulla targhetta del dispositivo.
- Inserire la spina di rete del cavo di rete in una presa di rete standard e la spina dell'adattatore di alimentazione nella presa di rete CA sul retro del dispositivo.
- In alternativa, il dispositivo può essere utilizzato anche con 6 batterie UM-2 (C-Size)

## OPERAZIONI DI BASE

### ACCENSIONE/SPEGNIMENTO

Tenere premuto il pulsante "**POWER**" per accendere l'unità.

Durante la modalità di accensione, tenere premuto il pulsante "**POWER**" per spegnere l'unità.

### SELEZIONE DELLE MODALITÀ

Durante la modalità di accensione, premere il pulsante "**MENU**" per accedere al menu principale. Ruotare la manopola "**TUNE/SELECT**" fino a visualizzare la modalità desiderata sul display e premere la manopola "**TUNE/SELECT**" per selezionare la modalità desiderata.

### REGOLAZIONE DEL VOLUME

Ruotare la manopola "**TUNE/SELECT**" verso destra per diminuire o aumentare il volume.

## INIZIARE

Tenere premuto il pulsante di accensione per accendere l'unità.

### SELEZIONE DELLA LINGUA

Quando si accende la radio per la prima volta, è necessario selezionare la lingua desiderata.

### CONNESSIONE ALLA LAN SENZA FILI (WI-FI)

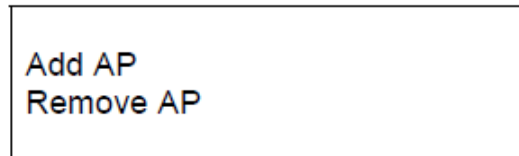
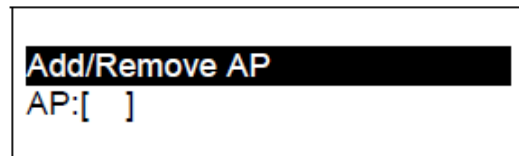
Utilizzare la manopola "**TUNE/SELECT**" per scorrere i caratteri. Selezionato quello corretto, premere il tasto "**DESTRA / INVIO**" per inserire il carattere successivo. Una volta arrivati all'ultimo carattere della password, selezionare e premere "**TUNE/SELECT**" per confermare.

Nota: Il codice di sicurezza è un dato sensibile.

1. In caso di primo utilizzo, verrà visualizzata la procedura guidata per la configurazione di rete. Scegliere Sì per avviare la configurazione di rete. Premere il tasto "**SINISTRA / INDIETRO**" per selezionare Sì e premere "**TUNE/SELECT**" per confermare.

Configure Network?  
<Yes> No

2. Selezionare Aggiungere/Rimuovere AP dall'elenco, utilizzare la manopola "TUNE/SELECT" per scorrere e premere per confermare. Scegliere, poi, Aggiungere AP (Scansione):

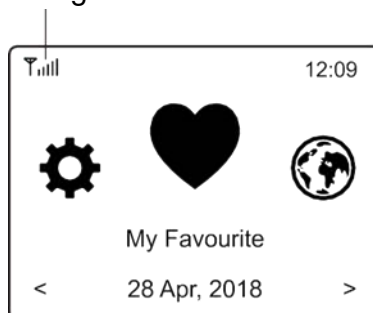


3. Verrà avviata la ricerca dei router Wi-Fi disponibili in zona. Scorrere fino alla vostra rete e premere "OK" per confermare. Se la rete Wi-Fi ha un codice di sicurezza protetto, verrà chiesto di inserire la password.

**Nota: La password è un dato sensibile. Consultare la persona che ha effettuato la configurazione della rete se non si conosce la password.**

4. Una volta stabilita la connessione Wi-Fi, verrà visualizzato velocemente il messaggio "Association Complete". La barra del segnale Wi-Fi apparirà nell'angolo in alto a sinistra del display.

Barra del segnale Wi-Fi



## PANORAMICA DELLE CARATTERISTICHE E DELLE FUNZIONI

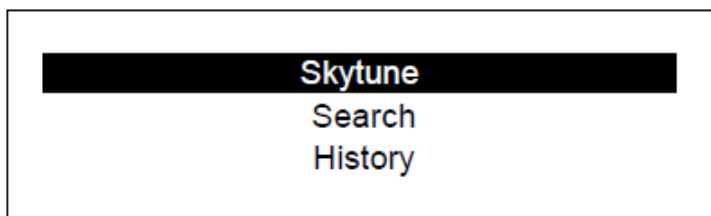
Premere "MENU" per entrare nel menu. Scorrere ruotando la manopola Premere il pulsante "TUNE/SELECT" per passare da una modalità all'altra:

Le mie radio preferite	È possibile visualizzare l'elenco delle stazioni preferite assegnate in preselezione. Sono a disposizione fino a 99 preselezioni.
Radio internet	Vengono esplorate qui le stazioni radio e la musica di tutto il mondo.
Media Centre	È possibile passare in rassegna e ascoltare in streaming brani musicali attraverso UPnP o dispositivi compatibili DLNA.
Radio DAB	Il dispositivo è in grado di ricevere il segnale radio DAB+ e DAB se disponibile nella propria area.
Radio FM	L'unità riceve il segnale delle stazioni radio FM della propria zona.

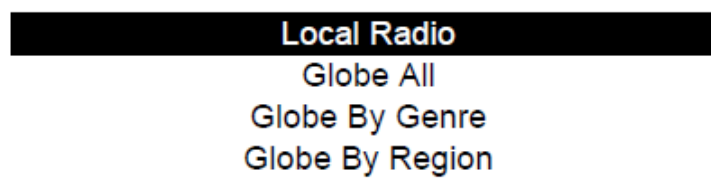
Bluetooth	Tramite Bluetooth, l'unità è in grado di riprodurre file audio in streaming (ricezione) da un altro dispositivo in cui è stata abilitata la funzione. È necessario accoppiare/collegare un dispositivo all'altro.
AUX-IN	Collega un altro dispositivo tramite AUX per la riproduzione
CD	Ascolta i CD
USB	Collega un dispositivo USB per la riproduzione
SLEEP TIMER	Enable the timer to turn the radio in standby after the selected time elapsed.
Allarmi	Sveglia. Sono disponibili due impostazioni di sveglia.
Temporizzatore di Sonno	È possibile attivare il timer per attivare nella radio la funzione standby una volta trascorso il tempo selezionato.
Configurazione	Sono disponibili maggiori opzioni/impostazioni per personalizzare la configurazione secondo le proprie necessità.

## RADIO INTERNET

Sul menu principale, scegliere **Internet Radio** verranno visualizzate le seguenti opzioni:



Skytune  
Con **Skytune** si può scegliere tra migliaia di stazioni radio sparse nel mondo. È possibile filtrare la ricerca per regione, genere musicale e lingua.



L'opzione **Local Radio** vi permette di accedere rapidamente alle stazioni disponibili nella vostra zona attraverso la connessione Internet.

Nota: È possibile cambiare la zona della radio locale andando in **Configuration > Local radio setup**. Per maggiori dettagli vedere il capitolo 11.

### Ricerca

Invece di passare in rassegna l'elenco delle stazioni radio, è possibile digitare pochi caratteri della stazione desiderata per filtrare i risultati o definire una short list.

### Cronologia

La radio memorizza le stazioni ascoltate fino a 99 stazioni.

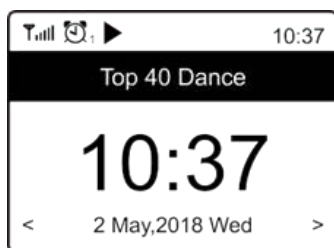
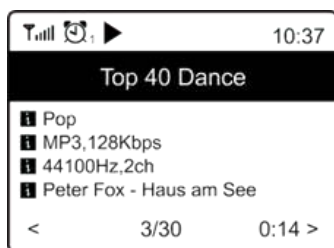
Se si sono ascoltate più di 99 stazioni, la prima radio ascoltata verrà sostituita con l'ultima.

### Avviare la riproduzione della web radio.

Quando si avvia la riproduzione di una stazione radio, è possibile visualizzare maggiori informazioni radio. Premere il tasto Destra sullo schermo durante la riproduzione come qui indicato:



Ogni volta che si preme il tasto ►, verranno visualizzate diverse informazioni come il bitrate dello streaming, il nome della canzone, il nome dell'artista (se disponibile), l'ora e il logo della stazione radio (se disponibile):



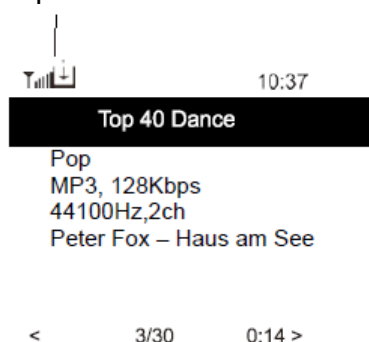
### Le mie radio preferite

Serve per mostrare l'elenco delle vostre stazioni preferite cui è stato assegnato un posto in preselezione.

### Preselezionare una stazione

Salvare una stazione preimpostata premendo a lungo il pulsante Preferiti L'icona apparirà come segue. Questo aggiunge la stazione al tuo elenco di radio preferite. Verrà visualizzata l'icona ↓ come segue. Così facendo, la stazione viene aggiunta all'elenco delle radio preferite. Oppure premere a lungo il pulsante di una stazione preimpostata 1-3 durante la riproduzione della stazione radio desiderata per salvarla come preimpostazione

Icona di preselezione



### Salva la stazione preimpostata con i pulsanti di preselezione

Quando riproduci una stazione. Premere il pulsante di preselezione desiderato (1-3) finché l'icona di preselezione non viene visualizzata sullo schermo. È possibile richiamare la stazione in qualsiasi momento premendo i pulsanti delle stazioni preselezionate.

La nuova stazione aggiunta apparirà sempre sull'elenco delle radio preferite all'ultimo posto. È possibile eseguire fino a 99 preselezioni.

### **Richiamare una stazione**

navigare fino a **My Favorite** nel menu principale per richiamare una stazione preimpostata/preferita. Seleziona l'opzione per confermare.

### **Modificare l'elenco delle radio preferite**

Scegliere dall'elenco delle radio preferite la stazione che si desidera modificare, premere il tasto DESTRA / INVIO sull'unità. Si entrerà nel menu di modifica in cui si potrà scegliere tra le seguenti opzioni:

Spostare in basso: per spostare verso il basso il posizionamento di una stazione.

Spostare in alto: per spostare verso l'alto il posizionamento di una stazione.

Cancellare: per cancellare una stazione in particolare.

## **MEDIA CENTRE**

Il dispositivo supporta UPnP ed è compatibile con il sistema DLNA.

Grazie a ciò, si ha la possibilità di ascoltare musica in streaming attraverso la propria rete.

Tuttavia, è necessario disporre di un dispositivo compatibile collegato alla rete che possa fungere da server come, ad esempio, un disco rigido di rete o un PC convenzionale avente un sistema operativo come Windows 8 attraverso cui accedere alle cartelle condivise o in cui è possibile la condivisione multimediale. È possibile passare in rassegna le cartelle e riprodurle nell'unità.

Nota: Assicurarsi che il proprio laptop sia collegato alla stessa rete Wi-Fi della radio prima di avviare l'utilizzo di questa funzione.

### **Ascolto in streaming**

- Una volta configurato il server UPnP/DLNA compatibile per condividere i file multimediali con la radio, è possibile avviare l'ascolto della musica in streaming.
- Nel menu principale selezionare **Media Centre** e scegliere **UPnP**.
- Bastano pochi secondi e la radio avrà completato la ricerca di server UPnP disponibili. Se non si riesce a trovare il server UPnP, verrà visualizzato il messaggio **Empty List**.
- Una volta effettuata con successo la ricerca, selezionare il server UPnP.
- La radio mostrerà la categorie multimediali disponibili nel server UPnP come, ad esempio, 'Music', 'Playlists', ecc.
- Scegliere i file che si desidera ascoltare.

È possibile impostare la modalità di riproduzione andando in **Configuration > Playback setup**.

### **La mia playlist**

È possibile dar vita alla propria playlist per file musicali UPnP. Scegliere e selezionare il brano che si vuole aggiungere alla playlist. Tenere premuto il pulsante "**TUNE/SELECT**". La canzone viene aggiunta alla playlist.

## Cancella La mia Playlist

Eliminare tutti i brani contenuti in “La mia playlist” per realizzarne una nuova.

Nota: In caso di server DLNA, seguire la procedura sopradescritta. Verranno visualizzati sull'unità i file audio presenti nel suddetto server che potranno essere selezionati per la corretta riproduzione.

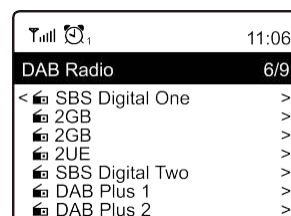
## RADIO DAB

Se la vostra zona supporta il Digital Audio Broadcasting (DAB), l'unità è in grado anche di prendere il segnale delle stazioni DAB. L'unità supporta sia DAB sia DAB+.

Posizionare il dispositivo vicino alla finestra ed estendere l'antenna per la migliore ricezione possibile.

Sul menu principale, scorrere fino a DAB Radio . Premere “**TUNE/SELECT**” per cominciare..

Verrà chiesto se si desidera **Scan DAB Station**. Premere “**OK**” per avviare la ricerca; verrà visualizzata la progressione numerica dei canali ricevuti. Una volta eseguita questa funzione, verrà visualizzata una pagina di preselezione che richiede l'interazione da parte dell'utente.



È possibile, infatti, selezionare il canale e avviarne l'ascolto. Qualora si intenda aggiungere la stazione a **My Favourite**, premere il tasto : la stazione sarà aggiunta all'elenco delle radio preferite.

Premere sempre il tasto ◀ (o il tasto “**Back/Left**” sull'unità) per ritornare all'elenco delle stazioni in preselezione.

Nota: Durante la riproduzione di una radio DAB, premere il tasto ▶ per visualizzare maggiori informazioni radiofoniche. Tutte le volte che si preme il tasto Destra, saranno visualizzabili diverse informazioni come la frequenza radio, dei testi in scorrimento (se disponibili) e l'ora esatta.


L'unità può ricevere automaticamente il segnale di nuove radio digitali se facenti parte del multiplex già ricevuto. Altrimenti, sarà necessario avviarne nuovamente la ricerca.

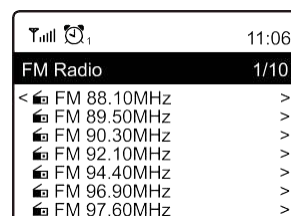
## Radio FM

Posizionare il dispositivo vicino alla finestra ed estendere l'antenna per la migliore ricezione possibile.

Sul menu principale, scorrere fino a FM Radio. Premere **"TUNE/SELECT"** per cominciare.

Verrà chiesto se si intende cercare delle stazioni FM. Premere **"OK"** per avviare la ricerca; verrà visualizzata la progressione numerica dei canali ricevuti. Una volta eseguita questa funzione, verrà visualizzata una pagina di preselezione che richiede l'interazione da parte dell'utente.

È possibile, infatti, selezionare il canale e avviarne l'ascolto. Qualora si intenda aggiungere la stazione a **My Favourite**, premere il tasto : la stazione sarà aggiunta all'elenco delle radio preferite.

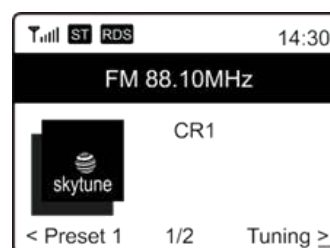


Premere sempre il tasto ◀ (o il tasto **"Back/Left"** sull'unità) per ritornare all'elenco di radio in preselezione.

Nota: Durante la riproduzione di una radio FM, premere il tasto ▶ per visualizzare maggiori informazioni radiofoniche. Tutte le volte che si preme il tasto ▶ saranno visualizzabili diverse informazioni come la frequenza radio e l'ora esatta.

### Sintonizzazione manuale

Per impostare una frequenza manualmente, tenere premuto il pulsante **"TUNE/SELECT"** sul dispositivo finché non appare "Tuning" nell'angolo in basso a destra del display. Utilizzare il pulsante ◀ / ▶ per regolare una frequenza. Al termine, tenere premuto il pulsante **"TUNE/SELECT"** per uscire dalla ricerca manuale dei canali.



— Sintonizzazione

## BLUETOOTH

Questo dispositivo può ricevere solo audio Bluetooth e non è compatibile con altoparlanti o cuffie Bluetooth

Perché sia possibile il collegamento tra il dispositivo Bluetooth e la radio, occorre accoppiare entrambi i dispositivi. Tale processo si chiama per l'appunto "pairing", accoppiamento. L'unità funge da ricevitore dal momento che ricevere musica in streaming da riprodurre attraverso il proprio sistema.

Se avete già effettuato l'accoppiamento con un dispositivo Bluetooth, tale collegamento verrà ristabilito automaticamente quando entrambi i dispositivi si troveranno all'interno della stessa portata di ricezione e la radio avrà già attivato la modalità Bluetooth. In questo caso, non occorre ripetere l'accoppiamento. Tale funzione, tuttavia, necessita di essere attivata nel dispositivo Bluetooth.

1. Premere il tasto **"Menu"** per visualizzare il menu tramite cui selezionare diverse modalità operative.
2. Usare il tasto ▲ / ▼ per selezionare la modalità operativa Bluetooth e premere la manopola.



3. Accendere il dispositivo Bluetooth a cui si intende collegare la radio e attivare la modalità di accoppiamento. L'unità cerca dispositivi Bluetooth presenti nella stessa portata di ricezione.
4. Trovata la radio, sul dispositivo Bluetooth verrà visualizzato il suo nome, SCD7600.
5. Selezionare la radio nel dispositivo Bluetooth.
6. Avviare la riproduzione sul dispositivo Bluetooth.

La riproduzione adesso viene avviata utilizzando la radio.

## AUX



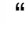





Con la funzione aux-in, puoi collegare altri dispositivi di riproduzione come il tuo smartphone o tablet tramite una presa jack da 3,5 mm.

Per fare ciò, selezionare "AUX" nel menu principale e confermare la selezione con il pulsante **"TUNE / SELECT"**. Ora puoi avviare la riproduzione.

## CD

L'SCD7600 dispone di una funzione di audiolibro, che consente di riprendere una riproduzione interrotta nel punto in cui era stata interrotta. Questo può accadere, ad esempio, quando si cambia la sorgente.

### CD- Riproduzione

- Selezionare "CD" nel menu principale e confermare con il tasto **"TUNE / SELECT"**
  - Inserire un CD nello scomparto CD e chiudere lo scomparto
  - Il CD inizierà la riproduzione automaticamente 
1. Per mettere in pausa la riproduzione, premere il tasto . Premere di nuovo il tasto  per continuare la riproduzione.
  2. Per interrompere la riproduzione, premere il tasto .
  3. Premere il tasto  per tornare alla traccia precedente.
  4. Premere il tasto  per passare alla traccia successiva.
  5. Per selezionare un album specifico, premere il pulsante "ALBUM". "Album" verrà ora visualizzato nell'angolo in basso a destra dello schermo. Ora premi il pulsante  o  per scegliere tra i tuoi album.

### Funzione di ripetizione

Premere il pulsante "MODE" per selezionare tra le modalità di ripetizione:



L'intero CD viene ripetuto



La traccia corrente viene ripetuta

## USB

Selezionare "USB" nel menu principale e confermare la selezione con il pulsante "**TUNE / SELECT**".

Collega una chiavetta USB alla presa USB sulla parte anteriore del dispositivo.

Il funzionamento è lo stesso della modalità CD.

## ALARM

Hai la possibilità di impostare due diversi orari di sveglia. Per fare ciò, selezionare "Allarme " nel menu principale e confermare con il pulsante "**TUNE / SELECT**".

1. Seleziona Sveglia 1 o Sveglia 2 e conferma di nuovo.
2. Ora scegli se la sveglia deve essere attivata o disattivata
3. Se selezioni Attiva sveglia, puoi effettuare le seguenti impostazioni.

- Tempo
- Sorgente sonora : Cicalino, Preferiti, FM, DAB+
- Frequenza: Una volta, tutti i giorni, imposta i giorni della settimana
- Volume: Scegli il volume
- Durata dell'allarme: Scegli tra 15 e 180 minuti

Una volta terminate le impostazioni, premere il pulsante „◀“.

L'icona della sveglia apparirà ora nell'angolo in alto a sinistra dello schermo.

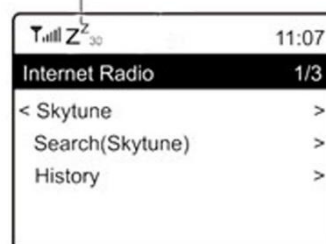
Per disattivare la sveglia, selezionare "Sveglia" nel menu principale e selezionare la sveglia. Ora premi "**Spegni**". La sveglia è ora disattivata e il simbolo sullo schermo non è più attivo.

## TIMER DI SPEGNIMENTO (FUNZIONE SLEEP)

È possibile impostare il timer perché la radio passi alla modalità Standby una volta trascorso il tempo selezionato (tale lasso di tempo va da 15 minuti a un massimo di 180 minuti).

Selezionare la funzione Sleep nel menu principale e confermare con "**SINTONIA/SELEZIONA/ VOLUME**". Ora seleziona l'ora in cui desideri che il tuo dispositivo si spenga automaticamente. L'icona nella parte superiore del display mostra il timer di spegnimento.

Temporizzatore di Sonno



## CONFIGURAZIONE

Segue l'elenco esaustivo delle impostazioni e delle opzioni disponibili per configurare l'unità.

### Rete Wi-Fi

➤ **Aggiungi/Rimuovi AP**

Add AP: l'unità farà una ricerca dei router presenti nelle vicinanze.

Remove AP: scegliere quest'opzione se è stato già aggiunto un router e si desidera rimuoverlo. Nota: Posizionare sempre l'unità non oltre 2 metri dal router Wi-Fi per la configurazione.

➤ **AP: [ ]**

Se uno o più router sono stati aggiunti alla radio e si desidera passare a un altro router, selezionare quest'opzione per effettuare la modifica.

➤ **Segnale**

Serve a mostrare la potenza del segnale Wi-Fi dei corrispettivi router ricevuto dalla radio. Di solito i segnali inferiori a 70 dBm si trovano a un livello più debole. Se ciò dovesse influenzare la ricezione della radio, potrebbe risultare necessario ottimizzare il posizionamento del router o controllare eventuale criticità interessante lo stesso router.

➤ **IP**

L'impostazione di default dell'IP è **Dynamic**. Selezionare per cambiare l'IP in **Fixed** a seconda della condizione della rete.

➤ **DNS**

L'impostazione di default dell'DNS è **Dynamic**. Selezionare per cambiare l'DNS in **< Fixed >** a seconda della condizione della rete.

### Canali Wi-Fi

Non tutti i canali Wi-Fi sono disponibili in ciascun paese. Qualche variazione è possibile passando di nazione in nazione. Quindi, occorre scegliere i canali Wi-Fi per garantire una prestazione soddisfacente dell'unità.

I canali sono stati già impostati secondo i requisiti di diverse nazioni. Scegliere il paese in cui si risiede scorrendo l'elenco per ottenere il canale corretto.

**Europe/United Kingdom** è l'impostazione predefinita. Premere il pulsante "**TUNE/SELECT**" per selezionare il paese.

### Data e Ora

La radio imposterà l'ora locale automaticamente una volta completata la connessione a Internet. Se si desidera procedere con la configurazione manuale, modificare la procedura attraverso le seguenti opzioni:

➤ **Fuso orario**

Impostazione automatica del fuso orario: la presente è un'impostazione predefinita.

Impostazione manuale del fuso orario: scegliere quest'opzione se si desidera impostare l'ora secondo un altro fuso orario. Scegliere e selezionare la regione/città che si preferisce e premere "**OK**" per confermare.

L'accoppiamento con NTP (protocollo di sintonizzazione dell'ora) e DST (risparmio luce solare) sarà regolato automaticamente se si sceglie di usare l'ora sincronizzata di rete (NTP).

➤ **Impostare il formato dell'ora**

Scegliere tra il formato 12 ore o il formato 24 ore.

➤ **Impostare il formato della data**

**NTP (uso dell'ora sincronizzata della rete)**

NTP è pensato per sincronizzare l'orologio di un dispositivo con l'ora indicata dal server. L'unità sincronizzerà l'ora del server come impostazione predefinita ogni volta che si accende il dispositivo e si collega a Internet. Ciò assicura un alto livello di accuratezza dell'ora. È possibile cambiare e utilizzare l'ora di un altro server inserendo l'indirizzo URL (vedere Server NTP a seguire). È possibile scegliere "Do not use network time" se lo si desidera.

Se si decide di non utilizzare NTP per la sincronizzazione dell'ora, scegliere NTP (protocollo dell'ora di rete) e premere "OK" per effettuare il cambiamento. Sul menu verrà visualizzato Imposta data e ora. Selezionare e regolare la data e l'ora a piacere.

**Server NTP**

NTP è pensato per sincronizzare l'orologio di un dispositivo con l'ora indicata dal server. Mostra il server in uso per l'unità.

**Lingua**

L'impostazione predefinita della lingua è l'inglese. Tuttavia, puoi scegliere altre lingue se lo desideri. Scorrere con la manopola " **TUNE/SELECT** " fino al simbolo e premere "-". Scorrere per selezionare e premere "OK" per attivare la lingua desiderata. Sono a disposizione dell'utente le seguenti lingue: inglese, francese, spagnolo, italiano, tedesco, olandese, polacco, russo e cinese semplificato.

**Radio locale**

La radio è preimpostata per trovare automaticamente le stazioni nelle vicinanze tramite la connessione Internet. È possibile accedere a questi canali premendo il pulsante Local. È possibile impostare anche la funzione **Local** in un'altra regione. Selezionare **Local Radio** e premere "OK". Scegliere **Manual-set Local radio** per modificare l'impostazione della regione.

**Setup DAB**

➤ **Ricerca preselezione DAB**

È sempre possibile condurre una nuova ricerca di canali DAB selezionando quest'opzione. Verranno cancellati sia tutte le stazioni in preselezione sia i canali.

➤ **Preselezione radio DAB**

Le stazioni DAB oggetto di scansione verranno elencate qui per la corretta gestione. È possibile cambiarne la posizione o addirittura cancellare una stazione. Scorrere fino alla stazione desiderata e premere il tasto ►. Si aprirà una finestra di pop-up: Muovi su, Muovi giù e Cancella.

## Setup FM

### ➤ Zona FM

Scegliere la regione fisica di riferimento per definire la portata della ricerca da parte dell'unità.

### ➤ Ricerca preselezione FM

È sempre possibile condurre una nuova ricerca di canali DAB selezionando quest'opzione. Verranno cancellati sia tutte le stazioni in preselezione sia i canali. Verrà selezionata la radio con la frequenza più bassa dei valori in scansione. L'elenco di preselezione verrà salvato salvo l'avvio di una nuova scansione.

### ➤ Radio FM in preselezione

È possibile regolare la posizione di preselezione attraverso i comandi Muovi su, Muovi giù e Cancella. Selezionare una stazione in preselezione. Premere il tasto ► (oppure “**DESTRA / INVIO**” sull'unità) e si passerà al menu di Modifica. Premere sempre il tasto ◀ (o “**Back/Left**” sull'unità) per ritornare all'elenco delle preselezioni.

## Setup della riproduzione

I comandi per impostare la modalità di riproduzione in streaming UPnP/DLNA sono: Ripeti tutto, Ripeti una volta o Shuffle (Riproduzione casuale).

## Funzione Resume

Tale funzione è attiva per default. Una volta riattivata l'alimentazione, la radio riprenderà la riproduzione a partire dall'ultima modalità. Ad esempio, se prima dell'interruzione era in ascolto una stazione radio, l'unità riprenderà la riproduzione dell'ultima stazione ascoltata una volta ristabilita l'alimentazione elettrica.

## Dimmer

È possibile impostare a piacere il livello di retroilluminazione del display. Sono presenti due impostazioni: Modalità e Livello

### ➤ Modalità: Normale o Risparmio energetico

Normal: il display presenterà lo stesso livello di luminosità sempre senza affievolirsi.  
Dim: il livello di intensità del display si abbasserà dopo 20 secondi se non si effettua alcun intervento sulla radio.

### ➤ Livello: Intenso e Soffuso

Bright: per regolare il livello di luminosità in modalità Normale.  
Dim: per regolare il livello di luminosità in modalità Luce tenue.

### ➤ Variatore in Standby

Quando la radio è in standby, ruotare la manopola “**TUNE/SELECT**” per regolare il livello di luminosità a proprio piacimento, soprattutto, in virtù delle esigenze personali durante le ore notturne.

## EQ (Equalizzatore)

È possibile impostare diversi generi musicali (solo per uscita cuffie e line-out).

### **Buffer**

Qualche volta potrebbe aver luogo una riproduzione irregolare della web radio. Ciò può avvenire qualora la connessione a Internet sia lenta o in presenza di una congestione di rete. Per migliorare la situazione, è possibile scegliere un valore di buffer più lungo per guadagnare qualche secondo di radio in streaming prima di avviare la riproduzione.

Il valore di default è di 2 secondi. Se si preferisce un valore di buffer maggiore in termini temporali, è possibile scegliere 5 secondi.

### **Informazioni**

Visualizzare le informazioni di rete e del sistema della radio.

In caso di utilizzo del proprio PC per gestire Le mie radio preferite, occorre utilizzare l'indirizzo IP: in questo modo, è possibile visualizzare queste informazioni attraverso questo percorso.

Scrivere l'indirizzo IP (Configurazione > Info > Rete > IP) nell'apposita finestra del browser del vostro PC.

### **Aggiornamento software**

Di tanto in tanto si possono ricevere notifiche da parte del software circa l'aggiornamento di alcune componenti della radio. Controllare lo stato degli aggiornamenti regolarmente perché il dispositivo sia sempre aggiornato rispetto all'ultima versione del software.

### **Ripristino delle impostazioni di fabbrica**

È possibile ripristinare le impostazioni di fabbrica cancellando tutte le impostazioni. Una volta eseguito il reset, verranno cancellate tutte le stazioni in preselezione, le impostazioni e la configurazione.

## **AGGIUNGERE L'URL PREFERITO/GESTIRE LE RADIO PREFERITE MEDIANTE PC**

È possibile aggiungere una stazione radio preferita qualora si conosca l'URL della radio in streaming.

La radio dispone di un server integrato tramite cui è possibile gestire le stazioni preferite in qualsiasi momento aggiungendole all'elenco o modificando quest'ultimo. Seguire la procedura di seguito descritta per accedere al server integrato:

- Collegare il PC alla stessa rete Wi-Fi della radio.
- Sul menu principale andare su **Configuration > Information > Network > IP**
- Aprire il browser (supportiamo Internet Explorer e Chrome) nel PC e scrivere l'indirizzo IP della radio (es. 192.168.1.11). Si aprirà una finestra di pop-up come questa:

# MY STATIONS

Channel Group : 8007

	Channel Name	URL	
1.	DJ AAM Radio FM	*****	Edit <a href="#">Delete</a> <a href="#">Top</a> <a href="#">Up</a> <a href="#">Down</a> <a href="#">Bottom</a>
2.	Country Radio Switzerlar	*****	Edit <a href="#">Delete</a> <a href="#">Top</a> <a href="#">Up</a> <a href="#">Down</a> <a href="#">Bottom</a>
3.	Bigbeat	*****	Edit <a href="#">Delete</a> <a href="#">Top</a> <a href="#">Up</a> <a href="#">Down</a> <a href="#">Bottom</a>
4.	24Radio Switzerland	*****	Edit <a href="#">Delete</a> <a href="#">Top</a> <a href="#">Up</a> <a href="#">Down</a> <a href="#">Bottom</a>
5.	AFN American Freedom	*****	Edit <a href="#">Delete</a> <a href="#">Top</a> <a href="#">Up</a> <a href="#">Down</a> <a href="#">Bottom</a>
6.	Energy Berlin	http://energyradio.de/bremen	Edit <a href="#">Delete</a> <a href="#">Top</a> <a href="#">Up</a> <a href="#">Down</a> <a href="#">Bottom</a>
7.	MP3 Pro	http://www.katrafm.com/katrafm_mp3pro.m3u	Edit <a href="#">Delete</a> <a href="#">Top</a> <a href="#">Up</a> <a href="#">Down</a> <a href="#">Bottom</a>
8.	2	http://www.ultranet.biz/vegasandanski.m3u	Edit <a href="#">Delete</a> <a href="#">Top</a> <a href="#">Up</a> <a href="#">Down</a> <a href="#">Bottom</a>
9.	stream 2	http://lindowsradio.com:8600/listen.pls	Edit <a href="#">Delete</a> <a href="#">Top</a> <a href="#">Up</a> <a href="#">Down</a> <a href="#">Bottom</a>
10.	aac 128	http://eastlondonradio.com:8100/bighigh.aac	Edit <a href="#">Delete</a> <a href="#">Top</a> <a href="#">Up</a> <a href="#">Down</a> <a href="#">Bottom</a>
11.	Seoul Shoutcast	http://yp.shoutcast.com/sbin/tunein-station.	Edit <a href="#">Delete</a> <a href="#">Top</a> <a href="#">Up</a> <a href="#">Down</a> <a href="#">Bottom</a>

Add Channel

Channel Name	URL		
<input style="width: 95%;" type="text"/>	<input style="width: 95%;" type="text"/>	<input type="button" value="Submit"/>	<input type="button" value="Reset"/>

- È possibile digitare il nome e l'URL di una nuova stazione radio sotto la sezione Aggiungi Canale, dunque, fare clic su Esegui. La nuova stazione si sincronizzerà immediatamente con l'elenco delle radio preferite. È possibile aggiungere fino a 99 stazioni radio.

## RISOLUZIONE DEI PROBLEMI

Problema	Causa	Soluzioni
Impossibile collegarsi alla rete Wi-Fi	Rete assente	<ul style="list-style-type: none"> <li>➤ Controllare se il cavo Wi-Fi o Ethernet collegato al PC è in grado di accedere a Internet (ad esempio, se riesce ad aprire le pagine del browser) utilizzando la stessa rete.</li> <li>➤ Verificare se il server DHCP è disponibile o se è stato configurato un indirizzo IP statico nella radio.</li> <li>➤ Verificare se il firewall sta bloccando le porte in uscita. Come minimo, la radio ha bisogno dell'accesso alle porte 80,443 e 8008 UDP e TCP, porta 53 DNS.</li> </ul>
	Il router limita l'accesso agli indirizzi MAC elencati	<p>Ottenere l'indirizzo MAC da Configurazione &gt; Informazioni</p> <ul style="list-style-type: none"> <li>&gt; Rete</li> <li>&gt; Wi-Fi MAC e aggiungere l'elenco dei componenti consentiti nell'access point. Nota: La radio presenta indirizzi MAC separati a seconda di reti con o senza cavo;</li> </ul>

	Potenza del segnale Wi-Fi debole	<ul style="list-style-type: none"> <li>➤ Verificare la distanza dal router; vedere se un computer è in grado di collegarsi alla rete in quella medesima posizione</li> <li>➤ Ottimizzare la distanza dal router</li> </ul>
	Metodo di crittografia sconosciuto	Modificare il metodo di crittografia nel router. La radio supporta WEP, WPA, WPA2
	Il firewall impedisce l'accesso	Windows Media Player: tipi di firewall non della Microsoft potrebbero richiedere una configurazione per UPnP.
La radio può collegarsi alla rete con successo ma non è in grado di riprodurre delle stazioni particolari		<ul style="list-style-type: none"> <li>➤ La stazione non è trasmessa in quel momento del giorno (potrebbe trovarsi in una zona con un diverso fuso orario)</li> <li>➤ In quel momento troppi utenti tentano di collegarsi al server della stazione la cui capacità non è soddisfacente.</li> <li>➤ La stazione ha raggiunto il numero massimo consentito di utenti collegati in contemporanea.</li> <li>➤ Il link della radio non è aggiornato. Ogni giorno viene aggiornato in modo da velocizzarne il riconoscimento accedendo al link.</li> </ul>
Ricezione DAB/FM assente		<ul style="list-style-type: none"> <li>➤ Effettuare il ripristino delle impostazioni di fabbrica ed allungare l'antenna.</li> <li>➤ Avvicinare la radio a una finestra.</li> </ul>
La ricezione radio DAB/FM è debole		<ul style="list-style-type: none"> <li>➤ Verificare se l'antenna è completamente allungata per ottenere il segnale più forte migliorandone la ricezione.</li> <li>➤ Verificare nell'immediata vicinanza la presenza di altri elettrodomestici che possano causare interferenze.</li> </ul>
Nessun suono		<ul style="list-style-type: none"> <li>➤ Regolare il volume attraverso la manopola "Tune/Select".</li> <li>➤ Verificare se il cavo di alimentazione di rete è correttamente collegato al retro della radio e se la presa domestica è regolarmente funzionante.</li> </ul>

## IMPORTATO DA

Wörlein GmbH  
 Gewerbestrasse 12  
 D 90556 Cadolzburg  
 Germania

Tel.: +49 9103 71 67 0  
 Fax.: +49 9103 71 67 12  
 Email: [info@soundmaster.de](mailto:info@soundmaster.de)  
 Web: [www.soundmaster.de](http://www.soundmaster.de)

Con riserva di modifiche tecniche ed errori di stampa  
 La versione attuale delle istruzioni per l'uso può essere scaricata da  
[www.soundmaster.de](http://www.soundmaster.de)

Copyright di Woerlein GmbH, 90556 Cadolzburg, [www.soundmaster.de](http://www.soundmaster.de)  
 Riproduzione solo con l'espresso consenso di Woerlein GmbH





## MILIEUBESCHERMING



Gooi dit product niet weg bij het huishoudafval aan het einde van de levensduur ervan. Breng het product terug naar een inzamelingspunt voor hergebruik van elektrische en elektronische apparatuur. Dit wordt aangegeven door dit symbool op het product, in de gebruiksaanwijzing of op de verpakking.

De materialen zijn recyclebaar volgens hun etikettering. Door materialen te hergebruiken of andere vormen van recycling van oude apparaten en verpakkingen, levert u een belangrijke bijdrage aan de bescherming van ons milieu. Verwijder indien nodig de batterijen en persoonlijke gegevens voordat u deze gratis weggooit en vraag uw gemeente naar het verantwoordelijke afvalverwerkingspunt.

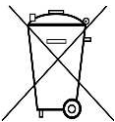
	<b>WAARSCHUWING</b> Risico voor een elektrische schok Niet openen!	
<b>Waarschuwing: Verwijder de behuizing (of achterzijde) niet, om het risico op elektrische schokken te verkleinen. Geen voor de gebruiker te onderhouden onderdelen binnenin het apparaat. Laat reparatie over aan gekwalificeerd onderhoudspersoneel.</b>		



Dit symbool wijst op de aanwezigheid van een gevaarlijke spanning binnenin de behuizing, die groot genoeg is om elektrische schokken te veroorzaken.



Dit symbool wijst de gebruiker op de aanwezigheid van belangrijke gebruiks- en onderhoudsinstructies voor het apparaat.



Gebruikte batterijen zijn gevaarlijk afval en mogen NIET weggegooid worden bij het huishoudelijk afval!!! Als consument bent u wettelijk verplicht alle batterijen terug te brengen voor milieuvriendelijk hergebruik - of de batterijen gevaarlijke stoffen\*) bevatten of niet.

U kunt batterijen gratis terugbrengen naar openbare inzamelingspunten in uw gemeente of bij winkels die de betreffende soort batterijen verkopen.

Alleen volledig lege batterijen.

\*) met de markering Cd = cadmium, Hg = kwik, Pb = lood

	<b>WAARSCHUWING</b> <b>BATTERIJ NIET DOORSLIKKEN, RISICO OP CHEMISCHE BRANDWONDEN</b> Dit product bevat een knoopcelbatterij. Als deze knoopcelbatterij wordt ingeslikt, kan dit in slechts 2 uur tot ernstige brandwonden leiden en zelfs fataal aflopen. Houd nieuwe en gebruikte batterijen uit de buurt van kinderen. Als de batterijhouder niet goed kan worden gesloten, stop het product te gebruiken en houd het uit de buurt van kinderen. Als u denkt dat batterijen zijn ingeslikt of in een willekeurig lichaamsdeel terecht zijn gekomen, raadpleeg onmiddellijk uw arts.
--	---

CLASS 1 LASER PRODUCT  
KLASSE 1 LASER PRODUKT  
LUOKAN 1 LASER LAITE  
KLASS 1 LASER APPARAT  
PRODUCTO LASER CLASE 1

**WAARSCHUWING - ONZICHTBARE LASERSTRALING WANNEER DE BEHUIZING GEOPEND WORDT OF DE INTERNE BEVEILIGING UITGESCHAKELD. VERMIJD BLOOTSTELLING AAN DE LASERSTRAAL.**



Luister nooit langdurig op hoge volumenniveaus, om mogelijke gehoorbeschadiging te voorkomen.

- Gebruik het apparaat alleen binnenshuis in een droge omgeving.
- Bescherm het apparaat tegen vocht.

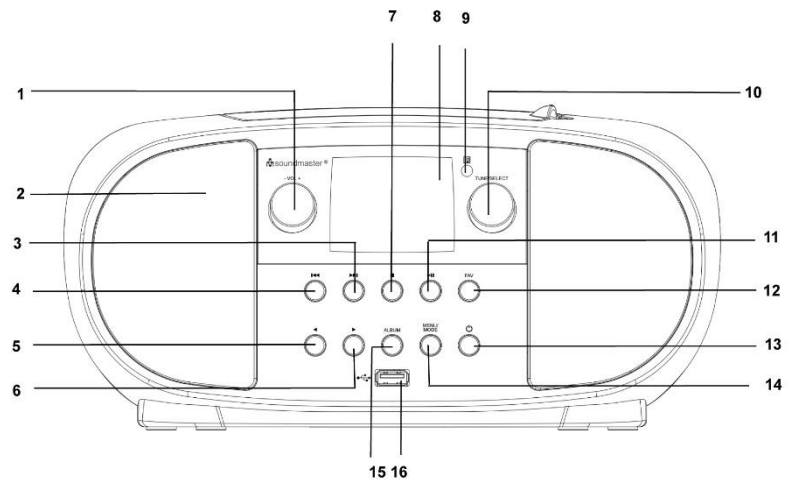
## Veiligheids-, milieu- en instellingsaanwijzingen

- Open het apparaat niet. **ELECTRISCHE SCHOKGEVAAR!** Laat opening en reparatie over aan gekwalificeerd onderhoudspersoneel.
- Sluit dit apparaat alleen aan op een goed geïnstalleerd en geaard stopcontact. Zorg ervoor dat de netspanning overeenkomt met het de specificaties op het etiket.
- Zorg ervoor dat het electriciteits snoer droog blijft tijdens gebruik. Zorg ervoor dat het electriciteits snoer niet afgeknepen of op een andere manier beschadigd wordt.
- Beschadigde snoeren of stekkers moeten meteen vervangen worden door geautoriseerd onderhoudspersoneel.
- In geval van bliksem moet de stekker onmiddellijk uit het stopcontact getrokken worden.
- Wanneer kinderen het apparaat gebruiken, moeten de ouders toezicht houden.
- Reinig het apparaat alleen met een droge doek.
- Gebruik **GEEN SCHOONMAAKMIDDELEN** of **SCHUURSPONSJES!**
- Stel het apparaat niet bloot aan direct zonlicht of andere hittebronnen.
- Installeer het apparaat op een plaats met voldoende ventilatie, om oververhitting te voorkomen.
- Dek de ventilatieopeningen niet af!
- Installeer het apparaat op een veilige en vibratievrije plaats.
- Installeer het apparaat zo ver mogelijk uit de buurt van computers en magnetrons; anders kan de radio-ontvangst gestoord worden.
- Open de behuizing niet en probeer het apparaat niet te repareren. Dit is gevaarlijk en doet uw garantie vervallen. Reparaties mogen alleen uitgevoerd worden door geautoriseerd onderhoudspersoneel.
- Dit apparaat is uitgerust met een "Klasse 1 Laser". Vermijd blootstelling aan de laserstraal; dit kan verwondingen aan de ogen veroorzaken.
- Gebruik alleen kwik- en cadmium-vrije batterijen.
- Gebruikte batterijen zijn gevaarlijk afval en mogen NIET weggegooid worden bij het huishoudelijk afval!!! Breng de batterijen terug naar uw handelaar of naar inzamelingspunten in uw gemeente.
- Houd batterijen buiten bereik van kinderen. Kinderen kunnen batterijen per ongeluk inslikken. Raadpleeg onmiddellijk een dokter wanneer een kind een batterij ingeslikt heeft.
- Controleer uw batterijen regelmatig om batterijlekkage te voorkomen.
- De stekker of een koppelkabel wordt gebruikt als onderbrekingsapparaat. De onderbrekingsapparaten zullen gereed zijn voor gebruik.
- Zet geen open vuurbronnen, zoals brandende kaarsen, op het apparaat.
- Zet geen met vloeistof gevulde objecten, zoals vazen, op het apparaat.
- Dit apparaat is voor gebruik in omgevingen met een gematigd klimaat; niet geschikt in landen met een tropisch klimaat.

## LOCATIE VAN BEDIENINGEN

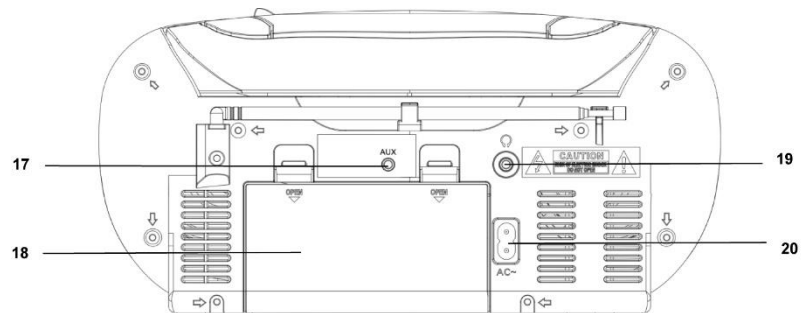
### VOORKANT

- 1 VOLUME +/-
- 2 SPREKER
- 3 SCAN+
- 4 SCAN-
- 5 SELECTIE Links / OPBRENGST
- 6 SELECTIE Rechts / BEVESTIGEN
- 7 STOP
- 8 SCHERM
- 9 INFRAROOD SENSOR
- 10 TUNE/SELECT
- 11 PLAY PAUSE
- 12 FAVORIET
- 13 POWER BIJ / HET EINDE
- 14 MENUE / MODE
- 15 ALBUM
- 16 USB-Verbinding



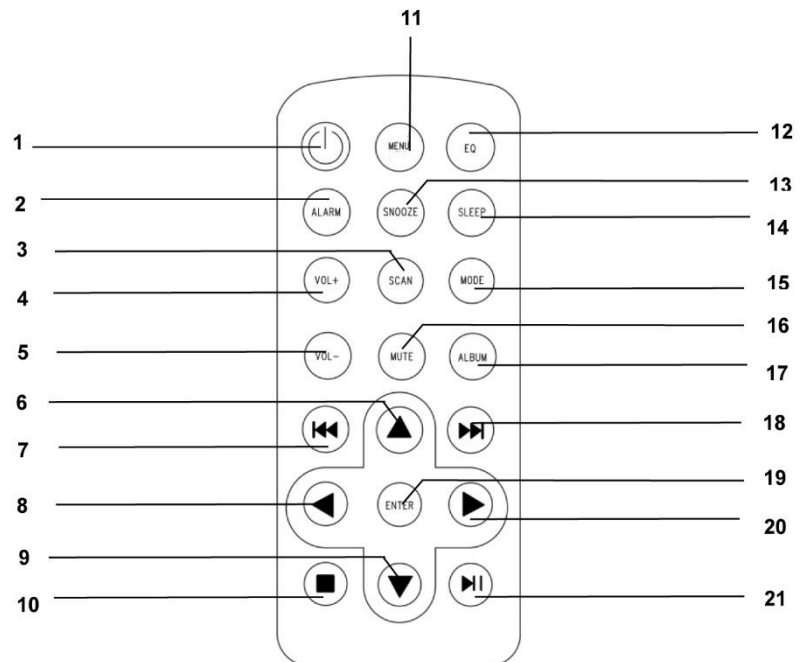
### RUG

- 17 AUX-IN Verbinding
- 18 Batterijcompartiment
- 19 Koptelefoon aansluiting
- 20 Netsnoerconnector



## AFSTANDSBEDIENING

- 1 POWER BIJ / HET EINDE
- 2 ALARM
- 3 SCAN
- 4 VOLUME +
- 5 VOLUME -
- 6 SELECTIE omhoog
- 7 SCAN -
- 8 SELECTIE Links / OPBRENGST
- 9 SELECTIE omlaag
- 10 STOP
- 11 MENU
- 12 EQUALIZER
- 13 SNOOZE
- 14 SLEEP
- 15 MODE
- 16 MUTE
- 17 ALBUM
- 18 SCAN+
- 19 ENTER
- 20 SELECTIE Rechts / BEVESTIGEN
- 21 PLAY / PAUSE



## INSTALLATIE

### LEVERINGSOMVANG

- Hoofdeenheid
- Stroomdraad
- Gebruiksaanwijzing

### STROOMVOORZIENING

- Zorg ervoor dat uw netspanning overeenkomt met de gegevens op het typeplaatje van het apparaat.
- Steek de netstekker van het netsnoer in een standaard stopcontact en de stekker van de voedingsadapter in het stopcontact aan de achterkant van het apparaat.
- Als alternatief kan het apparaat ook worden gebruikt met 6x UM-2 (C-Size) batterijen

## BASISHANDELINGEN

### INSCHAKELEN / UITSCHAKELEN

Houd de "**POWER**" -knop ingedrukt om het apparaat aan te trekken.

Houd tijdens de aan-stand de "**POWER**" -knop ingedrukt om het apparaat uit te schakelen.

### MODI SELECTEREN

Druk tijdens de aan-modus op de knop "**MENU**" om naar het hoofdmenu te gaan. Draai aan de knop "**TUNE/SELECT**" totdat de gewenste modus op het display wordt weergegeven en druk op de knop "**TUNE/SELECT**" om de gewenste modus te selecteren.

### VOLUME AANPASSEN

Draai de knop "**TUNE/SELECT**" naar rechts om het volume te verlagen of te verhogen.

## GETTING STARTED

Press and hold the Power button to turn the unit on.

### SELECTING LANGUAGE

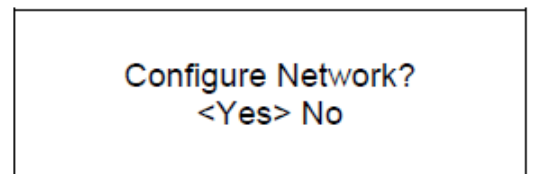
Wanneer u de radio voor de eerste keer aanzet, moet u de gewenste taal selecteren.

### **Draadloze LAN (WiFi)**

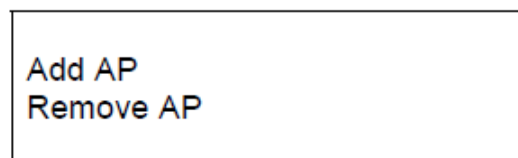
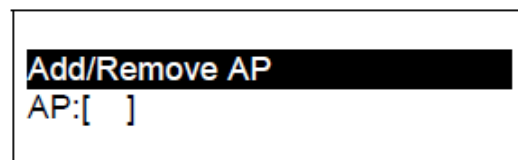
Gebruik "**TUNE/SELECT**" om door de tekens te bladeren totdat het juiste teken is gemarkeerd en druk op de knop "**TUNE/SELECT**" om het volgende teken in te voeren. Houd de knop "**TUNE/SELECT**" ingedrukt om te bevestigen wanneer het laatste teken van het wachtwoord is bereikt en gemarkeerd.

Opmerking: De beveiligingscode is hoofdlettergevoelig.

1. Als u dit voor het eerst gebruikt, dan zal de Configureer Netwerk Wizard worden weergegeven. Selecteer Ja om de netwerkconfiguratie te starten. Druk op de toets "**Back/Left**" om Ja te markeren en druk ter bevestiging op de "**TUNE/SELECT**".



2. Selecteer AP Toevoegen/Verwijderen in de lijst, gebruik de “**TUNE/SELECT**” om te scrollen, druk op deze knop om te bevestigen en selecteer vervolgens AP Toevoegen (Scan):

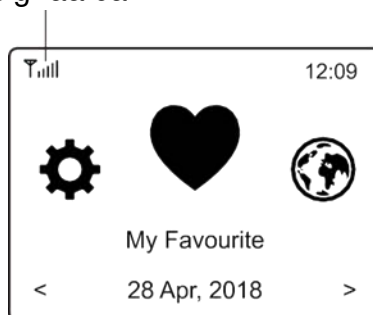


3. Het apparaat zal beginnen te zoeken naar beschikbare WiFi-routers in de buurt. Scroll naar uw netwerk en druk ter bevestiging op “**TUNE/SELECT**”. Als uw WiFi-netwerk beschermd is door een beveiligingscode, dan zult u worden gevraagd een wachtzin/wachtwoord in te voeren.

**Opmerking: Het wachtwoord is hoofdlettergevoelig. Als u het wachtwoord niet kent, raadpleeg dan de persoon die uw netwerk heeft ingesteld.**

4. Wanneer de WiFi-verbinding is geslaagd, dan zal Association Complete kort worden weergegeven. De WiFi-siginaalbalk zal linksboven in de hoek van de display verschijnen.

WiFi-siginaalbalk



## OVERZICHT VAN EIGENSCHAPPEN EN FUNCTIES

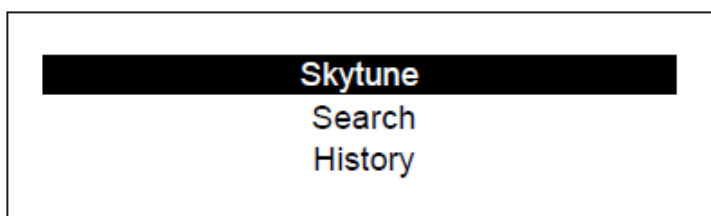
Druk op “**MENU**” om het hoofdmenu te openen. Draai de “**TUNE/SELECT**” om te scrollen:

Mijn Favoriet	De lijst met favoriete stations openen die zijn toegewezen aan de voorkeuzestations. Er zijn tot 99 voorkeuzestations beschikbaar.
Internetradio	Begin hier te zoeken naar radiostations wereldwijd.
Mediacentrum	U kunt muziek browsen en streamen met uw netwerk via apparatuur compatibel met UPnP of DLNA.
DAB-Radio	DAB+ en DAB-radiosignalen ontvangen die beschikbaar zijn in uw omgeving.
FM-radio	Ordinaire FM-radiostations ontvangen die beschikbaar zijn in uw omgeving.
Bluetooth	Bluetooth-weergave om audiostreams (ontvangst) af te spelen van een ander apparaat met ingeschakelde Bluetooth-functie na met elkaar te zijn gepaard/verbonden.
AUX-IN	Sluit een apparaat aan met een AUX-kabel om muziek af te spelen
CD	Verschillende cd's afspelen

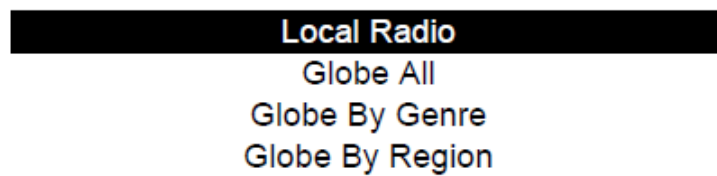
USB	Muziek afspelen vanaf een aangesloten USB-stick
Wekker	Alarmpunctie. Invoer van twee alarmtijden mogelijk
Slaaptimer	Schakel de timer in om de radio op stand-by te laten schakelen zodra de geselecteerde tijd is verstreken.
Configuratie	Meer beschikbare opties/instellingen die u naar wens kunt aanpassen.

## INTERNETRADIO

Selecteer **Internet Radio** in het hoofdmenu en u zult de hieronder beschreven opties vinden:



Skytune  
Selecteer **Skytune** om van duizenden radiostations wereldwijd te genieten. U kunt uw zoekopdracht filteren op Regio, Muziekgenre en Gesproken Woord.



U kunt met de **Local Radio** snel de stations openen die beschikbaar zijn in uw omgeving via een internetverbinding.

Opmerking - U kunt de regio van de Lokale Radio veranderen in **Configuration> Local radio setup**. Zie a.u.b. paragraaf 11 voor meer informatie.

### Zoeken

U kunt naast het browsen van de lijst met radiostations ook enkele karakters van het gewenste station invoeren om te filteren/de stationslijst in te korten.

### Geschiedenis

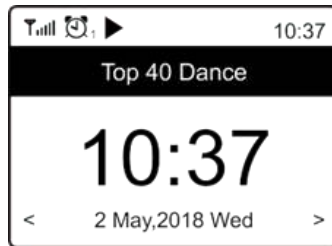
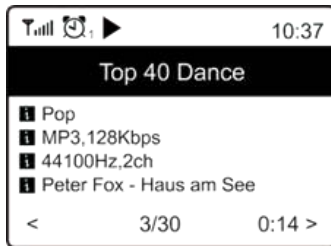
De radio slaat de stations op die u hebt beluisterd, tot maximaal 99 stations. Als u naar meer dan 99 stations hebt geluisterd, dan zal het eerst beluisterde station worden overgeschreven.

### Afspelen van internetradio starten

Wanneer het afspelen van een radiostation wordt gestart, dan kan er meer radio-informatie worden weergegeven. Druk terwijl het afspeelscherm wordt weergegeven op de toets Rechts, zie hieronder:



Telkens wanneer u op de toets ► drukt, zal er verschillende informatie worden weergegeven, zoals tijd, bitsnelheid van de stream, tracknaam, artiestnaam (indien beschikbaar), de grote tijds klok en het logo van het radiostation (indien beschikbaar):



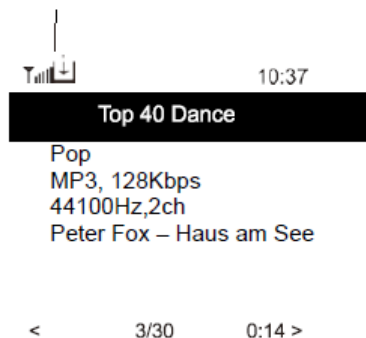
### Mijn Favoriet

Deze optie toont de lijst met uw favoriete stations die zijn toegewezen als de voorkeuzestations.

### Een station opslaan als voorkeuze

Wanneer een radiostation speelt, kunt u de "FAVORITE"-knop ingedrukt houden en het volgende pictogram verschijnt, zie hieronder. Dit betekent dat de zender is toegevoegd aan de favorietenlijst.

Voorkeuze-icoontje



Het onlangs toegevoegde station zal altijd als het laatste station in de Favorietenlijst worden weergegeven. U kunt tot 99 voorkeuzestations opslaan.

### Een station herroepen

navigeer naar **My Favourite** in het hoofdmenu en selecteer het om te bevestigen.

### Uw favorietenlijst bewerken

Kies het radiostation dat u wilt bewerken in de Favorietenlijst druk op "ENTER / RIGHT" op het apparaat. Hierdoor zal het Bewerkingsmenu worden geopend met de volgende opties:

- |                  |  |
|------------------|--|
| Omlaag bewegen - | De ranking van een station omlaag bewegen. |
| Omhoog bewegen - | De ranking van een station omhoog bewegen  |
| Wissen –         | Een bepaald station wissen.                |
| Move to top -    | De zender bovenaan de lijst                |
| Move to bottom - | Het station onderaan de lijst              |

## MEDIACENTRUM

Het apparaat ondersteunt UPnP en is compatibel met DLNA.

Dit biedt de mogelijkheid muziek te streamen via uw netwerk. Dit vereist echter een compatibel apparaat op uw netwerk dat als een server kan functioneren. Dit kan bijvoorbeeld een netwerkharddrive zijn of een conventionele pc met bijv. Windows 8 waarmee u toegang hebt tot de gedeelde folder of waarmee het delen van media is toegestaan. U kunt de folders vervolgens browsen en afspelen op het apparaat.


Opmerking - Zorg er a.u.b. voor dat uw laptop verbonden is met hetzelfde WiFi-netwerk als de radio voordat u deze functie begint te gebruiken.

### Muziekstreaming

- Nadat de UPnP/DLNA-compatibele server eenmaal is geconfigureerd om mediabestanden te delen met uw radio, kunt u beginnen muziek te streamen.
- Selecteer **Media Centre** in het hoofdmenu en kies **UPnP**.
- Het kan enkele seconden duren totdat de radio het zoeken naar beschikbare UPnP-servers heeft voltooid. Als er geen UPnP-servers zijn gevonden, dan zal **Empty List** worden weergegeven.
- Selecteer uw UPnP-server nadat een geslaagde scan is uitgevoerd.
- De radio zal de beschikbare mediacategorieën van de UPnP-server weergeven, zoals 'Music', 'Playlists', enz.
- Selecteer de mediabestanden die u wilt afspelen.

U kunt de afspeelmodus instellen in **Configuration > Playback setup**.

### Mijn Afspeellijst

U kunt uw eigen afspeellijsten creëren voor de UPnP-muziekbestanden. Kies en markeer een track die u aan de afspeellijst wilt toevoegen, houd de **“TUNE/SELECT”** ingedrukt ingedrukt totdat het teken  verschijnt. De track zal worden toegevoegd aan Mijn Afspeellijst.

### Mijn afspeellijst wissen

Verwijder alle tracks uit "My Playlist" om een nieuwe afspeellijst voor te bereiden.

Opmerking - Als u compatiebele DLNA-servers beschikbaar hebt, volg dan de hierboven genoemde stappen om de audiobestanden van een compatibel DLNA-apparaat te browsen en af te spelen op het apparaat.

## DAB-RADIO

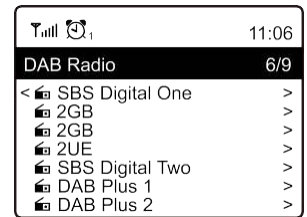
Als er Digitale Audiobroadcasting (DAB) in uw omgeving is, dan kan het apparaat ook DAB-stations ontvangen. Het apparaat ondersteunt zowel DAB als DAB+.

Plaats het apparaat dicht in de buurt van een raam en trek de antenne zo ver mogelijk uit voor een optimale ontvangst.

Scroll in het hoofdmenu naar **DAB Radio** op DAB-radio te schakelen. Druk op **“TUNE/SELECT”** om te starten.



U zult worden gevraagd of u de functie **Scan DAB Station** wilt uitvoeren. Druk op **“TUNE/SELECT”** om de scan te starten terwijl de voortgang van het aantal ontvangen kanalen zal worden weergegeven. Wanneer de scan is voltooid, dan zal er een voorkeuzepagina worden weergegeven met verschillende opties.



U kunt een kanaal selecteren om er naar te luisteren. Wanneer u een kanaal aan **My Favourite** wilt toevoegen, druk dan op de toets **„FAVORITE”** om het aan de favorietenlijst toe te voegen. Druk altijd op de toets om terug te keren naar de Voorkeuzelijst.

Opmerking - Wanneer er een DAB-station wordt afgespeeld, dan kunt u op de toets **►** drukken om meer radio-informatie te bekijken. Telkens wanneer u op de toets Rechts drukt, zal er verschillende informatie worden weergegeven zoals de radiofrequentie, rollende teksten (indien beschikbaar) en de grote tijds klok.

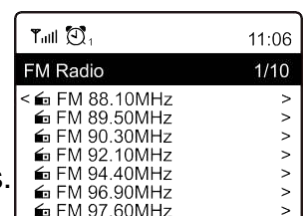
Nieuwe digitale radiostations dienen automatisch door het apparaat te worden opgepikt als deze deel uitmaken van een multiplex die al is ontvangen. U dient anders de Voorkeuzescan opnieuw uit te voeren.

## FM-radio

Plaats het apparaat dicht in de buurt van een raam en trek de antenne zo ver mogelijk uit voor een optimale ontvangst.

Scroll in het hoofdmenu naar **FM Radio** om op de FM-radio te schakelen. Druk op **“TUNE/SELECT”** om te starten.

U zult worden gevraagd of u de functie Scan FM-station wilt uitvoeren. Druk op **“TUNE/SELECT”** om de scan te starten terwijl de voortgang van het aantal ontvangen kanalen zal worden weergegeven. Wanneer de scan is voltooid, dan zullen de gevonden kanalen automatisch als voorkeuze worden opgeslagen en verschijnt er een kanaallijst met verschillende opties.



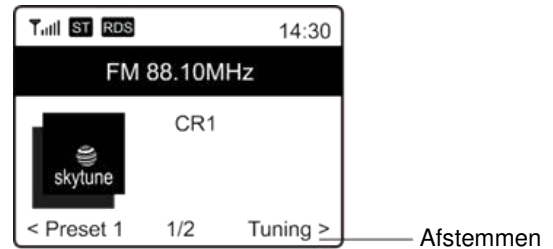
U kunt een kanaal selecteren om er naar te luisteren. Wanneer u een kanaal aan **My Favourite** wilt toevoegen, druk dan op de toets **„FAVORITE”** om het aan de favorietenlijst toe te voegen.

Druk altijd op de toets **◀** om terug te keren naar de Voorkeuzelijst.

Opmerking - Wanneer de FM-radio wordt afgespeeld, dan kunt u op de toets **►** drukken om meer radio-informatie te bekijken. Telkens wanneer u op de toets **►** drukt, zal verschillende informatie worden weergegeven, zoals de radiofrequentie en grote klokweergave.

## Handmatig afstemmen

U kunt de frequentie ook handmatig afstemmen lang op de “**TUNE/SELECT**” op het apparaat te drukken totdat "Tuning" rechtsonder in de hoek van de display verschijnt. Gebruik de toets ◀/▶ om de frequentie af te stemmen. Wanneer u klaar bent, druk dan lang op de toets “**TUNE/SELECT**” om de handmatige afstemfunctie te verlaten



## BLUETOOTH

### Opmerking :

**Dit is een bluetooth ingang waarbij het koppelen van speakers/koptelefoons via bluetooth niet mogelijk is**

Voordat de signaaloverdracht tussen uw Bluetooth-apparaat en de radio mogelijk is, moeten beide apparaten worden gekoppeld. Dit proces wordt "paring" genoemd. Het apparaat werkt als een ontvanger om de muziekstream te ontvangen en op het apparaat af te spelen.

Als u eerder al een Bluetooth-apparaat had gepaard, dan zal deze verbinding automatisch worden hersteld wanneer beide apparaat binnen bereik zijn en de Bluetooth-functie op de radio is geselecteerd. De "paring" hoeft in dit geval niet te worden herhaald. Deze functie moet misschien echter wel worden geactiveerd op uw Bluetooth-apparaat.

1. Druk op de toets “**Menu**” om het selectiemenu weer te geven voor de verschillende gebruiksmodi.
2. Gebruik de “**TUNE/SELECT**” Knop om de Bluetooth-gebruiksmodus te selecteren en druk op de draaiknop.
3. Schakel uw Bluetooth-apparaat waarmee u de radio wilt verbinden en activeer hier de paringmodus. Het apparaat zal beginnen te zoeken naar Bluetooth-apparatuur binnen het ontvangstbereik.
4. Zodra de radio is gevonden, zal uw Bluetooth-apparaat de radionaam SCD7600 weergeven.
5. Selecteer de radio op uw Bluetooth-apparaat.
6. Start het afspelen op uw Bluetooth-apparaat.

De muziek zal nu via de radio klinken

## AUX

Met de aux-in-functie kun je andere afspeelapparaten zoals je smartphone of tablet aansluiten via een 3,5 mm jackplug.

Selecteer hiervoor “**AUX**” in het hoofdmenu en bevestig uw keuze met de “**TUNE / SELECT**”-knop. U kunt nu beginnen met afspelen.

## CD

De SCD7600 heeft een audioboekfunctie, hierdoor kan een onderbroken weergave worden voortgezet op het punt waar deze werd onderbroken. Dit kan bijvoorbeeld gebeuren bij het wijzigen van de bron.

### CD- Weergegeven

- Selecteer "CD" in het hoofdmenu en bevestig met de "TUNE / SELECT" knop
  - Plaats een cd in het cd-vak en sluit het vak
  - De cd begint automatisch te spelen ▶
1. Druk op de knop "▶" om het afspelen te pauzeren. Druk nogmaals op "▶" om het afspelen te hervatten.
  2. Om het afspelen te stoppen, drukt u op de "■" knop
  3. Druk op de knop "◀◀" om naar het vorige nummer te gaan.
  4. Druk op de knop "▶▶" om één nummer vooruit te gaan
  5. Om een specifiek album te selecteren, drukt u op de knop "ALBUM". "Album" wordt nu weergegeven in de rechterbenedenhoek van het scherm. Druk nu op de "◀◀" of de "▶▶" knop om tussen uw albums te kiezen.

### Herhaal functie

Druk op de "MODE"-knop om de herhaalfunctie te activeren:



De hele cd wordt herhaald



Het huidige nummer wordt herhaald

## USB

Selecteer "USB" in het hoofdmenu en bevestig uw keuze met de "TUNE / SELECT" knop.

Sluit een USB-stick aan op de USB-aansluiting aan de voorkant van het apparaat.

De bediening is hetzelfde als in de cd-modus.

## Wekker

U heeft de mogelijkheid om twee verschillende alarmtijden in te stellen. Selecteer hiervoor "Wekker" in het hoofdmenu en bevestig met de "**TUNE / SELECT**"-knop.

1. Selecteer Alarm 1 of Alarm 2 en bevestig nogmaals.
2. Kies nu of de wekker moet worden in- of uitgeschakeld
3. Als u Wekker activeren selecteert, kunt u de volgende instellingen maken:

- Tijd
- Volume : Alarmtoon (zoemer), Mijn favorieten, FM, DAB +
- Herhaling: Slechts eenmaal, dagelijks, op bepaalde dagen (selectie)
- Alarmvolume : Kies een volume
- Alarmduur: Kies tussen 15 en 180 minuten

➤ Zodra u klaar bent met uw instellingen, drukt u op de knop "◀".

Het wekkerpictogram verschijnt nu in de linkerbovenhoek van het scherm.

Om de wekker uit te schakelen, selecteert u "Wekker" in het hoofdmenu en selecteert u de wekker. Druk nu op "Uitschakelen". De wekker is nu gedeactiveerd en het symbool op het scherm is niet meer actief.

## SLAAPTIMER

U kunt de slaaptimer instellen om de radio op stand-by te laten schakelen nadat de geselecteerde tijd binnen het bereik van 15 minuten tot 180 minuten is verstreken.

Selecteer de slaapfunctie in het hoofdmenu en bevestig met "**TUNE / SELECT / VOLUME**".

U zult het icoontje op de display zien verschijnen als de timer is ingesteld.



## CONFIGURATIE

U zult hier alle beschikbare instellingen/opties vinden waarmee u uw apparaat naar wens kunt configureren.

### WiFi-netwerk

#### ➤ AP Toevoegen/Verwijderen

Add AP - Deze optie zal naar een lijst routers zoeken die in de buurt zijn.

Remove AP - Als u al een router hebt toegevoegd, dan kunt u deze met deze optie verwijderen.

Opmerking - Houd het apparaat altijd binnen 2 meter vanaf de WiFi-router voor de instelling.

- **AP: [ ]**  
Als u meer dan één router hebt toegevoegd op de radio en van router wilt wisselen, selecteer dan deze optie.
- **Signaal**  
Hier wordt de sterkte van het WiFi-sigitaal van de WiFi-router weergegeven zoals ontvangen door de radio. Signaalniveaus lager dan -70dBm zijn gewoonlijk zwakkere niveaus en kunnen de ontvangst van uw radio aantasten. U dient de router in dit geval mogelijk te verplaatsen of naar problemen in de router zelf te zoeken.
- **IP**  
De IP is standaard ingesteld op **Dynamic**. Selecteer deze optie om te veranderen in **Fixed IP** aan de hand van uw netwerkconditie.
- **DNS**  
De DNS is standaard ingesteld op **Dynamic**. Selecteer deze optie om te veranderen in **<Fixed> DNS** aan de hand van uw netwerkconditie.

### WiFi-kanalen

Niet alle WiFi-kanalen zijn beschikbaar in elk land. Verschillende landen kunnen verschillende kanalen beschikbaar stellen. Het is daarom noodzakelijk de WiFi-kanalen te selecteren om ervoor te zorgen dat de WiFi naar wens functioneert.

Wij hebben de kanalen al ingesteld volgens de vereisten in verschillende landen. Kies het land in de lijst waar u verblijft om de correcte kanalen te krijgen.

De optie **Europe/United Kingdom** is standaard ingesteld; druk op de **“TUNE/SELECT”** om de landselectie te veranderen.

U kunt er ook voor kiezen een DNS-server te gebruiken anders dan die van de DHCP-server. Scroll naar DNS en voer hetzelfde uit.

Opmerking - Gebruik DHCP om dezelfde netwerkparameters te krijgen, tenzij u bekend bent met netwerkinstellingen.

### Datum en Tijd

De radio zal uw lokale tijd automatisch instellen nadat de internetverbinding is voltooid. Als u de instelling handmatig wilt uitvoeren, verander het dan met de volgende opties:

- **Tijdzone**  
Tijdzone automatisch instellen: Deze optie is standaard ingesteld.  
Tijdzone handmatig instellen: Selecteer deze optie als u de tijd in een andere regio wilt instellen. Kies en markeer de gewenste regio/stad en druk ter bevestiging op **“OK”**. Deze optie is gekoppeld met NTP (netwerktijd gebruiken) en DST (zomertijd) en zal automatisch worden aangepast als u ervoor kiest de netwerktijd (NTP) te kiezen.
- **Tijdsformaat instellen**  
Kies naar wens het 12 of 24 uurformaat.

➤ **Datumformaat instellen**

**NTP (netwerktijd gebruiken)**

NTP is ontworpen om de klok van het apparaat te synchroniseren met een tijdserver. Uw apparaat zal standaard automatisch met de tijdserver synchroniseren telkens wanneer u het apparaat inschakelt en deze verbinding maakt met het internet. Dit garandeert een zeer hoge nauwkeurigheid van de klok van het apparaat. U kunt ook een andere tijdserver gebruiken door het URL-adres in te voeren (zie NTP-server hieronder). U kunt "Do not use network time" kiezen als u dit niet wilt.

Als u ervoor kiest NTP niet te gebruiken voor de kloksynchronisatie, markeer dan de NTP (protocol netwerktijd) en druk op "**TUNE/SELECT**" om te veranderen. U zult de optie Set Date & Time in het menu zien verschijnen. Selecteer deze optie en stel de datum en tijd naar wens in.

**NTP-server**

NTP is ontworpen om de klok van het apparaat te synchroniseren met een tijdserver. Hier wordt de server getoond die voor het apparaat wordt gebruikt.

**Taal**

De standaard taal is Engels en u kunt naar wens een andere taal kiezen. Scroll met de "**TUNE/SELECT**" Knop naar het onderwerp met  $\square$  en druk op "**OK**". Scroll om te markeren en druk op "**TUNE/SELECT**" om de gewenste taal te selecteren. Engels, Frans, Spaans, Italiaans, Duits, Nederlands, Pools, Russisch en Versimpeld Chinees zijn beschikbaar.

**Lokale Radio**

De radio is standaard ingesteld om de radiostations in uw omgeving automatisch te vinden via de internetverbinding en deze stations kunnen worden geopend door op de toets "**Local**" te drukken. U kunt **Local** ook op een andere regio instellen. Markeer de optie **Local Radio** en druk op "**TUNE/SELECT**". Kies **Manual-set Local radio** om de regio-instelling te veranderen.

**DAB-instelling**

➤ **DAB-voorkeuzescan**

U kunt op elk gewenst moment een nieuwe scan uitvoeren voor de DAB-kanalen door deze optie te selecteren. Alle huidige voorkeuzes en kanalen zullen worden gewist.

➤ **DAB-voorkeuzestations**

De gevonden DAB-stations zullen hier in een lijst staan met verschillende opties. U kunt de posities veranderen of zelfs stations wissen. Scroll naar het station en druk op de toets  $\blacktriangleright$ . Het volgende venster zal verschijnen: Omhoog bewegen, Omlaag bewegen en Wissen.

**FM-instelling**

➤ **FM-regio**

Selecteer de Regio aan de hand van uw fysieke locatie om het zoekbereik voor het apparaat te bepalen.

➤ **FM-voorkeuzescan**

U kunt op elk gewenst moment een nieuwe scan uitvoeren voor de DAB-kanalen door deze optie te selecteren. Alle huidige voorkeuzes en kanalen zullen worden gewist. Het radiostation op de laagste frequentie van de gescande waarden zal worden gemarkeerd. De voorkeuzelijst zal worden opgeslagen tenzij een nieuwe voorkeuzescan wordt uitgevoerd.

➤ **FM-voorkeuzestations**

U kunt de voorkeuzestations Omhoog bewegen, Omlaag bewegen of Wissen. Markeer een van de voorkeuzestations en druk vervolgens op de toets ► (of op “**Forward/Right**” op het apparaat) om het Bewerkingsmenu te openen. Druk altijd op de toets ◀ (of op “**Back/Left**” op het apparaat) om terug te keren naar de Voorkeuzelijst.

### Afspeelinstelling

U kunt hier de afspeelmodus instellen onder UPnP/DLNA-compatibele streaming: Herhaal Alles, Herhaal Eenmaal of Willekeurig.

### Hervatten bij aanzetten

Deze functie is standaard op AAN ingesteld. De radio zal de laatste gebruiksmodus hervatten wanneer de radio de volgende keer wordt ingeschakeld. Als deze bijvoorbeeld een radiostation afspeelde voordat de radio werd uitgeschakeld, dan het afspelen van het laatst beluisterde radiostation worden hervat de volgende keer dat u de radio weer inschakelt.

### Dimmer

U kunt het achtergrondlichtniveau van de display naar wens aanpassen. Er zijn twee instellingen: Modus en Niveau

➤ **Modus - Normaal of Energiebesparing**

Normal - de display zal altijd op hetzelfde helderheidsniveau blijven zonder te dimmen.  
Dim - de display zal worden gedimd nadat de radio 20 seconden ingebruikt blijft.

➤ **Niveau - Helder en Dim**

Bright - Gebruik deze optie om het helderheidsniveau in de Normale modus aan te passen.  
Dim - Gebruik deze optie om het helderheidsniveau in de Dimmodus aan te passen.

➤ **Dimmer op Stand-by**

Wanneer de radio op Stand-by staat, draai dan de “**TUNE/SELECT**” om het achtergrondlichtniveau aan te passen tot op een niveau waarop u zich comfortabel voelt, voornamelijk 's nachts.

### EQ (Equalizer)

U kunt verschillende muziekgenres instellen (alleen voor Hoofdtelefoon en Lijnuitgang).

### **Buffertijd**

U kunt soms een oneven weergave ervaren van de internetradio. Dit kan gebeuren als de internetverbinding traag is of als er teveel netwerkverkeer is. U kunt deze situatie verbeteren door een langere buffertijd in te stellen om enkele seconden radiostream te krijgen voordat deze wordt afgespeeld.

De standaard waarde is 2 seconden. U kunt 5 seconden selecteren als u een langere buffertijd wilt hebben.

### **Informatie**

Bekijk de Netwerk- en Systeeminformatie van uw radio.

Wanneer u uw pc gebruikt om de stations te beheren in My Favourite, dan moet u het IP-adres gebruiken en kunt u deze informatie hier openen. Type vervolgens het IP-adres (Configuratie > Info > Netwerk > IP) in het browservenster van uw pc.

### **Software-update**

Er kunnen af en toe software-upgrades worden uitgegeven om de eigenschappen van de radio bij te werken. Controleer de updates regelmatig om uw radio up-to-date te houden met de meest recente software.

### **Reset op Standaard**

U kunt een reset uitvoeren om alle instellingen te wissen en terug in te stellen op de standaard waarden. Houd er a.u.b. rekening mee dat alle Voorkeuzestations, Instellingen en Configuraties gewist zullen zijn nadat u de Reset hebt uitgevoerd.

## **UW FAVORIETE URL TOEVOEGEN/FAVORIETEN BEHEREN OP PC**

U kunt uw favoriete radiostation toevoegen als u de gepubliceerde audiostream-URL kent van de radio.

Wij verstrekken een ingebedde server voor uw radio en u kunt uw favoriete stations op elk gewenst aanpassen door aan de lijst toe te voegen of deze te bewerken. Volg a.u.b. de stappen hieronder voor toegang tot de ingebedde server:

- Verbind uw pc met hetzelfde WiFi-netwerk als uw radio.
- Ga in het hoofdmenu naar **Configuration > Information > Network > IP**
- Open de webbrowser (wij ondersteunen Internet Explorer en Chrome) op uw pc en type het IP-adres van de radio (bijv. 192.168.1.11). Het volgende scherm zal verschijnen:



# MY STATIONS

Channel Group : 0007

	Channel Name	URL						
1.	DJ AAM Radio FM	*****	Edit	Delete	Top	Up	Down	Bottom
2.	Country Radio Switzerlar	*****	Edit	Delete	Top	Up	Down	Bottom
3.	Bigbeat	*****	Edit	Delete	Top	Up	Down	Bottom
4.	24Radio Switzerland	*****	Edit	Delete	Top	Up	Down	Bottom
5.	AFN American Freedom	*****	Edit	Delete	Top	Up	Down	Bottom
6.	Energy Berlin	http://energyradio.de/bremen	Edit	Delete	Top	Up	Down	Bottom
7.	MP3 Pro	http://www.katrafm.com/katrafm_mp3pro.m3u	Edit	Delete	Top	Up	Down	Bottom
8.	2	http://www.ultranet.biz/vegasandanski.m3u	Edit	Delete	Top	Up	Down	Bottom
9.	stream 2	http://lindowsradio.com:8600/listen.pls	Edit	Delete	Top	Up	Down	Bottom
10.	aac 128	http://eastlondonradio.com:8100/bighigh.aac	Edit	Delete	Top	Up	Down	Bottom
11.	Seoul Shoutcast	http://yp.shoutcast.com/sbin/tunein-station.	Edit	Delete	Top	Up	Down	Bottom

Add Channel

Channel Name	URL	
<input type="text"/>	<input type="text"/>	Submit Reset

- U kunt de naam en URL van een nieuw radiostation invoeren in de sectie Add Channel en vervolgens op Submit klikken. Het nieuwe station zal onmiddellijk synchroniseren met de Favorietenlijst van uw radio. U kunt tot 99 radiostations toevoegen.

**PROBLEEMOPLOSSING**

Probleem	Oorzaak	Oplossingen
Verbinding met het WiFi-netwerk mislukt	Netwerkstoring	<ul style="list-style-type: none"> <li>➤ Controleer of een pc verbonden via WiFi of ethernet het internet kan openen (d.w.z. het web kan browsen) met gebruik van hetzelfde netwerk.</li> <li>➤ Controleer of een DHCP-server beschikbaar is of controleer of u een statisch IP-adres hebt geconfigureerd op de radio.</li> <li>➤ Controleer of uw firewall geen uitgaande poorten blokkeert. De radio vereist als een minimum toegang tot UDP- en TCP-poorten 80, 443 en 8008, DNS-poort 53.</li> </ul>
	De router beperkt toegang tot weergegeven MAC-adressen	Zoek naar het MAC-adres in Configuratie > Informatie > Netwerk <ul style="list-style-type: none"> <li>&gt; WiFi MAC en voeg toe aan de lijst met toegestane apparatuur op uw toegangspunt. Opmerking: De radio heeft afzonderlijke MAC-adressen voor bedrade en draadloze netwerken;</li> </ul>
	Te lage WiFi-siginaalsterkte	<ul style="list-style-type: none"> <li>➤ Controleer de afstand tot de router; bepaal of een computer op deze locatie verbinding kan maken met het netwerk</li> <li>➤ Verkort de afstand tot de routerlocatie</li> </ul>
	Onbekende encryptiemethode	Verander de encryptiemethode op de router. De radio ondersteunt WEP, WPA, WPA2
	Firewall blokkeert toegang	Windows Mediaspeler: varieert —niet-Microsoft firewalls vereisten mogelijk configuratie voor UPnP.
Als uw radio een geslaagde verbinding kan maken met het netwerk, maar bepaalde stations niet kan afspelen		<ul style="list-style-type: none"> <li>➤ Het station wordt op dat moment van de dag niet uitgezonden (houd er rekening mee dat het in een andere tijdzone aanwezig kan zijn).</li> <li>➤ Het station heeft teveel personen die verbinding proberen te maken met de server van het radiostation en de servercapaciteit is te laag.</li> <li>➤ Het station heeft het maximaal toegestane aantal gelijktijdige luisteraars bereikt.</li> <li>➤ De link op de radio is verouderd. Dit wordt dagelijks automatisch bijgewerkt en de link zal dus worden herkend de volgende keer dat u het apparaat inschakelt.</li> </ul>
Geen DAB-/FM-ontvangst		<ul style="list-style-type: none"> <li>➤ Voer a.u.b. de "Factory Reset" uit op de radio en trek de antenne uit.</li> <li>➤ Verplaats de radio dichterbij de buurt van een raam.</li> </ul>
Slechte DAB-/FM-radio-ontvangst		<ul style="list-style-type: none"> <li>➤ Controleer a.u.b. of de antenne volledig is uitgetrokken voor de maximale signaalsterkte en verbeterde ontvangst.</li> <li>➤ Controleer of er geen andere elektrische apparatuur in de buurt van de radio is die interferentie veroorzaakt.</li> </ul>

Geen geluid		<ul style="list-style-type: none"> <li>➤ Pas het volume aan met de Afstem-/Selectieknop.</li> <li>➤ Controleer of de voedingskabel is aangesloten op de achterzijde van de radio en controleer of het stopcontact werkzaam is.</li> </ul>
-------------	--	---

## IMPORTEUR

Wörlein GmbH  
 Gewerbestrasse 12  
 D 90556 Cadolzburg  
 Duitsland

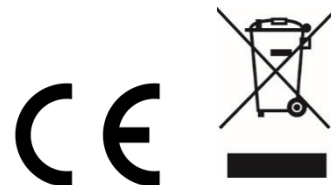
Tel.: +49 9103 71 67 0  
 Fax: +49 9103 71 67 12  
 Email: [info@woerlein.com](mailto:info@woerlein.com)  
 Website: [www.woerlein.com](http://www.woerlein.com)

Technische wijzigingen en drukfouten voorbehouden

De actuele versie van de gebruiksaanwijzing kan worden gedownload van [www.soundmaster.de](http://www.soundmaster.de)

Auteursrecht van Woerlein GmbH, 90556 Cadolzburg, [www.woerlein.com](http://www.woerlein.com)

Reproductie alleen met uitdrukkelijke toestemming van Woerlein GmbH



## OCHRANA ŽIVOTNÍHO PROSTŘEDÍ



Nelikvidujte tento výrobek na konci jeho životního cyklu spolu s běžným domovním odpadem. Odevzdejte jej ve sběrném dvoře pro recyklaci elektrických a elektronických zařízení. Tento význam má symbol na výrobku, návodu k použití nebo na balení.

Materiály jsou recyklovatelné podle jejich označení. Opětovným použitím materiálů nebo jinými formami recyklace starých zařízení a obalů významně přispíváte k ochraně našeho životního prostředí. V případě potřeby před bezplatnou likvidací vyjměte baterie a osobní údaje a zeptejte se místních úřadů na odpovědné místo pro likvidaci..

	<b>VAROVÁNÍ</b>	
<b>Nebezpečí úrazu elektrickým proudem Neotevírejte!</b>		
<p>Upozornění: Nesnímejte kryt (ani zadní část), abyste snížili nebezpečí úrazu elektrickým proudem. Uvnitř nejsou žádné díly, které by mohl uživatel opravit sám. Opravy svěřte kvalifikovaným servisním pracovníkům.</p>		



Tento symbol značí přítomnost nebezpečného napětí uvnitř krytu, které je dostatečně vysoké, aby představovalo nebezpečí úrazu elektrickým proudem.



Tento symbol značí, že k zařízení jsou k dispozici pokyny k obsluze a údržbě.



**Použité baterie představují nebezpečný odpad a NESMÍ být likvidovány spolu s domovním odpadem!** Jako spotřebitelé jste z právního hlediska povinni odevzdat všechny baterie

k zajištění ekologicky šetrné recyklace – bez ohledu na to, zda baterie obsahují škodlivé látky či nikoli\*.

Odevzdejte baterie zdarma v místním veřejném sběrném dvoře nebo v obchodech, které příslušný druh baterií prodávají.

Odevzdávejte pouze zcela vybité baterie.

\* Označení Cd = kadmium, Hg = rtuť, Pb = olovo

	<b>VAROVÁNÍ</b>
<b>BATERIE NEPOLYKEJTE, HROZÍ RIZIKO CHEMICKÉHO POPÁLENÍ</b>	
<p>Tento produkt obsahuje knoflíkovou baterii. Knoflíkové baterie mohou v případě spolknutí za pouhé 2 hodiny způsobit těžké vnitřní popáleniny a dokonce smrt.</p> <p>Nové a použité baterie uchovávejte mimo dosah dětí. Pokud nelze prostor pro baterie bezpečně uzavřít, přestaňte produkt používat a uchovávejte jej mimo dosah dětí.</p> <p>Pokud si myslíte, že došlo ke spolknutí baterií nebo jejich vložení do jakékoli části těla, okamžitě vyhledejte lékařskou pomoc.</p>	

	<p><b>UPOZORNĚNÍ – PŘI OTEVŘENÍ KRYTU NEBO STISKNUTÍ BEZPEČNOSTNÍHO ODPOJOVAČE DOCHÁZÍ K NEVIDITELNÉMU LASEROVÉMU ZÁŘENÍ. NEVYSTAVUJTE SE LASEROVÉMU PAPRSKU.</b></p>
--	---

	<p>Neposlouchejte po delší dobu s vysokou hlasitostí, abyste zabránili možnému poškození sluchu.</p>
--	--

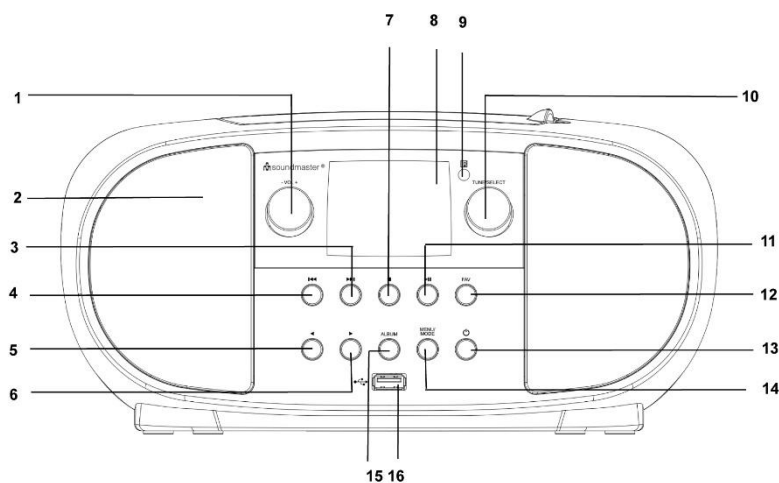
- Používejte zařízení pouze v suchém vnitřním prostředí.
- Chraňte zařízení před vlhkostí.
- Zařízení neotevírejte. **NEBEZPEČÍ ÚRAZU ELEKTRICKÝM PROUDEM!** Otevření a opravy svěřte kvalifikovaným servisním pracovníkům.

- Zařízení připojujte pouze ke správně namontované a uzemněné nástěnné zásuvce. Zkontrolujte, zda napětí odpovídá technickým údajům uvedeným na typovém štítku.
- Zajistěte, aby síťový kabel zůstal během provozu suchý. Síťový kabel nepřiskřípněte ani jiným způsobem nepoškozujte.
- Varování pro odpojování zařízení: Síťová zástrčka se používá jako připojení, měla by proto zůstat vždy přístupná.
- Poškozený síťový kabel nebo zástrčku je nutné nechat ihned vyměnit v autorizovaném servisním středisku.
- Dochází-li k bleskům, zařízení ihned odpojte od síťového napájení.
- Děti by měly zařízení používat pod dohledem rodičů.
- Zařízení čistěte pouze suchým hadříkem.
- **NEPOUŽÍVEJTE ČISTICÍ PROSTŘEDKY ani ABRAZIVNÍ TKANINY!**
- Zařízení umístěte na místo s dostatečnou ventilací, aby nedocházelo k přehřívání.
- Nezakrývejte ventilační otvory!
- Ventilační otvory by neměly být zablokovány předměty, jako jsou noviny, ubrusy, záclony apod.
- Zařízení by nemělo být vystaveno kapající ani stříkající vodě a neměly by se na něj pokládat předměty s tekutinami, jako jsou vázy.
- Zařízení by nemělo být vystaveno přímému slunečnímu záření, příliš vysokým ani příliš nízkým teplotám, vlhkosti, vibracím ani by nemělo být umístěno v prašném prostředí.
- Do ventilačních otvorů ani jiných otvorů zařízení se nikdy nepokoušejte vložit dráty, špendlíky ani jiné předměty.
- Umístěte zařízení na bezpečné místo bez vibrací.
- Na zařízení by se neměly pokládat zdroje otevřeného ohně jako například hořící svíčky.
- Umístěte zařízení co nejdále od počítačů a mikrovlnných trub. V opačném případě by mohlo docházet k rušení příjmu rádiového signálu.
- Neotevírejte ani neopravujte kryt. Není to bezpečné a došlo by k porušení platnosti záruky. Opravy smí provádět pouze autorizované servisní/zákaznické středisko.
- Zařízení je vybaveno „laserovým zařízením třídy 1“. Nevystavujte se laserovému paprsku, protože by mohlo dojít ke zranění očí.
- Používejte pouze baterie neobsahující rtuť ani kadmium.
- Baterii by neměly být vystaveny působení nadměrného tepla, jako je sluneční záření, oheň apod.
- Použité baterie představují nebezpečný odpad a NESMÍ být likvidovány spolu s domovním odpadem!!! Vraťte baterie svému prodejci nebo je odevzdejte v místním sběrném dvoře.
- Udržujte baterie mimo dosah dětí. Děti by mohly baterie spolknout. Pokud došlo ke spolknutí baterie, okamžitě vyhledejte lékařskou pomoc.
- Baterie pravidelně kontrolujte, zda nedochází k úniku kapaliny.
- Toto zařízení je určeno k používání v mírném klimatu. Není vhodné pro používání v zemích s tropickým klimatem.

## ŘÍZENÍ

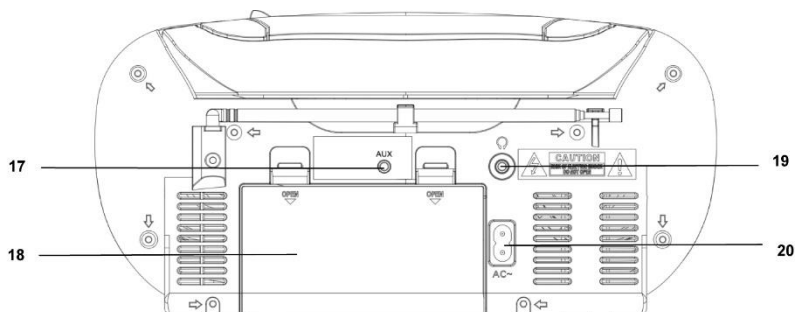
### ČELNÍ POHLED

- 1 VOLUME +/-
- 2, REPRODUKTOR
- 3 SCAN+
- 4 SCAN-
- 5 VÝBĚR Vlevo / ZPĚT
- 6 VÝBĚR Vpravo / ENTER
- 7 STOP
- 8 ZOBRAZIT
- 9 INFRAČERVENÝ SENZOR
- 10 LADIT/VYBRAT
- 11 PLAY PAUSE
- 12 FAVORITE
- 13 POWER ON / OFF
- 14 MENU / MODE
- 15 ALBUM
- 16 USB-zásuvka



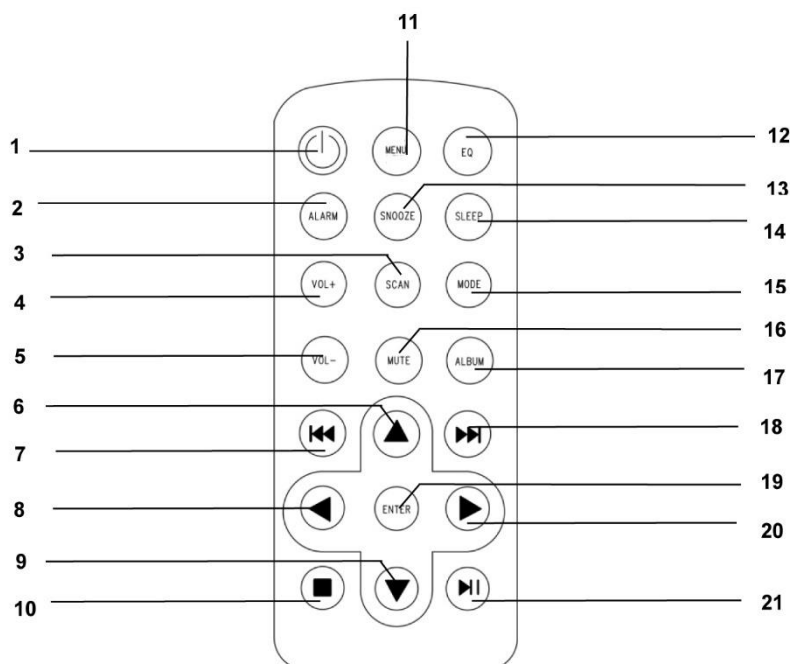
### ZPĚTNÝ POHLED

- 17 Zásuvka AUX-IN
- 18 Dvířka baterie
- 19 Zásuvka pro sluchátka
- 20 AC zásuvka



## DÁLKOVÉ OVLÁDÁNÍ

- 1 POWER ON / OFF
- 2 ALARM
- 3 SCAN
- 4 VOLUME +
- 5 VOLUME -
- 6 VÝBĚR nahoru
- 7 SCAN -
- 8 VÝBĚR vlevo / ZPĚT
- 9 SELECTION dolů
- 10 STOP
- 11 MENU
- 12 EQUALIZER
- 13 SNOOZE
- 14 SLEEP
- 15 MODE
- 16 MUTE
- 17 ALBUM (SLOŽKA)
- 18 SCAN+
- 19 ENTER
- 20 VÝBĚR vpravo / ENTER
- 21 PLAY / PAUSE



## INSTALACE

### OBSAH DODÁVKY

- Hlavní jednotka
- AC napájecí kabel
- Návod k použití

### Zdroj napájení

- Ujistěte se, že vaše síťové napětí odpovídá údajům na typovém štítku zařízení.
- Zasuňte zástrčku síťového kabelu do standardní síťové zásuvky a zástrčku napájecího adaptéru do síťové zásuvky na zadní straně zařízení.
- Alternativně lze zařízení provozovat také s 6x UM-2 (C-Size) baterií

## ZÁKLADNÍ OPERACE

### ZAPNUTÍ / VYPNUTÍ

Stisknutím a podržením tlačítka „**POWER**“ zapnete zařízení. Po zapnutí zařízení vypnete stisknutím a podržením tlačítka „**POWER**“.

### VÝBĚR ZDROJE

Když je zařízení zapnuté, stiskněte tlačítko „**MENU**“ pro přístup do hlavní nabídky. Otáčejte knoflíkem „**TUNE/SELECT**“, dokud se na displeji nezobrazí požadovaný zdroj. Stisknutím tlačítka „**TUNE/SELECT**“ vyberte požadovaný zdroj.

### NASTAVTE OBJEM

Hlasitost zvýšíte nebo snížíte otočením knoflíku „**TUNE/SELECT**“ ve směru nebo proti směru hodinových ručiček.

## UVEDENÍ DO CHODU

Stisknutím a podržením tlačítka „**POWER**“ zapnete zařízení.

### VYBERTE JAZYK

Při prvním zapnutí zařízení budete vyzváni k výběru jazyka. Otáčejte knoflíkem „**TUNE/SELECT**“, dokud se nezobrazí požadovaný jazyk. Stisknutím tlačítka „**TUNE/SELECT**“ vyberte požadovaný jazyk

## NASTAVENÍ SÍTĚ

Sie können eine Internetverbindung über ein drahtloses LAN (Wi-Fi) einrichten. Ihr Gerät benötigt eine Breitband-Internetverbindung über ein Wi-Fi-Netzwerk..

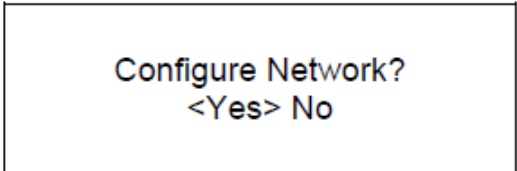
### **Bezdrátová síť LAN (Wi-Fi)**

#### **Pomocí tlačítek ovládání na zařízení**

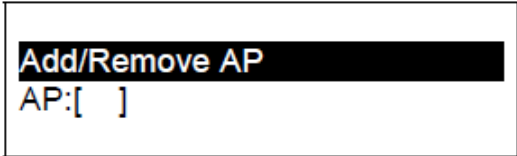
Pomocí knoflíku „**TUNE/SELECT**“ postupně procházejte znaky. Jakmile je zvýrazněn správný znak, stisknutím tlačítka „**TUNE/SELECT**“ přejděte na vložení následujícího znaku. Jakmile dojde na poslední znak hesla a tento znak je zvýrazněn, proveďte potvrzení stisknutím tlačítka „**TUNE/SELECT**“.

Poznámka: Bezpečnostní kód rozlišuje malá a velká písmena.

1. Pokud je tato činnost prováděna poprvé, zobrazí se průvodce konfigurací sítě. Konfiguraci sítě spustíte volbou možnosti Yes. Stisknutím tlačítka „**Back/Left**“ zvýrazníte možnost Yes a potvrďte ji stisknutím knoflíku „**TUNE/SELECT**“.
2. Ze seznamu vyberte možnost Add/Remove AP, pomocí knoflíku „**TUNE/SELECT**“ procházejte možnostmi a jeho stisknutím možnost potvrďte. Poté vyberte možnost Add AP (Scan):



Configure Network?  
<Yes> No



Add/Remove AP  
AP:[ ]

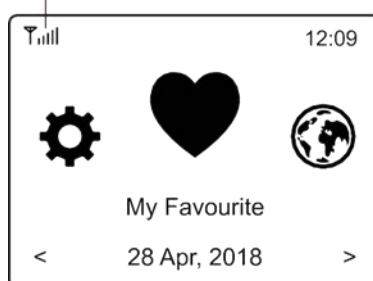
Add AP  
Remove AP

- Spustí se vyhledávání dostupných směrovačů Wi-Fi v okolí. Přejděte na svou síť a potvrďte stisknutím tlačítka **TUNE/SELECT**. Pokud má vaše síť Wi-Fi chráněný bezpečnostní kód, požádá vás o zadání přístupové fráze/hesla.

**Poznámka: Heslo rozlišuje velká a malá písmena. Pokud neznáte heslo, obraťte se na toho, kdo nastavuje vaši síť.**

- Po úspěšném připojení k síti Wi-Fi se krátce zobrazí zpráva Association Complete. V levém horním rohu displeje se zobrazí proužek signálu Wi-Fi.

Proužek signálu Wi-Fi



## PŘEHLED VLASTNOSTÍ A FUNKCÍ

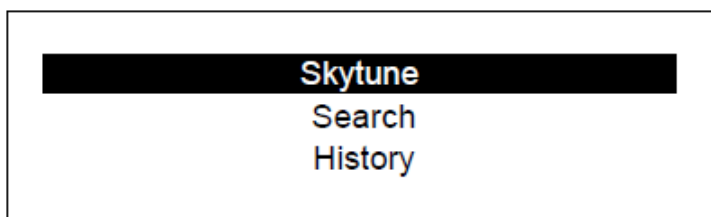
Stisknutím tlačítka „MENU“ přejděte do hlavní nabídky. Rolujte otáčením tlačítka „TUNE/SELECT“:

Moje oblíbené	Zobrazení seznamu oblíbených stanic, které byly zařazeny do předvoleb. K dispozici je až 99 předvoleb.
Internetové rádio Mediální centrum	Zde začněte objevovat rozhlasové stanice a hudbu z celého světa. Můžete procházet a streamovat hudbu z vaší sítě přes zařízení kompatibilní se standardy UPnP nebo DLNA.
Rádio DAB	Zachycení rádiového signálu DAB+ a DAB, pokud je k dispozici ve vaší místní oblasti.
Rádio FM	Příjem běžných rádiových stanic FM ve vašem okolí.
Bluetooth	Přehrávání Bluetooth umožňující po spárování/vzájemném propojení přehrávání zvukového proudu (příjem) z jiného zařízení podporujícího technologii Bluetooth.
Budík	Budík. K dispozici jsou dvě nastavení budíku.
Časovač vypnutí	Aktivujte časovač, chcete-li po uplynutí nastaveného času přepnout rádio do pohotovostního režimu.
Konfigurace	K dispozici jsou další možnosti/nastavení pro přizpůsobení podle vašich potřeb.

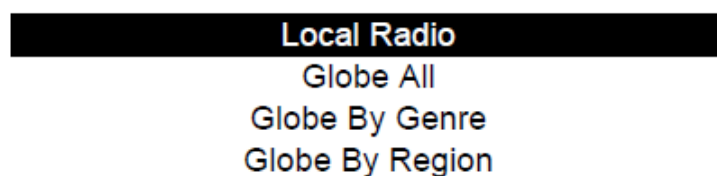


## INTERNETOVÉ RÁDIO

V hlavní nabídce zvolte možnost **Internet Radio** a níže najdete následující možnosti:



**Skytune**  
Vyberte možnost **Skytune** a můžete si začít vychutnávat tisíce rozhlasových stanic z celého světa. Můžete vyhledávat podle regionu, hudebního žánru a jazyka.



Možnost **Local Radio** vám umožní rychlý přístup ke stanicím dostupným ve vaší oblasti prostřednictvím připojení k internetu.

Poznámka – svou místní oblast rádia můžete změnit v nabídce **Configuration > Local radio setup**. Další informace naleznete v části 11.

Poznámka – když procházíte seznamem **Globe All** a chcete se rychle dostat do určitého bodu dlouhého seznamu, zadejte pomocí dálkového ovladače číslo rejstříku a rychle přejdete na tento bod. Například stisknutím číslic 2 a 8 a stisknutím tlačítka „**TUNE/SELECT**“ zvýrazníte stanici č. 28.

### Vyhledávání

Místo procházení seznamu rozhlasových stanic můžete zadat několik znaků požadované stanice k odfiltrování/zkrácení seznamu stanic.

### Naposledy poslouchané stanice

Rádio ukládá do paměti až 99 stanic, které jste poslouchali.

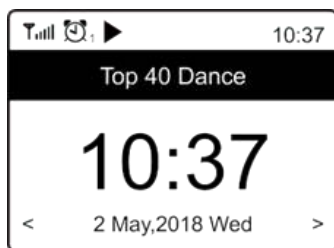
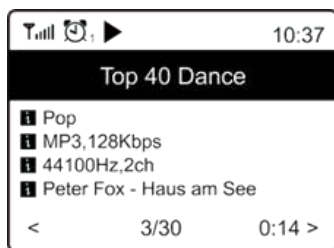
Pokud jste poslouchali více než 99 stanic, nahradí první stanici, kterou jste poslouchali.

### Spuštění přehrávání internetového rádia

Když je spuštěno přehrávání rádiové stanice, může být zobrazeno více informací o rádiové stanici. Na obrazovce stavu přehrávání níže stisknete Vpravo:



Při každém stisknutí tlačítka ► se zobrazí různé informace, např. čas, streamovací bitová rychlost, název skladby, jméno interpreta (je-li k dispozici), velké hodiny a logo rozhlasové stanice (je-li k dispozici):



### Moje oblíbené

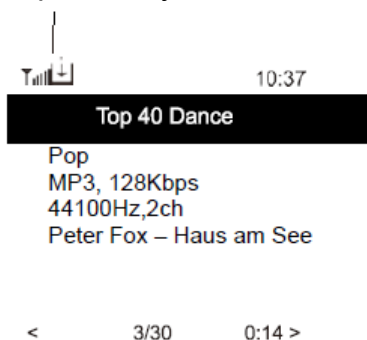
Tato možnost slouží k zobrazení vašeho seznamu oblíbených stanic, které byly zařazeny do předvoleb.

### Uložení stanice do předvolby

Během přehrávání rozhlasové stanice stiskněte a podržte tlačítko „FAV“. Ikona se zobrazí následovně. To znamená, že stanice je přidána do seznamu oblíbených

Stanici můžete také umístit na jedno ze tří přednastavených tlačítek stanice a kdykoli ji vyvolat. Během přehrávání stanice stiskněte jedno ze tří tlačítek předvolených stanic, dokud se nezobrazí symbol. Stanice je nyní uložena na přednastaveném tlačítku..

### Ikona předvolby



Nově přidaná stanice se vždy zobrazí v poslední položce v seznamu oblíbených položek. Můžete uložit až 99 předvoleb.

## Vyvolání stanice

Chcete-li vyvolat seznam oblíbených, přejděte v hlavní nabídce na **Moje oblíbené**, vyberte jej a potvrďte.

Nebo stiskněte jedno z tlačítek předvolených stanic a přejděte přímo k uložené předvolené stanici

## Úprava seznamu oblíbených položek

V seznamu klíčových položek vyberte rozhlasovou stanici, kterou chcete upravit, a stiskněte na zařízení tlačítko [Vpřed / Vpravo]. Tím se dostanete do nabídky Úpravy s následujícími možnostmi:

Move down – posunutí pořadí stanice dolů.

Move up – posunutí pořadí stanice nahoru.

Delete – odstranění konkrétní stanice.

## MEDIÁLNÍ CENTRUM

Zařízení podporuje UPnP a je kompatibilní se standardem DLNA.

Umožňuje streamovat hudbu z vaší sítě. To však vyžaduje, abyste měli v síti kompatibilní zařízení, které může fungovat jako server. Může to být například síťový pevný disk nebo běžný počítač např. se systémem Windows 8, pomocí něhož je povolen přístup ke sdílené složce nebo sdílení médií. Složky pak lze procházet a přehrávat na přístroji.

Poznámka – než začnete tuto funkci používat, ujistěte se, že se počítač nebo notebook nachází ve stejné síti Wi-Fi jako rádio.

## Streamování hudby

- Jakmile je server kompatibilní se standardem UPnP/DLNA nakonfigurován pro sdílení mediálních souborů s rádiem, můžete začít streamovat hudbu.
- V hlavní nabídce vyberte možnost **Media Centre** a vyberte položku **UPnP**.
- Rádio může dokončit skenování dostupných serverů UPnP po několika sekundách. Pokud nejsou nalezeny žádné servery UPnP, zobrazí se možnost **Empty List**.
- Po úspěšném skenování vyberte váš server UPnP.
- Rádio zobrazí kategorie médií dostupných na serveru UPnP, např. „Music“, „Playlists“ atd.
- Vyberte mediální soubory, které chcete přehrát.

Režim přehrávání můžete nastavit v nabídce **Configuration > Playback setup**.

## Můj seznam skladeb

Můžete si vytvořit vlastní seznam skladeb pro hudební soubory UPnP. Vyberte a zvýrazněte skladbu, kterou chcete přidat do seznamu skladeb, a podržte tlačítko „**TUNE/SELECT**“, dokud se nezobrazí symbol. Píseň je přidána do mého seznamu skladeb.

## Vyprázdnit můj seznam skladeb

Odstraňte všechny skladby v seznamu „Můj seznam skladeb“, abyste mohli připravit nový seznam skladeb.

Poznámka – pokud máte k dispozici servery kompatibilní s DLNA, postupujte podle kroků popsaných výše pro procházení zvukových souborů, které chcete přehrát, ze zařízení kompatibilního s DLNA na jednotce.

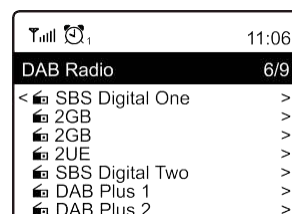
## RÁDIO DAB


Pokud ve vaší oblasti existuje vysílání Digital Audio Broadcasting (DAB), může zařízení přijímat také stanice DAB. Zařízení podporuje vysílání DAB i DAB+.

Pro nejlepší příjem umístěte zařízení blízko okna a vytáhněte anténu až na doraz.

Chcete-li přepnout na rádio DAB, přejděte v hlavní nabídce na rádio DAB. Stisknutím tlačítka „**TUNE/SELECT**“ zahájíte poslech.

Možností **Scan DAB Station** budete dotázáni, zda chcete skenovat stanice DAB. Stisknutím tlačítka **TUNE/SELECT** spustíte skenování a zobrazí se pokrok v počtu přijatých kanálů. Po dokončení bude zobrazena stránka předvoleb pro vaši akci.



Kanál můžete vybrat a začít jej poslouchat. Kdykoli chcete přidat do nabídky **My Favourite**, stiskněte tlačítko  a dojde k přidání do seznamu oblíbených položek. Chcete-li se vrátit na seznam předvoleb, vždy stiskněte tlačítko ◀ (nebo „**Back/Left**“ na zařízení).

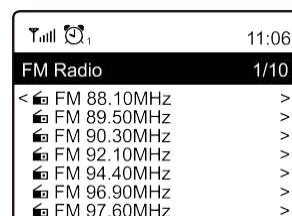
Poznámka – když přehráváte rádio DAB, stisknutím tlačítka ▶ zobrazíte další informace o rádiu. Pokaždé, když stisknete tlačítko Vpravo, budou zobrazeny různé informace, jako je například rádiová frekvence, posouvající se text (pokud je k dispozici) a velké hodiny. Pokud jsou nové digitální rozhlasové stanice součástí multiplexu, který jste již obdrželi, měly by být automaticky převzaty zařízením. V opačném případě je třeba znovu provést skenování předvolby.


## RÁDIO FM

Pro příjem pravidelného FM vysílání. Pro nejlepší příjem umístěte zařízení blízko okna a vytáhněte anténu až na doraz.

Chcete-li přepnout na rádio FM, vyberte v hlavní nabídce FM a potvrďte stisknutím tlačítka „**TUNE/SELECT**“ ..

Možností **Scan FM Station** budete dotázáni, zda chcete skenovat stanice FM. Stisknutím tlačítka „**TUNE/SELECT**“ spustíte skenování a zobrazí se pokrok v počtu nalezených kanálů. Po dokončení automaticky uloží nalezené kanály do předvoleb a zobrazí seznam pro vaši akci.



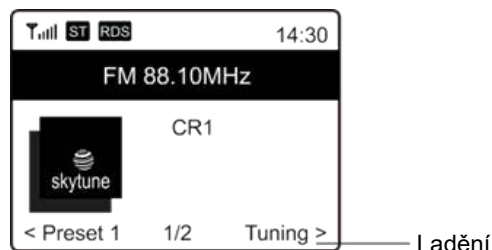
Kanál můžete vybrat a začít jej poslouchat. Kdykoli chcete přidat do nabídky **My Favourite**, stiskněte tlačítko  a dojde k přidání do seznamu oblíbených položek.

Chcete-li se vrátit na seznam předvoleb, vždy stiskněte tlačítko ◀ (nebo tlačítko „**Back/Left**“ na zařízení).

Poznámka – když přehráváte rádio FM, stisknutím tlačítka ▶ zobrazíte další informace o rádiu. Pokaždé, když stisknete tlačítko ▶, budou zobrazeny různé informace, jako je například rádiová frekvence a velké hodiny na displeji.

## Manuální ladění

Chcete-li ručně naladit frekvenci, dlouze stiskněte tlačítko „**TUNE/SELECT**“ na dálkovém ovladači nebo dlouze stiskněte tlačítko „**TUNE/SELECT**“ na zařízení, dokud se v pravém dolním rohu displeje nezobrazí nabídka „Tuning“. Pomocí tlačítek ◀/▶ na dálkovém ovladači naladíte frekvenci. Po dokončení dlouhým stisknutím tlačítka **TUNE/SELECT** ukončíte ruční ladění



## BLUETOOTH

Toto zařízení není vhodné pro připojení k Bluetooth sluchátkům nebo reproduktorům!

Toto zařízení není kompatibilní s bluetooth reproduktory nebo sluchátky!

Než bude možný přenos mezi zařízením Bluetooth a rádiem, je nutné obě zařízení propojit.

Tento proces se nazývá „pairing“ Zařízení se používá jako přijímač pro příjem přehrávání hudby na zařízení.

Pokud jste již dříve připojili zařízení Bluetooth, toto spojení se automaticky obnoví, pokud jsou obě zařízení v dosahu a v rádiu je zvolena funkce Bluetooth. „Pairing“ není třeba opakovat. Tuto funkci však může být třeba aktivovat v zařízení Bluetooth.

1. Stisknutím tlačítka „**Menu**“ pro zobrazení nabídky výběru pro různé provozní režimy.
2. Pomocí tlačítek ▲ / ▼ vyberte provozní režim Bluetooth a stiskněte tlačítko voliče.
3. Zapněte zařízení Bluetooth, ke kterému chcete rádio připojit, a zde aktivujte režim párování. Zařízení vyhledává zařízení Bluetooth v dosahu příjmu.
4. Po nalezení rádia zobrazí vaše zařízení Bluetooth jeho název SCD7600.
5. Vyberte rádio na zařízení Bluetooth
6. Spusťte přehrávání na zařízení Bluetooth.

Přehrávání se nyní odehrává pomocí rádia.

## AUX

S funkcí aux-in můžete připojit další přehrávací zařízení, jako je váš smartphone nebo tablet, pomocí 3,5 mm jack konektoru.

Chcete-li to provést, vyberte v hlavní nabídce „AUX“ a potvrďte svůj výběr tlačítkem „**TUNE / SELECT**“. Nyní můžete spustit přehrávání.

## CD

SCD7600 má funkci audio knihy, která umožňuje pokračovat v přerušném přehrávání v místě, kde bylo přerušeno. To se může stát například při změně zdroje.

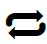

### Přehrávání CD

- V hlavní nabídce vyberte „CD“ a potvrďte tlačítkem „**TUNE / SELECT**“.
- Vložte CD do přihrádky na CD a přihrádku zavřete
- CD se začne automaticky přehrávat

1. Chcete-li přehrávání pozastavit, stiskněte tlačítko „▶▶“. Pro pokračování v přehrávání stiskněte znovu tlačítko „▶▶“.
2. Chcete-li přehrávání zastavit, stiskněte tlačítko „■“.
3. Stisknutím tlačítka „◀◀“ přeskočíte zpět na předchozí skladbu.
4. Stisknutím tlačítka „▶▶“ přeskočíte vpřed na další skladbu.
5. Chcete-li vybrat konkrétní album, stiskněte tlačítko "ALBUM". „Album“ se nyní zobrazí v pravém dolním rohu obrazovky. Nyní stiskněte tlačítko "◀◀" nebo "▶▶" a vyberte si mezi svými alby.

### **Funkce opakování**

Stiskněte tlačítko „**MODE**“ pro výběr mezi režimy opakování:

- |   |                             |
|---|-----------------------------|
|  | Celé CD se opakuje          |
|  | Aktuální skladba se opakuje |

## USB

V hlavní nabídce vyberte „USB“ a potvrďte svůj výběr tlačítkem „**TUNE / SELECT**“.

Připojte USB flash disk do USB konektoru na přední straně zařízení.

Ovládání je stejné jako v režimu CD.

## ALARM

Máte možnost nastavit dva různé časy buzení. Chcete-li to provést, vyberte v hlavním menu "Alarm" a potvrďte tlačítkem "**TUNE / SELECT**".

1. Vyberte Alarm 1 nebo Alarm 2 a znovu potvrďte.
2. Nyní zvolte, zda se má budík zapnout nebo vypnout
3. Pokud vyberete možnost Aktivovat budík, můžete provést následující nastavení.

- Čas
- Zdroj zvuku : Bzučák, Moje oblíbené, FM, DAB +
- Frekvence: Jednou, denně, nastavte dny v týdnu
- Objem: Vyberte hlasitost
- Doba trvání poplachu: Vyberte si mezi 15 a 180 minutami
- Jakmile budete s nastavením hotoví, stiskněte tlačítko „◀“.

V levém horním rohu obrazovky se nyní objeví ikona budíku.

Chcete-li budík deaktivovat, vyberte v hlavní nabídce "Budík" a vyberte budík. Nyní stiskněte „Vypnout“. Budík je nyní deaktivován a symbol na obrazovce již není aktivní.

## ČASOVAČ SPÁNKU

Časovač můžete nastavit tak, aby po uplynutí nastaveného času v rozmezí od 15 minut do 180 minut rádio přešlo do pohotovostního režimu.

V hlavní nabídce vyberte možnost Spánek a potvrďte výběr stisknutím tlačítka „**TUNE/SELECT**“.  
Nyní vyberte požadovaný čas, po kterém by se zařízení mělo vypnout.



## KONFIGURACE

Zde najdete kompletní nastavení/možnosti, které jsou k dispozici pro konfiguraci vašeho zařízení.

### Síť Wi-Fi

#### ➤ Přidat/odebrat AP

Add AP – bude skenovat seznam směrovačů v okolí.

Remove AP - Pokud jste již přidali směrovač a chcete jej odstranit, zvolte tuto možnost.

Poznámka – při nastavení vždy přineste zařízení do vzdálenosti 2 metrů od směrovače Wi-Fi.

#### ➤ AP: [ ]

Pokud jste do rádia přidali více než jeden směrovač a chcete přepnout na jiný, proveďte změnu výběrem této možnosti.

#### ➤ Signál

Slouží k zobrazení síly signálu Wi-Fi směrovače Wi-Fi, který rádio přijímá. Úrovně signálu nižší než -70 dBm jsou obvykle na slabší úrovni a pokud ovlivňují příjem vašeho rádia, možná budete muset optimalizovat umístění směrovače nebo zkontrolovat jakýkoli problém směrovače samotného.

#### ➤ IP

Adresa IP je ve výchozím nastavení nastavena na možnost **Dynamic**. Podle vaší sítě ji změňte na možnost **Fixed IP**.

#### ➤ DNS

Adresa DNS je ve výchozím nastavení nastavena na možnost **Dynamic**. Podle vaší sítě ji změňte na možnost **<Fixed> DNS**.

### Kanály sítě Wi-Fi

Ne všechny kanály WiFi jsou k dispozici ve všech zemích. Mezi jednotlivými zeměmi mohou existovat rozdíly. Z tohoto důvodu musíte vybrat kanály Wi-Fi, abyste se ujistili, že je Wi-Fi uspokojivé.

Kanály jsme již nastavili podle požadavků v různých zemích. Chcete-li získat správný kanál, vyberte ze seznamu zemi, ve které se nacházíte.

Evropa / Velká Británie je nastavena ve výchozím nastavení. Chcete-li upravit výběr země, stiskněte **TUNE/SELECT**“.

## Datum a čas

Po dokončení připojení k internetu nastaví rádio nastavit místní čas automaticky. Chcete-li provést ruční nastavení, změňte jej pomocí následujících možností:

### ➤ Časové pásmo

Automatické nastavení časového pásma: Tato možnost je ve výchozím nastavení zapnuta.

Ruční nastavení časového pásma: Pokud chcete nastavit čas v jiném pásmu, zvolte tuto možnost. Vyberte a zvýrazněte požadovanou oblast/město a proveďte potvrzení stisknutím tlačítka **TUNE/SELECT**.

Pokud se rozhodnete použít čas sítě (NTP), budou možnosti vázání s NTP (použití čas sítě) a DST (letní čas) upraveny automaticky.

### ➤ Nastavení formátu času

Vyberte dle svých preferencí buď 12hodinový nebo 24hodinový zápis.

### ➤ Nastavení formátu času

#### **NTP (použití čas sítě)**

NTP je určen k synchronizaci času zařízení s časovým serverem. Jednotka bude ve výchozím nastavení synchronizovat s časovým serverem vždy, když se spustí a připojí se k Internetu. To zajišťuje velmi vysoký stupeň přesnosti hodin zařízení. Můžete změnit na jiný časový server zadáním adresy URL (viz níže server NTP). Pokud tak nechcete učinit, můžete zvolit možnost „Do not use network time“.

Pokud se rozhodnete nepoužívat NTP pro synchronizaci hodin, zvýrazněte možnost NTP (Network time protocol) a stisknutím tlačítka **TUNE/SELECT** proveďte změnu. Uvidíte, že se v nabídce objevila možnost Set Date & Time. Vyberte ji a podle svého přání upravte datum a čas.

#### **Server NTP**

NTP je určen k synchronizaci času zařízení s časovým serverem. Zde zobrazuje server, který je používán pro zařízení.

## Jazyk

Výchozí jazyk je angličtina, můžete si vybrat další jazyky podle libosti. Pomocí ovladače TUNE/SELECT přejděte na položku s obrázkem a stiskněte tlačítko TUNE/SELECT. Přejděte na požadovanou možnost, zvýrazněte ji a stisknutím tlačítka TUNE/SELECT vyberte požadovaný jazyk. K dispozici je angličtina, francouzština, španělština, italština, němčina, holandská, polština, ruština a zjednodušená čínština.

## Místní rádio

Rádio je standardně nastaveno pro automatické rozpoznání rozhlasových stanic ve vaší místní oblasti prostřednictvím internetového připojení. K těmto stanicím lze přistupovat stisknutím tlačítka „**Local**“ na dálkovém ovladači. Můžete také nastavit **Local** v jiném regionu, pokud chcete. Zvýrazněte možnost **Local Radio** a stiskněte tlačítko **TUNE/SELECT**. Výběrem možnosti **Manual-set Local radio** změníte nastavení regionu.



## Nastavení DAB

### ➤ Skenování předvolby DAB

Výběrem této možnosti můžete vždy provést nové skenování kanálů DAB. Všechny současné předvolby a kanály budou odstraněny.

### ➤ Předvolba rádia DAB

Naskenované stanice DAB budou zde uvedeny pro správu. Můžete posunout polohu nebo dokonce odstranit libovolnou stanici. Přejděte na stanici a stiskněte tlačítko ►. Objeví se vyskakovací okno: Přesunout nahoru, Přesunout dolů a Odstranit.

## Nastavení FM

### ➤ Oblast FM

Zvolte oblast podle vaší fyzické polohy a definujte rozsah vyhledávání pro dané zařízení.

### ➤ Skenování předvolby FM

Výběrem této možnosti můžete vždy provést nové skenování kanálů DAB. Všechny současné předvolby a kanály budou odstraněny.

Bude zvýrazněno rádio s nejnižší frekvencí naskenovaných hodnot. Seznam předvoleb bude uložen, pokud nebude provedeno nové skenování předvolby.

### ➤ Předvolby rádia FM

Pomocí voleb Posunout nahoru, Posunout dolů a Odstranit upravte pořadí předvoleb. Zvýrazněte jednu z předvoleb a poté stisknutím tlačítka vpřed / vpravo přejděte do nabídky úprav.

Chcete-li se vrátit do seznamu předvoleb, stiskněte na zařízení tlačítko „Zpět / Vlevo“.

## Nastavení přehrávání

Tímto způsobem nastavíte režim přehrávání podle streamování kompatibilního s UPnP/DLNA: Opakovat vše, Opakovat jednou nebo Náhodně.

## Pokračování v přehrávání při zapnutí

Tato funkce je ve výchozím nastavení ZAPNUTA. Po opětovném zapnutí rádia se rádio vrátí do posledního stavu režimu, např. pokud před vypnutím přehrávalo rozhlasovou stanicí, obnoví přehrávání poslední poslouchané stanice, až bude příště zapnuto.

## Stmívač

Podle své preference můžete nastavit úroveň podsvícení displeje. K dispozici jsou dvě nastavení: Režim a Úroveň

### ➤ Režim - normální nebo Úspora energie

Normal – displej zůstane na stejné úrovni jasu po celou dobu bez ztlumení.

Dim – po 20 sekundách displej zhasne, není-li na rádiu provedena žádná operace.

### ➤ Úroveň – Jasná a Tmavá

Bright – Nastavení úrovně jasu v normálním režimu.

Dim – Nastavení úrovně jasu v tmavém režimu.

➤ **Ztlumení v pohotovostním režimu**

Pokud je rádio v pohotovostním režimu, otáčením knoflíku „**TUNE/SELECT**“ upravte podle svého přání úroveň podsvícení na úroveň, kterou považujete za pohodlnou, zejména během noční doby.

## EQ (Ekvalizér)

Lze nastavit různé hudební žánry (pouze pro sluchátka a linkový výstup).

## Čas vyrovnávací paměti

Někdy může dojít k nevyrovnanému přehrávání internetového rádia. K tomu dojde, pokud je připojení k internetu pomalé nebo dojde k překážce provozu sítě. Chcete-li zlepšit situaci, můžete zvolit delší čas vyrovnávací paměti, abyste před zahájením přehrávání získali několik sekund rozhlasového streamu.

Výchozí hodnota jsou 2 sekundy. Můžete zvolit 5 sekund, pokud chcete mít delší čas vyrovnávací paměti.

## Informace

Zobrazení informací o síti a systému vašeho rádia.

Chcete-li rychle získat přístup k těmto informacím, stiskněte tlačítko „**Info**“ na dálkovém ovladači. Když používáte počítač k správě položky *Moje oblíbené stanice*, je třeba použít adresu IP a tyto informace můžete zobrazit zde. Poté do okna prohlížeče počítače zadejte adresu IP (Configuration > Info > Network > IP).

## Aktualizace software

Čas od času může být vydán software k aktualizaci funkcí rádia. Abyste udrželi své rádio aktuální pomocí nejnovějšího softwaru, kontrolujte pravidelně aktualizace.

## Obnovení výchozí nastavení

Můžete provést reset, chcete-li vymazat všechna nastavení a vrátit se k výchozímu nastavení. Upozorňujeme, že po provedení resetu budou všechny předvolby stanic, nastavení a konfigurace vymazány.

## PŘIDÁNÍ VAŠÍ OBLÍBENÉ ADRESY URL/SPRÁVA OBLÍBENÝCH POLOŽEK POMOCÍ POČÍTAČE

Můžete přidat svou oblíbenou rozhlasovou stanici, pokud znáte zveřejněnou adresu URL zvukového streamu rádia.

Zajišťujeme vestavěný server pro vaše rádio, své oblíbené stanice můžete kdykoli přidat a upravit. Pro přístup k vestavěnému serveru postupujte podle níže uvedených kroků:

- Připojte počítač ke stejné síti Wi-Fi jako vaše rádio.
- V hlavní nabídce přejděte na možnost **Configuration > Information > Network > IP**
- Otevřete webový prohlížeč (v počítači podporujeme aplikaci Internet Explorer a Chrome) a zadejte adresu IP rádia (např. 192.168.1.11). Objeví se níže uvedená obrazovka:

## MY STATIONS

Channel Group : 0007

	Channel Name	URL						
1.	DJ AAM Radio FM	*****	Edit	Delete	Top	Up	Down	Bottom
2.	Country Radio Switzerlar	*****	Edit	Delete	Top	Up	Down	Bottom
3.	Bigbeat	*****	Edit	Delete	Top	Up	Down	Bottom
4.	24Radio Switzerland	*****	Edit	Delete	Top	Up	Down	Bottom
5.	AFN American Freedom	*****	Edit	Delete	Top	Up	Down	Bottom
6.	Energy Berlin	http://energyradio.de/bremen	Edit	Delete	Top	Up	Down	Bottom
7.	MP3 Pro	http://www.katrafm.com/katrafm_mp3pro.m3	Edit	Delete	Top	Up	Down	Bottom
8.	2	http://www.ultranet.biz/vegasandanski.m3u	Edit	Delete	Top	Up	Down	Bottom
9.	stream 2	http://lindowsradio.com:8600/listen.pls	Edit	Delete	Top	Up	Down	Bottom
10.	aac 128	http://eastlondonradio.com:8100/bighigh.aac	Edit	Delete	Top	Up	Down	Bottom
11.	Seoul Shoutcast	http://yp.shoutcast.com/sbin/tunein-station.	Edit	Delete	Top	Up	Down	Bottom

Add Channel

Channel Name	URL		
<input type="text"/>	<input type="text"/>	Submit	Reset

- Do sekce Add channel můžete zadat název a adresu URL nové rozhlasové stanice a poté kliknete na tlačítko Submit. Nová stanice provede okamžitě synchronizaci se seznamem oblíbených položek vašeho rádia. Přidat lze až 99 rádiových stanic.

## ŘEŠENÍ PROBLÉMŮ

Problém	Příčina	Řešení
Nelze se připojit k síti Wi-Fi	Výpadek sítě	<ul style="list-style-type: none"> <li>➤ Ujistěte se, že počítač s připojením Wi-Fi nebo Ethernet může přistupovat k internetu (tj. procházet web) pomocí stejné sítě.</li> <li>➤ Zkontrolujte, zda je k dispozici server DHCP nebo zda jste v rádiu nakonfigurovali statickou adresu IP.</li> <li>➤ Zkontrolujte, zda brána firewall neblokuje žádné odchozí porty. Půlnejménším rádio potřebuje přístup k portům UDP a TCP 80,443 a 8008 a portu DNS 53.</li> </ul>
	Směrovač omezuje přístup k uvedeným adresám MAC	Adresu MAC získáte z nabídky Configuration > Information > Network > Wi-Fi MAC a přidejte ji do seznamu povolených zařízení ve vašem přístupovém bodu. Poznámka: Rádio má samostatné adresy MAC pro kabelové a bezdrátové sítě;

	Nedostatečná síla signálu Wi-Fi	<ul style="list-style-type: none"> <li>➤ Zkontrolujte vzdálenost ke směrovači; zda se počítač v tomto místě může připojit k síti</li> <li>➤ Optimalizujte vzdálenost umístění směrovače</li> </ul>
	Neznámá metoda šifrování	Změňte metodu šifrování na směrovači. Rádio podporuje možnosti WEP, WPA, WPA2
	Brána firewall brání přístupu	Windows Media Player: liší se – brána firewall od jiných společností než Microsoft mohou vyžadovat pro UPnP.
Pokud se rádio může úspěšně připojit k síti, ale nelze přehrát určité stanice		<ul style="list-style-type: none"> <li>➤ Stanice v tuto denní dobu nevysílá (nezapomeňte, že se může nacházet v jiném časovém pásmu).</li> <li>➤ Ke stanici se snaží připojit příliš mnoho posluchačů a kapacitu serveru není dostatečně vysoká.</li> <li>➤ Stanice má dosažen maximální počet souběžných posluchačů.</li> <li>➤ Odkaz na rádio je zastaralý. Je automaticky aktualizován každý den, takže při příštím zapnutí bude rozpoznán.</li> </ul>
Chybějící příjem DAB/FM		<ul style="list-style-type: none"> <li>➤ Provedte na rádiu „Factory Reset“ a natáhněte anténu.</li> <li>➤ Přemístěte rádio blíže k oknu.</li> </ul>
Příjem rádia DAB/FM je nekvalitní		<ul style="list-style-type: none"> <li>➤ Zkontrolujte, zda je anténa kvůli maximální síle signálu a lepšímu příjmu natažena.</li> <li>➤ Zkontrolujte, zda nemáte příliš blízko u rádia žádné jiné elektrické zařízení, které by způsobovalo rušení.</li> </ul>
Žádný zvuk		<ul style="list-style-type: none"> <li>➤ Nastavte hlasitost pomocí knoflíku Tune/Select.</li> <li>➤ Zkontrolujte, zda je napájecí kabel připojen na zadní straně rádia a zda je zapnuta síťová zásuvka.</li> </ul>

## DOVOZCE

Wörlein GmbH  
 Gewerbestrasse 12  
 D 90556 Cadolzburg  
 Německo

Tel.: +49 9103 71 67 0  
 Fax: +49 9103 71 67 12  
 E-mail: [info@soundmaster.de](mailto:info@soundmaster.de)  
 Web: [www.soundmaster.de](http://www.soundmaster.de)

Technické změny a tiskové chyby vyhrazeny  
 Aktuální verzi návodu k použití lze stáhnout z [www.soundmaster.de](http://www.soundmaster.de)  
 Autorská práva jsou ve vlastnictví společnosti Wörlein GmbH, 90556 Cadolzburg,  
[www.soundmaster.de](http://www.soundmaster.de)  
 Reprodukce pouze s výslovným souhlasem Woerlein GmbH



## OCHRANA ŽIVOTNÉHO PROSTREDIA



Na konci životnosti výrobok nelikvidujte s bežným komunálnym odpadom. Odovzdajte ho na zberné miesto na recyklovanie elektrických a elektronických zariadení. Je to označené symbolom na výrobku, v používateľskej príručke a na obale.

Materiály sú recyklovateľné podľa ich označenia. Opätovným používaním materiálov alebo inými formami recyklácie starých zariadení a obalov významne prispievate k ochrane nášho životného prostredia. V prípade potreby vyberte batérie a osobné údaje pred bezplatnou likvidáciou a informujte sa na miestnom úrade o zodpovednom mieste likvidácie.

	<b>UPOZORNENIE</b> Nebezpečenstvo zásahu elektrickým prúdom Neotvárajte!	
Výstraha: Aby sa znížilo nebezpečenstvo zásahu elektrickým prúdom, neodstraňujte kryt (ani zadnú časť). Vo vnútri sa nenachádzajú žiadne diely, ktorých údržbu by mohol vykonávať používateľ. Vykonávanie údržby prenechajte kvalifikovaným servisným pracovníkom.		



Tento symbol označuje prítomnosť nebezpečného napätia pod krytom, ktoré je dostatočne vysoké na spôsobenie zásahu elektrickým prúdom.



Tento symbol označuje prítomnosť dôležitých pokynov k prevádzke a údržbe zariadenia.



**Použitie batérie predstavujú nebezpečný odpad a NESMÚ sa likvidovať s komunálnym odpadom!** Ako zákazník máte **zákonnú povinnosť** odovzdať **všetky batérie** na ekologické recyklovanie – bez

ohľadu na to, či obsahujú alebo neobsahujú škodlivé látky\*). **Batérie bezplatne odovzdajte na verejné zberné miesta vo vašom okolí alebo v obchodoch, v ktorých sa predávajú batérie príslušného druhu.**

**Odovzdávajú len úplne vybité batérie.**

\*) označenie Cd = kadmium, Hg = ortuť, Pb = olovo

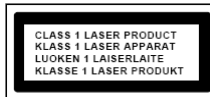


### UPOZORNENIE

#### BATÉRIA SA NESMIE PREHLTNÚŤ, RIZIKO POLEPTANIA CHEMICKÝMI LÁTKAMI

Tento výrobok obsahuje gombíkovú článkovú batériu. Ak dôjde k prehltnutiu gombíkovkej batérie, môže už do 2 spôsobit' vážne poleptanie vnútorných orgánov a môže to zapríčiniť smrť. Ušchovajte nové a použité batérie mimo dosah detí. Ak nie je priehradka na batérie poriadne zatvorená, prestaňte výrobok používať a odložte ho mimo dosah detí.

Ak sa domnievate, že došlo k prehltnutiu batérie, prípadne sa dostali do nejakej časti tela, okamžite vyhľadajte lekára.



LASEROVÝ VÝROBOK TRIEDY 1  
LUOKEN 1 LAISERLAITE  
KLASSE 1 LASER PRODUKT

**VÝSTRAHA – NEVIDITEĽNÉ LASEROVÉ ŽIARENIE PRI OTVORENÍ KRYTU ALEBO STLAČENÍ BEZPEČNOSTNEJ POISTKY. NEVYSTAVUJTE SA PÔSOBIENIU LASEROVÉHO LÚČA.**



Aby ste predišli poškodeniu sluchu, nepočúvajte dlho pri vysokej hlasitosti.

- Zariadenie používajte len v suchých vnútorných priestoroch.
- Chráňte zariadenie pred vlhkosťou.
- Neotvárajte zariadenie, **NEBEZPEČENSTVO ZÁSAHU ELEKTRICKÝM PRÚDOM!** Otváranie a servis zariadenia prenechajte kvalifikovaným pracovníkom.

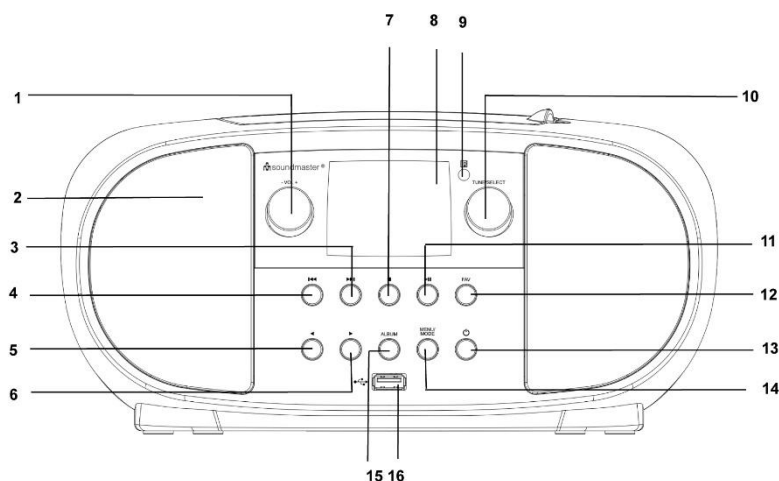
## Bezpečnostné, environmentálne a inštalačné pokyny

- Zariadenie zapájajte len do správne nainštalovanej a uzemnenej zásuvky. Ubezpečte sa, že sieťové napätie zodpovedá špecifikáciám uvedeným na typovom štítku.
- Zabezpečte, aby napájací kábel bol počas prevádzky suchý. Zabráňte privretiu alebo akémukoľvek poškodeniu napájacieho kábla.
- Upozornenie pri odpájaní zariadenia: Napájacia zástrčka slúži ako pripojenie, preto musí vždy umožňovať manipuláciu.
- Napájacia zástrčka slúži ako odpájacie zariadenie, s ktorým sa musí vždy dať manipulovať.
- Poškodený napájací kábel alebo zástrčku musí autorizované servisné centrum okamžite vymeniť.
- V prípade výskytu bleskov zariadenie okamžite odpojte od zdroja sieťového napätia.
- Deti musia byť pri používaní zariadenia pod dohľadom rodičov.
- Na čistenie zariadenia používajte len suchú tkaninu.
- Nepoužívajte ČISTIACE PROSTRIEDKY ani DRSNÉ TKANINY!
- Zariadenie inštalujte na miesto s dostatočným vetraním, aby ste predchádzali nahromadeniu tepla.
- Nezakrývajte vetracie otvory!
- Nebráňte vetraniu zakrytím vetracích otvorov predmetmi, napríklad novinami, obrusom, záclonou atď.
- Nevystavujte zariadenie kvapkajúcim ani striekajúcim kvapalinám a nekladte na zariadenie žiadne predmety naplnené kvapalinami, napríklad vázy.
- Nevystavujte jednotku priamemu slnečnému žiareniu, veľmi vysokým alebo veľmi nízkym teplotám, vlhkosti, vibráciám ani prašnému prostrediu.
- Nikdy sa nepokúšajte vkladať do ventilačných otvorov alebo do otváraciej časti jednotky drôty, špendlíky ani iné podobné predmety.
- Zariadenie nainštalujte na bezpečné miesto, ktoré nie je vystavené vibráciám.
- Na zariadenie neumiestňujte žiadne zdroje otvoreného ohňa, napríklad horiace sviečky.
- Zariadenie nainštalujte čo najďalej od počítačov a mikrovlnných rúr, v opačnom prípade môže dôjsť k rušeniu rozhlasového príjmu.
- Kryt neotvárajte ani neopravujte. Nie je to bezpečné a vaša záruka tým stratí platnosť. Opravy smie vykonávať len autorizované servisné/zákaznícke stredisko.
- Zariadenie je vybavené „laserom triedy 1“. Nevystavujte sa laserovým lúčom, pretože môžu spôsobiť poranenie očí.
- Používajte len batérie bez obsahu ortuti a kadmia.
- Batérie nevystavujte nadmernému teplu, napríklad slnečnému žiareniu, ohňu a podobne.
- Použitie batérie predstavujú nebezpečný odpad a NESMÚ sa likvidovať s komunálnym odpadom! Batérie odovzdajte u predajcu alebo na zberných miestach vo vašom okolí.
- Udržujte batérie mimo dosahu detí. Deti by mohli batérie prehltnúť. V prípade prehltnutia batérie sa okamžite obráťte na lekára.
- Pravidelne kontrolujte vaše batérie, aby nedošlo k ich vytečeniu.
- Toto zariadenie je určené na použitie v miernom podnebí, nie je vhodné na použitie v tropických krajinách.

## KONTROLY

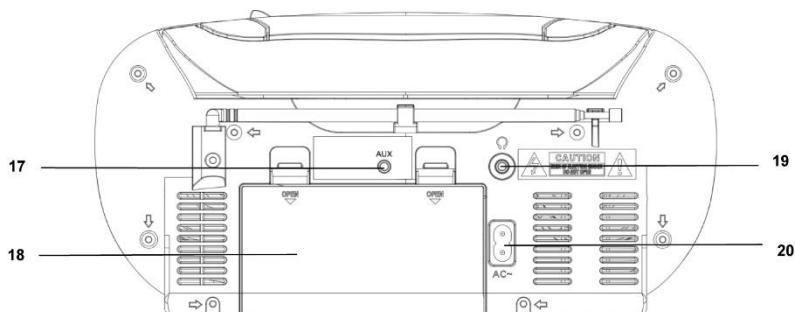
### ČELNÝ POHĽAD

- 1 OBJEM +/-
- 2, REPRODUKTOR
- 3 SCAN+
- 4 SCAN-
- 5 VÝBER Vľavo / SPÄŤ
- 6 VÝBER Vpravo / ENTER
- 7 STOP
- 8 ZOBRAZIŤ
- 9 INFRARED SENSOR
- 10 TUNE/SELECT
- 11 PLAY PAUSE
- 12 FAVORITE
- 13 POWER ON / OFF
- 14 MENU / MODE
- 15 ALBUM
- 16 USB-zásuvka



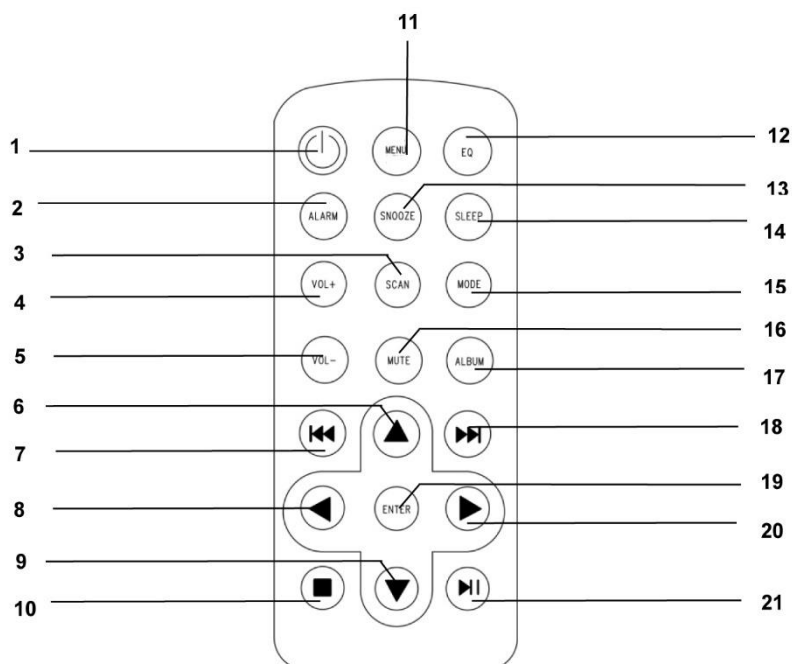
### Pohľad zozadu

- 17 Zásuvka AUX-IN
- 18 Dvierka batérie
- 19 Zásuvka na slúchadlá
- 20 AC zásuvka



## DIALKOVÉ OVLÁDANIE

- 1 ZAPNÚŤ / VYPNÚŤ
- 2 ALARM
- 3 SCAN
- 4 VOLUME +
- 5 VOLUME -
- 6 VÝBER hore
- 7 SCAN -
- 8 VÝBER vľavo / SPÄŤ
- 9 SELECTION dole
- 10 STOP
- 11 MENU
- 12 EQUALIZER
- 13 SNOOZE
- 14 SLEEP
- 15 MODE
- 16 MUTE
- 17 ALBUM (ZLOŽKA)
- 18 SCAN+
- 19 ENTER
- 20 VÝBER vpravo / ENTER
- 21 PLAY / PAUSE



## INŠTALÁCIA

### OBSAH DODÁVKY

- Hlavná jednotka
- AC napájací kábel
- Návod na použitie

### Zdroj

- Uistite sa, že napätie vo vašej sieti zodpovedá údajom na typovom štítku zariadenia.
- Zasuňte zástrčku sieťového kábla do štandardnej sieťovej zásuvky a zástrčku sieťového adaptéra zasuňte do sieťovej zásuvky na zadnej strane zariadenia.
- Alternatívne je možné zariadenie prevádzkovať aj so 6x UM-2 (C-Size) batériami

## ZÁKLADNÁ ČINNOSŤ

### ZAPNUTIE / VYPNUTIE

Stlačením a podržaním tlačidla „**POWER**“ zapnete zariadenie.

Keď je prístroj zapnutý, stlačte a podržte tlačidlo „**POWER**“, aby ste prístroj vypli.

### VÝBER ZDROJA

Keď je prístroj zapnutý, stlačením tlačidla „**MENU**“ prejdete do hlavnej ponuky. Otáčajte gombíkom „**TUNE/SELECT**“, kým sa na displeji nezobrazí požadovaný zdroj. Stlačením tlačidla „**TUNE/SELECT**“ vyberte požadovaný zdroj.

### NASTAVTE OBJEM

Hlasitosť zvyšujete alebo znižujete otáčaním gombíka „**TUNE / SELECT**“ v smere alebo proti smeru hodinových ručičiek.

## INŠTALÁCIA

Stlačením a podržaním tlačidla „**POWER**“ zapnete zariadenie.

### VYBERTE SI JAZYK

Pri prvom zapnutí prístroja sa zobrazí výzva na výber jazyka. Otáčajte gombíkom „**TUNE/SELECT**“, kým sa nezobrazí požadovaný jazyk. Stlačením tlačidla „**TUNE/SELECT**“ zvolte požadovaný jazyk

## NASTAVENIE SIETE

Internetové pripojenie je možné nastaviť pomocou bezdrôtovej siete LAN (Wi-Fi).

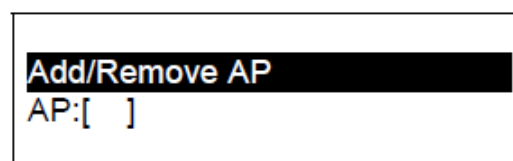
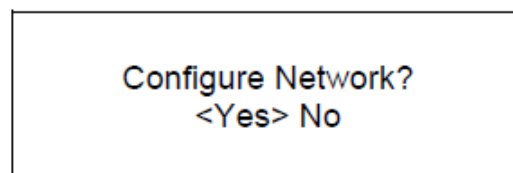
### **Bezdrôtová sieť LAN (Wi-Fi)**

#### **Používanie ovládacieho tlačidla na zariadení**

Pomocou ovládacieho prvku „**TUNE/SELECT**“ prechádzajte po jednotlivých znakoch, a keď je zvýraznený správny znak, stlačením tlačidla „**TUNE/SELECT**“ prejdite na zadanie nasledujúceho znaku. Keď prejdete na posledný znak hesla a tento znak je zvýraznený, na potvrdenie stlačte ovládací prvok „**TUNE/SELECT**“.

Poznámka: V bezpečnostnom kóde sa rozlišujú veľké a malé písmená.

1. Pri prvom použití sa zobrazí sprievodca konfiguráciou siete. Výberom možnosti Áno spustíte konfiguráciu siete. Stlačením tlačidla „**Back/Left**“ zvýrazníte možnosť Áno a na potvrdenie stlačte ovládací prvok „**TUNE/SELECT**“.
2. Vyberte zo zoznamu položku Pridať/odstrániť prístupový bod a pomocou ovládacieho prvku „**TUNE/SELECT**“ sa posúvajte a na potvrdenie ho stlačte, potom vyberte položku Pridať prístupový bod (vyhľadávanie):





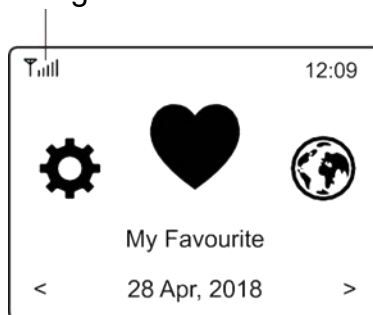
Add AP  
Remove AP

- Spustí sa vyhľadávať dostupných smerovačov Wi-Fi v blízkosti. Prejdite na príslušnú sieť a na potvrdenie stlačte tlačidlo „**TUNE/SELECT**“. Ak je vaša sieť Wi-Fi chránená pomocou bezpečnostného kódu, zobrazí sa výzva na zadanie prístupového kódu/hesla.

**Poznámka: V hesle sa rozlišujú veľké a malé písmená. Ak heslo nepoznáte, poraďte sa s osobou, ktoré nastavila vašu sieť.**

- Po úspešnom vytvorení pripojenia Wi-Fi sa krátko zobrazí správa Association Complete. V ľavom hornom rohu displeja sa zobrazí ukazovateľ intenzity signálu Wi-Fi.

Ukazovateľ signálu Wi-Fi



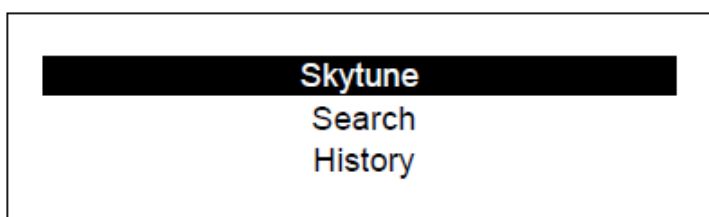
## PREHĽAD VLASTNOSTÍ A FUNKCIÍ

Do hlavnej ponuky sa dostanete stlačením tlačidla „MENU“. Rolujte otáčaním ovládača „TUNE/SELECT“ :

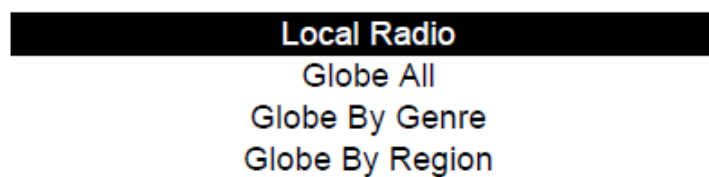
Moje obľúbené položky	Zobrazenie zoznamu obľúbených staníc, ktoré boli priradené k predvoľbám. K dispozícii je až 99 predvoľieb.
Internetové rádio	Odtiaľto môžete začať objavovať celosvetovú ponuku rozhlasových staníc a hudby.
Mediálne centrum	Môžete prehľadávať a prenášať hudbu zo siete prostredníctvom zariadení kompatibilných s technológiou UPnP alebo DLNA.
Rádio DAB	Vyberte si signál rádia DAB+ a DAB, ak je dostupný vo vašej miestnej oblasti.
Rádio FM	Prijímajte bežné rozhlasové stanice FM vo vašej miestnej oblasti.
Bluetooth	Prehrávanie prostredníctvom rozhrania Bluetooth, prehrávanie (prijímanie) zvukového prenosu z iného zariadenia s podporou rozhrania Bluetooth po tom, ako boli tieto zariadenia navzájom spárované/spojené.
AUX-IN	Pre prehrávanie pripojte ďalšie zariadenie cez AUX
CD	Počúvajte CD
USB	Pripojte zariadenie USB na prehrávanie
Sleep Timer	Nastavte čas spánku, aby sa jednotka prepla do pohotovostného režimu
Budík	Hodiny s budíkom. K dispozícii sú dve nastavenia budíka.
Časovač vypnutia	Zapnutím časovača sa rádio prepne do pohotovostného režimu po uplynutí vybraného času.
Konfigurácia	Ďalšie možnosti/nastavenia, ktoré sú k dispozícii na prispôsobenie podľa vašich predstáv.

## INTERNETOVÉ RÁDIO

V hlavnej ponuke vyberte položku **Internet Radio** a zobrazia sa tieto možnosti:



Funkcia Skytune  
Výberom možnosti **Skytune** si môžete začať vychutnávať tisíce rozhlasových staníc z celého sveta. Pri vyhľadávaní môžete filtrovať podľa oblasti, hudobného žánra a hovoreného slova.



Položka **Local Radio** poskytuje rýchly prístup k staniciam dostupným vo vašej miestnej oblasti prostredníctvom internetového pripojenia.

Poznámka: Miestnu rozhlasovú oblasť môžete zmeniť v položke **Configuration> Local radio setup**. Podrobnosti nájdete v časti 11.

## Vyhľadávania

Namiesto prehľadávania zoznamu rozhlasových staníc môžete zadať niekoľko znakov požadovanej stanice, a tak filtrovať/obmedziť stanice.

## Naposledy počúvaná stanica

Rádio si pamätá až 99 staníc, ktoré ste počúvali.

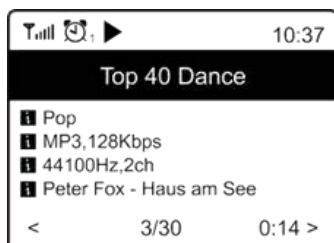
Ak ste počúvali viac než 99 staníc, nahradí sa prvá stanica, ktorú ste počúvali.

## Spustenie prehrávania internetového rádia

Keď sa spustí prehrávanie rozhlasovej stanice, zobrazia sa ďalšie informácie týkajúce sa rádia. Stlačte tlačidlo so šípkou vpravo na obrazovke prehrávania uvedenej nižšie:



Pri každom stlačení tlačidla ► sa zobrazia rôzne informácie, napríklad čas, bitová rýchlosť streamovania, názov skladby, názov interpreta (ak je k dispozícii), veľké zobrazenie hodín a logo rozhlasovej stanice (ak je k dispozícii):



## Moje obľúbené položky

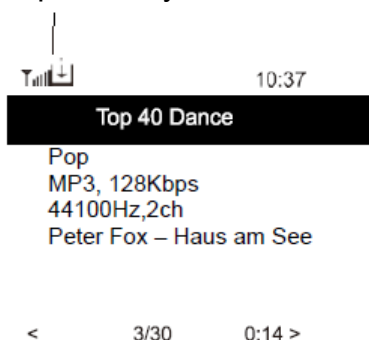
Táto položka slúži na zobrazenie zoznamu obľúbených staníc, ktoré boli priradené k predvoľbám.

## Nastavenie predvoľby stanice

Ak chcete nastaviť predvolenú pamäť, stlačte a podržte tlačidlo „FAV“, kým sa nezobrazí symbol uvedený nižšie.

Alebo stlačte a podržte jedno z 3 požadovaných tlačidiel predvoľby, kým sa nezobrazí symbol dole..

### Ikona predvoľby



Novopridaná stanica sa bude vždy zobrazovať v zozname obľúbených položiek ako posledná. Uložiť môžete najviac 99 predvoľieb.

### Vyvolanie stanice

Stlačením tlačidla „FAV“ sa vyvolá zoznam obľúbených položiek, kde si môžete zvoliť až z 99 uložených obľúbených kanálov..

### Úprava zoznamu obľúbených položiek

V zozname obľúbených položiek vyberte rozhlasovú stanicu, ktorú chcete upraviť, a stlačte tlačidlo „TUNE/SELECT“. Otvorí sa ponuka úprav s týmito možnosťami:

Presun nadol – slúži na presun stanice nadol v poradí staníc.

Presun nahor – slúži na presun stanice nahor v poradí staníc

Odstrániť – slúži na odstránenie príslušnej stanice.

## MEDIÁLNE CENTRUM

Zariadenie podporuje protokoly UPnP a je kompatibilné s technológiou DLNA.

Umožňuje tak streamovanie hudby zo siete. Na to je však potrebné, aby v sieti existovalo kompatibilné zariadenie, ktoré dokáže pracovať ako server. Môže to byť napríklad sieťový pevný disk alebo bežný počítač napríklad s operačným systémom Windows 8, pomocou ktorého je možný prístup k zdieľanému priečinku alebo funkcii zdieľania médií. Pomocou tohto zariadenia je potom možné prehľadávať priečinky a prehrávať ich obsah.

Poznámka: Pred spustením tejto funkcie sa uistite sa, že sa váš stolový alebo prenosný počítač nachádza v rovnakej sieti Wi-Fi ako rádio.

### Streamovanie hudby

- Keď je server kompatibilný s technológiami UPnP/DLNA nakonfigurovaný na zdieľanie mediálnych súborov s týmto rádiom, môžete spustiť streamovanie hudby.
- V hlavnej ponuke vyberte položku **Media Centre** a vyberte možnosť **UPnP**.
- Vyhľadávanie dostupných serverov UPnP môže rádiu niekoľko sekúnd trvať. Ak sa nenájdu žiadne servery UPnP, zobrazí sa položka **Empty List**.
- Po úspešnom dokončení vyhľadávania vyberte server UPnP.
- V rádiu sa zobrazia kategórie médií, ktoré sú dostupné zo servera UPnP, napríklad „Music“, „Playlists“ atď.
- Vyberte mediálne súbory, ktoré chcete prehrať.

Režim prehrávania môžete nastaviť v položke **Configuration > Playback setup**.

## Vlastný zoznam skladieb

Môžete si vytvoriť vlastný zoznam skladieb na prehrávanie hudobných súborov na serveri UPnP. Vyberte a zvýraznite skladbu, ktorú chcete pridať do zoznamu skladieb, vytvorte a podržte ovládací prvok „**TUNE/SELECT**“. Skladba bude pridaná do vášho vlastného zoznamu skladieb

## Vymaž môj zoznam skladieb

Odstránia sa všetky skladby v zozname „My Playlist“, aby bolo možné pripraviť nový zoznam.

Poznámka: Ak sú k dispozícii servery kompatibilné s technológiou DLNA, podľa vyššie uvedených krokov vyhľadajte zvukové súbory zo zariadenia kompatibilného s technológiou DLNA, ktoré sa majú prehrávať na tomto zariadení.

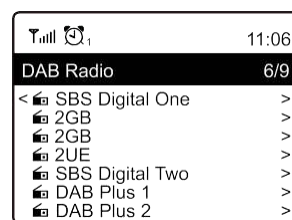
## RÁDIO DAB

Ak je vo vašej oblasti dostupné vysielanie DAB (Digital Audio Broadcasting), toto zariadenie dokáže prijímať aj stanice DAB. Zariadenie podporuje režimy DAB aj DAB+.

Pre optimálny príjem umiestnite zariadenie do blízkosti okna a čo najviac rozťahnite anténu.

Na úpravu rádia DAB použite položku DAB rádio v hlavnej ponuke. Začnite stlačením tlačidla „**TUNE/SELECT**“.

Zobrazí sa výzva, či chcete spustiť funkciu **Scan DAB Station**. Stlačením tlačidla **TUNE/SELECT** sa spustí vyhľadávanie, pričom sa bude zobrazovať počet priebežne vyhladaných kanálov. Po skončení sa zobrazí stránka s predvoľbami, ktoré môžete používať.



Môžete vybrať kanál a začať ho počúvať. Vždy, keď chcete pridať obsah do časti **My Favourite**, stlačte tlačidlo „**FAV**“, ktorým sa obsah pridá do zoznamu obľúbených položiek.

Ak sa chcete vrátiť do zoznamu predvoľieb, vždy stlačte tlačidlo ◀ (alebo „**Back/Left**“ na zariadení).

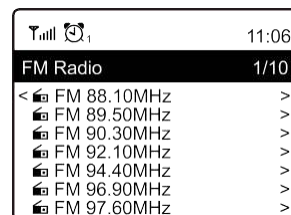
Poznámka: Stlačením tlačidla ▶ podľa prehrávania rádia DAB sa zobrazia ďalšie informácie týkajúce sa rádia. Každým stlačením tlačidla so šípkou vpravo sa zobrazia rôzne informácie, napríklad frekvencia rádia, pohyblivé texty (ak sú k dispozícii) a veľké zobrazenie hodín. Ak sú nové digitálne rozhlasové stanice súčasťou multiplexu, ktorý už prijímate, zariadenia by ich malo automaticky zaznamenať. V opačnom prípade bude potrebné zopakovať vyhľadávanie predvoľieb.


## RÁDIO FM

Pre optimálny príjem umiestnite zariadenie do blízkosti okna a vysuňte anténu v maximálnej možnej miere

V hlavnej ponuke vyberte možnosť FM rádio. Začnite stlačením tlačidla „**TUNE/SELECT**“.

Zobrazí sa otázka, či chcete spustiť dopyt na stanicu FM. Potvrďte tlačidlom „**TUNE/SELECT**“. Po dokončení vyhľadá kanály automaticky uložené ako predvoľby a zobrazí zoznam, ktorý môžete použiť.



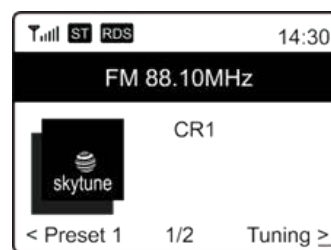
Môžete vybrať kanál a začať ho počúvať. Vždy, keď chcete pridať obsah do časti **My Favourite**, stlačte tlačidlo , ktorým sa obsah pridá do zoznamu obľúbených položiek.

Ak sa chcete vrátiť do zoznamu predvoľieb, vždy stlačte tlačidlo ◀

Poznámka: Stlačením tlačidla ▶ podľa prehrávania rádia FM sa zobrazia ďalšie informácie týkajúce sa rádia. Každým stlačením tlačidla ▶ sa zobrazia rôzne informácie, napríklad frekvencia rádia a veľké zobrazenie hodín.

### Ručné Ladenia

Ak chcete manuálne naladiť konkrétnu frekvenciu, stlačte a podržte tlačidlo **TUNE/SELECT**, kým sa v pravom dolnom rohu displeja nezobrazí hlásenie „Tuning“. Pomocou tlačidiel ◀ / ▶ upravte frekvenciu. Nakoniec ukončíte manuálne ladenie stlačením a podržaním tlačidla **TUNE/SELECT**.



Ladenie

## BLUETOOTH®

Toto zariadenie nie je kompatibilné s *Bluetooth* reproduktormi alebo *Bluetooth* slúchadlami!

Skôr ako bude možný prenos obsahu medzi zariadením Bluetooth a rádiom, je potrebné oba zariadenia prepojiť. Tento proces sa označuje ako „pairing“. Toto zariadenie slúži ako prijímač, ktorý prijíma a prehráva hudbu.

Ak sa už skôr uskutočnilo spárovanie so zariadením Bluetooth, toto pripojenie sa automaticky obnoví, keď sa obe zariadenia nachádzajú vo vzájomnom dosahu a na rádiu sa zapne funkcia rozhrania Bluetooth. „Pairing“ nie je potrebné opakovať. Túto funkciu však môže byť potrebné aktivovať vo vašom zariadení Bluetooth.

1. Stlačením tlačidla „**Menu**“ vyberte ponuku výberu rôznych prevádzkových režimov.
2. Pomocou tlačidla ▲ / ▼ vyberte prevádzkový režim Bluetooth a stlačte ovládací prvok.
3. Zapnite zariadenie Bluetooth, s ktorým chcete rádio prepojiť, a aktivujte na ňom režim párovania. Zariadenie bude vyhľadávať zariadenia Bluetooth v dosahu príjmu.
4. Keď zariadenie Bluetooth nájde rádio, zobrazí jeho názov SCD7600.
5. Vyberte rádio na zariadení Bluetooth.
6. Spustíte prehrávanie na zariadení.

Prehrávanie bude prebiehať prostredníctvom rádia.

## AUX

S funkciou aux-in môžete pripojiť ďalšie prehrávacie zariadenia, ako je váš smartfón alebo tablet, cez 3,5 mm jack konektor.

Ak to chcete urobiť, vyberte v hlavnom menu „AUX“ a výber potvrdíte tlačidlom „TUNE / SELECT“. Teraz môžete spustiť prehrávanie.

## CD

SCD7600 má funkciu audio knihy, ktorá umožňuje pokračovať v prerušenom prehrávaní v bode, v ktorom bolo prerušené. To sa môže stať napríklad pri zmene zdroja.

### Prehrávanie CD

- V hlavnom menu zvolíte „CD“ a potvrdíte tlačidlom „TUNE / SELECT“.
  - Vložte CD do priestoru pre CD a zatvorte ho
  - CD sa začne prehrávať automaticky
1. Ak chcete prehrávanie pozastaviť, stlačte tlačidlo „▶|“. Pre pokračovanie v prehrávaní stlačte tlačidlo „▶|“.
  2. Ak chcete prehrávanie zastaviť, stlačte tlačidlo „■“.
  3. Stlačením tlačidla „◀◀“ preskočíte späť na predchádzajúcu skladbu.
  4. Stlačením tlačidla „▶▶“ preskočíte dopredu na nasledujúcu skladbu.
  5. Ak chcete vybrať konkrétny album, stlačte tlačidlo „ALBUM“. „Album“ sa teraz zobrazí v pravom dolnom rohu obrazovky. Teraz stlačte tlačidlo „◀◀“ alebo „▶▶“ a vyberte si medzi svojimi albumami.

### Funkcia opakovania

Stlačte tlačidlo „MODE“ na výber medzi režimami opakovania:



Celé CD sa opakuje



Aktuálna skladba sa zopakuje

## USB

V hlavnom menu zvolíte „USB“ a potvrdíte svoj výber tlačidlom „TUNE / SELECT“..

Pripojte USB kľúč do USB konektora na prednej strane zariadenia.

Obsluha je rovnaká ako v režime CD.

## ALARM

Máte možnosť nastaviť dva rôzne časy budenia. Za týmto účelom zvolíte v hlavnom menu "Alarm" a potvrdíte tlačidlom **"TUNE / SELECT"**.

1. Vyberte Budík 1 alebo Budík 2 a znova potvrdíte.
2. Teraz vyberte, či sa má budík zapnúť alebo vypnúť
3. Ak vyberiete položku Aktivovať budík, môžete vykonať nasledujúce nastavenia.

- čas
  - Zdroj zvuku :                   Bzučiak, Moje obľúbené, FM, DAB+
  - Frekvencia:                   Raz, denne, nastavte dni v týždni
  - Objem:                         Vyberte hlasitosť
  - Trvanie alarmu:               Vyberte si medzi 15 a 180 minútami
    - Po dokončení nastavení stlačte tlačidlo „◀“.
- Ikona budíka sa teraz zobrazí v ľavom hornom rohu obrazovky.

Ak chcete budík deaktivovať, vyberte v hlavnom menu „Budík“ a vyberte budík. Teraz stlačte „Vypnúť“. Budík je teraz deaktivovaný a symbol na obrazovke už nie je aktívny.

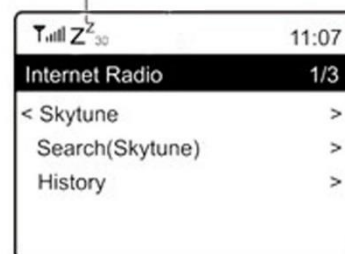
## SPÁNOK/ČASOVAČ

Môžete nastaviť časovač, pomocou ktorého prejde rádio do pohotovostného režimu po uplynutí vybraného času v rozsahu 15 až 180 minút.

Vyberte položku Spánok v hlavnej ponuke a potvrdíte tlačidlom **„TUNE/SELECT“**.

Teraz môžete zvoliť čas, po ktorom sa má zariadenie vypnúť. Potvrdíte tlačidlom **„TUNE/SELECT“**.

Časovač vypnutia  
Sleep timer



## KONFIGURÁCIA

V tejto časti nájdete všetky nastavenia/možnosti, ktoré sú k dispozícii na konfiguráciu zariadenia.

### Wi-Fi Network

- **Pridať/Odstrániť Prístupový Bod**  
Pridať prístupový bod – vyhľadá sa zoznam smerovačov v okolí.  
Odstrániť prístupový bod – vyberte túto možnosť, ak ste už pridali smerovač a chcete ho odstrániť. Poznámka: Pri nastavení vždy umiestnite zariadenie do vzdialenosti najviac 2 metre od smerovača Wi-Fi.
- **AP: [ ]**  
Ak ste v rádiu pridali viac než jeden smerovač a chcete sa prepnúť na iný, výberom tejto možnosti vykonajte zmenu.



- **Signál**  
Táto možnosť slúži na zobrazenie intenzity signálu Wi-Fi prijímaného rádiom zo smerovača Wi-Fi. Úrovne signálu nižšie ako  $-70$  dBm predstavujú slabší signál, a ak to ovplyvňuje príjem rádia, môže byť potrebné optimalizovať umiestnenie smerovača alebo overiť, či sa nevyskytuje problém so smerovačom.
- **IP**  
Adresa IP je predvolene nastavená na možnosť **Dynamic**. Podľa stavu siete môžete vybrať možnosť adresy IP a zmeniť ju na možnosť **Fixed**.
- **DNS**  
Položka DNS je predvolene nastavená na možnosť **Dynamic**. Podľa stavu siete môžete vybrať možnosť DNS a zmeniť ju na možnosť **<Fixed>**.

### Kanály Wi-Fi

Nie všetky kanály Wi-Fi sú k dispozícii v každej krajine. Medzi jednotlivými krajinami môžu existovať odlišnosti. Môže byť preto potrebné vybrať kanály Wi-Fi na zabezpečenie uspokojivej funkcie siete Wi-Fi.

Kanály sme už nastavili podľa požiadaviek jednotlivých krajín. Ak chcete mať k dispozícii správne kanály, vyberte zo zoznamu krajinu, v ktorej sa nachádzate.

Predvolená možnosť je **Európa / Spojené kráľovstvo**. Ak chcete upraviť výber krajiny, stlačte tlačidlo TUNE/SELECT

Po dokončení internetového pripojenia nastaví rádio automaticky váš miestny čas. Ak chcete vykonať manuálne nastavenie, môžete ho zmeniť nasledujúcim spôsobom:

- **Časového Pásma**  
Automatické nastavenie časového pásma: Táto možnosť je nastavená ako predvolená.  
Manuálne nastavenie časového pásma: Vyberte si túto možnosť ak chcete nastaviť čas v inej oblasti. Vyberte si a zvýraznite požadovanú oblasť/mesto a na potvrdenie stlačte tlačidlo **TUNE/SELECT**.  
V prípade kombinácie s možnosťou NTP (použiť čas siete) a DST (letný čas) sa vykoná automatická úprava, ak si vyberiete možnosť použiť čas siete (NTP).
- **Nastaviť Formát Času**  
Vyberte si 12-hodinový alebo 24-hodinový formát zobrazovania.
- **Nastaviť Formát Dátumu**  
**NTP (Používať čas siete)**  
Použitie času siete slúži na synchronizáciu hodín zariadenia s časovým serverom. Vaše zariadenie sa bude synchronizovať s časovým serverom vždy po zapnutí a pripojení na internet. Zabezpečí sa tak veľmi vysoká presnosť hodín zariadenia. Nastavenia môžete zmeniť na iný časový server zadaním adresy URL (pozrite si nižšie časť NTP server). Ak nechcete používať čas siete, vyberte možnosť „Do not use network time“.  
Ak sa rozhodnete nepoužívať server NTP na synchronizáciu hodín, zvýraznite položku NTP (protokol času siete) a stlačením tlačidla **TUNE/SELECT** vykonajte zmenu. V ponuke sa zobrazí položka na nastavenie dátumu a času. Výberom tejto položky môžete nastaviť dátum a čas podľa potreby.

## NTP Servera

Použitie času siete slúži na synchronizáciu hodín zariadenia s časovým serverom. Na tomto mieste sa zobrazuje server používaný zariadením.

## Jazyk

Predvolený jazyk je angličtina a podľa potreby si môžete zvoliť ďalšie jazyky. Pomocou ovládača **TUNE/SELECT** sa posuňte na zvýraznenú položku a stlačte tlačidlo **TUNE/SELECT**. Ak chcete zvýrazniť položku, rolujte a stlačte **TUNE/SELECT** na potvrdenie výberu jazyka. K dispozícii v angličtine, francúzštine, španielčine, taliančine, nemčine, holandčine, poľštine, ruštine a zjednodušenej čínštine.

## Miestneho Rádia

Podľa prednastavených nastavení automaticky detekuje rozhlasové stanice vo vašej oblasti prostredníctvom internetového pripojenia a k týmto staniciam pristupuje pomocou tlačidla „Lokálne“. Môžete zmeniť Local na inú oblasť. Zvýraznite Local Radio a stlačte **TUNE/SELECT**. Ak chcete zmeniť nastavenia oblasti, vyberte možnosť Manuálne miestne rádio.

## Nastavenie DAB

### ➤ DAB Vyhľadávanie Predvolieb

Výberom tejto možnosti môžete kedykoľvek vykonať nové vyhľadávanie kanálov DAB. Všetky aktuálne predvoľby a kanály sa vymažú.

### ➤ DAB Predvolenie Rádia

Zobrazí sa tu zoznam vyhladaných staníc DAB s možnosťou spravovania. Môžete zmeniť pozíciu ľubovoľnej stanice alebo ju odstrániť. Presuňte sa na stanicu a stlačte tlačidlo ►. Zobrazí sa kontextové okno: Presun nahor, Presun nadol a Odstrániť.

## Nastavenie FM

### ➤ FM Oblasti

Výberom oblasti podľa svojej skutočnej lokality môžete pre zariadenie definovať rozsah vyhľadávania.

### ➤ FM Vyhľadávanie Predvolieb

Výberom tejto možnosti môžete kedykoľvek vykonať nové vyhľadávanie kanálov DAB. Všetky aktuálne predvoľby a kanály sa vymažú. Rozhlasová stanica s najnižšou frekvenciou v rámci vyhladaných hodnôt sa zvýraznení. Zoznam predvolieb sa uloží do vykonania nového vyhľadávania predvolieb.

### ➤ FM Predvolenie Rádia

Zoradenie predvolieb môžete upraviť posunom nahor, posunom nadol alebo ich odstránením. Zvýraznite jednu predvoľbu a potom stlačením tlačidla ► (alebo „**Forward/Right**“ na zariadení) vstúpte do ponuky úprav. Ak sa chcete vrátiť do zoznamu predvolieb, vždy stlačte tlačidlo ◀ (alebo „**Back/Left**“ na zariadení).

## Nastavenie prehrávania

Táto položka slúži na nastavenie režimu prehrávania pri streamovaní hudby kompatibilnom s technológiami UPnP/DLNA: Opakovať všetko, opakovať jedenkrát alebo náhodný výber.

## Obnoviť, keď Je Zariadenie Zapnuté

Táto funkcia je predvolene zapnutá. Rádio sa pri ďalšom spustení obnoví do stavu posledného používaného režimu, napr. ak pred vypnutím prehrávalo rozhlasovú stanicu, pri ďalšom spustení sa obnoví prehrávanie naposledy počúvanej rozhlasovej stanice.

## Stlmenie

Môžete nastaviť preferovanú úroveň podsvietenia displeja. K dispozícii sú dve nastavenia: Režim a úroveň

### ➤ REŽIM – Normálny alebo Úspora Energie

Normal – displej má po celý čas rovnakú úroveň jasú bez stlmenia.

Dim – displej sa stlmí po 20 sekundách nepoužívania ovládacích prvkov rádia.

### ➤ Úroveň – Jasné a Stlmenie

Bright – položka slúži na nastavenie úrovne jasú v normálnom režime.

Dim – položka slúži na nastavenie úrovne jasú v režime stlmenia.

### ➤ Stlmenie v Pohotovostný režim

Keď je rádio v pohotovostnom režime, otočením ovládacieho prvku „TUNE/SELECT“ môžete upraviť úroveň podsvietenia na úroveň, ktorá je pre vás príjemná najmä počas noci.

## EQ (Ekvalizér)

Môžete nastaviť rozličné hudobné žánre (len pre výstup slúchadiel a linkový výstup).

## Čas Medzipamäte

Niekedy môžete zaznamenať prerušované prehrávanie internetového rádia. Táto situácia môže nastať, ak je internetové pripojenie pomalé alebo sa vyskytne preťaženie siete. Situáciu môžete zlepšiť výberom dlhšieho času medzipamäte, aby sa pred začiatkom prehrávania načítalo niekoľko sekúnd prenášaného obsahu rozhlasového vysielania.

Predvolená hodnota je 2 sekundy. Ak chcete mať dlhší čas medzipamäte, môžete si vybrať 5 sekúnd.

## Informácie

Zobrazenie informácií o sieti a systéme rádia.

Ak na spravovanie svojich obľúbených kanálov používate počítač, budete musieť použiť adresu IP, kde môžete zobraziť informácie o nich. Potom zadajte adresu IP (Konfigurácia> Informácie> Sieť> IP) do vstupného okna prehľadávača vášho počítača.

## Aktualizácia softvéru

Priebežne sa môže vydať softvér na inováciu funkcií rádia. Pravidelne kontrolujte dostupnosť aktualizácie, aby malo vaše rádio vždy najnovší softvér.

### Nastav továrenského nastavenia

Všetky nastavenia môžete vymazať a obnoviť predvolené nastavenia. Po vykonaní obnovenia sa vymažú všetky predvoľby staníc, nastavenia a konfigurácia.

## PRIDANIE OBLÚBENEJ ADRESY URL/SPRAVOVANIE OBLÚBENÝCH POLOŽIEK V POČÍTAČI

k poznáte zverejnenú adresu URL pre prenos zvukového vysielania rádia, môžete pridať svoju obľúbenú rozhlasovú stanicu.

Pre vaše rádio poskytujeme zabudovaný server, pričom môžete spravovať obľúbené stanice a kedykoľvek pridávať alebo upravovať položky v zozname. Na prístup k zabudovanému serveru postupujte podľa krokov uvedených nižšie:

- Pripojte váš počítač k rovnakej sieti Wi-Fi ako vaše rádio.
- V hlavnej ponuke prejdite do časti **Configuration > Information > Network > IP**
- V počítači otvorte webový prehliadač (podporujeme prehliadače Internet Explorer a Chrome) a zadajte adresu IP rádia (napr. 192.168.1.11). Zobrazí sa nižšie uvedená obrazovka:

## MY STATIONS

Channel Group : 8007

	Channel Name	URL						
1.	DJ AAM Radio FM	*****	Edit	Delete	Top	Up	Down	Bottom
2.	Country Radio Switzerlar	*****	Edit	Delete	Top	Up	Down	Bottom
3.	Bigbeat	*****	Edit	Delete	Top	Up	Down	Bottom
4.	24Radio Switzerland	*****	Edit	Delete	Top	Up	Down	Bottom
5.	AFN American Freedom	*****	Edit	Delete	Top	Up	Down	Bottom
6.	Energy Berlin	http://energyradio.de/bremen	Edit	Delete	Top	Up	Down	Bottom
7.	MP3 Pro	http://www.katrafm.com/katrafm_mp3pro.m3	Edit	Delete	Top	Up	Down	Bottom
8.	2	http://www.ultranet.biz/vegasandanski.m3u	Edit	Delete	Top	Up	Down	Bottom
9.	stream 2	http://lindowsradio.com:8600/listen.pls	Edit	Delete	Top	Up	Down	Bottom
10.	aac 128	http://eastlondonradio.com:8100/bighigh.aac	Edit	Delete	Top	Up	Down	Bottom
11.	Seoul Shoutcast	http://yp.shoutcast.com/sbin/tunein-station.	Edit	Delete	Top	Up	Down	Bottom

Add Channel

Channel Name	URL		
<input type="text"/>	<input type="text"/>	Submit	Reset

- Môžete zadať názov a adresu URL novej rozhlasovej stanice v časti Pridať kanál a potom kliknúť na položku Odoslať. Nová stanica sa ihneď zosynchronizuje so zoznamom obľúbených položiek rádia. Môžete pridať najviac 99 rozhlasových staníc.

## RIEŠENIE PROBLÉMOV

Problém	Príčina	Riešenia
Nie je možné pripojiť sa k sieti Wi-Fi	Sieť je nedostupná	<ul style="list-style-type: none"> <li>➤ Skontrolujte, či sa počítač pripojený k sieti Wi-Fi alebo káblovej sieti Ethernet môže pripojiť na internet (t. j. umožňuje prehliadanie webu) pomocou tejto siete.</li> <li>➤ Skontrolujte, či je dostupný server DHCP alebo či ste nakonfigurovali statickú adresu IP v rádiu.</li> <li>➤ Skontrolujte, či vaša brána firewall neblokuje žiadne výstupné porty. Rádio potrebuje minimálne prístup k portom UDP a TCP 80, 443 a 8008, a k portu DNS 53.</li> </ul>
	Smerovač obmedzuje prístup k uvedeným adresám MAC	Získajte adresu MAC v časti Konfigurácia > Informácie > Sieť > Wi-Fi MAC a pridajte ju do zoznamu povolených zariadení vo vašom prístupovom bode. Poznámka: Rádio má osobitné adresy MAC pre káblovú a bezdrôtovú sieť.
	Nedostatočná intenzita	<ul style="list-style-type: none"> <li>➤ Skontrolujte vzdialenosť k smerovaču; skontrolujte, či sa počítač dokáže pripojiť k sieti na tomto mieste.</li> <li>➤ Optimalizujte vzdialenosť k smerovaču.</li> </ul>

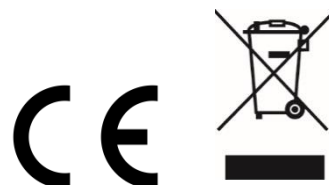
	signálu siete Wi-Fi	
	Neznáma metóda šifrovania	Zmeňte metódu šifrovania v smerovači. Rádio podporuje metódy WEP, WPA, WPA2
	Brána firewall bráni prístupu	Windows Media Player: rozličné brány firewall od inej spoločnosti ako Microsoft môžu vyžadovať konfiguráciu pre funkciu UPnP.
Ak sa rádio dokáže úspešne pripojiť k sieti, ale nedokáže prehrávať niektoré stanice		<ul style="list-style-type: none"> <li>➤ Stanica nevysiela v príslušnom čase (upozorňujeme, že sa môže nachádzať v inom časovom pásme).</li> <li>➤ K serveru rozhlasovej stanice sa snaží pripojiť príliš veľký počet ľudí, pričom kapacita servera je nedostatočná.</li> <li>➤ Stanica dosiahla maximálny povolený počet poslucháčov pripojených súčasne.</li> <li>➤ Prepojenie na rozhlasovú stanicu je neaktuálne. Aktualizuje sa automaticky každý deň, takže pri ďalšom spustení sa prepojenie rozpozná.</li> </ul>
Nedostupný príjem vysielania DAB/FM		<ul style="list-style-type: none"> <li>➤ Vykonajte v rádiu operáciu „Factory Reset“ a vysuňte anténu.</li> <li>➤ Presuňte rádio blízko k oknu.</li> </ul>
Slabý príjem rozhlasového vysielania DAB/FM		<ul style="list-style-type: none"> <li>➤ Skontrolujte, či je vysunutá anténa, aby sa dosiahla maximálna intenzita signálu a lepší príjem.</li> <li>➤ Skontrolujte, či nie sú v blízkosti rádia iné elektrické zariadenia, ktoré spôsobujú rušenie.</li> </ul>
Žiadny zvuk		<ul style="list-style-type: none"> <li>➤ Nastavte hlasitosť pomocou ovládacieho prvku ladenia/výberu.</li> <li>➤ Skontrolujte, či je napájací kábel pripojený k zadnej časti rádia a či je sieťová zásuvka zapnutá.</li> </ul>

## DOVOZCA

Wörlein GmbH  
 Gewerbestrasse 12  
 D 90556 Cadolzburg  
 Nemecko

Tel.: +49 9103 71 67 0  
 Fax: +49 9103 71 67 12  
 E-mail: [info@soundmaster.de](mailto:info@soundmaster.de)  
 Web: [www.soundmaster.de](http://www.soundmaster.de)

Aktuálnu verziu návodu na obsluhu je možné stiahnuť z [www.soundmaster.de](http://www.soundmaster.de)  
 Technické zmeny a tlačové chyby vyhradené Copyright Woerlein GmbH, 90556 Cadolzburg, [www.soundmaster.de](http://www.soundmaster.de)  
 Reprodukcia iba s výslovným súhlasom spoločnosti Woerlein GmbH



**TECHNICAL SPECIFICATIONS**

Hersteller Manufacturer Fabricant Fabrikant Fabbricante Fabricante	Fabricante Producent Tillverkare Výrobce Výrobca	Wörlein GmbH, Gewerbestrasse 12, D-90556 Cadolzburg <a href="http://www.soundmaster.de">www.soundmaster.de</a> HRB-Nr. 771 bei Amtsgericht Fürth/Bay.
Spannungseingang Power input Entrée d'alimentation Voedingsingang Ingresso di alimentazione Entrada de alimentación	Entrada de energia Strømindgang Kraftuttag Vstup napájení Zdroj napájania	100-240V~ 50/60Hz 0.5A max.
DAB Bereich DAB range Plage DAB DAB-bereik Portata DAB Rango DAB+	Gama DAB DAB-række DAB-intervall Rozsah DAB+ Rozsah DAB+	Band III 174.928 – 239.200MHz
UKW Bereich FM range Plage FM FM-bereik Portata FM Rango de FM	Gama FM FM rækkevidde FM-intervall Rozsah pásma FM Rozsah frekvencií FM	87.5MHz – 108.0MHz
Festsenderspeicher Preset Stations Stations présélectionnées Voorkeuzestation Stazione in preselezione Presintonías	Estações predefinidas Forudindstillet station Förinställd station Přednastavení stanic Predvolené stanice	99
Bluetooth® - Version Bluetooth® - Version Bluetooth® - Version Bluetooth® - Versie Bluetooth® - Versione Bluetooth® - Versión	Bluetooth® - Versão Bluetooth® - version Bluetooth® - version Verze Bluetooth® Bluetooth® - verzia	Version 5.0
WLAN-Verbindung Connectivity Connectivité Draadloos netwerk Connettività Conectividad	Conectividade Tilslutninger Anslutning Připojení Pripojiteľnosť	WiFi 2.4GHz
Audioausgangsleistung Audio power output Sortie de puissance audio Audio-uitgangsvermogen Uscita di potenza audio Potencia de salida de audio	Saída de potência de áudio Lydeffektudgang Ljudeffekt Napájecí výstup zvuku Výstupný zvukový výkon	2 x 2W RMS

<p>Standby-Verbrauch bei Einstellung „Netzwerk in Standby halten“</p> <p>Standby consumption with setting “Keep network in standby”</p> <p>Consommation en veille avec le réglage "Garder le réseau en veille"</p> <p>Stand-byverbruik met de instelling "Houd netwerk in stand-by"</p> <p>Consumo in standby con impostazione "Mantieni la rete in standby"</p> <p>Consumo en espera con la configuración "Mantener la red en espera"</p>	<p>Consumo em espera com a configuração "Manter a rede em espera"</p> <p>Standby forbrug med "Hold netværk i standby" indstilling</p> <p>Standby-konsumtion med inställningen "Behåll nätverket i vänteläge"</p> <p>Spotřeba v pohotovostním režimu s nastavením „Udržovat síť v pohotovostním režimu“</p> <p>Spotreba v pohotovostnom režime s nastavením „Udržiavať sieť v pohotovostnom režime“</p>	<p>&lt; 2W</p>
--	--	----------------



## HERSTELLER / IMPORTEUR

Wörlein GmbH  
Gewerbestraße 12  
D 90556 Cadolzburg, Germany

Tel: +49 9103 71 67 0  
Fax: +49 9103 71 67 12  
E-Mail: [info@soundmaster.de](mailto:info@soundmaster.de)  
Internet: [www.soundmaster.de](http://www.soundmaster.de)

Hiermit bestätigt Wörlein GmbH, dass sich dieses Gerät in Übereinstimmung mit den grundlegenden Anforderungen und den übrigen einschlägigen Bestimmungen der Richtlinie 2014/53/EU befindet.

Eine Kopie der Konformitätserklärung kann unter obenstehender Adresse bezogen werden.

Hereby, Wörlein GmbH declares that this device is in compliance with the essential requirements and other relevant provisions of Directive 2014/53/EU. A copy of the declaration of conformity can be obtained from the above address.

Par la présente, Wörlein GmbH déclare que cet appareil est conforme aux exigences principales et autres clauses applicables de la Directive 2014/53/EU. Une copie de la déclaration de conformité peut être obtenue à l'adresse ci-dessus.

Wörlein GmbH verklaart hierbij dat dit apparaat in overeenkomst is met de essentiële vereisten en andere relevante bepalingen van de Richtlijn 2014/53/EU. Een kopie van de conformiteitsverklaring kunt u verkrijgen op het hierboven vermelde adres.

Con la presente, Wörlein GmbH dichiara che questo dispositivo è conforme ai requisiti essenziali e altre disposizioni contenute nella Direttiva 2014/53/EU. Una copia della dichiarazione di conformità può essere richiesta all'indirizzo sopra indicato.

Härmed Wörlein GmbH deklarerar att denna enhet är i överensstämmelse med de grundläggande kraven och andra relevanta bestämmelser i direktiv 2014/53/EU. En kopia av försäkran om överensstämmelse kan erhållas från ovanstående adress.

Herved Wörlein GmbH erklærer, at denne enhed er i overensstemmelse med de væsentlige krav og øvrige relevante krav i direktiv 2014/53/EU. En kopi af overensstemmelseserklæringen kan hentes fra ovennævnte adresse.

Tímto Wörlein GmbH prohlašuje, že toto zařízení je ve shodě se základními požadavky a dalšími příslušnými ustanoveními směrnice 2014/53/EU. Kopii prohlášení o shodě lze získat na výše uvedené adrese.

Por este meio, Wörlein GmbH declara que este dispositivo está em conformidade com os requisitos essenciais e outras disposições da Directiva 2014/53/EU. Uma cópia da declaração de conformidade pode ser obtida no endereço acima.

Wörlein GmbH confirma que este dispositivo cumple con los requisitos esenciales y otras disposiciones relevantes de la Directiva 2014/53/EU. Se puede obtener una copia de la declaración de conformidad en la dirección anterior.

Wörlein GmbH týmto potvrdzuje, že toto zariadenie je v súlade so základnými požiadavkami a ďalšími príslušnými ustanoveniami smernice 2014/53/EU. Kópiu vyhlásenia o zhode je možné získať na uvedenej adrese.

Wörlein GmbH potrjuje, da je ta naprava v skladu z bistvenimi zahtevami in drugimi ustreznimi določbami Direktive 2014/53/EU.

Kopijo izjave o skladnosti je mogoče dobiti na zgornjem naslovu.

Wörlein GmbH confirmă prin prezenta că acest dispozitiv respectă cerințele esențiale și alte prevederi relevante ale Directivei 2014/53/EU. O copie a declarației de conformitate poate fi obținută de la adresa de mai sus.

Wörlein GmbH patvirtina, kad šis prietaisas atitinka esminius reikalavimus ir kitas atitinkamas Direktyvos 2014/53/EU nuostatas. Atitikties deklaracijos kopiją galima gauti iš pirmiau nurodyto adreso.

A Wörlein GmbH megerősíti, hogy ez az eszköz megfelel a 2014/53/EU irányelv alapvető követelményeinek és egyéb vonatkozó rendelkezéseinek. A megfelelőségi nyilatkozat egy példányát a fenti címről szerezheti be.

Wörlein GmbH potvürzhdava, che tova ustrojstvo e v sūotvet-stvie sūs sūstestvenite iziskvaniya i drugi prilozhimi razporedbi na Direktiva 2014/53 EUS. Kopie ot deklaratsiyata za sūotvet-stvie mozhe da būde polucheno ot goreposocheniya adres.

Wörlein GmbH kinnitab käesolevaga, et see seade vastab direktiivi 2014/53/EU olulistele nõuetele ja muudele asjakohastele sätetele. Vastavusdeklaratsiooni koopiat saab eespool nimetatud aadressilt.

Wörlein GmbH vahvistaa, että tämä laite on direktiivin 2014/53/EU olennaisten vaatimusten ja muiden asiaa koskevien säännösten mukainen. Kopio vaatimustenmukaisuusvakuutuksesta on saatavissa edellä mainitusta osoitteesta.

Ar šo Wörlein GmbH apstiprina, ka šī ierīce atbilst Direktīvas 2014/53/EU būtiskajām prasībām un citiem attiecīgajiem noteikumiem. Atbilstības deklarācijas kopiju var iegūt, izmantojot iepriekš minēto adresi.

Wörlein GmbH bekrefter herved at denne enheten er i samsvar med de vesentlige kravene og andre relevante bestemmelser i direktiv 2014/53/EU. En kopi av samsvarserklæringen kan fås fra adressen ovenfor.

Wörlein GmbH niniejszym potwierdza, że to urządzenie jest zgodne z zasadniczymi wymaganiami i innymi stosownymi postanowieniami dyrektywy 2014/53/EU. Kopię deklaracji zgodności można uzyskać pod powyższym adresem.