



IP44  

Technische Daten

Nennspannung: 230V AC 50Hz

Nennstrom: 16A

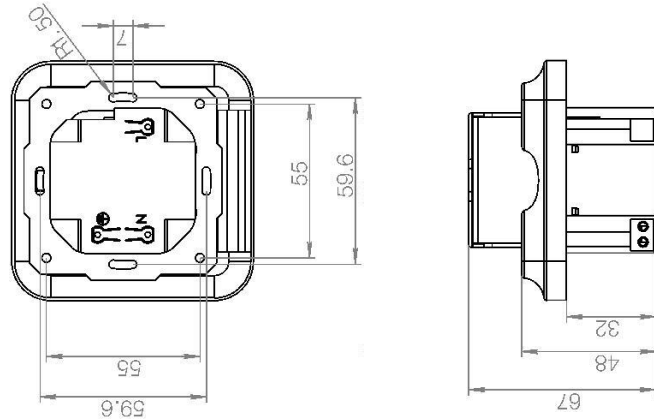
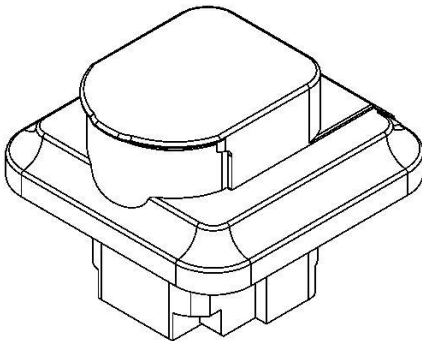
Nennfehlerstrom: 30mA

Kabelquerschnitt: 1.5mm² or 2.5mm²

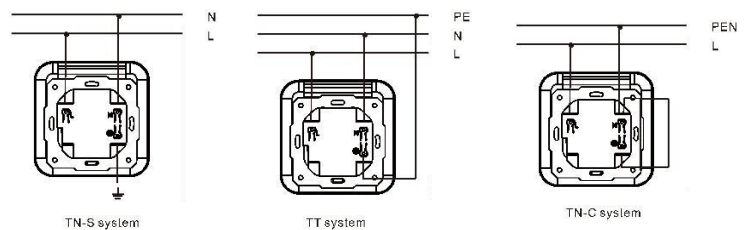
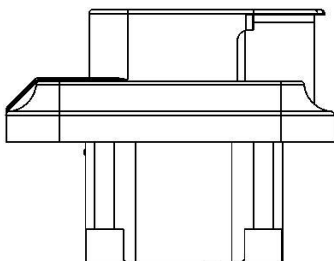
Umgebungstemperatur: -25 to 40°C

AC/DC Impulsstrom empfindlich

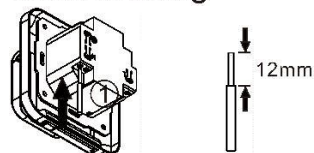
Maße:



Anschlussdiagramm:



Connecting



Disconnecting

