

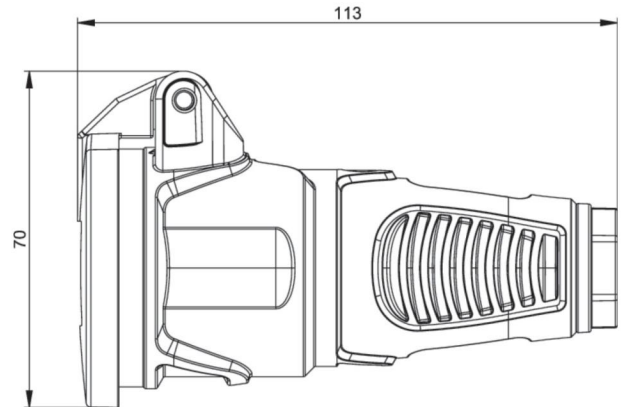
Artikel-Nr.	2512-sr
Bezeichnung	Taurus2 Gummi-Kupplung KD nat IP54 (schwarz/rot)
Langbeschreibung	Schutzkontaktkupplung Serie TAURUS2 - Gummi mit Klappdeckel Farbe (Haube/Ring/Deckel): schwarz/rot/rot Material (Haube/Kontaktträger): TPE/PA6 Schutzkontaktsystem: österr./deutsch 16A / 250V AC / 3p (2P+E), Schutzart: IP54
GTIN (EAN)	9003399465543
Ursprungsland	AT
Zolltarifnummer	85366990
Nettogewicht	0,095 kg
Verpackungsmenge	20
Mindestbestellmenge	20

ETIM 9.0	EC001327
Ausführung	Kupplung CEE 7/3 (Typ F)
Werkstoff	Gummi
Werkstoffgüte	Thermoplast
Für erschwerte Bedingungen nach VDE	Ja
Schutzart (IP)	IP54
Steckrichtung	gerade
Anschluss technik	Schraubklemme
Farbe	schwarz
Polzahl	3
Nennspannung	250 V
Nennstrom	16 A

K (Kabel Ø)	6-13 mm
Leitung flexibel	1-2,5 mm ²
Kontaktschrauben	80 Ncm
Gehäuseschrauben	110 Ncm
Zugentlastung	110 Ncm
Abmantelungslänge	30 mm
Abisolierlänge	7 mm
Umgebungstemperatur	-25 – 40 °C
IK-Code *)	IK09



*) Die IK-Prüfung ist kein Teil der Normen IEC 60309 für Industriesteckvorrichtungen oder der IEC 60884 für Haushaltssteckvorrichtungen. PC Electric GmbH hat daher die IK-Codes dieser Produkte in Anlehnung an die IEC 62262 und nach dem Prüfverfahren der IEC 60068-2-75 Ehc, bei einer Vorbehandlung von 48h mit 40°C und einer relativen Luftfeuchtigkeit von 95%, ermittelt.



<https://www.pcelectric.at/shop/de/?func=detail&artnr=2512-sr>