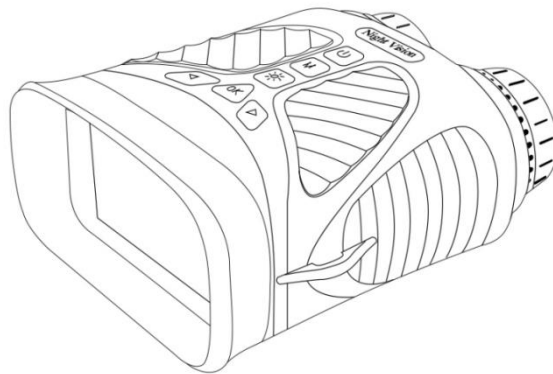


# Technaxx® \* Gebrauchsanleitung

## Nachtsichtgerät TX-257

Bevor Sie das Gerät zum ersten Mal benutzen, lesen Sie bitte die Gebrauchsanleitung und die Sicherheitshinweise sorgfältig durch.



Dieses Gerät ist nicht dafür bestimmt, durch Personen (einschließlich Kinder) mit eingeschränkten physischen, sensorischen oder geistigen Fähigkeiten oder mangels Erfahrung oder mangels Wissen benutzt zu werden, es sei denn, sie werden durch eine für ihre Sicherheit zuständige Person beaufsichtigt oder erhielten von ihr Anweisungen, wie das Gerät zu benutzen ist. Kinder sollten beaufsichtigt werden, um sicherzustellen, dass sie nicht mit diesem Gerät spielen.

Bewahren Sie diese Gebrauchsanleitung zum späteren Nachschlagen oder zur gemeinsamen Nutzung des Produkts sorgfältig auf. Dasselbe gilt für das Originalzubehör für dieses Produkt. Im Falle einer Garantie wenden Sie sich bitte an den Händler oder das Geschäft, in dem Sie das Produkt gekauft haben.

**Genießen Sie Ihr Produkt. \* Teilen Sie Ihre Erfahrungen und Meinungen auf einem der bekannten Internetportale.**

Änderungen der technischen Daten ohne Vorankündigung vorbehalten - bitte vergewissern Sie sich, dass Sie die neueste Gebrauchsanleitung verwenden, die Sie auf der Website des Herstellers finden.

## Inhaltsverzeichnis

|                                  |   |                              |    |
|----------------------------------|---|------------------------------|----|
| Tipps.....                       | 2 | Aufladen .....               | 8  |
| Sicherheitsanweisungen .....     | 2 | Verbindung mit einem         |    |
| Sicherheitsregeln für Akkus..... | 3 | Computer .....               | 8  |
| Warnhinweise.....                | 4 | Gerät ein-/ausschalten ..... | 8  |
| Hinweise zum Datenschutz .....   | 4 | Gerät einrichten.....        | 8  |
| Haftungsausschluss .....         | 5 | Fotografieren .....          | 9  |
| Eigenschaften.....               | 5 | Videos aufnehmen .....       | 9  |
| Produktübersicht .....           | 6 | Wiedergabemodus .....        | 9  |
| Tasten .....                     | 7 | Einstellungsmenü .....       | 10 |
| Tastenfunktion.....              | 7 | Technische Daten .....       | 10 |
| Displaysymbole .....             | 7 | Support.....                 | 12 |
| Allgemeine Informationen.....    | 8 | Pflege und Wartung.....      | 12 |
| Akku einlegen.....               | 8 | Konformitätserklärung .....  | 12 |
| Micro SD-Karte einsetzen ...     | 8 | Entsorgung .....             | 12 |

## Tipps

● Verwenden Sie das Produkt nur für die vorgesehenen Zwecke und Funktionen. ● Beschädigen Sie das Produkt nicht. In folgenden Fällen kann das Produkt beschädigt werden: Falsche Spannung, Unfälle (einschließlich durch Flüssigkeit oder Feuchtigkeit), unsachgemäße oder missbräuchliche Verwendung, fehlerhafte oder unsachgemäße Installation, Störungen der Stromversorgung, einschließlich Spannungsspitzen oder Blitzschäden, Insektenbefall, Manipulation oder Veränderung des Produkts durch nicht autorisiertes Servicepersonal, Einwirkung von ungewöhnlich korrosiven Stoffen, Einführen von Fremdkörpern in das Gerät, Verwendung mit nicht zugelassenem Zubehör. ● Lesen und beachten Sie alle Warnhinweise und Vorsichtsmaßnahmen in der Gebrauchsanleitung.

## Sicherheitsanweisungen

- Das Produkt ist für die Aufzeichnung digitaler Fotos und Videos bestimmt. Es ist für die Verwendung durch Privatpersonen vorgesehen.
- Berühren Sie das Produkt niemals mit nassen oder feuchten Händen.
- Das Produkt darf ausschließlich mit der auf der Innenseite angegebenen Spannung betrieben werden.
- Stellen Sie das Produkt nicht auf instabile Oberflächen. Das Gerät könnte Schaden nehmen oder es könnten Personen verletzt werden. Etwaige Zubehöerteile sollten nur gemäß den Herstelleranweisungen verwendet werden oder vom Hersteller bezogen werden.
- Die Ummantelung des Kabels dient dem Schutz vor elektrischer Spannung. Stellen Sie keine Gegenstände auf das Kabel, da die

Schutzfunktion dadurch verloren gehen könnte. Vermeiden Sie eine unnötige Beanspruchung des Kabels, insbesondere an Steckdosen und Steckern.

- Wenn Sie den Stecker aus der Steckdose ziehen wollen, ziehen Sie nur am Stecker und nicht am Kabel. Andernfalls kann das Kabel beschädigt werden.
- Überlasten Sie keine Steckdosen, Verlängerungskabel oder andere Leitungen, da dies zu Feuer oder Stromschlägen führen kann.
- Stecken Sie keine Gegenstände in die Öffnungen der Einheit, da einige Stellen unter Spannung stehen und eine Berührung Feuer oder Stromschläge verursachen kann.
- Ziehen Sie vor einer Reinigung den Netzstecker aus der Steckdose.
- Verwenden Sie keine Flüssigreiniger oder Sprays. Das Produkt darf ausschließlich mit einem feuchten Tuch gereinigt werden.
- Schließen Sie keine Zusatzgeräte an, die nicht vom Hersteller empfohlen werden.
- Betreiben Sie das Gerät nicht in direktem Sonnenlicht oder an Orten, an denen die Temperatur längere Zeit über 50°C liegen kann.

## **Sicherheitsregeln für Akkus**

Das Produkt verfügt über wiederaufladbare Akkus und kann überall dort eingesetzt werden, wo Sie es brauchen. Jedoch können ALLE Akkus EXPLODIEREN, IN BRAND GERATEN und VERBRENNUNGEN VERURSACHEN, wenn sie zerlegt, durchstoßen, zerschnitten, zerquetscht, kurzgeschlossen, verbrannt oder Wasser, Feuer oder hohen Temperaturen ausgesetzt werden. Sie sind daher mit Vorsicht zu behandeln.

Für eine sichere Verwendung von Akkus sollten Sie die folgenden Hinweise beachten:

- Lagern Sie Ersatzakkus IMMER an einem kühlen, trockenen und gut belüfteten Ort.
- Vergewissern Sie sich IMMER, dass das Akkufach sauber und frei von Verschmutzungen ist, bevor Sie Akkus einlegen.
- Achten Sie IMMER auf die korrekte Orientierung der Akku-Kontakte.
- Halten Sie Akkus IMMER von Kindern fern.
- Befolgen Sie bei der Entsorgung von verbrauchten Akkus IMMER die geltenden Abfall- und Recyclingbestimmungen.
- Laden Sie die wiederaufladbaren Akkus IMMER mit diesem Produkt.
- Verstauen Sie Akkus NIEMALS in einer Hosentasche, einem Portemonnaie oder einem sonstigen Behältnis, das metallische Gegenstände enthält.

- Lagern Sie die Akkus NIEMALS zusammen mit gefährlichen oder brennbaren Materialien.
- Lassen Sie den Akku oder das Akkufach NIEMALS nass werden – weder vor, während, noch nach der Installation.
- Zerlegen Sie NIEMALS den Akku, schneiden, quetschen und durchstechen Sie ihn nicht, schließen Sie ihn nicht kurz, werfen Sie ihn nicht ins Feuer oder ins Wasser und setzen Sie ihn NIEMALS Temperaturen über 50°C aus.

## **Warnhinweise**

- Zerlegen Sie das Produkt nicht, da dies zu Kurzschlüssen oder Schäden führen kann.
- Die Akkulaufzeit nimmt im Laufe der Nutzung ab. Laden Sie den Akku zur Verlängerung seiner Lebensdauer mindestens einmal im Monat auf, wenn das Gerät längere Zeit nicht benutzt wird.
- Warnhinweis zum Akku: Die unsachgemäße Verwendung des Akkus kann Feuer oder chemische Verbrennungen verursachen. Im Falle einer Beschädigung kann der Akku explodieren.
- Verändern, reparieren oder entfernen Sie sie nichts ohne professionelle Anleitung.
- Verwenden Sie zur Reinigung keine ätzenden oder flüchtigen Flüssigkeiten.
- Lassen Sie das Gerät nicht fallen und schütteln Sie es nicht, da dies die interne Elektronik oder Mechanik beschädigen könnte.
- Halten Sie das Gerät von kleinen Kindern fern.

## **Hinweise zum Datenschutz**

- Persönlichkeitsrechte: Achten Sie beim Installieren der Kamera auf die Persönlichkeitsrechte Ihrer Mitmenschen. Auf keinen Fall dürfen Sie die Kamera so ausrichten, dass Personen, die zufällig in den Erfassungsbereich der Kamera kommen, so aufgezeichnet werden, dass sie in irgendeiner Weise identifiziert werden können! Dies gilt auch für die erkennbare Aufzeichnung von Kfz-Kennzeichen.
- Keine öffentlichen Bereiche überwachen: Beachten Sie alle gesetzlichen Vorschriften, die das Aufzeichnen im öffentlichen Raum (Straßen, Bürgersteige, Parkplätze usw.) durch Privatpersonen regeln. Verwenden Sie die Kamera nicht in Bereichen, in denen dies rechtswidrig ist.
- Keine Arbeitsplatzüberwachung: Beachten Sie alle gesetzlichen Vorschriften, welche die Aufzeichnung am Arbeitsplatz durch Einzelpersonen regeln. Verzichten Sie auf den Einsatz der Kamera am Arbeitsplatz in rechtswidriger Weise. Unter keinen Umständen dürfen Sie die Kamera zur Überwachung von Mitarbeitern einsetzen! Die Überwachung am Arbeitsplatz ist in Deutschland sehr streng geregelt.

● Aufzeichnungen löschen: Fotos oder Videos von Aufzeichnungen mit Personen, deren Einwilligung Sie nicht haben oder die über eine Aufzeichnung nicht informiert wurden, müssen sofort gelöscht werden.

● Objektschutz: Wenn Sie die Kamera zur Überwachung von Eigentum oder zur Aufklärung von Ordnungswidrigkeiten oder Straftaten einsetzen, achten Sie darauf, dass nur Täter und keine unbeteiligten Personen aufgezeichnet werden.

● Übergabe an Ermittlungsbehörden: Erst wenn eine Ordnungswidrigkeit begangen wurde, dürfen Sie die Aufzeichnung an die Ermittlungsbehörden – und nur an diese – übergeben. Die Ermittlungsbehörden entscheiden dann über die weitere Verwendung der Aufzeichnung.

**Hinweis**: Je nach Bundesland können unterschiedliche Gesetze gelten. Im Zweifelsfall sollten Sie einen Rechtsanwalt zu Rate ziehen.

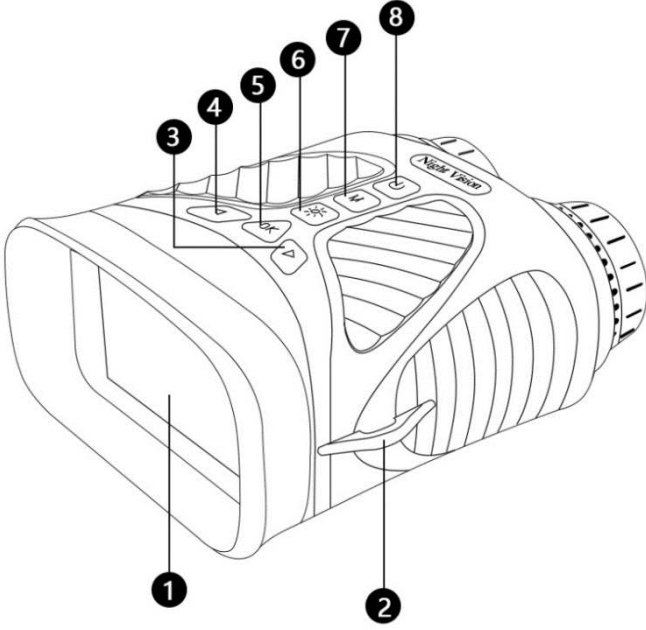
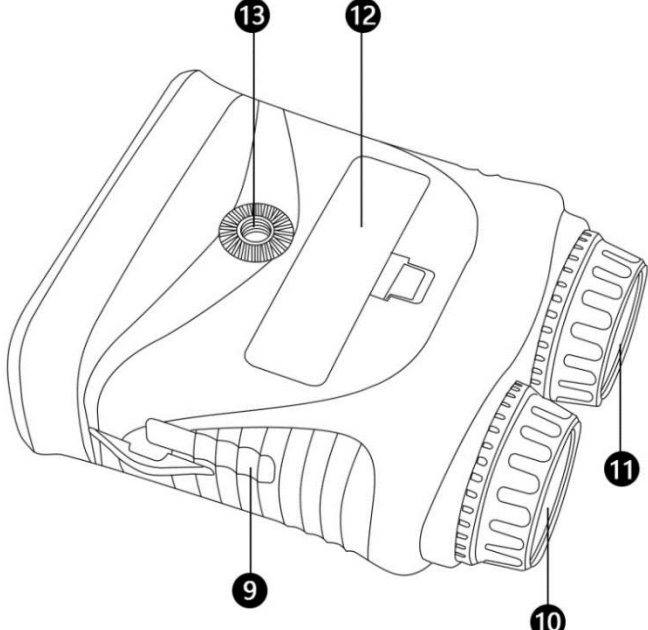






## **Haftungsausschluss**

● In keinem Fall haftet Technaxx Deutschland für direkte, indirekte, zufällige oder besondere Folgeschäden an Eigentum oder Leben, für unsachgemäße Lagerung oder für Schäden, die aus der Verwendung oder dem Missbrauch ihrer Produkte entstehen oder damit verbunden sind. ● Dieses Gerät ist NICHT für illegale Überwachungsmaßnahmen bestimmt und darf in keiner Form als Beweismittel für die Erhebung von Ansprüchen verwendet werden. ● Je nach Umgebungsbedingungen können Fehlermeldungen angezeigt werden. ● Technaxx Deutschland ist nicht haftbar/verantwortlich für die Nichtaufzeichnung von Ereignissen, fehlende Dateien usw.













## **Eigenschaften**

- Full-HD-Videoauflösung 1920 x 1080 mit max. 30 fps
- Fotoauflösung max. 40 MP
- Großer IPS-Bildschirm mit 3 Zoll (7,62 cm)
- Sichtweite (Tag): 3 bis 500 m
- Optische Vergrößerung: 4x, Digitalzoom: 8x
- Sichtwinkel: 10° horizontal, 7,6° vertikal
- 1x IR-LED, 3 W, infrarot (850 nm), bis zu ca. 150 m für S/W-Nachtsicht
- IR-LED-Einstellung in 3 Stufen
- Akkubetrieben – austauschbarer, wiederaufladbarer Lithium-Akku mit 2500 mAh (bis zu 6 Stunden)
- Silikontasten mit Hintergrundbeleuchtung, einfach in der Dunkelheit zu bedienen
- Unterstützt MicroSD(HC/XC)-Karten bis zu 32 GB (Class 10)





# Produktübersicht

| Oberseite   |  | Unterseite   |   |
|---|--|--|---|
|  |  |  |   |
| 1   | Display  | 8  | EIN/AUS  |
| 2   | Gurthaken  | 9  | Typ-C-USB-Anschluss/Micro-SD-Kartensteckplatz   |
| 3   | Taste Aufwärts/Zoom-  | 10   | Fokussiering  |
| 4   | Taste Abwärts/Zoom+   | 11   | IR-Licht  |
| 5   | OK-Taste              | 12   | Akkufach  |
| 6   | IR-Licht-Taste        | 13   | Stativgewinde   |
| 7   | Menü/Modus-Taste      |  |   |

# Tasten

| Tastenfunktion  |   |                      |
|---|---|----------------------|
|    | Halten Sie die Taste Zoom+ gedrückt, um digital heranzuzoomen                         | Heranzoomen          |
|    | Drücken Sie die Taste Zoom+, um die Belichtung zu verringern                          | EV herunter          |
|    | Drücken Sie die Taste Zoom+ in den Menüeinstellungen für herunter                     | Menü nach unten      |
|    | Halten Sie die Zoom- Taste gedrückt, um digital herauszuzoomen.                       | Herauszoomen         |
|    | Drücken Sie die Taste Zoom-, um die Belichtung zu erhöhen                             | EV aufwärts          |
|    | Drücken Sie die Taste Zoom- in den Menüeinstellungen für hoch                         | Menü nach oben       |
|    | Drücken Sie die OK-Taste, um den Wert im Menü zu bestätigen.                          | Bestätigen           |
|    | Drücken Sie die IR-Licht-Taste, um die IR-Intensität einzustellen.                    | IR-Stufe 1–3         |
|  | Drücken und halten Sie die Menütaste, um die Einstellungen zu öffnen                  | Einstellungen öffnen |
|  | Drücken Sie die Menütaste, um zwischen den Modi zu wechseln (Foto, Video, Wiedergabe) | Modus wechseln       |
|  | Halten Sie die Ein/Aus-Taste gedrückt, bis sich das Display einschaltet.              | Einschalten          |
|  | Halten Sie die Ein/Aus-Taste gedrückt, bis sich das Display ausschaltet.              | Ausschalten          |

# Displaysymbole

|   |   |
|---|---|
|  | Foto-/Video-/Wiedergabemodus  |
|  | MicroSD-Karte eingelegt; Speichergröße  |
|  | Keine MicroSD-Karte eingelegt   |
| 40MP / 1080FHD  | Fotoauflösung einstellen/Videoauflösung einstellen                                  |
| 2781 / 00:41:52   | Anzahl der Fotos, die noch gespeichert werden können/Verbleibende Videoaufnahmezeit |
| 2023/09/14<br>15:03:33  | Datum und Uhrzeit   |
| EV-A; EV1-9   | Lichtwert: EV-A: automatische Einstellung; EV1-9: manuelle Einstellung              |
| 1.0X  | Digitalzoom   |
|  | Akku-Status   |

## Allgemeine Informationen

### Akku einlegen

Entfernen Sie den Deckel des Akkufachs. Legen Sie den Akku ein. Achten Sie auf die Polarität.

### Micro SD-Karte einsetzen

- Öffnen Sie die Gummikappe, die den USB-Anschluss und den Micro-SD-Steckplatz abdeckt. Stecken Sie eine Micro-SD-Karte (bis zu 32 GB, Class 10 oder höher für optimale Videoqualität) in den Micro-SD-Steckplatz (die Metallkontakte zeigen nach unten – siehe Kartensymbol rechts neben dem Steckplatz für die richtige Ausrichtung).
- Wenn Sie das Nachtsichtgerät nur für die Live-Ansicht verwenden und keine Fotos/Videos aufnehmen möchten, wird keine Micro-SD-Karte benötigt.

### Aufladen

- Verbinden Sie die Kamera über das mitgelieferte USB-Kabel mit einem USB-Netzadapter (nicht im Lieferumfang enthalten).
- Die Kamera kann mit dem USB-Kabel auch an einen Computer angeschlossen werden, jedoch dauert der Ladevorgang dann länger.

**Hinweis:** Die erste Aufladung dauert ca. 3 Stunden.

### Verbindung mit einem Computer

Schließen Sie die Kamera mit einem USB-Kabel an den Computer an und schalten Sie sie ein. Der PC kann die Dateien auf der Kamera auslesen.

### Gerät ein-/ausschalten

Halten Sie die Ein/Aus-Taste gedrückt, bis sich der Bildschirm ein- bzw. ausschaltet.

**WARNUNG:** SCHAUEN SIE MIT DIESEM NACHTSICHTGERÄT (ODER ANDEREN OPTISCHEN INSTRUMENTEN) NIEMALS IN DIE SONNE. DIES KANN SOWOHL IHREN AUGEN ALS AUCH DEM GERÄT DAUERHAFTE SCHÄDEN ZUFÜGEN.

### Gerät einrichten


1. Halten Sie die Ein/Aus-Taste (8) drei Sekunden lang gedrückt, um das Gerät einzuschalten.
2. Schauen Sie auf den LCD-Bildschirm.
3. Justieren Sie die Schärfe, indem Sie den Fokussiering (10) nach links oder rechts drehen, bis das Bild klar wird.



4. Halten Sie die Taste Zoom+ (4) so lange gedrückt, bis Sie die gewünschte Zoomstufe (bis zu 8x) erreicht haben. Wenn Sie die Taste Zoom– (3) gedrückt halten, reduziert sich der Zoom auf den Standardwert von 1,0x.

5. Beim Einsatz in der Nacht sollte sich das Objektiv automatisch an die Helligkeitsstufe anpassen. Tippen Sie auf die IR-Licht-Taste (6), um die IR-Helligkeit zwischen den Stufen 1–3 einzustellen.


## **Fotografieren**

1. Beim Einschalten startet das Gerät automatisch im Fotomodus. In der oberen linken Ecke des LCD-Bildschirms erscheint das Kamerasymbol . Wenn Sie das Kamerasymbol nicht sehen, drücken Sie kurz auf die Taste Menü/Modus (7), bis es angezeigt wird.

2. Stellen Sie die Schärfe durch Drehen des Fokussierings (10) ein. Für den Einsatz bei Nacht können Sie die Helligkeit durch Drücken der IR-Licht-Taste (6) einstellen.

3. Drücken Sie die OK-Taste (5), um das Bild aufzunehmen.


## **Videos aufnehmen**

1. Drücken Sie bei eingeschaltetem Gerät kurz auf die Menü/Modus-Taste (7), bis das Videosymbol  in der oberen linken Ecke des Bildschirms erscheint.

2. Stellen Sie die Schärfe durch Drehen des Fokussierings (10) ein. Für den Einsatz bei Nacht können Sie die Helligkeit durch Drücken der IR-Licht-Taste (6) einstellen.

3. Drücken Sie die OK-Taste (5), um das Video aufzunehmen. Drücken Sie die OK-Taste (5) erneut, um die Aufnahme zu beenden.

## **Wiedergabemodus**

1. Drücken Sie bei eingeschaltetem Gerät auf die Menü/Modus-Taste (7), bis das Wiedergabesymbol  in der oberen linken Ecke des Bildschirms erscheint.

2. Auf dem LCD-Bildschirm erscheint die zuletzt gespeicherte Datei. Wenn es sich um ein Foto handelt, erscheint die Dateiendung JPG in der oberen Bildschirmmitte. Handelt es sich um ein Video, erscheint die Dateiendung Dateien auf der SD-Karte zu navigieren.

4. Halten Sie die Menü/Modus-Taste (7) gedrückt, um das Menü Löschen, OK oder Abbrechen aufzurufen. Verwenden Sie die Auf- (3) und Abwärtstasten (4), um durch die Auswahl zu navigieren, und bestätigen Sie mit der OK-Taste (5).

## Einstellungsmenü

Wenn Sie die Menütaste (7) gedrückt halten, gelangen Sie zum kleinen Einstellungsmenü. Hier können Sie Fotoauflösung, Videoauflösung, Datum, Hintergrundbeleuchtung und Sprache einstellen. Im Einstellungsmenü können Sie mit den Auf- (3) und Abwärtstasten (4) Untermenüs öffnen und schließen. Innerhalb von Untermenüs können Sie mit den Auf- (3) und Abwärtstasten (4) von einem Element zum nächsten wechseln. Die OK-Taste (5) dient zur Bestätigung.

|                                |   |
|--------------------------------|---|
| Fotogröße                      | 40 MP, 30 MP, 25 MP, 20 MP, 10 MP, 8 MP, 5 MP, 3 MP   |
| Timer                          | Aus, 2 s, 5 s, 10 s   |
| Fotoserie                      | Aus, 3 Fotos  |
| Videogröße                     | 2,5k UHD, 1080p FHD, 1080p, 720p  |
| Loop-Aufnahme                  | Aus, 1 Minute, 2 Minuten, 3 Minuten, 5 Minuten  |
| Video-Rate                     | Normal, Langsam (Zeitlupe), Schnell (Zeitraffer)  |
| Zeitstempel                    | Aus, an   |
| Bildschirmhelligkeit           | 1–8   |
| Bildschirmschoner              | Aus, 1 Minute, 2 Minuten, 3 Minuten   |
| Automatisch ausschalten        | Aus, 1 Minute, 3 Minuten, 5 Minuten   |
| Sprache                        | Englisch, Französisch, Deutsch, Italienisch, Spanisch, Tschechisch, Polnisch, Niederländisch, Schwedisch, Finnisch, Dänisch |
| Karte formatieren              | Abbrechen, Formatieren  |
| Datum/Uhrzeit einstellen       | Datum und Uhrzeit einstellen; Einstellung des Datumsformats JJ/MM/TT, MM/TT/JJ, TT/MM/JJ                                    |
| Standardwerte wiederherstellen | Abbrechen, OK   |
| Version                        | Geräteversion   |

## Technische Daten

|                          |                                 |  |
|--------------------------|---------------------------------|--|
| Bildsensor               | 1,3 MP 1/3" CMOS                |  |
| Objektiv                 | f = 25 mm, F/NO 1,2, FOV = 10°  |  |
| Optische Vergrößerung    | 4x                              |  |
| Digitalzoom              | 8x                              |  |
| Kamera-Sichtwinkel       | horizontal: 11°/vertikal: 7,6°  |  |
| Displaygröße             | IPS-Bildschirm 3 Zoll (7,62 cm) |  |
| Max. Sichtweite (Tag):   | Bis zu 500 m (Farbe)            |  |
| Max. Sichtweite (Nacht): | Bis zu 150 m (schwarz-weiß)     |  |

|                             |  |
|-----------------------------|--|
| Tag und Nacht               | IR-cut Doppelfilter, automatische Umschaltung  |
| Minimale Beleuchtungsstärke | Farbmodus: 1 Lux; Nachtmodus: 0,1 Lux mit 1x IR-LED  |
| IR-Distanz                  | bis zu 150 m (3 W, 850 nm)   |
| Video-Auflösung             | 2,5K UHD (2560x1440), 1080p FHD (1920x1080), 1080p (1920x1080), 720p (1280x720)  |
| Video-Bildrate              | 30 fps   |
| Video-Dateiformat           | .AVI   |
| Video-Komprimierung         | H.264  |
| Fotoauflösung               | 40 MP, 30 MP, 25 MP, 20 MP, 10 MP, 8 MP, 5 MP, 3 MP  |
| Foto-Dateiformat            | .JPG   |
| Speicher                    | Unterstützt microSD(HC/XC)-Karten bis zu 32 GB (FAT32) (Class 10)  |
| Dateigröße                  | Nacht; S/W: 60–70 MB/min (32 GB = 5,5 h kontinuierliche Aufzeichnung)<br>Tag; Farbe: 180–190 MB/min (32 GB = 2 h kontinuierliche Aufzeichnung)               |
| Leistungsaufnahme           | Normal-Modus $\leq 2$ W / Sleep-Modus $\leq 0,1$ W   |
| Externes Ladegerät          | USB-C-Anschluss: 5 V/1 A (nicht enthalten)   |
| Akku                        | Austauschbarer Lithium-Ionen-Akku 3,7 V, 2500 mAh  |
| Betriebsdauer               | Bis zu 3 Stunden (kontinuierliche Videoaufzeichnung auf IR-Stufe 3 – Nachtmodus) je nach Nutzung   |
| Standby-Zeit                | Bis zu 3 Monate  |
| Ladedauer                   | Bis zu 3 h (bei Verwendung eines USB-Netzteils mit 5 V DC/1 A)   |
| Betriebstemperatur          | –30 bis +55 °C   |
| Gerätesprache               | Englisch, Französisch, Deutsch, Italienisch, Spanisch, Tschechisch, Polnisch, Niederländisch, Schwedisch, Finnisch, Dänisch                                  |
| Gewicht/Abmessungen         | Kamera: 330 g/(L) 14,0 x (B) 12,4 x (H) 6,0 cm   |
| Packungsinhalt              | 1 x Nachtsichtgerät TX-257, 1 x Typ-C-USB-Kabel (0,8m), 1 x Aufbewahrungstasche, 1 x Umhängeband, 1 x Micro-SD-Kartenleser, 1 x Tuch, 1 x Gebrauchsanleitung |

## Support

Telefonnummer für den technischen Service: 01805 012643 (14 Cent/Minute aus dem deutschen Festnetz und 42 Cent/Minute aus Mobilfunknetzen). Kostenfreie E-Mail: **support@technaxx.de**  
Die Support-Hotline ist Mo-Fr von 9 bis 13 Uhr und 14 bis 17 Uhr erreichbar!

## Pflege und Wartung

Reinigen Sie das Gerät nur mit einem trockenen oder leicht angefeuchteten, fusselneuteren Tuch.

Verwenden Sie keine Scheuermittel, um das Gerät zu reinigen.

Dieses Gerät ist ein hochpräzises optisches Instrument. Um Schäden daran zu vermeiden, befolgen Sie bitte die nachfolgenden Anweisungen:

- Verwenden Sie das Gerät nicht in Umgebungen, die extrem hohe oder niedrige Temperaturen aufweisen.
- Vermeiden Sie es, das Gerät über einen längeren Zeitraum an einem feuchten Ort zu lagern oder zu verwenden.
- Verwenden Sie es nicht bei Regen oder im Wasser.
- Sehen Sie vom Transport oder der Verwendung ab, wenn es dabei starken Erschütterungen ausgesetzt ist.

## Konformitätserklärung



Die EU-Konformitätserklärung kann unter der Adresse [www.technaxx.de/](http://www.technaxx.de/) (in der unteren Leiste "Konformitätserklärung") angefordert werden.

## Entsorgung



Entsorgung der Verpackung. Entsorgen Sie die Verpackung sortenrein.

Entsorgen Sie Pappe und Karton im Altpapier. Folien zur Wertstoffsammlung.



Altgerät entsorgen (Gilt in der Europäischen Union und anderen europäischen Ländern mit getrennter Sammlung (Wertstoffsammlung)) Altgeräte dürfen nicht über den Hausmüll entsorgt werden! Jeder Verbraucher ist gesetzlich verpflichtet, Altgeräte, die nicht mehr verwendet werden können, getrennt vom Hausmüll z.B. bei einer Sammelstelle seiner Gemeinde, seines Kreises abzugeben oder unentgeltlich im Handel abzugeben. So wird sichergestellt, dass die Altgeräte ordnungsgemäß recycelt und negative Auswirkungen auf die

Umwelt vermieden werden. Aus diesem Grund sind Elektrogeräte mit dem hier abgebildeten Symbol gekennzeichnet.



Batterien und Akkus dürfen nicht im Hausmüll entsorgt werden! Als Verbraucher sind Sie gesetzlich verpflichtet, alle Batterien und Akkus, egal ob sie Schadstoffe\* enthalten oder nicht, bei einer Sammelstelle Ihrer Gemeinde/Stadt oder unentgeltlich im Handel abzugeben, damit sie einer Umweltschonenden Entsorgung zugeführt werden können.

(\* gekennzeichnet mit: Cd = Cadmium, Hg = Quecksilber, Pb = Blei.)

Entfernen Sie die vor Abgabe alle Batterien. Geben Sie Ihr Produkt mit eingebauter Batterie und nur im entladenen Zustand an Ihrer Sammelstelle zurück!

Weitere Informationen zum Batteriegesetz finden Sie auch im Internet unter [www.batteriegesetz.de](http://www.batteriegesetz.de).

Hergestellt in China

Vertrieben von:  
Technaxx Deutschland GmbH & Co. KG  
Konrad-Zuse-Ring 16-18,  
61137 Schöneck, Deutschland

Nachtsichtgerät TX-257