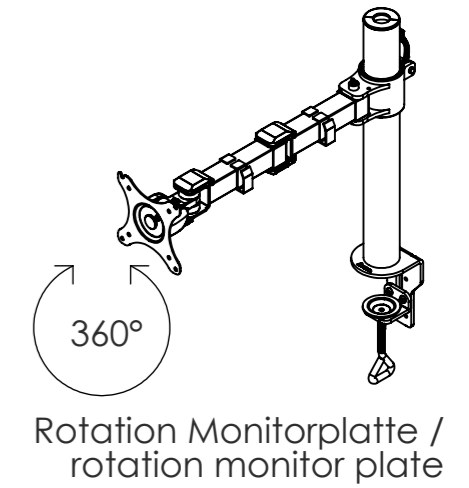
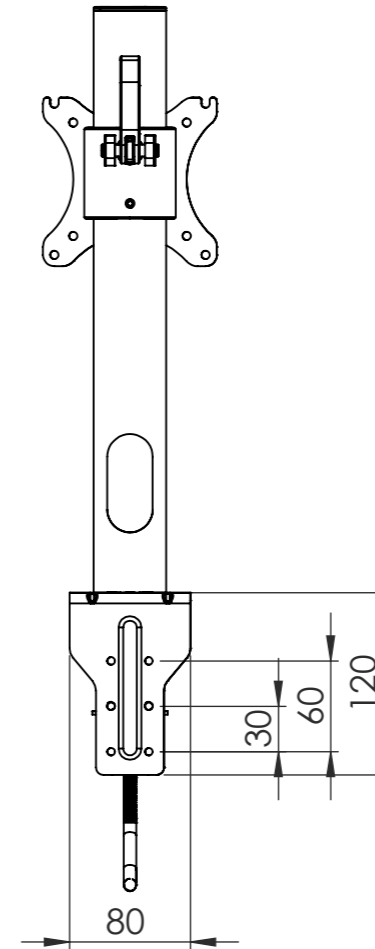
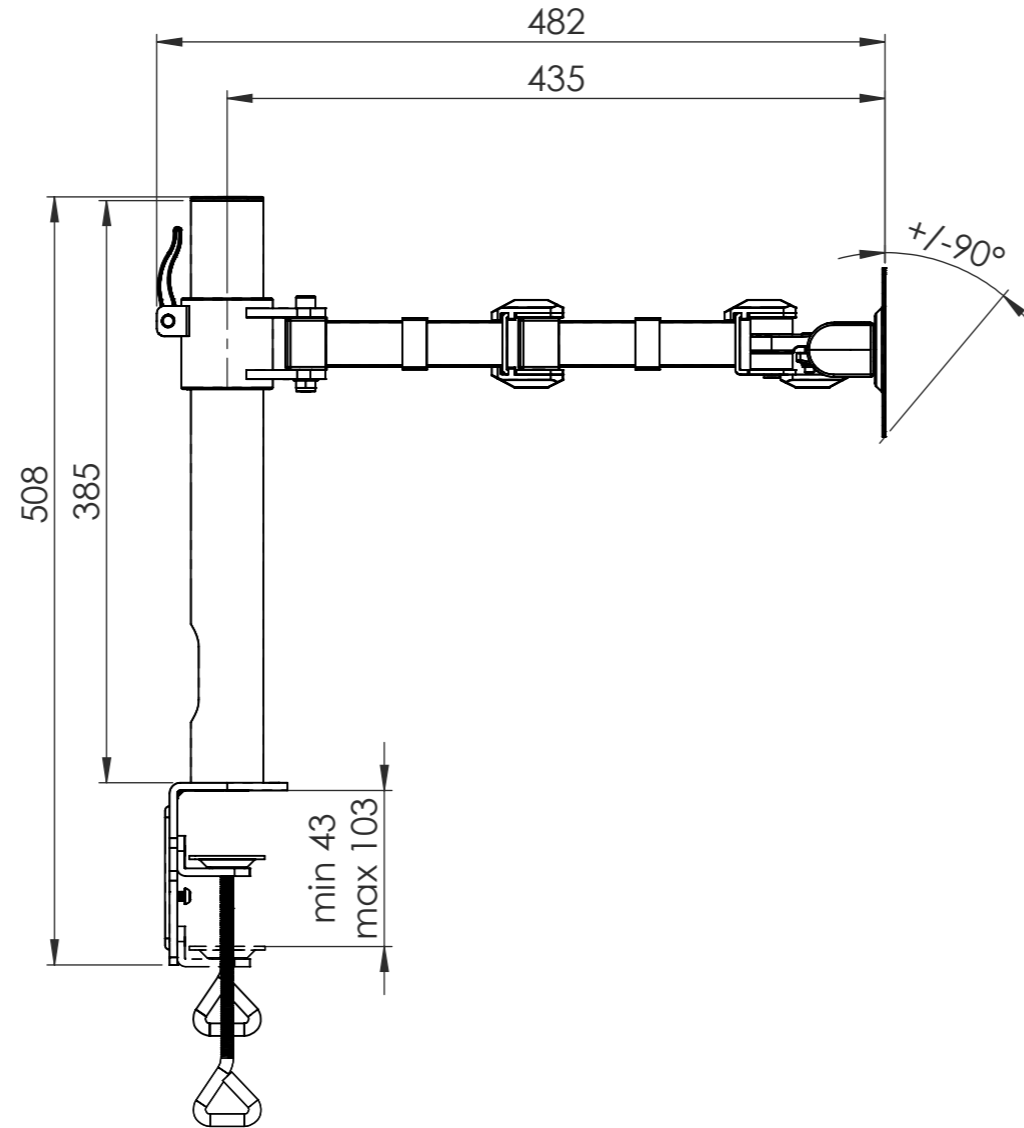
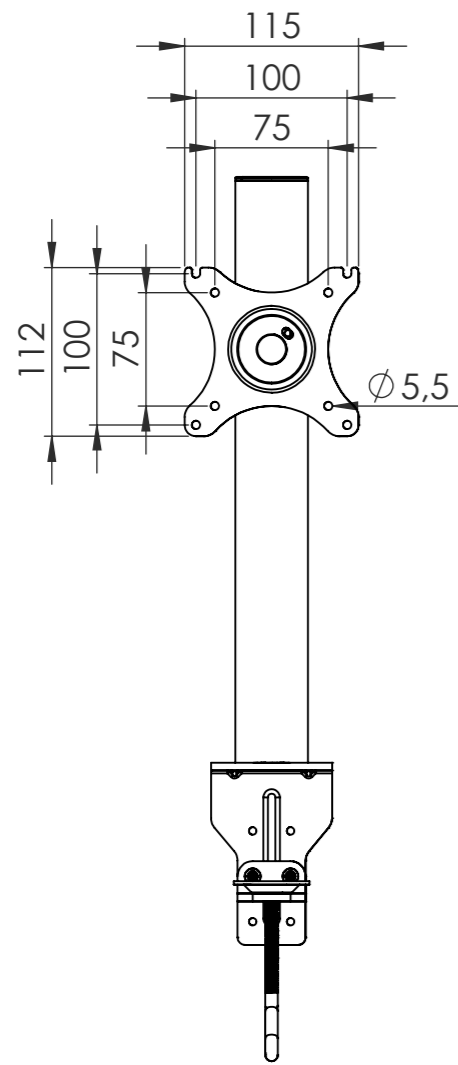
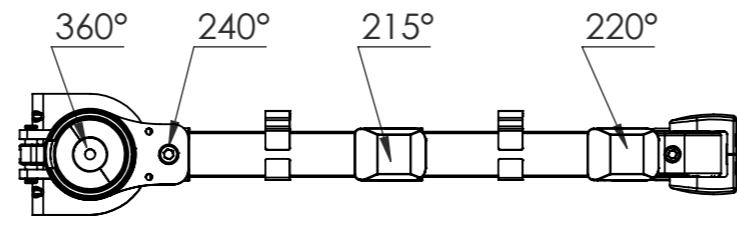


The transmission and reproduction of this document, utilization and communication of its contents are strictly prohibited unless expressly authorized. Offenders will be liable to pay damages. All rights in the event of patent, utility model or design patent registration reserved.

Weitergabe sowie Vervielfältigung dieses Dokuments, Verwertung und Mitteilung seines Inhalts sind verboten, soweit nicht ausdrücklich gestattet. Zuwiderhandlungen verpflichten zu Schadenersatz. Alle Rechte für den Fall der Patent-, Gebrauchsmuster- oder Geschmackschutzregistrierung vorbehalten.



Schwenkbereich / swivel range



Eigentumsrechte

Die in dieser Zeichnung enthaltenen Informationen sind alleiniges Eigentum der Hama GmbH & Co. KG. Der Nachbau einzelner Teile oder im Ganzen sind ohne schriftliche Genehmigung der Hama GmbH & Co. KG verboten.

The information contained in this drawing is the sole property of Hama Company. Any reproduction in part or as a whole without the written permission of Hama Company is prohibited.

Alle Maße in mm / all dimensions in mm

hama

Allgemein-toleranzen
DIN ISO 2768-mK

DIN 6 T1 - Proj.methode 1

Rohabmessung:

Material: Lagerplatz:

Gewicht (kg):

Benennung / Description:

Monitorarm

Artikelnummer / Part Number:

00095827

Status In Arbeit

Format A3

Maßstab / Scale

Blatt / von

Identnummer: 0000043511

Rev Änderung Datum Name Schutzvermerk ISO 16016 beachten

Hama GmbH & Co KG
86653 Monheim/Germany
www.hama.com