



Specifications:

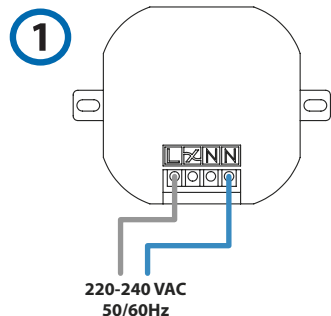
AC input Voltage: 230V, 50Hz

Maximum range: 50 m

Maximum power: 1000 W

Maximum RF output: 0dBm

Frequency: 433.92 Mhz



EN Instruction manual

PREPARATION BEFORE USE

In your electrical circuit panel, locate the circuit breaker control for the wall switch you will be working on. Switch the circuit off.

CONNECTING THE BUILT-IN SWITCH

Connect the built-in switch to the power supply:

Connect the phase wire (brown) to L.

Connect the neutral wire (blue) to N.

Connect the built-in switch to the lamp:

Connect the black wire of the lamp to X.

Connect the blue wire of the lamp to N.

Mounting the receiver

- Mount the receiver to the desired spot and switch on the mains power in your electric circuit panel.

Switch on the mains power in your electric circuit panel.

PAIRING/DISCONNECTING THE BUILT-IN SWITCH

A. Press and hold the button on the built-in switch for 3 seconds, then release it. During this operation the LED starts to blink. Your built-in switch has now switched to pairing mode.

Attention: the LED should only blink after releasing the button. If the LED starts to blink while holding the button, there will be no pairing.

B. Follow the instructions of the sender to pair it to the built-in switch. During this operation the LED on the built-in switch turns off.

C. After pairing with a sender, your built-in switch is ready to use.

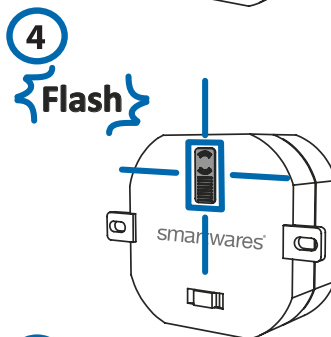
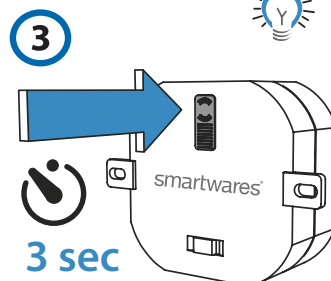
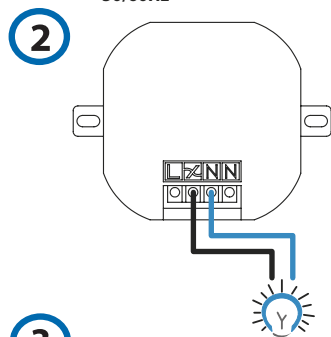
- It is possible to pair the built-in switch to multiple senders. 8 memory positions are available.
- When the LED on the built-in switch starts blinking rapidly, the memory is full. Disconnect one sender or disconnect all links.

Disconnecting all links

A. Press and hold the button on the built-in switch for 10 seconds.

B. During this operation the LED starts to blink.

C. When the LED on the built-in switch turns off, all links will be disconnected.



NL Gebruiksaanwijzing

VOORBEREIDING VOOR GEBRUIK

Zoek in uw stoppenkast de stroomonderbreker voor de wandschakelaar waaraan u gaat werken. Schakel de stroom uit.

DE INGEBOUWDE SCHAKELAAR AANSLUITEN

De ingebouwde schakelaar aansluiten op de voeding:

Sluit de fase draad (bruin) aan op L.

Sluit de neutrale draad (blauw) aan op N.

Sluit de ingebouwde schakelaar aan op de lamp:

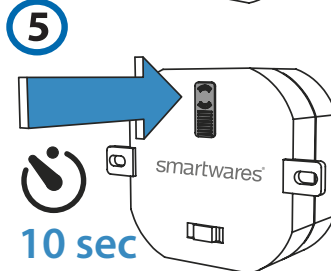
Sluit de zwarte draad van de lamp aan op [...].

Sluit de blauwe draad van de lamp aan op N.

De ontvanger monteren

- Monteer de ontvanger op de gewenste locatie en schakel de netvoeding in uw stoppenkast in.

Schakel de netvoeding in in uw stoppenkast.



DE INBOUWSCHAKELAAR KOPPELEN OF ONTKOPPELEN

A. Houd de knop op de ingebouwde schakelaar 3 seconden ingedrukt en laat deze los. Tijdens deze bewerking gaat het ledlampje knipperen. De koppelingsmodus van de ingebouwde schakelaar is nu actief.

Let op: Het ledlampje mag pas gaan knipperen nadat u de knop hebt losgelaten. Als het ledlampje al gaat knipperen terwijl u de knop ingedrukt houdt, wordt de koppelingsmodus niet geactiveerd.

B. Volg de instructies voor de zender om deze te koppelen aan de ingebouwde schakelaar. Tijdens deze bewerking wordt het ledlampje van de ingebouwde schakelaar uitgeschakeld.

C. Na de koppeling met een zender is uw ingebouwde schakelaar klaar voor gebruik.

- Het is mogelijk om de ingebouwde schakelaar met meerdere zenders te koppelen. Er zijn 8 geheugenposities beschikbaar.
- Wanneer het ledlampje op de ingebouwde schakelaar snel gaat knipperen, is het geheugen vol. Verbreek de verbinding met één zender of verbreek alle koppelingen.

Disconnecting all links

A. Houd de knop op de ingebouwde schakelaar 10 seconden ingedrukt.

B. Tijdens deze bewerking gaat het ledlampje knipperen.

C. Als het ledlampje op de ingebouwde schakelaar wordt uitgeschakeld, zijn alle koppelingen verbroken.

DE Bedienungsanleitung

VORBEREITUNG

Suchen Sie in Ihrem Sicherungskasten den Trennschalter für den Stromkreis des Wandschalters, den Sie auswechseln wollen. Schalten Sie den Stromkreis ab.

ANSCHLIESSEN DES EINBAUSCHALTERS

Schließen Sie den Einbauschalter an die Spannungsversorgung an:

Verbinden Sie den Phasenleiter (braun) mit L.

Verbinden Sie den Neutralleiter (blau) mit N.

Schließen Sie den Einbauschalter an der Lampe an:

Verbinden Sie den schwarzen Leiter der Lampe mit [...].

Verbinden Sie den blauen Leiter der Lampe mit N.

Empfänger montieren

- Montieren Sie den Empfänger wie gewünscht und schalten Sie dann die Netzspannung im Sicherungskasten wieder ein. Schalten Sie die Netzspannung im Sicherungskasten wieder ein.

VERBINDUNG/TRENNUNG DER SCHALTER MIT DEM/VOM EMPFÄNGER

A. Drücken und halten Sie die Taste am Einbauschalter 3 Sekunden lang und lassen Sie sie dann wieder los. Während dieses Vorgangs beginnt die LED zu blinken. Ihr Einbauschalter befindet sich jetzt im Synchronisierungsmodus.

Achtung: die LED sollte nur blinken, nachdem die Taste losgelassen wurde. Falls die LED zu blinken anfängt, während Sie die Taste gedrückt gehalten, findet keine Synchronisierung statt.

B. Befolgen Sie die Anweisungen für den Sender, um den Einbauschalter zu synchronisieren. Während dieses Vorgangs erlischt die LED am Einbauschalter.

C. Nach der Synchronisierung mit einem Sender ist der Einbauschalter einsatzbereit.

- Es ist möglich, den Einbauschalter mit mehreren Sendern zu synchronisieren. 8 Speicherpositionen sind verfügbar.
- Wenn die LED am Einbauschalter schnell zu blinken beginnt, ist der Speicher voll. Trennen Sie einen Sender ab oder unterbrechen Sie alle Verbindungen.

Pairing löschen (alle)

A. Drücken und halten Sie die Taste am Einbauschalter für 10 Sekunden.

B. Während dieses Vorgangs beginnt die LED zu blinken.

C. Wenn die LED am Einbauschalter ausgeht, sind alle Verbindungen getrennt.

FR Manuel d'instructions

PRÉPARATION AVANT UTILISATION.

Dans votre panneau de circuit électrique, localisez la commande du disjoncteur pour l'interrupteur mural sur lequel vous allez travailler.

Coupez le circuit.

CONNEXION DE L'INTERRUPTEUR INTÉGRÉ

Raccordez l'interrupteur intégré à l'alimentation :

Connectez le fil de phase (marron) à L.

Connectez le fil neutre (bleu) à N.

Raccordez l'interrupteur intégré à la lampe :

Connectez le fil noir de la lampe à [...].

Connectez le fil bleu de la lampe à N.

Montage du récepteur

- Installez le récepteur à l'endroit souhaité et connectez l'alimentation électrique dans votre panneau de circuit électrique.

Branchez le courant sur votre panneau de circuit électrique.

CONNECTER/DÉCONNECTER L'ÉMETTEUR À UN RÉCEPTEUR

A. Appuyez sur le bouton de l'interrupteur intégré et maintenez-le enfoncé pendant 3 secondes, puis relâchez-le. Pendant cette opération, la LED commence à clignoter. Votre interrupteur intégré est maintenant commuté en mode d'appairage.

Attention: la LED ne doit clignoter qu'une fois le bouton relâché. Si la LED commence à clignoter lorsque vous maintenez le bouton enfoncé, le mode appariement n'est pas activé.

B. Suivez les instructions de l'émetteur pour appairer l'appareil à l'interrupteur intégré. Pendant cette opération, la LED sur l'interrupteur intégré s'éteint.

C. Après avoir été appairé avec un émetteur, votre interrupteur intégré est prêt à l'emploi.

- Il est possible de coupler l'interrupteur intégré à plusieurs émetteurs. Il y a 8 positions de mémoire disponibles.
- Lorsque la LED de l'interrupteur intégré commence à clignoter rapidement, la mémoire est pleine. Déconnectez un émetteur ou débranchez toutes les liaisons.

Déconnecter tous les liens

A. Appuyez sur le bouton de l'interrupteur intégré et maintenez-le enfoncé pendant 10 secondes.

B. Pendant cette opération, la LED commence à clignoter.

C. Lorsque la LED sur l'interrupteur intégré s'éteint, toutes les liaisons sont déconnectées.

ES Manual de instrucciones

PREPARACIÓN ANTES DEL USO

En el panel del circuito eléctrico, busque el control del disyuntor del interruptor de pared en el que realizará la operación.

Apague el circuito.

CONEXIÓN DEL RECEPTOR INCORPORADO

Conecte el receptor incorporado a la fuente de alimentación:

Conecte el cable de fase (marrón) a L.

Conecte el cable neutro (azul) a N.

Conecte el receptor incorporado a la lámpara:

Conecte el cable negro de la lámpara a [...].

Conecte el cable azul de la lámpara a N.

Montaje del receptor

- Monte el receptor en el punto deseado y active la alimentación de red en el panel del circuito eléctrico.

Active la alimentación de red en el panel del circuito eléctrico.

CONECTAR/DESCONECTAR EL INTERRUPTOR

A. Mantenga pulsado el botón del receptor incorporado durante 3 segundos y, a continuación, suéltelo.

Durante esta operación, el LED empieza a parpadear. Ahora el receptor incorporado está en el modo de emparejamiento.

Atención: El LED solo debe parpadear después de soltar el botón. Si el LED empieza a parpadear mientras se mantiene pulsado el botón, no se realizará el emparejamiento.

B. Siga las instrucciones del emisor para emparejarlo con el receptor incorporado. Durante esta operación, el LED del receptor incorporado se apaga.

C. Tras el emparejamiento con un emisor, el receptor incorporado está listo para su utilización.

- Es posible emparejar el receptor incorporado con varios emisores. Hay 8 posiciones de memoria disponibles.
- Cuando el LED del receptor incorporado comienza a parpadear deprisa, la memoria está llena. Desconecte un emisor o todas las conexiones.

Desconectar todas las conexiones.

A. Mantenga pulsado el botón del receptor incorporado durante 10 segundos.

B. Durante esta operación, el LED empieza a parpadear.

C. Cuando el LED del receptor incorporado se apague, todas las conexiones se interrumpirán.

IT Istruzioni per l'uso

PREPARAZIONE PER L'USO

Nel quadro elettrico, individuare l'interruttore automatico relativo all'interruttore a muro su cui si sta lavorando. Interrompere il circuito elettrico.

COLLEGAMENTO DEL RICEVITORE DA INCASSO

Collegare il ricevitore da incasso all'alimentazione:

Collegare il filo di fase (marrone) a L.

Collegare il filo neutro (blu) a N.

Collegare il ricevitore da incasso alla lampada:

Collegare il filo nero della lampada a [...].

Collegare il filo blu della lampada a [...].

Montaggio del ricevitore

- Montare il ricevitore nella posizione desiderata e riattivare l'alimentazione tramite l'interruttore principale nel quadro elettrico.

Riattivare l'alimentazione inserendo l'interruttore generale.

ASSOCIAZIONE/DISCONNESSIONE DE L'INTERRUTTORE

A. Tenere premuto il pulsante sull'interruttore da incasso per 3 secondi e rilasciarlo. Durante questa operazione il LED inizia a lampeggiare. L'interruttore da incasso si trova ora in modalità di associazione.

Attenzione: il LED deve lampeggiare solo dopo aver rilasciato il pulsante. Se il LED inizia a lampeggiare mentre il pulsante è premuto, l'associazione non verrà eseguita.

B. Seguire le istruzioni del trasmettitore per associarlo all'interruttore da incasso. Durante questa operazione il LED sull'interruttore da incasso si spegne.

C. Dopo l'associazione con un trasmettitore, l'interruttore da incasso è pronto all'uso.

- È possibile associare l'interruttore da incasso a più trasmettitori. Sono disponibili 8 posizioni di memoria.
- Quando il LED sull'interruttore da incasso continua a lampeggiare rapidamente, la memoria è piena. Scollegare un trasmettitore o tutte le associazioni.

Disconnessione di tutti i collegamenti

A. Tenere premuto il pulsante sul ricevitore da incasso per 10 secondi.

B. Durante questa operazione il LED inizia a lampeggiare.

C. Quando il LED sul ricevitore da incasso si spegne, tutte le associazioni saranno scollegate.

SV Instruktionshandbok

FÖRBEREDELSE FÖRE ANVÄNDNING

Leta upp säkringen för den brytare du ska jobba med på säkringspanelen.

Slå av kretsen.

ANSLUTA DEN INBYGGDA BRYTAREN

Anslut den inbyggda brytaren till strömförsörjningen:

Anslut fastråden (brun) till L.

Anslut den neutrala tråden (blå) till N.

Anslut den inbyggda brytaren till lampan:

Anslut lampans svarta tråd till [...].

Anslut lampans blå tråd till N.

Montera mottagaren

- Montera mottagaren på önskad plats och slå på huvudströmbrytaren på säkringspanelen.

Slå på huvudströmbrytaren på säkringspanelen.

LÄNKA/KOPPLA BORT SÄNDAREN TILL EN MOTTAGARE

A. Håll knappen på den inbyggda brytaren nedtryckt i 3 sekunder, släpp sedan. LED-lampan börjar att blinka under detta förfarande. Den inbyggda brytaren är nu i parkopplingsläge.

Observera! LED-lampan ska börja blinka först efter att du har släppt knappen. Om LED-lampan börjar blinka medan du håller knappen nedtryckt har parkopplingsläget inte aktiverats.

B. Följ instruktionerna till sändaren för att parkoppla den med den inbyggda brytaren. LED-lampan på den inbyggda brytaren slocknar nu.

C. Den inbyggda brytaren är redo för användning efter parkoppling med en sändare.

- Det går att parkoppla den inbyggda brytaren till flera sändare. 8 minnesplatser finns tillgängliga.
- LED-lampan på den inbyggda brytaren börjar blinka snabbt är minnet fullt. Koppla bort en sändare eller koppla bort alla länkar

Koppla bort alla länkar

A. Håll knappen på den inbyggda brytaren nedtryckt i 10 sekunder.

B. LED-lampan börjar att blinka.

C. När LED-lampan på den inbyggda brytaren släcks är alla länkar bortkopplade.

PL Instrukcje użytkowania

PRZYGOTOWANIE PRZED UŻYCIEM

Na panelu elektrycznym znajdź bezpiecznik chroniący obwód danego przełącznika ściennego. Wyłącz obwód.

PODŁĄCZANIE WBUDOWANEGO PRZEŁĄCZNIKA

Podłącz wbudowany przełącznik do źródła zasilania:

Podłącz przewód fazy (brązowy) do L.

Podłącz przewód neutralny (niebieski) do N.

Podłącz wbudowany przełącznik do lampy:

Podłącz czarny przewód lampy do [...].

Podłącz niebieski przewód lampy do N.

Montaż odbiornika

- Zamontuj odbiornik w wybranym miejscu i włącz zasilanie sieciowe na panelu elektrycznym.
- Włącz zasilanie sieciowe na panelu elektrycznym.

ŁĄCZENIE/ROZŁĄCZANIE NADAJNIKA Z ODBIORNIKIEM

A. Naciśnij i przytrzymaj przycisk na wbudowanym przełączniku przez 3 sekundy, następnie go puść. W trakcie tej czynności kontrolka LED zaczyna migać. Wbudowany przełącznik jest teraz w trybie parowania.

SH4-90260

EN Wireless built-in switch
 NL Draadloze inbouwschakelaar
 DE Eingebauter Funk-schalter
 FR Commutateur haut/bas sans fil intégré
 ES Interruptor integrado inalámbrico
 IT Interruttore integrato senza fili
 SV Trådlös inbyggd brytare
 PL Bezprzewodowy przełącznik
 RO Comutator wireless incorporat



Specifications:

AC input Voltage: 230V, 50Hz

Maximum range: 50 m

Maximum power: 1000 W

Maximum RF output: 0dBm

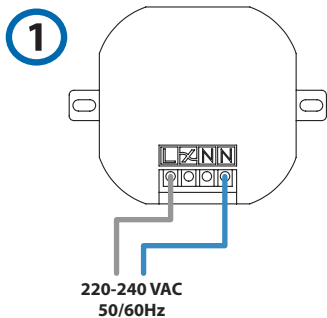
Frequency: 433.92 Mhz



smartwares®
Europe

Jules Verneweg 87
5015 BH Tilburg
The Netherlands

www.smartwares.eu



Uwaga: kontrolka LED powinna migać dopiero po puszczeniu przycisku. Jeśli kontrolka LED zacznie migać, gdy przycisk jest wciśnięty, parowanie nie zadziała.

- B. Postępuj zgodnie z instrukcjami nadajnika, aby sparować go z wbudowanym przełącznikiem. W trakcie tej czynności gaśnie kontrolka LED na wbudowanym przełączniku.
- C. Po sparowaniu z nadajnikiem wbudowany przełącznik jest gotowy do użytku.
- Możliwe jest sparowanie wbudowanego przełącznika z wieloma nadajnikami. Dostępnych jest 8 miejsc w pamięci.
 - Gdy kontrolka LED na wbudowanym przełączniku zacznie szybko migać, oznacza to, że pamięć jest zapelniona. Rozłącz nadajnik lub rozłącz wszystkie powiązania.

Rozłączanie wszystkich połączeń

- A. Naciśnij i przytrzymaj przycisk na wbudowanym przełączniku przez 10 sekund.
- B. W trakcie tej czynności kontrolka LED zaczyna migać.
- C. Gdy kontrolka LED na wbudowanym przełączniku się wyłączy, wszystkie powiązania zostaną rozłączone.

