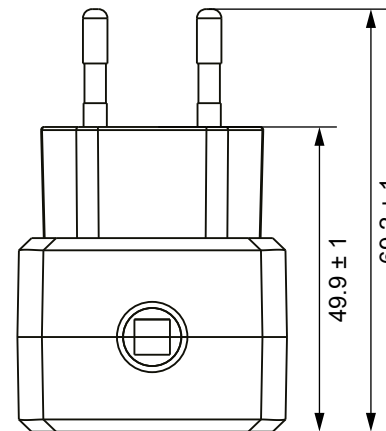
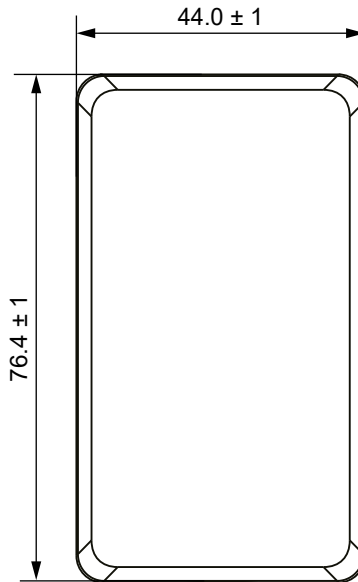
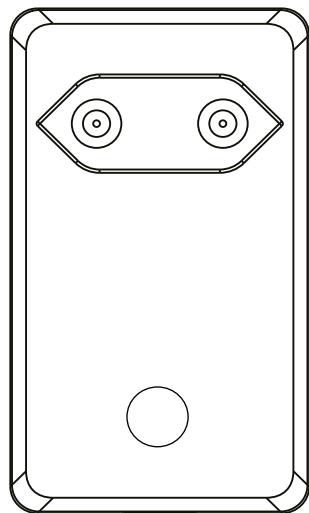


1 2 3 4 5 6 7 8 9 10 11 12 13 14

A
B
C
D
E
F
G
H
I
J

A
B
C
D
E
F
G
H
I
J



Universal-Netzteil 3 V-12 V, max. 27 W, 2,25 A

- Netzteil mit variabler Spannung
- bedient eine große Bandbreite neuer Geräte
- Ausgangsspannung über das Einstellwerkzeug regelbar
- Micro-USB und Mini-USB versorgen viele Kleingeräte wie tragbare Radios, Akkuladegeräte, Bluetooth-Lautsprecher
- Inkl. fest verbautem DC-Stecker und 6 weiteren DC-Adaptoren
- erspart die Anschaffung zusätzlicher Ladegeräte
- Sicherungen im Netzteil schützen vor Kurzschluss, Überlastung, Überspannung und Überstrom

Universal Power Supply 3 V-12 V, Max. 27 W, 2.25 A

- power supply with variable voltage
- serves a wide range of new devices
- the output voltage can be regulated via the rotary key
- Micro-USB and Mini-USB power many small devices such as portable radios, battery chargers, Bluetooth speakers
- incl. permanently attached DC plug and 6 additional DC adapters
- eliminates the need to purchase additional chargers
- fuses in the power supply protect against short circuits, overload, overvoltage and overcurrent

Änderungen

| Änderungen | | Datum | Name | Bezeichnung | Blatt |
|--|------|-------------------|------|---|-------|
| Datum | Name | gez.: 26.07.2023 | alw | NTS U 3-12 V/27 W 8-adpt. USB (100-240V) | 1/2 |
| | | gepr.: 26.07.2023 | anw | | |
| | | Norm: | | Zeichnungs-Nr.: | von |
| Änderungen vorbehalten / Subject to change | | | | 64570 | |



1 2 3 4 5 6 7 8 9 10 11 12 13 14

A
B
C
D
E
F
G
H
I
J

Technische Daten

Anschlüsse: Eurostecker (Typ C, CEE 7/16), DC-Stecker (5,5 x 2,1 mm)

Eingang: 100-240 V ~, 50/60 Hz, 1,0 A

Ausgang: 3,0 V =, 2,25 A, 6,75 W max.
 4,5 V =, 2,25 A, 10,13 W max.
 5,0 V =, 2,25 A, 11,25 W max.
 6,0 V =, 2,25 A, 13,5 W max.
 7,5 V =, 2,25 A, 16,88 W max.
 9,0 V =, 2,25 A, 20,25 W max.
 12,0 V =, 2,25 A, 27,0 W max.

Durchschnittliche Effizienz im Betrieb: 81,0 %

Effizienz bei geringer Last (10 %): 71,8 %

Leistungsaufnahme bei Nulllast: 0,08 W

Adapterstecker: Micro-USB-Stecker
 USB-Mini-B-Stecker
 Stecker mit Schraubanschluss
 USB-C™-Stecker
 DC-Stecker (3,0 x 1,1 mm)
 DC-Stecker (3,5 x 1,35 mm)
 DC-Stecker (2,5 x 0,7 mm)
 DC-Stecker (4,0 x 1,7 mm)
 DC-Stecker (4,8 x 1,7 mm)
 DC-Stecker (5,5 x 2,5 mm)
 USB-A-Buchse

Abmessungen: 76,4 x 44,0 x 69,2 mm

Kabellänge: 1,8 m

Gewicht: Netzteil: 105 g
 Gesamt: 171 g

Polarität: positiv

Schutzart: IP20

Schutzklasse: II

Farbe: schwarz

Specifications

Connections: Euro plug (type C, CEE 7/16), DC plug (5.5 x 2.1 mm)

Input: 100-240 V ~, 50/60 Hz, 1.0 A

Output: 3.0 V =, 2.25 A, 6.75 W max.
 4.5 V =, 2.25 A, 10.13 W max.
 5.0 V =, 2.25 A, 11.25 W max.
 6.0 V =, 2.25 A, 13.5 W max.
 7.5 V =, 2.25 A, 16.88 W max.
 9.0 V =, 2.25 A, 20.25 W max.
 12.0 V =, 2.25 A, 27.0 W max.

Average active efficiency: 81.0 %

Efficiency at low load (10 %): 71.8 %

No-load power consumption: 0.08 W

Adapter plugs: Micro-USB plug
 USB Mini-B plug
 Screw terminal connector
 USB-C™ plug
 DC plug 3.0 x 1.1 mm
 DC plug 3.5 x 1.35 mm
 DC plug 2.5 x 0.7 mm
 DC plug 4.0 x 1.7 mm
 DC plug 4.8 x 1.7 mm
 DC plug 5.5 x 2.5 mm
 USB-A socket

Dimensions: 76.4 x 44.0 x 69.2 mm

Cable length: 1.8 m

Weight: Power supply: 105 g
 Total: 171 g

Polarity: positive

Protection level: IP20

Protection class: II

Colour: black

A
B
C
D
E
F
G
H
I
J

Änderungen

| Datum | Name | gez.: | Datum | Name | Bezeichnung | Blatt |
|--|------|--------|------------|------|---|-------|
| | | gez.: | 26.07.2023 | alw | NTS U 3-12 V/27 W 8-adpt. USB (100-240V) | 2/2 |
| | | gepr.: | 26.07.2023 | anw | | |
| | | Norm: | | | Zeichnungs-Nr.: | von |
| Änderungen vorbehalten / Subject to change | | | | | 64570 | |

