

eurolite[®] **N-10** Fog machine



Bedienungsanleitung
User manual

eurolite[®]

Fog machine

Kleine Party-Nebelmaschine
Little party fog machine



No. 51701943

No. 51701944

www.eurolite.de

MULTI-LANGUAGE INSTRUCTIONS

Inhaltsverzeichnis/ Table of contents Table des matières

Deutsch

EINFÜHRUNG	4
Lieferumfang	4
SICHERHEITSHINWEISE	4
BESTIMMUNGSGEMÄSSE VERWENDUNG	6
GERÄTEBESCHREIBUNG	7
Features	7
Geräteübersicht	7
INBETRIEBNAHME	7
Montage	8
Anschluss ans Netz	9
BEDIENUNG	9
REINIGUNG UND WARTUNG	10
Reinigung des Heizelements	10
Sicherungswechsel	10
TECHNISCHE DATEN	11

English

INTRODUCTION	12
Delivery includes	12
SAFETY INSTRUCTIONS	12
OPERATING DETERMINATIONS	14
DESCRIPTION OF THE DEVICE	14
Features	14
Overview	15
STARTING OPERATION	15
Installation	15
Connection with the mains	17
OPERATION	17
CLEANING AND MAINTENANCE	18
Cleaning the heating element	18
Replacing the fuse	18
TECHNICAL SPECIFICATIONS	19

INTRODUCTION	20
Contenu de la livraison	20
INSTRUCTIONS DE SÉCURITÉ	20
EMPLOI SELON LES PRESCRIPTIONS	21
DESCRIPTION DE L'APPAREIL	22
Fonctionnalités	22
Aperçue des parties	22
MISE EN SERVICE	23
Montage	23
Alimentation	25
MANIEMENT	25
NETTOYAGE ET MAINTENANCE	25
Nettoyage d'élément de chauffe	25
Remplacer le fusible	26
CARACTÉRISTIQUES TECHNIQUES	26

Diese Bedienungsanleitung gilt für die Artikelnummern: / This user manual is valid for the article numbers:
Ce mode d'emploi concerne l'article numéros :
51701943, 51701944

Das neueste Update dieser Bedienungsanleitung finden Sie im Internet unter:
You can find the latest update of this user manual in the Internet under:
Vous trouverez la dernière mise à jour de ce mode d'emploi sur internet à l'adresse :
www.eurolite.de

BEDIENUNGSANLEITUNG

eurolite®

N-10 Nebelmaschine



ACHTUNG!

Gerät vor Feuchtigkeit und Nässe schützen!
Vor Öffnen des Gerätes vom Netz trennen!

Lesen Sie vor der ersten Inbetriebnahme zur eigenen Sicherheit diese Bedienungsanleitung sorgfältig durch!

Alle Personen, die mit der Aufstellung, Inbetriebnahme, Bedienung, Wartung und Instandhaltung dieses Gerätes zu tun haben, müssen

- entsprechend qualifiziert sein
- diese Bedienungsanleitung genau beachten
- die Bedienungsanleitung als Teil des Produkts betrachten
- die Bedienungsanleitung während der Lebensdauer des Produkts behalten
- die Bedienungsanleitung an jeden nachfolgenden Besitzer oder Benutzer des Produkts weitergeben
- sich die letzte Version der Anleitung im Internet herunterladen

EINFÜHRUNG

Wir freuen uns, dass Sie sich für eine EUROLITE N-10 Nebelmaschine entschieden haben. Wenn Sie nachfolgende Hinweise beachten, sind wir sicher, dass Sie lange Zeit Freude an Ihrem Kauf haben werden.

Lieferumfang

1	Gerät mit Fernbedienung
1	Bedienungsanleitung

Nehmen Sie die Nebelmaschine aus der Verpackung.

SICHERHEITSHINWEISE



ACHTUNG!

Seien Sie besonders vorsichtig beim Umgang mit gefährlicher Netzspannung. Bei dieser Spannung können Sie einen lebensgefährlichen elektrischen Schlag erhalten!

Dieses Gerät hat das Werk in sicherheitstechnisch einwandfreiem Zustand verlassen. Um diesen Zustand zu erhalten und einen gefahrlosen Betrieb sicherzustellen, muss der Anwender die Sicherheitshinweise und die Warnvermerke unbedingt beachten, die in dieser Bedienungsanleitung enthalten sind.



Unbedingt lesen:

Bei Schäden, die durch Nichtbeachtung der Anleitung verursacht werden, erlischt der Garantieanspruch. Für daraus resultierende Folgeschäden übernimmt der Hersteller keine Haftung.

Prüfen Sie zuerst, ob Transportschäden vorliegen. In diesem Fall nehmen Sie das Gerät nicht in Betrieb und setzen sich bitte mit Ihrem Fachhändler in Verbindung.

Das Gerät darf nicht in Betrieb genommen werden, nachdem es von einem kalten in einen warmen Raum gebracht wurde. Das dabei entstehende Kondenswasser kann unter Umständen Ihr Gerät zerstören. Lassen Sie das Gerät solange uneingeschaltet, bis es Zimmertemperatur erreicht hat!

Der Aufbau entspricht der Schutzklasse I. Der Netzstecker darf nur an eine Schutzkontakt-Steckdose angeschlossen werden.

Den Netzstecker immer als letztes einstecken. Vergewissern Sie sich, dass der Netzschalter auf „OFF“ steht, wenn Sie das Gerät ans Netz anschließen.

Lassen Sie die Netzleitung nicht mit anderen Kabeln in Kontakt kommen! Seien Sie vorsichtig beim Umgang mit Netzleitungen und -anschlüssen. Fassen Sie diese Teile nie mit nassen Händen an!

Vergewissern Sie sich, dass die anzuschließende Netzspannung nicht höher ist als auf der Rückseite angegeben. Stecken Sie die Netzleitung nur in geeignete Schukosteckdosen ein.

Achten Sie darauf, dass die Netzleitung nicht gequetscht oder durch scharfe Kanten beschädigt werden kann. Überprüfen Sie das Gerät und die Netzleitung in regelmäßigen Abständen auf Beschädigungen.

ACHTUNG! Vor Befüllen Netzstecker ziehen.

Flüssigkeit niemals trinken, einnehmen oder äußerlich anwenden! Von Kindern fernhalten und unzugänglich aufbewahren. Bei Haut-/Augenkontakt mit viel Wasser ab- bzw. ausspülen (ggf. einen Arzt aufsuchen).

EXPLOSIONSGEFAHR! Mischen Sie niemals entzündliche Flüssigkeiten jeglicher Art unter das Nebelfluid.

Achten Sie darauf, dass das Gerät stets aufrecht installiert ist.

Richten Sie die Nebelaustrittsdüse niemals direkt auf Personen oder auf offene Flammen.

Richten Sie den Dampf niemals auf sich selbst, Personen oder Tiere.

Richten Sie den Dampf keinesfalls auf Steckdosen oder sonstige Teile unter Stromspannung. Sie könnten diese beschädigen oder sich gar selbst gefährlichen Elektroschlägen aussetzen.

Richten Sie den Dampf niemals auf das Gerät selbst und nicht auf Oberflächen, die nicht hitzebeständig sind.

Vermeiden Sie möglichst den direkten Hautkontakt mit Dampf. Die hohe Temperatur kann bei unsachgemäßer Anwendung Verbrennungen verursachen.

VERBRENNUNGSGEFAHR! Mindestens 50 cm Abstand zur Düse einhalten!

Bei Überkopfmontage (Montagehöhe >100 cm) ist das Gerät immer mit einem geeigneten Sicherheitsseil zu sichern.

Gerät bei Nichtbenutzung und vor jeder Reinigung vom Netz trennen! Fassen Sie dazu den Netzstecker an der Grifffläche an und ziehen Sie niemals an der Netzleitung!

Möchten Sie das Gerät längere Zeit nicht benutzen, entleeren Sie es komplett, bevor Sie es wegstellen.

Nicht im Gebrauch befindliche Geräte müssen allpolig spannungsfrei geschaltet werden! Sind Stecker oder Geräteschalter, z. B. durch Einbau nicht erreichbar, so muss netzseitig eine allpolige Abschaltung vorgenommen werden.

Kinder und Laien vom Gerät fern halten!

Das Gerät darf niemals unbeaufsichtigt betrieben werden!

Bewahren Sie das Gerät außerhalb der Reichweite von Kindern und Personen auf, die es ohne Aufsicht nicht betätigen können.

BESTIMMUNGSGEMÄSSE VERWENDUNG

Bei diesem Gerät handelt es sich um eine Nebelmaschine zur Erzeugung von dichtem Nebel aus speziellem Nebelfluid. Dieses Produkt ist nur für den Anschluss an 230 V, 50 Hz Wechselspannung zugelassen und wurde ausschließlich zur Verwendung in Innenräumen konzipiert.

Vermeiden Sie Erschütterungen und jegliche Gewaltanwendung bei der Installation oder Inbetriebnahme des Gerätes.

Achten Sie bei der Wahl des Installationsortes darauf, dass das Gerät nicht zu großer Hitze, Feuchtigkeit und Staub ausgesetzt wird. Vergewissern Sie sich, dass keine Kabel frei herumliegen. Sie gefährden Ihre eigene und die Sicherheit Dritter!

Vor Befüllen des Gerätes vom Netz trennen! Keine heißen Flüssigkeiten einfüllen!

Nur Präparate mit schriftlicher Eignungsangabe für diesen Gerätetyp verwenden. Verwenden Sie ausschließlich hochwertige und von Ihrem Händler empfohlene Nebelfluidе auf Wasserbasis. Andere Nebelfluidе können zum Verstopfen oder Tropfen des Gerätes führen.

Achten Sie unbedingt darauf, dass sich immer eine ausreichende Menge Nebelfluid im Tank befindet. Der Betrieb ohne Nebelfluid führt zu Pumpenschäden und zur Überhitzung des Heizelementes.

Nehmen Sie das Gerät erst in Betrieb, nachdem Sie sich mit seinen Funktionen vertraut gemacht haben. Lassen Sie das Gerät nicht von Personen bedienen, die sich nicht mit dem Gerät auskennen. Wenn Geräte nicht mehr korrekt funktionieren, ist das meist das Ergebnis von unsachgemäßer Bedienung!

Gerät immer trocken lagern.

Soll das Gerät transportiert werden, entleeren Sie immer den Tank und verwenden Sie bitte die Originalverpackung, um Transportschäden zu vermeiden.

Beachten Sie bitte, dass eigenmächtige Veränderungen an dem Gerät aus Sicherheitsgründen verboten sind.

Wird das Gerät anders verwendet als in dieser Bedienungsanleitung beschrieben, kann dies zu Schäden am Produkt führen und der Garantieanspruch erlischt. Außerdem ist jede andere Verwendung mit Gefahren, wie z. B. Kurzschluss, Brand, elektrischem Schlag, etc. verbunden.

WEEE-Richtlinie



Bitte übergeben Sie das Gerät bzw. die Geräte am Ende der Nutzungsdauer zur umweltgerechten Entsorgung einem örtlichen Recyclingbetrieb. Nicht im Hausmüll entsorgen. Für weitere Informationen wenden Sie sich bitte an Ihren Händler oder die zuständige örtliche Behörde.

GERÄTEBESCHREIBUNG

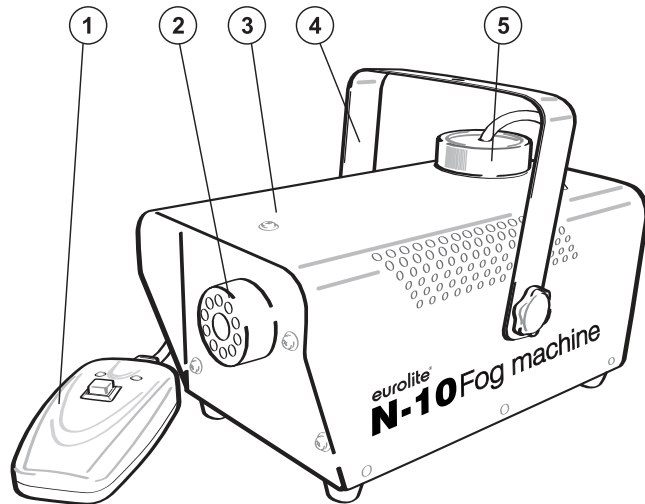
Features

Die Party-Nebelmaschine

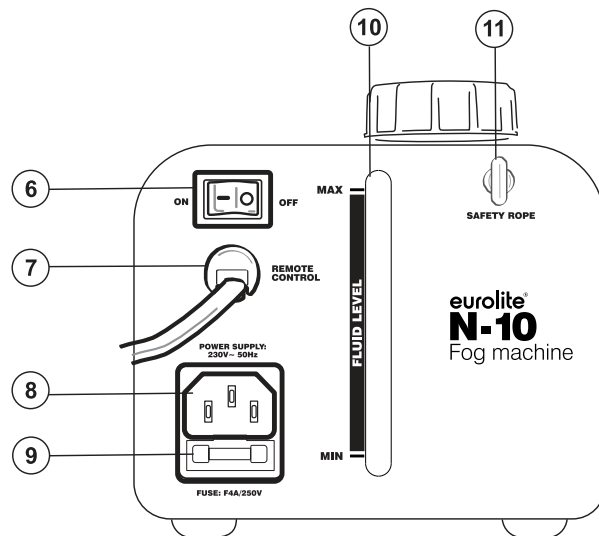
Ideal für Party-Räume oder kleine Diskotheken • An-/Aus-Kabelfernbedienung • Hängebügel • Überhitzungsschutz • Füllstandsanzeige

Geräteübersicht

- (1) Fernbedienung
- (2) Nebelaustrittsdüse
- (3) Gehäuse
- (4) Hängebügel
- (5) Fluid-Tank



- (6) Netzschalter
- (7) Kabelfernbedienung
- (8) Netzanschluss
- (9) Sicherungshalter
- (10) Fluidlevel-Anzeige
- (11) Fangsicherung



INBETRIEBNAHME

Entfernen Sie jegliches Verpackungsmaterial vom Versandkarton. Vergewissern Sie sich, dass alle Schaumstoff- und Plastikeinlagen entfernt werden, insbesondere in der Nähe der Austrittsdüse.

Schrauben Sie den Tankverschluss ab und füllen Sie Nebelflüssigkeit in den Tank. Verschließen Sie den Tank wieder.

Stellen Sie das Gerät auf einer ebenen Fläche auf.



ACHTUNG!

Vor Befüllen Netzstecker ziehen. Nur Nebelfluidе auf Wasserbasis verwenden. Wir empfehlen hochwertige EUROLITE Nebelfluidе. Niemals entzündliche Flüssigkeiten beifügen. Sollte Flüssigkeit in das Geräteinnere gelangen, lassen Sie das Gerät vor der Inbetriebnahme erst von einem Fachmann überprüfen.

Montage

Installieren Sie das Gerät an einem gut belüfteten Ort. Ein Betrieb in unzureichend belüfteten Räumen kann zur Kondensation des Nebelfluids führen. Die dabei entstehende rutschige Oberfläche kann zu Unfällen führen. Halten Sie einen Mindestabstand von 20 cm um und über dem Gerät ein.

Desweiteren ist darauf zu achten, dass die Nebelaustrittsdüse nicht in Augenhöhe des Publikums ausgerichtet wird. Um einen guten Effekt zu erzielen, sollte der Abstand zum Publikum mindestens 1,5 m betragen.

Stellen Sie die Nebelmaschine nur auf feuerfeste, kratz- und wasserunempfindliche Oberflächen.

Bitte achten Sie darauf, dass die maximale Neigung von 15 Grad nicht überschritten wird.

Das Gerät ist sowohl zur stehenden wie hängenden Montage vorgesehen. Soll das Gerät über Kopf installiert werden, gelten folgende Sicherheitsvorschriften:



LEBENSGEFAHR!

Bei der Installation sind insbesondere die Bestimmungen der BGV C1 (vormals VBG 70) und EN 60335-1:1996 zu beachten! Die Installation darf nur vom autorisierten Fachhandel ausgeführt werden!

Die Aufhängevorrichtungen des Gerätes muss so gebaut und bemessen sein, dass sie 1 Stunde lang ohne dauernde schädliche Deformierung das 10-fache der Nutzlast aushalten kann.

Die Installation muss immer mit einer zweiten, unabhängigen Aufhängung, z. B. einem geeigneten Fangnetz, erfolgen. Diese zweite Aufhängung muss so beschaffen und angebracht sein, dass im Fehlerfall der Hauptaufhängung kein Teil der Installation herabfallen kann.

Während des Auf-, Um- und Abbaus ist der unnötige Aufenthalt im Bereich von Bewegungsflächen, auf Beleuchterbrücken, unter hochgelegenen Arbeitsplätzen sowie an sonstigen Gefahrenbereichen verboten.

Der Unternehmer hat dafür zu sorgen, dass sicherheitstechnische und maschinentechnische Einrichtungen vor der ersten Inbetriebnahme und nach wesentlichen Änderungen vor der Wiederinbetriebnahme durch Sachverständige geprüft werden.

Der Unternehmer hat dafür zu sorgen, dass sicherheitstechnische und maschinentechnische Einrichtungen mindestens alle vier Jahre durch einen Sachverständigen im Umfang der Abnahmeprüfung geprüft werden.

Der Unternehmer hat dafür zu sorgen, dass sicherheitstechnische und maschinentechnische Einrichtungen mindestens einmal jährlich durch einen Sachkundigen geprüft werden.

Vorgehensweise:

Wird das Gerät hängend installiert, darf es nicht im Aufenthaltsbereich von Personen installiert werden.

WICHTIG! ÜBERKOPFMONTAGE ERFORDERT EIN HOHES MAß AN ERFAHRUNG. Dies beinhaltet (aber beschränkt sich nicht allein auf) Berechnungen zur Definition der Tragfähigkeit, verwendetes Installationsmaterial und regelmäßige Sicherheitsinspektionen des verwendeten Materials und des Gerätes. Versuchen Sie niemals, die Installation selbst vorzunehmen, wenn Sie nicht über eine solche Qualifikation verfügen, sondern beauftragen Sie einen professionellen Installateur. Unsachgemäße Installationen können zu Verletzungen und/oder zur Beschädigung von Eigentum führen.

Das Gerät muss außerhalb des Handbereichs von Personen installiert werden.

Achtung: Über Kopf installierte Geräte können beim Herabstürzen erhebliche Verletzungen verursachen! Wenn Sie Zweifel an der Sicherheit einer möglichen Installationsform haben, installieren Sie das Gerät NICHT!

Vergewissern Sie sich vor der Montage, dass die Montagefläche mindestens die 10-fache Punktbelastung des Eigengewichtes des Gerätes aushalten kann.

Befestigen Sie das Gerät mit dem Bügel über einen geeigneten Haken an Ihrem Traversensystem.

Sichern Sie das Gerät bei Überkopfmontage immer mit einem geeigneten Sicherungsseil.

Es dürfen nur Sicherungsseile und Schnellverbindungsglieder gemäß DIN 56927, Schäkel gemäß DIN EN 1677-1 und BGV C1 Kettbinder eingesetzt werden. Die Fangseile, Schnellverbindungsglieder, Schäkel und Kettbinder müssen auf Grundlage der aktuellsten Arbeitsschutzbestimmungen (z. B. BGV C1, BGI 810-3) ausreichend dimensioniert sein und korrekt angewendet werden.

Bitte beachten Sie: Bei Überkopfmontage in öffentlichen bzw. gewerblichen Bereichen ist eine Fülle von Vorschriften zu beachten, die hier nur auszugsweise wiedergegeben werden können. Der Betreiber muss sich selbständig um die Beschaffung der geltenden Sicherheitsvorschriften bemühen und diese einhalten!

Der Hersteller haftet nicht für Schäden, die durch unsachgemäße Installation und unzureichende Sicherheitsvorkehrungen verursacht werden!

Hängen Sie das Sicherungsseil in der dafür vorgesehenen Fangsicherung ein und führen Sie es über die Traverse bzw. einen sicheren Befestigungspunkt. Hängen Sie das Ende in dem Schnellverschlussglied ein und ziehen Sie die Sicherungsmutter gut fest.

Der maximale Fallabstand darf 20 cm nicht überschreiten. Ein Sicherungsseil, das einmal der Belastung durch Absturz ausgesetzt war oder beschädigt ist, darf nicht mehr als Sicherungsseil eingesetzt werden.


Stellen Sie den Neigungswinkel über den Hängebügel ein und ziehen Sie die Feststellschrauben gut fest.

	LEBENSGEFAHR! Vor der ersten Inbetriebnahme muss die Einrichtung durch einen Sachverständigen geprüft werden!
--	---

Anschluss ans Netz

Schließen Sie das Gerät über die beiliegende Netzanschlussleitung ans Netz an.

Die Belegung der Anschlussleitungen ist wie folgt:

Leitung	Pin	International
Braun	Außenleiter	L
Blau	Neutralleiter	N
Gelb/Grün	Schutzleiter	

Der Schutzleiter muss unbedingt angeschlossen werden! Wenn das Gerät direkt an das örtliche Stromnetz angeschlossen wird, muss eine Trennvorrichtung mit mindestens 3 mm Kontaktöffnung an jedem Pol in die festverlegte elektrische Installation eingebaut werden. Das Gerät darf nur an eine Elektroinstallation angeschlossen werden, die den VDE-Bestimmungen DIN VDE 0100 entspricht. Die Hausinstallation muss mit einem Fehlerstromschutzschalter (RCD) mit 30 mA Bemessungsdifferenzstrom ausgestattet sein.

BEDIENUNG

Schalten Sie das Gerät über den Netzschalter ein.

Nach einer bestimmten Heizphase ist das Gerät nebelbereit. Die Nebelbereitschaftslampe der Fernsteuerung leuchtet dann auf. Durch Betätigen des Nebelschalters auf der Fernsteuerung wird der Nebelausstoß hervorgerufen. Während des Betriebes kann es vorkommen, dass die Nebelbereitschaftslampe erlischt und kein Nebelausstoß mehr erfolgt. In diesem Fall heizt das Gerät nach und ist in ca. 1-2 Min. wieder nebelbereit. Nur so ist gewährleistet, dass immer die richtige Verdampfungstemperatur herrscht und optimale Nebelleistungen erreicht werden. Die Temperaturüberwachung erfolgt elektronisch.

Achtung: Die Nebelaustrittsdüse erhitzt sich während des Betriebes. Bitte daher diese Düse nicht berühren, bevor das Nebelgerät vollständig abgekühlt ist.

REINIGUNG UND WARTUNG



LEBENSGEFAHR!

Vor Wartungsarbeiten unbedingt allpolig vom Netz trennen!

Das Gerät sollte regelmäßig von Verunreinigungen wie Staub usw. gereinigt werden. Verwenden Sie zur Reinigung ein fusselfreies, angefeuchtetes Tuch. Auf keinen Fall Alkohol oder irgendwelche Lösungsmittel zur Reinigung verwenden!

Die Nebelaustrittsdüse sollte regelmäßig von Nebelfluidrückständen gereinigt werden.

Reinigung des Heizelements

Das Heizelement sollte regelmäßig alle 30 Betriebsstunden gereinigt werden, um Ablagerungen zu vermeiden. Verwenden Sie dazu einen geeigneten Nebelmaschinenreiniger, der im Fachhandel erhältlich ist.

Vorgehensweise:

Nebelmaschine entleeren und den Reiniger im Lieferzustand in den Tank schütten. Anschließend an einem gut belüfteten Ort einige Male die Nebelfunktion der Maschine betätigen. Die Anzahl der benötigten Wiederholungen hängt vom Verschmutzungsgrad der Verdampfer-Elemente ab. Nach der Anwendung die Maschine ganz entleeren, den restlichen Reiniger vollständig entnehmen und den Tank gut durchspülen.

Die von uns empfohlenen EUROLITE Nebelfluide sind umwelttechnisch unbedenklich und können über den Abwasserkanal entsorgt werden.

Im Geräteinneren befinden sich außer der Sicherung keine zu wartenden Teile. Wartungs- und Servicearbeiten sind ausschließlich dem autorisierten Fachhandel vorbehalten!

Sicherungswechsel

Wenn die Feinsicherung des Gerätes defekt ist, darf diese nur durch eine Sicherung gleichen Typs ersetzt werden.

Vor dem Sicherungswechsel ist das Gerät allpolig von der Netzspannung zu trennen (Netzstecker ziehen).

Vorgehensweise:

Schritt 1: Öffnen Sie den Sicherungshalter an der Geräterückseite mit einem passenden Schraubendreher.

Schritt 2: Entfernen Sie die defekte Sicherung aus dem Sicherungshalter.

Schritt 3: Setzen Sie die neue Sicherung in den Sicherungshalter ein.

Schritt 4: Setzen Sie den Sicherungshalter wieder im Gehäuse ein.

Sollten einmal Ersatzteile benötigt werden, verwenden Sie bitte nur Originalersatzteile.

Wenn die Anschlussleitung dieses Gerätes beschädigt wird, muss sie durch eine besondere Anschlussleitung ersetzt werden, die von Ihrem Fachhändler erhältlich ist.

Nach einem Defekt entsorgen Sie das unbrauchbar gewordene Gerät bitte gemäß den geltenden gesetzlichen Vorschriften.

Sollten Sie noch weitere Fragen haben, steht Ihnen Ihr Fachhändler jederzeit gerne zur Verfügung.

TECHNISCHE DATEN

Spannungsversorgung:	230 V AC, 50 Hz ~
Gesamtanschlusswert:	400 W
Sicherung:	F 4 A, 250 V
Ausstoßweite:	2 m
Aufwärmzeit:	ca. 5 min.
Ausstoßvolumen:	14 m ³ /min.
Tankinhalt:	0,3 l
Maße (LxBxH):	265 x 145 x 170 mm
Gewicht:	1,7 kg
Zubehör:	Best.-Nr.
EUROLITE Smoke Fluid -B2D- Basic Nebelfluid 5l	51703752
EUROLITE Smoke Fluid -C2D- Standard Nebelfluid 5l	51703798
EUROLITE Smoke Fluid -P2D- Profi Nebelfluid 5l	51703832
EUROLITE Smoke Fluid -E2D- Extrem Nebelfluid 5l	51703846
EUROLITE Smoke Fluid -DSA- Effekt, 5l Nebelfluid	5170435A
EUROLITE Nebelmaschinenreiniger, 1 Liter	51704592
EUROLITE Duftstoffset je 1x alle 14 Duftnoten	51704655
EUROLITE TPC-10 Klammer, silber	59006856
EUROLITE TPC-10 Klammer, schwarz	59006858
EUROLITE Sicherungsseil A 3x600mm bis 5kg, silber	58010310
EUROLITE Sicherungsseil A 3x600mm bis 5kg, schwarz	58010342

**Bitte beachten Sie: Technische Änderungen ohne vorherige Ankündigung und Irrtum vorbehalten.
10.08.2016 ©**

USER MANUAL

eurolite®

N-10 Smoke Machine



CAUTION!

Keep this device away from rain and moisture!
Unplug mains lead before opening the housing!

For your own safety, please read this user manual carefully before your initial start-up.

- Every person involved with the installation, operation and maintenance of this device has to
- be qualified
 - follow the instructions of this manual
 - consider this manual to be part of the total product
 - keep this manual for the entire service life of the product
 - pass this manual on to every further owner or user of the product
 - download the latest version of the user manual from the Internet

INTRODUCTION

Thank you for having chosen a EUROLITE N-10 smoke machine. If you follow the instructions given in this manual, we are sure that you will enjoy this device for a long period of time.

Delivery includes

1	Device with remote control
1	User manual

Unpack your smoke machine.

SAFETY INSTRUCTIONS



CAUTION!

Be careful with your operations. With a dangerous voltage you can suffer a dangerous electric shock when touching the wires!

This device has left our premises in absolutely perfect condition. In order to maintain this condition and to ensure a safe operation, it is absolutely necessary for the user to follow the safety instructions and warning notes written in this user manual.



Important:

Damages caused by the disregard of this user manual are not subject to warranty. The dealer will not accept liability for any resulting defects or problems.

Before you initially start-up, please make sure that there is no damage caused by transportation. Should there be any, consult your dealer and do not use the device.

If the device has been exposed to drastic temperature fluctuation (e.g. after transportation), do not switch it on immediately. The arising condensation water might damage your device. Leave the device switched off until it has reached room temperature.

This device falls under protection-class I. The power plug must only be plugged into a protection class I outlet.

Always plug in the power plug least. Make sure that the power-switch is set to OFF position before you connect the device to the mains.

Never let the power-cord come into contact with other cables! Handle the power-cord and all connections with the mains with particular caution!

Make sure that the available voltage is not higher than stated on the rear panel.

Make sure that the power-cord is never crimped or damaged by sharp edges. Check the device and the power-cord from time to time.

CAUTION! Before filling the machine disconnect from mains.

Never drink fluid or use it on the inside or outside of a human body. If fluid gets in contact with skin or eyes, rinse thoroughly with water. If it is necessary call a doctor immediately!

DANGER OF EXPLOSION! Never add flammable liquids of any kind to the fog liquid.

Keep device upright.

Never aim the output nozzle directly at people or at open flames.

Never aim the smoke at yourself, people or animals.

Never aim the smoke at power sockets or other objects that are powered by electrical current. You could damage them or even expose yourself to hazardous electric shocks.

Never aim the smoke at the device itself or at surfaces that are not heat resistant.

Avoid direct skin contact with the smoke. Inappropriate use may cause burns due to high temperatures.

DANGER OF BURNING! Keep minimum distance of 50 cm to nozzle!

For overhead use (mounting height >100 cm), always fix the fixture with an appropriate safety bond.

Always disconnect from the mains, when the device is not in use or before cleaning it. Only handle the power-cord by the plug. Never pull out the plug by tugging the power-cord.

When the fog machine is not in use for a longer period of time empty the entire smoke fluid from the machine before storing it.

Unused machines must be disconnected from the mains. If the power plug or the power switch is not accessible, the device must be disconnected via the mains.

Keep away children and amateurs!

Never leave this device running unattended.

Store this device out of reach of children and amateurs who may not operate the device without supervision.

OPERATING DETERMINATIONS

This device is a smoke-machine for creating a thick smoke made of a special smoke fluid. This product is only allowed to be operated with an alternating voltage of 230 V, 50 Hz and was designed for indoor use only.

Do not shake the device. Avoid brute force when installing or operating the device.

When choosing the installation-spot, please make sure that the device is not exposed to extreme heat, moisture or dust. There should not be any cables lying around. You endanger your own and the safety of others!

Before filling the device disconnect from mains. Never fill in any hot liquids.

Only use high-quality, water-based smoke fluid recommended by the manufacturer. Other smoke fluids may cause clogging.

Always make sure there is sufficient smoke fluid in the fluid tank. Operating this smoke-machine without smoke fluid will cause damage to the pump as well as over-heating of the heater.

Operate the device only after having familiarized with its functions. Do not permit operation by persons not qualified for operating the device. Most damages are the result of unprofessional operation!

Always store the device dry!

Always drain the tank and please use the original packaging if the device is to be transported.

Please consider that unauthorized modifications on the device are forbidden due to safety reasons!

If this device will be operated in any way different to the one described in this manual, the product may suffer damages and the guarantee becomes void. Furthermore, any other operation may lead to dangers like short-circuit, burns, electric shock, etc.

WEEE Directive



When to be definitively put out of operation, take the unit(s) to a local recycling plant for a disposal which is not harmful to the environment. Do not dispose of as municipal waste. Contact your retailer or local authorities for more information.

DESCRIPTION OF THE DEVICE

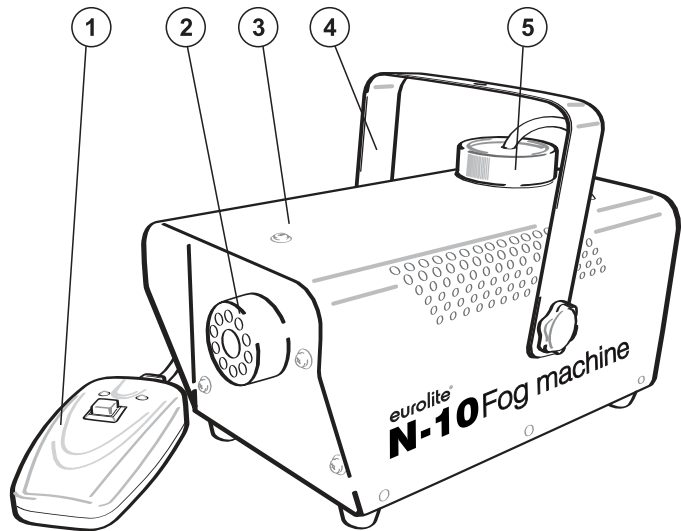
Features

The party smoke machine

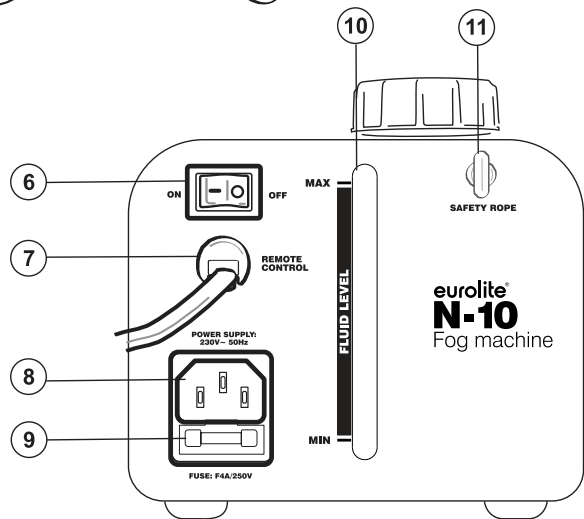
Ideal for party rooms or small discotheques • On/off cable remote control • Mounting bracket • Overheat protection • Fluid level indication

Overview

- (1) Remote control
- (2) Escape nozzle
- (3) Housing
- (4) Mounting bracket
- (5) Fluid tank



- (6) Power switch
- (7) Remote control
- (8) Power supply
- (9) Fuseholder
- (10) Fluid level display
- (11) Attachment eyelet



STARTING OPERATION

Remove all packing materials from the shipping box. Make sure that there are no packing remnants at the fog output nozzle.

Unscrew the tank cap and fill the tank with fog fluid. Tightly close the tank again.

Install the device on a plane surface.



CAUTION!

Always disconnect from the mains before filling the machine. Only use water-based fluids. We recommend high-quality EUROLITE fluids. Never add flammable liquids. If fluid gets inside the machine, have it checked by skilled personnel before it is operated.

Installation

Install the device in a well-ventilated area. The operation in an insufficiently ventilated room can lead to a condensation of the smoke fluid. The resulting slippery surface can cause accidents. Keep a minimum distance of 20 cm around and above the device.

Furthermore do not orientate the escape nozzle directly in the direction of the audience's eyes. In order to create a good effect, there should be a distance between the device and the audience of at least 1.5 m.

Only install the smoke-machine on fire-resistant, scratch-resistant and water-resistant surfaces.

Please make sure that the inclination angle does not exceed 15°.

This device is constructed for a standing or hanging installation. If the device is to be installed overhead, the following safety instructions are binding:



DANGER TO LIFE!
Please consider the EN 60335-1:1996 and the respective national norms during the installation! The installation must only be carried out by an authorized dealer!

The installation of the device has to be built and constructed in a way that it can hold 10 times the weight for 1 hour without any harming deformation.

The installation must always be secured with a secondary safety attachment, e.g. an appropriate catch net. This secondary safety attachment must be constructed in a way that no part of the installation can fall down if the main attachment fails.

When rigging, derigging or servicing the device staying in the area below the installation place, on bridges, under high working places and other endangered areas is forbidden.

The operator has to make sure that safety-relating and machine-technical installations are approved by an expert before taking into operation for the first time and after changes before taking into operation another time.

The operator has to make sure that safety-relating and machine-technical installations are approved by an expert after every four year in the course of an acceptance test.

The operator has to make sure that safety-relating and machine-technical installations are approved by a skilled person once a year.

Procedure:

When hanging, the device must not be installed in areas where persons may walk by or be seated.

IMPORTANT! OVERHEAD RIGGING REQUIRES EXTENSIVE EXPERIENCE, including (but not limited to) calculating working load limits, installation material being used, and periodic safety inspection of all installation material and the device. If you lack these qualifications, do not attempt the installation yourself, but instead use a professional structural rigger. Improper installation can result in bodily injury and or damage to property.

The device has to be installed out of the reach of people.

Caution: Devices in overhead installations may cause severe injuries when crashing down! If you have doubts concerning the safety of a possible installation, do NOT install the device!

Before rigging make sure that the installation area can hold a minimum point load of 10 times the device's weight.

Mount the device with the bracket to your trussing system using an appropriate clamp.

For overhead use, always install an appropriate safety bond.

You must only use safety bonds and quick links complying with DIN 56927, shackles complying with DIN EN 1677-1 and BGV C1 carabines. The safety bonds, quick links, shackles and the carabines must be sufficiently dimensioned and used correctly in accordance with the latest industrial safety regulations (e. g. BGV C1, BGI 810-3).

Please note: for overhead rigging in public or industrial areas, a series of safety instructions have to be followed that this manual can only give in part. The operator must therefore inform himself on the current safety instructions and consider them.

The manufacturer cannot be made liable for damages caused by incorrect installations or insufficient safety precautions!

Pull the safety bond through the attachment eyelet and over the trussing system or a safe fixation spot. Insert the end in the quick link and tighten the safety screw.

The maximum drop distance must never exceed 20 cm.
A safety bond which already hold the strain of a crash or which is defective must not be used again.

Adjust the desired inclination-angle via the mounting-bracket and tighten the fixation screws.



DANGER TO LIFE!

Before taking into operation for the first time, the installation has to be approved by an expert!

Connection with the mains

Connect the device to the mains with the enclosed power supply cable.

The occupation of the connection cables is as follows:

Cable	Pin	International
Brown	Live	L
Blue	Neutral	N
Yellow/Green	Earth	

The earth has to be connected!

If the device will be directly connected with the local power supply network, a disconnection switch with a minimum opening of 3 mm at every pole has to be included in the permanent electrical installation.

The device must only be connected with an electric installation carried out in compliance with the IEC standards. The electric installation must be equipped with a Residual Current Device (RCD) with a maximum fault current of 30 mA.

OPERATION

Switch the device on via the power switch.

After a certain warm-up time, the device is ready to operate. Then the stand-by lamp of the remote control lights up. By operating the smoke switch on the remote control the smoke emission starts. It may happen that the stand-by lamp turns off and the smoke emission stops. In this case the device is heating up again and will be ready to operate in approx. 1-2 min. This process guarantees an appropriate vaporization temperature and the best smoke emission possible. The temperature is regulated by a high quality thermostat.

CAUTION: The escape nozzle will heat up during operation. Therefore do not touch the nozzle until it has cooled down completely.

CLEANING AND MAINTENANCE

**DANGER TO LIFE!**

Disconnect from mains before starting maintenance operation!

We recommend a frequent cleaning of the device. Please use a soft lint-free and moistened cloth. Never use alcohol or solvents!

Clean the escape nozzle frequently from smoke fluid residues.

Cleaning the heating element

The heating element should regularly be cleaned every 30 operational hours in order to avoid clogging. Use smoke machine cleaner available at your dealer.

Procedure:

Fill cleaner into empty tank. Run the machine several times in a well-ventilated room only. The number of repetitions depends on the pollution level of the vaporizing elements. After use clean all remaining cleaner and rinse the tank thoroughly.

The EUROLITE smoke fluids we recommend are non-hazardous to the environment and can be disposed of via the sewage system.

There are no serviceable parts inside the device except for the fuse. Maintenance and service operations are only to be carried out by authorized dealers.

Replacing the fuse

If the fine-wire fuse of the device fuses, only replace the fuse by a fuse of same type and rating.

Before replacing the fuse, unplug mains lead.**Procedure:**

- Step 1:** Open the fuseholder on the rearpanel with a fitting screwdriver.
- Step 2:** Remove the old fuse from the fuseholder.
- Step 3:** Install the new fuse in the fuseholder.
- Step 4:** Replace the fuseholder in the housing.

Should you need any spare parts, please use genuine parts.

If the power supply cable of this device will be damaged, it has to be replaced by a special power supply cable available at your dealer.

If defective, please dispose of the unusable device in accordance with the current legal regulations.

Should you have further questions, please contact your dealer.

TECHNICAL SPECIFICATIONS

Power supply:	230 V AC, 50 Hz ~
Power consumption:	400 W
Fuse:	F 4 A, 250 V
Smoke output:	2 m
Warm-up time:	approx. 5 min.
Output volume:	14 m ³ /min.
Tank capacity:	0.3 l
Dimensions (LxWxH):	265 x 145 x 170 mm
Weight:	1.7 kg

Accessories:	No.
EUROLITE Smoke fluid -B2D- basic 5l	51703752
EUROLITE Smoke fluid -C2D- standard 5l	51703798
EUROLITE Smoke fluid -P2D- professional 5l	51703832
EUROLITE Smoke fluid -E2D- extreme 5l	51703846
EUROLITE Smoke fluid -DSA- effect, 5l	5170435A
EUROLITE Smoke machine cleaner, 1L	51704592
EUROLITE Fog fragrance set with all 14 types	51704655
EUROLITE TPC-10 Coupler, silver	59006856
EUROLITE TPC-10 Coupler, black	59006858
EUROLITE Safety bond A 3x600mm up to 5kg, silver	58010310
EUROLITE Safety bond A 3x600mm up to 5kg, black	58010342

Please note: Every information is subject to change without prior notice. 10.08.2016 ©

MODE D'EMPLOI

eurolite®

N-10 Machine à Fumée



ATTENTION!
Protéger de l'humidité.
Débrancher avant d'ouvrir le boîtier!

Pour votre propre sécurité, veuillez lire ce mode d'emploi avec attention avant la première mise en service.

Toute personne ayant à faire avec le montage, la mise en marche, le maniement et l'entretien de cet appareil doit

- être suffisamment qualifiée
- suivre strictement les instructions de service suivantes
- considérer ce mode d'emploi comme faisant partie de l'appareil
- conserver le mode d'emploi pendant la durée de vie de l'article
- transmettre le mode d'emploi à un éventuel acheteur ou utilisateur de l'appareil
- télécharger la version ultérieure du mode d'emploi d'Internet

INTRODUCTION

Nous vous remercions d'avoir choisi une EUROLITE N-10 machine à fumée. Si vous respectez les instructions de service suivantes, vous allez profiter longtemps de votre achat.

Contenu de la livraison

1	Machine à fumée avec télécommande
1	Mode d'emploi

Sortez la machine à fumée de son emballage.

INSTRUCTIONS DE SÉCURITÉ



ATTENTION!
Soyez prudent, lors de manipulations électriques avec une tension dangereuse vous êtes soumis à des risques d'électrocution!

Cet appareil a quitté les ateliers dans un état irréprochable. Pour assurer un bon fonctionnement, sans danger, l'utilisateur doit suivre les instructions contenues dans ce mode d'emploi.



Attention :

Tout dommage occasionné par le non observation des instructions de montage ou d'utilisation n'est pas couvert par la garantie.

Avant tout, assurez-vous que l'appareil n'a pas subi de dommages lors de son transport. Si tel était le cas, contactez immédiatement votre revendeur.

L'appareil ne doit pas être mis en service lorsqu'il a été transporté d'un endroit froid à un endroit chaud. Il se forme de la condensation qui pourrait endommager l'appareil. Laissez celui-ci atteindre la température ambiante avant de le mettre en service.

La construction de l'appareil est conforme aux normes de sécurité de catégorie I. La fiche au secteur doit seulement être branchée avec une prise de courant adaptée.

La fiche au secteur doit toujours être branchée en dernier lieu. Assurez-vous que l'interrupteur ON/OFF de l'appareil est en position OFF avant d'effectuer ce branchement.

Ne laissez pas les câbles d'alimentation en contact avec d'autres câbles. Soyez prudent; lorsque vous manipulez les câbles et les connexions, vous êtes soumis à des risques d'électrocutions! Ne manipulez jamais les parties sous tension avec les mains mouillées!

Assurez-vous que la tension électrique ne soit pas supérieure à celle indiquée au dos de l'appareil. Mettez le câble d'alimentation seulement dans des prises adaptées.

Prenez garde de ne pas coincer ou abimer le câble d'alimentation. Contrôler l'appareil et les câbles d'alimentation régulièrement.

ATTENTION! Débranchez avant de remplir la machine.

Ne pas boire le liquide ou l'appliquer extérieurement! Tenez à l'écart des enfants. Si vous mettez le liquide en contact avec la peau ou les yeux, rincez avec beaucoup d'eau (consulter un médecin le cas échéant).

RISQUES D'EXPLOSION! Ne jamais entremêler des liquides inflammables, composants gazeux ou huileux au liquide à fumée.

Assurez vous d'installer l'appareil toujours droit.

Ne jamais orienter le bec de sortie directement sur des personnes ou sur des flammes.

DANGER DE BRULURE! Respectez une distance minimale de 50 cm au bec!

Pour le montage par dessus de la tête (hauteur de montage >100 cm), il faut toujours fixer l'appareil avec une élingue de sécurité appropriée.

Débranchez l'appareil lorsque vous ne l'utilisez pas et avant de le nettoyer. Pour ce faire, utilisez les surfaces de maintien sur la fiche; ne tirez jamais sur le câble.

Débranchez les appareils non utilisés.

Tenir les enfants et les novices éloignés de l'appareil.

Ne jamais faire marcher sans surveillance.

EMPLOI SELON LES PRESCRIPTIONS

Cet appareil est une machine à fumée pour créer une fumée grâce à un liquide spécial. Cet appareil doit seulement être connecté avec une tension alternative de 230 V, 50 Hz et a été conçu pour un usage dans des locaux clos.

Eviter les secousses et l'emploi de la force lors de l'installation ou l'utilisation de l'appareil.

Quand vous choisissez le lieu d'installation, évitez toutefois les endroits humides, poussiéreux ou trop chauds. Assurez-vous que les câbles ne traînent pas au sol. Il en va de votre propre sécurité et de celle d'autrui.

Ne remplir l'appareil que hors tension. Ne jamais remplir avec des liquides chauds.

Utiliser uniquement des liquides à fumée de haute qualité à base d'eau recommandés par le fabricant. D'autres liquides à fumée pourraient causer des problèmes d'encrassement ou des crachotements.

Faites attention qu'il y ait toujours suffisamment de liquide à fumée au réservoir. Un emploi sans liquide pourrait endommager la pompe ou provoquer la surchauffe de l'élément de chauffage.

N'utilisez l'appareil qu'après avoir pris connaissance de ses fonctions et possibilités. Ne laissez pas des personnes inexpérimentées utiliser cet appareil. La plupart des pannes survenant sur cet appareil sont dues à une utilisation inappropriée par des personnes inexpérimentées.

L'appareil est à stocker au sec!

Si vous devez transporter l'appareil, toujours vider le réservoir et utilisez l'emballage d'origine pour éviter tout dommage.

Notez que pour des raisons de sécurité, il est interdit d'entreprendre toute modification sur l'appareil.

Si l'appareil est utilisé autrement que décrit dans ce mode d'emploi, ceci peut causer des dommages au produit et la garantie cesse alors. Par ailleurs, toute autre utilisation est liée à des dangers, comme par ex. court circuit, incendie, électrocution, etc.

DESCRIPTION DE L'APPAREIL

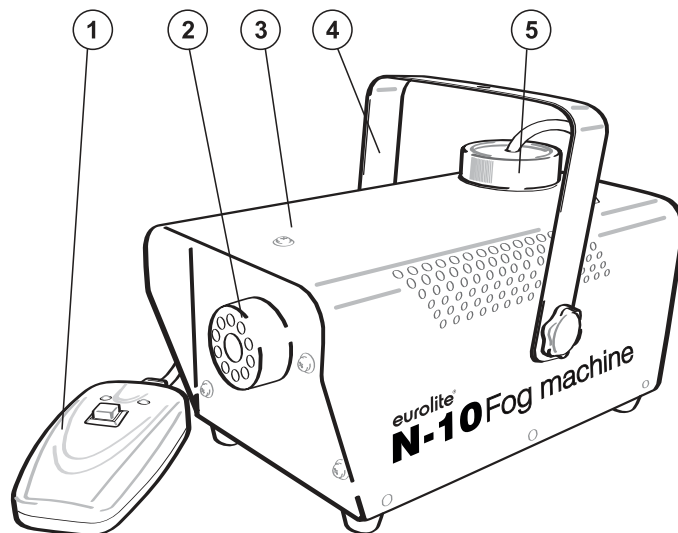
Fonctionnalités

La machine à fumée de fête

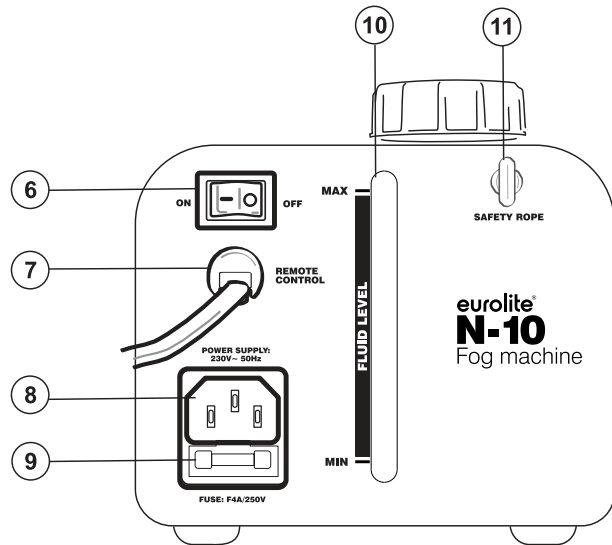
Idéal pour des salles de fêtes ou petites discothèques • Livré avec télécommande • Avec lyre de fixation pour l'installation • Protection anti-surchauffe

Aperçue des parties

- (1) Télécommande
- (2) Bec de sortie
- (3) Boîtier
- (4) Lyre de fixation
- (5) Réservoir de liquide



- (6) Commutateur secteur
- (7) Control distance
- (8) Connexion secteur
- (9) Porte-fusible
- (10) Affichage du niveau de liquide
- (11) Oeillet de sécurité



MISE EN SERVICE

Retirez l'ensemble des éléments d'emballage et assurez-vous qu'il n'en reste aucun au niveau de la buse.

Dévissez le bouchon du réservoir. Remplissez le réservoir avec du liquide de fumée et refermez le réservoir.

Installez l'appareil sur une surface plane.

ATTENTION!



Débranchez avant de remplir la machine. Utiliser uniquement des liquides à fumée de haute qualité à base d'eau. Nous vous recommandons l'utilisation de liquides EUROLITE. Ne jamais entremêler des liquides inflammables à composants gazeux ou huileux au liquide à fumée. Dans le cas où du liquide s'introduisait à l'intérieur de l'appareil, débrancher immédiatement et consulter un spécialiste.

Montage

Seulement installer l'appareil dans des endroits bien ventilés. Un maniement dans un endroit mal ventilé peut causer une condensation du liquide de fumée. La surface coulante peut causer des accidents. Il est nécessaire de laisser un espace d'au moins 20 cm autour de l'appareil.

Assurez-vous que la machine ne projette pas son jet de fumée à hauteur du visage et plus particulièrement des yeux des personnes présentes. Pour des raisons de sécurité et afin de créer un effet satisfaisant, la distance entre la machine et le public devra être d'au moins 1,5 m.

Seulement installer l'appareil sur des surfaces pas sensibles à feu, aux rayures et à l'eau.

Ne pas installer la machine avec un angle de plus de 15°.

Cet appareil est prévu pour une installation sur la terre ou suspendue. Quand l'appareil doit être installé par dessus de la tête, les instructions de sécurité suivantes doivent être respectées:



DANGER DE MORT!

Quand installer l'appareil, il faut considérer les instructions de EN 60335-1:1996 et des normes nationales respectives! L'installation est à faire effectuer par un installateur agréé!

Les dispositifs de suspension doivent être construits et conçus de telle manière qu'ils puissent supporter sa charge utile de 10 fois pour 1 heure sans déformation permanente nuisible.

L'installation doit toujours être effectuée avec une deuxième suspension indépendante, par ex. un filet de protection approprié. Cette deuxième suspension doit être conçue et installée de telle manière qu'en cas de défaut de la suspension principale aucune partie de l'installation ne puisse tomber.

Pendant le montage, l'adaptation et le démontage, la présence inutile dans le secteur de surface de mouvement, sur des ponts d'illumination, sous des places de travail surélevées ainsi que près d'autres aires de danger est interdite.

L'entrepreneur doit s'assurer que les installations concernant la sécurité technique et la sécurité des machines soient examinées par des experts.

L'entrepreneur doit s'assurer que les installations concernant la sécurité technique et la sécurité des machines soient examinées au moins tous les quatre ans par un expert au cadre de l'épreuve de réception.

L'entrepreneur doit s'assurer que les installations concernant la sécurité technique et la sécurité des machines soient examinées au moins une fois par an par une personne compétente.

Procédure:

Pendant le montage suspendu, l'appareil doit être installé en dehors du secteur de présence de personnes.

IMPORTANT! LE MONTAGE PAR DESSUS DE LA TÊTE EXIGE UN HAUT NIVEAU D'EXPERIENCE. Ceci comprend (mais n'est pas limitée seulement) des calculs pour la définition de la capacité de charge, le matériel d'installation utilisé et des inspections de sécurité régulières du matériel utilisé et de l'appareil. N'essayez jamais de procéder à une installation vous-même, si vous ne disposez pas d'une telle qualification, mais en commissionnez un installateur professionnel. Des installations incorrectes peuvent causer des blessures et/ou l'endommagement de propriété.

Il faut installer l'appareil hors de portée du public.

Attention: En tombant, les appareils en montage par dessus de la tête peuvent causer des blessures considérables! En cas de doutes concernant la sécurité d'une forme d'installation possible, NE PAS installer l'appareil!

Assurez-vous avant le montage que la surface de montage peut supporter au moins dix fois la charge ponctuelle du poids propre de l'appareil.

Fixez l'appareil par la lyre de fixation via un crochet approprié à votre système de traverse.

Toujours assurez l'appareil avec une élingue de sécurité.

Vous ne devez utiliser que des élingues de sécurité et des maillons de raccordement rapide conformément à DIN 56927, des manilles conformément à DIN EN 1677-1 et des BGV C1 carabines. Basé sur les derniers règlements concernant la sécurité des travailleurs (p. ex. BGV C1, BGI 810-3), les élingues de sécurité, les maillons de raccordement rapide, les manilles et les carabines doivent être suffisamment dimensionnés et correctement appliqués.

Notez, s'il vous plaît, que lors montage par dessus de la tête dans le domaine public et commercial il faut respecter une abondance de règlements qui ne peuvent être mentionnés ici que par extraits. L'opérateur est responsable de se procurer lui-même les règlements de sécurité en vigueur et de les observer!

Le fabricant n'est pas responsable des dégâts causés par des installations incorrectes et des préventions de sécurités insuffisantes!

Accrochez l'élingue de sécurité dans l'oeillet de sécurité et le trussing ou un point de fixation stable. Accrochez la fin au maillon de connection fileté et serrez bien la vis de sécurité.

La distance de chute maximale est de 20 cm. Une élingue de sécurité déjà utilisée ou défectueuse ne doit jamais être réutilisée.

Ajustez l'angle d'inclinaison grâce à la lyre de fixation et vissez bien les vis de fixation.



DANGER DE MORT!

Avant la première mise en marche, l'installation doit être contrôlée par un organisme agréé!

Alimentation

Branchez l'appareil avec le câble d'alimentation inclus.

L'occupation des câbles de connexion est:

Câble	Pin	International
Brun	Phase	L
Bleu	Neutre	N
Jaune/Vert	Terre	

La terre doit être connectée!

Cet appareil doit seulement être connecté avec une installation électrique correspondant aux réglementations IEC. L'installation doit être équipée avec un disjoncteur à courant de défaut (RCD) avec un courant différentiel résiduel de 30 mA.

MANIEMENT

Après un temps de chauffage, la machine est prête à l'utilisation. L'indicateur lumineux de la télécommande s'allumera alors. Appuyer sur le bouton de la télécommande pour activer le débit de fumée. Pendant l'utilisation, le liquide refroidit la résistance. Après un certain laps de temps, la machine s'arrêtera de fonctionner pendant 1 à 2 minutes pour que la résistance réchauffe. Ceci est nécessaire pour obtenir une température constante. La température est régulée électroniquement.

Attention: Le bec de sortie chauffe lors du fonctionnement. Laissez refroidir celui-ci avant toute manipulation.

NETTOYAGE ET MAINTENANCE



DANGER DE MORT!

Toujours débrancher avant de procéder à l'entretien!

L'appareil doit être nettoyé régulièrement (poussière etc.) Pour le nettoyage, utilisez un torchon non pelucheux humide. Ne pas utiliser un alcool ou des détergents pour le nettoyage.

Le bec de l'appareil doit être nettoyé régulièrement.

Nettoyage d'élément de chauffe

L'élément de chauffe doit être nettoyé régulièrement. Utiliser un liquide pour purge de machine à fumée disponible chez votre revendeur.

Procédure:

Videz la machine à fumée et versez l'épurateur dans le réservoir dans l'état de livraison. Ensuite, actionner la fonction de fumée de la machine plusieurs fois dans un endroit bien aéré. Le nombre des répétitions dépend du degré de pollution des éléments de vaporisation. Après l'utilisation, videz la machine complètement, enlevez complètement l'épurateur restant et bien rincer le réservoir. Les liquides à fumée EUROLITE recommandés sont testés écologiquement et peuvent être éliminés avec les eaux usées.

L'intérieur de l'appareil ne contient pas de parties nécessitant un entretien sauf le fusible. L'entretien et les réparations doivent être effectués uniquement par du personnel de service compétent!

Remplacer le fusible

Toujours remplacer un fusible par un autre de modèle identique.

Avant le remplacement du fusible débrancher l'appareil.

Procédure:

- Pas 1:** Ouvrez le porte-fusible au dos de l'appareil avec un tournevis et le retirer du boîtier.
- Pas 2:** Retirez le fusible défectueux du porte-fusible.
- Pas 3:** Installez le nouveau fusible au porte-fusible.
- Pas 4:** Remettez le porte-fusible dans le boîtier et vissez-le.

Si des pièces de rechange sont nécessaires, toujours utiliser des pièces d'origine.

Quand le câble secteur de cet appareil est endommagé, il doit être remplacé par un câble secteur spécial disponible chez votre distributeur.

Lorsqu'il sera devenu inutilisable, il faudra détruire l'appareil conformément à la réglementation en vigueur.

Pour tout renseignement complémentaire, votre revendeur se tient à votre entière disposition.

CARACTÉRISTIQUES TECHNIQUES

Alimentation:	230 V AC, 50 Hz ~
Puissance de rendement:	400 W
Fusible:	F 4 A, 250 V
Rayon d'émission:	2 m
Temps de chauffage:	env. 5 min.
Volume d'émission:	14 m³/min.
Contenu de réservoir:	0,3 l
Dimensions (LxPxH):	265 x 145 x 170 mm
Poids:	1,7 kg
Accessoires:	N° d'art.
EUROLITE Smoke fluid -B2D- basic 5l	51703752
EUROLITE Smoke fluid -C2D- standard 5l	51703798
EUROLITE Smoke fluid -P2D- professional 5l	51703832
EUROLITE Smoke fluid -E2D- extreme 5l	51703846
EUROLITE EUROLITE liquide à fumée -DSA- effet, 5l	5170435A
EUROLITE Liquide pour purge de machine à fumée, 1L	51704592
EUROLITE 14 parfums différents p. liquide fumée	51704655
EUROLITE TPC-10 Coupler, silver	59006856
EUROLITE TPC-10 Coupler, black	59006858
EUROLITE Safety bond A 3x600mm up to 5kg, silver	58010310
EUROLITE Safety bond A 3x600mm up to 5kg, black	58010342

Attention! Les données imprimées dans ce mode d'emploi sont susceptibles d'être modifiées sans préavis. 10.08.2016 ©

eurolite®

eurolite®

Eurolite is a brand of Steinigke Showtechnik GmbH Andreas-Bauer-Str. 5 97297 Waldbüttelbrunn Germany
D00099250.docx Version 5.1 Publ. 10/08/2016

